

[19] 中华人民共和国国家知识产权局

[51] Int. Cl.
H01L 27/32 (2006.01)
H01L 21/56 (2006.01)



[12] 发明专利申请公布说明书

[21] 申请号 200710001782.0

[43] 公开日 2007年8月1日

[11] 公开号 CN 101009305A

[22] 申请日 2007.1.16

[21] 申请号 200710001782.0

[30] 优先权

[32] 2006. 1. 24 [33] KR [31] 7353/06

[32] 2006. 3. 21 [33] KR [31] 25755/06

[71] 申请人 三星 SDI 株式会社

地址 韩国京畿道

[72] 发明人 李钟禹 金兑承 林大镐 李浩硕

[74] 专利代理机构 北京市柳沈律师事务所
代理人 陶凤波

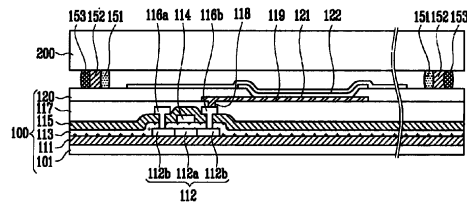
权利要求书 4 页 说明书 18 页 附图 10 页

[54] 发明名称

有机发光显示器及其制造方法

[57] 摘要

本发明公开了一种有机发光显示器及其制造方法，其除采用密封剂外，还采用加强构件改善了装置的抗冲击和密封特性。第一基板包括像素区和非像素区，至少一个有机发光二极管形成在该像素区中，并且具有第一电极、有机层和第二电极，而非像素区形成在像素区的外围部分。第二基板接合到具有像素区的第一基板的一个区域上。熔料设置在第一基板的非像素区和第二基板之间，用于彼此粘结第一和第二基板。粘合剂沿着熔料的外围区域分布，并且至少包括两个不连续部分。加强构件设置在熔料和粘合剂之间。



- 1、一种有机发光显示装置，包括：
 - 第一基板；
 - 第二基板，其设置在该第一基板上，其中每个该第一和第二基板由单层制成或包括多层；
 - 有机发光像素阵列，其设置在该第一和第二基板之间；和
 - 密封结构，其设置在该第一和第二基板之间且围绕该阵列，其中该密封结构、该第一基板和该第二基板组合限定设置该阵列的密闭空间；其中，该密封结构包括第一构件、第二构件和第三构件，该第一构件包括第一材料，该第二构件包括第二材料，而该第三构件包括第三材料，并且其中，该第二构件设置在该第一和第二构件之间并且与其接触。
- 2、如权利要求 1 所述的装置，其中该第一构件形成围绕该阵列的闭环。
- 3、如权利要求 1 所述的装置，其中该第二构件形成围绕该第一构件的闭环。
- 4、如权利要求 1 所述的装置，其中该第三构件基本上围绕该第二构件，而具有至少一个不连续部分。
- 5、如权利要求 4 所述的装置，其中该第三构件包括两个不连续部分。
- 6、如权利要求 4 所述的装置，其中该至少一个不连续部分包括间隙或不同于该第三材料材料。
- 7、如权利要求 1 所述的装置，其中该第一材料包括熔料。
- 8、如权利要求 1 所述的装置，其中该第二材料与该第三材料相同。
- 9、如权利要求 8 所述的装置，其中该第二和第三构件之间存在可识别的界面。
- 10、如权利要求 1 所述的装置，其中该第二材料不同于该第三材料。
- 11、如权利要求 1 所述的装置，其中该第二材料包括选自由环氧树脂、丙烯酸和氨基甲酸乙酯树脂组成的组中的一种或多种。
- 12、如权利要求 1 所述的装置，其中该第三材料包括选自由环氧树脂、丙烯酸酯、聚氨酯丙烯酸酯和丙烯酸酯氰化物树脂组成的组中的一种或多种。
- 13、如权利要求 1 所述的装置，其中该第一构件包括选自由氧化镁、氧

化钙、氧化钡、氧化锂、氧化钠、氧化钾、氧化硼、氧化钒、氧化锌、氧化碲、氧化铝、氧化硅、氧化铅、氧化锡、氧化磷、氧化钆、氧化铷、氧化铯、氧化铁、氧化铜、氧化钛、氧化钨、氧化铋、氧化锑、硼酸铅玻璃、磷酸锡玻璃、钒酸盐玻璃和硼硅酸盐等中的一种或多种材料。

14、一种制造有机发光显示器装置的方法，该方法包括：
提供装置，其包括：

第一基板；

第二基板，其设置在该第一基板上；

有机发光像素阵列，其设置在该第一和第二基板之间；和

第一密封构件，其设置在该第一和第二基板之间且基本围绕该阵列，

第三密封构件，其设置在该第一和第二基板之间，且基本围绕该第一密封构件，在该第一和第三密封构件之间以及在该第一和第二基板之间具有限定的空间；和

在该空间中填充材料，以形成设置在该第一和第二基板之间以及在该第一和第三密封构件之间的第二密封构件。

15、如权利要求 14 所述的方法，其中该第三密封构件包括至少一个不连续部分而基本围绕该第一密封构件。

16、如权利要求 15 所述的方法，其中填充包括通过该至少一个不连续部分将材料注射至该空间中。

17、如权利要求 16 所述的方法，其中填充还包括在该空间中移动该材料。

18、如权利要求 17 所述的方法，其中利用正或负气压在该空间中移动该材料。

19、如权利要求 14 所述的方法，其中该第三密封构件包括一部分总体上平行于该第一密封构件的一部分。

20、如权利要求 14 所述的方法，还包括填充至该空间中之后固化该材料。

21、如权利要求 14 所述的方法，其中该第一密封构件包括熔料，并且形成围绕该阵列的闭环。

22、如权利要求 14 所述的方法，其中该第二密封构件和第三密封构件包括基本相同的材料。

23、如权利要求 14 所述的方法,其中该第三材料具有约 100cp 至约 4000 cp 的粘度。

24、如权利要求 14 所述的方法,其中提供该装置包括:

提供该第二基板、形成在该第二基板上的该第一密封构件和形成在该第二基板上的该第三密封构件;和

设置该第一和第二基板,以使该阵列设置在该第一和第二基板之间,并且该阵列由该第一密封构件围绕。

25、如权利要求 14 所述的方法,其中提供该装置包括:

提供该第一基板和形成在该第一基板上的该第一密封构件;并且

形成基本平行于该第一密封构件的该第三密封构件,并且该第一密封构件和该第三密封构件之间具有间隙;和

设置该第一和第二基板,以使该阵列设置在该第一和第二基板之间,并且该阵列由该第一密封构件围绕。

26、如权利要求 25 所述的方法,其中提供该装置还包括在设置后熔化和再凝固至少部分该第一密封构件,以便将该第一密封构件接合至该第一和第二基板。

27、如权利要求 25 所述的方法,其中形成该第三密封材料包括利用丝网印刷或分配方法。

28、一种制造有机发光显示器装置的方法,该方法包括:

提供装置,其包括:

第一基板;

第二基板,其设置在该第一基板上;

多个有机发光像素的阵列,其设置在该第一和第二基板之间;

多个第一密封构件,其设置在该第一和第二基板之间,每个第一密封构件围绕对应的该阵列之一;

多个第三密封构件,其设置在该第一和第二基板之间,每个第三密封构件基本围绕对应的该第一密封构件之一,具有界定在每个该第一密封构件和该对应的第三密封构件之一之间的空间,并且其中该空间还存在于该第一和第二基板之间;和

填充材料至该空间中,以形成设置在每个第一密封构件和对应的第三密封构件之一之间的第二密封构件。

29、如权利要求 28 所述的方法，其还包括切割所得的产品为多个片，包括该第一基板的切割部分，第二基板的切割部分、有机发光像素的该阵列、该第一密封构件、该第二密封构件和该第三密封构件。

有机发光显示器及其制造方法

技术领域

本发明涉及有机发光显示器及其制造方法，特别是，涉及有机发光显示器的封装。

背景技术

近年来，采用有机发光显示二极管的有机发光显示器引起了人们的关注。有机发光显示器是发射显示器，其通过电激发具有荧光特性的有机化合物而发光。该有机发光显示器可以在低电压下驱动，并且具有良好的发光性能、宽视角和高速响应。

有机发光显示器包括形成在基板上的多个像素。每个该像素包括有机发光二极管和用于驱动该有机发光二极管的薄膜晶体管(TFT)。由于有机发光二极管易受氧气和湿气影响，人们提议用密封结构来防止氧气和湿气进入像素中。该密封结构用具有吸收剂的金属罩或密封玻璃基板覆盖沉积基板。

美国专利 6,998,776 号揭示了通过用熔料涂布玻璃基板来密封有机发光二极管的结构。在美国专利 6,998,776 号中，该熔料可以密封基板和密封基板之间的间隙，并且使得该有机发光二极管得到有效保护。

然而，在采用涂布有熔料的密封基板密封有机发光二极管的结构中，在照射激光到该熔料上的工艺中，由于激光的热量，在该基板上会产生应力。这使得在将母基板划为单元基板的工艺中划线模糊，从而可能产生裂痕。因此，当进行可靠性测试时，不合格装置的发生率增加，并且抗冲击能力变坏。本节中的讨论是提供相关技术的背景信息，而不是构成对现有技术的承认。

发明内容

本发明的一方面是提供一种有机发光显示器(OLED)装置。该装置包括：第一基板；第二基板，其设置在该第一基板上方，并且每个该第一和第二基

板由单层制成或包括多层；有机发光像素阵列，其设置在该第一和第二基板之间；和密封结构，其围绕该阵列设置在该第一和第二基板之间，其中该密封结构、该第一基板和该第二基板接合来限定设置该阵列的密闭空间；其中，该密封结构包括第一构件、第二构件和第三构件，该第一构件包括第一材料，该第二构件包括第二材料，而该第三构件包括第三材料，并且其中该第二构件设置在该第一和第二构件之间且与其接触。

该第一构件可以形成围绕该阵列的闭环。该第二构件可以形成围绕该第一构件的闭环。该第三构件可以基本上围绕该第二构件并且同时至少具有一个不连续部分。该第三构件可以至少包括两个不连续部分。该至少一个不连续部分可以包括间隙或与该第三材料不同的材料。该第一材料可以包括熔料。该第二材料可以与该第三材料相同。该第二和第三构件之间可以存在可识别的界面。该第二材料可以不同于该第三材料。该第二材料可以包括选自环氧、丙烯酸和氨基甲酸乙酯树脂组成的组中的一种或多种。该第三材料可以包括选自环氧树脂、丙烯酸酯、聚氨酯丙烯酸酯(urethane acrylate)和丙烯酸酯氰化物树脂(acrylate cyanide)组成的组中的一种或多种。

本发明的另一方面是提供一种有机发光显示器(OLED)装置的制造方法。该方法包括：提供装置，其包括：第一基板；第二基板，其设置在该第一基板上方；有机发光像素阵列，其设置在该第一和第二基板之间；和第一密封构件，其设置在该第一和第二基板之间而基本围绕该阵列，第三密封构件，其设置在该第一和第二基板之间，同时基本围绕该第一密封构件，具有在该第一和第三密封构件之间以及该第一和第二基板之间所限定的空间。该方法还包括将材料填充至该空间中以形成设置在该第一和第二基板之间以及该第一和第三密封构件之间的第二密封构件。

该第三密封构件可以包括至少一个不连续部分而且基本围绕该第一密封构件。填充可以包括通过该至少一个不连续部分注射材料至该空间中。填充还可以包括在该空间中移动该材料。在该空间中移动该材料可以利用正或负气压。该第三密封构件可以包括总体上与部分该第一密封构件平行的部分。该方法还可以包括在填充至该空间中之后固化该材料。该第一密封构件可以包括熔料并且形成围绕该阵列的闭环。该第二密封构件和第三密封构件可以包括基本相同的材料。该第三材料可以具有约 100cp 至约 4,000cp 的粘度。

提供该装置可以包括：提供该第二基板、形成在该基板上的该第一密封构件和形成在该第二基板上的该第三密封构件；和设置该第一和第二基板以使该阵列设置在该第一和第二基板之间，并使该阵列由该第一密封构件围绕。提供该装置可以包括：提供该第一基板和形成在该第一基板上的该第一密封构件；形成基本平行于该第一密封构件的该第三密封构件，并且其间存在间隙；和设置该第一和第二基板以使该阵列设置在该第一和第二基板之间，并使该阵列由该第一密封构件围绕。

提供该装置还可以包括在设置后熔化和再凝固至少部分该第一密封构件，以便连接该第一密封构件至该第一和第二基板上。形成该第三密封构件可以包括利用丝网印刷或分配方法。

该装置还可以包括：多个有机发光像素的附加阵列，设置在该第一和第二基板之间；多个附加第一密封构件，设置在该第一和第二基板之间，第一个该附加第一密封构件围绕该附加阵列之一；多个附加第三密封构件，设置在该第一和第二基板之间，该附加第三密封构件之一基本围绕该第一个该附加第一密封构件，具有附加空间，该附加空间限定在该第一个附加第一密封构件和该附加第三密封构件之一之间，并且其中该附加空间还存在于该第一和第二基板之间；而且其中该方法还可以包括填充材料至该附加空间中以形成设置在该第一个附加第一密封构件和该附加第三密封构件之一之间的附加第二密封构件。该方法还可以包括将所得的产品切割为多个片，所述多个片包括该第一基板的切割部分，第二基板的切割部分、该有机发光像素阵列、该第一密封构件、该第二密封构件和该第三密封构件。

本发明的另一方面提供有机发光显示器及其制造方法，其除采用密封剂外，还采用加强构件改善了装置的抗冲击和密封特性。

本发明的另一方面提供了一种有机发光显示器，其包括：第一基板，其包括像素区和非像素区，至少一个有机发光二极管形成在该像素区中，并且具有第一电极、有机层和第二电极，且该非像素区形成在该像素区的外围部分；第二基板，其接合到具有该像素区的该第一基板的一个区域上；熔料，其设置在该第一基板的该非像素区和该第二基板之间，用于彼此粘结该第一和第二基板；粘合剂，其沿着该熔料的外围区域分布，并且至少包括两个不连续部分；和加强构件，其设置在该熔料和该粘合剂之间。

本发明再一方面提供了一种有机发光显示器的制造方法，该有机发光显

示器包括第一基板和第二基板，该第一基板包括像素区和非像素区，至少一个有机发光二极管形成在该像素区中，该非像素区形成在该像素区的外围部分，并且该第二基板接合到该第一基板具有该像素区的一个区域上，该方法包括的步骤是：(i)涂布熔料到该第二基板的一个区域上并且加热该熔料；(ii)沿着该熔料的外围区域涂布粘合剂；(iii)彼此接合该第一基板和该第二基板；(iv)固化该粘合剂；(v)辐射激光或红外线至该熔料上；(vi)通过该粘合剂的一个区域至少形成两个不连续部分；和(vii)通过该不连续部分在该熔料和该粘合剂之间注射加强构件。

本发明另一方面提供了一种有机发光显示器的制造方法，该有机发光显示器包括第一母基板和第二母基板，该第一母基板包括至少一个像素区和非像素区，有机发光二极管形成在该至少一个像素区中，该非像素区形成在该像素区的周边，并且该第二基板接合到该第一母基板上，该方法包括的步骤是：(i)涂布熔料到该第二母基板的像素区的外围部分上并且加热该熔料；(ii)涂布粘合剂以与该熔料的外围区域隔开；(iii)彼此接合该第一母基板和该第二母基板；(iv)固化该粘合剂；(v)辐射激光或红外线至该熔料上；(vi)划分该接合的第一和第二母基板成多个显示板；(vii)在该熔料和该粘合剂之间注射加强构件；和(viii)固化该加强构件。

附图说明

接合附图，从下面对实施方式的描述，本发明这些和/或其它方面和优点将会变得明显和更加容易理解，其中：

图 1 是展示根据实施方式的有机发光显示器示例的示意性俯视平面图；

图 2 是展示图 1 中所示的该有机发光显示器中的密封基板示例的示意性俯视平面图；

图 3 是图 2 所示的该有机发光显示器的示意性截面图；

图 4 是示出根据第一实施方式的有机发光显示器的制造方法的流程图；

图 5A 至图 5F 是示出根据第二实施方式的有机发光显示器的制造方法的示意图；

图 6A 是根据一个实施方式的无源矩阵型有机发光显示器的示意性分解图；

图 6B 是根据一个实施方式的有源矩阵型有机发光显示器的示意性分解

图;

图 6C 是根据一个实施方式的有机发光显示器的示意性俯视平面图;

图 6D 是图 6C 中沿着 d-d 线剖取的有机发光显示器的截面图; 和

图 6E 是示出根据一个实施方式的有机发光装置批量生产的示意性透视图。

具体实施方式

下文中, 将参照附图描述本发明的实施方式。在此, 当一个元件连接到另一个元件上时, 一个元件可以是直接连接到另一个元件上和通过其它元件连接到另一个元件上。而且, 为清楚起见, 略去不相关的元件。同样, 相似的参考标号代表相同的和功能类似的元件。

有机发光显示器(OLED)是包括有机发光二极管阵列的显示装置。有机发光二极管是包括有机材料并且当施与适当的电势时适于产生并发射光的固态装置。

根据提供激励电流的设置, OLED 一般可以分成两种基本类型。图 6A 示意性地示出了无源矩阵型 OLED 1000 的简化结构的分解视图。图 6B 示意性地示出了有源矩阵型 OLED 1001 的简化结构。在两种结构中, OLED 1000、1001 都包括置于基板 1002 上方的 OLED 像素, 并且该 OLED 像素包括阳极 1004、阴极 1006 和有机层 1010。当给阳极 1004 施与适当的电流时, 电流流过该像素, 并且从该有机层发射可见光。

参照图 6A, 该无源 OLED(PMOLED)设计包括阳极 1004 长条, 设置成总体上与阴极 1006 长条垂直, 有机层设置在其间。阴极 1006 和阳极 1004 条的交叉点限定每个 OLED 像素, 在该 OLED 像素处, 在对应的阳极 1004 和阴极 1006 的条纹的适当激发时产生并发射光。PMOLED 提供了制造相对简单的优点。

参照图 6B, 该有源 OLED(AMOLED)包括设置在基板 1002 和 OLED 阵列之间的驱动电路 1012。每个 AMOLED 像素限定在公共阴极 1006 和阳极 1004 之间, 阳极 1004 与其它阳极电隔离。每个驱动电路 1012 与 OLED 的阳极 1004 连接, 并且进一步与数据线 1016 和扫描线 1018 连接。在实施方式中, 扫描线 1018 提供选择该驱动电路的行的扫描信号, 并且数据线 1016 为特定的驱动电路提供数据信号。该数据信号和扫描信号激发局部驱动电路

1012, 其激发阳极 1004 以从其对应的像素上发射光。

在该示出的 AMOLED 中, 局部驱动电路 1012、数据线 1016 和扫描线 1018 都埋设在像素阵列和基板 1002 之间的平面化层 1014 中。平面化层 1014 提供形成有机发光像素阵列的平面顶面。平面化层 1014 可以由有机或无机材料形成, 尽管展示为单层, 其由两层或多层形成。局部驱动电路 1012 典型地形成具有薄膜晶体管(TFT), 并且在该 OLED 像素阵列下方排列成栅格或阵列。局部驱动电路 1012 可以至少部分由有机材料制成, 包括有机 TFT。AMOLED 具有快速响应时间的优点, 改善了其用于显示数据信号的性能需要。同样, AMOLED 具有比无源矩阵 OLED 消耗更少功率的优点。

参照 PMOLED 和 AMOLED 设计的共同特征, 基板 1002 为该 OLED 像素和电路提供结构支撑。在各个实施方式中, 基板 1002 可以包括刚性或柔性材料, 以及不透明或透明材料, 如塑料、玻璃和/或箔片。如上所述, 每个 OLED 像素或二极管形成有阳极 1004、阴极 1006 和设置在其间的有机层 1010。当给阳极 1004 施与适当的电流时, 阴极 1006 注入电子, 而阳极 1004 注入空穴。在某些实施方式中, 阳极 1004 和阴极 1006 颠倒。即该阴极形成在基板 1002 上, 而该阳极相对设置。

设置在阴极 1006 和阳极 1004 之间的为一层或多层有机层。更具体地, 至少一个发射或发光层设置在阴极 1006 和阳极 1004 之间。该发光层可以包括一种或多种发光的有机化合物。典型地, 该发光层构造成使其发射单色可见光如蓝色、绿色、红色或白色。在该示出实施方式中, 一层有机层 1010 形成在阴极 1006 和阳极 1004 之间, 并作为发光层。其它可以形成在阳极 1004 和阴极 1006 之间的层可以包括空穴传输层、空穴注入层、电子传输层和电子注入层。

空穴传输和/或注入层可以设置在发光层 1010 和阳极 1004 之间。电子传输和/或注入层可以设置在阴极 1006 和发光层 1010 之间。通过减少从阴极 1006 注入电子的功函数, 该电子注入层有利于从阴极 1006 向发光层 1010 注入电子。类似地, 该空穴注入层有利于从阳极 1004 向发光层 1010 注入空穴。该空穴和电子传输层有利于从各电极向该发光层注入的载流子的移动。

在一些实施方式中, 一个单层可以起电子注入和传输的作用, 或起空穴注入和传输的作用。在一些实施方式中缺乏这些层的一层或多层。在一些实施方式中, 一层或多层有机层中掺杂有一种或多种有助于载流子注入和/或传

输的材料。在只有一层有机层形成在阴极和阳极之间的实施方式中，该有机层不仅可以包括有机发光化合物，而且可以包括有助于该层中载流子注入或传输的某些功能材料。

已经开发有多种有机材料用于包括发光层的这些层中。同样，多种用于这些层中的其它有机材料正在开发之中。在一些实施方式中，这些有机层可以是包括低聚物和聚合物的大分子。在一些实施方式中，用于这些层中的该有机材料可以是相对小的分子。在具体设计中，本领域的技术人员可以根据每层期望的功能为这些层中的每层选择适当的材料，并且为邻近层选择适当的材料。

在操作上，电路在阴极 1006 和阳极 1004 之间提供适当的电势。这导致电流经由夹置的有机层从阳极 1004 流向阴极 1006。在一个实施方式中，阴极 1006 提供电子到该邻近的有机层 1010。阳极 1004 注入空穴到有机层 1010 中。在有机层 1010 中的空穴和电子重新组合并且产生称为“激子”的能量粒子。该激子传输其能量到有机层 1010 中的有机发光材料上，并且该能量用于从有机发光材料发射可见光。OLED 1000、1001 产生并发射的光的光谱特性取决于有机层中有机分子的性质和组成。本领域的技术人员可以选择该一层或多层有机层的组合来满足具体应用的需要。

OLED 装置也可以基于光发射的方向分类。在一种称为“顶部发射”型的类型中，OLED 装置通过阴极或顶部电极 1006 发光和显示图象。在这些实施方式中，阴极 1006 由对于可见光透明或至少部分透明的材料制成。在某些实施方式中，为避免任何可以通过阳极或底电极 1004 的光的损耗，该阳极可以由基本反射可见光的材料制成。第二种类型的 OLED 装置通过该阳极或底电极 1004 发光，其称为“底部发射”型。在该底部发射型 OLED 装置中，阳极 1004 由对于可见光至少部分透明的材料制成。通常，在底部发射型 OLED 装置中，阴极 1006 由基本反射可见光的材料制成。第三种类型的 OLED 装置在两个方向发光，例如通过阳极 1004 和阴极 1006。根据光发射的方向，基板可以由透明、不透明或反射可见光的材料形成。

在很多实施方式中，如图 6C 所示，包括多个有机光发射像素的 OLED 像素阵列 1021 设置在基板 1002 上方。在实施方式中，阵列 1021 中的像素通过驱动电路（未示出）控制其开和关，并且多个像素作为整体在阵列 1021 上显示信息或图象。在某些实施方式中，OLED 像素阵列 1021 相对于其它

部件如驱动和控制电子设备设置，以限定显示区和非显示区。在这些实施方式中，该显示区指形成 OLED 像素阵列 1021 的基板 1002 的区域。该非显示区指基板 1002 的剩余区域。在实施方式中，该非显示区可以包含逻辑和/或电源电路。应该理解的是，至少有部分控制/驱动电路元件设置在该显示区中。例如，在 PMOLED 中，导电部件会延伸到该显示区中以为阳极和阴极提供适当的电势。在 AMOLED 中，局部驱动电路和与该驱动电路连接的数据/扫描线将会延伸到显示区中以驱动和控制该 AMOLED 的每个像素。

OLED 装置的一种设计和制造的考虑因素是，OLED 装置的某些有机材料层可以由暴露于水、氧气或其它有害气体中而经受损害或加速恶化。因此，通常可以理解的是，应该密封或封装 OLED 装置，以防止其在制造或操作环境中造成暴露于湿气或其它有害气体中。图 6D 示意性地示出了具有图 6C 布局并且沿着图 6C 的 d-d 线剖取的已封装的 OLED 装置 1011 的截面图。在这个实施方式中，通常是平面的顶板或基板 1061 与密封 1071 接合，而密封 1071 进一步与底板或基板 1002 接合以密封或封装 OLED 像素阵列 1021。在其它实施方式中，一层或多层形成在顶板 1061 或底板 1002 上，并且密封 1071 通过这样的层与底或顶板 1002、1061 接合。在该示出的实施方式中，该密封沿着 OLED 像素阵列 1021 或底或顶基板 1002、1061 的外围延伸。

在实施方式中，密封 1071 由熔料材料制成，下面将进一步讨论。在各种实施方式中，顶和底板 1061、1002 包括可以对于氧气和/或水通道提供阻挡的材料，如塑料、玻璃和/或金属箔，从而保护 OLED 像素阵列 1021 不暴露于这些物质中。在实施方式中，至少顶板 1061 和底板 1002 其中之一由基本透明的材料形成。

为延长 OLED 装置 1011 的寿命，通常希望密封 1071 和顶和底板 1061、1002 能提供基本不渗透氧气和水的密封，并且提供基本气密密闭的空间 1081。在某些应用中指出，熔料的密封 1071 接合顶和底板 1061、1002 可以提供小于约 10^{-3} cc/m²-天的氧气阻挡和小于 10^{-6} g/m²-天的水阻挡。在一些实施方式中，如果一些氧气和湿气可以渗入密闭空间 1081 中，可以吸收氧气和/或湿气的材料则形成在密闭空间 1081 中。

如图 6D 所示，密封 1071 的宽度为 W，此为其平行于顶或底板 1061、1002 的表面方向的厚度。该宽度在实施方式中变化，并且范围从约 300 μ m 至约 3000 μ m，优选从约 500 μ m 至约 1500 μ m。同样，该宽度在密封 1071 的

不同位置上也会变化。在一些实施方式中，在密封 1071 接触底和顶板 1002、1061 之一或形成在其上的层处，密封 1071 的宽度可以为最大。在密封 1071 接触其它处，该宽度可以为最小。在密封 1071 单一截面上的宽度变化涉及密封 1071 的截面形状和其它设计参数。

如图 6D 所示，密封 1071 具有高度 W，此为其垂直于顶或底板 1061、1002 的表面的方向的厚度。该高度在实施方式中变化并且范围从约 2 μm 至约 30 μm ，优选从约 10 μm 至约 15 μm 。一般来说，在密封 1071 的不同位置，该高度不会明显变化。然而，在某些实施方式中，密封 1071 的高度在其不同位置上可以变化。

在该示出的实施方式中，密封 1071 具有总体上矩形的截面。然而，在其它实施方式中，密封 1071 可以具有其它多种截面形状，如总体上方形截面、总体上梯形截面、具有一个或多个圆形边缘的截面或其它根据给定应用需要的形状。为改善密封性，一般希望增加密封 1071 直接接触底和顶板 1002、1061 或形成在其上的层的界面面积。在一些实施方式中，可以设计该密封的形状使该界面面积可以增加。

密封 1071 可以设置成直接邻近 OLED 阵列 1021，并且在其它的实施方式中，密封 1071 与 OLED 阵列 1021 隔开一定距离。在某些实施方式中，密封 1071 一般包括连接在一起以围绕 OLED 阵列 1021 的线性段。在某些实施方式中，密封 1071 的这样的线性段一般可以平行于 OLED 阵列 1021 的各个边界延伸。在其它实施方式中，密封 1071 的一个或多个线性段设置成不与 OLED 阵列 1021 的各个边界平行。在又一个实施方式中，至少部分密封 1071 以曲线方式在顶板 1061 和底板 1002 之间延伸。

如上所述，在某些实施方式中，密封 1071 用熔料材料或简单的“熔料”或包括精细玻璃颗粒的玻璃熔料形成。该熔料颗粒包括氧化镁(MgO)、氧化钙(CaO)、氧化钡(BaO)、氧化锂(Li₂O)、氧化钠(Na₂O)、氧化钾(K₂O)、氧化硼(B₂O₃)、氧化钒(V₂O₅)、氧化锌(ZnO)、氧化碲(TeO₂)、氧化铝(Al₂O₃)、氧化硅(SiO₂)、氧化铅(PbO)、氧化锡(SnO)、氧化磷(P₂O₅)、氧化钌(Ru₂O)、氧化铷(Rb₂O)、氧化铑(Rh₂O)、氧化铁(Fe₂O₃)、氧化铜(CuO)、氧化钛(TiO₂)、氧化钨(WO₃)、氧化铋(Bi₂O₃)、氧化锑(Sb₂O₃)、硼酸铅玻璃、磷酸锡玻璃、钒酸盐玻璃和硼硅酸盐等中的一种或多种。在实施方式中，这些颗粒的尺寸范围从约 2 μm 至约 30 μm ，优选从约 5 μm 至约 10 μm ，但不限于此。该颗粒

可以大到约为顶和底板 1061、1002 之间的距离或该熔料接触的形成在这些基板上的任何层之间的距离。

用于形成密封 1071 的该熔料材料也可以包括一种或多种填充物或附加材料。可以提供该填充物或附加材料以调整密封 1071 的整体热膨胀特性和/或调整密封 1071 对所选择频率的入射辐射能量的吸收特性。该填充物或附加材料也可以包括反向 (inversion) 和/或附加填充物以调整熔料的热膨胀系数。例如, 该填充物或附加材料可以包括过渡金属, 如铬(Cr)、铁(Fe)、锰(Mn)、钴(Co)、铜(Cu)和/或钒。用于填充或添加剂的附加材料包括 $ZnSiO_4$ 、 $PbTiO_3$ 、 ZrO_2 、锂霞石。

在实施方式中, 作为干成份(dry composition)的熔料材料包含约 20wt% 至 90wt% 的玻璃颗粒, 余下的包括填充物和/或添加剂。在一些实施方式中, 该熔料膏包含约 10-30wt% 的有机材料和约 70-90wt% 的无机材料。在一些实施方式中, 该熔料膏包含约 20wt% 的有机材料和约 80wt% 的无机材料。在一些实施方式中, 该有机材料可包括约 0-30wt% 的粘结剂和约 70-100wt% 的溶剂。在一些实施方式中, 有机材料中约 10wt% 是粘结剂, 而约 90wt% 是溶剂。在一些实施方式中, 该无机材料可以包括约 0-10wt% 的添加剂、约 20-40wt% 的填充物和约 50-80wt% 的玻璃粉末。在一些实施方式中, 无机材料中, 约 0-5wt% 是添加剂, 约 25-30wt% 是填充物, 而约 65-75wt% 是玻璃粉末。

在形成熔料密封时, 液体材料加入该干性熔料材料中以形成熔料膏。任何带有或不带有添加剂的有机或无机溶剂都可以用作该液体材料。在实施方式中, 该溶剂包括一种或多种有机化合物。例如, 可应用的有机化合物是乙基纤维素、硝酸纤维素、羟丙基纤维素 (hydroxyl propyl cellulose)、二乙二醇-丁醚乙酸酯 (butyl carbitol acetate)、松油醇 (terpineol)、乙二醇单丁醚 (butyl cellusolve)、丙烯酸酯化合物。然后, 这样形成的熔料膏可以应用于在顶和/或底板 1061、1002 上形成密封 1071 的形状。

在一个示范性实施方式中, 密封 1071 的形状最初由该熔料膏形成, 并且设置在顶板 1061 和底板 1002 之间。在某些实施方式中, 密封 1071 可以预固化 (pre-cured) 或预烧结 (pre-sintered) 至顶板和底板 1061、1002 上。在用设置在其间的密封 1071 组装顶板 1061 和底板 1002 之后, 选择性地加热部分密封 1071 使得形成密封 1071 的该熔料材料至少部分熔化。然后允许

密封 1071 再凝固以在顶板 1061 和底板 1002 之间形成牢固的接合，从而防止密封的 OLED 像素阵列 1021 暴露于氧或水。

在实施方式中，通过辐射光来实施选择性地加热该熔料密封，如激光或定向红外线灯。如前所述，形成密封 1071 的该熔料材料可以与一种或多种添加剂或填充物接合，如选择用于改善该辐射光吸收的种类，以便于加热和融化该熔料材料以形成密封 1071。

在一些实施方式中，OLED 装置 1011 是批量生产的。在图 6E 示出的实施方式中，多个独立的 OLED 阵列 1021 形成在公共底基板 1101 上。在该示出的实施方式中，每个 OLED 阵列 1021 由成形的熔料围绕以形成密封 1071。在实施方式中，公共顶基板（未示出）设置在公共底基板 1101 和在其上形成的结构上方，使得 OLED 阵列 1021 和该成形的熔料膏设置在公共底基板 1101 和该公共顶基板之间。封装或密封 OLED 阵列 1021，如通过前述的单个 OLED 显示装置的密封工艺。所得的产品包括通过该公共底和顶基板保持在一起的多个 OLED 装置。然后，将所得的产品切割成多个片，每个片构成图 6D 所示的 OLED 装置 1011。在某些实施方式中，每个 OLED 装置 1011 然后再进行附加的封装操作，以进一步改善由熔料密封 1071 和顶和底板 1061、1002 形成的密封性能。

图 1 是展示根据实施方式的有机发光显示器示例的平面图。图 2 是展示图 1 中所示的该有机发光显示器中的密封基板示例的平面图。

参照图 1 和图 2，根据实施方式的该有机发光显示器包括第一基板 100、熔料 151、粘合剂 152、加强构件 153 和第二基板 200。

第一基板 100 包括像素区 100a 和非像素区 100b。像素区 100a 包括多条扫描线 S1、S2、S3、....、Sn、多条数据线 D1、D2、D3...Dm 和多个像素 50。多个像素 50 设置在由扫描线 S1、S2、S3、....、Sn 和数据线 D1、D2、D3...Dm 限定的区域中。每个像素 50 与扫描线 S1、S2、S3、....、Sn 之一、数据线 D1、D2、D3...Dm 之一和电源线（未示出）连接。每个像素 50 以预定的亮度级发射红色、绿色、蓝色和白色之一。因此，像素区 100a 根据像素 50 的颜色和亮度显示图象。非像素区 100b 形成为围绕像素区 100a。非像素区 100b 可以指示第一基板 100 上的像素区 100a 以外的所有区域。非像素区 100b 可以包括数据驱动器 300、扫描驱动器 400 和焊盘部分 500。

数据驱动器 300 给在第一基板 100 的像素区 100a 中延伸的多条数据线

D1、D2 和 D3 提供数据信号。数据驱动器 300 可以形成在第一基板 100 中的像素区域 100a 的一侧和邻近于形成有扫描驱动器 400 的该像素区一侧的另一侧。在此，数据驱动器 300 可以以玻璃上芯片 (COG) 型芯片方式安装在第一基板 100 上。此外，数据驱动器 300 可以通过多条数据供应线 310 与焊盘部分 500 中的多个第一焊盘 Pd 连接。

扫描驱动器 400 顺序提供扫描信号到像素区 100a 中延伸的多条扫描线 S1、S2、S3、...、Sn 上。扫描驱动器 400 形成在第一基板 100 中的像素区 100a 的一侧。扫描驱动器 400 通过至少一条扫描供应线 410 与焊盘部分 500 中的至少一个第一焊盘 Ps 连接。

焊盘部分 500 形成在第一基板 100 上，邻近第一扫描驱动器 400 和数据驱动器 500。焊盘部分 500 电连接到扫描供应线 410 和数据供应线 310 上，并且供应电信号到像素区 100a 中的多条扫描线 S1、S2、S3、...、Sn 和多条数据线 D1、D2、D3...Dm 上。

熔料 151 设置在第一基板 100 的非像素区 100b 和第二基板 200 之间，并且彼此粘结第一基板 100 和第二基板 200。在示出的内置型扫描驱动器 400 中，像素区 100a 和扫描驱动器 400 用熔料 151 密封。在其它实施方式中，扫描驱动器 400 可以在该熔料的外侧。该熔料可以只密封像素区 100a。由于熔料 151 密封第一基板 100 和第二基板 200 之间的间隙，因此可以保护设置在第一基板 100 和第二基板 200 之间的有机发光二极管免受水或氧影响。熔料 151 可以包括填充物 (未示出) 和吸收剂 (未示出)。该填充物可以调整热膨胀系数。该吸收剂吸收激光和红外线。此外，熔料 151 可以通过激光或紫外线辐射固化 (cured)。在此，辐射到该熔料的激光的强度范围为约 25 至约 60W。

当玻璃材料的温度迅速下降时，就产生了玻璃粉末式的熔料。该熔料可以包括玻璃粉末和氧化物粉末。此外，当有机材料添加到该熔料中时，就形成了凝胶状的熔料膏。该凝胶状膏沿着该第二基板的密封线涂布。然后，当在预定温度下烧结该熔料时，有机材料被移除，留下固态的固化熔料。在一个实施方式中，该烧结温度的范围可以从约 300°C 至约 700°C。

形成粘合剂 152，与熔料 151 隔开，并且包括至少两个不连续部分 52。至少一个不连续部分 52 作为加强构件 153 的入口。当加强构件 153 引入熔料 151 和粘合剂 152 之间的间隙中时，至少一个另外的不连续部分 52 可以

为气泡提供出口。这种构造允许加强构件 153 均匀分布在熔料 151 和粘合剂 152 之间。在一个实施方式中，粘合剂 152 可以包括选自由环氧树脂、丙烯酸酯树脂、氨基甲酸乙酯丙烯酸树脂(urethane acrylate)和丙烯酸酯氰化物树脂(acrylate cyanide)组成的组中的至少一种树脂。此外，粘合剂 152 沿着该密封线（未示出）形成，并且包括使粘合剂 152 变得不连续的至少两个不连续部分 52。可以用紫外线或热处理固化粘合剂 152。

加强构件 153 的作用是，在激光已经辐射到熔料 151 上之后，在将母基板（未示出）划为单位基板的工艺过程中减少施加到熔料 151 上的冲力。加强构件 153 设置在熔料 151 和粘合剂 152 之间，并且通过粘合剂 152 的不连续部分 52 之一注入熔料 151 和粘合剂 152 之间。在此，加强构件 153 可以防止在基板划线工艺过程中通过熔料 151 粘结的第一和第二基板 100 和 200 由于辐射到该熔料上的热量而损坏。粘度小于粘合剂 152 的材料可以用于形成加强构件 153。在一个实施方式中，加强构件 153 可以包括选自由环氧树脂、丙烯酸和氨基甲酸乙酯组成的组中的至少一种材料。当加强构件 153 具有的粘度等于或大于粘合剂 152 的粘度时，加强构件 153 可能不会很好的扩散，从而妨碍了加强构件 153 通过不连续部分 52 的均匀注入。在一个实施方式中，加强构件 153 的粘度在约 100 cp 至约 4000 cp 的范围内变化。

第二基板 200 接合到第一基板 100 的一个区域。第二基板 200 可以起保护作用形成在第一基板 100 的像素区 100a 中的有机发光二极管（未显示）免受外部的水或氧影响的作用。在一个实施方式中，第二基板 200 可以包括选自由氧化硅 SiO_2 、氮化硅 SiN_x 、氮氧硅化物 SiO_xN_y 组成的组中的至少一种。在其它实施方式中，任何合适的材料都可以用在第二基板 200 中。

图 2 是展示图 1 中所示的该有机发光显示器中的密封基板示例的平面图。参照图 2，该有机发光显示器包括第一基板 100、熔料 151、粘合剂 152、加强构件 153 和第二基板 200。

图 3 是图 2 所示的该有机发光显示器的示意性截面图。参考图 3，第一基板 100 包括沉积基板 101 和至少一个有机发光二极管 110。至少一个有机发光二极管 110 形成在沉积基板 101 上。首先，缓冲层 111 可以形成在沉积层 101 上。沉积基板 101 可以由玻璃形成。缓冲层 111 可以由绝缘材料如氧化硅 SiO_2 或氮化硅 SiN_x 形成。缓冲层 111 防止沉积基板 101 由于外部热量等而损坏。

半导体层 112 可以形成在缓冲层 111 的至少一个区域上方。半导体层 112 包括有源层 112a 和源/漏区域 112b。栅绝缘层 113 形成在缓冲层 111 的上方，覆盖半导体层 112。栅电极 114 形成在栅绝缘层 113 的一个区域上方。栅电极 114 具有对应于有源层 112a 宽度的尺寸。

层间绝缘层 115 形成在栅绝缘层 113 的上方，覆盖栅电极 114。源和漏电极 116a 和 116b 形成在层间绝缘层 115 的预定区域上方。源和漏电极 116a 和 116b 连接到源/漏区域 112b 的一个暴露区域。平面化层 117 形成在层间绝缘层 115 上，覆盖源和漏电极 116a 和 116b。

第一电极 119 形成在平面化层 117 的一个区域上。第一电极 119 通过通孔 118 连接到源和漏电极 116a 和 116b 的一个暴露区域。

像素界定膜 120 形成在平面化层 117 上，覆盖第一电极 119。像素界定膜 120 包括暴露第一电极 119 的至少一个区域的开口（未示出）。

有机层 121 形成在像素界定膜 120 的该开口中。第二电极层 122 形成在像素界定膜 120 上，覆盖有机层 121。

熔料 151 设置在第一基板 100 的非像素区 100b 和第二基板 200 之间，并且彼此接合第一基板 100 和第二基板 200。在一个实施方式中，熔料 151 可以形成以密封形成在第一基板 100 上的像素区 100a 和扫描驱动器 400。在另一个实施方式中，熔料 151 可以形成为只密封像素区 100a。示出的熔料 151 形成在像素界定膜 120 上。本领域的技术人员将会理解，该熔料的形状可以根据装置的设计而变化。

粘合剂 152 形成为与熔料 151 隔开，并且包括至少两个不连续部分 52。粘合剂 152 沿着密封线（未示出）延伸，并且在至少两个区域中包括使粘合剂 152 不连续的至少两个不连续部分 52。

加强构件 153 的作用是，在激光已经辐射到熔料 151 上之后，在将母基板（未示出）划为单位基板的工艺过程中减少施加到熔料 151 上的外部冲力。加强构件 153 设置在熔料 151 和粘合剂 152 之间，并且通过粘合剂 152 的不连续部分 52 注入熔料 151 和粘合剂 152 之间。在此，加强构件 153 可以防止在基板划线工艺过程中第一和第二基板 100 和 200 由于辐射到该熔料上的激光的热量而损坏。

由于前面已经参照图 1 描述了熔料 151、粘合剂 152 和加强构件 153，因此略去了对其更细节的描述。

为保护前述的形成在第一基板 100 上的结构免受外部氧气和湿气的影
响,采用熔料 151 将第二基板 200 接合到第一基板 100 上。在一个实施方式
中,第二基板 200 可以包括选自由氧化硅 SiO_2 、氮化硅 SiN_x 、氮氧硅化物
 SiO_xN_y 组成的组中的至少一种材料。

图 4 是示出根据第一实施方式的有机发光显示器的制造方法的流程图。
参照图 4, 根据一个实施方式的有机发光显示器的制造方法包括第一步 ST
100 至第七步 ST 700。

第一步 ST 100 是形成并且加热该第二基板的一个区域上的熔料的步骤。
该熔料设置在该第二基板和该第一基板的非像素区之间。在一个实施方式
中,该熔料可以形成以密封形成在该第一基板上的像素区和扫描驱动器。在
另一个实施方式中,该熔料可以形成以仅密封像素区。在某些实施方式中,
该熔料包括填充物和吸收剂。该填充物调整热膨胀系数。该吸收剂吸收激光
或红外线。

当玻璃材料的温度迅速下降时,就产生了玻璃粉末式的熔料。该熔料可
以包括玻璃粉末和氧化物粉末。此外,当有机材料添加到该熔料中时,就形
成了凝胶状的熔料膏。该凝胶状膏沿着该第二基板的密封线涂布。然后,当
在预定温度下烧结该熔料时,有机材料被移除,留下固态的固化熔料。在一
个实施方式中,该烧结温度的范围可以从约 300°C 至约 700°C 。

第二步 ST 200 是沿着该熔料涂布粘合剂的步骤。在一个实施方式中,
该粘合剂包括选自由环氧树脂、丙烯酸酯树脂、聚氨酯丙烯酸酯树脂(urethane
acrylate)和丙烯酸酯氰化物树脂(acrylate cyanide)组成的组中的至少一种树
脂。可以采用丝网印刷或分配方法实施涂布粘合剂。在丝网印刷方法中,期
望的设计图案被提供在丝网上,并且丝网的区域用非渗透材料阻挡。采用涂
刷器(squeegee)挤压该粘合剂通过该丝网的开口。在该分配方法中,采用
具有喷嘴的机器,以预定的形状和数量将该粘合剂涂布到该第二基板上。

第三步 ST 300 是彼此接合该第一基板和该第二基板的步骤。该第一基
板包括至少一个有机发光二极管、第一电极、有机层和第二电极。该第一和
第二基板彼此接合以便该有机发光二极管设置在该第一和第二基板之间。

第四步 ST 400 是固化粘合剂的步骤。该粘合剂可以通过紫外线或热处
理工艺固化。

第五步 ST 500 是熔化该熔料的步骤。该熔料吸收激光或红外线。该激

光或红外线辐射熔化该熔料。在一个实施方式中，熔化该熔料的激光的强度范围为约 25 至约 50W。然后固化该熔料以便彼此接合该第一和第二基板。

第六步 ST 600 是在该粘合剂的至少两个区域中形成不连续部分的步骤。在固化该粘合剂和该熔料之后，该粘合剂的至少两个区域是穿孔的。因此，至少两个开口形成在沿着该熔料连续形成的该粘合剂中。至少一个不连续部分作为该加强构件的入口。当该加强构件被引入该熔料和该粘合剂之间的间隙中时，至少一个另外的不连续部分可以为气泡提供出口。这种构造使得该加强构件均匀分布在该熔料和该粘合剂之间。

第七步 ST 700 是通过该不连续部分之一将该加强构件注入到该熔料和该粘合剂之间的步骤。由于该熔料和该粘合剂以预定的距离彼此隔开，因此在该熔料和该粘合剂之间存在空的空间。该空的空间可以防止第一和第二基板彼此完全接合。因此，该第一和第二基板易受冲击。在划分母基板至单元基板的工艺中，在装置中很容易发生损坏如裂纹。因此，形成该加强构件以填充该熔料和该粘合剂之间的真空，并且这可以吸收工艺过程的冲力。在一个实施方式中，该加强构件可以包括粘度小于粘合剂的材料。该加强构件可以包括选自由环氧树脂、丙烯酸和氨基甲酸乙酯组成的组中的至少一种材料。在一个实施方式中，该加强构件的粘度在约 100 cp 至约 4000 cp 的范围内变化。该加强构件的注入工艺可以利用毛细现象或压力差实施。然后，可以固化该加强构件。该加强构件可以通过紫外线或热或快速固化来固化。

图 5A 至图 5F 是示出根据第二实施方式的有机发光显示器的制造方法的示图；参照图 5A 至图 5F，该有机发光显示器包括第一母基板 1000 和第二母基板 2000。第一母基板 1000 包括至少一个像素区 100a 和至少一个非像素区 100b。有机发光二极管形成在像素区 100a 中。非像素区 100b 形成在像素区 100a 的外侧。第二母基板 2000 连接到第一母基板 1000 上。

在制造有机发光显示器时，在对应于第一母基板 1000 的非像素区 100b 的第二母基板 2000 的区域中形成和烧结熔料 151。熔料 151 设置在第二母基板 2000 和第一母基板 1000 的非像素区 100b 之间。熔料 151 可以包括填充物（未示出）和吸收剂（未示出）。该填充物可以调整热膨胀系数。该吸收剂吸收激光和红外线。

当玻璃材料的温度迅速下降时，就产生了玻璃粉末式的熔料。该熔料可以包括玻璃粉末和氧化物粉末。此外，当有机材料添加到熔料 151 中时，就

形成了凝胶状的熔料膏。凝胶状膏采用第一注射器 160a 沿着第二母基板 2000 的密封线涂布。然后, 当在预定温度下烧结熔料 151 时, 有机材料被移除, 留下固态的固化熔料。在一个实施方式中, 该烧结温度的范围可以从约 300°C 至约 700°C (图 5A)。

接下来, 采用第二注射器 160b 涂布粘合剂 152 以与熔料 151 的外侧隔开。粘合剂 152 至少包括一个不连续部分 52。不连续部分 52 指示以预定间隔隔开的粘合剂 152 的切断区域。至少一个不连续部分 52 可以作为加强构件 153 的入口。当加强构件 153 可以被引入熔料 151 和粘合剂 152 之间的间隙中时, 至少一个另外的不连续部分 52 可以为气泡提供出口。当至少形成两个不连续部分 52 时, 加强构件 153 可以填入熔料 151 和粘合剂 152 之间的空间中。在一个实施方式中, 粘合剂 152 包括选自由环氧树脂、丙烯酸酯树脂、聚氨酯丙烯酸酯树脂(urethane acrylate)、和丙烯酸酯氰化物树脂(acrylate cyanide)组成的组中的至少一种树脂。

此外, 可以采用丝网印刷或配料方法涂布粘合剂。在丝网印刷方法中, 期望的设计图案被提供在丝网上, 并且该丝网的区域用非渗透材料阻挡。采用涂刷器(squeegee)挤压该粘合剂通过该丝网的开口。在该分配方法中, 采用具有喷嘴的机器, 以预定的形状和数量将该粘合剂涂布到该第二基板上。

接下来, 彼此接合第一母基板 1000 和第二母基板 2000。至少有机发光二极管(未示出)已经形成在第一母基板 1000 上。该有机发光二极管可以包括第一电极、有机层和第二电极。第一母基板 1000 和第二母基板 2000 彼此对准以便该有机发光二极管设置在第一母基板 1000 和第二母基板 2000 之间(图 5C)。

然后, 固化粘合剂 152。可以采用紫外线或热处理固化粘合剂 152。

接下来, 辐射激光或红外线到待熔化和固化的熔料 151 上。熔料 151 可以包括填充物(未示出)和吸收剂(未示出)。该填充物可以调整热膨胀系数。该吸收剂吸收激光和红外线。熔化熔料 151 的激光的强度范围为约 25 至约 60W。固化熔料 151 以接合第二母基板 2000 到第一母基板 1000 上。

然后, 接合的第一和第二母基板 1000 和 2000 划分为多个显示面板 10。粘合剂 152 可以防止在划线工艺中产生的压力传递到划线表面。这减小了划线工艺的缺陷率。

接下来，通过粘合剂 152 的不连续部分 52 将加强构件 153 注入到熔料 151 和粘合剂 152 之间。由于熔料 151 和粘合剂 152 以预定的距离彼此隔开，因此在熔料 151 和粘合剂 152 之间存在空的空间。该空的空间可以防止第一母基板 1000 和第二母基板 2000 彼此完全接合。因此，它们易受外部冲击。在划分母基板至单元基板的工艺中，很容易发生损坏如裂纹。因此，加强构件 153 填充熔料 151 和粘合剂 152 之间的空的空间，并且吸收工艺过程的冲力。在一个实施方式中，加强构件 153 可以包括粘度小于粘合剂 152 的材料。加强构件 153 可以包括选自由环氧树脂、丙烯酸和氨基甲酸乙酯组成的组中的至少一种材料。在一个实施方式中，加强构件 153 的粘度在约 100 cp 至约 4000 cp 的范围内变化。同样。该加强构件的注入工艺可以利用毛细现象或压力差实施。然后，固化加强构件 153（图 5E）。该加强构件可以通过紫外线或热或快速固化来固化。

根据有机发光显示器及其制造方法，除采用密封剂外，还可以采用加强构件增加装置的抗冲击和抗应力。因此，在划分母基板为多个单元基板的工艺中，可以减少装置的缺陷率。

尽管已经展示和描述了一些实施方式，但本领域的技术人员应该理解的是，在这些实施方式中可以进行变化，而不脱离本发明的原理和精神，本发明的范围由权利要求及其等同物来界定。

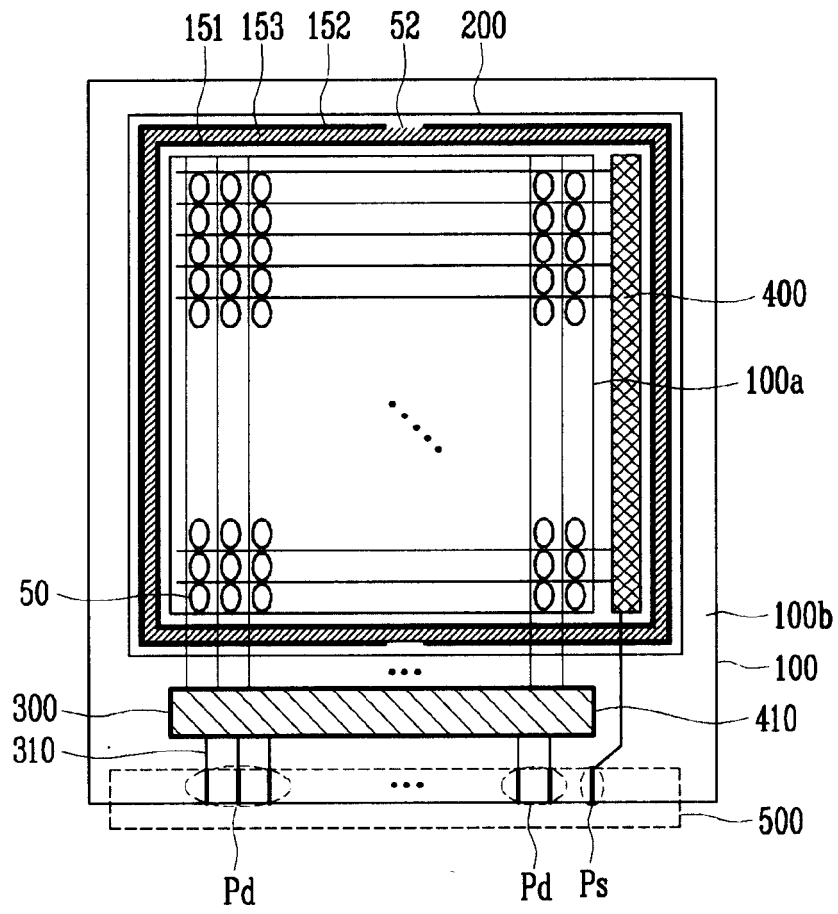


图 1

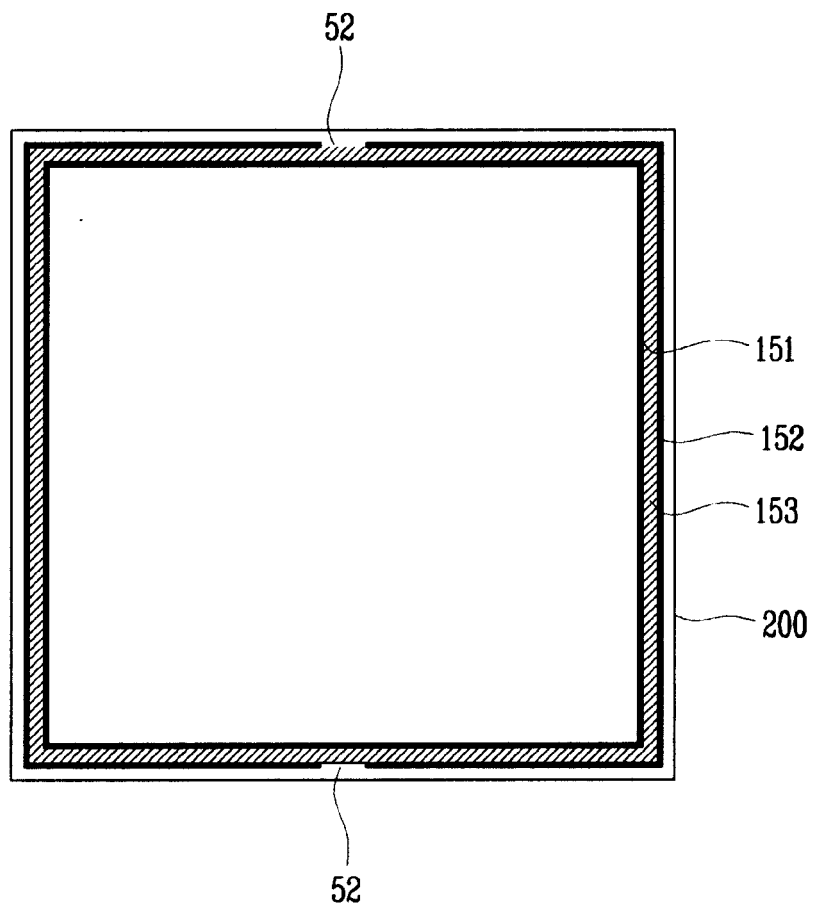


图 2

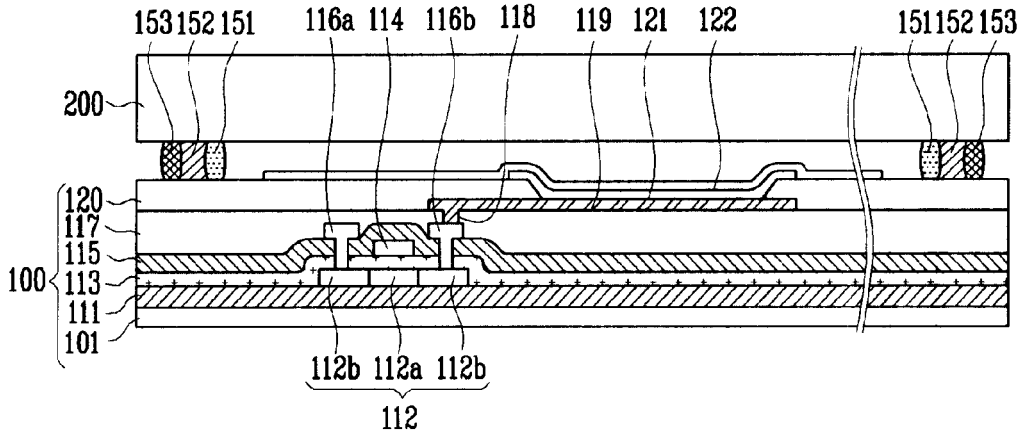


图 3

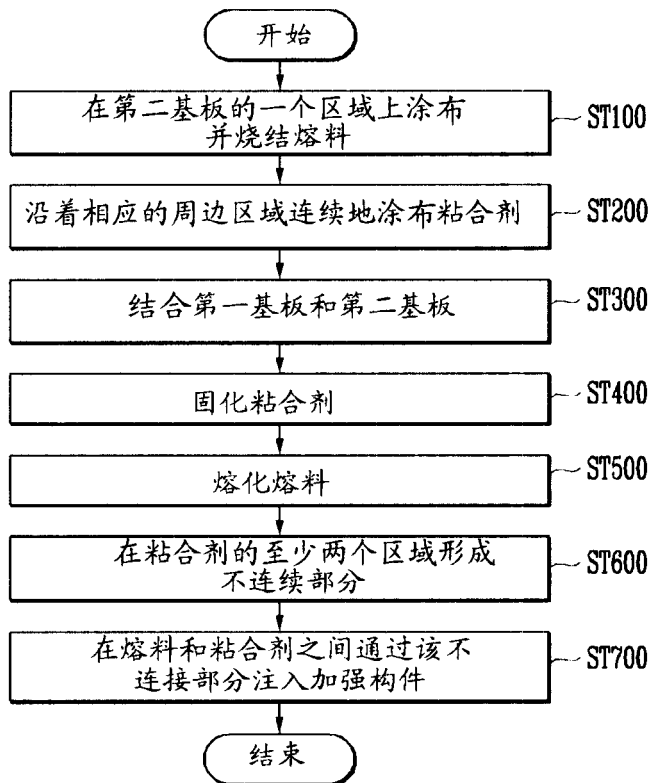


图 4

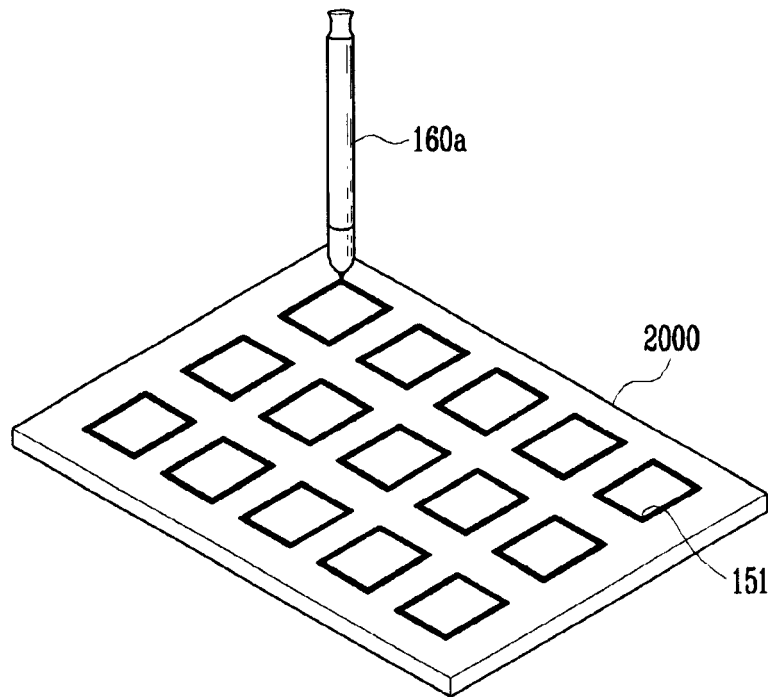


图 5A

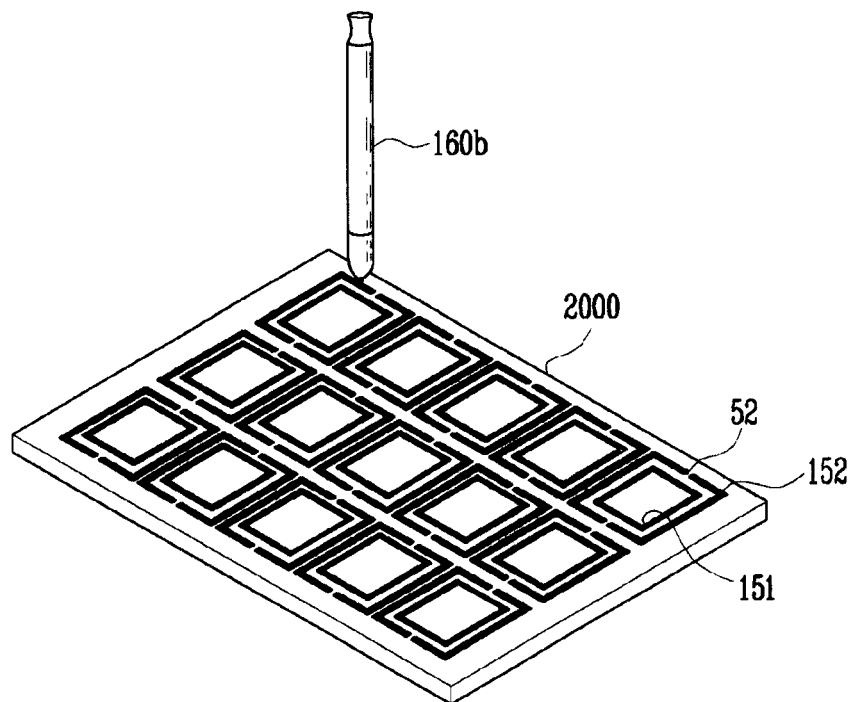


图 5B

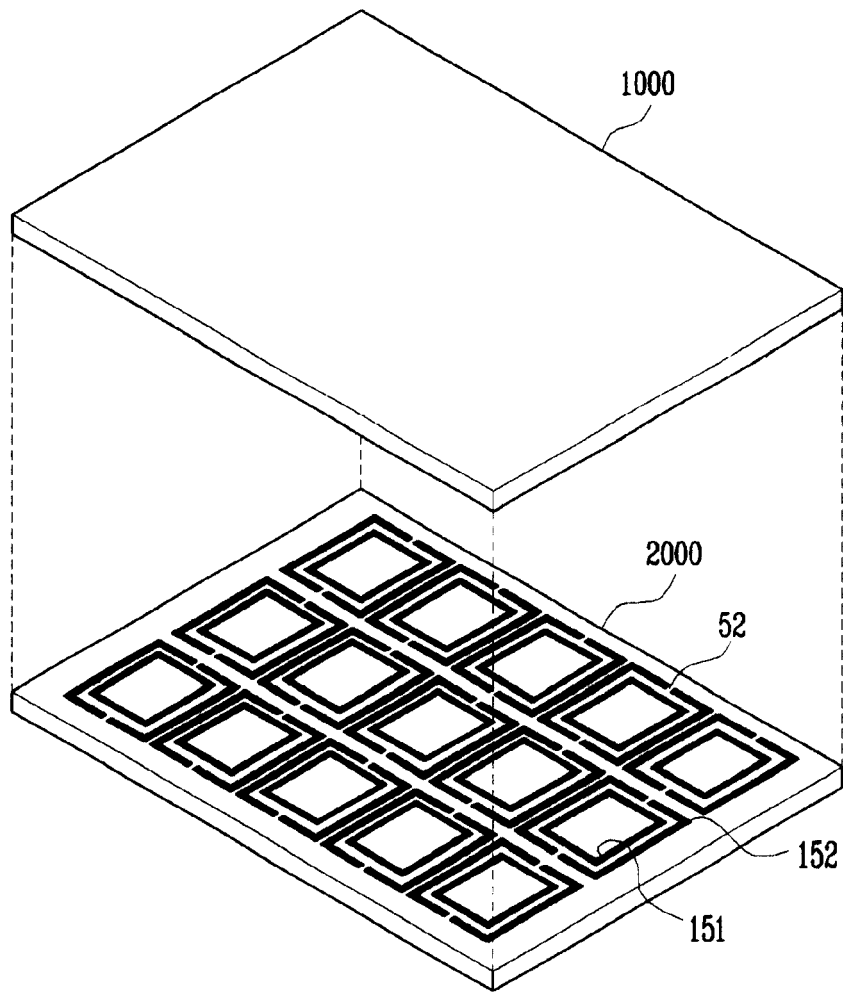


图 5C

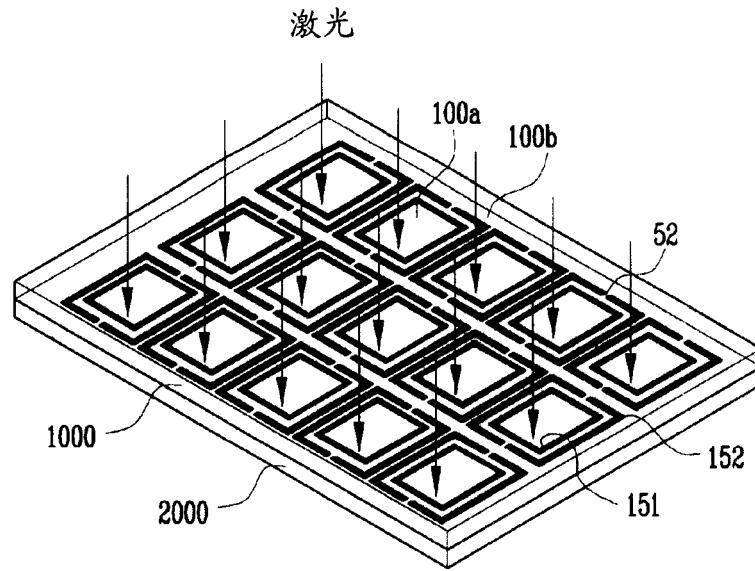


图 5D

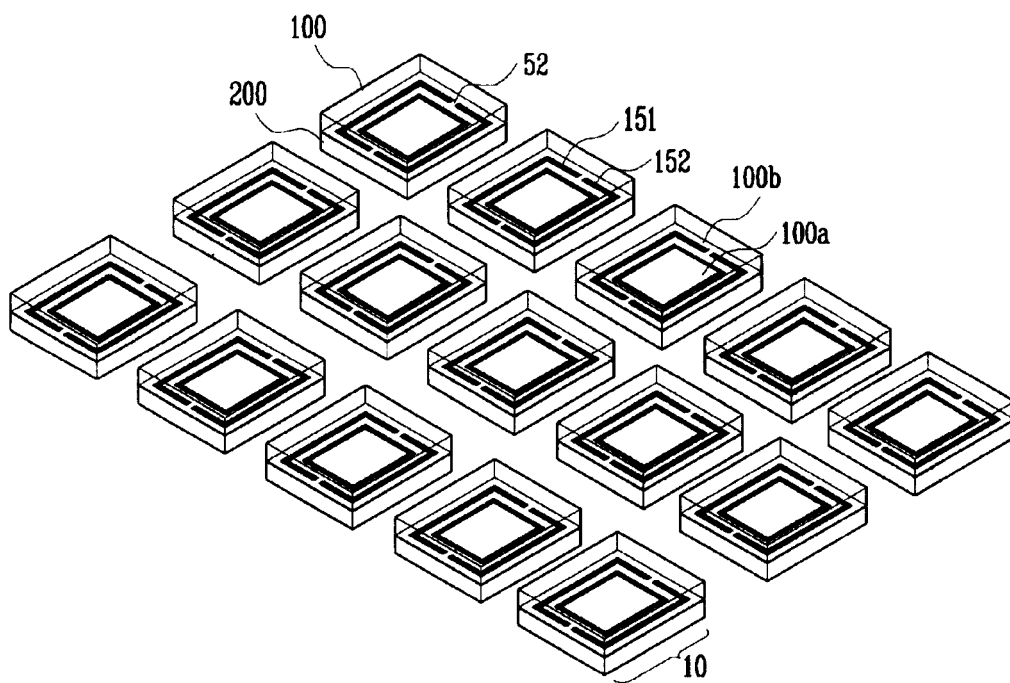


图 5E

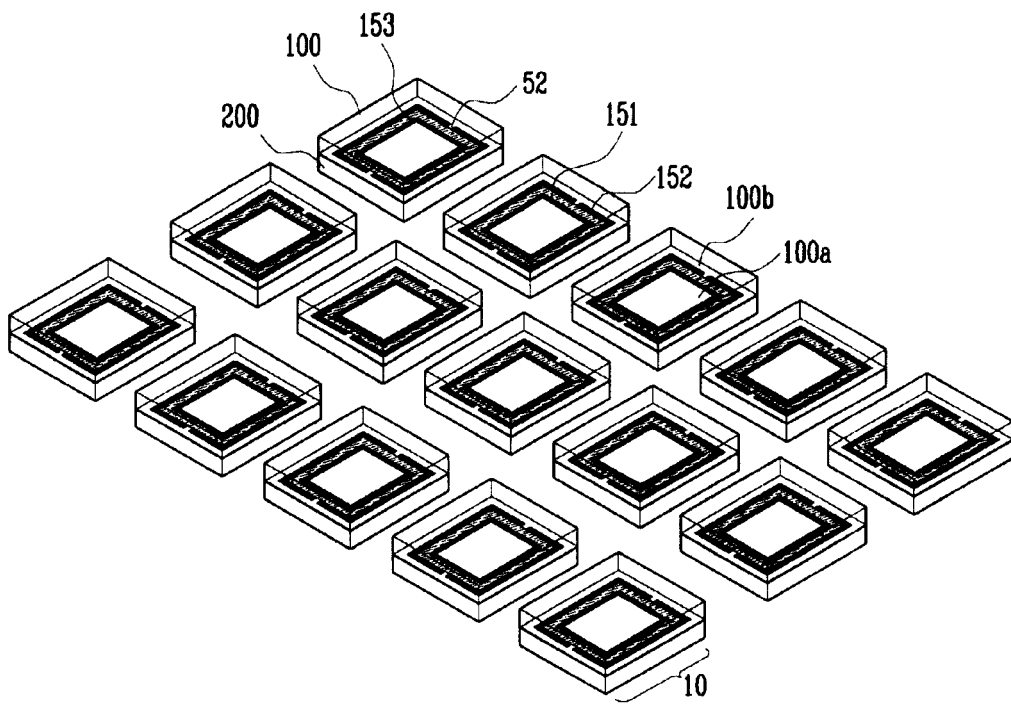


图 5F

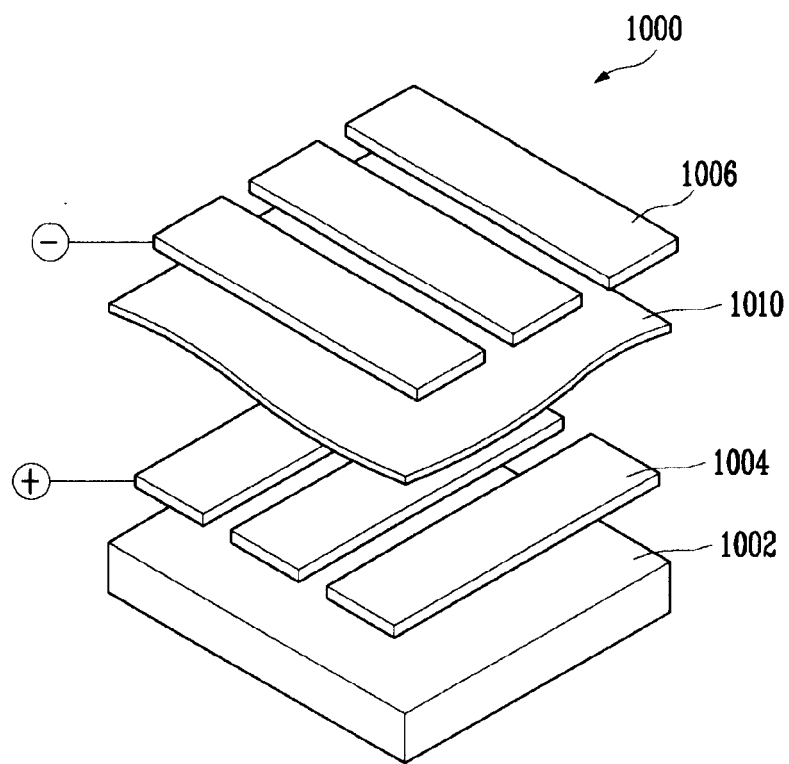


图 6A

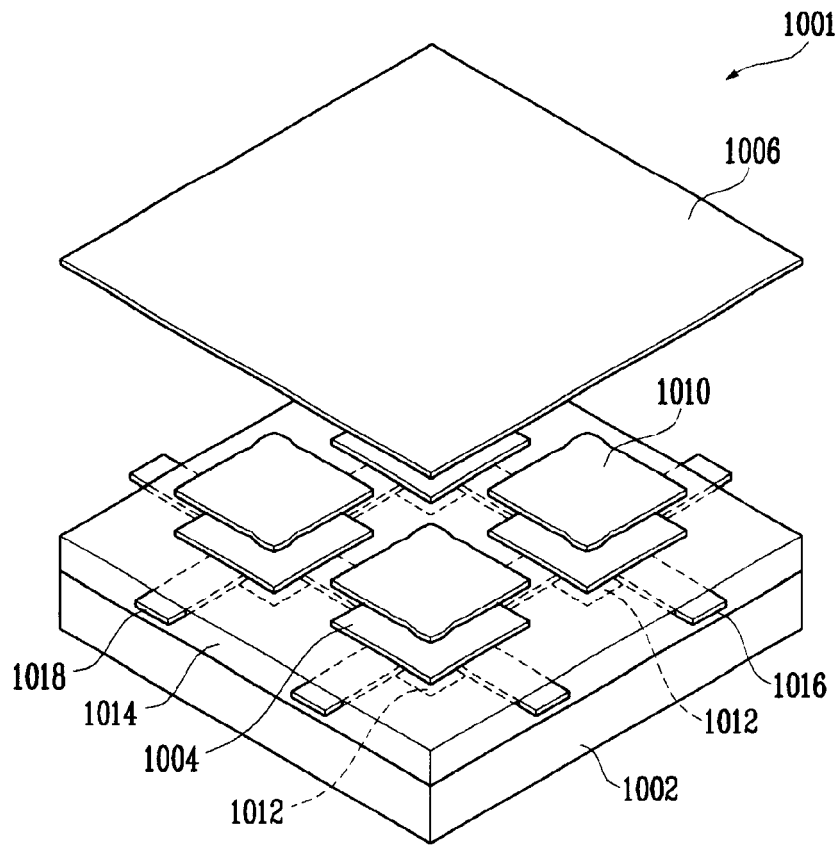


图 6B

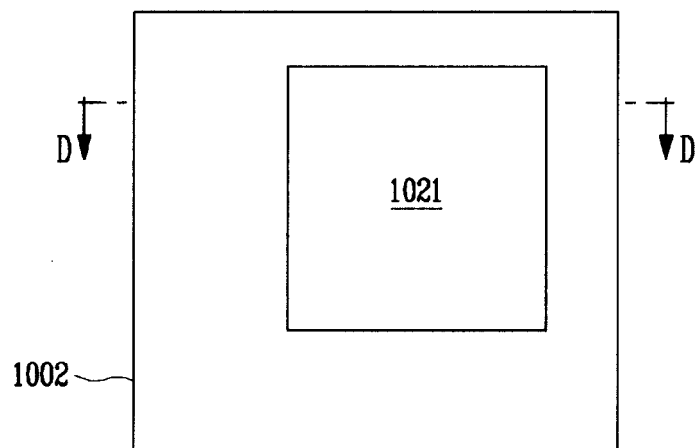


图 6C

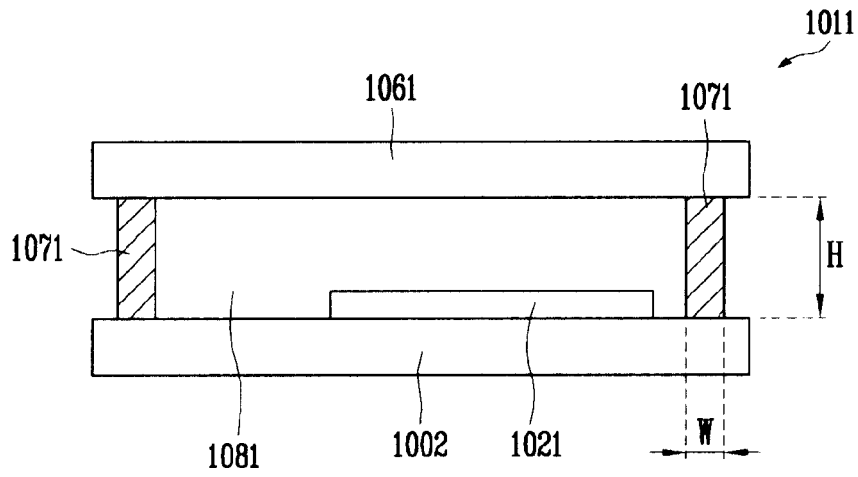


图 6D

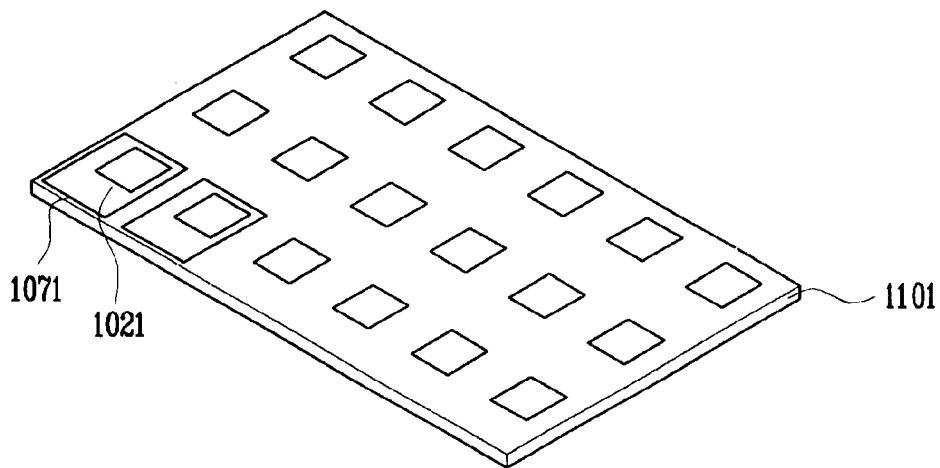


图 6E

专利名称(译)	有机发光显示器及其制造方法		
公开(公告)号	CN101009305A	公开(公告)日	2007-08-01
申请号	CN200710001782.0	申请日	2007-01-16
[标]申请(专利权)人(译)	三星斯笛爱股份有限公司		
申请(专利权)人(译)	三星SDI株式会社		
当前申请(专利权)人(译)	三星SDI株式会社		
[标]发明人	李钟禹 金兑承 林大镐 李浩硕		
发明人	李钟禹 金兑承 林大镐 李浩硕		
IPC分类号	H01L27/32 H01L21/56		
CPC分类号	H01L51/5237 H01L51/5246 H01L51/525 H01L51/56 H05B33/04		
优先权	1020060007353 2006-01-24 KR 1020060025755 2006-03-21 KR		
外部链接	Espacenet SIPO		

摘要(译)

本发明公开了一种有机发光显示器及其制造方法，其除采用密封剂外，还采用加强构件改善了装置的抗冲击和密封特性。第一基板包括像素区和非像素区，至少一个有机发光二极管形成在该像素区中，并且具有第一电极、有机层和第二电极，而非像素区形成在像素区的外围部分。第二基板接合到具有像素区的第一基板的一个区域上。熔料设置在第一基板的非像素区和第二基板之间，用于彼此粘结第一和第二基板。粘合剂沿着熔料的外围区域分布，并且至少包括两个不连续部分。加强构件设置在熔料和粘合剂之间。

