

[19] 中华人民共和国国家知识产权局

[51] Int. Cl.
H05B 33/08 (2006.01)
G09G 3/30 (2006.01)



[12] 发明专利说明书

专利号 ZL 200510096591.8

[45] 授权公告日 2010年3月3日

[11] 授权公告号 CN 100593356C

[22] 申请日 2005.8.25

[21] 申请号 200510096591.8

[30] 优先权

[32] 2004.8.30 [33] KR [31] 68403/04

[73] 专利权人 三星移动显示器株式会社

地址 韩国京畿道

[72] 发明人 柳道亨

[56] 参考文献

CN1466121A 2004.1.7

US2001/005195A1 2001.6.28

CN1487493A 2004.4.7

JP3-186890A 1991.8.14

US6750838B1 2004.6.15

JP2004220041A 2004.8.5

JP6-295163A 1994.10.21

审查员 许晓昕

[74] 专利代理机构 北京市柳沈律师事务所

代理人 吕晓章 李晓舒

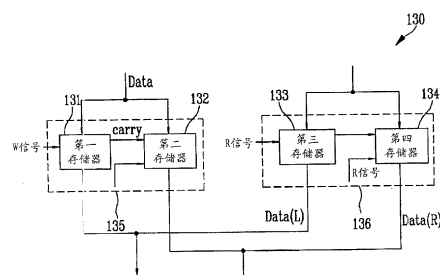
权利要求书 2 页 说明书 14 页 附图 12 页

[54] 发明名称

有机发光显示器及其驱动方法

[57] 摘要

一种有机发光显示器及其驱动方法，其中降低了驱动频率并且同时减少了生产成本。所述有机发光显示器包括：显示区域，其被划分为左部和右部；第一数据驱动器，用于向左部的数据线提供数据信号；第二数据驱动器，用于向右部的数据线提供数据信号；和第一和第二存储器组，其中，当第一和第二存储器组中的一个存储将被提供至左部和右部的数据时，第一和第二存储器组中的另一个向第一和第二数据驱动器提供数据，和其中，当第一和第二存储器组中的一个并行接收读信号时，第一和第二存储器组中的另一个串行接收写信号。对于这一结构，降低了包含在提供至线路存储器的读信号中的时钟的频率，从而减少生产成本。



1. 一种有机发光显示器，包括：

显示区域，其被划分为左部和右部；

第一数据驱动器，用于向对应于左部的奇数数据线提供数据信号；

第二数据驱动器，用于向对应于右部的奇数数据线提供数据信号；

第三数据驱动器，用于向对应于左部的偶数数据线提供数据信号；

第四数据驱动器，用于向对应于右部的偶数数据线提供数据信号；

第一线路存储器块，用于响应写信号而依次存储将被提供至左部和右部的奇数数据，并且响应读信号而同时输出其中存储的左部和右部的奇数数据；
和

第二线路存储器块，用于响应写信号而依次存储将被提供至左部和右部的偶数数据，并且响应读信号而同时输出其中存储的左部和右部的偶数数据。

2. 如权利要求1所述的有机发光显示器，其中第一线路存储器块包括：

第一和第三存储器，用于响应写信号而存储左部的奇数数据，并且响应读信号而向第一数据驱动器提供左部的奇数数据；和

第二和第四存储器，用于响应分别从第一存储器和第三存储器提供的进位信号而存储右部的奇数数据，并且响应读信号而向第二数据驱动器提供右部的奇数数据。

3. 如权利要求1所述的有机发光显示器，其中第二线路存储器块包括：

第五和第七存储器，用于响应写信号而存储左部的偶数数据，并且响应读信号而向第三数据驱动器提供左部的偶数数据；和

第六和第八存储器，用于响应分别从第五存储器和第七存储器提供的进位信号而存储右部的偶数数据，并且响应读信号而向第四数据驱动器提供右部的偶数数据。

4. 如权利要求1所述的有机发光显示器，其中，读信号的时钟频率被设定为低于写信号的时钟频率。

5. 一种驱动有机发光显示器的方法，所述有机发光显示器包括被划分为左部和右部的显示区域，所述方法包括：

响应写信号而在第一存储器中存储将被提供至左部的奇数数据；

在第一存储器存储左部的奇数数据之后，响应从第一存储器提供的进位信号而在第二存储器中存储将被提供至右部的奇数数据；

响应写信号而在第三存储器中存储将被提供至左部的偶数数据;

在第三存储器存储左部的偶数数据之后, 响应从第三存储器提供的进位信号而在第四存储器中存储将被提供至右部的偶数数据; 和

通过向第一、第二、第三和第四存储器分别发送读信号, 而输出存储在第一、第二、第三和第四存储器中的数据。

6. 如权利要求5所述的方法, 其中, 第一、第二、第三和第四存储器中的每一个在接收读信号时同时输出其中存储的数据。

7. 如权利要求5所述的方法, 其中, 第一、第二、第三和第四存储器中的每一个在接收读信号时依次输出其中存储的数据。

8. 如权利要求5所述的方法, 还包括:

允许第五存储器与第一存储器交替地存储并输出左部的奇数数据;

允许第六存储器与第二存储器交替地存储并输出右部的奇数数据;

允许第七存储器与第三存储器交替地存储并输出左部的偶数数据; 和

允许第八存储器与第四存储器交替地存储并输出右部的偶数数据。

有机发光显示器及其驱动方法

本申请要求 2004 年 8 月 30 日向韩国知识产权局提出的韩国专利申请第 10-2004-0068403 的优先权, 特此全文引用以供参考。

技术领域

本发明涉及一种有机发光显示器及其驱动方法, 更具体地, 涉及一种其中降低了驱动频率并且同时减少生产成本的有机发光显示器及其驱动方法。

背景技术

最近, 各种平板显示器已被开发来代替阴极射线管(CRT)显示器, 因为 CRT 显示器相对笨重。平板显示器包括液晶显示器(LCD)、场致发光显示器(FED)、等离子体显示板(PDP)、和有机发光显示器。

在平板显示器中, 有机发光显示器可以通过电子-空穴重组来自身发光。这种有机发光显示器的优势是响应时间相对较快, 并且功耗相对较低。通常, 有机发光显示器利用在每个像素中提供的薄膜晶体管(TFT)向发光器件提供对应于数据信号的电流, 从而使得发光器件发光。

图 1 图解说明了传统有机发光显示器。

参考图 1, 传统有机发光显示器包括: 图像区域 30, 其具有相邻于其中多条扫描线 S1 到 Sn 与多条数据线 D1 到 Dm 相互交叉的各个区域形成的多个像素 1, 其中 n 和 m 是自然数; 扫描驱动器 20, 用于驱动扫描线 S1 到 Sn; 数据驱动器 10, 用于驱动数据线 D1 到 Dm; 和控制器 40, 用于控制扫描驱动器 20 和数据驱动器 10。

扫描驱动器 20 响应从控制器 40 发送的扫描控制信号 GCS 而产生一个(或多个)扫描信号用于驱动扫描线 S1 到 Sn, 并且向扫描线 S1 到 Sn 依次提供扫描信号。

数据驱动器 10 接收数据控制信号 DCS 和来自控制器 40 的数据 Data。然后, 数据驱动器 10 被数据控制信号 DCS 控制来将数据 Data 转换为电压(或电流), 从而将一个(或多个)数据信号输出至数据线 D1 至 Dm。这时, 数据驱动

器 10 每水平周期将对应于一个水平线的数据信号提供至数据线 D1 至 Dm。

在操作中，当扫描信号被发送至扫描线 S 时选择像素 1，并且发出对应于被发送至数据线 D 的数据信号的光。为此，每个像素 1 包括至少一个开关器件和电容器。

控制器 40 响应外部同步信号而产生数据控制信号 DCS 和一个(或多个)扫描控制信号 GCS。这里，数据控制信号 DCS 被发送至数据驱动器 10，并且扫描控制信号 GCS 被发送至扫描驱动器 20。

而且，控制器 40 临时存储外部数据 Data，并且将所存储的数据 Data 提供给数据驱动器 10。为此，控制器 40 包括如图 2A 所示的线路存储器 42 和 44。另外，临时存储的数据 Data 可以被提供至伽马发生器(未示出)。然后，伽马发生器响应数据 Data 的等级而生成数据信号，并且将该数据信号提供至数据驱动器 10。

图 2A 和 2B 图解说明了传统有机发光显示器的控制器中提供的线路存储器。

参考图 2A 和 2B，控制器 40 包括第一线路存储器 42 和第二线路存储器 44。线路存储器 42 和 44 中的每一个被设定为具有确定容量来存储对应于一条水平线的数据。这里，第一线路存储器 42 和第二线路存储器 44 在写和读操作之间重复地交替。

例如，如图 2A 所示，当写信号 W 被发送至第一线路存储器 42 时，读信号 R 被发送至第二线路存储器 44。此处，写信号 W 和读信号 R 包括诸如地址信号、时钟信号等的各种信号。当写信号 W 被发送至第一线路存储器 42 时，第一线路存储器 42 依次存储对应于一条水平线的外部数据 Data。而且，当读信号 R 被发送至第二线路存储器 44 时，第二线路存储器 44 向数据驱动器 10 提供其中存储的对应于一条水平线的数据 Data。

另一方面，如图 2B 所示，当读信号 R 被发送至第一线路存储器 42 时，写信号 W 被发送至第二线路存储器 44。当读信号 R 被发送至第一线路存储器 42 时，第一线路存储器 42 向数据驱动器 10 提供其中存储的对应于一条水平线的数据 Data。而且，当写信号 W 被发送至第二线路存储器 44 时，第二线路存储器 44 依次存储对应于一条水平线的外部数据 Data。

也就是，如图 1 所示的传统有机发光显示器利用线路存储器 42 和 44 来临时存储数据 Data，并且将所存储的数据 Data 提供给数据驱动器 10，从而

显示预定的图像。这里，线路存储器 42 和 44 存储多个数据 Data，并且每一水平周期 1H 将所存储的数据 Data 提供给数据驱动器 10，从而读信号 R 和写信号 W 具有高时钟频率。

因此，因为读信号 R 和写信号 W 中包含的时钟具有高频，因此产生电磁干扰(EMI)等，从而恶化了有机发光显示器的驱动操作。而且，因为读信号 R 和写信号 W 中的每一个具有高时钟频率，因此需要能够以高频稳定驱动的高性能集成电路(IC)，因此引起了增加生产成本的问题。为了解决这一问题，已经提出了如图 3 所示的有机发光显示器。

图 3 图解说明了另一种传统有机发光显示器。在图 3 中，与图 1 中相同的附图标记表示相同的元件，并且将避免对图 1 的显示器的上述描述基本类似的元件的描述。

参考图 3，有机发光显示器包括：显示区域 30，其具有相邻于其中多条扫描线 S1 到 Sn 与多条数据线 D1 到 Dm 相互交叉的各个区域形成的多个像素 1，其中 n 和 m 是自然数；扫描驱动器 20，用于驱动扫描线 S1 到 Sn；第一数据驱动器 12，用于驱动奇数数据线 D1、D3、...、Dm-1；第二数据驱动器 14，用于驱动偶数数据线 D2、D4、...、Dm；和控制器 50，用于控制扫描驱动器 20、第一数据驱动器 12 和第二数据驱动器 14。

扫描驱动器 20 响应从控制器 50 发送的一个(或多个)扫描控制信号 GCS 而产生一个(或多个)扫描信号用于驱动扫描线 S1 到 Sn，并且向扫描线 S1 到 Sn 依次提供扫描信号。

第一数据驱动器 12 接收数据控制信号 DCS 和来自控制器 50 的奇数数据 Data(o)。然后，第一数据驱动器 12 被数据控制信号 DCS 控制来将奇数数据 Data(o)转换为电压(或电流)，从而将一个(或多个)奇数数据信号输出至奇数数据线 D1、D3、...、Dm-1。这时，第一数据驱动器 12 每水平周期将对应于一个水平线的一个(或多个)奇数数据信号提供至奇数数据线 D1、D3、...、Dm-1。

另外，第二数据驱动器 14 接收数据控制信号 DCS 和来自控制器 50 的偶数数据 Data(e)。然后，第二数据驱动器 14 被数据控制信号 DCS 控制来将偶数数据 Data(e)转换为电压(或电流)，从而将一个(或多个)偶数数据信号输出至偶数数据线 D2、D4、...、Dm。这时，第二数据驱动器 14 每水平周期将对应于一个水平线的一个(或多个)偶数数据信号提供至偶数数据线 D2、D4、...、

Dm。

在操作中，当扫描信号被发送至扫描线 S 时选择像素 1，并且发出对应于被发送至数据线 D 的数据信号的光。为此，每个像素 1 包括至少一个开关器件和电容器。

控制器 50 响应外部同步信号而产生数据控制信号 DCS 和一个(或多个)扫描控制信号 GCS。这里，数据控制信号 DCS 被发送至第一和第二数据驱动器 12 和 14，并且扫描控制信号 GCS 被发送至扫描驱动器 20。

而且，控制器 50 临时存储外部数据 Data 作为奇数数据 Data(o)和偶数数据 Data(e)，并且将所存储的奇数数据 Data(o)和所存储的偶数数据 Data(e)分别提供给第一和第二数据驱动器 12 和 14。为此，控制器 50 包括如图 4A 所示的线路存储器块 53 和 56。另外，可以将临时存储的数据 Data 从控制器 50 提供至伽马发生器(未示出)。然后，伽马发生器响应数据 Data 的等级而生成数据信号，并且将该数据信号提供至第一和第二数据驱动器 12 和 14。

图 4A 和 4B 图解说明了在传统有机发光显示器的控制器中提供的线路存储器。

参考图 4A 和 4B，控制器 50 包括第一线路存储器块 53 和第二线路存储器块 56。第一线路存储器块 53 包括第一存储器 51 和第二存储器 52。第一和第二存储器 51 和 52 中的每一个被设定为具有确定容量来存储对应于半条水平线的数据。这里，第一存储器 51 和第二存储器 52 在写和读操作之间重复地交替。而且，第二线路存储器块 56 包括第三存储器 54 和第四存储器 55。第三和第四存储器 54 和 55 中的每一个被设定为具有确定容量来存储对应于半条水平线的数据。这里，第三存储器 54 和第四存储器 55 在写和读操作之间重复地交替。

例如，如图 4A 所示，当写信号 W 被发送至第一和第三存储器 51 和 54 时，读信号 R 被发送至第二和第四存储器 52 和 55。当写信号 W 被发送至第一存储器 51 时，第一存储器 51 依次存储对应于一条水平线的外部奇数数据 Data(o)。而且，当写信号 W 被发送至第三存储器 54 时，第三存储器 54 依次存储对应于一条水平线的外部偶数数据 Data(e)。

当读信号 R 被发送至第二存储器 52 时，第二存储器 52 向第一数据驱动器 12 提供其中存储的对应于一条水平线的奇数数据 Data(o)。这里，第二存储器 52 也同时或依次输出奇数数据 Data(o)。当读信号 R 被发送至第四存储器 55 时，第四存储器 55 向第二数据驱动器 14 提供其中存储的对应于一条水平线的偶数数据 Data(e)。这里，第四存储器 55 也同时或依次输出偶数数据 Data(e)。

器 55 时, 第四存储器 55 向第二数据驱动器 14 提供其中存储的对应于一条水平线的偶数数据 Data(e)。这里, 第四存储器 55 也同时或依次输出偶数数据 Data(e)。

另一方面, 如图 4B 所示, 当读信号 R 被发送至第一和第三存储器 51 和 54 时, 写信号 W 被发送至第二和第四存储器 52 和 55。当读信号 R 被发送至第一存储器 51 时, 第一存储器 51 向第一数据驱动器 12 提供其中存储的前一水平周期的奇数数据 Data(o)。而且, 当读信号 R 被发送至第三存储器 54 时, 第三存储器 54 向第二数据驱动器 14 提供其中存储的前一水平周期的偶数数据 Data(e)。

当写信号 W 被发送至第二存储器 52 时, 第二存储器 52 依次存储其中对应于一条水平线的奇数数据 Data(o)。当写信号 W 被发送至第四存储器 55 时, 第四存储器 55 依次存储其中对应于一条水平线的偶数数据 Data(e)。

因此, 传统存储器 51、52、54 和 55 中的每一个存储奇数或偶数数据 Data(o) 或 Data(e), 并且将所存储的奇数或偶数数据 Data(o) 或 Data(e) 提供至第一数据驱动器或第二数据驱动器 12 或 14, 从而与图 1 的有机发光显示器相比, 包含在读和写信号 R 和 W 中的时钟的频率可被有利地减少约一半。然而, 图 3 的传统发光显示器需要不同的数据驱动器 12 和 14 来驱动奇数数据线 D1、D3、...、D_{m-1} 和偶数数据线 D2、D4、...、D_m, 从而可能恶化图像质量。

具体地, 第一数据驱动器 12 和第二数据驱动器 14 必须同时提供奇数数据信号和偶数数据信号。然而, 由于线路阻抗等原因, 数据控制信号 DCS 未被同时发送至第一和第二数据驱动器 12 和 14, 因此奇数数据信号和偶数数据信号在不同时刻被发送。因为未在同时提供奇数数据信号和偶数数据信号, 因此图像质量以垂直线为单位恶化。

而且, 奇数数据线 D1、D3、...、D_{m-1} 和偶数数据线 D2、D4、...、D_m 被不同数据驱动器 12 和 14 驱动, 从而由于在相邻数据线 D 之间形成的等效电容而产生了干扰, 从而可能进一步恶化图像质量。

发明内容

因此, 本发明的实施例提供了一种有机发光显示器及其驱动方法, 其中降低了驱动频率并且同时减少了生产成本。

本发明的一个实施例提供了一种有机发光显示器包括: 显示区域, 其

被划分为左部和右部；第一数据驱动器，用于向左部的数据线提供数据信号；第二数据驱动器，用于向右部的数据线提供数据信号；和第一和第二存储器组，其中，当第一和第二存储器组中的一个其中存储将被提供至左部和右部的数据时，第一和第二存储器组中的另一个向第一和第二数据驱动器提供其中存储的数据，和其中，当第一和第二存储器组中的一个并行接收读信号时，第一和第二存储器组中的另一个使用进位信号作为存储器之间的连接信号并串行接收写信号。

本发明的一个实施例提供了一种有机发光显示器，包括：显示区域，其被划分为左部和右部；第一数据驱动器，用于向对应于左部的数据线提供数据信号；第二数据驱动器，用于向对应于右部的数据线提供数据信号；第一和第三存储器，其中，当第一和第三存储器中的一个存储将被提供至左部的数据时，第一和第三存储器中的另一个向第一数据驱动器提供其中存储的左部的数据；和第二和第四存储器，其中，当第二和第四存储器中的一个存储将被提供至右部的数据时，第二和第四存储器中的另一个向第二数据驱动器提供其中存储的右部的数据，其中，读信号被同时提供至第一和第三存储器中的一个以及第二和第四存储器中的一个，第一和第三存储器中的另一个以及第二和第四存储器中的另一个使用进位信号作为存储器之间的连接信号并串行接收写信号。

本发明的一个实施例提供了一种有机发光显示器，包括：显示区域，其被划分为左部和右部；第一数据驱动器，用于向对应于左部的奇数数据线提供数据信号；第二数据驱动器，用于向对应于右部的奇数数据线提供数据信号；第三数据驱动器，用于向对应于左部的偶数数据线提供数据信号；第四数据驱动器，用于向对应于右部的偶数数据线提供数据信号；第一线路存储器块，用于响应写信号而依次存储将被提供至左部和右部的奇数数据，并且响应读信号而同时输出其中存储的左部和右部的奇数数据；和第二线路存储器块，用于响应写信号而依次存储将被提供至左部和右部的偶数数据，并且响应读信号而同时输出其中存储的左部和右部的偶数数据。

本发明的一个实施例提供了一种驱动有机发光显示器的方法，所述方法包括：响应写信号而在第一存储器中存储将被提供至显示区域的左部的数据；在第一存储器存储将被提供至左部的数据之后，响应从第一存储器提供的进位信号而在第二存储器中存储将被提供至显示区域的右部的数据；和通过向

第一存储器和第二存储器同时发送读信号，输出存储在第一存储器中的数据和存储在第二存储器中的数据。

本发明的一个实施例提供了一种驱动有机发光显示器的方法，所述有机发光显示器包括被划分为左部和右部的显示区域，所述方法包括：响应写信号而在第一存储器中存储将被提供至左部的奇数数据；在第一存储器存储左部的奇数数据之后，响应从第一存储器提供的进位信号而在第二存储器中存储将被提供至右部的奇数数据；响应写信号而在第三存储器中存储将被提供至左部的偶数数据；在第三存储器存储左部的偶数数据之后，响应从第三存储器提供的进位信号而在第四存储器中存储将被提供至右部的偶数数据；和通过向第一、第二、第三和第四存储器分别发送读信号，输出存储在第一、第二、第三和第四存储器中的数据。

附图说明

结合说明书的附图与描述一起说明了本发明的示例性实施例，用于解释本发明的原理。

图 1 图解说明了传统有机发光显示器；

图 2A 和 2B 图解说明了图 1 的控制器中提供的线路存储器；

图 3 图解说明了另一种传统有机发光显示器；

图 4A 和 4B 图解说明了图 3 的控制器中提供的线路存储器；

图 5 图解说明了根据本发明第一实施例的有机发光显示器；

图 6A 和 6B 图解说明了图 5 的控制器中提供的线路存储器；

图 7 图解说明了根据本发明第二实施例的有机发光显示器；和

图 8A 和 8B 图解说明了图 7 的控制器中提供的线路存储器。

具体实施方式

下文中，将参考附图来描述根据本发明的某些示例性实施例。本发明的示例性实施例被提供来使本领域的普通技术人员易于理解。

图 5 图解说明了根据本发明第一实施例的有机发光显示器。

参考图 5，根据本发明第一实施例的有机发光显示器包括：显示区域 120，其具有相邻于其中多条扫描线 S1 到 Sn 与多条数据线 D1 到 Dm 相互交叉的各个区域形成的多个像素 140，其中 n 和 m 是自然数；扫描驱动器 110，用

于驱动扫描线 S1 到 Sn; 第一和第二数据驱动器 100 和 101, 用于驱动数据线 D1 到 Dm; 和控制器 130, 用于控制扫描驱动器 110、以及第一和第二数据驱动器 100 和 101。

扫描驱动器 110 响应从控制器 130 发送的一个(或多个)扫描控制信号 GCS 而产生一个(或多个)扫描信号用于驱动扫描线 S1 到 Sn, 并且向扫描线 S1 到 Sn 依次提供扫描信号。

在操作中, 当扫描信号被发送至扫描线 S 时选择像素 140, 并且发出对应于被发送至数据线 D 的数据信号的光。为此, 每个像素 140 包括至少一个开关器件和电容器。

显示区域 120 包括多个像素 140。而且, 当显示区域 120 被划分为左部 122 和右部 124 时, 对其进行驱动。左部 122 包括第一数据线 D1 至第 i 数据线 Di, 其中 i 是 $m/2$ 。右部 124 包括第 (i + 1) 数据线 Di+1 至第 m 数据线 Dm。

第一和第二数据驱动器 100 和 101 接收数据控制信号 DCS 和来自控制器 130 的数据 Data。然后, 第一和第二数据驱动器 100 和 101 被数据控制信号 DCS 控制来将数据 Data 转换为电压(或电流), 从而将一个(或多个)数据信号输出至数据线 D1 至 Dm。这时, 第一数据驱动器 100 将该数据信号提供至包含在左部 122 中的第一数据线 D1 至第 i 数据线 Di, 并且第二数据驱动器 101 将该数据信号提供至包含在右部 124 中的第 (i + 1) 数据线 Di+1 至第 m 数据线 Dm。

控制器 130 响应外部同步信号而产生数据控制信号 DCS 和一个(或多个)扫描控制信号 GCS。这里, 数据控制信号 DCS 被发送至第一和第二数据驱动器 100 和 101, 并且扫描控制信号 GCS 被发送至扫描驱动器 110。

而且, 控制器 130 临时存储外部数据 Data, 并且将所存储的数据 Data(L) 和 Data(R) 提供给第一和第二数据驱动器 100 和 101。为此, 控制器 130 包括如图 6A 所示的线路存储器块 135 和 136。另外, 可以将临时存储的数据 Data 从控制器 130 提供至伽马发生器(未示出)。然后, 伽马发生器响应数据 Data 的等级而生成数据信号, 并且将该数据信号提供至第一和第二数据驱动器 100 和 101。在该实施例中, 在控制器 130 中提供存储器块 135 和 136, 只是为了示例性目的, 而不是限制本发明。例如, 在一个实施例中, 在控制器 130 外部提供存储器块。

图 6A 和 6B 图解说明了在图 5 的控制器中提供的线路存储器。

参考图 6A 和 6B, 控制器 130 包括第一线路存储器块 135 和第二线路存储器块 136。第一线路存储器块 135 包括第一存储器 131 和第二存储器 132。第一和第二存储器 131 和 132 中的每一个被设定为具有确定容量来存储对应于半条水平线的数据。换句话说, 第一存储器 131 的容量被设定来存储将被提供至显示区域 120 的左部 122 的数据 Data(L), 并且第二存储器 132 的容量被设定来存储将被提供至显示区域 120 的右部 124 的数据 Data(R)。

第二线路存储器块 136 包括第三存储器 133 和第四存储器 134。第三和第四存储器 133 和 134 中的每一个被设定为具有容量来存储对应于半条水平线的数据。换句话说, 第三存储器 133 的容量被设定来存储将被提供至左部 122 的数据 Data(L), 而第四存储器 134 的容量被设定来存储将被提供至右部 124 的数据 Data(R)。这里, 第一和第二存储器 131 和 132 以及第三和第四存储器 133 和 134 在读和写操作之间重复地交替。

例如, 如图 6A 所示, 当写信号 W 被发送至第一存储器 131 时, 读信号 R 被发送至第三和第四存储器 133 和 134。这里, 写信号 W 和读信号 R 包括诸如地址信号、时钟信号等的各种信号。当写信号 W 被发送至第一存储器 131 时, 第一存储器 131 依次存储将被提供至外部数据 Data 的左部 122 的数据 Data(L)。当第一存储器 131 完全存储将被提供至左部 122 的数据 Data(L) 时, 第一存储器 131 向第二存储器 132 发送进位信号。在接收该进位信号之后, 第二存储器 132 依次存储将被提供至外部数据 Data 的右部 124 的数据 Data(R)。在图 6A 中, 写信号 W 被串行提供至第一线路存储器块 135。

当读信号 R 被发送至第三存储器 133 时, 第三存储器 133 向第一数据驱动器 100 提供其中存储的左部 122 的数据 Data(L)。这里, 第三存储器 133 也同时或依次输出左部 122 的数据 Data(L)。而且, 当读信号 R 被发送至第四存储器 134 时, 第四存储器 134 向第二数据驱动器 101 提供其中存储的右部 124 的数据 Data(R)。这里, 第四存储器 134 也同时或依次输出右部 124 的数据 Data(R)。在图 6A 中, 读信号 R 被并行提供至第二线路存储器块 136。

然后, 如图 6B 所示, 在读信号 R 被发送至第一和第二存储器 131 和 132 时, 写信号 W 被发送至第三存储器 133。当读信号 R 被发送至第一存储器 131 时, 第一存储器 133 将在前一水平周期期间存储的左部 122 的数据 Data(L) 提供至第一数据驱动器 100。这里, 第一存储器 131 也同时或依次输出左部 122 的数据 Data(L)。而且, 当读信号 R 被发送至第二存储器 132 时, 第二存

存储器 132 将其中存储的右部 124 的数据 Data(R)提供至第二数据驱动器 101。这里, 第二存储器 132 也同时或依次输出右部 124 的数据 Data(R)。在图 6B 中, 读信号 R 被并行提供至第一线路存储器块 135。

当写信号 W 被发送至第三存储器 133 时, 第三存储器 133 依次存储将被提供至外部数据 Data 的左部 122 的数据 Data(L)。当第三存储器 133 完全存储将被提供至左部 122 的数据 Data(L)时, 第三存储器 133 向第四存储器 134 发送进位信号。在接收该进位信号之后, 第四存储器 134 依次存储将被提供至外部数据 Data 的右部 124 的数据 Data(R)。在图 6B 中, 写信号 W 被串行提供至第二线路存储器块 136。

根据本发明的第一实施例, 读信号 R 时钟被并行(或者同时)提供至在每个线路存储器块 135 和 136 中提供的存储器, 并且写信号 W 时钟被串行提供至每个线路存储器块 135 和 136 中提供的存储器。因此, 读信号 R 时钟被提供至在每个线路存储器块 135 和 136 中提供的存储器, 从而与图 1 的传统有机发光显示器相比, 包含在读信号 R 中的时钟的频率可被有利地减少大约一半。

因此, 由于与传统有机发光显示器相比, 包含在读信号 R 中的时钟的频率可被有利地减少大约一半, 因此减少了电磁干扰(EMI)。而且, 因此, 由于与传统有机发光显示器相比, 包含在读信号 R 中的时钟的频率可被有利地减少大约一半, 所以能够利用低频操作的集成电路(IC)等, 从而减少有机发光显示器的生产成本。根据本发明的第一实施例, 显示区域 120 被划分为左部 122 和右部 124, 因此防止了图像质量以垂直线为单位恶化, 并且同时最小化了由于电容影响引起的相邻数据线 D 之间的干扰。

图 7 图解说明了根据本发明第二实施例的有机发光显示器。

参考图 7, 根据本发明第二实施例的有机发光显示器包括: 显示区域 220, 其具有相邻于其中多条扫描线 S1 到 Sn 与多条数据线 D1 到 Dm 相互交叉的各个区域形成的多个像素 250, 其中 n 和 m 是自然数; 扫描驱动器 210, 用于驱动扫描线 S1 到 Sn; 第一、第二、第三和第四数据驱动器 200、201、202 和 203, 用于驱动数据线 D1 到 Dm; 和控制器 230, 用于控制扫描驱动器 210、以及第一至第四数据驱动器 200 至 203。

扫描驱动器 210 响应从控制器 230 发送的一个(或多个)扫描控制信号 GCS 而产生一个(或多个)扫描信号用于驱动扫描线 S1 到 Sn, 并且向扫描线

S1 到 Sn 依次提供扫描信号。

在操作中，当扫描信号被发送至扫描线 S 时，选择像素 250，并且发出对应于被发送至数据线 D 的数据信号的光。为此，每个像素 250 包括至少一个开关器件和电容器。

显示区域 220 包括多个像素 250。而且，当显示区域 250 被划分为左部 222 和右部 224 时而被驱动。左部 222 包括第一数据线 D1 至第 i 数据线 Di。右部 224 包括第 (i + 1) 数据线 Di+1 至第 m 数据线 Dm。

第一数据驱动器 200 接收数据控制信号 DCS 和来自控制器 230 的左部 222 的奇数数据 Data(L)(o)。第二数据驱动器 201 接收数据控制信号 DCS 和来自控制器 230 的右部 224 的奇数数据 Data(R)(o)。第三数据驱动器 202 接收数据控制信号 DCS 和来自控制器 230 的左部 222 的偶数数据 Data(L)(e)。第四数据驱动器 203 接收数据控制信号 DCS 和来自控制器 230 的右部 224 的偶数数据 Data(R)(e)。

第一至第四数据驱动器 200 至 203 被数据控制信号 DCS 控制来将数据 Data 转换为电压(或电流)，从而将一个(或多个)数据信号输出至数据线 D1 至 Dm。这时，第一至第四数据驱动器 200 至 203 在每一个水平周期将该数据信号提供至数据线 D1 至 Dm。

控制器 230 响应外部同步信号而产生数据控制信号 DCS 和一个(或多个)扫描控制信号 GCS。这里，数据控制信号 DCS 被发送至第一至第四数据驱动器 200 至 203，并且扫描控制信号 GCS 被发送至扫描驱动器 210。

而且，控制器 230 临时存储外部数据 Data，并且将所存储的数据 Data(L)(o)、Data(R)(o)、Data(L)(e)、Data(R)(e) 提供给第一至第四数据驱动器 200 至 203。为此，控制器 230 包括如图 8A 所示的线路存储器块 240 和 241。另外，可以将临时存储的数据 Data 从控制器 230 提供至伽马发生器(未示出)。然后，伽马发生器响应数据 Data 的等级而生成数据信号，并且将该数据信号提供至第一至第四数据驱动器 200 至 203。在该实施例中，在控制器 230 中提供线路存储器块 240 和 241，只是为了示例性目的，而不是限制本发明。例如，在一个实施例中，在控制器 230 外部提供存储器块。

图 8A 和 8B 图解说明了在图 7 的控制器中提供的线路存储器块。

参考图 8A 和 8B，控制器 230 包括第一线路存储器块 240 和第二线路存储器块 241。第一线路存储器块 240 包括第一存储器 231、第二存储器 232、

第三存储器 233 和第四存储器 234。第一至第四存储器 231 至 233 中的每一个被设定为具有确定容量来存储对应于四分之一水平线的数据。换句话说，第一和第三存储器 231 和 233 中的每一个的容量被设定来存储左部 222 的奇数数据 $Data(L)(o)$ ，并且第二和第四存储器 232 和 234 中的每一个的容量被设定来存储右部 224 的奇数数据 $Data(R)(o)$ 。

第二线路存储器块 241 包括第五存储器 235、第六存储器 236、第七存储器 237 和第八存储器 238。第五至第八存储器 235 至 238 中的每一个被设定为具有确定容量来存储对应于四分之一水平线的数据 $Data$ 。换句话说，第五至第七存储器 235 和 237 中的每一个的容量被设定来存储左部 222 的偶数数据 $Data(L)(e)$ ，并且第六和第八存储器 236 和 238 中的每一个的容量被设定来存储右部 224 的偶数数据 $Data(R)(e)$ 。

例如，如图 8A 所示，当写信号 W 被发送至第一和第五存储器 231 和 235 时，读信号 R 被发送至第三、第四、第七和第八存储器 233、234、237 和 238。当写信号 W 被发送至第一存储器 231 时，第一存储器 231 依次存储外部数据 $Data$ 的左部 222 的奇数数据 $Data(L)(o)$ 。当第一存储器 231 完全存储左部 222 的奇数数据 $Data(L)(o)$ 时，第一存储器 231 向第二存储器 232 发送进位信号。在接收该进位信号之后，第二存储器 232 依次存储外部数据 $Data$ 的右部 224 的奇数数据 $Data(R)(o)$ 。

当写信号 W 被发送至第五存储器 235 时，第五存储器 235 依次存储外部数据 $Data$ 的左部 222 的偶数数据 $Data(L)(e)$ 。当第五存储器 235 完全存储左部 222 的偶数数据 $Data(L)(e)$ 时，第五存储器 235 向第六存储器 236 发送进位信号。在接收该进位信号之后，第六存储器 236 依次存储外部数据 $Data$ 的右部 224 的偶数数据 $Data(R)(e)$ 。

当读信号 R 被发送至第三存储器 233 时，第三存储器 233 向第一数据驱动器 200 提供其中存储的左部 222 的奇数数据 $Data(L)(o)$ 。这里，第三存储器 233 也同时或依次输出左部 222 的奇数数据 $Data(L)(o)$ 。

当读信号 R 被发送至第四存储器 234 时，第四存储器 234 向第二数据驱动器 201 提供其中存储的右部 224 的奇数数据 $Data(R)(o)$ 。这里，第四存储器 234 也同时或依次输出右部 224 的奇数数据 $Data(R)(o)$ 。

当读信号 R 被发送至第七存储器 237 时，第七存储器 237 将其中存储的左部 222 的偶数数据 $Data(L)(e)$ 提供至第三数据驱动器 202。这里，第七存储

器 237 也同时或依次输出左部 222 的偶数数据 Data(L)(e)。

当读信号 R 被发送至第八存储器 238 时，第八存储器 238 将其中存储的右部 224 的偶数数据 Data(R)(e)提供至第四数据驱动器 203。这里，第八存储器 238 也同时或依次输出右部 224 的偶数数据 Data(R)(e)。

然后，如图 8B 所示，当读信号 R 被发送至第一、第二、第五和第六存储器 231、232、235 和 236 时，写信号 W 被发送至第三和第七存储器 233 和 237。

当写信号 W 被发送至第三存储器 233 时，第三存储器 233 依次存储外部数据 Data 的左部 222 的奇数数据 Data(L)(o)。当第三存储器 233 完全存储左部 222 的奇数数据 Data(L)(o)时，第三存储器 233 向第四存储器 234 发送进位信号。在接收该进位信号之后，第四存储器 234 依次存储外部数据 Data 的右部 224 的奇数数据 Data(R)(o)。

当写信号 W 被发送至第七存储器 237 时，第七存储器 237 依次存储外部数据 Data 的左部 222 的偶数数据 Data(L)(e)。当第七存储器 237 完全存储左部 222 的偶数数据 Data(L)(e)时，第七存储器 237 向第八存储器 238 发送进位信号。在接收该进位信号后，第八存储器 238 依次存储外部数据 Data 的右部 224 的偶数数据 Data(R)(e)。

当读信号 R 被发送至第一存储器 231 时，第一存储器 231 向第一数据驱动器 200 提供其中存储的左部 222 的奇数数据 Data(L)(o)。这里，第一存储器 231 也同时或依次输出左部 222 的奇数数据 Data(L)(o)。

当读信号 R 被发送至第二存储器 232 时，第二存储器 232 向第二数据驱动器 201 提供其中存储的右部 224 的奇数数据 Data(R)(o)。这里，第二存储器 232 也同时或依次输出右部 224 的奇数数据 Data(R)(o)。

当读信号 R 被发送至第五存储器 235 时，第五存储器 235 向第三数据驱动器 202 提供其中存储的左部 222 的偶数数据 Data(L)(e)。这里，第五存储器 235 也同时或依次输出左部 222 的偶数数据 Data(L)(e)。

当读信号 R 被发送至第六存储器 236 时，第六存储器 236 向第四数据驱动器 203 提供其中存储的右部 224 的偶数数据 Data(R)(e)。这里，第六存储器 236 也同时或依次输出右部 224 的偶数数据 Data(R)(e)。

根据本发明的第二实施例，当显示区域 220 被划分为左部 222 和右部 224 时被驱动。而且，根据本发明的第二实施例，当数据线 D 被划分为奇数数据

线 D1、D3、...、D_{m-1} 和偶数数据线 D2、D4、...、D_m 时被驱动。

这里，第一存储器 231 和第三存储器 233 在其中存储左部 222 的奇数数据 Data(L)(o)，并且将所存储的奇数数据 Data(L)(o) 提供至左部 222。第五存储器 235 和第七存储器 237 在其中存储左部 222 的偶数数据 Data(L)(e)，并且将所存储的偶数数据 Data(L)(e) 提供至左部 222。第二存储器 232 和第四存储器 234 在其中存储右部 224 的奇数数据 Data(L)(o)，并且将所存储的奇数数据 Data(L)(o) 提供至右部 224。第六存储器 236 和第八存储器 238 在其中存储右部 224 的偶数数据 Data(R)(e)，并且将所存储的偶数数据 Data(R)(e) 提供至右部 224。

而且，写信号 W 的频率被设定来依次存储奇数数据 Data(o) 和偶数数据 Data(e)。因此，与图 1 的传统有机发光显示器相比，包含在写信号 W 中的时钟的频率减少了大约一半。而且，读信号 R 被设定来输出左部 222 的奇数数据、左部 222 的偶数数据、右部 224 的奇数数据、和右部 224 的偶数数据，这些数据在先被存储在各个存储器中。因此，与图 1 的传统有机发光显示器相比，包含在读信号 R 中的时钟的频率被减少大约四分之一。

根据本发明的第二实施例，写信号 W 和读信号 R 被设定为具有相对低的频率，因此，减少了 EMI。而且，由于写信号 W 和读信号 R 被设定为具有相对低的频率，因此能够利用低频操作的集成电路(IC)等，从而减少有机发光显示器的生产成本。

如上所述，本发明提供一种有机发光显示器及其驱动方法，其中，相对应于平板的左部和右部划分并提供数据，因此降低了包含在将被提供至线路存储器的读信号中的时钟的频率，从而减少生产成本。

而且，本发明提供一种有机发光显示器及其驱动方法，其中，对应于平板的左部和右部并且同时对应于奇数数据线和偶数数据线划分并提供数据，因此降低了包含在将被提供至线路存储器的读信号和写信号中的时钟的频率，从而减少生产成本。

尽管已经示出和描述了本发明的具体实施例，但是本领域的普通技术人员应当理解，在不背离本发明的原理和精神的情况下，可以在这些实施例中进行改变，本发明的范围由权利要求及其等效物定义。

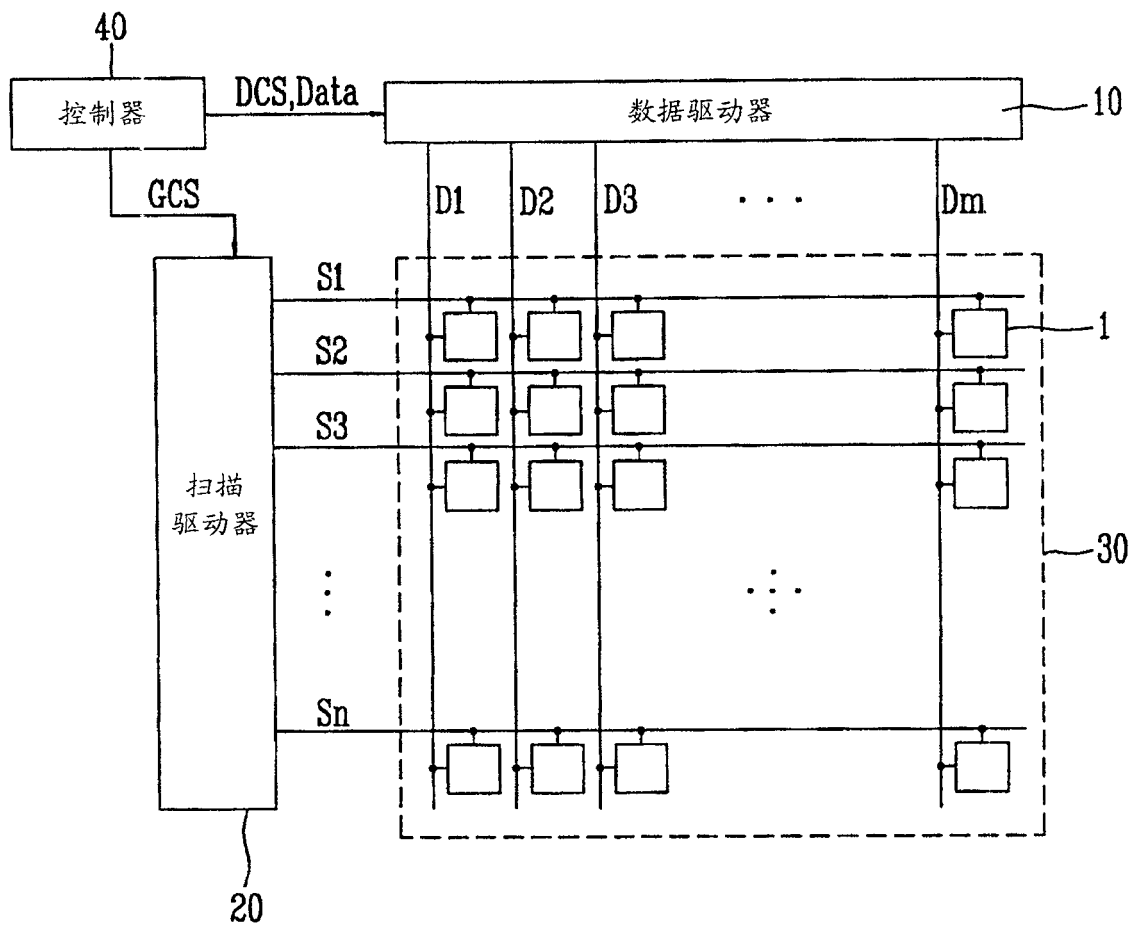


图 1

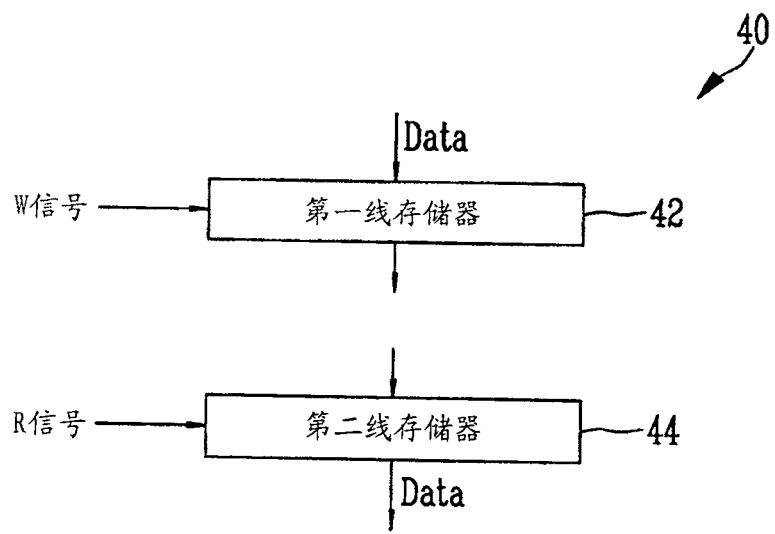


图 2A

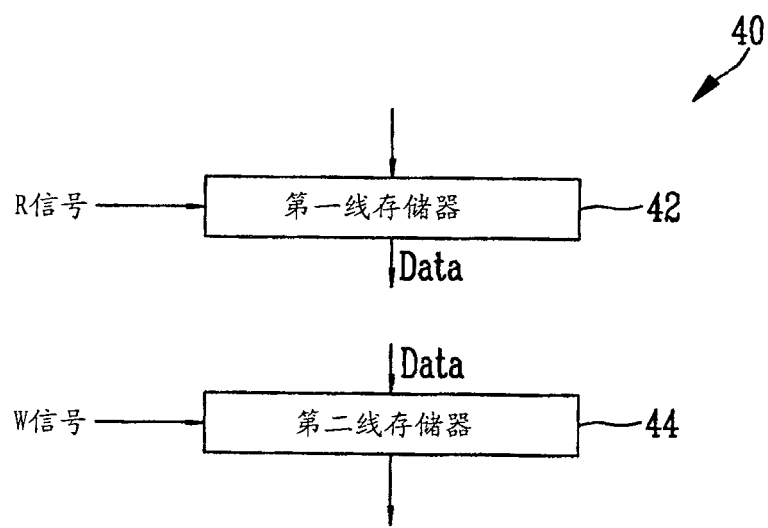


图 2B

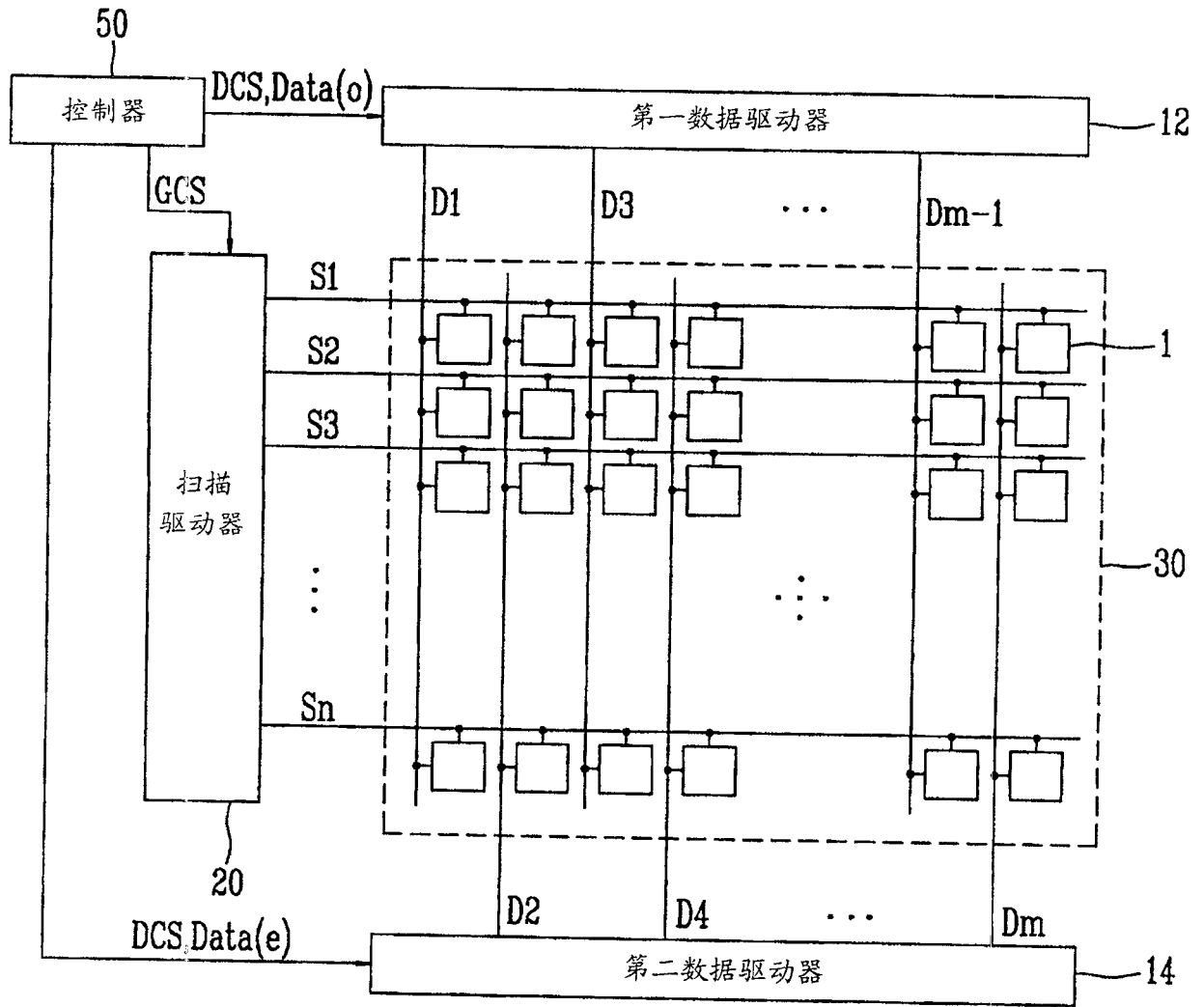


图 3

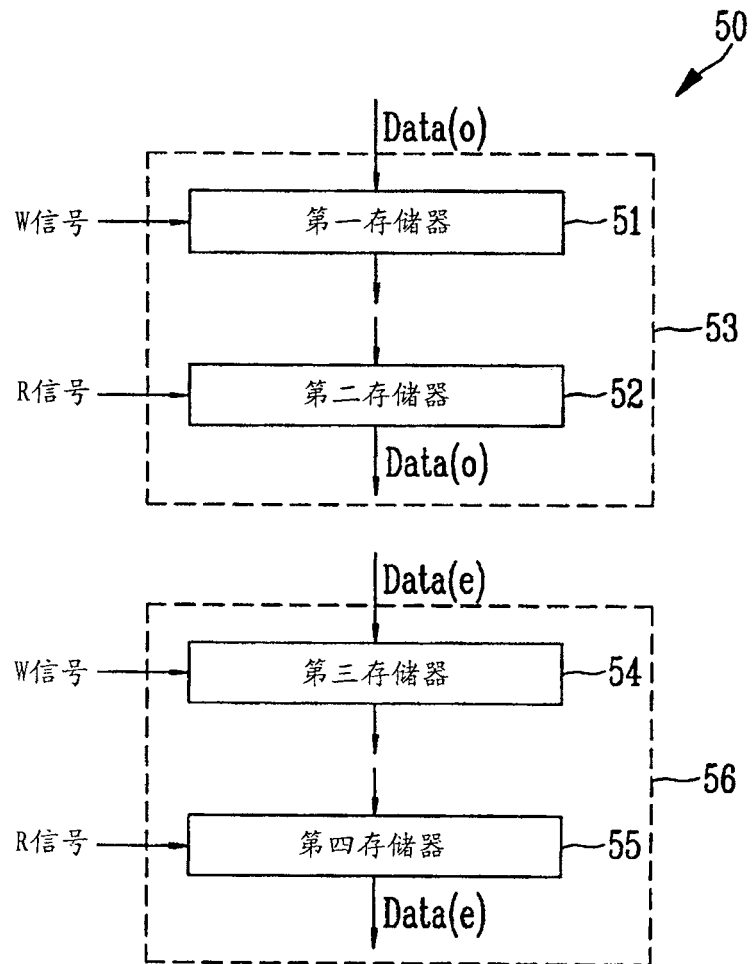


图 4A

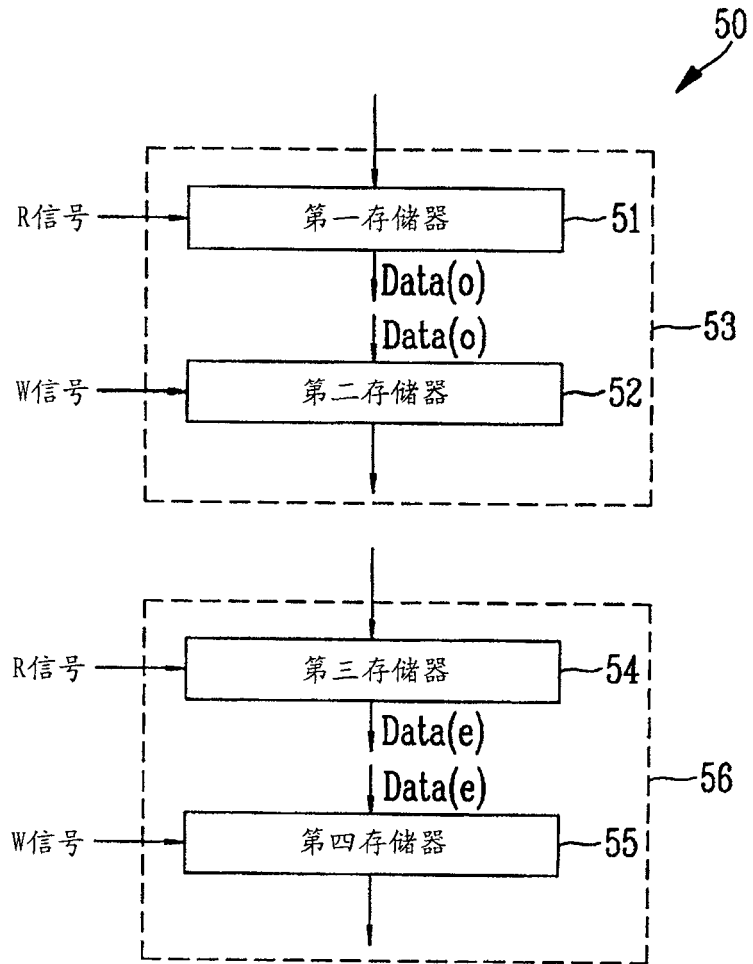


图 4B

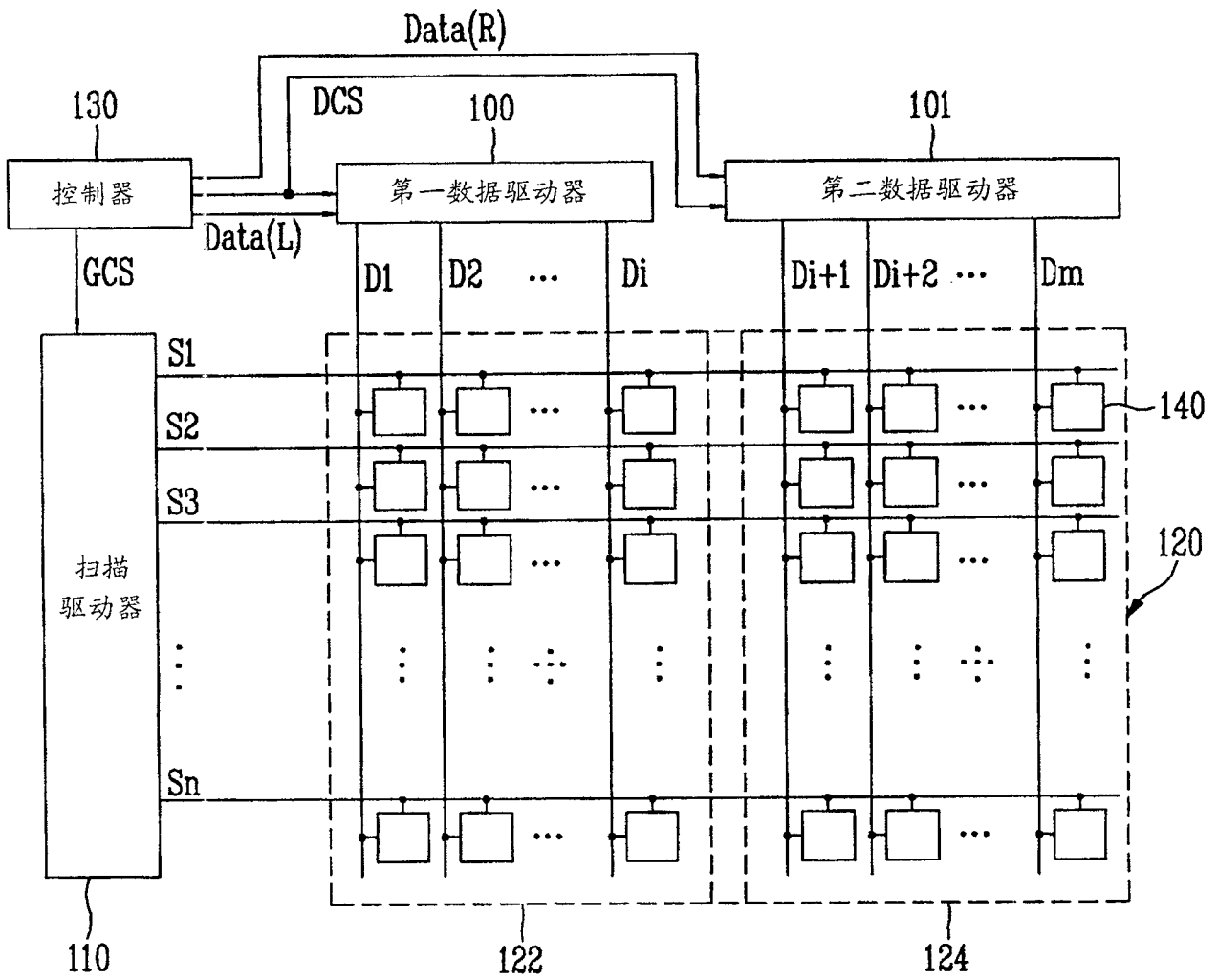


图 5

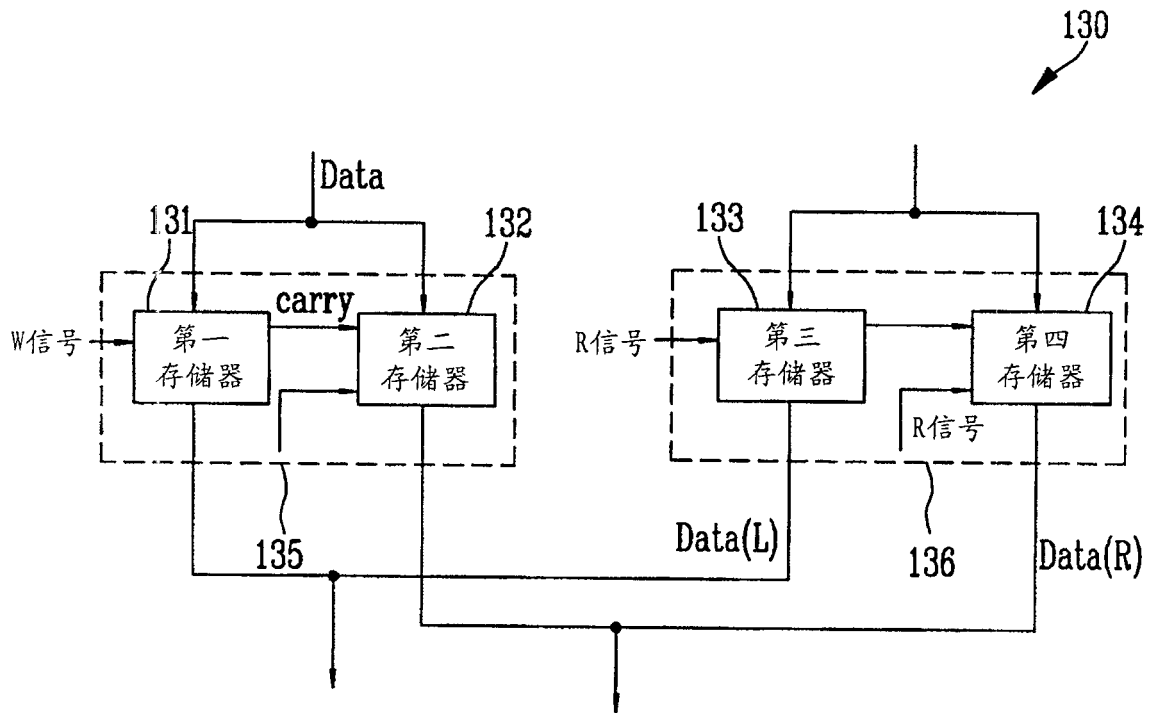


图 6A

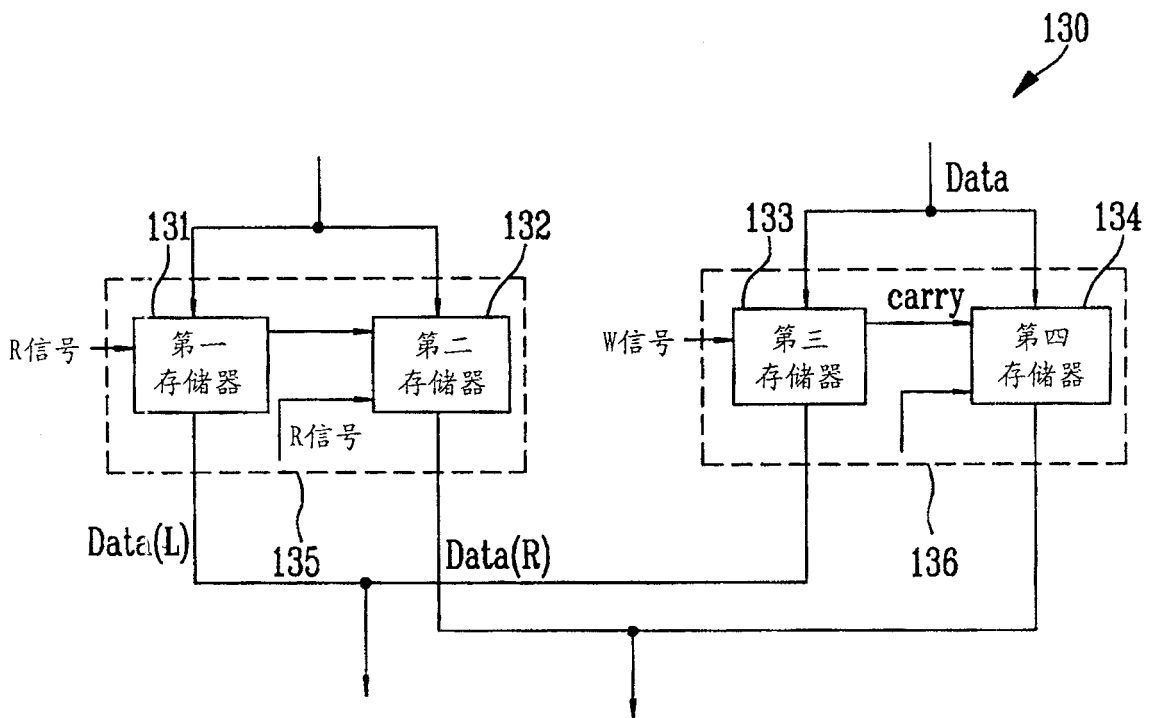


图 6B

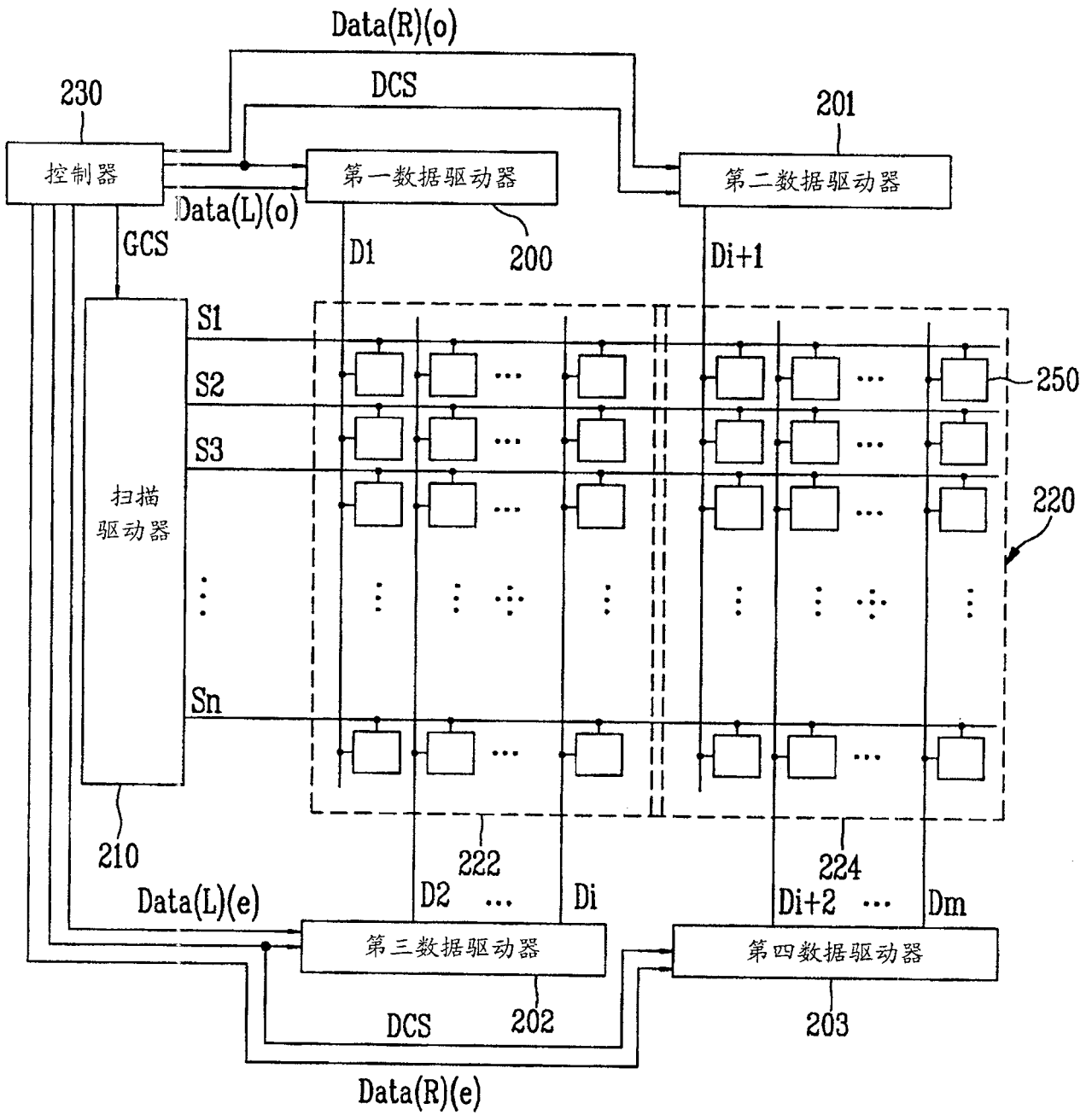


图 7

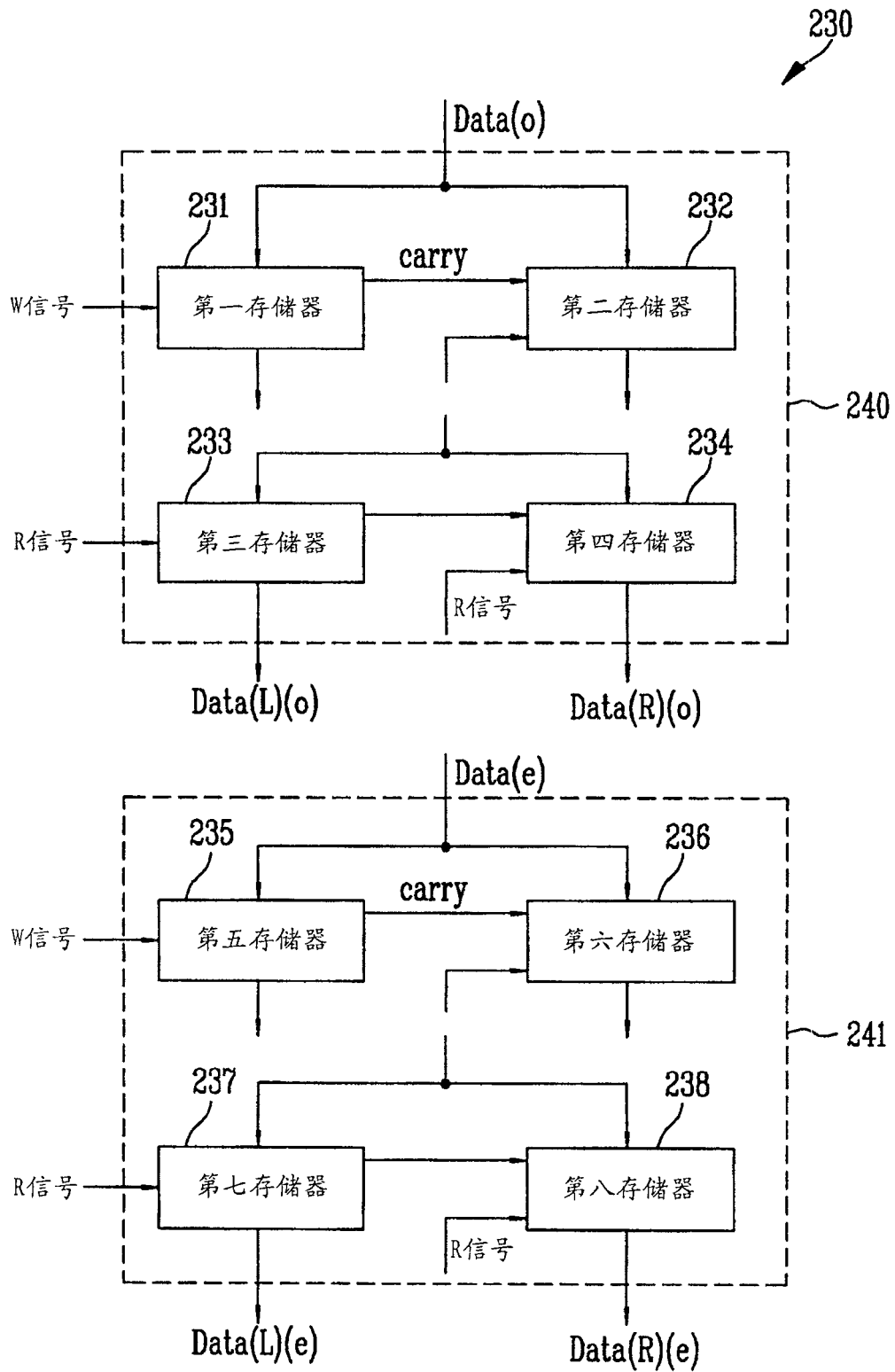


图 8A

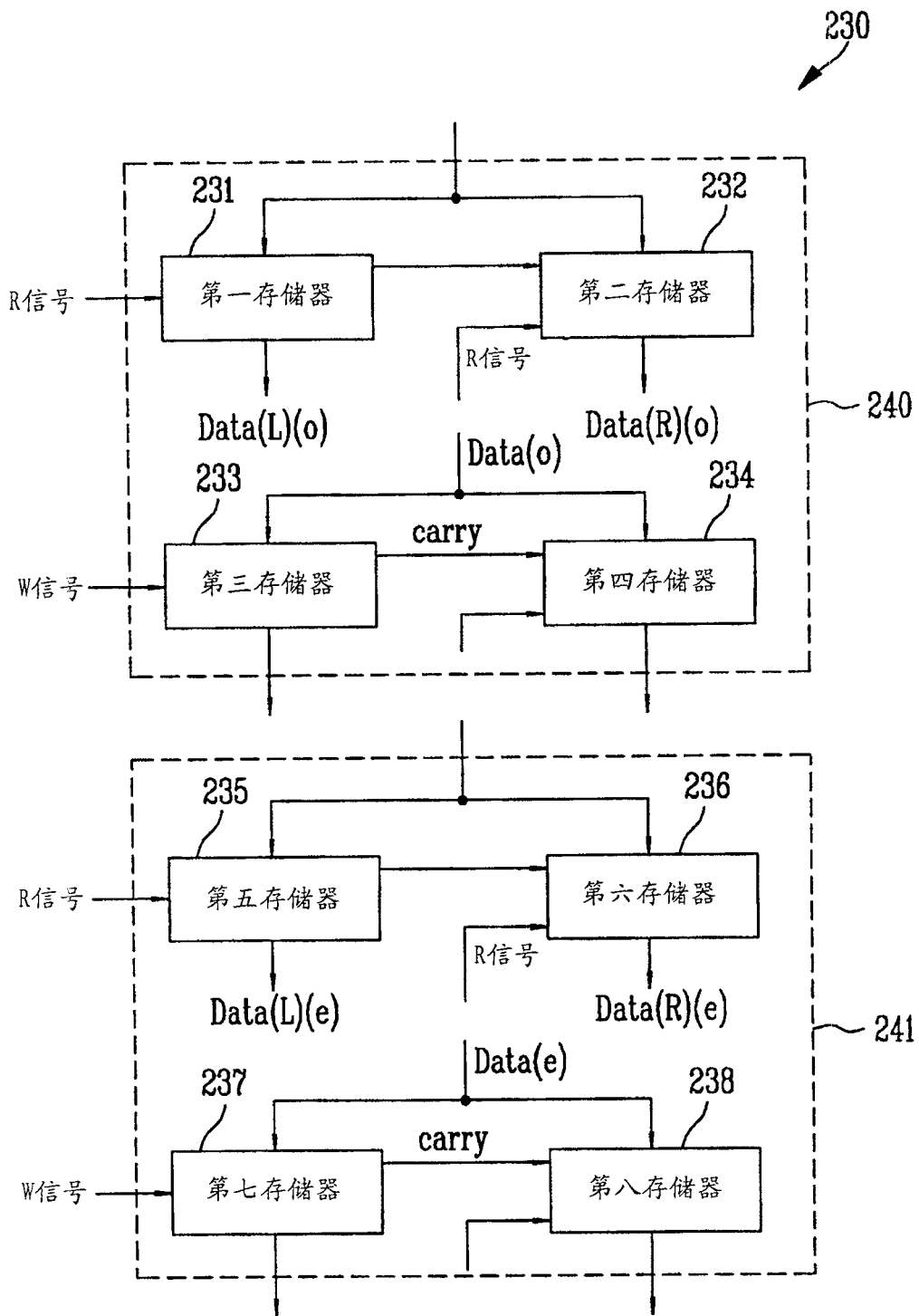


图 8B

专利名称(译)	有机发光显示器及其驱动方法		
公开(公告)号	CN100593356C	公开(公告)日	2010-03-03
申请号	CN200510096591.8	申请日	2005-08-25
[标]申请(专利权)人(译)	三星斯笛爱股份有限公司		
申请(专利权)人(译)	三星SDI株式会社		
当前申请(专利权)人(译)	三星移动显示器株式会社		
[标]发明人	柳道亨		
发明人	柳道亨		
IPC分类号	H05B33/08 G09G3/30		
CPC分类号	G09G5/399 G09G5/395 G09G2330/06 G09G2320/0233 G09G2320/0209 G09G3/3225 G09G2310/0275 G09G2310/0221 G09G2300/0426		
代理人(译)	李晓舒		
审查员(译)	许晓昕		
优先权	1020040068403 2004-08-30 KR		
其他公开文献	CN1744773A		
外部链接	Espacenet SIPO		

摘要(译)

一种有机发光显示器及其驱动方法，其中降低了驱动频率并且同时减少了生产成本。所述有机发光显示器包括：显示区域，其被划分为左部和右部；第一数据驱动器，用于向左部的数据线提供数据信号；第二数据驱动器，用于向右部的数据线提供数据信号；和第一和第二存储器组，其中，当第一和第二存储器组中的一个存储将被提供至左部和右部的数据时，第一和第二存储器组中的另一个向第一和第二数据驱动器提供数据，和其中，当第一和第二存储器组中的一个并行接收读信号时，第一和第二存储器组中的另一个串行接收写信号。对于这一结构，降低了包含在提供至线路存储器的读信号中的时钟的频率，从而减少生产成本。

