

[19] 中华人民共和国国家知识产权局



# [12] 发明专利说明书

专利号 ZL 200610002789.X

[51] Int. Cl.

H01L 27/32 (2006.01)

H01L 23/522 (2006.01)

H05B 33/12 (2006.01)

[45] 授权公告日 2009年8月5日

[11] 授权公告号 CN 100524798C

[22] 申请日 2006.1.28

[21] 申请号 200610002789.X

[30] 优先权

[32] 2005.2.3 [33] KR [31] 10-2005-0010271

[73] 专利权人 三星移动显示器株式会社

地址 韩国京畿道

[72] 发明人 金仙花 申奉周

[56] 参考文献

US2004/0129936A1 2004.7.8

US2004/0126908A1 2004.7.1

CN1498041A 2004.5.19

审查员 郁 舜

[74] 专利代理机构 北京德琦知识产权代理有限公司

代理人 罗正云 宋志强

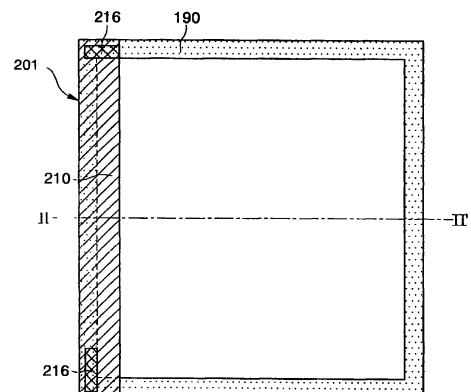
权利要求书 2 页 说明书 12 页 附图 12 页

[54] 发明名称

有机发光显示装置

[57] 摘要

本发明提供了一种有机发光二极管(OLED)显示装置,包括 OLED 显示装置前侧的基板,该基板被连接到该 OLED 显示装置后侧的封装基板上。互连线被设置在该封装基板对应于该基板的在其上没有设置互连线的部分的预定区域中。可替代地,公共电源线仅被设置在该封装基板上。结果,可以减小该基板的显示区域中的无效区,这样其它线可以被设置在该基板的互连线区域中,并且可以进一步扩大该显示区域。此外,由于可以在该封装基板上设置宽的互连线,可以降低线性电阻并可以减小压降。



1、一种有机发光显示装置，包括：

基板，包括显示区域和第一互连线，该显示区域包含象素；和

封装基板，被设置在该基板上并具有相对该基板的表面，该封装基板包括在相对该基板的表面的预定区域中的第二互连线，

其中包括该第二互连线的预定区域被设置在除了对应于该基板上的第一互连线的部分之外的一部分中，并且

该第一互连线和该第二互连线通过彼此电连接来形成一互连线，其中该互连线为公共电源线或者阴极电源线。

2、根据权利要求1所述的有机发光显示装置，其中该公共电源线向设置在该基板上的公共电力线供应电力。

3、根据权利要求2所述的有机发光显示装置，

其中该公共电源线包括位于该基板上的第一公共电源线和位于该封装基板上的第二公共电源线，并且

该第一公共电源线被使用各向异性导电材料电连接到该第二公共电源线。

4、根据权利要求3所述的有机发光显示装置，其中该第二公共电源线比该第一公共电源线宽。

5、根据权利要求1所述的有机发光显示装置，其中该显示区域包括：

阳极电极；

阴极电极；和

插入在该阳极电极和阴极电极之间的有机薄层。

6、根据权利要求5所述的有机发光显示装置，其中该阴极电源线向该阴极电极施加预定电压。

7、根据权利要求6所述的有机发光显示装置，

其中该阴极电源线包括设置在该基板上的第一阴极电源线和设置在该封装基板上的第二阴极电源线，并且

该第一阴极电源线被使用各向异性导电材料电连接到该第二阴极电源线。

8、根据权利要求 7 所述的有机发光显示装置，其中该第一阴极电源线与该阳极电极以相同的材料形成。

9、根据权利要求 7 所述的有机发光显示装置，其中该第二阴极电源线比该第一阴极电源线宽。

10、一种有机发光显示装置，包括：

基板，包括显示区域，该显示区域包含像素；和

封装基板，被设置在该基板上，并具有设置在该封装基板相对该基板的预定区域中的公共电源线，

其中该公共电源线仅被设置在该封装基板上。

11、根据权利要求 10 所述的有机发光显示装置，

其中该基板进一步包括设置在该基板上的公共电力线和盘，并且

该公共电源线被使用各向异性导电材料电连接到该公共电力线和盘。

12、一种有机发光显示装置，包括：

基板，包括显示区域，该显示区域包含像素、阳极电极、阴极电极和插入在该阳极电极和阴极电极之间的有机薄层；和

封装基板，被设置在该基板上，并具有设置在该封装基板相对该基板的预定区域中的阴极电源线，

其中该阴极电源线仅被设置在该封装基板上。

13、根据权利要求 12 所述的有机发光显示装置，其中该阴极电源线被使用各向异性导电材料电连接到该阴极电极上。

14、根据权利要求 13 所述的有机发光显示装置，进一步包括：

被设置在该阴极电极上的绝缘层，

其中该阴极电源线被通过形成在该绝缘层中的至少一个接触孔电连接到该阴极电极上。

## 有机发光显示装置

### 与相关申请的交叉引用

本申请要求 2005 年 2 月 3 日在韩国知识产权局递交的韩国专利申请 10-2005-0010271 的优先权，在此将其全部内容合并作为参考。

### 技术领域

本发明涉及有机发光显示装置，更具体地说，涉及其中互连线被设置在封装基板的预定区域中的有机发光显示装置。

### 背景技术

在平板显示装置 (FPD) 中，有机发光显示装置，或有机发光二极管显示装置 (OLED)，作为下一代 FPD 已经吸引了很多注意力。因为 OLED 显示装置是自发射显示装置，它具有宽视角、快速响应时间和高对比度的优点，并且可以被以低成本制造为较小厚度。在这样的 OLED 显示装置中，半导体中的电子和空穴 (或载子) 形成对，以进行从激发态到基态的跃迁，从而发射光。取决于其驱动方法，OLED 显示装置可以分为被动式矩阵 OLED (PMOLED) 显示装置和主动式矩阵 OLED (AMOLED) 显示装置。

图 1A、1B 和 1C 分别示出了常规 OLED 显示装置中基板的平面图、封装基板的仰视图和显示装置的横截面视图。基板可以被认为是前基板而封装基板可以被认为是后基板。

参见图 1A，包括预定像素的显示区域 150 被设置在基板 100 上。公共电源线 110 被靠近显示区域 150 设置，并被用来向公共电力线 160 施加电源电压。文献中电源电压被典型地称为 Vdd。公共电力线 160 被电连接到公共电源线 110，并被用来向每个像素施加电压。扫描驱动器 140 输出选择信号，数据驱动器 130 输出数据信号。公共电力线 160 被电连接到公共电源线 110

的顶部和底部部分，并接收电力。

此外，阴极电极 120 被设置在显示区域 150 上。阴极电源线 170 被设置在显示区域 150 的一侧，并与阴极电极 120 重叠。阴极电源线 170 用来向阴极电极 120 施加阴极电压。

包括公共电源线 110 和阴极电源线 170 的其它互连线被电连接到盘 180，并接收预定电力。

如上所述，很多互连线被设置在基板 100 上，以致互连线占据的区域(下文中称为“无效区”)减少了显示区域 150。进一步，由于 OLED 显示装置包括更多各种各样复杂的功能，它需要更多的互连线。因此，为了扩大显示区域 150 或减小显示装置，减小无效区是很重要的。在某些情况下，为了减小显示装置，互连线被形成为较小宽度。然而，这种方法由于较窄线增加的电阻，导致沿线电压降的增加，这导致电流与电阻的乘积 (IR) 或电压降的增加。

图 1B 示出了封装基板 101 的仰视图，图 1C 示出了沿图 1A 和图 1B 的 I-I' 线的横截面。在图 1B 和 1C 中，周缘部分 190 是指封装基板 101 上使用涂覆在基板 100 上的粘合剂 102 粘结到基板 100 上的区域。基板 100 上的空间被封装基板 101 密封起来，并可以包含湿气吸收材料(未示出)来保护设置在基板 100 上的有机发光二极管 (OLED) 103。特别地，湿气吸收材料可以被提供在封装基板 101 的底表面，也就是内表面上。

## 发明内容

本发明提供一种有机发光显示装置或有机发光二极管 (OLED) 显示装置，可以包括通过减小无效区同时还减小该显示装置中的压降而扩大的显示区域。

在本发明的一个示例性实施例中，一种 OLED 显示装置包括基板，该基板具有其中设置了像素的显示区域以及互连线。位于该基板上的互连线可以被称为第一互连线。封装基板被设置在该基板上，并且互连线被设置在该封

装基板的相对该基板的表面的预定区域中。位于该封装基板上的互连线可以被称为第二互连线。设置在该封装基板上的该互连线被设置在除了对应于被设置在该基板上的互连线的区域之外的区域中。在此结构中，其它互连线可以被设置在该基板常规设置该互连线的区域中，结果可以进一步地扩大该显示区域。此外，由于设置在该封装基板上的互连线可以是较宽的，而不牺牲用于该基板上的显示区域的面积，因此可以减小压降。该基板可以为设置该显示区域的前基板并且该封装基板可以为后基板。该第一和第二互连线可以一起形成整段互连线。

该整段互连线可以为向设置在该基板上的公共电力线供应电力的公共电源线。该公共电源线可以包括位于该基板上的第一公共电源线和位于该封装基板上的第二公共电源线。设置在该封装基板上的第二公共电源线可以被连接到被设置在该基板上的第一公共电源线。特别地，设置在该封装基板上的第二公共电源线可以被使用导电材料电连接到被设置在该基板上的第一公共电源线。该导电材料可以为各向异性导电材料（ACF）。

设置在该封装基板上的第二公共电源线可以以导电材料形成，并且可以比设置在该基板上的第一公共电源线宽。

该显示区域可以包括阳极电极、阴极电极和插入在该阳极电极和阴极电极之间的有机薄层。该互连线可以为用于向该阴极电极施加预定电压的阴极电源线。该阴极电源线可以包括位于该基板上的第一阴极电源线和位于该封装基板上的第二阴极电源线。设置在该封装基板上的第二阴极电源线可以被连接到被设置在该基板上的第一阴极电源线。特别地，设置在该封装基板上的第二阴极电源线可以被使用导电材料电连接到设置在该基板上的第一阴极电源线。该导电材料可以为 ACF。设置在该基板上的第一阴极电源线可以与该阳极电极相同的材料形成。

被设置在该封装基板上的第二阴极电源线可以以导电材料形成，并且可以比设置在该基板上的第一阴极电源线宽。

在本发明的另一个示例性实施例中，一种 OLED 显示装置包括基板，该

基板具有其中设置像素的显示区域。封装基板被设置在该基板上，并且公共电源线被设置在该封装基板的相对该基板的表面的预定区域中。这里，该公共电源线没有被设置在该基板上；而是仅被设置在该封装基板上。

被设置在该封装基板上的公共电源线可以被连接到设置在该基板上的公共电力线以及盘上。特别地，设置在该封装基板上的公共电源线可以被使用导电材料电连接到被设置在该基板上的该公共电力线以及盘上。该导电材料可以为 ACF。

被设置在该封装基板上的公共电力线可以以导电材料形成。

在本发明的又一个示例性实施例中，一种 OLED 显示装置包括基板，该基板具有其中设置像素的显示区域。该显示区域包括阳极电极、阴极电极和插入在该阳极电极和阴极电极之间的有机薄层。封装基板被设置在该基板上，并且阴极电源线被设置在该封装基板的相对该基板的表面的预定区域中。这里，该阴极电源线没有被设置在该基板上。

仅被设置在该封装基板上的阴极电源线可以被连接到被设置在该基板上的阴极电极上。特别地，被设置在该封装基板上的阴极电源线可以被使用导电材料电连接到被设置在该基板上的阴极电极上。该导电材料可以为 ACF。

该 OLED 显示装置可以进一步包括被设置在该阴极电极上的绝缘层，并且被设置在该封装基板上的阴极电源线可以被通过被设置在该绝缘层中的至少一个接触孔电连接到被设置在该基板上的阴极电极。

#### 附图说明

下面将参照附图说明本发明的上述和其它特征，其中：

图 1A、1B 和 1C 分别示出基板的平面图、封装基板的仰视图和常规有机发光显示装置或有机发光二极管（OLED）显示装置的横截面视图；

图 2A、2B 和 2C 分别示出根据本发明第一示例性实施例的基板的平面图、封装基板的仰视图和 OLED 显示装置的横截面视图；

图 3A 和 3B 分别示出根据本发明第二示例性实施例的 OLED 显示装置的基板的平面图和封装基板的仰视图；

图 4A 和 4B 分别示出根据本发明第三示例性实施例的 OLED 显示装置的基板的平面图和封装基板的仰视图；

图 5A 和 5B 分别示出根据本发明第四示例性实施例的 OLED 显示装置的基板的平面图和封装基板的仰视图；和

图 6A 和 6B 分别示出根据本发明第五示例性实施例的 OLED 显示装置的基板的平面图和封装基板的仰视图。

### 具体实施方式

下文中将参照其中示出本发明示例性实施例的附图更充分地说明本发明。然而，本发明可以被实现为不同形式，并且不应该被解释为限于这里提出的实施例。

图 2A、2B 和 2C 分别示出根据本发明第一示例性实施例的基板的平面图、封装基板的仰视图和有机发光显示装置或有机发光二极管（OLED）显示装置的横截面视图。

参见图 2A，包括预定像素的显示区域 250 被设置在基板 200 上。公共电力线 260、扫描线（未示出）和数据线（未示出）被设置在显示区域 250 中。公共电力线 260 被用来向各个像素施加电压。扫描线被连接到输出选择信号的扫描驱动器 140 上，数据线被连接到输出数据信号的数据驱动器 130 上。扫描线横过公共电力线 260，数据线被设置为与公共电力线 260 平行。扫描线与公共电力线 260 绝缘，并且被设置为与扫描线相交。单元显示区域由彼此相交的扫描线和数据线限定。图 2A 仅示出了三条公共电力线 260，但是本发明不局限于此，更多数目的公共电力线可以被设置在显示区域 250 中。

公共电源线 210 被设置在显示区域 250 周围。公共电力线 260 被电连接到公共电源线 210 的顶部和底部部分，并接收电力。在本实施例中，公共电源线 210 被设置在除了显示区域 205 左侧之外的基板 200 的周缘区域上。公

共电源线 210 的一部分被设置在将在以后说明的封装基板 201 的预定区域中，而不是位于显示区域 250 的左侧。结果，除了公共电源线 210 的互连线可以被设置在显示区域 250 的左侧。换句话说，可以进一步扩大显示区域 250，并且可以减小无效区。

阴极电极 220 被设置在显示区域 250 上，并且可以延伸到基板 200 的左侧周缘区域。阴极电极 220 的沿左侧周缘区域的部分可以比阴极电极 220 的其它部分宽。阴极电源线 270 被设置在显示区域 250 的左侧。阴极电源线 270 与阴极电极 220 重叠，并向阴极电极 220 施加阴极电压。

如上所述，在第一示例性实施例中，阴极电源线 270，而不是公共电源线 210，被设置在显示区域 250 的左侧，以致可以扩大显示区域 250。在本实施例中，示例性示出阴极电源线 270 被设置在显示区域 250 的左侧。然而，本发明不局限于此，阴极电源线 270 可以被设置在显示区域 250 的右侧或在其它区域中。在此情况下，公共电源线 210 既不是被设置在显示区域 250 的右侧，也不是在其它区域中，而是在封装基板 201 的对应于设置阴极电源线 270 的区域的一区域中。

包括公共电源线 210 和阴极电源线 270 的其它互连线可以被电连接到盘 180 上，并接收预定电力。

图 2B 示出封装基板 201 的底表面，图 2C 示出沿图 2A 和 2B 的 II-II' 线的横截面。在图 2B 和 2C 中，周缘部分 190 是指封装基板 201 上使用涂覆在基板 200 上的粘合剂 202 粘结到基板 200 上的区域。

互连线被设置在封装基板 201 相对基板 200 的表面上。互连线可以为设置在封装基板 201 左侧的公共电源线 210。也就是说，公共电源线 210 被设置在封装基板 201 的对应于基板 200 没有设置公共电源线 210 的区域的区域中。公共电源线 210 不仅可以被设置在封装基板 201 的左侧周缘区域上，而且可以被设置在其所有的周缘区域上。此外，公共电源线 210 可以采用各种形状，例如直线或曲线形状。

设置在封装基板 201 上的公共电源线 210 可以由导电材料形成。此外，

设置在封装基板 201 上的公共电源线 210 的宽度可以被形成为大于设置在基板 200 上的公共电源线 210 的宽度。因此，即使公共电源线 210 在基板 200 上被形成为较小宽度，也可以减小压降。这是由于公共电源线的较宽部分补偿了较窄部分的较高电阻，总的线性电阻并没有降低。

再次参见图 2A 和 2B，设置在封装基板 201 上的公共电源线 210 被电连接到设置在基板 200 上的公共电源线 210 上。由于公共电源线 210 是供应电力的互连线，设置在封装基板 201 上的公共电源线 210 可以被使用导电材料电连接到设置在基板 200 上的公共电源线 210 上。

用于连接设置在基板 200 和封装基板 201 上的公共电源线 210 的导电材料可以为各向异性导电薄膜（ACF）。ACF 是指通过在厚度为大约 15 到 35  $\mu\text{m}$  的绝缘粘合剂上散射直径为大约 3 到 15  $\mu\text{m}$  的细小导电粒子而得到的粘合剂薄膜。

ACF 被插入在设置在基板 200 和封装基板 201 上的公共电源线 210 之间的连接部分 216 中。在 160 到 180 $^{\circ}\text{C}$  的温度下加热 ACF 大约 10 到 20 秒，或者在 2 到 3 百万帕斯卡（MPa）下对 ACF 加压，直到 ACF 熔化。在此情况下，由于散射的导电粒子被保护在公共电源线 210 之间，导电粒子保持导电性。同时，设置在基板 200 和封装基板 201 上的公共电源线 210 由于 ACF 可靠的粘合力而结合。

在另一种方法中，可以在设置在基板 200 上的公共电源线 210 上提供绝缘层。在此情况下，可以在绝缘层中制造接触孔并以 ACF 填充该孔，以致设置在基板 200 上的公共电源线 210 可以被电连接到设置在封装基板 201 上的公共电源线 210 上。

在又一种方法中，ACF 的位置可以与基板 200 的被封装基板 201 密封的部分重叠。在此情况下，ACF 可以插入在沿基板 200 的周缘区域涂覆的粘合剂 202 之间，从而在基板 200 和封装基板 201 的封装期间，设置在基板 200 上的公共电源线 210 可以被电连接到被设置在封装基板 201 上的公共电源线 210 上。

通过使用粘合剂 202 把封装基板 201 与基板 200 结合,得到了单一面板。也就是说,沿基板 200 的周缘区域涂覆的粘合剂 202 被紫外(UV)线在预定温度处理,以致基板 200 上的空间可以被封装基板 201 密封。

尽管未在图中示出,可以在封装基板 201 和基板 200 之间制造的内部空间中放置湿气吸收材料,以保护设置在基板 200 上的有机发光二极管 203。特别地,湿气吸收材料可以被涂覆在封装基板 201 的底表面上。

图 3A 和 3B 分别示出根据本发明第二示例性实施例的 OLED 显示装置的基板的平面图和封装基板的仰视图。

参见图 3A,在第二示例性实施例中,公共电源线 310 被设置在基板 300 除显示区域 350 左侧和右侧的周缘区域上。公共电源线 310 的一部分被设置在将在以后说明的封装基板 301 的预定区域中,而不是在显示区域 350 的左侧和右侧。结果,除了公共电源线 310 的互连线可以被设置在显示区域 350 的左侧和右侧区域上,或者可以进一步扩大显示区域 350。换句话说,可以减小无效区。

图 3B 示出封装基板 301 的底表面。

参见图 3B,公共电源线 310 被设置在封装基板 301 的相对基板 300 的表面上。公共电源线 310 可以被设置在封装基板 301 的左侧和右侧。

除在上述段落中所说明的不同之外,本实施例的 OLED 显示装置与第一实施例的 OLED 显示装置类似。

图 4A 和 4B 分别示出根据本发明第三示例性实施例的 OLED 显示装置的基板的平面图和封装基板的仰视图。

参见图 4A,包括预定像素的显示区域 450 被设置在基板 400 上。公共电力线 460、扫描线(未示出)和数据线(未示出)被设置在显示区域 450 中。公共电力线 460 被用来向各个像素施加电压。扫描线被连接到输出选择信号的扫描驱动器 140 上,数据线被连接到输出数据信号的数据驱动器 130 上。

显示区域 450 可以包括阳极电极(未示出)、阴极电极 420 和插入在阳

极电极和阴极电极 420 之间的有机薄层（未示出），从而形成有机发光二极管。

公共电源线 410 被设置在显示区域 450 周围，并向公共电力线 460 供应电力。

阴极电极 420 被设置在显示区域 450 上。在本实施例中，阴极电源线 470 被设置在显示区域 450 的左上边缘，与阴极电极 420 重叠，并被电连接到阴极电极 420 上，以致向阴极电极 420 施加阴极电压。也就是说，与第一实施例的情况不同，阴极电源线 470 不是都沿区域 450 的左侧设置。阴极电源线 470 可以以与阳极电极相同的材料形成。从而，可以在形成阳极电极的同时形成阴极电源线 470 的图案。此外，即使阴极电源线 470 与公共电源线 410 重叠，阴极电源线 470 可以保持与公共电源线 410 绝缘。

阴极电源线 470 的一部分被设置在将在以后说明的封装基板 401 的预定区域中，而不是在显示区域 450 的左侧。结果，可以进一步扩大显示区域 450。

图 4B 示出封装基板 401 的底表面。

参见图 4B，阴极电源线 470 的上述部分被设置在封装基板 401 的相对基板 400 的表面上。阴极电源线 470 可以被设置在封装基板 401 的左侧。

设置在封装基板 401 上的阴极电源线 470 可以以导电材料形成。此外，设置在封装基板 401 上的阴极电源线 470 可以比设置在基板 400 上的阴极电源线 470 宽。因此，即使设置在基板 400 上的阴极电源线 470 仅在显示区域 450 的左上边缘与阴极电极 420 重叠，也可以减小压降。因为虽然提供电连接的重叠区域可能较小并且电阻高，但是被设置在封装基板 401 上的阴极电源线 470 的较宽部分提供电流的低电阻路径。

再次参见图 4A，设置在封装基板 401 上的阴极电源线 470 被电连接到设置在基板 400 上的阴极电源线 470 上。由于阴极电源线 470 是接收电力的互连线，设置在封装基板 401 上的阴极电源线 470 可以被使用导电材料电连接到设置在基板 400 上的阴极电源线 470 上。

导电材料可以为 ACF。ACF 被插入在设置在基板 400 和封装基板 401 上的阴极电源线 470 之间的连接部分 416 中。

除上述不同之外，本实施例的 OLED 显示装置与第一实施例的 OLED 显示装置类似。

图 5A 和 5B 分别示出根据本发明第四示例性实施例的 OLED 显示装置的基板的平面图和封装基板的仰视图。

参见图 5A，包括预定像素的显示区域 550 被设置在基板 500 上。公共电力线 560、扫描线（未示出）和数据线（未示出）被设置在显示区域 550 中。公共电力线 560 被用来向各个像素施加电压。扫描线被连接到输出选择信号的扫描驱动器 140 上，数据线被连接到输出数据信号的数据驱动器 130 上。

在本实施例中，在基板 500 上没有设置公共电源线 510。也就是说，公共电源线 510 被设置在将在以后说明的封装基板 501 的预定区域中，而不是在显示区域 550 周围。结果，除了公共电源线 510 的互连线可以被设置在显示区域 550 的周围，或者可以进一步扩大显示区域 550。具体地说，阴极电极 520 被设置在显示区域 550 上，阴极电源线 570 可以被设置在显示区域 550 的左侧周缘区域。这里，阴极电源线 570 与阴极电极 520 重叠并向阴极电极 520 施加阴极电压。此外，可以进一步向下扩大显示区域 550。与以前实施例的情况下不同，如下面所述，长盘 180 被设置在基板 500 上，以致盘 180 被电连接到设置在封装基板 501 上的公共电源线 510 上。也就是说，盘 180 可以延伸到基板 500 被结合到封装基板 501 上的区域。

图 5B 示出封装基板 501 的底表面。

参见图 5B，公共电源线 510 被设置在封装基板 501 相对基板 500 的表面上。公共电源线 510 可以被设置在封装基板 501 的周缘区域上。

再次一起参见图 5A 和 5B，设置在封装基板 501 上的公共电源线 510 被电连接到公共电力线 560 以及设置在基板 500 上的盘 180 上。具体地说，设置在封装基板 501 的顶部和底部区域上的公共电源线 510 的部分被电连接

到设置在基板 500 上的公共电力线 560 的末端部分。此外，设置在封装基板 501 的左侧和右侧上的公共电源线 510 的部分被电连接到设置在基板 500 上的盘 180 上。设置在封装基板 501 上的公共电源线 510 可以被使用导电材料电连接到设置在基板 500 上的公共电力线 560 和盘 180 上。导电材料可以为 ACF。ACF 可以被设置在设置在封装基板 501 上的公共电源线 510 与设置在基板 500 上的公共电力线 560 和盘 180 之间的连接部分 516 中。

在此情况下，设置在基板 500 上的公共电力线 560 可以延伸到基板 500 的顶部和底部区域，以致公共电力线 560 可以被电连接到设置在封装基板 501 上的公共电源线 510 上。

除上述不同之外，本实施例的 OLED 显示装置与第一实施例的 OLED 显示装置类似。

图 6A 和 6B 分别示出根据本发明第五示例性实施例的 OLED 显示装置的基板的平面图和封装基板的仰视图。

参见图 6A，包括预定像素的显示区域 650 被设置在基板 600 上。公共电力线 660、扫描线（未示出）和数据线（未示出）被设置在显示区域 650 中。公共电力线 660 被用来向它们的各个像素施加电压。扫描线被连接到输出选择信号的扫描驱动器 140 上，数据线被连接到输出数据信号的数据驱动器 130 上。阴极电极 620 被设置在显示区域 650 上。

在第五实施例中，在基板 600 上没有设置阴极电源线。如图 6B 所示，阴极电源线 670 不与阴极电极 620 重叠，而是被设置在将在以后说明的封装基板 601 的预定区域中。从而可以进一步扩大显示区域 650。也就是说，除了由阴极电源线 670 占据的空间都可以被用作显示区域 650。

图 6B 示出封装基板 601 的底表面。

阴极电源线 670 被设置在封装基板 601 的相对基板 600 的表面上。阴极电源线 670 被设置在封装基板 601 的左侧和右侧。然而，本发明不局限于此，而是阴极电源线 670 的部分区域可以被扩大，以降低线性电阻并减小压降。此外，阴极电源线 670 不限于直线形状，而是可以具有各种形状。

一起参见图 6A 和 6B,设置在封装基板 601 上的阴极电源线 670 被使用导电材料电连接到设置在基板 600 上的阴极电极 620 上。具体地说,导电材料被设置在设置在封装基板 601 上的阴极电源线 670 与阴极电极 620 的不与显示区域 650 重叠的区域之间的连接部分 616 中。导电材料可以为 ACF。

在另一个实施例中,绝缘层(未示出)可以被设置在阴极电极 620 上。至少一个接触孔可以被形成在绝缘层对应于连接部分 616 的部分中,并以导电材料填充,以致阴极电极 620 可以被电连接到阴极电源线 670 上。

除上述不同之外,第五实施例的 OLED 显示装置与第一实施例的 OLED 显示装置可以是类似的。

根据上述本发明,互连线被设置在封装基板对应于基板的在其上没有设置互连线的部分的预定区域中。可替代地,公共电源线仅被设置在封装基板上。结果,可以减小无效区,以致互连线或其它线可以被设置在基板的常规设置互连线的部分中,并且可以进一步扩大显示区域。此外,由于可以在封装基板上设置宽的互连线,可以减小压降。

尽管已经参照某些示例性实施例说明了本发明,本领域技术人员应该理解,在不背离所附权利要求中限定的本发明的精神和范围及其等同物的情况下,可以对本发明做出各种修改和变化。

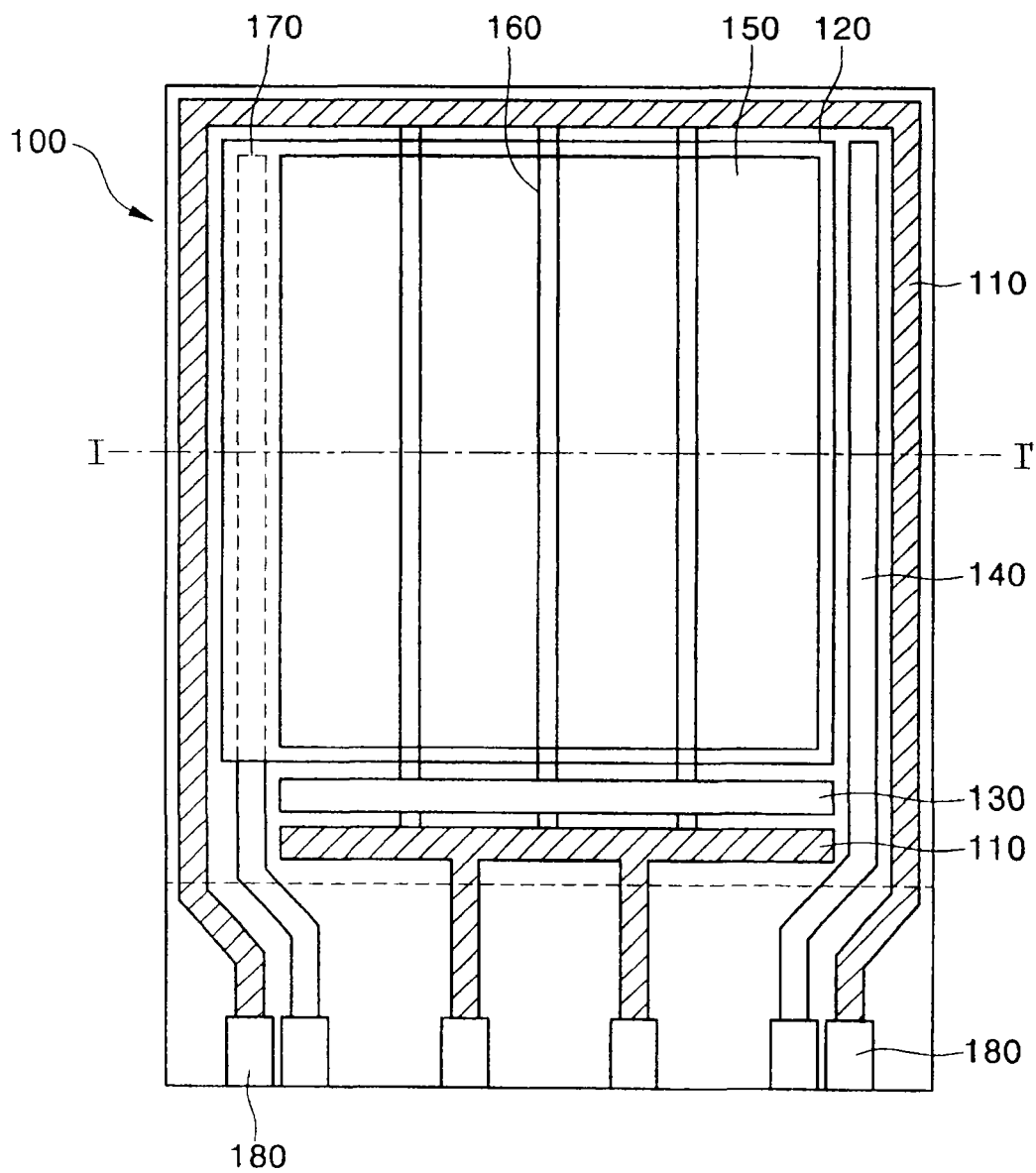


图 1A

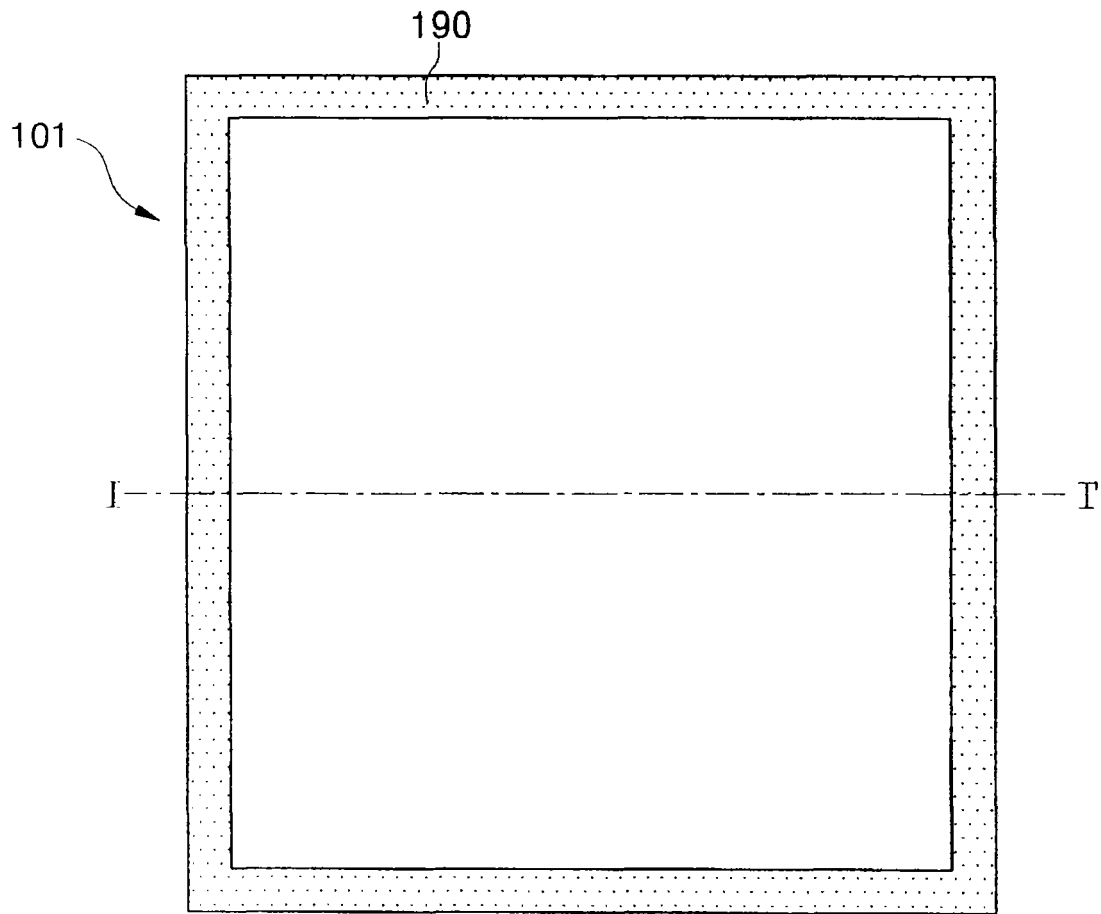


图 1B

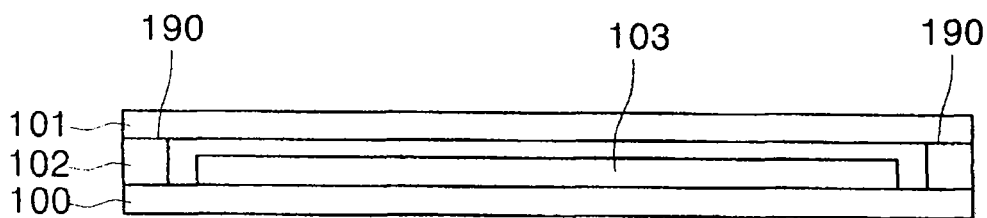


图 1C

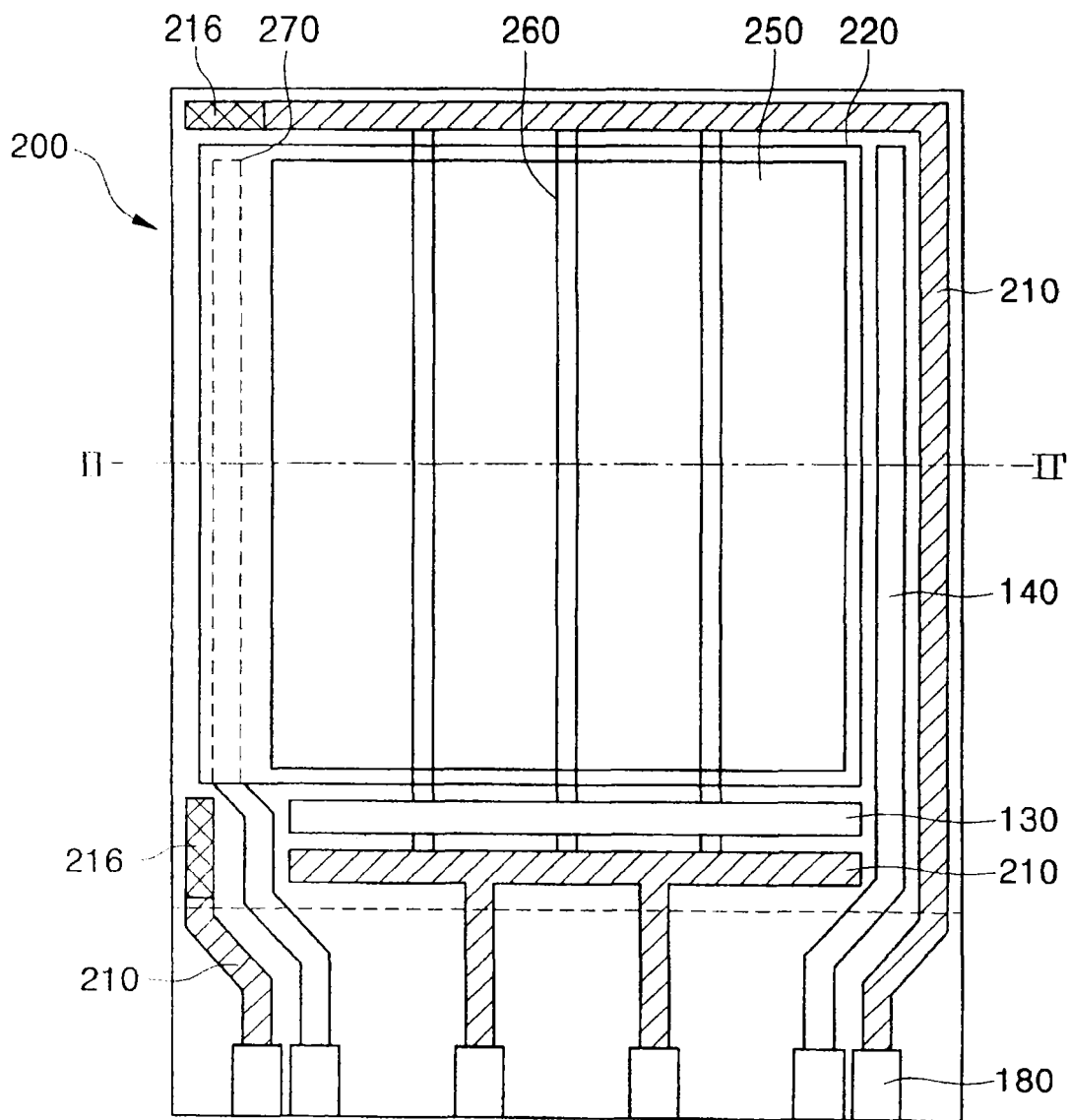


图 2A

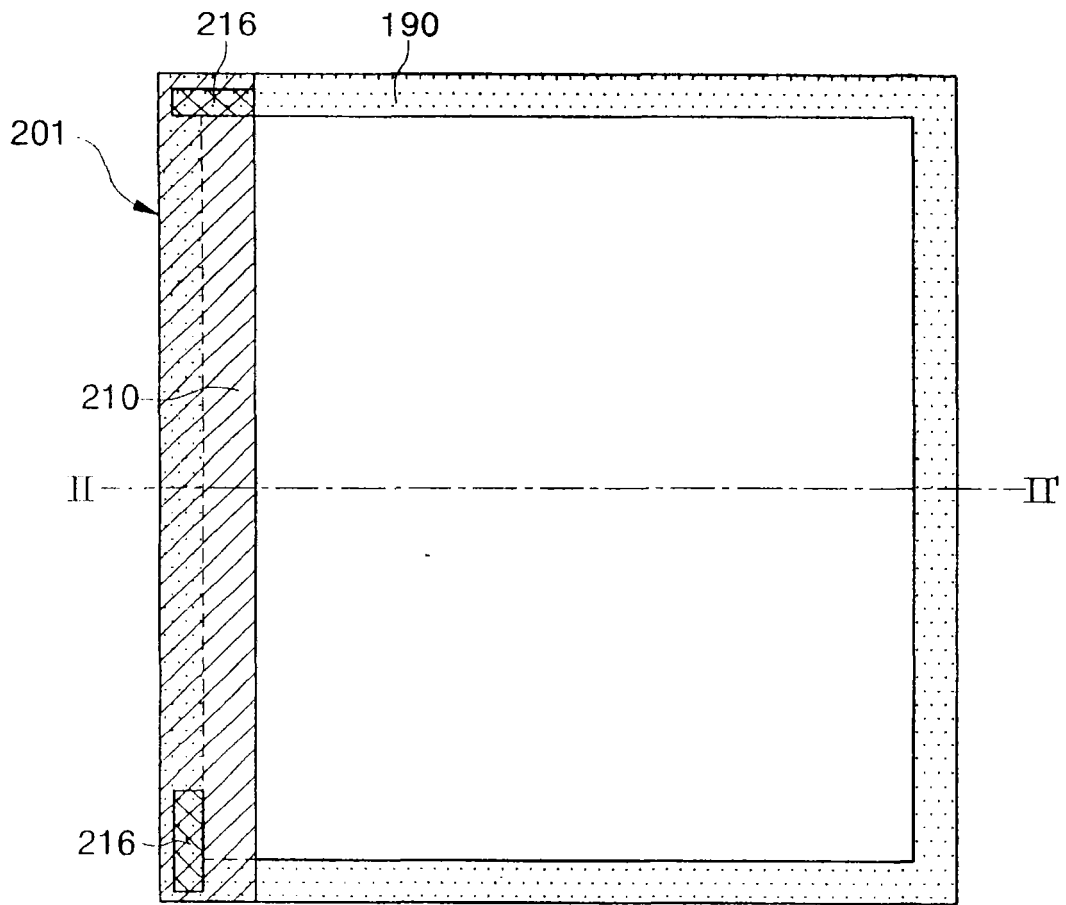


图 2B

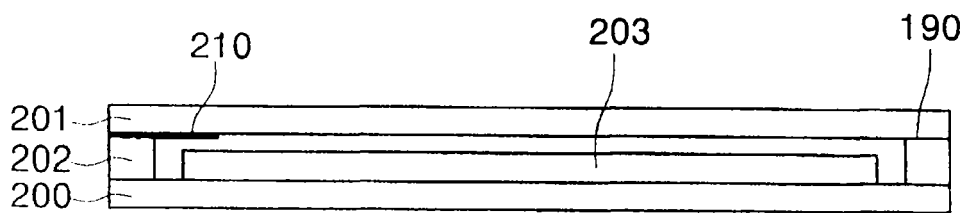


图 2C

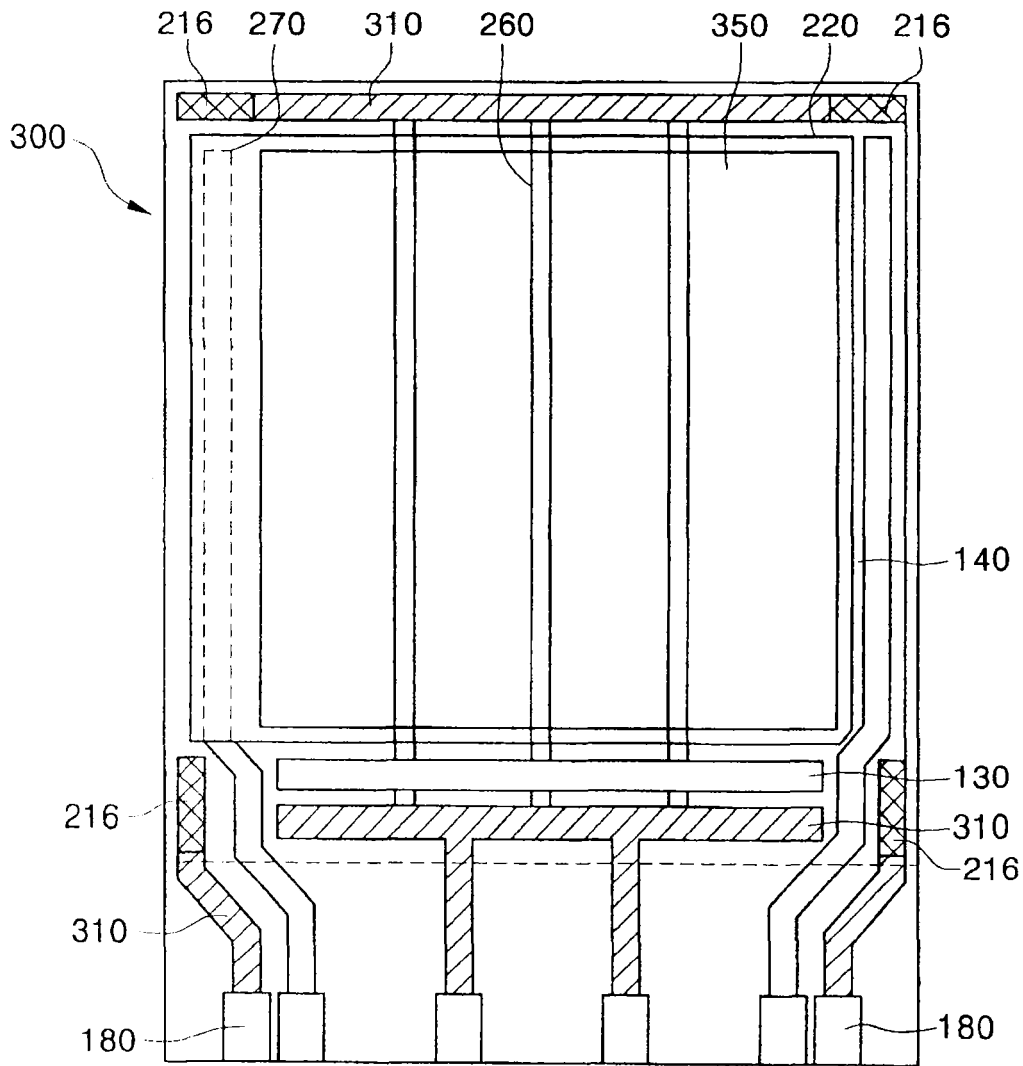


图 3A

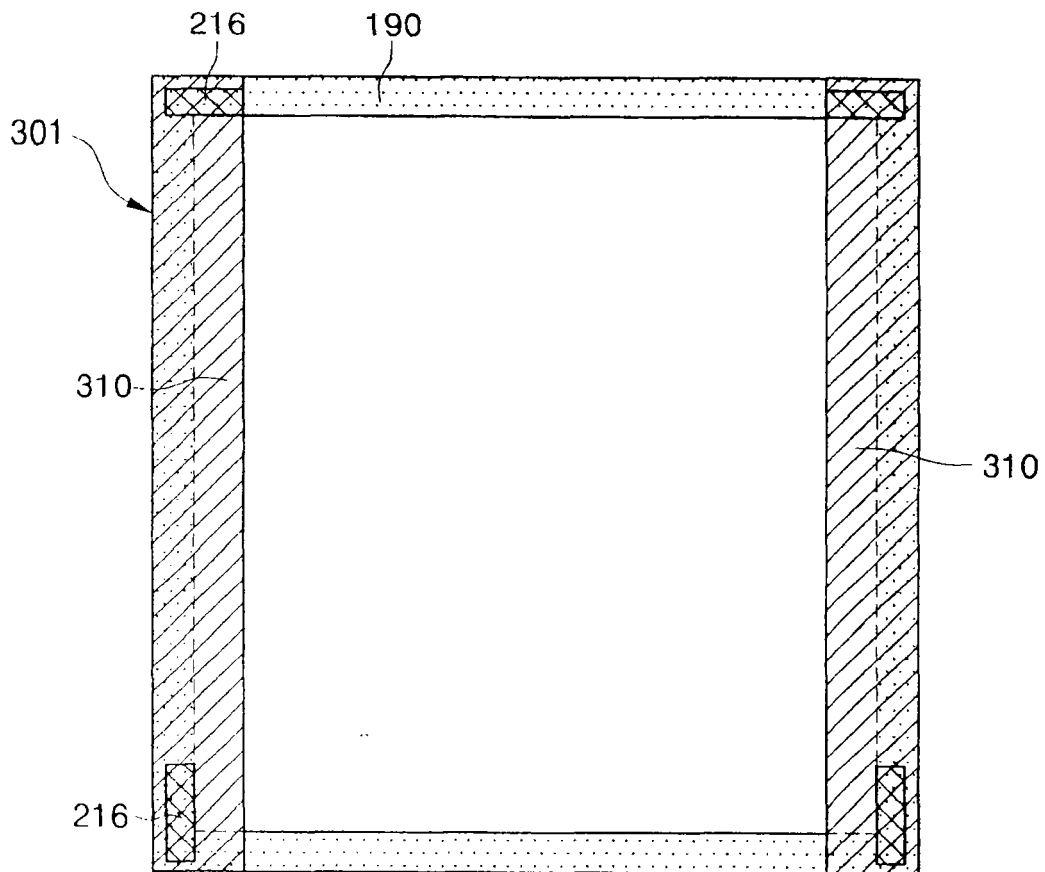


图 3B

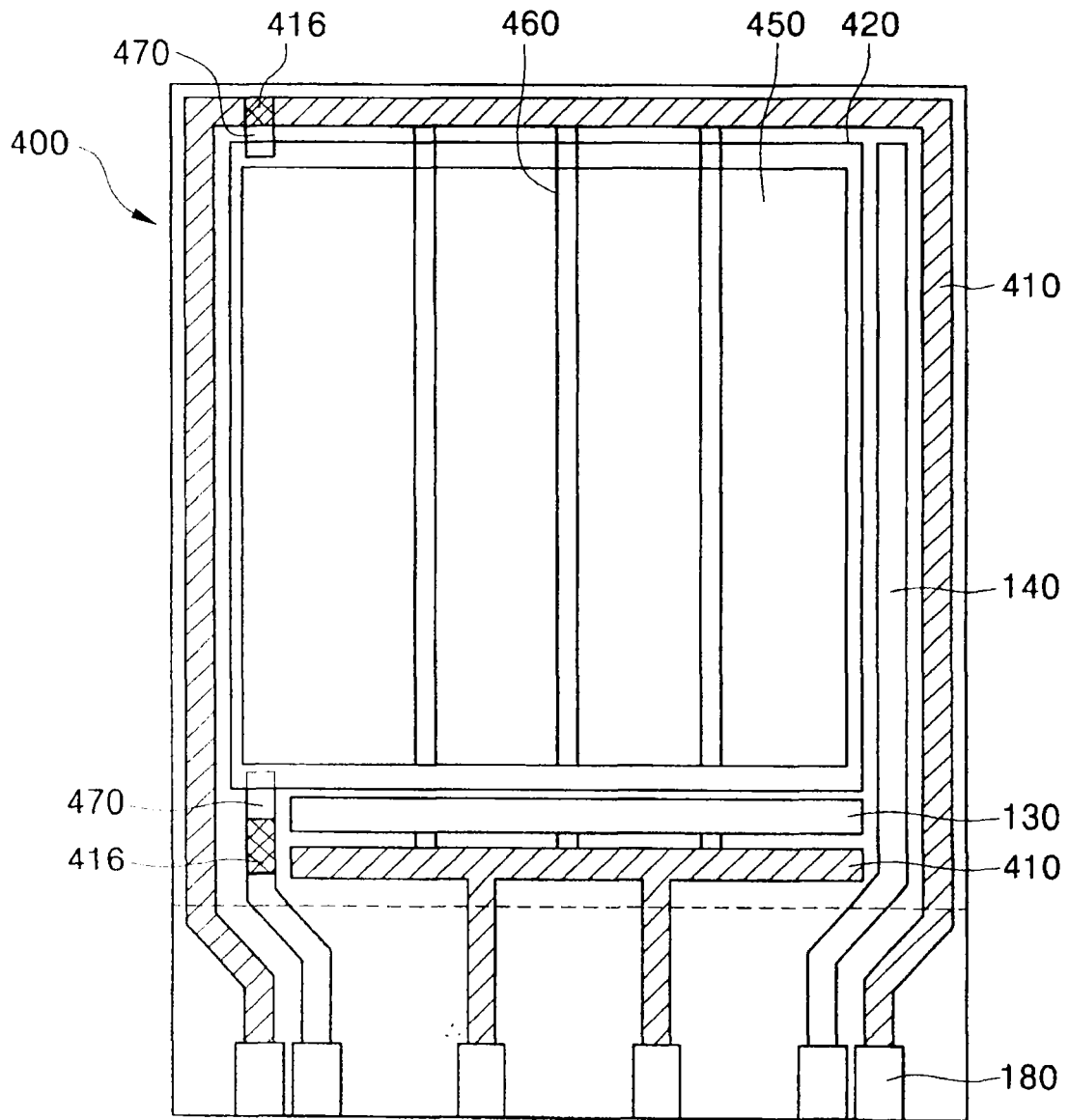


图 4A

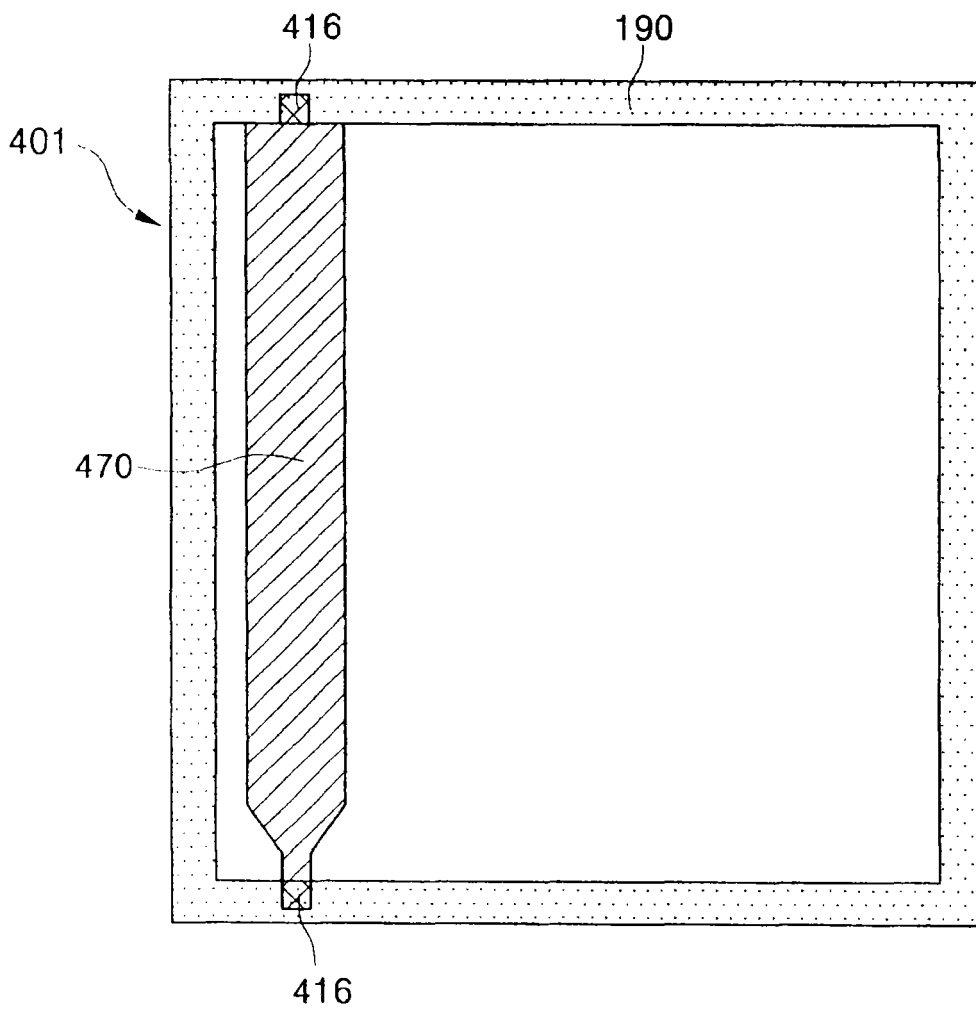


图 4B

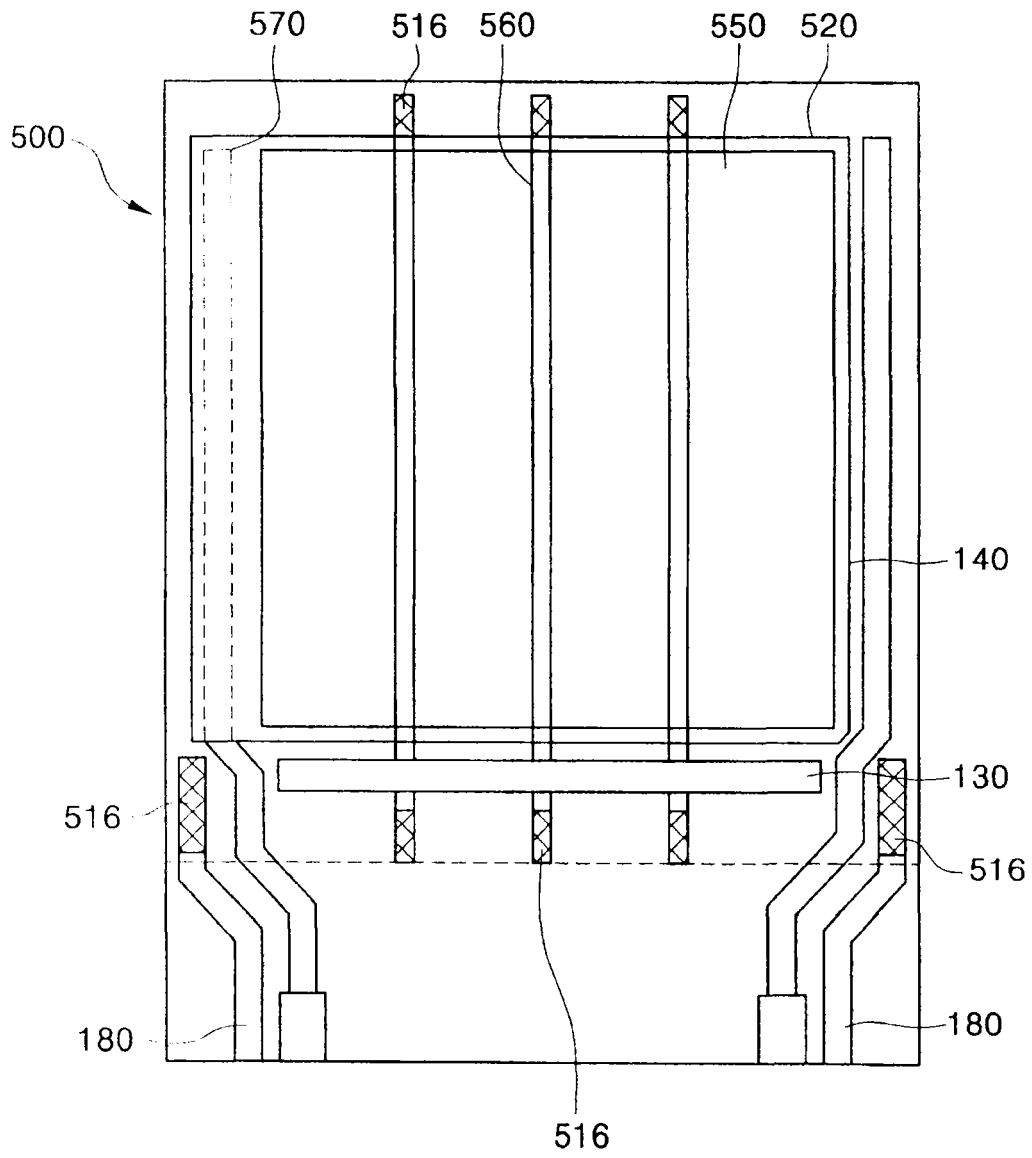


图 5A

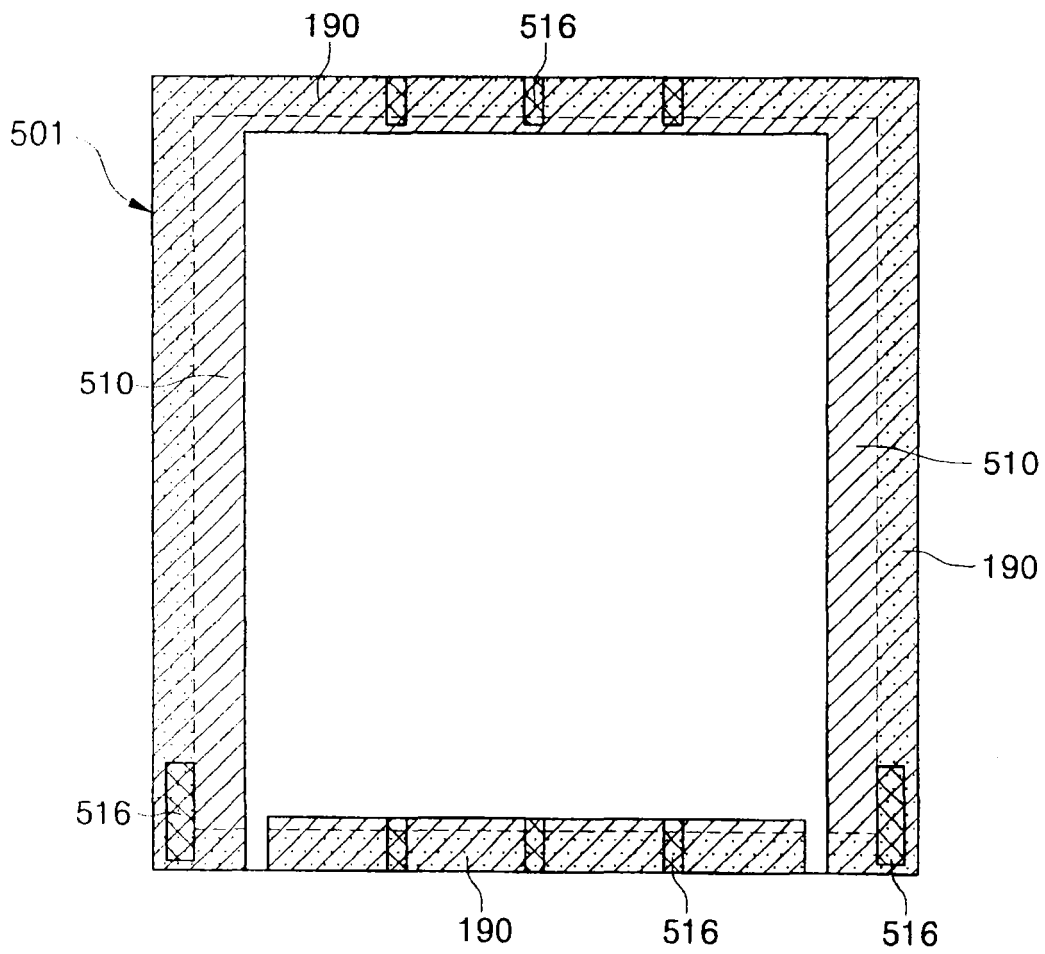


图 5B

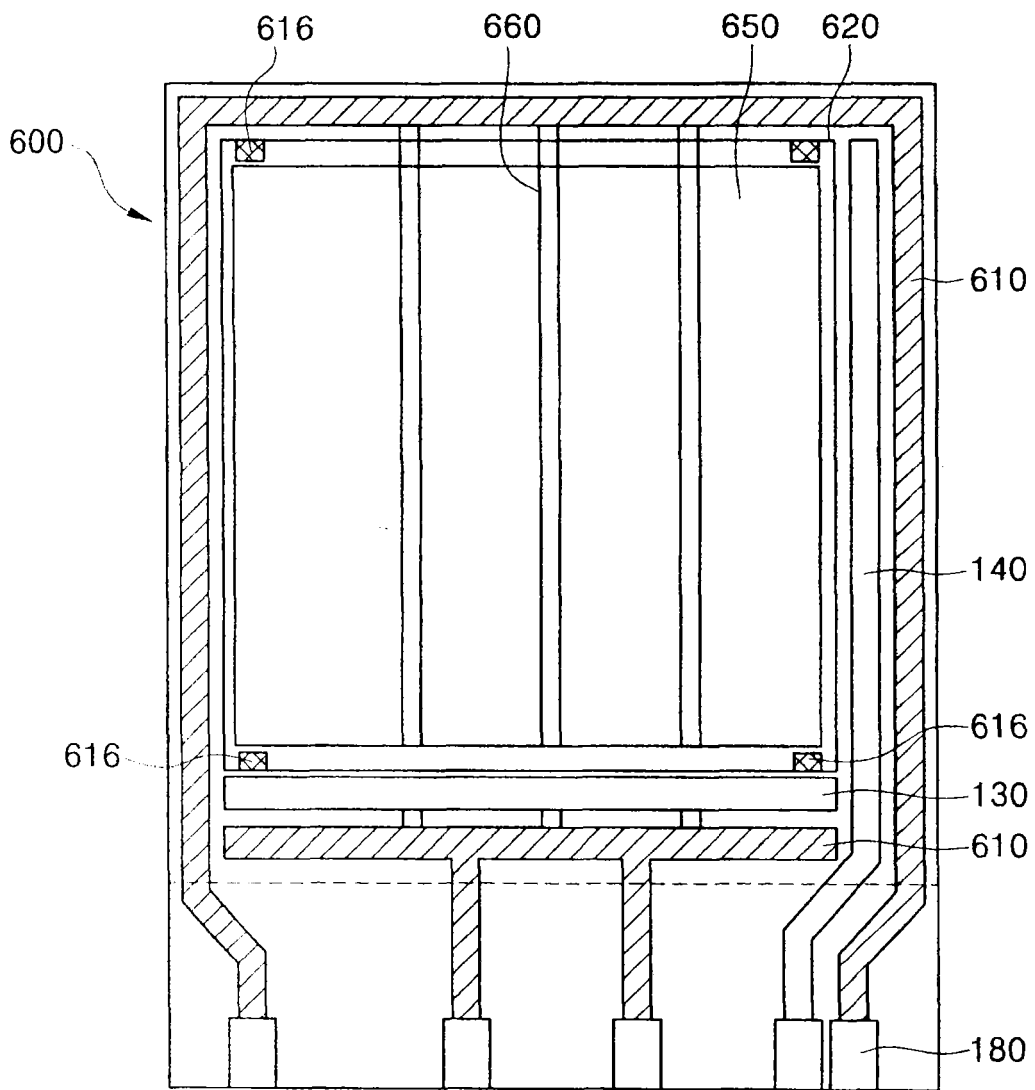


图 6A

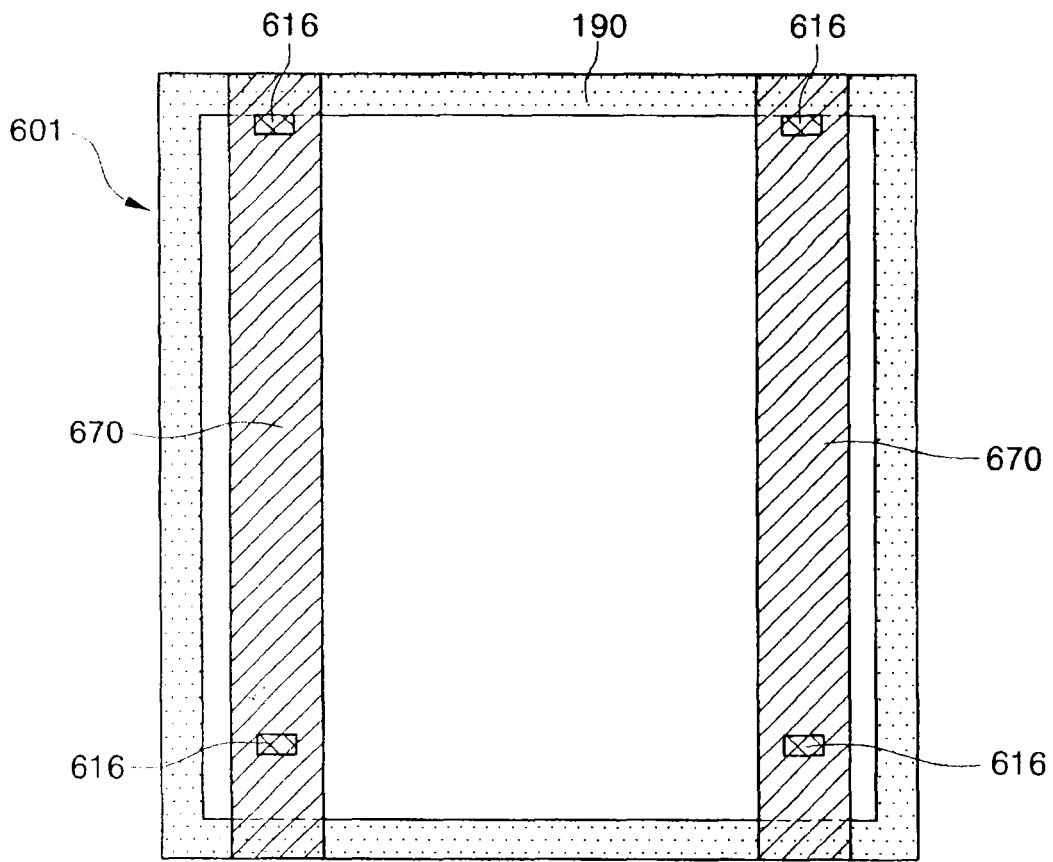


图 6B

专利名称(译)	有机发光显示装置		
公开(公告)号	<a href="#">CN100524798C</a>	公开(公告)日	2009-08-05
申请号	CN200610002789.X	申请日	2006-01-28
[标]申请(专利权)人(译)	三星斯笛爱股份有限公司		
申请(专利权)人(译)	三星SDI株式会社		
当前申请(专利权)人(译)	三星移动显示器株式会社		
[标]发明人	金仙花 申奉周		
发明人	金仙花 申奉周		
IPC分类号	H01L27/32 H01L23/522 H05B33/12		
CPC分类号	H01L27/3288 H01L27/3276 H01L51/524 B22D41/001		
代理人(译)	宋志强		
优先权	1020050010271 2005-02-03 KR		
其他公开文献	CN1828926A		
外部链接	<a href="#">Espacenet</a> <a href="#">SIPO</a>		

摘要(译)

本发明提供了一种有机发光二极管(OLED)显示装置，包括OLED显示装置前侧的基板，该基板被连接到该OLED显示装置后侧的封装基板上。互连线被设置在该封装基板对应于该基板的在其上没有设置互连线的部分的预定区域中。可替代地，公共电源线仅被设置在该封装基板上。结果，可以减小该基板的显示区域中的无效区，这样其它线可以被设置在该基板的互连线区域中，并且可以进一步扩大该显示区域。此外，由于可以在该封装基板上设置宽的互连线，可以降低线性电阻并可以减小压降。

