



[12] 发明专利说明书

专利号 ZL 200580001995.2

[45] 授权公告日 2008 年 10 月 29 日

[11] 授权公告号 CN 100429689C

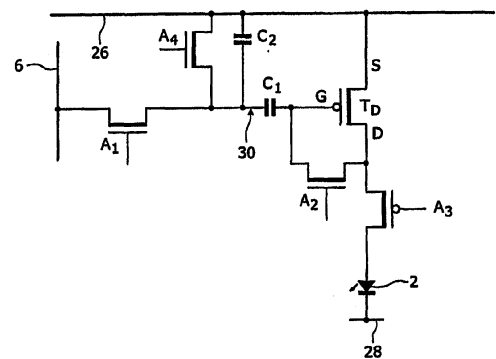
[22] 申请日 2005.1.4
 [21] 申请号 200580001995.2
 [30] 优先权
 [32] 2004. 1. 7 [33] GB [31] 0400213.5
 [86] 国际申请 PCT/IB2005/050027 2005.1.4
 [87] 国际公布 WO2005/069266 英 2005.7.28
 [85] 进入国家阶段日期 2006.7.6
 [73] 专利权人 统宝光电股份有限公司
 地址 中国台湾新竹科学园区苗栗县竹南
 镇科中路 12 号
 [72] 发明人 D·A·费什 M·J·蔡尔兹
 [56] 参考文献
 CN1517965A 2003.12.19
 US2003011584A1 2003.1.16
 WO03077229A1 2003.9.18

审查员 唐 婕
 [74] 专利代理机构 中国专利代理(香港)有限公司
 代理人 李亚非 王忠忠

权利要求书 3 页 说明书 8 页 附图 4 页

[54] 发明名称
 具有有源矩阵的电致发光显示设备及其驱动方法

[57] 摘要
 一种有源矩阵 EL 显示器具有在像素驱动晶体管的栅极和源极或漏极之间串联连接的第一和第二电容器。像素的数据输入被提供给该第一和第二电容之间的结点，从而将第二电容器充电至从该像素数据电压得到的电压，并且从驱动晶体管阈值电压得到的电压被存储在该第一电容器上。放电晶体管被连接在第一和第二电容器之间的结点与用于显示器的所有像素的公用线之间。该设备使用公用线作为用于阈值电压测量操作的放电池/源。通过避免为了这个目的而使用数据线，该像素在进行阈值测量时能够处于非寻址状态。



1、一种包括显示像素(1)的阵列的有源矩阵设备,每个像素包括:

电流驱动的发光显示元件(2);

驱动晶体管(T_D),用于驱动电流通过该显示元件;

第一和第二电容器(C_1 、 C_2),它们被串联连接在该驱动晶体管(T_D)的栅极(G)和源极(S)或漏极(D)之间,像素的数据输入被提供给第一与第二电容器之间的结点(30),从而将该第二电容器(C_2)充电至从像素数据电压得到的电压,并且从驱动晶体管阈值电压得到的电压被存储在该第一电容器(C_1)上;以及

放电晶体管(A_4),其被连接在第一和第二电容器之间的结点(30)与用于该显示器的所有像素的公用线(26)之间;

其中该驱动晶体管(T_D)包括多晶硅或微晶硅晶体管。

2、一种包括显示像素(1)的阵列的有源矩阵设备,每个像素包括:

电流驱动的发光显示元件(2);

驱动晶体管(T_D),用于驱动电流通过该显示元件;

第一和第二电容器(C_1 、 C_2),它们被串联连接在该驱动晶体管(T_D)的栅极(G)和源极(S)或漏极(D)之间,像素的数据输入被提供给第一与第二电容器之间的结点(30),从而将该第二电容器(C_2)充电至从像素数据电压得到的电压,并且从驱动晶体管阈值电压得到的电压被存储在该第一电容器(C_1)上;以及

放电晶体管(A_4),其被连接在第一和第二电容器之间的结点(30)与用于该显示器的所有像素的公用线(26)之间;

其中该驱动晶体管(T_D)包括低温多晶硅晶体管。

3、如权利要求1或2所述的设备,其中该驱动晶体管(T_D)包括p型薄膜晶体管。

4、如权利要求1或2所述的设备,其中每个像素还包括输入晶体管(A_1),该输入晶体管(A_1)被连接在输入数据线(6)与该第一和第二电容器之间的该结点(30)之间。

5、如权利要求1或2所述的设备,其中每个像素可以两种模式操作,在第一模式中,输入晶体管(A_1)是断开的,并且从驱动晶体

管阈值电压得到的电压被存储在第一电容器 (C_1) 上; 以及在第二模式中, 输入晶体管 (A_1) 是导通的, 并且该像素的数据输入将第二电容器 (C_2) 充电至从像素数据电压得到的电压。

6、如权利要求 1 或 2 所述的设备, 其中该驱动晶体管 (T_D) 是 p 型晶体管, 并且该驱动晶体管的源极被连接至电源线 (26)。

7、如权利要求 6 所述的设备, 其中该公用线包括该电源线 (26)。

8、如权利要求 1 或 2 所述的设备, 其中每个像素还包括第二晶体管 (A_2), 该第二晶体管 (A_2) 被连接在驱动晶体管 (T_D) 的栅极 (G) 和漏极 (D) 之间。

9、如权利要求 8 所述的设备, 其中该第二晶体管 (A_2) 由在一行像素之间共用的第一栅极控制线来控制。

10、如权利要求 1 或 2 所述的设备, 其中该第一和第二电容器 (C_1 、 C_2) 被串联连接在该驱动晶体管 (T_D) 的栅极 (G) 和源极 (S) 之间。

11、如权利要求 1 或 2 所述的设备, 其中每个像素还包括第三晶体管 (A_3), 该第三晶体管 (A_3) 被连接在该驱动晶体管和该显示元件 (2) 之间。

12、如权利要求 1 或 2 所述的设备, 其中该显示元件 (2) 包括电致发光显示元件。

13、如权利要求 12 所述的设备, 其中该电致发光 (EL) 显示元件 (2) 包括电致磷光有机电致发光显示元件。

14、一种驱动包括电流驱动的发光显示像素 (1) 的阵列的有源矩阵显示设备的方法, 每个像素包括显示元件 (2) 和用于驱动电流通过该显示元件的驱动晶体管 (T_D), 对于每个像素而言, 该方法包括:

将数据线 (6) 与该像素隔离, 并且当该数据线被隔离时:

驱动电流通过该驱动晶体管, 并将第一电容器 (C_1) 充电至所得的栅-源电压;

通过在该第一电容器的一端和公用线之间连接的放电晶体管 (A_4) 对该第一电容器 (C_1) 放电, 直到该驱动晶体管断开为止, 因而该第一电容器 (C_1) 存储阈值电压;

将数据线 (6) 耦合至该像素, 并且当该数据线被耦合时:

将与该第一电容器串联在驱动晶体管 (T_D) 的栅极和源极或漏极之间的第二电容器 (C_2) 充电至来自该数据线 (6) 的数据输入电压; 以及

使用驱动晶体管 (T_D) 驱动电流通过该显示元件, 这使用了从在该第一和第二电容器 (C_1 、 C_2) 两端的电压得到的栅极电压;

其中用于驱动其中每个像素的驱动晶体管包括 LTPS 晶体管的显示设备

15、如权利要求 14 所述的方法, 其中该隔离和耦合包括切换在数据线 (6) 和该像素的输入端 (30) 之间连接的地址晶体管 (A_1)。

16、如权利要求 15 所述的方法, 其中对于一行中的每个像素, 由公用的行地址控制线同时接通该地址晶体管 (A_1)。

17、如权利要求 16 所述的方法, 其中一行像素的地址晶体管在相邻行的地址晶体管被断开后基本上立即被接通。

18、如权利要求 14-17 中任何一项所述的方法, 其中当数据线 (6) 与该像素被隔离并且该第一电容器正在充电时, 该数据线用于把数据输入电压提供给与该数据线相关的另一个像素。

19、如权利要求 14-17 中任何一项所述的方法, 用于驱动其中每个像素包括 p 型驱动晶体管的显示设备。

20、如权利要求 14-17 中任何一项所述的方法, 用于驱动其中该驱动晶体管包括多晶硅或微晶硅晶体管的显示设备。

具有有源矩阵的电致发光显示设备及其驱动方法

技术领域

本发明涉及电致发光显示设备，特别涉及具有与每个像素相关的薄膜开关晶体管的有源矩阵显示设备。

背景技术

采用电致发光的光发射显示元件的矩阵显示设备是公知的。该显示元件可以包括例如使用聚合物材料的有机薄膜电致发光元件，或者使用传统的 III-V 半导体化合物的发光二极管 (LED)。近来在有机电致发光材料、特别是聚合物材料方面的发展已经证明了它们实际上用于视频显示设备的能力。这些材料通常包括夹在一对电极之间的一层或多层半导体共轭聚合物，其中一个电极是透明的，另一个电极由适合于将空穴或电子注入聚合物层中的材料制成。

可利用 CVD 工艺、或仅仅通过使用可溶共轭聚合物的溶液的旋涂技术来制造聚合物材料。也可以采用喷墨印刷。有机电致发光材料显示出类二极管的 I-V 特性，因而它们能够提供显示功能和开关功能，因此可用在无源型显示器中。可选地，这些材料可用于有源矩阵显示设备，其中每个像素包括显示元件和用于控制通过显示元件的电流的开关设备。

这种类型的显示设备具有电流驱动显示元件，因而常规的模拟驱动方案包括给显示元件供应可控电流。已知的是，提供电流源晶体管作为像素结构的一部分，其中供应给电流源晶体管的栅极电压确定通过显示元件的电流。在寻址阶段之后存储电容器保持栅极电压。

图 1 示出用于有源矩阵寻址的电致发光显示设备的已知像素电路。该显示设备包括面板，该面板具有由块 1 表示的规则间隔的像素的行和列矩阵阵列，并且包括位于行（选择）地址导线 4 和列（数据）地址导线 6 的交叉组之间的交点处的电致发光显示元件 2 以及相关的开关装置。为简单起见，在该图中仅示出几个像素。实际上可能存在几百行和列的像素。由外围驱动电路通过行和列地址导线组来寻址像素 1，该外围驱动电路包括连接到各组导线的端部的行扫描驱动器电路 8 和列数据驱动器电路 9。

电致发光显示元件 2 包括有机发光二极管，其在此处被表示为二

极管元件 (LED) 并包括一对电极, 在该对电极之间夹着由有机电致发光材料制成的一个或多个有源层。该阵列的显示元件与相关的有源矩阵电路一起被装在绝缘支架的一侧上。显示元件的阴极或阳极由透明导电材料形成。该支架由诸如玻璃之类的透明材料制成, 并且最接近基板的显示元件 2 的电极可以由诸如 ITO 之类的透明导电材料构成, 以使由电致发光层产生的光透射通过这些电极和支架, 以便对于支架另一侧的观看者而言是可见的。通常, 有机电致发光材料层的厚度在 100nm 和 200nm 之间。可用于元件 2 的适当有机电致发光材料的典型例子是已知的, 并且在 EP-A-0 717446 中进行了描述。还可以使用如 WO96/36959 中所描述的共轭聚合物材料。

图 2 以简化示意图的形式示出一个用于提供电压编程操作的已知像素和驱动电路布置。每个像素 1 包括 EL 显示元件 2 和相关的驱动器电路。该驱动器电路具有地址晶体管 16, 该地址晶体管 16 通过行导线 4 上的行地址脉冲来接通。当接通该地址晶体管 16 时, 列导线 6 上的电压可传递到像素的其余部分。特别是, 地址晶体管 16 将列导线电压提供给电流源 20, 该电流源 20 包括驱动晶体管 22 和存储电容器 24。将列电压提供给驱动晶体管 22 的栅极, 并且即使在行地址脉冲结束之后, 也由存储电容器 24 将栅极保持在该电压。驱动晶体管 22 从电源线 26 汲取电流。

在该电路中的驱动晶体管 22 被实施为 p 型 TFT, 例如低温多晶硅 TFT, 以使存储电容器 24 保持固定的栅-源电压。这导致固定的源-漏电流通过该晶体管, 因此这提供期望的像素的电流源操作。

电压编程的像素、特别是采用多晶硅薄膜晶体管的电压编程的像素的一个问题在于, 在基板上不同的晶体管特性 (特别是阈值电压) 导致栅极电压和源-漏电流之间的不同关系以及在所显示的图像结果中的伪像 (artefact)。

为了补偿这些阈值电压变化, 已经提出了各种技术。一些技术执行驱动晶体管阈值电压的像素内测量, 并将该阈值电压添加到像素驱动信号上, 以使所组合的驱动电压考虑了阈值电压。执行这一点的像素电路可以使用两个存储电容器, 一个用于阈值电压, 一个用于像素驱动电压。还需要另外的开关晶体管以使阈值电压能够被测量, 例如通过将驱动晶体管的栅-源结点 (junction) 两端的电容放电直到该晶

体管断开。

这类阈值补偿像素电路对于地址周期具有两个阶段。在第一阶段中，阈值电压被存储在阈值电容器上。在第二阶段中，像素数据电压被存储在数据电容器上。该已知布置的一个问题在于，列线用于阈值电压测量操作，并且该列线通过由行控制的地址晶体管被耦合至像素。这意味着阈值电压测量和像素数据至像素的供应必须在行地址周期内进行。

发明内容

根据本发明，提供一种包括显示像素的阵列的有源矩阵设备，每个像素包括：

电流驱动的发光显示元件；

驱动晶体管，用于驱动电流通过该显示元件；

第一和第二电容器，它们被串联连接在该驱动晶体管的栅极与源极或漏极之间，该像素的数据输入被提供给第一与第二电容器之间的结点，从而将第二电容器充电到从像素数据电压得到的电压，并且将从驱动晶体管阈值电压得到的电压存储在第一电容器上；以及

放电晶体管，其被连接在第一和第二电容器之间的结点和用于该显示器的所有像素的公用线之间。

该设备使用公用线作为阈值电压测量操作的放电池（sink）/源。通过避免为了这个目的而使用数据线，当进行阈值测量时，该像素可处于非寻址状态。

每个像素还可包括在输入数据线与在第一电容器和第二电容器之间的结点之间连接的输入晶体管。

于是每个像素优选可以两种模式操作，在第一模式中，输入晶体管是断开的，并且从驱动晶体管阈值电压得到的电压被存储在第一电容器上；在第二模式中，输入晶体管是导通的，并且该像素的数据输入将该第二电容器充电到从像素数据电压得到的电压。

对于该电路而言，该输入晶体管是地址晶体管，并且它在阈值测量阶段期间是断开的。

驱动晶体管可以是 p 型晶体管，并且该驱动晶体管的源极于是被连接至电源线。公用线于是可以是该电源线，或者它可以是一条单独的线。

每个像素还可以包括在驱动晶体管的栅极与漏极之间连接的第二晶体管。这用来控制来自漏极的电流的供应。因此，通过接通第二晶体管，可以将第一电容器充电到栅-源电压。第二晶体管可以由在一行像素之间共用的第一栅极控制线来控制。

在一个例子中，第一和第二电容器被串联连接在驱动晶体管的栅极与源极之间。

每个像素还可包括在驱动晶体管和显示元件之间连接的第三晶体管。这可用于在像素编程阶段期间隔离显示元件。

该显示元件可包括电致发光显示元件。

本发明还提供一种驱动有源矩阵显示设备的方法，该显示设备包括电流驱动的发光显示像素的阵列，每个像素包括显示元件和用于驱动电流通过该显示元件的驱动晶体管，对于每个像素而言，该方法包括：

将数据线与该像素隔离，并且当该数据线被隔离时：

驱动电流通过该驱动晶体管，并将第一电容器充电至所得的栅-源电压；

通过在该第一电容器的一端和公用线之间连接的放电晶体管来对该第一电容器放电，直到该驱动晶体管断开，因而该第一电容器存储阈值电压；

将数据线耦合至该像素，并且当该数据线被耦合时：

将与该第一电容器串联在驱动晶体管的栅极和源极或漏极之间的第二电容器充电至来自该数据线的数据输入电压；以及

使用驱动晶体管驱动电流通过该显示元件，这使用了从在该第一和第二电容器两端的电压得到的栅极电压。

该方法使用公用线作为阈值电压测量操作的放电池/源。如上所述，避免为了这个目的而使用数据线使得在进行阈值测量时该像素能够处于非寻址状态。

该隔离和耦合优选包括切换在数据线和该像素的输入端之间连接的地址晶体管，并且对于一行中的每个像素，由公用的行地址控制线同时接通该地址晶体管。

当该数据线与该像素隔离并且该第一电容器正在充电时，该数据线优选用于把数据输入电压提供给与该数据线相关的另一个像素。这

提供了流水线式寻址序列。

附图说明

现在将参考附图通过例子来描述本发明，其中：

图 1 示出一个已知 EL 显示设备；

图 2 是使用输入驱动电压对 EL 显示像素进行电流寻址的已知像素电路的示意图；

图 3 示出已知阈值补偿电路的示意图；

图 4 示出用于本发明的显示设备的像素布局的例子的示意图；

图 5 是图 5 的像素布局的操作的时序图；以及

图 6 用于示出本发明的电路如何使得流水线技术能够被执行。

具体实施方式

在不同的图中对于相同的部件使用相同的附图标记，并且将不重复描述这些部件。

图 3 示出已知的阈值补偿像素布置。每个像素再次具有串联在电源线 26 和接地共阴极 28 之间的电致发光 (EL) 显示元件 2 和驱动晶体管 T_D 。驱动晶体管 T_D 用于驱动电流通过显示元件 2。

第一电容器 C_1 和第二电容器 C_2 被串联在驱动晶体管 T_D 的栅极和源极之间。输入至像素的数据被提供给在第一电容器和第二电容器之间的结点 30，并且将第二电容器 C_2 充电到像素数据电压，正如下面将进行解释的。第一电容器 C_1 用于存储驱动晶体管阈值电压。

地址晶体管 A_1 被连接在输入数据线 6 与第一和第二电容器间的结点 30 之间。该地址晶体管对将数据电压施加给像素进行定时，以用于存储在第二电容器 C_2 上。

第二短路晶体管 A_2 被连接在驱动晶体管 T_D 的栅极和漏极之间。这用来控制在驱动晶体管 T_D 导通时电源线 26 与第一电容器 C_1 之间的电流的流动。

第三隔离晶体管 A_3 被连接在驱动晶体管 T_D 和显示元件 2 的阳极之间。这用于在像素编程序列的阈值测量操作期间断开显示元件 2。

晶体管 A_1 至 A_3 由连接至它们的栅极的相应行导线来控制。

像素阵列的寻址包括依次寻址像素行，其中以常规的方式同时寻址整行像素。数据线 6 包括列导线。

图 3 的电路能够以许多不同的方式进行操作。将描述一个基本操

作，并且将解释与该电路相关的问题。

只有驱动晶体管 T_D 用于恒流模式。电路中所有其它的 TFT A_1 至 A_3 都被用作对短占空比进行操作的开关。

该电路操作是将驱动晶体管 T_D 的阈值电压存储在 C_1 上，然后将数据电压存储在 C_2 上，以使 T_D 的栅-源电压是数据电压加上阈值电压。

在阈值电压测量期间，地址晶体管 A_1 被接通，短路晶体管 A_2 也被接通。隔离晶体管 A_3 初始是导通的，以使电流在短时间内被驱动通过显示元件，以便在驱动晶体管上建立大的栅-源电压，该栅-源电压接通该驱动晶体管。

接着断开隔离晶体管 A_3 ，并且源自驱动晶体管的电流从源极流到漏极，通过晶体管 A_2 、电容器 C_1 和地址晶体管 A_1 到达数据线 6。在数据线 6 上提供适当的电压以用于该操作，例如与电源线电压相同的电压，并且这些都在行地址周期（也就是当地址晶体管 A_1 被接通时）内进行。

电荷的流动改变在电容器 C_1 上存储的电压，直到栅-源电压接近阈值电压。此时，驱动晶体管断开。由于电容器 C_2 被短路（因为电源线电压在数据线 6 上），于是电容器 C_1 存储并保持阈值电压。

接着断开短路晶体管 A_2 ，并且像素数据通过地址晶体管 A_1 被存储在电容器 C_2 上。在照明周期晶体管 A_3 被接通。

该电路的变化当然是可能的，例如避免在阈值测量操作期间输出光脉冲的需要。然而，地址周期的相当大的一部分由阈值测量占据的问题仍然存在。

本发明提供一种流水线式寻址序列，以使在相邻行的控制信号之间可以存在某一定时重叠。

图 4 示出本发明的像素电路的例子。该电路与图 3 所示的电路相同，但是另外具有在结点 30 和电源线 26 之间连接的放电晶体管 A_4 。该晶体管的作用是使得地址晶体管 A_1 在阈值电压测量周期期间能够被断开，以便释放用于提供像素数据给另一行中的像素的列导线。

参考图 5 来解释该电路的操作。

在图 5 所示的图的开始处，显示器正在发射来自前一地址周期的光。在编程阶段的开始处，短路晶体管 A_2 和放电晶体管 A_4 被接通。结

点 30 于是被提升到电源轨 (rail) 电压, 并且驱动晶体管 T_D 的栅极和漏极被连接在一起。当驱动晶体管的栅极电压稳定时, 发射短脉冲的光, 接着断开隔离晶体管 A_3 (图 5 中的曲线 A_3 变高)。这将驱动晶体管源-漏电流引导至它自己的栅极。以对上述的电路相同的方式, 将栅极充电直到驱动晶体管栅极达到其阈值电压, 并将其存储在电容器 C_1 上。

该栅极的充电具有相对较长时间的恒定值。本发明使得这能够在地址晶体管断开 (在周期 40 期间) 的情况下进行, 以使该时间能够与具有像素数据的其它行的像素的编程一起被“流水线化”。

接着断开短路晶体管 A_2 和放电晶体管 A_4 , 以使驱动晶体管的栅极能够随着在电容器 C_1 上存储的驱动晶体管的阈值电压而浮动。此时也可以接通隔离晶体管 A_3 , 并且将没有电流流至显示元件, 直到利用数据电压对该像素寻址为止。

在随后的时间需要用于地址晶体管 A_1 的短脉冲, 其与列上的数据 (图 5 中数据曲线不带阴影线的部分) 同步。该列的电压低于电源线电压, 其下拉驱动晶体管栅极电压, 从而将像素数据电压存储在 C_2 上。因此所组合的在源-栅结点两端的电压是所测量的阈值电压加上像素驱动电压。

可以看出晶体管 A_2 和 A_4 的曲线是相同的, 因此它们可由共用的控制线来控制。

该流线式寻址序列允许在任一时刻可以对多于一行的像素进行编程。因此, 对于不同的行, 线 A_2 至 A_4 上的寻址信号可以重叠有相同的信号。于是寻址序列的长度并不意味着长的像素编程时间, 并且当地址线 A_1 为高时, 有效线的时间仅仅受到对第二电容器 C_2 充电所需的时间的限制。这个时间周期与用于标准有源矩阵寻址序列的相同。寻址的其它部分意味着总的帧时间将仅被显示器的头几行所需的启动稍微延长。然而, 在帧消隐周期内能够容易地完成该启动, 因此阈值电压测量所需的时间不是问题。

在图 6 的时序图中更清楚地示出了流线式寻址。晶体管 A_2 至 A_4 的控制信号被组合成单条曲线, 但是操作同参考图 4 和 5 所描述的一样。图 6 中的“数据”曲线示出了几乎连续地使用数据线 6 以提供数据给连续的行。

在图 4 和 5 的方法中，阈值测量操作与显示操作相结合，以使对每行像素依次进行阈值测量和显示。

代之以，也有可能对整个显示器进行所有的阈值测量并且然后寻址。

对于上述特定电路设计而言，存在可以以相同方式工作的许多变化。在像素编程过程中可能希望有些不同以防止闪光。例如可以提供附加的晶体管，该晶体管为驱动晶体管的漏极提供一个接地的路径，以使该路径可用于确保电流紧接在阈值测量之前，而不是使用通过显示元件的电流。

这些电路可用于目前可获得的 LED 设备。然而，电致发光 (EL) 显示元件可包括电致磷光有机电致发光显示元件。

以 p 型驱动晶体管实施上面所示的电路。本发明使得能够制造更大面积的多晶硅阵列，因为像素电路补偿了像素至像素的变化，而不需要更长的像素寻址时间。在设计大显示器时这些像素寻址时间变成一个限制因素。本发明尤其适于其中驱动晶体管包括 LTPS 晶体管的显示器。

本发明可应用于其它晶体管技术例如微晶硅。

对于本领域熟练技术人员而言，各种其它修改将是显而易见的。

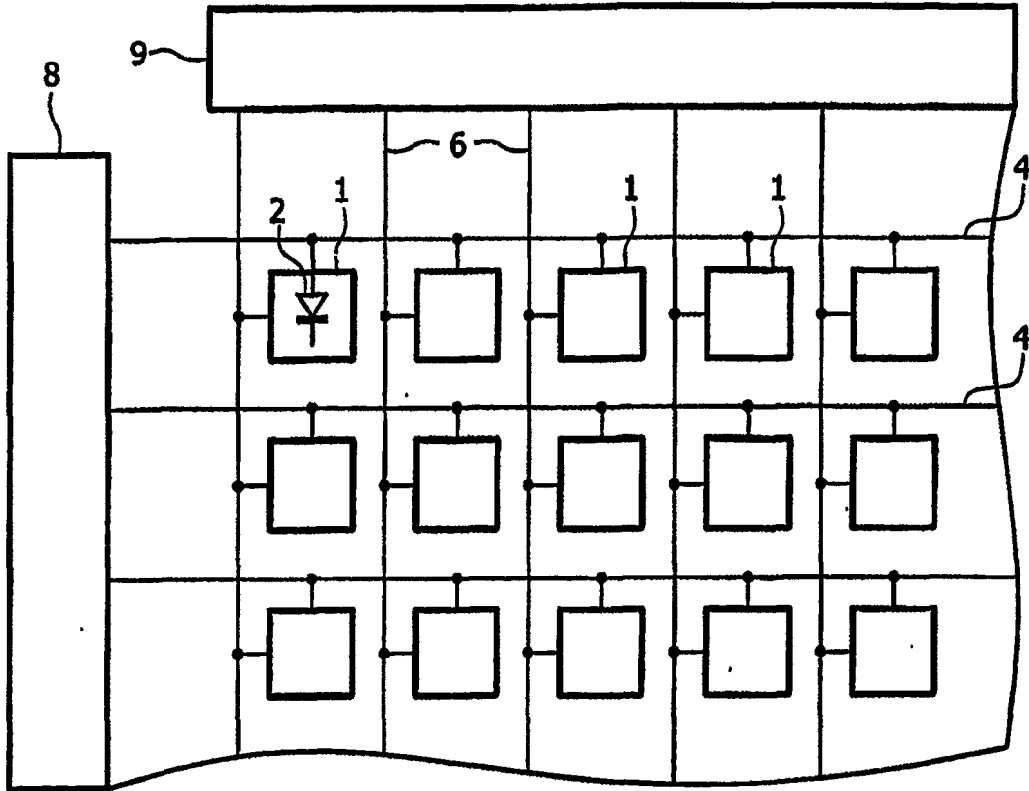


图 1
现有技术

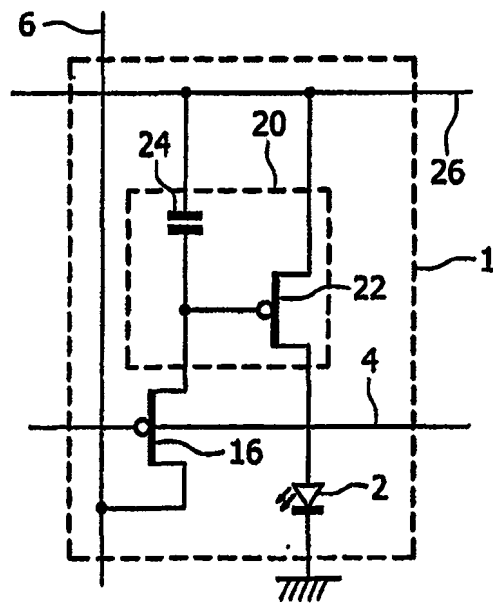
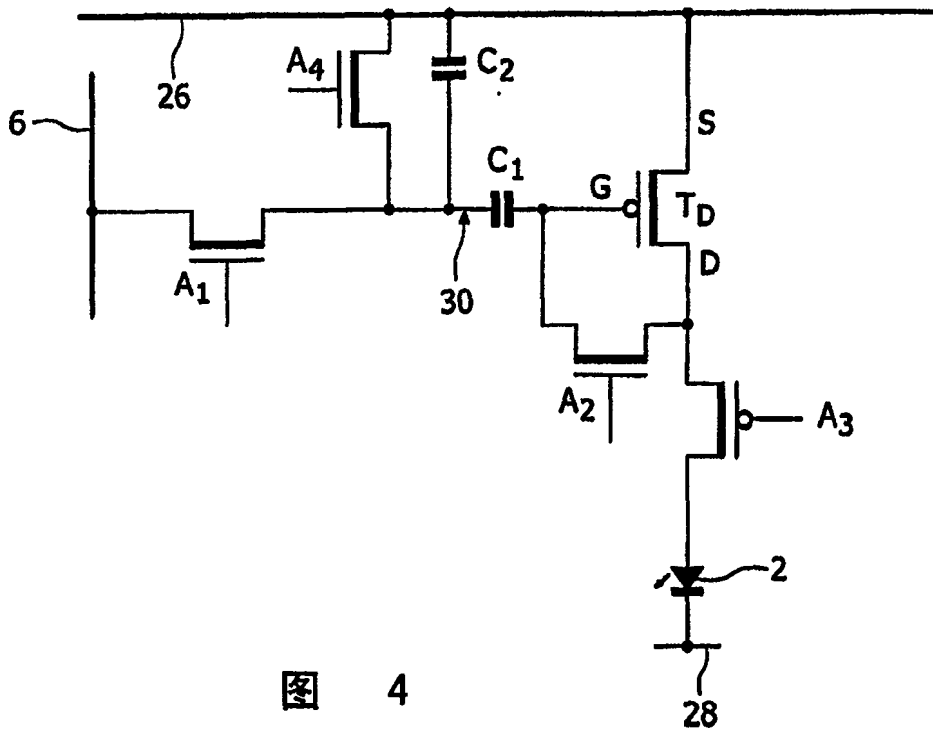
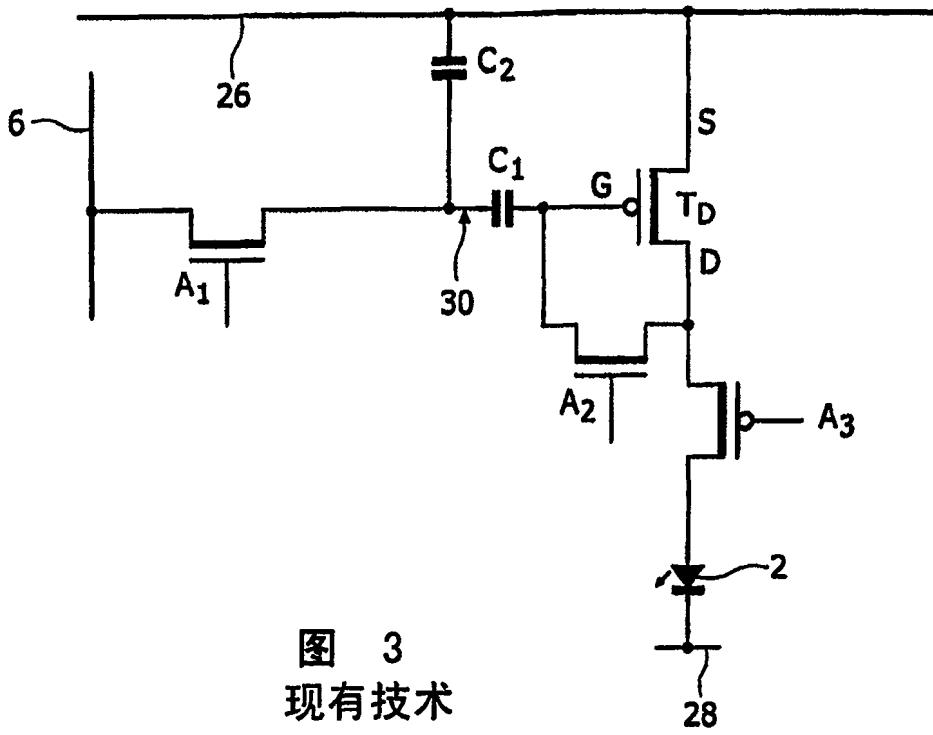


图 2
现有技术



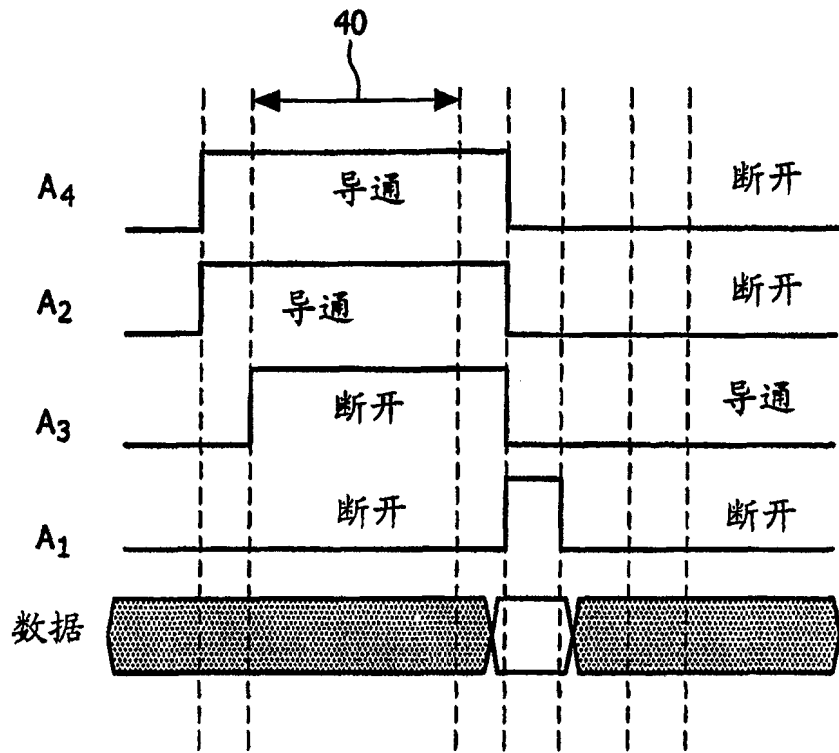


图 5

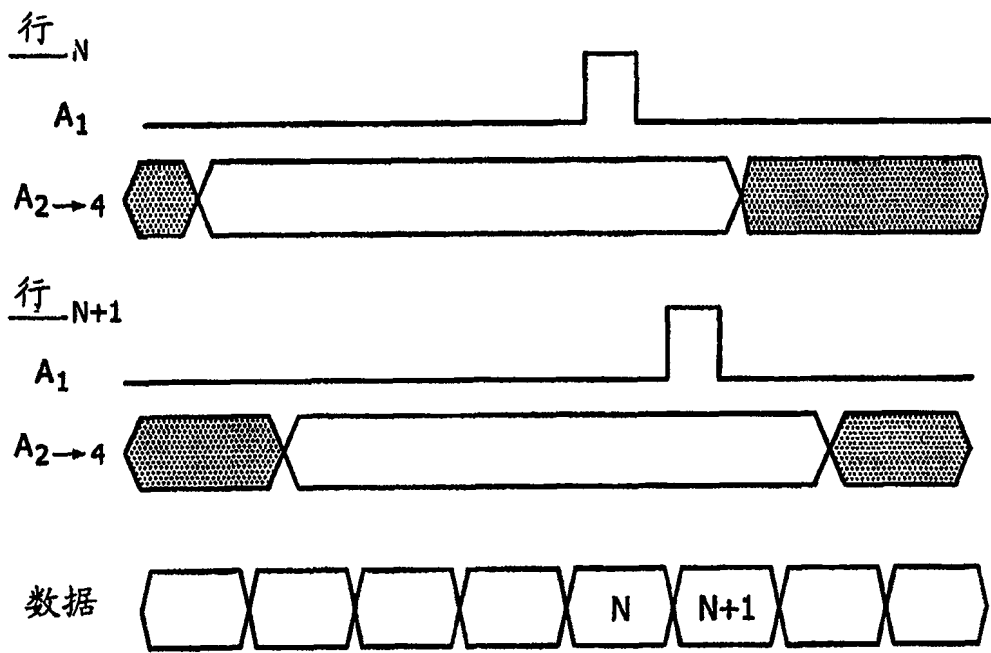


图 6

专利名称(译)	具有有源矩阵的电致发光显示设备及其驱动方法		
公开(公告)号	CN100429689C	公开(公告)日	2008-10-29
申请号	CN200580001995.2	申请日	2005-01-04
[标]申请(专利权)人(译)	皇家飞利浦电子股份有限公司		
申请(专利权)人(译)	皇家飞利浦电子股份有限公司		
当前申请(专利权)人(译)	统宝光电股份有限公司		
[标]发明人	DA费什 MJ蔡尔兹		
发明人	D·A·费什 M·J·蔡尔兹		
IPC分类号	G09G3/32 G09G3/20		
CPC分类号	G09G2300/0852 G09G2310/061 G09G2300/0861 G09G2320/043 G09G3/20 G09G2300/0809 G09G3/3233 G09G2300/0417 G09G2300/0819		
代理人(译)	李亚非 王忠忠		
审查员(译)	唐婕		
优先权	2004000213 2004-01-07 GB		
其他公开文献	CN1910642A		
外部链接	Espacenet SIPO		

摘要(译)

一种有源矩阵EL显示器具有在像素驱动晶体管的栅极和源极或漏极之间串联连接的第一和第二电容器。像素的数据输入被提供给该第一和第二电容之间的结点，从而将第二电容器充电至从该像素数据电压得到的电压，并且从驱动晶体管阈值电压得到的电压被存储在该第一电容器上。放电晶体管被连接在第一和第二电容器之间的结点与用于显示器的所有像素的公用线之间。该设备使用公用线作为用于阈值电压测量操作的放电池/源。通过避免为了这个目的而使用数据线，该像素在进行阈值测量时能够处于非寻址状态。

