



(12) 发明专利

(10) 授权公告号 CN 1870287 B

(45) 授权公告日 2010.07.14

(21) 申请号 200610093705.8

(22) 申请日 2006.05.26

(30) 优先权数据

45159/05 2005.05.27 KR

(73) 专利权人 三星移动显示器株式会社

地址 韩国京畿道

(72) 发明人 吴相宪

(74) 专利代理机构 北京市柳沈律师事务所

11105

代理人 陶凤波 侯宇

(56) 对比文件

同上.

CN 1591922 A, 2005.03.09, 说明书第 10 页第 8 行至第 16 页第 26 行, 附图 2A-7C.

CN 1578546 A, 2005.02.09, 说明书第 28 页, 附图 21A.

审查员 陈凯

(51) Int. Cl.

H01L 27/32(2006.01)

H01L 21/82(2006.01)

H01L 51/50(2006.01)

H01L 51/52(2006.01)

H01L 51/56(2006.01)

H05B 33/12(2006.01)

H05B 33/04(2006.01)

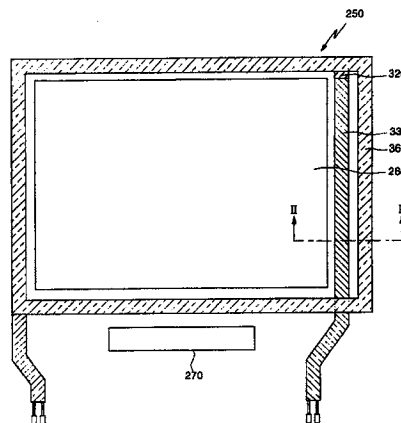
权利要求书 2 页 说明书 8 页 附图 6 页

(54) 发明名称

有机发光显示器件及其制造方法

(57) 摘要

本发明公开了一种有机发光显示 (OLED) 器件及其制造方法。该有机发光显示 (OLED) 器件包括:具有像素区域和非像素区域的第一衬底;设置在第一衬底上的无机绝缘层;设置在无机绝缘层上的平面化层;放置在第一衬底上的第二衬底;以及与第二衬底相连接并穿过位于非像素区域中的平面化层的部分与无机绝缘层相接触的密封剂。该结构提高了密封剂的粘结性,由此减少了对 OLED 中有机发光二极管的破坏。



1. 一种有机发光显示器件,包括:  
具有像素区域和非像素区域的第一衬底;  
设置在所述第一衬底上的无机绝缘层;  
设置在所述无机绝缘层上的平面化层;  
放置在所述第一衬底上的第二衬底;以及  
连接所述第二衬底并接触所述无机绝缘层的密封剂,所述密封剂包括结合到位于所述非像素区域中的平面化层的开口的部分,  
其中所述平面化层包括有机材料。
2. 如权利要求 1 所述的有机发光显示器件,其中所述无机绝缘层包括含有从二氧化硅、氮化硅中选出的至少一种材料的一层或多层。
3. 如权利要求 1 所述的有机发光显示器件,还包括:  
设置在所述第一衬底的整个表面上的栅极绝缘层;以及  
形成在所述第一衬底的非像素区域中的栅极绝缘层上的电源线,其中所述无机绝缘层形成在所述栅极绝缘层和电源线上。
4. 如权利要求 3 所述的有机发光显示器件,其中所述电源线不与所述密封剂在竖直方向上相重叠。
5. 如权利要求 4 所述的有机发光显示器件,还包括设置在所述无机绝缘层上的第二电极电源线,至少一部分所述第二电极电源线与所述电源线在竖直方向上相重叠。
6. 如权利要求 3 所述的有机发光显示器件,其中所述像素区域包括包含栅极的薄膜晶体管,并且其中所述电源线包括与所述栅极相同的材料。
7. 如权利要求 3 所述的有机发光显示器件,其中至少一部分所述电源线与所述密封剂在竖直方向上相重叠。
8. 如权利要求 7 所述的有机发光显示器件,还包括设置在所述无机绝缘层上的第二电极电源线,其中所述第二电极电源线不与所述电源线在竖直方向上相重叠。
9. 如权利要求 1 所述的有机发光显示器件,其中所述密封剂包括光固化环氧树脂或热固化环氧树脂。
10. 一种制造有机发光显示器件的方法,包括:  
提供具有像素区域和非像素区域的第一衬底;  
在所述第一衬底上形成无机绝缘层;  
在所述无机绝缘层上形成平面化层;  
在所述非像素区域中的平面化层上形成露出无机绝缘层的开口;以及  
在所述开口中填充密封剂,从而使得所述密封剂与所述无机绝缘层相接触,  
其中所述平面化层包括有机材料。
11. 如权利要求 10 所述的方法,其中所述无机绝缘层包括含有从二氧化硅和氮化硅中选出的至少一种材料的一层或多层。
12. 如权利要求 10 所述的方法,还包括:在形成所述无机绝缘层之前:  
在所述第一衬底的整个表面上形成栅极绝缘层;以及  
在所述非像素区域中的栅极绝缘层上形成电源线。
13. 如权利要求 12 所述的方法,还包括:在形成所述无机绝缘层之前,在所述像素区域

中的栅极绝缘层上形成栅极,其中所述栅极和电源线同时形成。

14. 如权利要求 12 所述的方法,其中所述开口不与所述电源线在竖直方向上相重叠。

15. 如权利要求 14 所述的方法,还包括在所述非像素区域中的无机绝缘层上形成第二电极电源线,至少一部分的所述第二电极电源线与所述电源线在竖直方向上相重叠。

16. 如权利要求 15 所述的方法,还包括在所述像素区域中的无机绝缘层上形成源极和漏极,其中所述第二电极电源线与源极和漏极同时形成。

17. 如权利要求 12 所述的方法,还包括至少一部分的所述开口与所述电源线在竖直方向上相重叠。

18. 如权利要求 17 所述的方法,还包括在所述非像素区域中的无机绝缘层上形成第二电极电源线,其中所述第二电极电源线不与所述电源线在竖直方向上相重叠。

## 有机发光显示器件及其制造方法

### 技术领域

[0001] 本发明涉及一种有机发光显示 (OLED) 器件及其制造方法, 尤其涉及一种具有改进了密封结构的 OLED 器件及其制造方法。

### 背景技术

[0002] 图 1 是传统的有机发光显示 (OLED) 器件的平面图。该 OLED 器件 50 包括像素区域 60 和环绕该像素区域的非像素区域。像素区域 60 包括多个像素 (未示出)。非像素区域包括公共电源 (Vdd) 线 130、驱动集成电路 70、第二电极电源线 135 和密封剂 160。

[0003] 如图 1 所示, 公共电源线 130 设置在像素区域 60 的顶部和两侧上。公共电源线 130 用于给像素区域中的电路提供电压。

[0004] 驱动集成电路 (IC) 70 包括数据驱动器 (未示出) 和扫描驱动器 (未示出)。数据驱动器配置成输出数据信号以驱动像素区域 60 中的像素。扫描驱动器配置成向像素区域 60 中的像素输出选择信号。

[0005] 第二电极电源线 135 设置在像素区域 60 的一侧上。第二电极电源线 135 与设置在第二电极电源线 135 上的第二电极 (未示出) 相连接。第二电极电源线 135 接收来自外部端子的第二电极电压, 并且通过接触孔 (未示出) 给第二电极提供第二电极电压。

[0006] 密封剂 160 围绕像素区域 60 并且与公共电源 (Vdd) 线 130 相重叠。密封剂 160 将上衬底和下衬底相互贴附在一起。

[0007] 在上述传统 OLED 器件 50 中, 当驱动 IC 70 的扫描驱动器向像素区域 60 传输选择信号时, 驱动 IC 70 的数据驱动器向像素区域 60 传输数据信号, 公共电源 (Vdd) 线 130 施加电源电压, 并且第二电极电源线 135 向第二电极施加第二电极电压, 设置在像素区域 60 中的每个像素的开关晶体管 (未示出) 和驱动晶体管 (未示出) 被驱动, 从而有机发光二极管 (未示出) 发光。

[0008] 图 2 是沿图 1 的线 I-I 截割得到的横截面图, 其示出了传统 OLED 器件的密封剂结构。参考图 2, 传统 OLED 器件包括具有像素区域 60 和非像素区域 b 的衬底 100。栅极绝缘层 110 形成在衬底 100 的表面上。

[0009] 此外, 层间绝缘层 120 形成在栅极绝缘层 110 的表面上。层间绝缘层 120 可以包括二氧化硅 ( $\text{SiO}_2$ ) 层、氮化硅 ( $\text{SiN}_x$ ) 层或者二者相互层叠的两层。在一个实施例中, 可以分开地层叠二氧化硅 ( $\text{SiO}_2$ ) 层和氮化硅 ( $\text{SiN}_x$ ) 层。例如, 可以通过将二氧化硅 ( $\text{SiO}_2$ ) 层层叠在栅极绝缘层 110 上并且在大约  $430^\circ\text{C}$  的温度下对二氧化硅 ( $\text{SiO}_2$ ) 层进行大约四小时的退火处理来形成第一层间绝缘层 120a。可以通过将氮化硅 ( $\text{SiN}_x$ ) 层层叠在二氧化硅层上并且在大约  $380^\circ\text{C}$  的温度下对氮化硅 ( $\text{SiN}_x$ ) 层进行氢化处理来形成第二层间绝缘层 120b。

[0010] 随后, 在非像素区域 b 内的层间绝缘层 120 上形成公共电源 (Vdd) 线 130。公共电源 (Vdd) 线 130 可以由与 OLED 的源极和漏极 (未示出) 相同的材料制成。例如, 公共电源 (Vdd) 线 130 可以由从钼 (Mo)、钨 (W)、钨钼 (MoW)、硅化钨 ( $\text{WSi}_2$ )、硅化钼 ( $\text{MoSi}_2$ ) 及铝 (Al) 中选出的一种制成。

[0011] 随后,在公共电源 (Vdd) 线 130 上形成平面化层 140。平面化层 140 典型地由从聚酰亚胺 (PI)、聚酰胺 (PA)、丙烯树脂、苯并环丁烯 (BCB) 和苯酚树脂中选出的有机材料制成。

[0012] 另外,密封部分形成在上密封衬底 (未示出) 上,密封剂 160 形成在该密封部分中。在平面化层 140 上的密封剂 160 的一侧上存在空穴。可以用填充剂来填充该空穴。在一个实施例中,密封剂 160 可以由通过紫外 (UV) 光或热固化的材料制成。

[0013] 上绝缘衬底和下绝缘衬底相互结合在一起,使得形成在下衬底上的像素区域 60 避免受到外部湿气和气体的侵蚀。在这种情况下,密封剂 160 贴附在平面化层 140 在公共电源 (Vdd) 线 130 上的部分上。

[0014] 可是,在这种情况下,由于密封剂 160 是液体或塑相的有机聚合物,因此当这些衬底相互挤压时密封剂 160 很可能会扩散。换句话说,当上衬底和下衬底相互接触时,给密封剂 160 施加物理力。这可能引起密封剂 160 扩散到在像素区域 60 中形成的器件 (未示出) 内。在这种情况下,在像素区域 60 中形成的器件可能会遭受由于密封剂 160 所引起的破坏。

[0015] 另外,在上述密封结构中,有机平面化层 140 和密封剂 160 之间的粘结是不可靠的。因此,湿气或杂质可以从外部渗透到像素区域 60 中,由此可能破坏像素区域中的器件,从而不利地影响产品的可靠性。因此,需要提供一种避免这些问题的密封结构。

## 发明内容

[0016] 本发明的一个方案是提供一种有机发光显示 (OLED) 器件。该器件包括:具有像素区域和非像素区域的第一衬底;设置在第一衬底上的无机绝缘层;设置在无机绝缘层上的平面化层;放置在第一衬底上的第二衬底;以及与第二衬底相连接并接触无机绝缘层的密封剂,该密封剂包括穿过位于非像素区域中的平面化层的部分。

[0017] 无机绝缘层可以包括由从二氧化硅 ( $\text{SiO}_2$ )、氮化硅 ( $\text{SiN}_x$ ) 中选出的至少一种材料制成的一层或多层。该 OLED 器件可以还包括:设置在衬底的基本上整个表面上的栅极绝缘层;以及形成在第一衬底的非像素区域中的栅极绝缘层上的电源 (Vdd) 线,其中无机绝缘层形成在栅极绝缘层和电源线上。

[0018] 电源线可以与密封剂在竖直方向上相重叠。OLED 器件可以还包括设置在无机绝缘层上的第二电极电源线,至少第二电极电源线的一部分与电源 (Vdd) 线在竖直方向上相重叠。像素区域可以包括包含栅极的薄膜晶体管,电源线可以包括与栅极相同的材料。

[0019] 电源线的至少一部分可以与密封剂在竖直方向上相重叠。OLED 器件可以还包括设置在无机绝缘层上的第二电极电源线,其中第二电极电源线不与电源 (Vdd) 线在竖直方向上相重叠。密封剂可以包括光固化环氧树脂或热固化环氧树脂。平面化层可以包括有机材料。

[0020] 本发明的另一技术方案提供一种制造该有机发光显示 (OLED) 器件的方法。该方法包括:提供具有像素区域和非像素区域的衬底;在该衬底上形成无机绝缘层;在该无机绝缘层上形成平面化层;在非像素区域的平面化层上形成露出无机绝缘层的开口;以及在该开口中填充密封剂,从而使得该密封剂接触无机绝缘层。

[0021] 该无机绝缘层可以包括由从二氧化硅 ( $\text{SiO}_2$ )、氮化硅 ( $\text{SiN}_x$ ) 中选出的至少一种材料制成的一层或多层。该方法可以还包括在平面化层上形成密封剂的壁,其中该密封剂的

壁与在该开口中填充的密封剂结合成一体。

[0022] 该方法可以还包括：将板放置在衬底上，使得板接触密封剂的壁；以及固化该开口中填充的密封剂且密封剂包括该壁。该方法可以还包括：在形成无机绝缘层之前：在衬底的基本整个表面上形成栅极绝缘层；以及在非像素区域中的栅极绝缘层上形成电源线。该方法可以还包括在形成无机绝缘层之前，在像素区域中的栅极绝缘层上形成栅极，其中栅极和电源线是同时形成的。

[0023] 该开口可以不与电源线在垂直方向上相重叠。该方法可以还包括在非像素区域中的无机绝缘层上形成第二电极电源线，第二电极电源线的至少一部分与电源 (Vdd) 线在垂直方向上相重叠。该方法可以还包括在像素区域中的无机绝缘层上形成源极和漏极，并且第二电极电源线与源极和漏极是同时形成的。

[0024] 至少一部分开口可以与电源线在垂直方向上相重叠。该方法可以还包括在非像素区域中的无机绝缘层上形成第二电极电源线，其中第二电极电源线不与电源 (Vdd) 线在垂直方向上相重叠。

[0025] 本发明另一技术方案是提供一种有机发光显示器 (OLED) 及其制造方法，该有机发光显示器 (OLED) 改变了公共电源 (Vdd) 线的结构和有机平面化层的结构，从而确保密封剂区域与无机绝缘层相接触，由此提高密封剂的粘结性，并且减少有机发光二极管的损坏。

[0026] 本发明又一技术方案是提供一种 OLED，其包括：具有像素区域和非像素区域的衬底；设置在该衬底上的无机绝缘层；有机层，其设置在该非像素区域中的无机绝缘层上，并且具有露出无机绝缘层的部分表面的开口；以及通过有机层的开口与无机绝缘层相接触的密封剂。

[0027] 本发明的另一技术方案是提供一种 OLED，其包括：具有像素区域和非像素区域的衬底；设置在衬底整个表面上的栅极绝缘层；形成在非像素区域中的栅极绝缘层上的公共电源 (Vdd) 线；设置在具有公共电源线的衬底的整个表面上的无机绝缘层；设置在非像素区域中的无机绝缘层上的平面化层，其与公共电源线间隔开预定距离，并且具有露出无机绝缘层的部分表面的开口；以及通过平面化层的开口与无机绝缘层相接触的密封剂。

[0028] 本发明的另一技术方案是提供一种 OLED，其包括：具有像素区域和非像素区域的衬底；设置在衬底整个表面上的栅极绝缘层；形成在非像素区域中的栅极绝缘层上的公共电源线；设置在具有公共电源线的衬底的整个表面上的无机绝缘层；对应于非像素区域中的公共电源线设置在无机绝缘层顶面上的平面化层，其具有露出无机绝缘层的部分表面的开口；以及通过平面化层的开口与无机绝缘层相接触的密封剂。

[0029] 本发明又一技术方案是提供一种制造 OLED 的方法，其包括：提供具有像素区域和非像素区域的衬底；在该衬底整个表面上形成栅极绝缘层；在像素区域中形成栅极电极的同时，在非像素区域中的栅极绝缘层上形成公共电源线；在具有公共电源线的衬底的整个表面上形成无机绝缘层；在非像素区域中的无机绝缘层上形成平面化层，其与公共电源线间隔开预定距离，该平面化层具有露出无机绝缘层的部分表面的开口；以及形成通过该平面化层的开口与无机绝缘层相接触的密封剂。

[0030] 本发明的另一技术方案是提供一种制造 OLED 的方法，其包括：提供具有像素区域和非像素区域的衬底；在该衬底整个表面上形成栅极绝缘层；在像素区域中形成栅极电极的同时，在非像素区域中的栅极绝缘层上形成公共电源线；在具有公共电源线的衬底的整

个表面上形成无机绝缘层；对应于非像素区域中的公共电源线在无机绝缘层顶面上形成平面化层，该平面化层具有露出无机绝缘层的部分表面的开口；以及形成通过该平面化层的开口与无机绝缘层相接触的密封剂。

#### 附图说明

[0031] 参考相应附图结合其特定典型实施例对本发明以上特征和其它特征进行描述。

[0032] 图 1 是传统有机发光显示 (OLED) 器件的顶面图，其显示出密封剂、公共电源 (Vdd) 线以及第二电极电源线；

[0033] 图 2 是沿图 1 的线 I-I 截割得到的横截面图，其示出形成在传统 OLED 器件中的密封剂；

[0034] 图 3 是根据实施例的 OLED 器件的平面图，其显示出密封剂、公共电源 (Vdd) 线以及第二电极电源线；

[0035] 图 4 是沿图 3 线 II-II 截割得到的横截面图，其示出在 OLED 器件中形成的密封剂；

[0036] 图 5 是根据另一实施例的 OLED 器件的平面图，其显示出密封剂、公共电源 (Vdd) 线以及第二电极电源线；以及

[0037] 图 6 是沿图 5 的线 III-III 截割得到的横截面图，其示出在 OLED 器件中形成的密封剂。

#### 具体实施方式

[0038] 现在将参考相应附图对本发明进行更详尽的描述，在这些附图中示出了本发明的典型实施例。

[0039] 图 3 是根据实施例的 OLED 器件 250 的平面图，在该 OLED 器件 250 中形成有密封剂、公共电源 (Vdd) 线以及第二电极电源线。

[0040] 参考图 3，该 OLED 器件 250 包括具有多个像素的像素区域 260、公共电源 (Vdd) 线 320 以及驱动 IC 270。在像素区域 260 中形成的每个像素包括薄膜晶体管 (TFT) 和有机发光二极管 (未示出)。TFT 配置成驱动该有机发光二极管。有机发光二极管包括阳极、阴极和诸如空穴注入层 (HIL)、空穴传输层 (HTL)、发射层 (EML)、电子传输层 (ETL) 以及电子注入层 (EIL) 之类的多层。公共电源 (Vdd) 线 320 设置在像素区域 260 的顶面和两侧上来施加电源电压。驱动 IC 270 包括用于输出数据信号的数据驱动器 (未示出) 和用于输出用来驱动像素区域 260 的选择信号的扫描驱动器 (未示出)。

[0041] OLED 器件 250 还包括第二电极电源线 335。第二电极电源线 335 形成在像素区域 260 的一侧上。第二电极电源线 335 竖直与公共电源 (Vdd) 线 320 相重叠。第二电极电源线 335 与形成在第二电极电源线 335 上的第二电极 (未示出) 相连接。第二电极电源线 335 接收来自外部端子的第二电极电压，并且通过接触孔 (未示出) 向第二电极施加第二电极电压。由此，通过第二电极电源线 335 可以避免 IR 降。

[0042] 此外，密封剂 360 设置成围绕像素区域 260 并且粘结上衬底和下衬底。

[0043] 在具有上述结构的 OLED 器件 250 中，当驱动 IC 270 的扫描驱动器 (未示出) 向像素区域 260 传输选择信号时，驱动 IC 270 的数据驱动器 (未示出) 向像素区域 260 传输

数据信号,公共电源 (Vdd) 线 320 施加电源电压,并且第二电极电源线 335 向第二电极 (未示出) 施加第二电极电压,设置在像素区域 260 中的每个像素的开关晶体管 (未示出) 和驱动晶体管 (未示出) 被驱动,使得有机发光二极管发光。

[0044] 图 4 是沿图 3 线 II-II 截割得到的横截面图,其示出在 OLED 器件中形成的密封剂。参考图 4,示出的 OLED 器件包括衬底 300、无机绝缘层 330、平面化层 340 和密封剂 360。衬底 300 包括像素区域 260 和非像素区域 b。

[0045] 平面化层 340 形成在无机绝缘层 330 上。平面化层 340 具有露出无机绝缘层 330 部分表面的开口 345。密封剂 360 通过开口 345 与无机绝缘层 330 相接触。平面化层 340 可以由有机材料制成。

[0046] 无机绝缘层 330 可以包括二氧化硅 ( $\text{SiO}_2$ ) 层、氮化硅 ( $\text{SiN}_x$ ) 层或者二者相互层叠的两层。在一个实施例中,无机绝缘层 330 可以包括相互层叠的二氧化硅 ( $\text{SiO}_2$ ) 层和氮化硅 ( $\text{SiN}_x$ ) 层。

[0047] 示出的 OLED 器件包括具有像素区域 260 和非像素区域 b 的衬底 300。衬底 300 可以是透明衬底。衬底 300 可以由玻璃、石英或塑料材料制成。栅极绝缘层 310 可以在衬底 300 的表面上形成。栅极绝缘层 310 可以包括氮化硅 ( $\text{SiN}_x$ ) 层、二氧化硅 ( $\text{SiO}_2$ ) 层、或者二者相互层叠的两层。栅极绝缘层 310 可以通过等离子体增强化学气相淀积 (PECVD) 处理或低压 CVD (LPCVD) 工艺形成。

[0048] 在一个实施例中,公共电源 (Vdd) 线 320 形成在非像素区域 b 中的栅极绝缘层 310 上。公共电源 (Vdd) 线 320 可以通过淀积与栅极材料相同的材料而形成。可以在与在像素区域 260 中的栅极绝缘层上形成栅极 (未示出) 的同时形成公共电源线。栅极材料可以是选自钼 (Mo)、钨 (W)、钨钼 (MoW)、硅化钨 ( $\text{WSi}_2$ )、硅化钼 ( $\text{MoSi}_2$ ) 及铝 (Al) 的一种。

[0049] 无机绝缘层 330 可以在衬底 300 上形成。无机绝缘层 330 可以覆盖公共电源 (Vdd) 线 320。在一个实施例中,无机绝缘层 330 可以具有含二氧化硅 ( $\text{SiO}_2$ ) 层 330a 和氮化硅 ( $\text{SiN}_x$ ) 层 330b 的两层结构。在该实施例中,可以通过顺序淀积二氧化硅层 330a 和氮化硅层 330b 并且在大约  $380^\circ\text{C}$  的温度下对这些经过淀积的层进行氢化处理来形成无机绝缘层 330。

[0050] 接着,平面化层 340 可以形成在非像素区域 b 中的无机绝缘层 330 上。在平面化层 340 中形成有开口 345。开口 345 与公共电源 (Vdd) 线 320 间隔开预定距离。该开口露出无机绝缘层 330 的部分表面。平面化层 340 可以由从丙烯酸树脂、苯并环丁烯 (BCB)、聚酰亚胺 (PI)、聚酰胺 (PA) 和苯酚树脂中选出的一种有机材料制成。在形成平面化层 340 之后,通过干蚀或湿蚀工艺可以对平面化层 340 进行蚀刻,从而形成露出无机绝缘层 330 的部分表面的开口 345。

[0051] 接着,进行封装过程。粘结有密封剂 360 的密封衬底 (未示出) 结合在具有平面化层 340 的下衬底 300 上。在这种情况下,密封剂 360 通过平面化层 340 的开口 345 与无机绝缘层 330 相接触。示出的密封剂 360 与无机绝缘层 330 的氮化硅 ( $\text{SiN}_x$ ) 层 330b 相接触。由此可以提高密封剂 360 和平面化层 340 之间的粘结性。

[0052] 在该封装过程中密封剂 360 结合到平面化层 340 的开口 345。由此,当密封衬底结合到下衬底 300 时,即使施加物理力,也可以减少密封剂 360 向像素区域 260 的器件 (未示出) 中的扩展。由此,避免了像素区域 260 中的器件的损坏,提高了成品的可靠性。

[0053] 该 OLED 器件在平面化层 340 和上密封衬底之间可以包括间隙。用填充剂填充该间隙。

[0054] 在一个实施例中,可以在干燥的氮气气氛中使用 UV- 固化密封剂进行该封装工艺。这种配置避免了由于外部湿气和氧气引起的像素区域 260 中形成的有机发光二极管的老化。上密封衬底可以用聚合物膜或 SUS 薄层代替。

[0055] 在一个实施例中,该封装工艺可以按顺序包括:密封涂覆层清理工艺、干燥剂和膜粘结工艺、UV 密封剂分配工艺、将上密封衬底结合到已经经过层形成工艺的下衬底 300 的工艺以及 UV 光固化工艺。在与经过构图的玻璃被清理时相同的条件下进行密封涂覆层清理工艺。该清理工艺可以按顺序包括超声清理工艺、UV 臭氧清理工艺以及等离子体处理工艺。密封涂覆层清理工艺用于防止在密封工艺后从涂覆层生成气体,并且其提高了在涂覆层和经过构图的衬底之间的粘结性。在大多数情况下,UV 密封剂在衬底之间的粘结性方面是优秀的,但是在密封涂覆层和衬底之间的粘结性方面是差的。为了提高粘结性,在一个实施例中,用等离子体对密封涂覆层的表面进行处理。

[0056] 用于封装工艺的密封剂 360 可以是光固化或热固化环氧树脂。在一个实施例中,UV 密封剂可以保持恰当的形状,当涂覆过 UV 密封剂时,对该 UV 密封剂除去空气。该密封剂可以在低温条件下快速固化。该密封剂可以具有低收缩性和渗透性。

[0057] 在一个实施例中,UV 密封剂可以具有充足的粘度来保持某一形状。当 UV 密封剂的粘度太高时,难于分配 UV 密封剂。另一方面,当 UV 密封剂的粘度太低时,在分配过程后 UV 密封剂可能在相反方向上流动。此外,如果 UV 密封剂不能保持某一形状,则当 UV 密封剂在该封装过程中被挤压时,显示面板的器件就可能被损坏。

[0058] 在一个实施例中,该 UV 密封剂与分隔体混合,并且被除去空气。在这种实施例中,UV 密封剂可以在注射器型容器中被提供。在完成该 UV 密封剂分配过程后,下衬底 300 定位在涂覆层上,并且用 UV 光通过掩膜对其进行照射。由此,完成封装过程。

[0059] 在示出的实施例中,可以在像素区域 260 中形成 TFT(未示出)。每个 TFT 可以包括半导体层(未示出)、栅极(未示出)和源极和漏极(未示出)。

[0060] 在一个实施例中,图 3 的第二电极电源线 335 形成在公共电源(Vdd)线 320 上的无机绝缘层 330 上。可以给第二电极施加预定电压,使得可以防止 IR 降。第二电极电源线 335 可以形成在无机绝缘层 330 的顶面上。第二电极电源线 335 可以与公共电源(Vdd)线 320 在垂直方向上相重叠。这种配置使得被第二电极电源线 335 所占据的面积得以减少。由此可以减少失效(dead)空间,从而使整个面板尺寸最小化。可以与像素区域 260 中的源极和漏极(未示出)同时形成第二电极电源线 335。

[0061] 图 5 是根据另一实施例的 OLED 器件的平面图,在该 OLED 器件中形成有密封剂、公共电源(Vdd)线以及第二电极电源线。参考图 5, OLED 器件 450 可以包括具有多个像素的像素区域 460、公共电源(Vdd)线 520 以及驱动 IC 470。公共电源(Vdd)线 520 可以设置在像素区域 460 的顶部和两侧上,并且给像素区域 460 施加电源电压。驱动 IC 470 可以包括用于输出数据信号的数据驱动器(未示出)和用于输出选择信号的扫描驱动器(未示出)。

[0062] 在一个实施例中, OLED 器件 450 还可以包括设置在像素区域 460 一侧上的第二电极电源线 435。第二电极电源线 435 可以与在第二电极电源线 435 上形成的第二电极(未示出)相连接。第二电极电源线 435 配置成接收来自外部端子的第二电极电压,并且通过

接触孔（未示出）给第二电极（未示出）提供第二电极电压。当在像素区域 460 中形成源极和漏极（未示出）时，可以形成第二电极电源线 435。

[0063] 在示出的实施例中，密封剂 560 围绕像素区域 460。该密封剂 560 配置成结合上衬底和下衬底。

[0064] 图 6 是沿图 5 的线 III-III 截割得到的横截面图，其示出在 OLED 器件中形成的密封剂。

[0065] 参考图 6，示出的 OLED 器件包括具有像素区域 460 和非像素区域 b 的衬底 500。衬底 500 可以由玻璃、石英或塑料材料制成的透明衬底。栅极绝缘层 510 形成在衬底 500 的表面上。栅极绝缘层 510 可以包括氮化硅 ( $\text{SiN}_x$ ) 层和 / 或二氧化硅 ( $\text{SiO}_2$ ) 层。栅极绝缘层 510 可以通过 PECVD 工艺和 LPCVD 工艺得到。

[0066] 随后，在非像素区域 b 中的栅极绝缘层 510 上形成公共电源 (Vdd) 线 520。公共电源 (Vdd) 线 520 可以通过淀积与栅极材料相同的材料而形成。可以在与在像素区域 460 中形成栅极（未示出）的同时形成该公共电源线 520。

[0067] 无机绝缘层 530 可以形成在具有公共电源 (Vdd) 线 520 的衬底 500 的表面上。无机绝缘层 530 可以具有相层叠的二氧化硅 ( $\text{SiO}_2$ ) 层 530a 和氮化硅 ( $\text{SiN}_x$ ) 层 530b。在一个实施例中，可以通过按顺序淀积二氧化硅 ( $\text{SiO}_2$ ) 层 530a 和氮化硅 ( $\text{SiN}_x$ ) 层 530b 并且在大约  $380^\circ\text{C}$  的温度下对这些经过淀积的层进行氢化处理来形成无机绝缘层 530。

[0068] 随后，平面化层 540 形成在非像素区域 b 中的无机绝缘层 530 上。平面化层 540 包括在公共电源 (Vdd) 线 520 上形成的开口 545。该开口 545 露出无机绝缘层 530 的部分表面。

[0069] 使用与前一实施例所述的相同的材料和工艺形成栅极绝缘层 510、公共电源 (Vdd) 线 520、无机绝缘层 530 和平面化层 540 中的每一个。

[0070] 接着，进行封装工艺。粘结有密封剂 560 的密封衬底（未示出）结合在具有平面化层 540 的下衬底 500 上。在一个实施例中，该密封剂 560 可以是光固化或热固化环氧树脂。密封剂 560 可以通过平面化层 540 的开口 545 与无机绝缘层 530 相接触。密封剂 560 可以与无机绝缘层 530 的氮化硅 ( $\text{SiN}_x$ ) 层相接触。由此，可以提高密封剂 560 和平面化层 540 之间的粘结性。

[0071] 此外，由于在该封装过程中密封剂 560 结合到平面化层 540 的开口 545，因此当密封衬底与下衬底 500 相接触时，即使施加物理力，也可以减少密封剂 560 渗入像素区域 460 中的内部器件（未示出）的可能性。由此，可以避免像素区域 460 中的器件的损坏，提高了产品的可靠性。

[0072] 该 OLED 器件在密封衬底和平面化层 540 之间可以具有间隙。用填充剂填充该间隙。

[0073] 在该已示出的实施例中，虽然为了解释的方便未提出，但是在像素区域 460 中可以形成包括半导体层（未示出）、栅极（未示出）以及源极和漏极（未示出）的 TFT。

[0074] 正如对前一实施例所描述的那样，公共电源 (Vdd) 线和平面化层具有与传统结构不相同的结构。密封剂与无机绝缘层相接触，这提高了上衬底和下衬底之间的粘结性。另外，可以避免对有机发光二极管的破坏，由此提高了产品的可靠性。

[0075] 虽然参考其某些典型实施例描述了本发明，但是本领域技术人员将会理解：在不

背离权利要求及其等同物所限定的本发明的精神或范围的条件下,可以对本发明进行各种改进和改变。

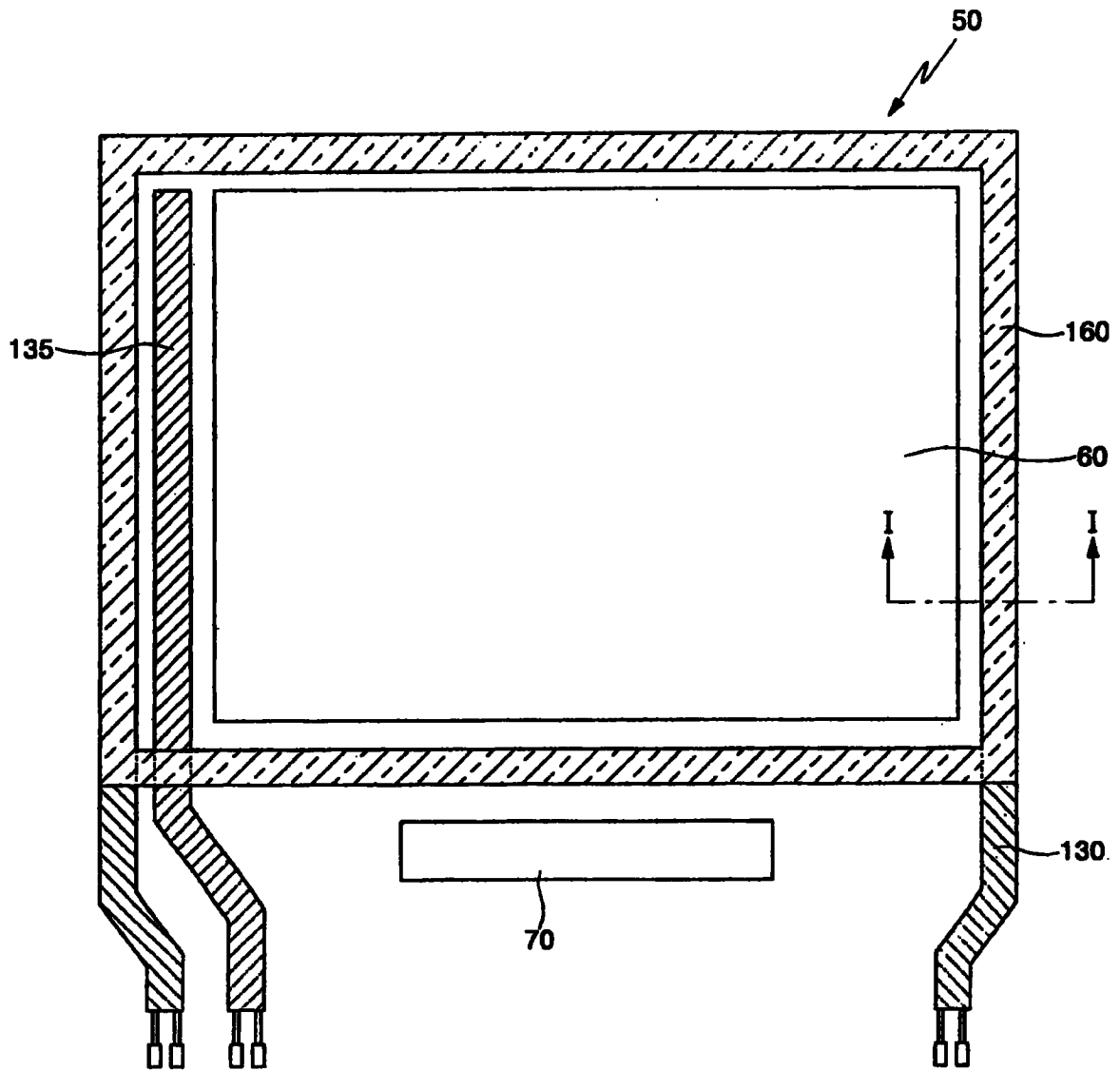


图 1

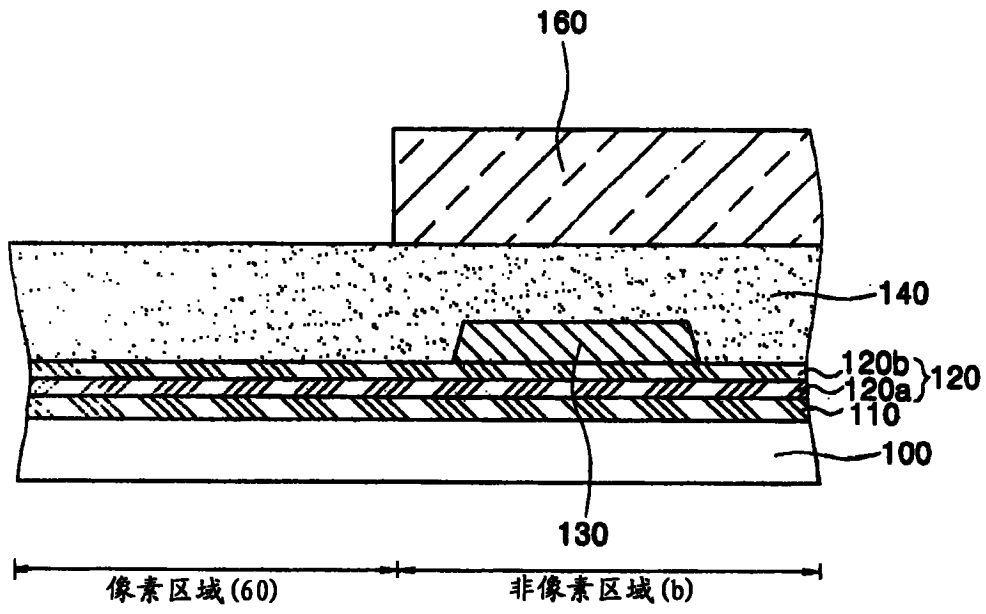


图 2

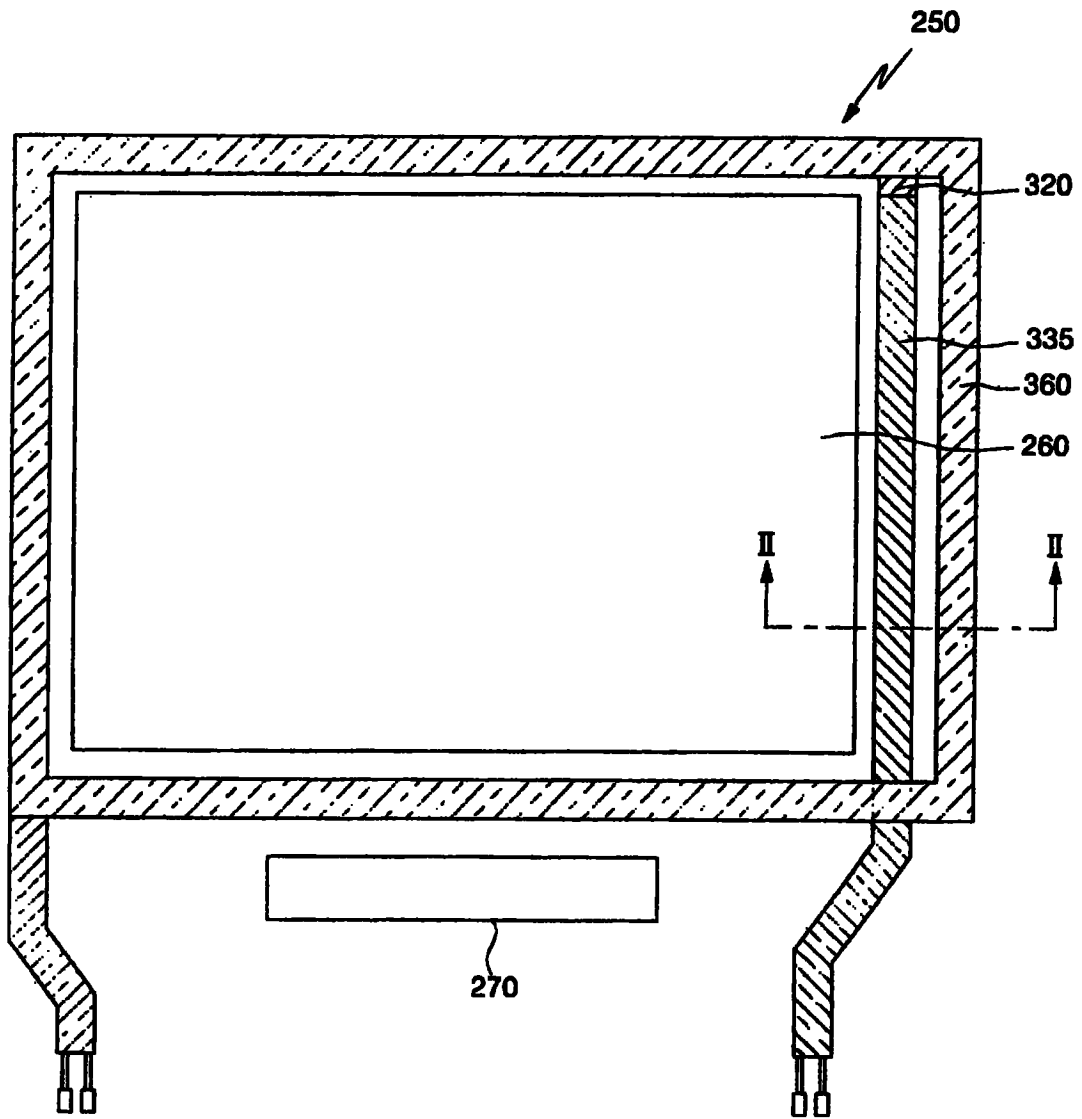


图 3

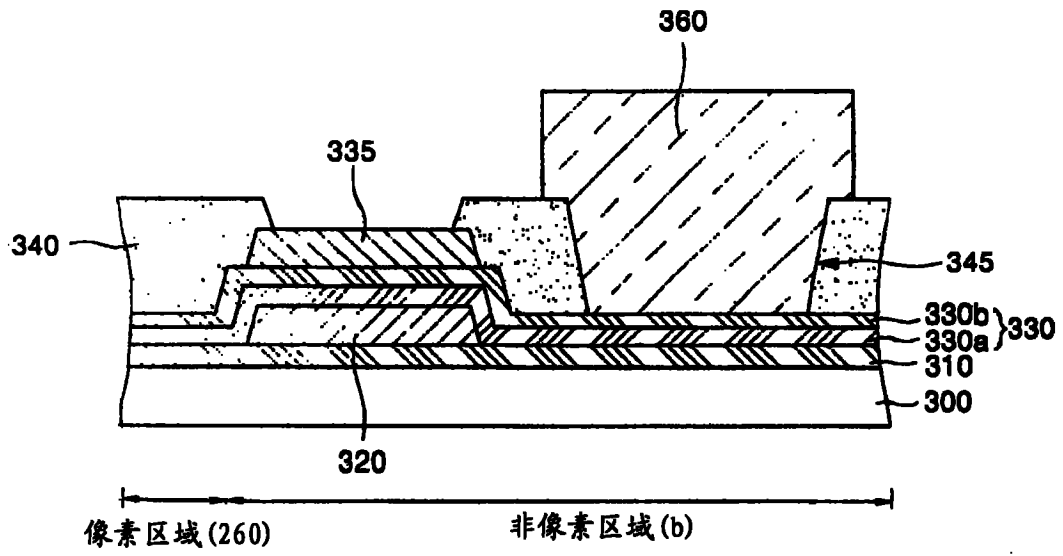


图 4

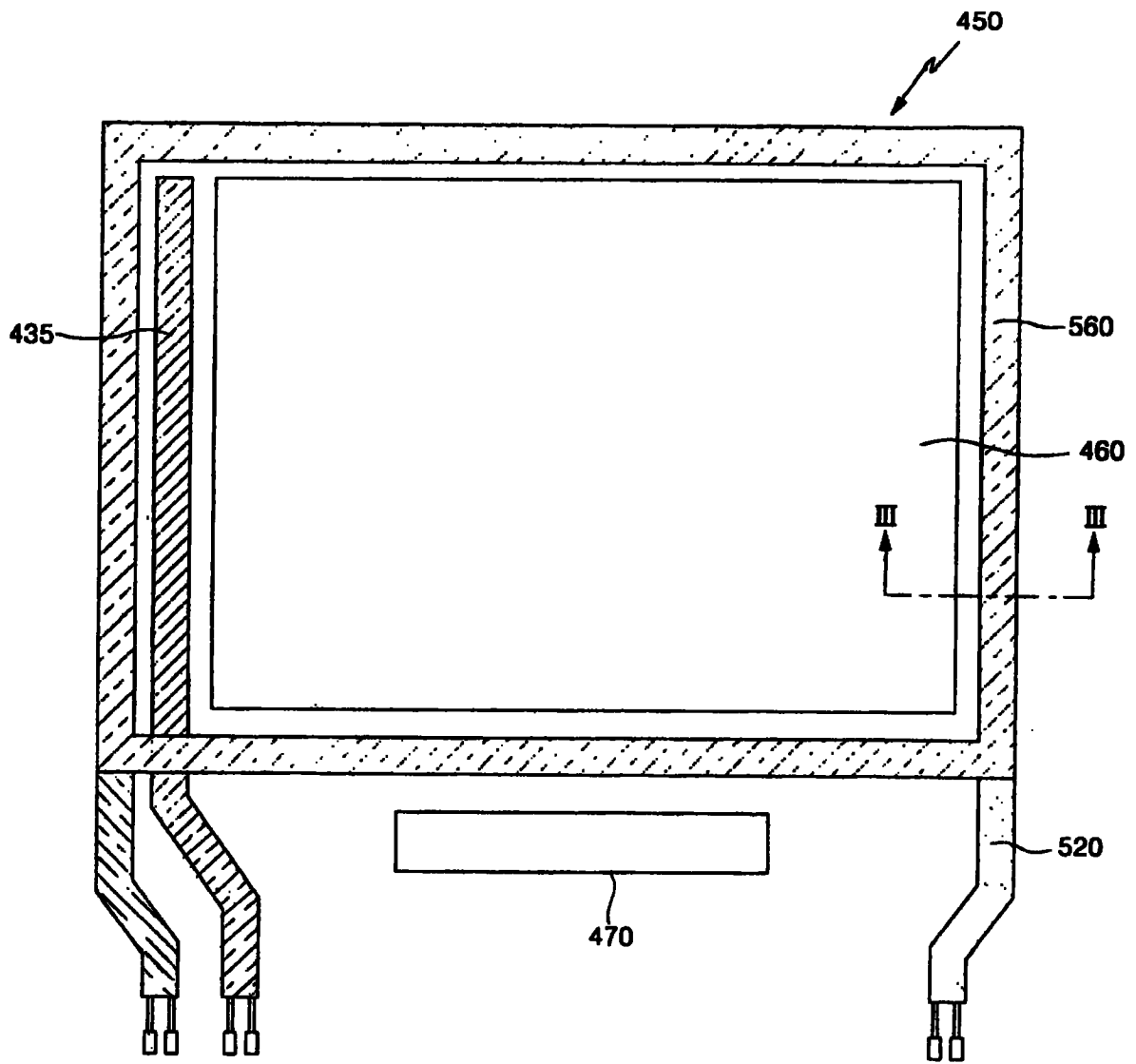


图 5

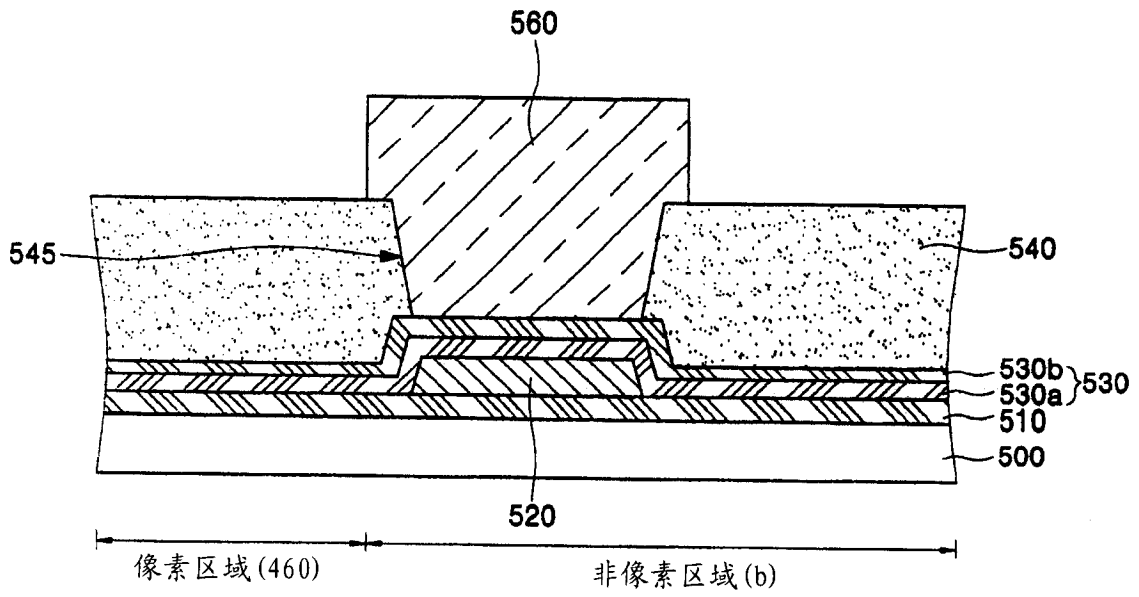


图 6

专利名称(译)	有机发光显示器件及其制造方法		
公开(公告)号	<a href="#">CN1870287B</a>	公开(公告)日	2010-07-14
申请号	CN200610093705.8	申请日	2006-05-26
[标]申请(专利权)人(译)	三星斯笛爱股份有限公司		
申请(专利权)人(译)	三星SDI株式会社		
当前申请(专利权)人(译)	三星移动显示器株式会社		
[标]发明人	吴相宪		
发明人	吴相宪		
IPC分类号	H01L27/32 H01L21/82 H01L51/50 H01L51/52 H01L51/56 H05B33/12 H05B33/04		
CPC分类号	H01L27/3276 H01L51/5246		
代理人(译)	侯宇		
审查员(译)	陈凯		
优先权	1020050045159 2005-05-27 KR		
其他公开文献	CN1870287A		
外部链接	<a href="#">Espacenet</a> <a href="#">SIPO</a>		

摘要(译)

本发明公开了一种有机发光显示(OLED)器件及其制造方法。该有机发光显示(OLED)器件包括：具有像素区域和非像素区域的第一衬底；设置在第一衬底上的无机绝缘层；设置在无机绝缘层上的平面化层；放置在第一衬底上的第二衬底；以及与第二衬底相连接并穿过位于非像素区域中的平面化层的部分与无机绝缘层相接触的密封剂。该结构提高了密封剂的粘结性，由此减少了对OLED中有机发光二极管的破坏。

