

[19] 中华人民共和国国家知识产权局

[51] Int. Cl.

H01L 27/32 (2006.01)

H01L 27/15 (2006.01)

H05B 33/12 (2006.01)



# [12] 发明专利申请公开说明书

[21] 申请号 200610074003.5

[43] 公开日 2006年11月1日

[11] 公开号 CN 1855523A

[22] 申请日 2002.12.26

[21] 申请号 200610074003.5

分案原申请号 02158450.8

[30] 优先权

[32] 2001.12.26 [33] KR [31] 85210/01

[71] 申请人 三星 SDI 株式会社

地址 韩国京畿道

[72] 发明人 申东纘 具在本

[74] 专利代理机构 北京市柳沈律师事务所

代理人 葛青 李晓舒

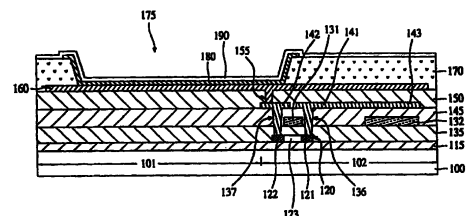
权利要求书 1 页 说明书 6 页 附图 5 页

[54] 发明名称

平板显示装置

[57] 摘要

一种平板显示装置，包括：绝缘基体；多根信号线，这些信号线排布在绝缘基体上；多个像素区域，这些像素区域由所述的多根信号线所限定；多个发光区域，这些发光区域包括相应的电致发光层，并且成形在各自的像素区域上；多个薄膜晶体管，这些薄膜晶体管连接到相应的信号线上，以便分别排布在每个像素区域上；以及多个防反射层，这些防反射层成形在各自的发光区域的下方，其中，每个防反射层在相邻的像素区域之间被电隔离，并且被连接到相应的一个薄膜晶体管上。



1. 一种平板显示装置，包括：

绝缘基体；

多根信号线，这些信号线排布在绝缘基体上；

多个像素区域，这些像素区域由所述的多根信号线所限定；

多个发光区域，这些发光区域包括相应的电致发光层，并且成形在各自的像素区域上；

多个薄膜晶体管，这些薄膜晶体管连接到相应的信号线上，以便分别排布在每个像素区域上；以及

多个防反射层，这些防反射层成形在各自的发光区域的下方，其中，每个防反射层在相邻的像素区域之间被电隔离，并且被连接到相应的一个薄膜晶体管上。

2. 根据权利要求1所述的平板显示装置，其中，每个所述防反射层用作该显示装置的黑矩阵和像素电极。

3. 根据权利要求1所述的平板显示装置，还包括一绝缘层，该绝缘层将所述防反射层从分别相邻的像素区域电隔离开。

4. 根据权利要求2所述的平板显示装置，其中，每个所述防反射层包括透明材料第一组分和金属材料第二组分，该第一组分和第二组分的排布使每个防反射层具有根据其厚度渐变的浓度梯度。

## 平板显示装置

本申请是于2002年12月26日提交的题为“带有有浓度梯度的防反射层的平板显示装置及其制造方法”的第02158450.8号申请的分案申请。

## 技术领域

本发明涉及一种平板显示装置，尤其是涉及一种前光发光型有机电致发光显示装置，该有机电致发光显示装置带有具有浓度梯度的防反射层，该防反射层同时用作像素电极和黑矩阵（a black matrix）。

## 背景技术

图1A示出了传统的前光发光型有机电致发光（EL）显示装置的横剖结构。图1B示出了传统的有机电致发光显示装置的平面结构。图1A示出了沿着图1B中的线I-I截取的横剖结构。

参照图1A和1B，透明的绝缘基体10被划分为第一区域11和第二区域12，在第一区域11中成形有像素电极，而在第二区域12中成形有薄膜晶体管（TFT）和电容器。第二区域12包括：半导体层20，在该半导体层20中成形有源/漏区域21和22；薄膜晶体管，该薄膜晶体管带有门电极31以及源/漏电极51和52；以及电容器，该电容器带有一个第一电极32和一个第二电极53，该第二电极53被连接到薄膜晶体管上的源电极51上。

在半导体层20与门电极31之间的间隙内成形有门绝缘层30。

在门电极31与源/漏电极51和52之间的间隙内成形有层间绝缘层40。

在第一区域11上的钝化层60上成形有作为阳极电极的像素电极70，该像素电极70通过通孔61连接到源/漏电极51和52中的一个上，比如漏电极52上。在像素电极70上成形有平整层80，该平整层80带有敞口部分81，将像素电极70的一部分暴露出来。在敞口部分81内成形有有机电致发光层90，并且在有机电致发光层90上成形有透明电极95，用作阴极电极。

图1B中的附图标记35、55和56分别指代门线、数据线和电源线。

在上述的传统前光发光型有机电致发光显示装置中，由于使用了具有高反射率的材料，从而会通过金属布线材料，尤其是用于源/漏电极的金属材料反射外部光线，因此对比度下降。

尽管通过将偏光镜贴附到传统有机电致发光显示装置的前部可以防止外部光线发生反射，但是使用偏光镜的成本较高，并且由于从有机电致发光显示装置的有机电致发光（EL）层所发出光线的透射率会在偏光镜的作用下下降，所以这种有机电致发光显示装置的亮度会下降。此外，在为了提高传统有机电致发光显示装置的亮度而增大流过该有机电致发光显示装置的电流的情况下，有机电致发光层的使用寿命会缩短。

### 发明内容

因此，本发明的一个目的在于提供一种平板显示装置，该平板显示装置具有能够防止外部光线反射的黑矩阵。

本发明的另一目的在于提供一种制造平板显示装置的简化方法，其中，通过使用具有透明导电材料和金属材料的预定浓度梯度的导电层，同时制成平板显示装置的黑矩阵和像素电极。

本发明的再一目的在于提供一种平板显示装置，由于使用了黑矩阵，该平板显示装置能够防止表面轮廓（a surface profile）的形成，并且提供制造该平板显示装置的方法。

本发明的又一目的在于提供一种平板显示装置，通过使用铝系材料作为源/漏电极，降低了源/漏电极的表面电阻和接触电阻，并且提供一种制造该平板显示装置的方法。

在下面的描述中，将对本发明的其它目的和优点进行描述，并且其它目的和优点将从这些描述中部分地得以明白，或者可以在本发明的实践中得以理解。

为了实现本发明的上述和其它目的，在此提供了一种平板显示装置，该平板显示装置包括：绝缘基体；多根信号线，这些信号线排布在绝缘基体上；由所述多根信号线限定出的多个像素区域；多个发光区域，这些发光区域包括相应的电致发光层，并且成形在各自的像素区域上；多个薄膜晶体管，这些薄膜晶体管连接到相应的信号线上，以便分别排布在各个像素区域上；以及多个防反射层，这些防反射层形成在各自的发光区域的下

方，其中，每个防反射层在相邻的像素区域之间被电隔离，并且连接到相应的一个薄膜晶体管上。

#### 附图说明

结合附图，通过下面对实施例的描述，本发明的这些及其它目的和优点将变得清楚明了，并且更易于理解，其中：

图 1A 是传统有机电致发光显示装置的横剖视图；

图 1B 是图 1A 中所示传统有机电致发光显示装置的平面视图；

图 2A 是一根据本发明实施例的有机电致发光显示装置的横剖视图；

图 2B 是图 2A 中所示有机电致发光显示装置的平面视图；

图 3 示出了防反射层的透明导电材料和金属材料的浓度梯度，所述防反射层用作本发明的有机电致发光显示装置中的像素电极和黑矩阵。

#### 具体实施方式

下面将详细地参照本发明的实施例，这些实施例的示例在附图中图示出来，贯穿这些附图，相同的附图标记用于指代相同的构件。为了解释本发明，下面将通过参照附图对这些实施例进行描述。

图 2A 示出了一根据本发明实施例的有机电致发光显示装置的横剖视图，而图 2B 示出了该有机电致发光显示装置的平面视图，其中，图 2A 示出了沿图 2B 中的线 II-II 截取的横剖结构。

参照图 2A 和 2B，所述显示装置包括绝缘基体 100，该绝缘基体 100 具有用于成形像素电极的第一区域 101，和用于成形薄膜晶体管 (TFT) 和电容器的第二区域 102。在绝缘基体 100 上成形缓冲层 115。薄膜晶体管 (TFT) 成形在绝缘基体 100 上的第二区域 102 中。该薄膜晶体管包括：半导体层 120，该半导体层 120 带有 n 或 p 型源/漏区域 121 和 122；门电极 131；以及源/漏电极 141 和 142，该源/漏电极分别通过接触孔 136 和 137 连接到源/漏区域 121 和 122 上。

在第二区域 102 中成形有电容器，该电容器具有第一电极 132 和连接到源电极 141 上的第二电极 143。各个绝缘层，比如门绝缘层 135 和层间绝缘层 145，分别成形在由半导体层 120、门电极 131 及第一电极 132 环绕而成的空间内和由门电极 131、第一电极 132 及源/漏电极 141 和 142 环绕而

成的空间内。层间绝缘层 145 中位于第一电极 132 与第二电极 143 之间的部分，用作电容器的介电层。

在带有薄膜晶体管和电容器的层间绝缘层 145 上成形有钝化层 150。通过对钝化层 150 进行蚀刻，形成通孔 155，将源/漏电极 141 和 142 中的一个，比如漏电极 142 的一部分暴露出来。

在钝化层 150 上成形有防反射层 160，该防反射层 160 通过通孔 155 连接到漏电极 142 上。在将绝缘层 170 在绝缘基体 100 的前表面上成形之后，成形敞口部分 175，将防反射层 160 中对应于第一区域的部分暴露出来。在由敞口部分 175 暴露出来的防反射层 160 上成形有机电致发光层 180，并且在该有机电致发光层 180 上成形阴极电极，作为透明电极 190。

成形在钝化层上的绝缘层 170 形成了隔离壁，用于防止发生短路，并且将绝缘层 170 下方的像素电极的各个像素分隔开（下文中予以描述）。

防反射层 160 用作阳极电极，该阳极电极是所述有机电致发光显示装置中的像素电极，同时用作防止外部入射光线反射的黑矩阵。由于透明电极 190 用作阴极电极，所以用与防反射层 160 的材料相比具有较小功函数的材料作为透明电极 190 的材料。

图 3 示出了防反射层 160 的透明导电材料与金属材料的浓度梯度。该防反射层 160 包括透明导电材料第一组分和金属材料第二组分，并且具有与该防反射层 160 的沉积厚度相对应的渐变浓度梯度。

也就是说，如图 3 所示，防反射层 160 沉积方式使沿着入射方向，随着外部光线的入射深度“ $r$ ”不断增加，透明导电材料第一组分的浓度梯度逐步减小，而金属材料第二组分的浓度梯度逐步增大。浓度梯度的减小/增大比率及其分布状态取决于防反射层 160 的沉积厚度“ $d$ ”，其中，大致在该防反射层 160 沉积厚度的一半处，透明导电材料与金属材料以大致相等的比率存在。

如上所述，由于透明导电材料和金属材料的组成比率根据透明导电材料和金属材料的渐变浓度梯度逐步并且缓慢地发生变化，所以在防反射层 160 中会吸收外部入射的光线，而并非对外部入射光线进行反射。因此，由于对外部光线的反射被防反射层 160 所抑制，所以该防反射层 160 用作防止外部光线反射的黑矩阵。

铟锡氧化物（ITO）、铟锌氧化物（IZO）、氧化锌（ZnO）等可以用作

防反射层 160 中透明导电材料第一组分，而铝 (Al)、铬 (Cr)、钼 (Mo)、钛 (Ti)、银 (Ag)、金 (Au)、钨 (W) 等可以用作防反射层 160 中金属材料第二组分。防反射层 160 是通过例如同时对金属材料和透明导电材料进行共同溅射或共同蒸发而沉积形成。

防反射层 160 的沉积方式使随着外部光线的入射深度 “r” 不断增加，根据该防反射层 160 的沉积厚度 “d”，透明导电材料逐步减少而金属材料逐步增多。因此，将通过通孔 155 与漏电极 142 接触的部分，即防反射层 160 的底部制成具有较高的金属材料成分，而将与有机电致发光层 180 接触的部分，即防反射层 160 的上表面制成具有较高的透明导电材料成分。

因此，尽管由于铝 (Al) 与铟锡氧化物 (ITO) (用作透明导电材料或者像素电极) 之间存在扩散问题，通常难以利用具有较低电阻系数的铝 (Al) 作为源/漏电极，但是本发明的有机电致发光显示装置能够通过利用防反射层 160 作为像素电极，将铝 (Al) 作为源/漏电极的材料，所述防反射层 160 具有透明导电材料和金属材料的渐变浓度梯度。

也就是说，由于在防反射层 160 与漏电极 142 接触的位置处透明导电材料的成分较低而金属材料的成分较高，所以尽管利用了铝 (Al) 作为源/漏电极，但是铝 (Al) 与像素电极之间的扩散问题不会发生。因此，由于在本发明的有机电致发光显示装置中可以利用铝 (Al) 作为源/漏电极，可减小源/漏电极的表面电阻以及像素电极与源/漏电极之间的接触电阻。

由于防反射层 160 同时用作像素电极和黑矩阵，所以该防反射层 160 是导电的。因此，该防反射层 160 必须与有机电致发光显示装置的每一个像素电极隔离开。如图 2B 中的平面结构所示，根据本发明的有机电致发光显示装置具有这样的结构，其中，在由门线 130、数据线 140 及电源线 147 限定出的像素区域的前表面上成形有防反射层 160。但是，所述结构并不局限于此，并且应该明白，可以设计出其它构造，以便使防反射层在各个像素之间被电隔离。

尽管针对前光发光型有机电致发光显示装置来说，具有第一材料和第二材料的渐变浓度梯度的防反射层 160 既被图示为像素电极又被图示为黑矩阵，但是应该明白，本发明也可以应用于包括反射型液晶显示装置在内的其它显示装置中。

此外，本发明的显示装置可以是具有电极层的完全有机电致发光显示

装置 (an all organic electroluminescent display device), 所述电极层不会从成形于两个电极之间的有机薄层传递光线, 用作防反射层。

本发明的有机电致发光 (EL) 显示装置的形成较为简单, 这是因为所述有机电致发光显示装置的像素电极和黑矩阵是利用具有透明导电材料和金属材料的渐变浓度梯度的导电层同时制成。

在本发明的有机电致发光显示装置中, 通过未使用昂贵的偏光镜的条件下防止外部光线发生反射, 提高了亮度。此外, 由于黑矩阵的所述构造, 导线之间的短路也通过防止形成表面轮廓而得以避免。

还有, 本发明中的有机电致发光显示装置能够利用具有低电阻率的铝 (Al) 作为源/漏电极。导电层被用作像素电极, 在该导电层中, 与源/漏电极接触的部分具有低的铟锡氧化物 (ITO) 成分, 而具有高的金属材料成分。因此, 铝系材料可用作源/漏电极, 并且源/漏电极与像素电极之间的接触电阻得以降低。

尽管已经对本发明的一些实施例进行了图示和描述, 但是本技术领域中的技术人员将会明白, 在不脱离本发明由所附权利要求及其等效物限定的原理和精神的条件下, 可以对这些实施例进行变型。

本申请要求享有韩国专利申请 No. 2001-85210 的优先权, 该专利申请于 2001 年 12 月 26 日递交至韩国知识产权局, 其内容在此引入作为参考。

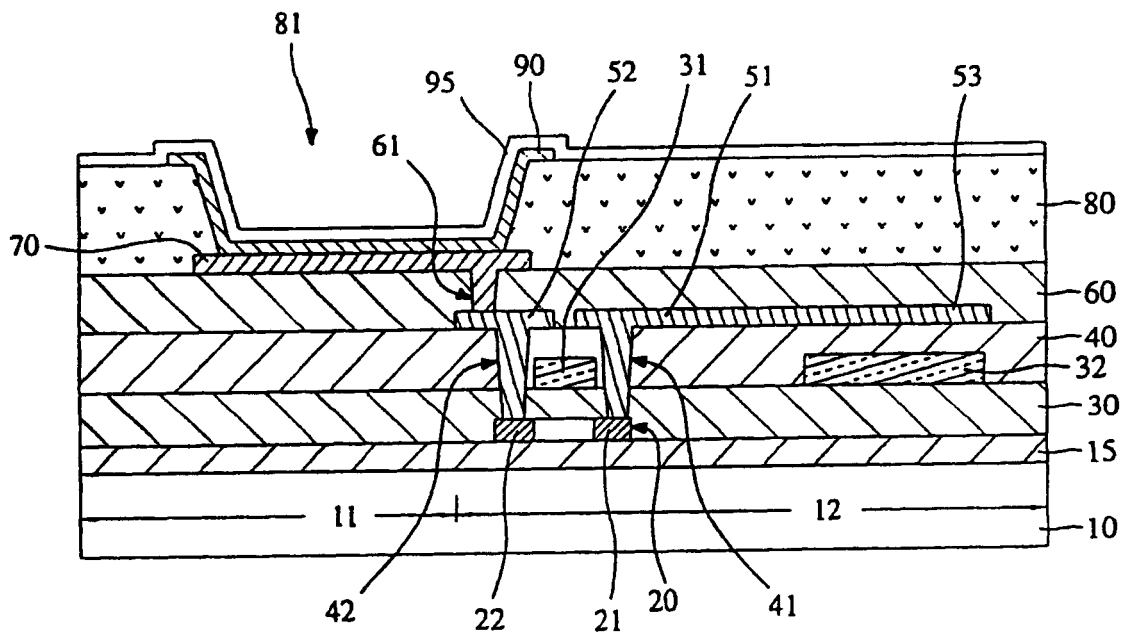


图 1A

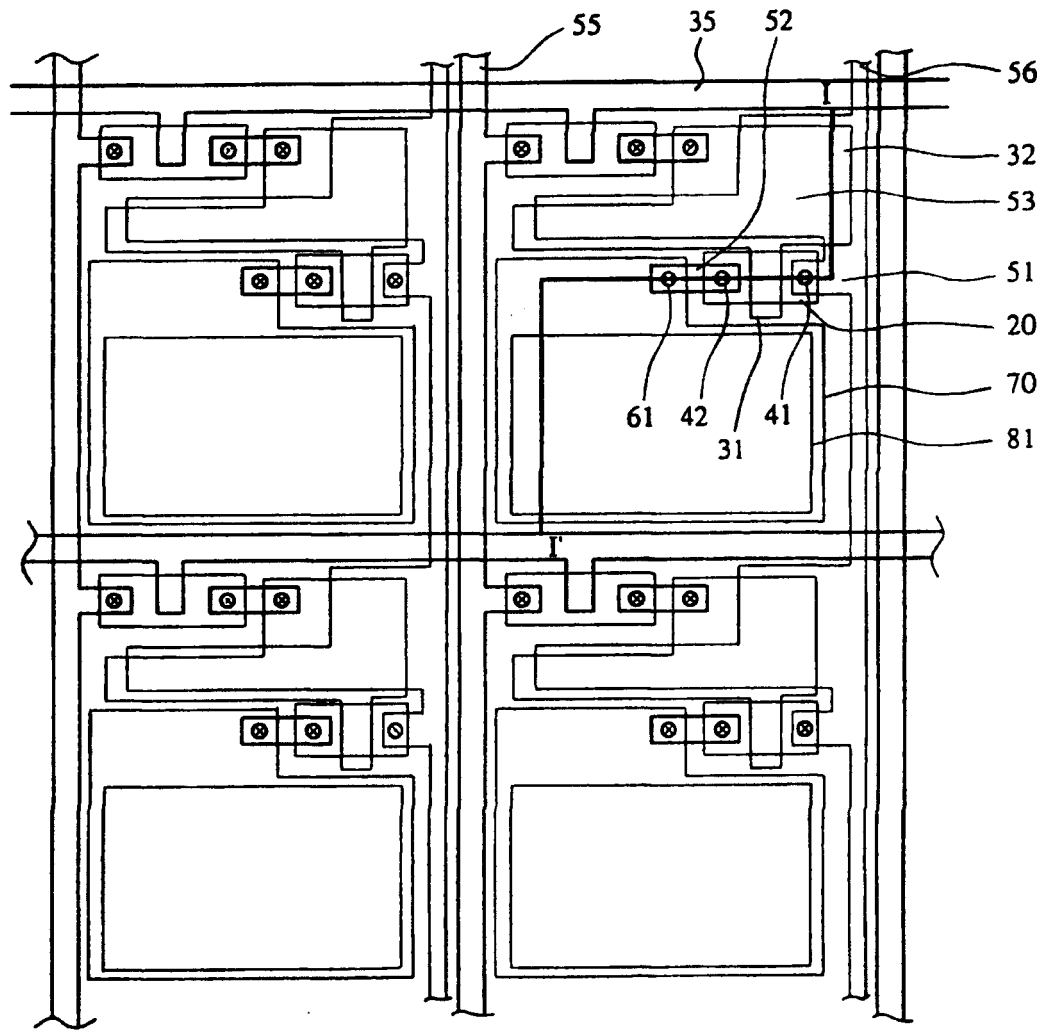


图 1B

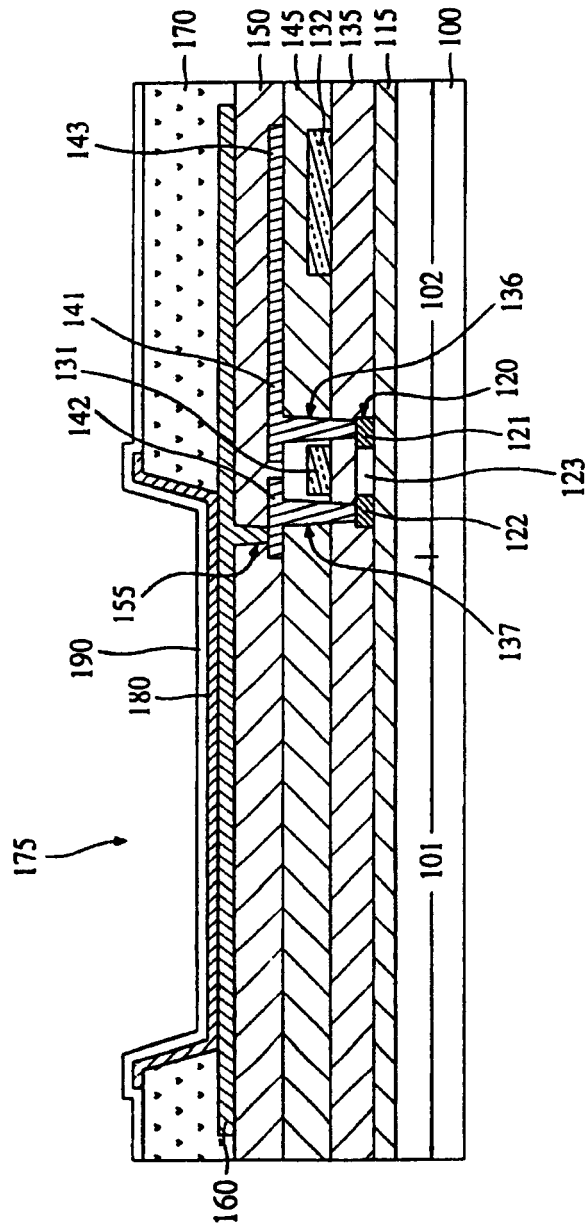


图 2A

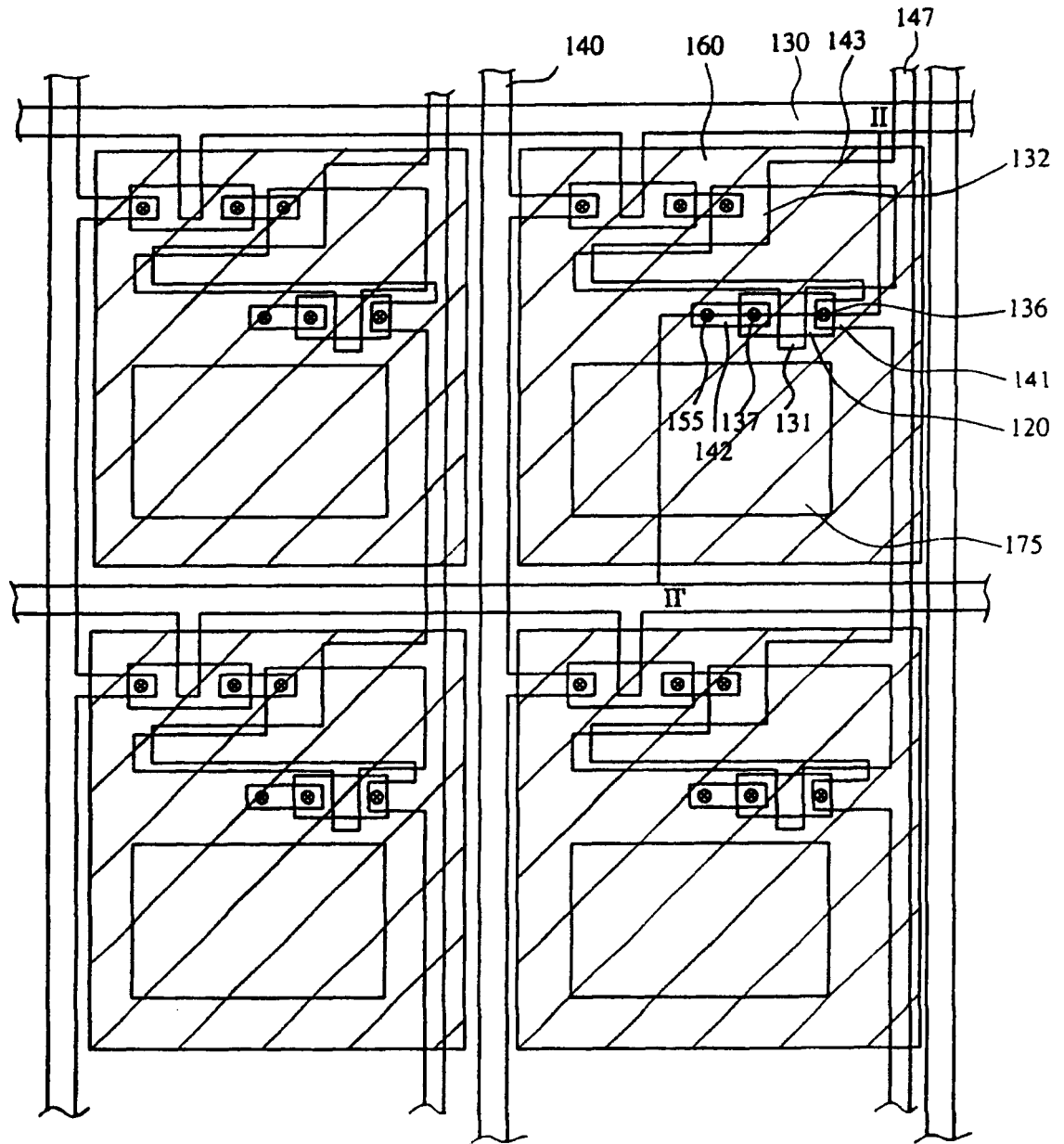


图 2B

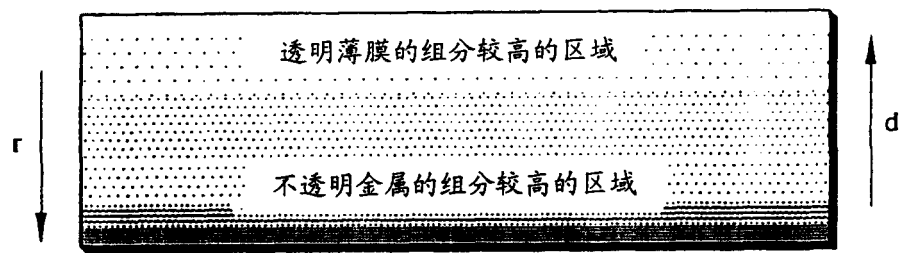


图 3

专利名称(译)	平板显示装置		
公开(公告)号	<a href="#">CN1855523A</a>	公开(公告)日	2006-11-01
申请号	CN200610074003.5	申请日	2002-12-26
[标]申请(专利权)人(译)	三星斯笛爱股份有限公司		
申请(专利权)人(译)	三星SDI株式会社		
当前申请(专利权)人(译)	三星显示有限公司		
[标]发明人	申东纘 具在本		
发明人	申东纘 具在本		
IPC分类号	H01L27/32 H05B33/10 H01L27/11 H01L27/15 H01L51/52 H05B33/12		
CPC分类号	H01L51/5284 H01L27/1104 H01L27/3244 H01L27/326 H01L51/5206 H01L51/5209 H01L51/5234 H01L2251/5315 H01L2251/5346		
代理人(译)	葛青 李晓舒		
优先权	1020010085210 2001-12-26 KR		
其他公开文献	CN100463212C		
外部链接	<a href="#">Espacenet</a> <a href="#">SIPO</a>		

摘要(译)

一种平板显示装置，包括：绝缘基底；多根信号线，这些信号线排布在绝缘基底上；多个像素区域，这些像素区域由所述的多根信号线所限定；多个发光区域，这些发光区域包括相应的电致发光层，并且成形在各自的像素区域上；多个薄膜晶体管，这些薄膜晶体管连接到相应的信号线上，以便分别排布在每个像素区域上；以及多个防反射层，这些防反射层成形在各自的发光区域的下方，其中，每个防反射层在相邻的像素区域之间被电隔离，并且被连接到相应的一个薄膜晶体管上。

