

[19] 中华人民共和国国家知识产权局



[12] 发明专利申请公开说明书

[21] 申请号 200510119920.6

[51] Int. Cl.

H01L 27/32 (2006.01)

H01L 21/82 (2006.01)

H05B 33/12 (2006.01)

H05B 33/10 (2006.01)

[43] 公开日 2006年5月17日

[11] 公开号 CN 1773720A

[22] 申请日 2005.9.8

[21] 申请号 200510119920.6

[30] 优先权

[32] 2004.9.8 [33] KR [31] 71891/04

[71] 申请人 三星 SDI 株式会社

地址 韩国京畿道

[72] 发明人 姜泰旭 李宽熙

[74] 专利代理机构 北京市柳沈律师事务所

代理人 陶凤波 侯宇

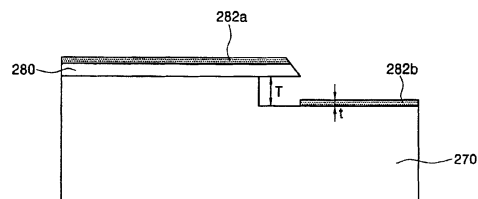
权利要求书 3 页 说明书 7 页 附图 5 页

[54] 发明名称

有机发光显示器及其制造方法

[57] 摘要

本发明公开了一种有机发光显示器及其制造方法，其中，当形成反射层图案时，通过在发射区的边缘下面形成底切，即通过在反射层图案的边缘下过度腐蚀，从而在发射区的边缘敞开用于像素电极的薄层来形成像素电极，而不需要附加的光刻和蚀刻工艺，由此简化了工艺并增加了产率。



- 1、一种有机发光显示器，包括：
基板；
- 5 设置于所述基板上的薄膜晶体管，所述薄膜晶体管包含栅极，源极和漏极；
设置于所述基板上的绝缘层，所述绝缘层具有通路接触孔；
设置于发射区并通过所述通路接触孔与所述源极和漏极中的一个连接的反射层图案，所述反射层图案通过形成在所述绝缘层的发射区边缘的底切而在水平方向突出；
- 10 设置于所述反射层图案和绝缘层上的第一电极，设置于所述反射层图案上的第一电极和设置于所述绝缘层上的第一电极在反射层图案的边缘彼此断开；
设置于部分发射区中的第一电极上的有机层，所述有机层包括至少一个
- 15 发射层；以及
设置于所述有机层上的第二电极。
- 2、根据权利要求1的显示器，其中所述绝缘层是钝化层和平坦化层的叠层结构。
- 3、根据权利要求1的显示器，其中所述反射层由具有50%或更高反射
- 20 率的金属形成。
- 4、根据权利要求3的显示器，其中所述反射层由选自Al、Mo、Ti、Au、Ag、Pd、及其合金的一种形成。
- 5、根据权利要求1的显示器，其中所述底切的深度是所述第一电极厚度的至少两倍。
- 25 6、根据权利要求1的显示器，其中所述第一电极是像素电极。
- 7、根据权利要求1的显示器，其中所述第二电极是透明电极。
- 8、一种制造有机发光显示器的方法，包括：
制备基板；
在所述基板上形成薄膜晶体管，所述薄膜晶体管包含栅极、源极和漏极；
- 30 在所述基板上形成绝缘层，所述绝缘层具有通路接触孔；
通过在所述绝缘层的发射区边缘的底切在发射区的水平方向形成反射

层图案突起,所述反射层图案通过所述通路接触孔与所述源极和漏极中的一个连接;

在所述反射层图案和绝缘层上形成第一电极,设置于所述反射层图案上的第一电极和设置于所述绝缘层上的第一电极通过所述底切而彼此断开;

5 在一部分的所述发射区中的所述第一电极上形成包括至少一个发射层的有机层; 以及

在所述有机层上形成第二电极。

9、一种制造有机发光显示器的方法, 包括:

10 在基板上形成薄膜晶体管以形成第一结构, 所述薄膜晶体管包含栅极, 源极和漏极;

在所述第一结构上形成绝缘层以形成第二结构, 所述绝缘层具有暴露所述源极和漏极中的一个的通路接触孔;

在所述第二结构上形成反射层, 所述反射层通过通路接触孔与源极和漏极中的一个连接;

15 通过蚀刻所述反射层且去除设置于所述反射层图案边缘下面的绝缘层以形成在反射层图案边缘下面的底切, 从而形成水平方向的反射层图案突起;

通过在合成结构上形成用于第一电极的薄层来形成第一电极, 所述第一电极通过形成在反射层图案边缘下面的底切而被图案化;

20 在所述第一电极上形成具有至少一个发射层的有机层; 以及
在所述有机层上形成第二电极。

10、根据权利要求9的方法, 其中利用光刻蚀刻所述反射层。

11、根据权利要求9的方法, 其中通过叠加钝化层和平坦化层形成所述绝缘层。

25 12、根据权利要求9的方法, 其中所述反射层由具有50%或更高反射率的金属形成。

13、根据权利要求12的方法, 其中所述反射层由选自Al、Mo、Ti、Au、Ag、Pd、和其合金的一种形成。

30 14、根据权利要求9的方法, 其中所述形成反射图案的步骤包括过度腐蚀反射层以去除设置于反射层图案边缘下面的绝缘层来形成底切。

15、根据权利要求9的方法, 其中所述形成反射图案的步骤包括用于去

除设置于所述反射层图案边缘下面的绝缘层来形成底切的湿蚀刻所述反射层和干蚀刻所述反射层。

16、根据权利要求9的方法，其中所述形成反射图案的步骤包括干蚀刻所述反射层以形成反射层图案和过度蚀刻所述反射层来去除设置于所述反射层图案边缘下面的绝缘层以形成底切。

17、根据权利要求9的方法，其中所述底切的深度形成为所述第一电极厚度的至少两倍。

18、根据权利要求9的方法，其中所述第二电极由透明电极形成。

有机发光显示器及其制造方法

5 技术领域

本发明涉及一种有机发光显示器 (OLED) 及其制造方法, 更特别地, 涉及一种能通过自动地图案化像素电极以简化制造工艺的 OLED 及其制造方法。

10 背景技术

通常, OLED 是一种自发射显示器, 其中通过激发荧光有机化合物而发光。根据布置成矩阵形状的 $N \times M$ 像素的驱动方法, OLED 可以被分为无源矩阵 OLED (PMOLED) 和有源矩阵 OLED (AMOLED)。与 PMOLED 相比, AMOLED 由于具有低功耗和高分辨率而更适于大区域显示。

15 另一种方法中, 根据光从有机化合物中发射的方向, OLED 可以被分为顶部发射 OLED、底部发射 OLED 和双面发射 OLED。与底部发射 OLED 不同的是, 顶部发射 OLED 是光从上面布置有单位像素的基板的相反方向发射的显示器并且具有高孔径比的优点。

如上面所述, OLED 是自发射显示器, 因此不需要附加光源。但是, 为了改善发光效率, 通过利用由具有极好反射性的金属形成的反射层反射外部光, 一些 OLEDs 可用作光源。

25 在现有的 OLED 中, 在反射层由 Al 形成的时候, 当同时图案化反射层和用于像素电极的薄层时, 反射层和薄层都将暴露于用于光刻和蚀刻工艺的电解溶液。因此, 由于电化腐蚀而腐蚀具有高电动势的材料, 从而损伤了像素电极。为了克服这一问题, 在另一现有方法中, 利用不同的光刻和蚀刻工艺单独图案化反射层和用于像素电极的薄层。但是, 在这种情况下, 增加了光刻和蚀刻的次数, 使得整个制造工艺更加复杂, 从而导致产率降低并增加了制造成本。

30 发明内容

因此, 本发明的目的是提供一种改进的有机发光显示器。

本发明还有一个目的是提供一种改进的制造有机发光显示器的方法。

本发明的另一个目的是解决与现有的显示器和方法相关的上述问题。

本发明的又一个目的是提供一种 OLED 及其制造方法, 其中, 当形成反射层图案时, 通过在反射层图案的边缘下形成底切, 即, 在发射区的边缘下面通过过度蚀刻来形成像素电极, 而不需要附加光刻和蚀刻工艺, 从而用于像素电极的薄层在发射区的边缘敞开, 由此简化了工艺并增加了产率。

在本发明的示范性实施例中, OLED 包括: 设置于基板上并具有栅极、源极、和漏极的薄膜晶体管 (TFT); 设置于基板上的绝缘层, 该绝缘层具有通路接触孔; 设置于发射区中且通过通路接触孔与源极和漏极之一相连的反射层图案, 该反射层图案通过在绝缘层的发射区边缘形成的底切而具有水平突起; 设置于反射层图案和绝缘层上的第一电极, 该设置于反射层图案上的第一电极和设置于绝缘层上的第一电极在反射层图案的边缘彼此断开; 设置于部分发射区内的第一电极上并具有至少一发射层的有机层; 以及设置于有机层上的第二电极。

底切的深度可以是第一电极厚度的至少两倍。

在本发明的另一个示范性实施例中, 制造 OLED 的方法包括: 制备基板; 在基板上形成薄膜晶体管, 该薄膜晶体管包括栅极、源极和漏极; 在基板上形成绝缘层, 该绝缘层具有通路接触孔; 通过反射层图案边缘下面的底切在发射区中在水平方向上形成反射层图案突起, 该反射层图案通过通路接触孔连接到源极和漏极中的一个; 在反射层图案和绝缘层上形成第一电极, 设置于反射层图案上的第一电极和设置于绝缘层上的第一电极通过底切而彼此断开; 在部分发射区内的第一电极上形成包括至少一个发射层的有机层; 以及在有机层上形成第二电极。

在本发明的另一个示范性实施例中, 制造 OLED 的方法包括: 在基板上形成具有栅极、源极、和漏极的 TFT 来形成第一结构; 在第一结构上形成绝缘层以形成第二结构, 该绝缘层具有暴露源极和漏极中一个的通路接触孔; 在第二结构上形成反射层, 该反射层通过通路接触孔连接源极和漏极中的一个; 通过蚀刻反射层和去除设置于反射层图案边缘下面的绝缘层来在反射层图案边缘下面形成底切, 从而在水平方向上形成反射层图案突起; 通过在合成结构上形成用于第一电极的薄层来形成第一电极, 该第一电极通过形成在反射层图案边缘下面的底切而被图案化; 在第一电极上形成具有至少一个发

射层的有机层；以及在有机层上形成第二电极。

底切可以通过干刻蚀工艺形成。

底切的深度可以形成为像素电极厚度的至少两倍。

5 附图说明

通过参考下面结合附图的详细描述，本发明更为全面的理解以及本发明的许多上述和其他的方面和优点将变得更加显见，在附图中相同的参考标记表示相同或相似的部分，在附图中：

图 1 是现有 OLED 的示意性横截面图；

10 图 2A 到 2C 是示出根据本发明的 OLED 制造方法的示意性横截面图；

图 3 是根据本发明的 OLED 的发射区的边缘的详细横截面图。

具体实施方式

以下，将参考附图描述有机发光显示器的现有结构和根据本发明的优选
15 实施例。这里，当一个元件连接另一个元件时，一个元件可以不仅可以直接连接到另一个元件而且可以通过另一个元件间接连接到另一个元件。此外，为了清楚将省略无关的元件。并且，通篇同样的附图标记指示同样的元件。

图 1 是现有有机发光显示器的示意性横截面图。

20 参考图 1，在基板 100 上形成具有预定厚度的缓冲层 110，以及形成包括多晶硅 (poly-Si) 图案 120、栅极 132、源极 150、和漏极 152 的薄膜晶体管 (TFT)。在这种情况下，用杂质离子注入的源极和漏极区域 124 设置于多晶硅图案 120 的两侧，并且栅绝缘层 130 设置于包括多晶硅 120 的合成结构的整个表面上。

具有预定厚度的层间绝缘层 140 设置于栅绝缘层 130 上。

25 通过光刻和蚀刻工艺蚀刻层间绝缘层 140 和栅绝缘层 130，使得形成暴露源极和漏极区 124 的接触孔 (未示出)。将电极材料沉积于包括接触孔的合成结构的整个表面上并且通过光刻和蚀刻工艺蚀刻，从而形成源极 150 和漏极 152，源极 150 和漏极 152 分别连接到源极和漏极区 124。

30 此后，在合成结构的整个表面上形成具有预定厚度的钝化层 160，然后通过光刻和蚀刻工艺蚀刻该钝化层 160，从而形成第一通路接触孔 162 以暴露源极 150 和漏极 152 中一个，例如，暴露漏极 152。钝化层 160 是由氮化

硅、氧化硅，或它们的叠层结构形成的无机绝缘层。

此后，在合成结构的整个表面上形成平坦化层 170。平坦化层 170 可以由选自聚酰亚胺、苯并环丁烯系树脂、旋涂玻璃膜 (SOG) 和丙烯酸酯的一种形成。

5 然后将平坦化层 170 通过光刻和蚀刻工艺蚀刻，从而形成第二通路接触孔 172 以暴露源极 150 和漏极 152 中一个，例如，通过第一通路接触孔 162 暴露漏极 152。

接着，在合成结构的整个表面上叠置反射层 (未示出) 和用于像素电极的薄层 (未示出)。反射层由高反射金属形成，例如 Al、Mo、Ti、Au、Ag、
10 Pd、以及它们的合金。当反射层由上述形成时，就获得了顶部发射 OLED。但是，当反射层由下面的工艺形成时，则获得底部发射 OLED。利用例如氧化铟锡 (ITO) 的透明金属将用于像素电极的薄层的厚度形成为大约 10 到大约 300Å。

通过光刻和蚀刻工艺蚀刻包括反射层和用于像素电极的薄层的叠层结
15 构，从而形成像素电极 182 和反射层图案 180，像素电极 182 和反射层图案 180 连接源极 150 和漏极 152 中的一个，例如，连接漏极 152。

此后，在合成结构的整个表面上形成像素界定层图案 190 以界定发射区。像素界定层图案 190 可由选自聚酰亚胺、苯并环丁烯系树脂、酚醛树脂，和丙烯酸酯的一种形成。

20 包括至少一个发射层的有机层 184 形成在暴露像素界定层图案 190 的像素电极 182 的部分上。有机层 184 通过小分子沉积方法或激光诱导热成像方法获得。有机层 184 可能还包括选自电子注入层 (EIL)，电子传输层 (ETL)，空穴注入层 (HIL)，空穴传输层 (HTL)，和空穴阻挡层的至少一种。此后，形成相对电极 (未示出) 以便能完成 OLED。该 OLED 具有阳极和阴极。在
25 本说明书中，将描述像素电极 (第一电极) 和相对电极 (第二电极)。当像素电极是阳极时，相对电极是阴极，以及当像素电极是阴极时，相对电极为阳极。

当完成的显示器是顶部发射 OLED 时，透明电极或透明金属电极被用作相对电极。然而，在底部发射 OLED 的情况，相对电极是金属电极或反射电
30 极。

在根据图 1 的 OLED 中，当反射层由 Al 形成时，在同时图案化反射层

和用于像素电极的薄层的时候，反射层和薄层都被暴露于用于光刻和蚀刻工艺的电解溶液。因此，具有高电动势的材料由于电化腐蚀而腐蚀，从而损伤像素电极。

图 2A 到 2C 是说明根据本发明的 OLED 制造方法的示意性横截面图，并且图 3 是根据本发明的 OLED 的发射区的边缘的详细横截面图。

参考图 2A，在由玻璃、石英、或蓝宝石形成的基板 200 整个表面上形成具有预定厚度的缓冲层 210。利用等离子体增强化学气相淀积 (PECVD) 方法由氧化硅形成缓冲层 210。该缓冲层 210 在随后的工艺中在结晶非晶硅 (a-Si) 层期间阻止了在基板 200 中杂质的扩散。

此后，在缓冲层 210 上沉积具有预定厚度的非晶硅层 (未示出)。然后，利用准分子激光退火 (ELA) 方法，连续横向固化 (SLS) 方法，金属诱导结晶 (MIC) 方法，或金属诱导横向结晶 (MILC) 方法结晶该非晶硅层，并且利用光刻和蚀刻工艺图案化该非晶硅层，从而在单位像素的薄膜晶体管 (TFT) 区域中形成多晶硅图案 220。多晶硅图案 220 包括将在下面工艺中形成的源极和漏极区域 224。

接着，在合成结构的整个表面上形成具有预定厚度的栅绝缘层 230。栅绝缘层 230 可由氧化硅，氮化硅，或其叠层结构形成。

在栅绝缘层 230 上形成作为栅极材料的金属层 (未示出)。该金属层可由单层 Al 或 Al 合金 (例如，Al-Nd) 或多层叠置在 Cr 或 Mo 合金上的 Al 合金形成。该金属层通过光刻和蚀刻工艺蚀刻以形成栅极 232。随后，杂质离子被注入栅极 232 两侧下面的多晶硅图案 220，从而形成源极和漏极区 224。

此后，在合成结构的整个表面上形成具有预定厚度的层间绝缘层 240。该层间绝缘层 240 典型地由氮化硅层形成。

通过光刻和蚀刻工艺蚀刻层间绝缘层 240 和栅绝缘层 230 以便形成暴露源极和漏极区域 224 的接触孔 (未示出)。电极材料沉积在包括接触孔的合成结构的整个表面上并通过光刻和蚀刻工艺蚀刻，从而形成源极 250 和漏极 252，源极 250 和漏极 252 分别连接到源极和漏极区 224。电极材料可以是 MoW、Al-Nd、或其叠层结构。

此后，通过沉积氮化硅、氧化硅、或其叠层结构到预定厚度来在合成结构的整个表面上形成钝化层 260。

通过光刻和蚀刻工艺蚀刻钝化层 260，从而形成第一通路接触孔 262 以暴露源极 250 和漏极 252 中的一个，例如，漏极 252。

5 然后，在合成结构的整个表面上形成平坦化层 270。形成平坦化层 270 到能完全平面化 TFT 区域的厚度，并且利用选自聚酰亚胺，苯并环丁烯系树脂，旋转涂布玻璃膜 (SOG)，和丙烯酸酯的一种来形成。

通过光刻和蚀刻工艺蚀刻平坦化层 270，从而形成第二通路接触孔 272 以暴露源极 250 和漏极 252 中的一个，例如通过第一通路接触孔 262 暴露漏极 252。可以只利用光刻和蚀刻中的一种来形成第一和第二通路接触孔 262 和 272。

10 此后，在合成结构的整个表面上形成反射层 (未示出)。反射层由选自 Al、Mo、Ti、Au、Ag、Pd，以及其合金的一种形成，其具有 50% 或更高的反射率。

参考附图 2B，为了保护发射区，在反射层上形成光致抗蚀剂图案 (未示出)。在那之后，利用光致抗蚀剂图案作为蚀刻掩膜蚀刻反射层，从而形成反射层图案 280。在这种情况下，反射层被过度腐蚀以便可以通过去除设置于在其下面的平坦化层 270 的预定厚度来在反射层图案 280 边缘的下面形成底切 274。这样，反射层图案 280 的边缘在水平方向突出。为了去除平坦化层 270 的预定厚度，可以先湿刻蚀然后再干刻蚀反射层。可替换地，在反射层被干刻蚀以形成反射层图案 280 之后，反射层可以被过度腐蚀以便平坦化层 270 被去除掉预定厚度。

20 参考图 2C，在合成结构的整个表面上形成用于像素电极的薄层 282。可以通过沉积例如氧化铟锡 (ITO)、氧化铟锌 (IZO)、 In_2O_3 、或 Sn_2O_3 的透明金属到 10-300Å 的厚度来形成用于像素电极的薄层 282。

25 因为底切 274 形成在反射层图案 280 边缘的下面，即发射区的边缘下面，所以当沉积了用于像素电极的薄层 282 的时候，像素电极 282a 也同时形成。由于用于像素电极的薄层 282 通过形成在发射区边缘下面的底切 274 而敞开 (即，由于在 282a 部分上的薄层和在 282b 部分上的薄层彼此断开)，所以像素电极 282a 被自动地图案化。因此，不需要额外的掩膜工艺。在像素电极 282a 形成之后，用于像素电极的薄层 282b 仍然保留在除了发射区的部分

30 中。

参考显示了根据本发明的 OLED 的发射区的边缘的详细横截面图的图

3,可以观察到像素电极 282a 的厚度 t 和底切 274 的深度 T 之间的相互关系。如图 3 所示,当底切 274 的深度 T 是像素电极 282a 的厚度 t 至少两倍时,像素电极 282a 可以可靠地被图案化。例如,如果像素电极 282a 的厚度 t 是 150\AA ,则底切 274 的深度 T 应该是 300\AA 或更多。

5 此后,像素界定层(未示出)形成在合成结构的整个表面上并通过光刻和蚀刻工艺被图案化,从而形成像素界定层图案 290 以暴露发射区。

接下来,包括至少一个发射层的有机层 284 形成在暴露像素界定层图案 290 的发射区的部分上。有机层 284 通过小分子沉积的方法或激光诱导热成像的方法形成。同样,有机层 284 可以进一步包括至少一个选自电子注入层 10 (EIL)、电子传输层(ETL)、空穴注入层(HIL)、空穴传输层(HTL)、和空穴阻挡层(HBL)的叠层结构。

最后,形成相对电极(未示出),从而完成整个 OLED。该相对电极是透明电极。

在如上所述的本发明的示范性实施例中,当图案化反射层时,通过执行 15 过度腐蚀在反射层图案边缘的下面形成底切。此后,在其上沉积用于像素电极的薄层以便在反射区域边缘中敞开用于像素电极的薄层(即,在反射层图案上的薄层和在其它部分上的薄层彼此断开)。结果,可以不用附加的光刻和蚀刻工艺形成像素电极,从而简化了工艺并增加了产率。

20 虽然本发明已经参考其具体的示范性实施例作了描述,但是本领域技术人员应理解在不脱离在权利要求及其等同物中界定的本发明的精神和范围内,可以作出各种改进和变化。

本申请要求于 2004 年 9 月 8 日提交的韩国专利申请 No.2004-71891 的优先权和利益,该申请的全部公开在此引入作为参考。

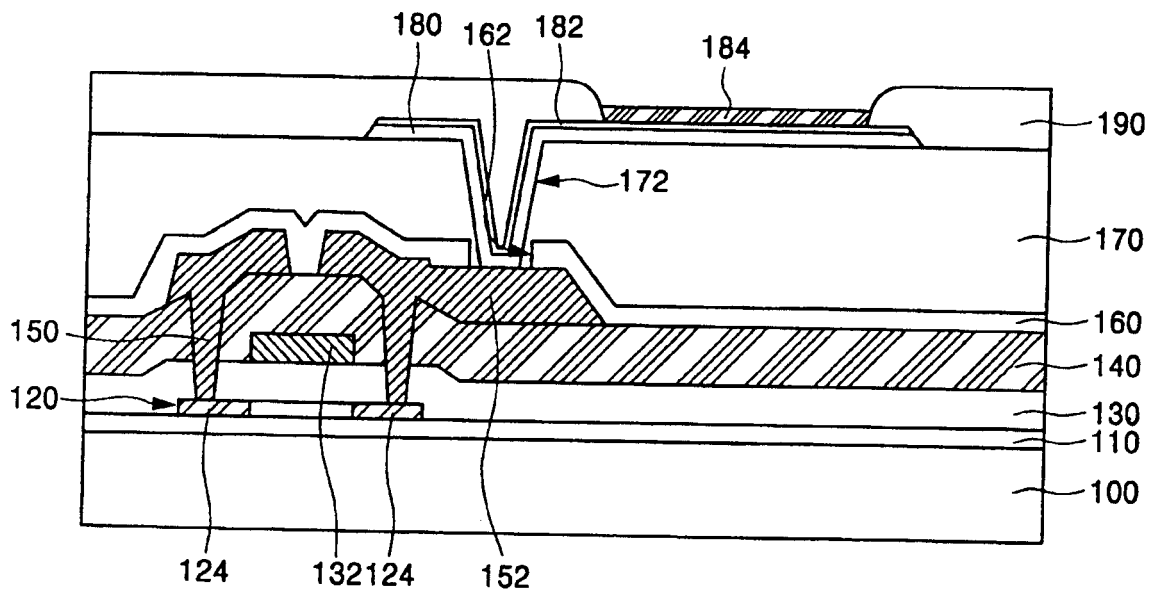


图 1

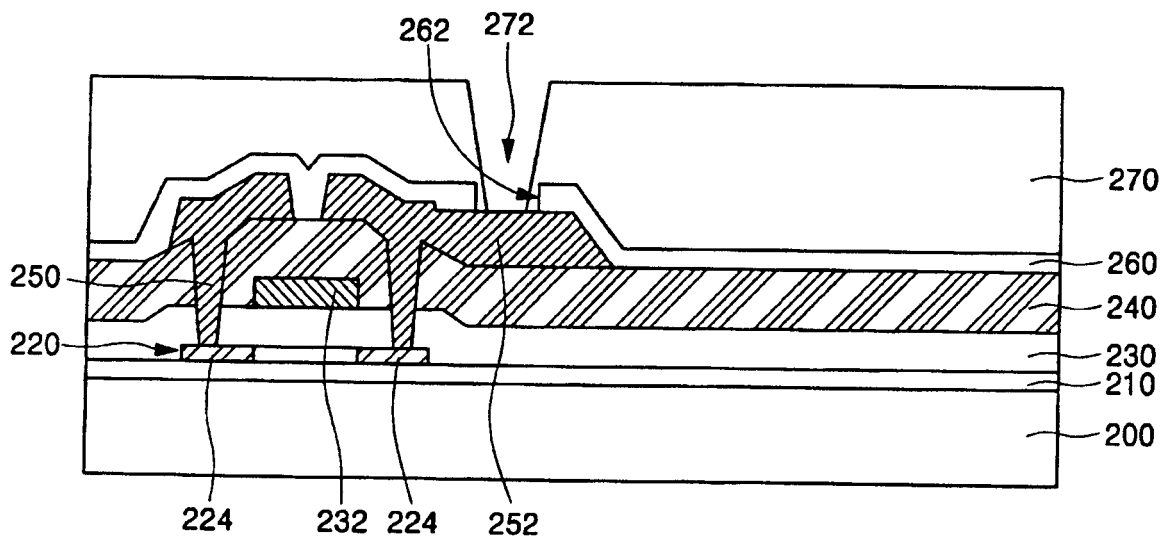


图 2A

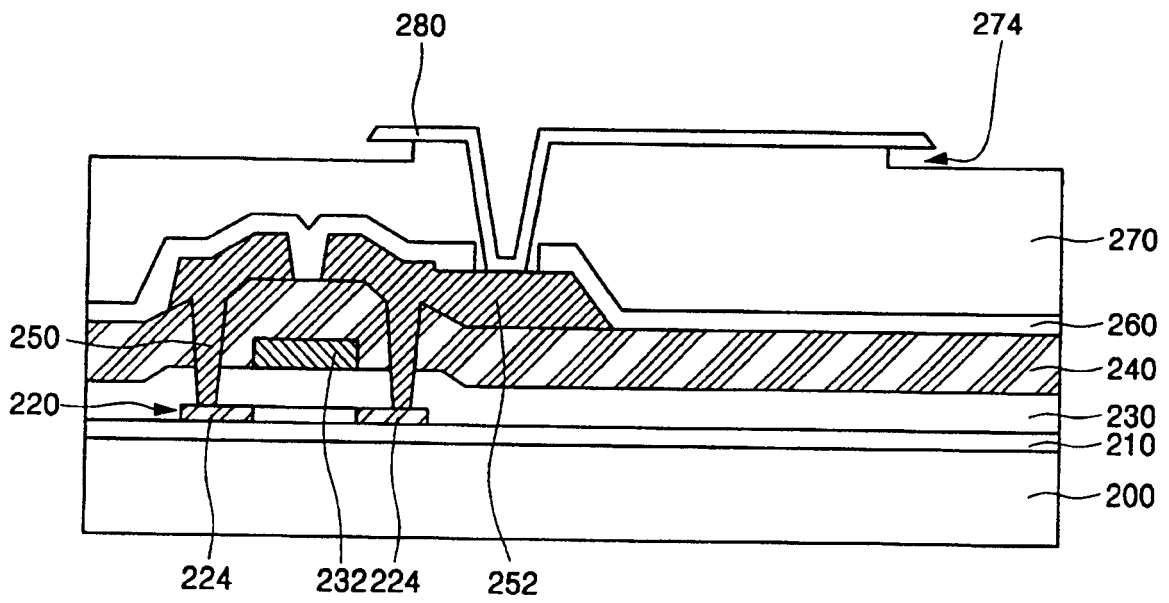


图 2B

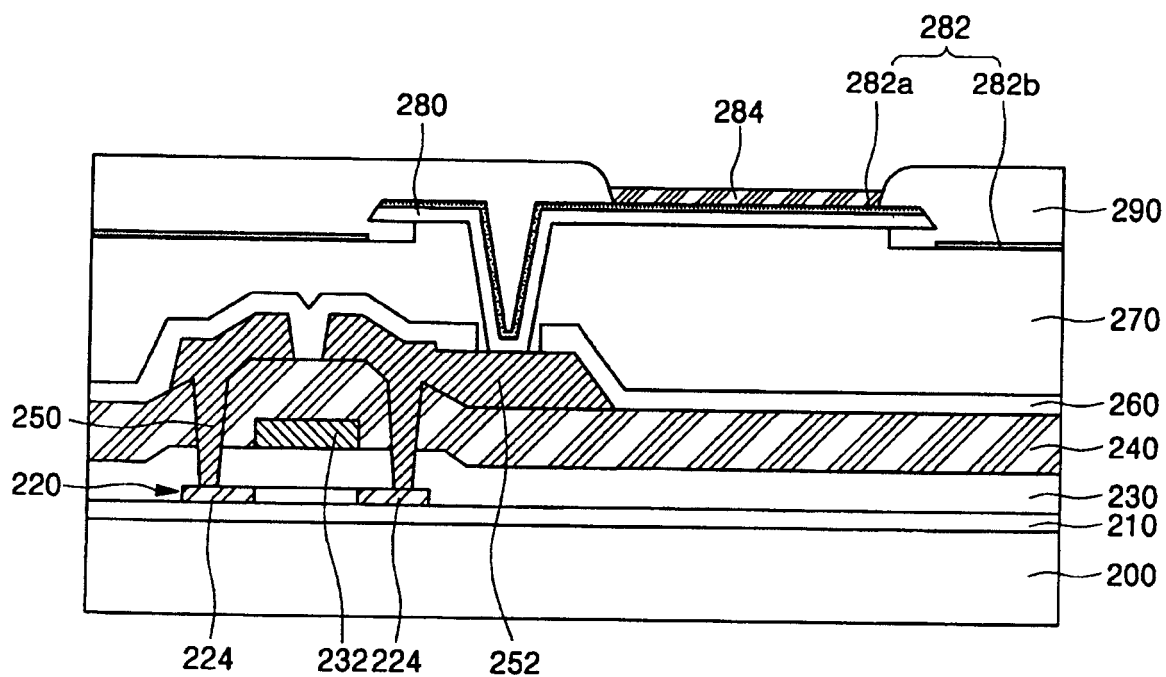


图 2C

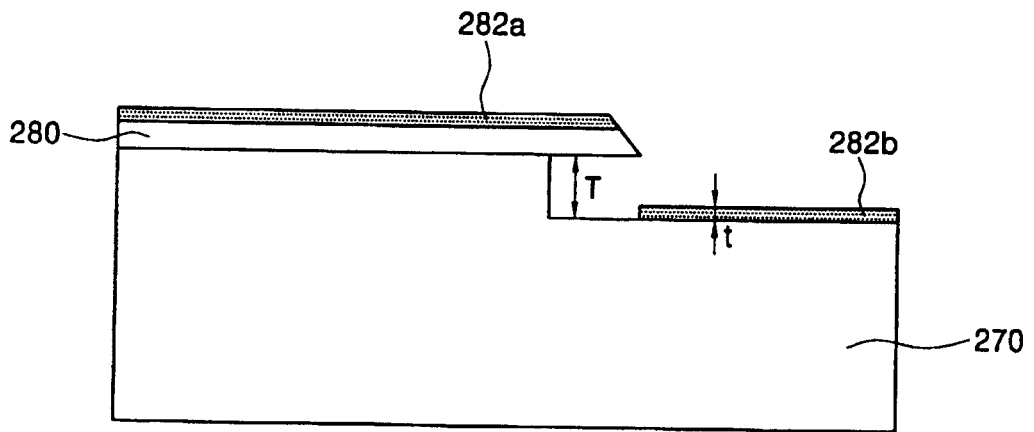


图 3

专利名称(译)	有机发光显示器及其制造方法		
公开(公告)号	CN1773720A	公开(公告)日	2006-05-17
申请号	CN200510119920.6	申请日	2005-09-08
[标]申请(专利权)人(译)	三星斯笛爱股份有限公司		
申请(专利权)人(译)	三星SDI株式会社		
当前申请(专利权)人(译)	三星显示有限公司		
[标]发明人	姜泰旭 李宽熙		
发明人	姜泰旭 李宽熙		
IPC分类号	H01L27/32 H01L21/82 H05B33/10 H05B33/12		
CPC分类号	H01L51/56 H01L27/3244 H01L27/3258 H01L51/5218 H01L2251/5315		
代理人(译)	侯宇		
优先权	1020040071891 2004-09-08 KR		
其他公开文献	CN100426517C		
外部链接	Espacenet SIPO		

摘要(译)

本发明公开了一种有机发光显示器及其制造方法，其中，当形成反射层图案时，通过在发射区的边缘下面形成底切，即通过在反射层图案的边缘下过度腐蚀，从而在发射区的边缘敞开用于像素电极的薄层来形成像素电极，而不需要附加的光刻和蚀刻工艺，由此简化了工艺并增加了产率。

