



[12] 发明专利申请公开说明书

[21] 申请号 200510069164.0

[43] 公开日 2005 年 11 月 16 日

[11] 公开号 CN 1697008A

[22] 申请日 2005. 5. 11

[21] 申请号 200510069164.0

[30] 优先权

[32] 2004. 5. 11 [33] KR [31] 10 - 2004 - 0032962

[71] 申请人 三星 SDI 株式会社

地址 韩国京畿道

[72] 发明人 申东蓉

[74] 专利代理机构 北京德琦知识产权代理有限公司

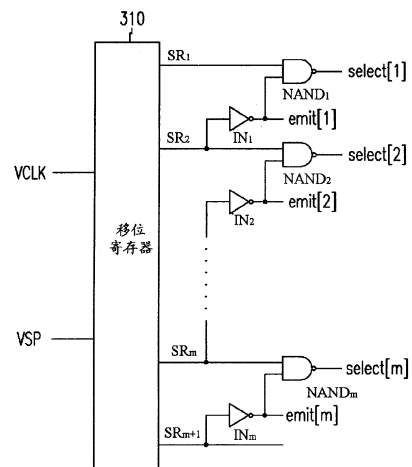
代理人 罗正云 宋志强

权利要求书 5 页 说明书 17 页 附图 16 页

[54] 发明名称 有机发光显示器及其驱动方法

[57] 摘要

根据本发明的发光设备包括在矩阵中的多个像素电路。多个第一扫描线发送选择信号以选择像素电路。多个第二扫描线发送发射信号以控制像素电路的发光持续时间。扫描驱动器连续地将具有第一电平脉冲的原始信号延迟第一周期，以生成多个二次信号，反相多个二次信号以输出该发射信号，并且当该二次信号和该发射信号处于第一电平时，生成具有第二电平脉冲的信号。



1、一种有机发光显示器，包括：

在矩阵中的多个像素电路；

多个第一扫描线；

5 多个发送发射信号以控制像素电路的发光持续时间的第二扫描线；和

扫描驱动器，用于连续地对具有第一电平脉冲的原始信号延迟第一周期来生成多个二次信号，反相多个二次信号并作为发射信号输出，当二次信号和发射信号处于第一电平时，生成具有第二电平脉冲的信号。

10 2、根据权利要求1的有机发光显示器，其中该扫描驱动器包括连续地对该原始信号延迟第一周期并生成多个二次信号的移位寄存器。

3、根据权利要求2的有机发光显示器，其中该扫描驱动器将该二次信号的第二信号反相，以将反相后的信号作为发射信号输出，并且当二次信号的第一信号和发射信号都处于第一电平时，生成具有第二电平脉冲的信号，从而将该信号作为选择信号输出。

15 4、根据权利要求2的有机发光显示器，其中该移位寄存器包括多个将输入信号延迟第一周期并将延迟后的信号作为二次信号输出的触发器。

5、根据权利要求4的有机发光显示器，其中该触发器包括与第一时钟信号同步从而反相输入信号并输出反相后的信号的第一反相器；反相第一反相器的输出信号从而将反相后的输出信号作为二次信号输出的第二反相器；连接到第
20 二反相器以使二次信号和第二时钟信号同步，反相二次信号并输出该反相后的二次信号的第三反相器。

6、根据权利要求5的有机发光显示器，其中该第一时钟信号和第二时钟信号互相反相。

7、根据权利要求6的有机发光显示器，其中在该多个触发器中，施加到奇
25 数编号的触发器的第一时钟信号和施加到偶数编号的触发器的第一时钟信号互相反相。

8、根据权利要求5的有机发光显示器，其中该扫描驱动器将包括在相邻触发器中的第二触发器中第二反相器的输入信号作为该发射信号输出。

9、根据权利要求8的有机发光显示器，其中该扫描驱动器将相邻触发器中的第一触发器的输出信号和该发射信号处于第一电平时具有第二电平脉冲的信号
5 号作为该选择信号输出。

10、根据权利要求4的有机发光显示器，其中该第一周期实质上与该第一时钟信号的半周期相等。

11、一种有机发光显示器，包括：

在矩阵中的多个像素电路；

10 多个发送选择信号以选择像素电路的第一扫描线；

多个发送发射信号以控制像素电路的发光持续时间的第二扫描线；

第一驱动器，用于响应于时钟信号连续地将具有第一电平脉冲的原始信号延迟第一周期，从而输出二次信号；

15 第二驱动器，用于输入多个二次信号和第三信号，该第三信号为二次信号的反相信号，当该二次信号和该第三信号为第一电平时，输出具有第二电平脉冲的选择信号；和

第三驱动器，用于输入该多个二次信号和一个第四信号，并将该二次信号和该第四信号处于第一电平时具有第二电平脉冲的信号作为发射信号输出。

20 12、根据权利要求11的有机发光显示器，其中当时钟信号的电平被改变时，该第四信号具有第二电平脉冲。

13、根据权利要求11的有机发光显示器，其中该第一周期实质上与该时钟信号的半周期相等。

14、一种有机发光显示器，包括：

在矩阵中的多个像素电路；

25 多个发送选择信号以选择像素电路的第一扫描线；

多个发送发射信号以控制像素电路的发光持续时间的第二扫描线；

第一驱动器，用于响应第一时钟信号连续地将具有第一电平脉冲的原始信

号延迟第一周期，从而输出多个二次信号；

第二驱动器，用于当相邻二次信号中的第一二次信号和作为该相邻二次信号中的第二二次信号的反相信号的第三信号处于第一电平时，生成具有第二电平脉冲的第四信号，并输出作为第二二次信号的反相信号的发射信号；和

5 第三驱动器，用于输入该第四信号，并在预定周期内将第四信号的第二电平脉冲的横端改变为第一电平，从而将该第四信号作为选择信号输出。

15、根据权利要求 14 的有机发光显示器，其中该第一周期实质上与该第一时钟信号的半周期相同。

16、根据权利要求 14 的有机发光显示器，其中第一驱动器包括多个具有第一反相器、第二反相器和第三反相器的触发器，第一反相器与第二时钟信号同步并反相该输入信号，从而输出反相后的信号；第二反相器反相该第一反相器的输出信号，从而将反相后的输出信号作为二次信号输出；第三反相器连接到该第二反相器，将该二次信号与第三时钟信号同步，从而反相该二次信号并输出反相后的信号。

15 17、根据权利要求 16 的有机发光显示器，其中该第二时钟信号被施加到多个触发器中的奇数编号的触发器，并且实质上与第一时钟信号相同，该第三时钟信号是该第一时钟信号的反相信号。

18、根据权利要求 17 的有机发光显示器，其中施加到多个触发器中的偶数编号的触发器的该第二时钟信号是该第一时钟信号的反相信号，并且该第三时钟信号实质上与该第一时钟信号相同。

19、根据权利要求 18 的有机发光显示器，其中该第三信号是包括在输出该二次信号的触发器中的该第二反相器的输入信号。

20、根据权利要求 14 的有机发光显示器，其中该第三驱动器进一步输入交替地具有第一电平和第二电平的第五信号，并且当第四信号处于第二电平并且第五信号处于第一电平时，输出具有第二电平脉冲的选择信号。

21、根据权利要求 20 的有机发光显示器，其中当该第一信号的电平被改变时，该第五信号具有第二电平脉冲。

22、一种驱动具有多个发送选择信号的第一扫描线和多个发送发射信号的第二扫描线的有机发光显示器的方法，包括：

连续地将具有第一电平脉冲的原始信号延迟第一周期，从而生成多个二次信号；

5 反相该二次信号，从而输出发射信号；和

当该二次信号和该发射信号处于第一电平时，输出具有第二电平脉冲的选择信号。

23、根据权利要求 22 的方法，其中该选择信号的宽度实质上和第一周期相同。

10 24、一种驱动具有多个发送选择信号的第一扫描线和多个发送发射信号的第二扫描线的有机发光显示器的方法，包括：

将具有第一电平信号的原始信号同步到时钟信号，连续地将同步后的信号延迟第一周期，从而生成多个二次信号；

将该二次信号反相，从而生成具有第二电平脉冲的第三信号；

15 在预定周期内将该第三信号的该第二电平脉冲的横端改变到第一电平，从而输出发射信号；和

当该二次信号和该发射信号处于第一电平时，输出具有第二电平脉冲的选择信号。

20 25、根据权利要求 24 的方法，其中该第一周期实质上 and 该时钟信号的半周期相同。

26、一种驱动具有多个发送选择信号的第一扫描线和多个发送发射信号的第二扫描线的有机发光显示器的方法，包括：

连续地将具有第一电平脉冲的原始信号延迟第一周期，从而生成多个二次信号；

25 将该二次信号反相，从而输出发射信号；

当该原始信号和该发射信号处于第一电平时，输出具有第二电平脉冲的第三信号；和

在预定周期内将该第三信号的第二电平脉冲的横端改变到第一电平，从而输出选择信号。

有机发光显示器及其驱动方法

技术领域

本发明涉及有机发光显示器及其驱动方法，更具体地，涉及有机发光二
5 极管（以下为“OLED”）显示器及其驱动方法。

背景技术

一般而言，OLED 显示器电激励磷有机成分，并且通过对 M、X 和 N
个有机发光元件进行电压编程或者电流编程来显示图像。这些有机发光元件
包括阳极氧化铟锡（ITO）、有机薄膜和阴极（金属）层。有机薄膜层具有
10 包括发射层、电子传输层（ETL）和空穴传输层（HTL）的多层结构，以平
衡电子和空穴，并因此提高发光效率。另外，有机薄膜分别包括电子注入层
（EIL）和空穴注入层（HIL）。

驱动具有前述结构的有机发光元件的方法包括无源矩阵方法和有源矩
阵方法，有源矩阵方法采用薄膜晶体管（TFT）。在无源矩阵方法中，阳极
15 和阴极互相交叉形成，并且通过线的选择来驱动有机发光元件。然而，在有
源矩阵方法中，每个氧化铟锡（ITO）像素电极都连接到 TFT，并且依照由
连接到 TFT 的栅极的电容器的电容所保持的电压来驱动发光元件。这里，
根据发送到电容器的信号的类型，将有源矩阵方法划分为电压编程方法或者
电流编程方法，以区别地控制施加到电容器的电压。

20 图 1 是根据惯用电压编程方法的像素电路的等效电路图。使用了电压编
程方法的惯用 OLED 显示设备通过与其连接的晶体管 M1A 向 OLED 显示器
提供电流，以实现光发射。提供到 OLED 的电流的大小由通过开关晶体管
M2A 施加的数据电压所调节。在这里，电容器 C1A 连接在晶体管 M1A 的
源极和栅极之间，以在预定的时间段内保持施加的数据电压的大小。

当晶体管 M2A 接通时，数据电压施加到晶体管 M1A 的栅极，栅极和源极之间的电压 V_{GS} 被充电到电容器 C1A。对应于电压 V_{GS} ，有电流 I_{OLED} ，并且 OLED 发出对应于电流 I_{OLED} 的光。

在这里，流到 OLED 的电流由公式 1 给出。

5 [公式 1]

$$I_{OLED} = \frac{\beta}{2}(V_{GS} - V_{TH})^2 = \frac{\beta}{2}(V_{DD} - V_{DATA} - |V_{TH}|)^2$$

其中 I_{OLED} 表示流到 OLED 的电流， V_{GS} 表示晶体管 M1A 的栅极和源极之间的电压， V_{TH} 表示晶体管 M1A 的阈值电压， V_{DATA} 表示数据电压， β 是一个常数。

10 如公式 1 所示，与数据电压对应的电流提供到 OLED，该 OLED 发出对应于提供到其上的电流的光。在这里，数据电压在预定的范围之内具有多级别的电压值，以表示灰度等级。

然而，由于 TFT 的阈值电压的偏移以及由于 TFT 的制作工艺不统一而造成的 V_{TH} 和带电体的迁移性，根据惯用电压编程方法的像素电路在表示高灰度等级时有问题。例如，当像素电路用 3V 来驱动像素的 TFT 以表示 8 比特的灰度等级（256 灰度等级）时，TFT 的栅极必须施加有间隔小于 12mV（= 3V/256）的电压。然而，在由于制作工艺不统一而造成阈值电压 V_{TH} 的偏移为 100mV 的情况下，很难表示出高灰度等级。另外，迁移性的偏移造成 β 值在公式 1 中改变，因此表示高灰度等级变得更加困难。

20 另一方面，虽然每个像素中由驱动晶体管提供的电流和电压的大小不同，不过只要从电流源提供到像素电路的电流是相同的，那么采用了电流编程方法的像素电路可以提供面板的均匀性。

图 2 示出了根据惯用电流编程方法的像素电路的等效电路图。晶体管 M1B 连接到 OLED，以提供用于发光的电流，该电流的大小由通过晶体管 M2B 施加的数据电流来调节。

因此，当晶体管 M2B 和 M3B 都接通时，与数据电流 I_{DATA} 相对应的电

压存储在电容器 C1B 中。与所存储的电压相对应的数量的电流流到 OLED，使得 OLED 发光。在这里，流动到 OLED 的电流由公式 2 给出。

[公式 2]

$$I_{OLED} = \frac{\beta}{2} (V_{GS} - |V_{TH}|)^2 = I_{DATA}$$

5 其中 V_{GS} 表示晶体管 M1B 的栅极和源极之间的电压， V_{TH} 表示晶体管 M1B 的阈值电压， β 是一个常数。

如公式 2 所示，由于根据惯用电流编程方法，流到 OLED 的电流 I_{OLED} 的大小和数据电流 I_{DATA} 的大小相同，所以流过面板的电流可以相同。然而，由于流到 OLED 的电流 (I_{DATA}) 比较小，因此需要花费很长时间来给数据线充电。例如，假设数据线中的电容器的负载被设置为 30 pF。在这种情况下，使用几十纳安到几百纳安的数据电流要花费几个毫秒来给电容器的负载
10 充电。然而，由于线时间限制为几个微秒，因此给数据线完全充电的线时间效率很低。

另外，通过增加流到 OLED 的电流 I_{OLED} 来减少给数据线充电所耗时间
15 可能导致所有像素的亮度增加，从而使得图像质量下降。

发明内容

根据本发明，提供一种能对光发射装置的数据线容易并迅速地充电的方法，从而防止图像质量下降。

在本发明的一个方面，一种有机发光显示设备包括多个在矩阵中的像素
20 电路。多个第一扫描线发送发射选择信号以选择像素电路。多个第二扫描线发送发射信号，以控制像素电路的发光持续时间。扫描驱动器连续地对具有第一电平脉冲的原始信号延迟第一周期来生成多个二次信号，反相该多个二次信号并作为发射信号输出，当该二次信号和该发射信号处于第一电平时，生成具有第二电平脉冲的信号。

25 该扫描驱动器包括连续地对该原始信号延迟该第一周期并生成多个二

次信号的移位寄存器。

该扫描驱动器将该二次信号的第二信号反相，以将反相后的信号作为发射信号输出，并且当二次信号的第一信号和该发射信号都处于第一电平时，生成具有第二电平脉冲的信号，从而将该信号作为选择信号输出。

5 该移位寄存器包括多个通过将输入信号延迟该第一周期来生成作为该二次信号的输出信号的触发器。

该触发器包括与第一时钟信号同步从而反相该输入信号并输出该反相后的信号的第一反相器；反相该第一反相器的该输出信号从而将反相后的输出信号作为该二次信号输出的第二反相器；连接到第二反相器以使该二次信号和第二
10 时钟信号同步，反相该二次信号并输出该反相后的二次信号的第三反相器。

第一时钟信号和第二时钟信号互相反相。

在该多个触发器中，施加到奇数编号的触发器的该第一时钟信号和施加到偶数编号的触发器的该第一时钟信号互相反相。

该扫描驱动器将包括在相邻触发器中的第二触发器中第二反相器的输入信
15 号作为该发射信号输出。

该扫描驱动器将相邻触发器中的第一触发器的输出信号和该发射信号处于该第一电平时具有该第二电平脉冲的信号作为该选择信号输出。

该第一周期实质上与第一时钟信号的半周期相等。

在本发明的另一方面，一种有机发光显示设备包括在矩阵中的多个像素电
20 路。多个第一扫描线发送选择信号以选择像素电路。多个第二扫描线发送发射信号以控制像素电路的发光持续时间。第一驱动器响应于时钟信号连续地将具有第一电平脉冲的原始信号延迟第一周期，从而输出二次信号。第二驱动器输入多个二次信号和第三信号，该第三信号为二次信号的反相信号，当该二次信号和该第三信号为第一电平时，输出具有第二电平脉冲的选择信号。第三驱动
25 器输入该多个二次信号和一个第四信号，并将该二次信号和该第四信号处于该第一电平时具有该第二电平脉冲的信号作为发射信号输出。

当时钟信号的电平被改变时，该第四信号具有该第二电平脉冲。

该第一周期实质上和时钟信号的半周期相等。

在本发明的又一实施例中，一种有机发光显示器包括在矩阵中的多个像素电路。多个第一扫描线发送选择信号以选择像素电路。多个第二扫描线发送发射信号以控制像素电路的发光持续时间。第一驱动器响应于第一时钟信号连续地将具有第一电平脉冲的原始信号延迟第一周期，从而输出多个二次信号。第二驱动器在作为相邻二次信号中的第一和第二二次信号的反相信号的第三信号处于该第一电平时，生成具有第二电平脉冲的第四信号，并输出作为该第二二次信号的反相信号的该发射信号。第三驱动器输入该第四信号，并在预定周期内将该第四信号的该第二电平脉冲的横端（lateral end）改变为该第一电平，从而将该第四信号作为该选择信号输出。

第一驱动器包括多个具有第一反相器、第二反相器和第三反相器的触发器，该第一反相器与第二时钟信号同步并反相该输入信号，从而输出反相后的信号。第二反相器反相该第一反相器的输出信号，从而将反相后的输出信号作为二次信号输出。该第三反相器连接到该第二反相器，将该二次信号与第三时钟信号同步，从而反相该二次信号并输出反相后的信号。

第二时钟信号被施加到多个触发器中的奇数编号的触发器，并且实质上和第一时钟信号相同，该第三时钟信号是该第一时钟信号的反相信号。

施加到多个触发器中的偶数编号的触发器的该第二时钟信号是该第一时钟信号的反相信号，并且该第三时钟信号实质上与该第一时钟信号相同。

第三信号是包括在输出该二次信号的触发器中的该第二反相器的输入信号。

第三驱动器进一步输入交替地具有该第一电平和该第二电平的第五信号，并且当该第四信号处于第二电平并且该第五信号处于第一电平时，输出具有该第二电平脉冲的该选择信号。

当该第一信号的电平被改变时，该第五信号具有该第二电平脉冲。

在本发明的另外实施例中，一种驱动具有多个发送选择信号的第一扫描线和多个发送发射信号的第二扫描线的有机发光显示器的方法包括：连续地将具

有第一电平脉冲的原始信号延迟第一周期，从而生成多个二次信号；反相该二次信号，从而输出该发射信号；当该二次信号和该发射信号处于第一电平时，输出具有第二电平脉冲的该选择信号。

该选择信号的宽度实质上和第一周期相同。

5 在本发明的另一实施例中，一种驱动具有多个发送选择信号的第一扫描线和多个发送发射信号的第二扫描线的有机发光显示器的方法包括：将具有第一电平信号的原始信号同步到时钟信号，连续地将同步后的信号延迟第一周期，从而生成多个二次信号；将该二次信号反相，从而生成具有第二电平脉冲的第三信号；在预定周期内将该第三信号的该第二电平脉冲的横端改变到该第一电
10 平，从而输出该发射信号；当该二次信号和该发射信号处于第一电平时，输出具有该第二电平脉冲的该选择信号。

在本发明的又一实施例中，一种驱动具有多个发送选择信号的第一扫描线和多个发送发射信号的第二扫描线的有机发光显示器的方法包括：连续地将具有第一电平脉冲的原始信号延迟第一周期，从而生成多个二次信号；将
15 该二次信号反相，从而输出该发射信号；当该原始信号和该发射信号处于第一电平时，输出具有第二电平脉冲的第三信号；在预定周期内将该第三信号的该第二电平脉冲的横端改变到该第一电平，从而输出该选择信号。

附图说明

图 1 是惯用的电压编程方法中的像素电路的等效电路图。

20 图 2 是惯用的电流编程方法中的像素电路的等效电路图。

图 3 是根据本发明第一实施例的有机发光显示器的示意性平面图。

图 4 是根据本发明第一实施例的有机发光显示器中的像素电路的示意性电路图。

图 5A 是根据本发明第一实施例的分别施加到选择扫描线和发射扫描线的选择信号和发射信号的时序图。
25

图 5B 所示为选择信号和发射信号的比较时序图。

图 6 是根据本发明第一实施例的扫描驱动器的电路图。

图 7 和图 8 示出了根据本发明第一实施例的扫描驱动器的驱动波形。

图 9 是包括在根据本发明第一实施例的扫描驱动器中的移位寄存器的示意性电路图。

5 图 10A 和图 10B 分别示出了在移位寄存器中的触发器中的奇数编号和偶数编号的触发器。

图 11 示出了选择信号和发射信号、图 10A 和图 10B 中触发器的输出信号。

10 图 12 示出了根据本发明第二实施例的扫描驱动器中的第 i 个和第 $(i+1)$ 个触发器。

图 13 示出了根据本发明第三实施例的扫描驱动器中的第 i 个和第 $(i+1)$ 个触发器。

图 14 是根据本发明第四实施例的扫描驱动器的电路图。

图 15 示出了根据本发明第四实施例的扫描驱动器的驱动波形。

15 图 16 是根据本发明第五实施例的扫描驱动器的电路图。

图 17 示出了根据本发明第五实施例的扫描驱动器的驱动波形。

图 18 是根据本发明第六实施例的扫描驱动器的电路图。

图 19 示出了根据本发明第六实施例的扫描驱动器的驱动波形。

具体实施方式

20 现在参照图 3, 根据本发明的实施例的有机发光显示设备包括 OLED 显示板 (下面称为“显示板”) 100、数据驱动器 200、扫描驱动器 300 和亮度控制驱动器 400。

显示板 100 包括按列布置的数据线 Y_1 到 Y_r 、按行布置的扫描线 X_1 到 X_m 和 Z_1 到 Z_m , 以及按照矩阵形式布置的像素电路 110。

25 扫描线包括发送选择信号以选择像素的选择扫描线 X_1 到 X_m , 以及发送发射信号以控制 OLED 发光持续时间的发射扫描线 Z_1 到 Z_m 。另外, 像素电

路 110 形成在由数据线 Y_1 到 Y_n 、选择扫描线 X_1 到 X_m 和发射扫描线 Z_1 到 Z_m 所界定出的区域之内。

数据驱动器 200 将数据电流 I_{DATA} 施加到数据线 Y_1 到 Y_n ，扫描驱动器 300 连续地施加选择信号到选择扫描线 X_1 到 X_m ，以选择像素电路。亮度控制驱动器 400 连续地施加发射信号到发射扫描线 Z_1 到 Z_m ，以控制像素电路 100 的亮度。

扫描驱动器 300 和亮度控制驱动器 400、和/或数据驱动器 200 可以以不同的方式电连接到显示板 100。例如，首先它们可以形成在印刷电路板(PCB)上，而且这样的 PCB 可以连接到显示板 100。可替代地，它们也可以形成为芯片等，以安装成薄膜封装 (TCP)、柔性线路板 (FPC)、薄膜或者其它连接到显示板 100 的连接物质。在另一个例子中，它们可以形成在显示板的玻璃基板上。在这种情况下，它们可以直接安装在玻璃基板上，或者可以形成在玻璃基板的形成了扫描线、数据线和 TFT 的同一层上。

以下参照图 4、图 5A 和图 5B 说明根据本发明第一实施例的有机发光显示器的像素电路 110。

图 4 示出了根据本发明第一实施例的像素电路，图 5A 和图 5B 示出了根据本发明第一实施例的选择信号和发射信号的时序。为了容易说明，图 4 示出了连接到第 j 条数据线 Y_j 与第 i 条数据线 X_i 和 Z_i 的像素电路。

如图 4 所示，根据本发明第一实施例的像素电路 110 包括有机发光显示器 (OLED)、晶体管 M1C、M2C、M3C、M4C 和电容器 C1C。这里，根据本发明的该实施例，晶体管 M1C 到 M4C 包括 PMOS 晶体管，但是本发明并不局限于此。这些晶体管具有形成在玻璃基板上的第一电极、第二电极和第三电极，并且可以用根据施加到第一和第二电极的电压来输出电流到第三电极的有源设备来实施这些晶体管。

晶体管 M1C 连接在电源 VDD 和 OLED 之间，并且调整流到 OLED 的电流。具体地说，晶体管 M1C 的源极连接到电源 VDD，并且晶体管 M1C 的漏极通过晶体管 M3C 连接到 OLED 的阳极。

晶体管 M2C 响应于由选择扫描线 X_i 发送的选择信号, 将数据信号从数据线 Y_j 发送到晶体管 M1C 的栅极。更具体地, 当数据信号被编程到像素电路时, 发射信号保持在高电平以切断流到晶体管 M3C 的电流, 而在光发射期间, 发射信号保持在低电平, 以允许来自于晶体管 M1C 的电流流到 OLED。

5 晶体管 M4C 响应于选择信号, 以二极管的方式连接到晶体管 M1C。

电容器 C1C 连接在晶体管 M1C 的栅极和源极之间, 并且对应于来自于数据线 Y_j 的数据电流 I_{DATA} 来给电压充电。

晶体管 M3C 通过将流到晶体管 M1C 的电流发送到 OLED 来响应于来自发射线 Z_i 的发射信号。

10 下面参照图 5A 和图 5B 描述图 4 中的像素电路的操作。

图 5A 示出了根据本发明第一实施例, 分别施加到选择扫描线和发射扫描线的选择信号和发射信号的时序。图 5B 比较了选择信号和发射信号之间的时序。

如图 5A 所示, 选择信号连续地施加到选择扫描线 X_i 、 X_{i+1} 和 X_{i+2} , 以
15 接通晶体管 M2C。因此, 当晶体管 M2C 接通时, 与来自于数据线 Y_1 到 Y_n 的数据电流 I_{DATA} 的大小相对应的电压充电到电容器 C1C。这里, 晶体管 M4C 也由选择信号接通, 晶体管 M1C 为二极管连接。因此, 用与流过晶体管 M1C 的数据电流 I_{DATA} 的大小相对应的电压给电容器 C1C 充电。在这种情况下, 晶体管 M3C 处于断开状态。当电容器 C1C 已经完全充电后, 晶体
20 管 M2C 和 M4C 被断开, 由发射扫描线 Z_i 、 Z_{i+1} 和 Z_{i+2} 发送的发射信号接通晶体管 M3C, 所以数据电流 I_{DATA} 流过晶体管 M3C。

在有机发光显示器的操作过程中, 发送到发射扫描线 Z_i 、 Z_{i+1} 和 Z_{i+2} 的发射信号的电平连续变化。在低电平发射信号被发送到发射扫描线 Z_i 、 Z_{i+1} 和 Z_{i+2} 的情况下, 晶体管 M3C 接通, 因此来自于晶体管 M1C 的电流提供到
25 OLED, OLED 因此发光[在光亮周期 (light-on period) P_{on}]。不过, 当高电平发射信号被发送到发射扫描线 Z_i 、 Z_{i+1} 和 Z_{i+2} 时, 晶体管 M3C 断开, 因而来自于晶体管 M1C 的电流不能提供到 OLED。OLED 因此不发光[光灭周期

(light-off period) P_{off}].

更详细地, 选择信号被发送到选择扫描线 X_i , 以在图 5B 所示的光灭周期接通晶体管 MIC, 与来自于数据线 Y_1 到 Y_n 的数据电流 I_{DATA} 相对应的电压被充电到电容器 C1C[写入周期 P_w]. 在写入周期和光亮周期 P_{on} 之间有一段短暂时间, 当发送到发射扫描线 Z_i 的发射信号变成低电平信号时, 光亮周期 P_{on} 开始。当发光保持一个预定的时间段后, 发射信号变成高电平信号, 此时电流不能提供到 OLED, 因此光灭周期 P_{off} 开始。

与本发明的上述实施例相同的方式, 从亮度控制驱动器 400 发送的发射信号的负荷比分别确定光亮周期和光灭周期的长度, 这些周期的长度会影响亮度。另外, 高电平数据电流的应用不会造成所有像素的亮度增加, 因此当亮度控制器以负荷驱动模式而驱动时, 消耗的功率更少。另外, 通过使用高电流区域, 这些晶体管的电流之间的特性差异变小, 从而稳定地驱动有机发光显示器。

下面参照图 5A, 详细描述根据本发明一个实施例的生成驱动波形的驱动器。和示出了分别提供生成发射信号的亮度控制驱动器 400 和生成选择信号的扫描驱动器 300 的图 3 相比, 下面的实施例主要描述生成选择信号和发射信号的扫描驱动器。

图 6 示出了根据本发明的第一实施例的扫描驱动器, 图 7 和图 8 示出了根据本发明第一实施例的扫描驱动器的驱动波形。

如图 6 所示, 根据本发明第一实施例的扫描驱动器包括移位寄存器 310、与非门 $NAND_1$ 到 $NAND_m$ 和反相器 IN_1 到 IN_m 。为了便于说明, 假设对应于选择扫描线 X_1 到 X_m 的个数, 提供了 m 个与非门 $NAND_1$ 到 $NAND_m$ 和 m 个反相器 IN_1 到 IN_m 。

移位寄存器 310 接收时钟信号 VCLK 和启动信号 VSP, 连续地生成输出信号 SR_1 到 SR_{m+1} 并移位半时钟信号 T_p 。反相器 IN_1 到 IN_m 将移位寄存器 310 生成的输出信号 SR_2 到 SR_{m+1} 反相, 并且与非门 $NAND_1$ 到 $NAND_m$ 对移位寄存器 310 的输出信号 SR_1 到 SR_m 和反相器 IN_1 到 IN_m 的输出信号执行与

非操作，以生成发射信号 emit[1]到 emit[m]和选择信号 select[1]到 select[m]。

下面将参照图 7 和图 8 更详细地描述图 6 中的扫描驱动器的操作。

如图 7 所示，当时钟信号 VCLK 为高并且启动信号 VSP 保持到时钟信号 VCLK 再次变高时，移位寄存器 310 接收启动信号 VSP。接着，移位寄存器 310 在由半时钟信号对输出信号 SR_1 移位时，连续地生成多个输出信号 SR_2 到 SR_{m+1} 。这里，在生成一个启动信号 VSP 时，三次生成高电平时钟信号，因此分别的输出信号 SR_2 到 SR_{m+1} 的高电平脉冲的宽度也是一个时钟信号周期 T_{cl} 的三倍。

反相器 IN_1 到 IN_m 将移位寄存器 310 的输出信号 SR_2 到 SR_{m+1} 反相，以生成发射信号 emit[1]到 emit[m]。另外，与非门 $NAND_1$ 到 $NAND_m$ 对移位寄存器 310 的输出信号 SR_1 到 SR_m 和发射信号 emit[1]到 emit[m]执行与非操作。当移位寄存器 310 的输出信号 SR_i 和发射信号 emit[i]执行与非操作时，与非门 $NAND_i$ 的输出信号 select[i]变低。在这里，所有信号必须为高 ($1 < i < m$, i 为整数)。然而，发射信号 emit[i]是输出信号 SR_{i+1} 的反相信号，并且输出信号 SR_{i+1} 相对于输出信号 SR_i 移位 T_p 周期，因此宽度为 T_p 的选择信号 select[i]由对输出信号 SR_i 和发射信号 emit[i]的与非操作所生成。

图 8 示出了当启动信号 VSP 的宽度设置为与前述实施例不同，并且在一个启动信号 VSP 期间 ($m/2 - 1$) 个时钟信号 VCLK 变为高时的驱动波形。具体地说，在一个帧周期期间，($m/2$) 个时钟信号被施加到移位寄存器 301，并且当生成一个时钟信号 VCLK 时，启动信号 VSP 保持在低电平，因此当生成一个启动信号 VSP 时，($m/2 - 1$) 个时钟信号 VCLK 变高。

以相似的方式，通过改变启动信号 VSP 的高电平脉冲的宽度，可以调节移位寄存器 310 的输出信号 SR_1 到 SR_{m+1} 的宽度，因此可以用同样的方式改变发射信号 emit[1] 到 emit[m]的低电平脉冲的宽度。换句话说，通过控制施加到移位寄存器 310 的启动信号 VSP，可以调整像素电路的光亮周期长度，而不用改变驱动电路。

如图 8 所示，虽然发射信号 emit[1]到 emit[m]的低电平宽度已经改变了，

输出信号 SR_i 到 SR_{i+1} 的间隔仍然保持不变，因此发射信号的变化并不影响选择信号 $select[1]$ 到 $select[m]$ 。

另外，在根据本发明第一实施例的有机发光显示器中，可以不使用输出信号 SR_{i+1} ，而是将输出信号 SR_{i+2} 反相，以作为发射信号 $emit[0]$ 。在这种情况下，当选择信号 $select[i]$ 的低电平脉冲改变为高电平脉冲后，半周期时钟信号生成时，开始发射信号 $emit[i]$ 的低电平脉冲。

以下更加详细地说明图 6 中移位寄存器 310 的内部结构和操作。

图 9 是移位寄存器 310 的示意电路图，图 10A 和图 10B 分别示出了在移位寄存器 310 中使用的奇数和偶数编号的触发器。图 10A 和图 10B 中的时钟信号 $VCLKb$ 是时钟信号 $VCLK$ 的反相信号。图 11 示出了输出信号、选择信号和这些触发器的发射信号。

如图 9 所示，移位寄存器 310 包括 $(m+1)$ 个触发器 FF_1 到 FF_{m+1} ， FF_1 到 FF_{m+1} 的分别的输出信号变成移位寄存器 310 的输出信号 SR_1 到 SR_{m+1} 。第一触发器 FF_1 的输入信号变成启动信号 VSP ，第 i 个触发器 FF_i 的输出信号成为第 $(i+1)$ 个触发器 FF_{i+1} 的输入信号。

当时钟信号为高并且该输入保持到下一个高电平时钟信号时，移位寄存器 310 的触发器 FF_i 接收信号。另外，在纵向方向上排列的奇数和偶数编号的触发器具有相同的结构，但是时钟信号 $VCLK$ 和 $VCLKb$ 是反相的。下面说明奇数编号的触发器 FF_i 和紧接着与其连接的偶数编号的触发器 FF_{i+1} 。

参照图 10A，在奇数编号的触发器 FF_i 的输入端中的三相反相器 311a 响应于高电平时钟脉冲，对输入信号 $in[i]$ 进行反相并且输出反相后的信号，反相器 311b 对来自于三相反相器 311a 的输出信号进行反相，并且输出反相后的信号。当时钟信号变低时，三相反相器 311c 对来自于反相器 311b 的输出信号进行反相，并且输出反相后的信号，接着该反相后的信号又再次被反相器 311b 反相并输出。因此，当在一个时钟信号 $VCLK$ 期间内时钟信号为高时，奇数编号的触发器 FF_i 锁存输入信号输入，并且将该输入信号作为输出信号 SR_i 输出。

如图 10B 所示，在偶数编号的触发器 FF_{i+1} 的输入端中的三相反相器 312a 响应于低电平时钟脉冲 VCLK，对输入信号 $in[i+1]$ 进行反相并且输出反相后的信号，反相器 312b 对三相反相器 312a 的输出信号进行反相，并且输出反相后的信号。当时钟信号 VCLK 变高时，三相反相器 312c 对来自于反相器 312b 的输出信号进行反相，并且输出该反相后的信号，接着该反相后的信号又再次被反相器 312b 反相并输出。因此，当在一个时钟信号期间内时钟信号 VCLK 为高时，偶数编号的触发器 FF_{i+1} 锁存输入信号 $IN[i+1]$ 输入，并且将该输入信号作为输出信号 SR_{i+1} 输出。

简单地说，图 10A 中的奇数编号的触发器 FF_i 在一个时钟信号 VCLK 期间锁存高电平时钟信号的输入信号 $in[i]$ ，并且输出该输入信号 $in[i]$ 。图 10B 中的偶数编号的触发器 FF_{i+1} 在一个时钟信号 VCLK 期间内锁存低电平时钟信号的输入信号 $in[i+1]$ ，并且输出该输入信号 $in[i+1]$ 。

另外，奇数编号的触发器 FF_i 的输出信号 SR_i 变成偶数编号的触发器 FF_{i+1} 的输入信号 $in[i+1]$ ，所以偶数编号的触发器 FF_{i+1} 的输出信号 SR_{i+1} 成为奇数编号的触发器 FF_i 的输出信号 SR_i ，其中该输出信号 SR_i 延迟大约半时钟周期 T_p 。

这里，由于发射信号 $emit[i]$ 是来自于第 $(i+1)$ 个触发器 FF_{i+1} 的输出信号 SR_{i+1} 的反相信号，所以由对第 $(n+1)$ 个触发器的输出信号 SR_i 和发射信号 $emit[i]$ 的与非操作而生成的选择信号 $select[i]$ 具有宽度为 T_p 的低电平脉冲。

以下参照图 12 说明根据本发明第二实施例的扫描驱动器。图 12 为示出了根据本发明第二实施例的扫描驱动器的电路图，并且示出了用于生成选择信号 $select[i]$ 和发射信号 $emit[i]$ 的第 i 个触发器 FF_i 和第 $(i+1)$ 个触发器。

与根据本发明的第一实施例的扫描驱动器不同，根据本发明第二实施例的扫描驱动器利用触发器 FF_{i+1} 的内部信号生成发射信号 $emit[i]$ 。

如图 12 所示，选择信号 $select[i]$ 由对触发器 FF_i 的输出信号 SR_i 和发射信号 $emit[i]$ 的与非操作而得到，发射信号使用了包括在触发器 FF_{i+1} 中的三

相反相器 312a 的输出信号。

在这种情况下，由于使用了触发器 FF_{i+1} 的内部信号，所以反相器 IN_i 不是生成发射信号 $emit[i]$ 的必需元件，因此在该扫描驱动器的操作中需要的设备更少。

5 然而，由于与非门 $NAND_i$ 的延迟，选择信号 $select[i]$ 和发射信号 $emit[i]$ 可以同时为低。结果，由于在数据信号被编程到像素电路时，电流流到 OLED，所以错误的信号可能被编程到像素电路。换句话说，在图 4 中数据信号被编程到像素电路中时，数据电流通过晶体管 M3 流到 OLED，在这种情况下，在光亮周期流到晶体管 M1 的电流与数据电流不同。

10 因此，考虑到选择信号 $select[i]$ 和发射信号 $emit[i]$ 之间的输出时序差别，设计了该扫描驱动器。

如图 13 所示，根据本发明第三实施例的扫描驱动器通过对第 i 个触发器 FF_i 的输出信号 SR_i 和第 $(i+1)$ 个触发器 FF_{i+1} 的内部信号执行与非操作来生成选择信号 $select[i]$ ，并且通过反相器 IN_i 对第 $(i+1)$ 个触发器 FF_{i+1} 的
15 输出信号进行反相，从而输出发射信号 $emit[i]$ 。

这里，假设反相器 312a 和 312b、与非门 $NAND_i$ 和触发器 FF_{i+1} 中的反相器 IN_i 的延迟相同。在这种情况下，发射信号 $emit[i]$ 的输出时序延迟和反相器 IN_i 相比较与选择信号 $select[i]$ 的输出时序延迟相同。

20 因此，为了防止错误数据被编程，必须在数据被编程到像素电路之后，电流才流到 OLED。

下面说明根据本发明第四实施例的扫描驱动器。

图 14 示出了根据本发明第四实施例的扫描驱动器的电路图，图 15 示出了根据本发明第四实施例的扫描驱动器的驱动波形。

与根据本发明的第三实施例不同，根据本发明第四实施例的扫描驱动器
25 通过对输出信号 SR_2 到 SR_{m+1} 和触发器 FF_2 到 FF_{m+1} 的削波信号 CLIP 执行与非操作来生成发射信号 $emit[1]$ 到 $emit[m]$ 。

当根据与非操作的两个输入信号中的一个为低时，与非门 $NAND_i$ 的输

出信号变低，因此当削波信号 CLIP 为低的时候，发射信号 emit[i]变高。

因此，如本发明第四实施例所述，在通过使用削波信号 CLIP 和与非门 NAND₁ 到 NAND_m 来生成发射信号的情况下，为了防止低电平选择信号 select[i]和低电平发射信号 emit[i]重叠，发射信号 emit[i]的低电平脉冲的前部被削波。

下面参照图 16 和图 17 说明根据本发明第五实施例的扫描驱动器。

图 16 示出了根据本发明第五实施例的扫描驱动器的内部电路，图 17 示出了根据本发明第五实施例的扫描驱动器的驱动波形。

根据本发明第五实施例的扫描驱动器对第 (n+1) 个触发器 FF_{i+1} 的输出信号 SR_{i+1} 执行反相，以如本发明第三实施例所述输出发射信号 emit[i]，选择信号 select[i]对一个信号和削波信号 CLIP 执行与非操作，这一点与本发明第三实施例不同。在第三实施例中，该信号是由对第 i 个触发器 FF_i 的输出信号 SR_i 和第 (i+1) 个触发器 FF_{i+1} 的内部信号执行与非操作所得到的信号的反相信号。

下面详细说明根据本发明第五实施例的扫描驱动器的操作。

如图 17 所示，反相器 IN₁₁ 到 IN_{1m} 对移位寄存器 310 的输出信号 SR₂ 到 SR_{m+1} 执行反相，以输出发射信号 emit[1]到 emit[m]。另外，与非门 NAND_i 通过对触发器 FF_i 的输出信号 SR_i 及触发器 FF_i 的内部信号执行与非操作来生成信号。这里，与非门 NAND_i 的输出信号和根据本发明第一实施例的选择信号 select[i]具有相同的波形。反相器 IN_{2i} 对与非门 NAND_{1i} 的输出信号执行反相，与非门 NAND_{2i} 对反相器 IN_{2i} 的输出信号和削波信号 CLIP 执行与非操作，以生成选择信号 select[i]。

在削波信号 CLIP 处于低电平周期，根据本发明第五实施例的选择信号 select[i]以与根据本发明第一实施例的选择信号保持在高电平的相同方式保持在高电平。

因此，通过利用削波信号 CLIP 削去选择信号 select[i]的低电平脉冲的横端，选择信号 select[i]和发射信号 emit[i]不会重叠。

图 18 示出了根据本发明第六实施例的扫描驱动器, 图 19 示出了根据本发明第六实施例的扫描驱动器的驱动波形。

根据本发明第六实施例的扫描驱动器包括 $(m+1)$ 个触发器 FF_1 到 FF_{m+1} 、 m 个或非门 NOR_1 到 NOR_m 和 m 个与非门 $NAND_1$ 到 $NAND_m$ 。

5 触发器 FF_1 输入启动信号 $/VSP$ 和时钟信号 $VCLK$, 并且在一个时钟信号周期内保持启动信号 $/VSP$, 以当时钟信号 $VCLK$ 为高时生成输出信号 $/SR_1$ 。另外, 触发器 $FF_2 - FF_{m+1}$ 连续地输出触发器 FF_1 的输出信号 $/SR_1$ 并移位半时钟信号。这里, 启动信号 $/VSP$ 是本发明第一实施例的启动信号 VSP 的反相信号, 因此根据本发明第六实施例的扫描驱动器的移位寄存器 310 的
10 输出信号是本发明第一实施例中输出信号 $SR_1 - SR_{m+1}$ 的反相信号。

另外, 一个或非门 NOR_i 输入第 i 个触发器 FF_i 的输出信号 $/SR_i$ 和第 $(i+1)$ 个触发器 FF_{i+1} 的内部信号, 以执行或非操作。这里, 或非门 NOR_i 只在这些输入信号为低电平的时候才输出高电平信号。

与非门 $NAND_i$ 对或非门 NOR_i 的输出信号和削波信号 $CLIP$ 执行与非操作, 以输出选择信号 $select[i]$ 。
15

因此, 如图 19 所示, 在削波信号 $CLIP$ 为低时, 选择信号 $select[i]$ 保持
在高电平。

因此, 当选择信号 $select[i]$ 和发射信号 $emit[i]$ 的输出时序实质上不同步时, 利用削波信号 $CLIP$ 削去选择信号 $select[i]$ 的低电平脉冲横端, 以防止选
20 择信号 $select[i]$ 和发射信号 $emit[i]$ 在低电平时互相重叠。

如本发明第一到第六实施例所述, 提供了扫描驱动器来控制施加到像素电路的发射信号和从 OLED 发射的光的负荷比。

另外, 当选择信号或者发射信号的输出时序不同步时, 削波信号削去这些信号的低电平脉冲的横端, 以防止选择信号和发射信号同时为低, 从而防
25 止在数据被编程到像素电路时, 由于电流流到 OLED 所引起的错误数据被编程的现象。

虽然已经结合目前认为的实际实施例对本发明进行了描述, 可以理解

到，本发明并不局限于已经公开的实施例。相反，本发明应该包括在附录的权利要求书的精神和范围之内各种变换以及等同方案。

例如，在本发明的前述实施例中，每帧用一个扫描驱动器将选择信号和发射信号发送到像素电路，但是一帧可以分成超过两个的域，并且可以用不同的扫描驱动器来驱动分别的域的每个像素电路。

另外，本发明有效地减少了对数据线进行充电所花费的时间。特别地，虽然流到 OLED 的电流 I_{OLED} 增加了，但是可以减少对数据线充电的时间而不增加所有像素的亮度。

另外，根据本发明的发光设备可以使用驱动晶体管的电流差别很小的高电流区域来稳定地驱动。

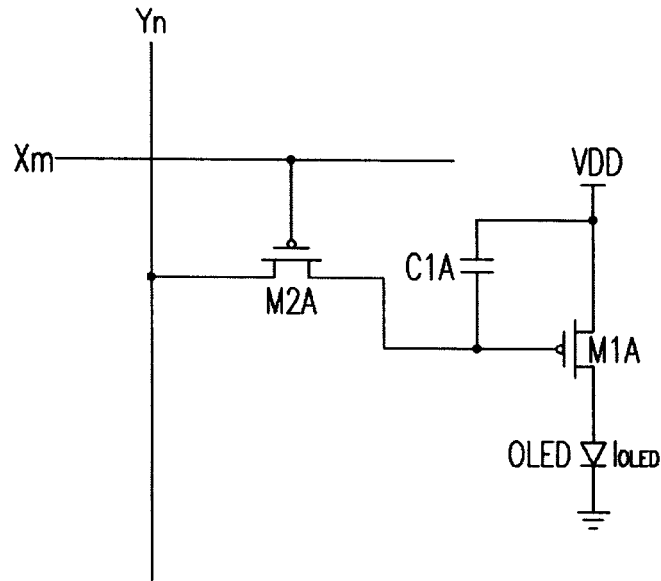


图 1 (现有技术)

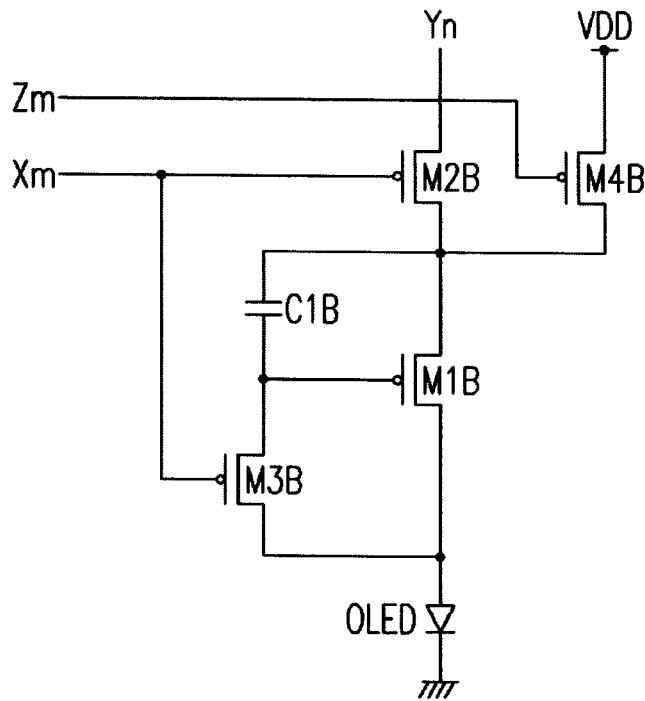


图 2 (现有技术)

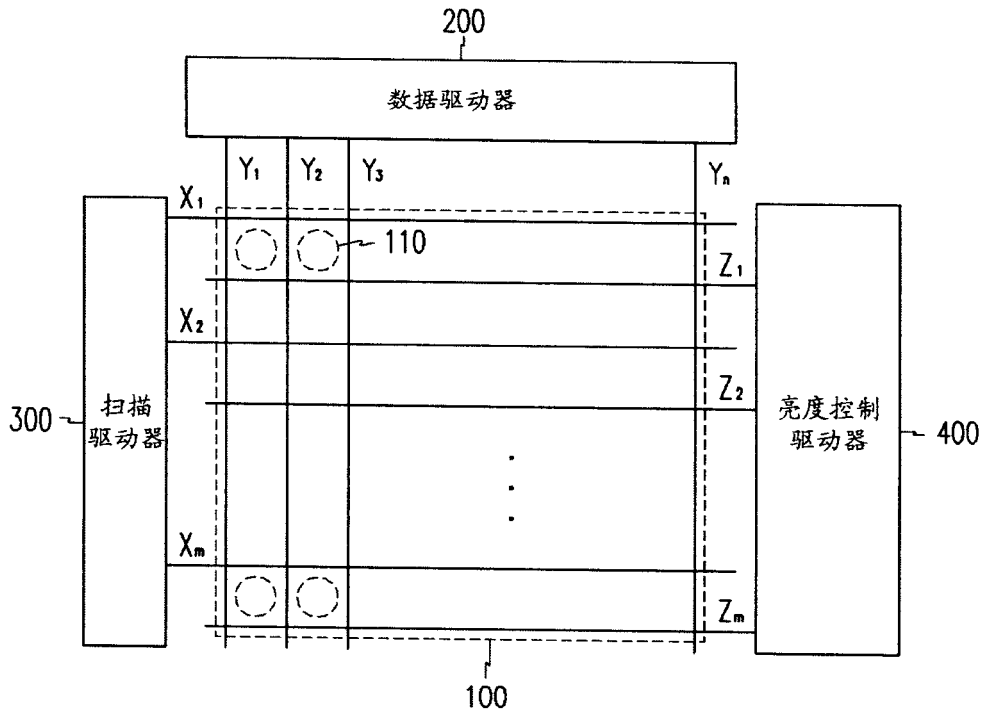


图 3

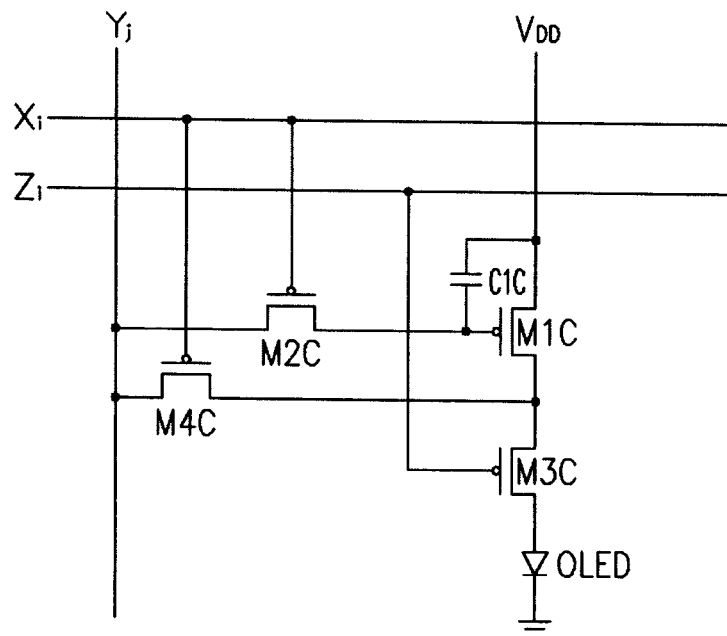


图 4

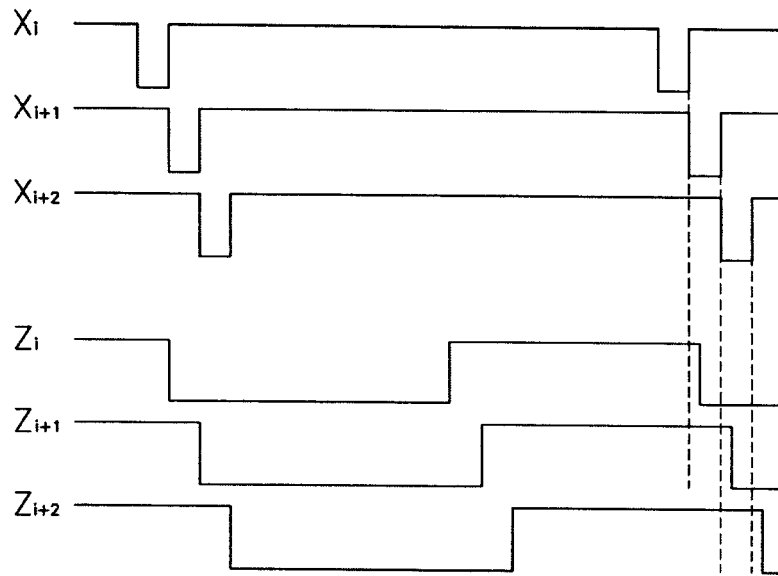


图 5A

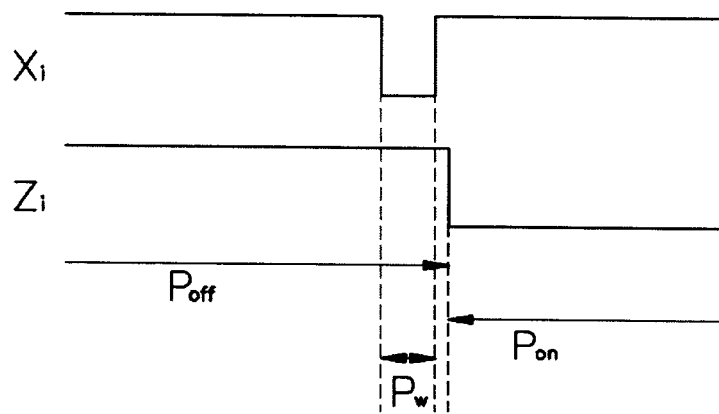


图 5B

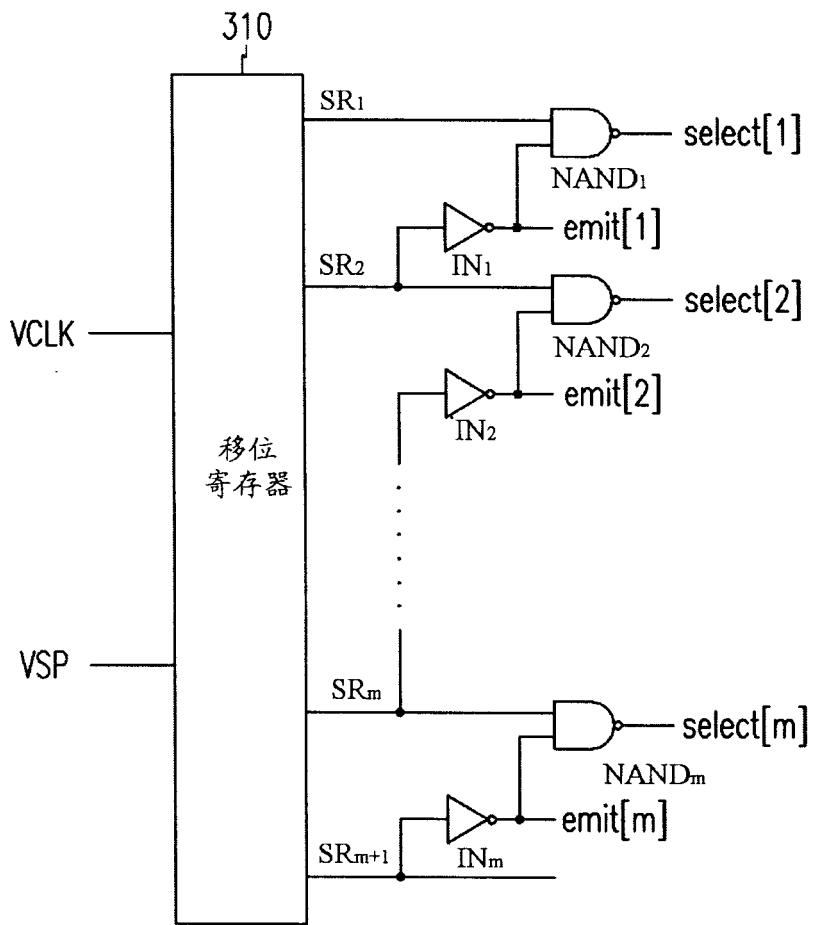


图 6

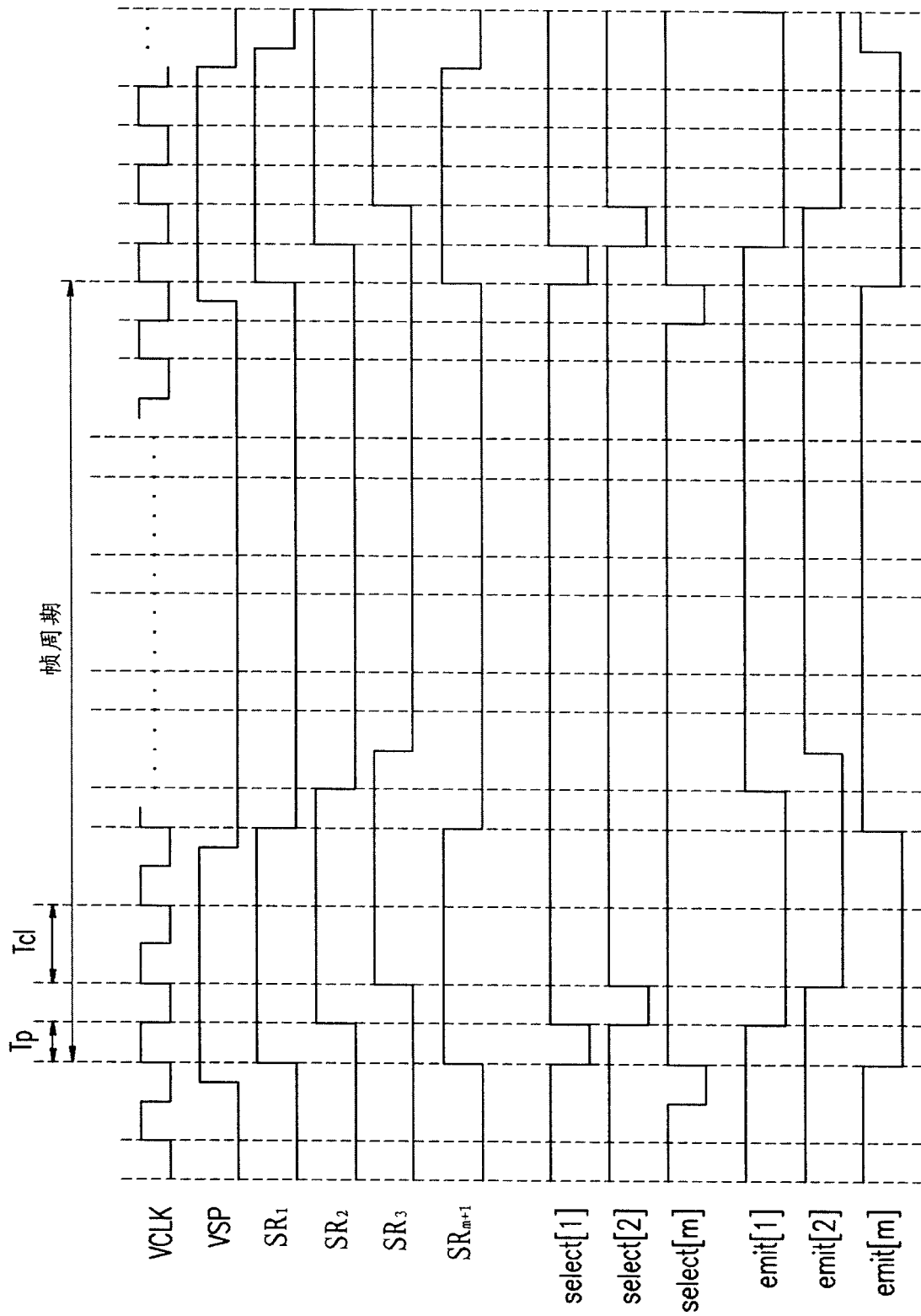


图 7

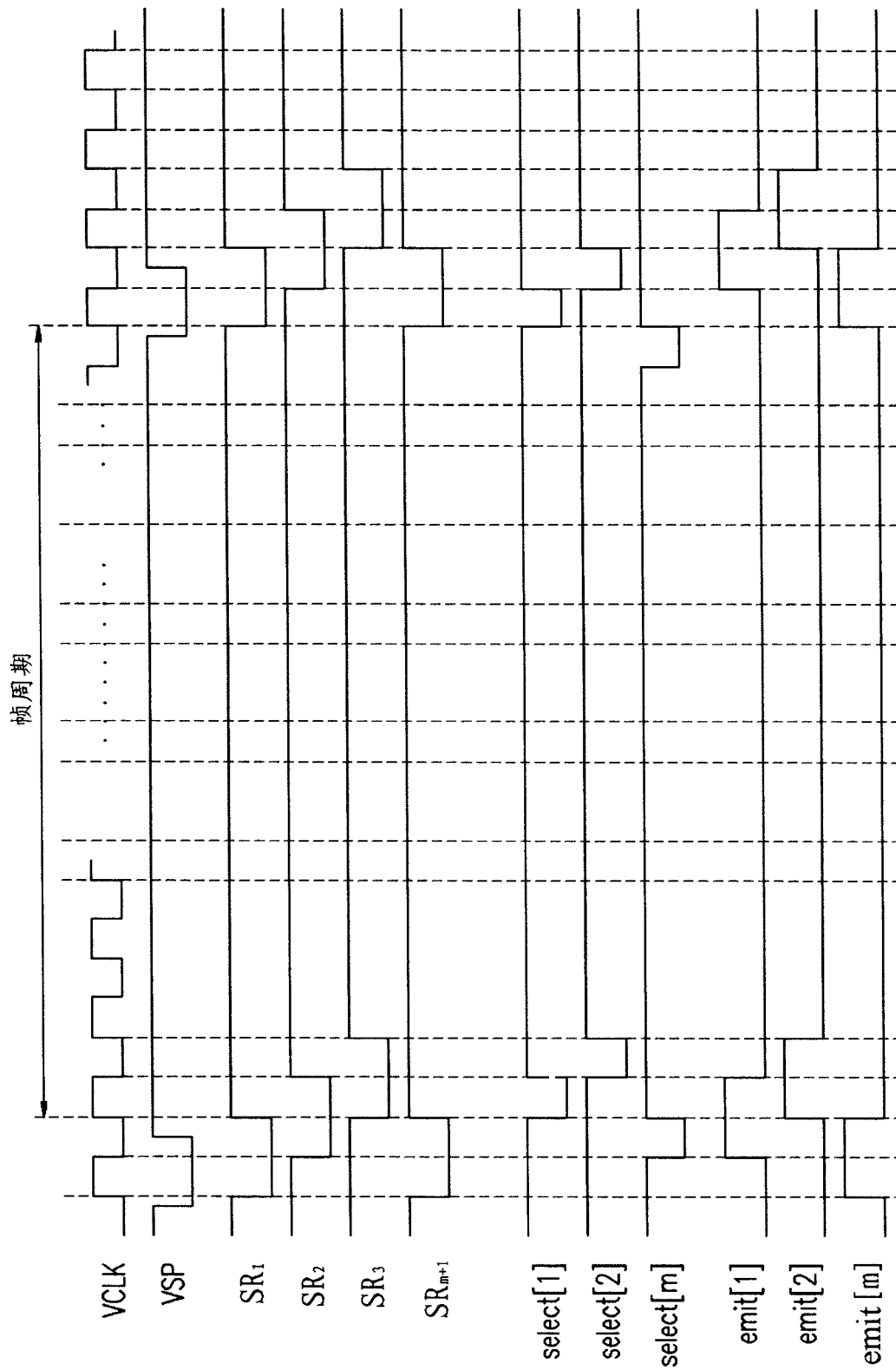


图 8

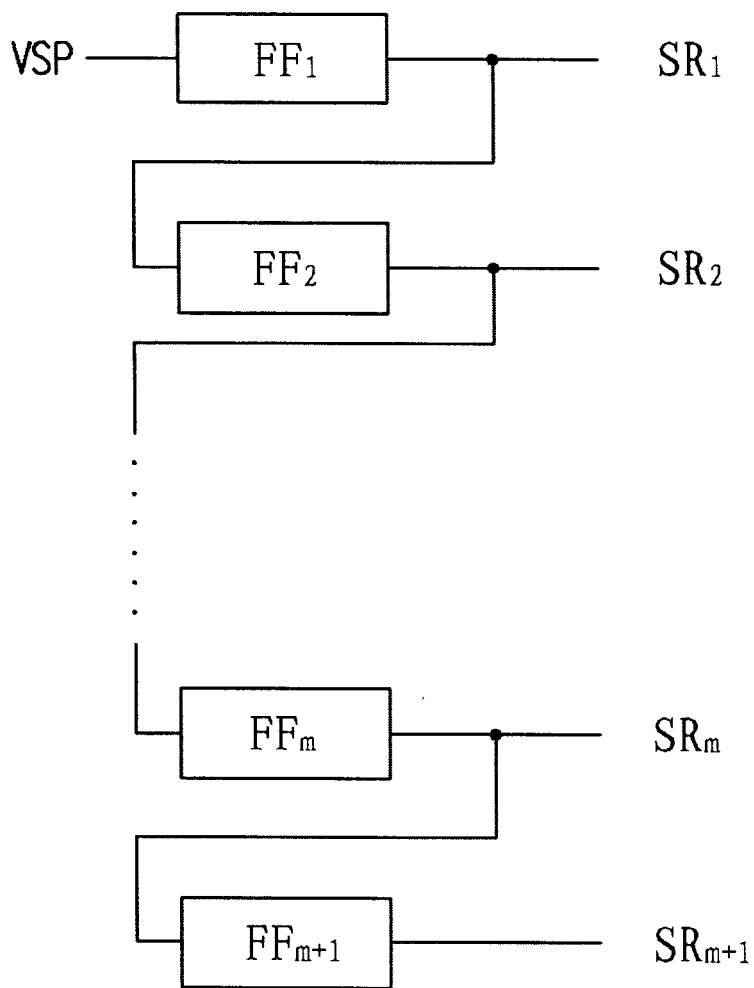


图 9

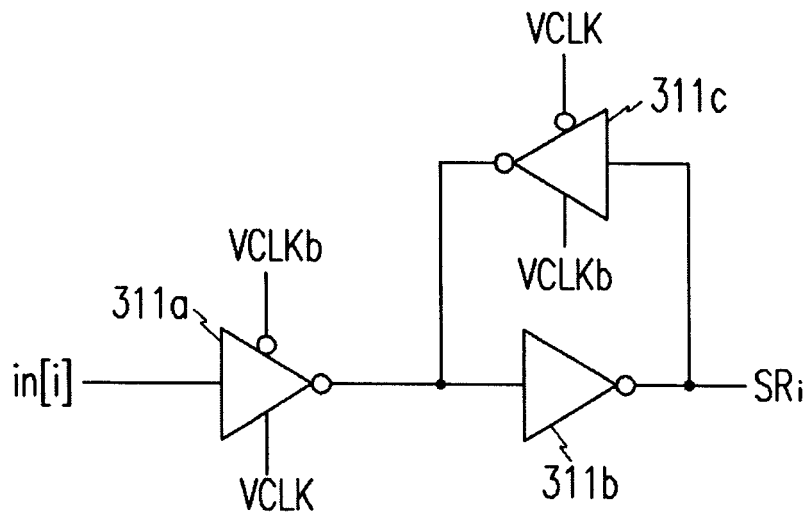


图 10A

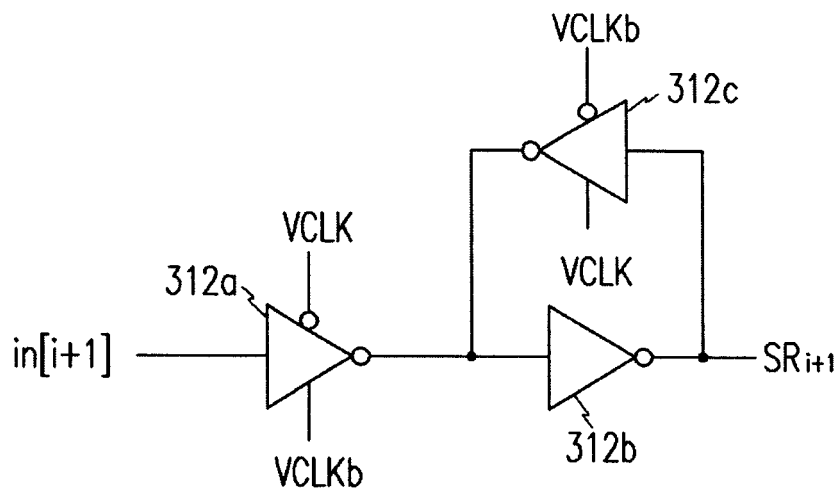


图 10B

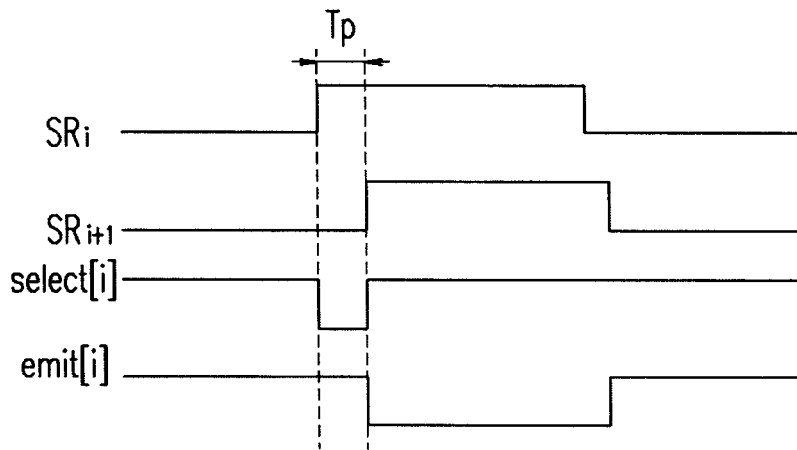


图 11

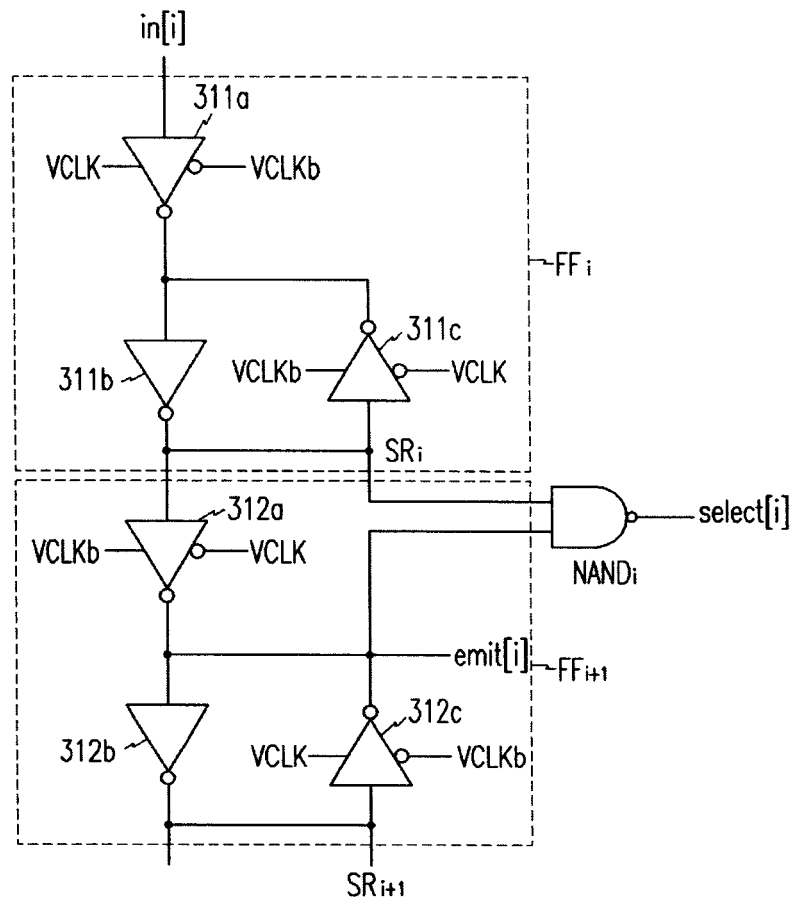


图 12

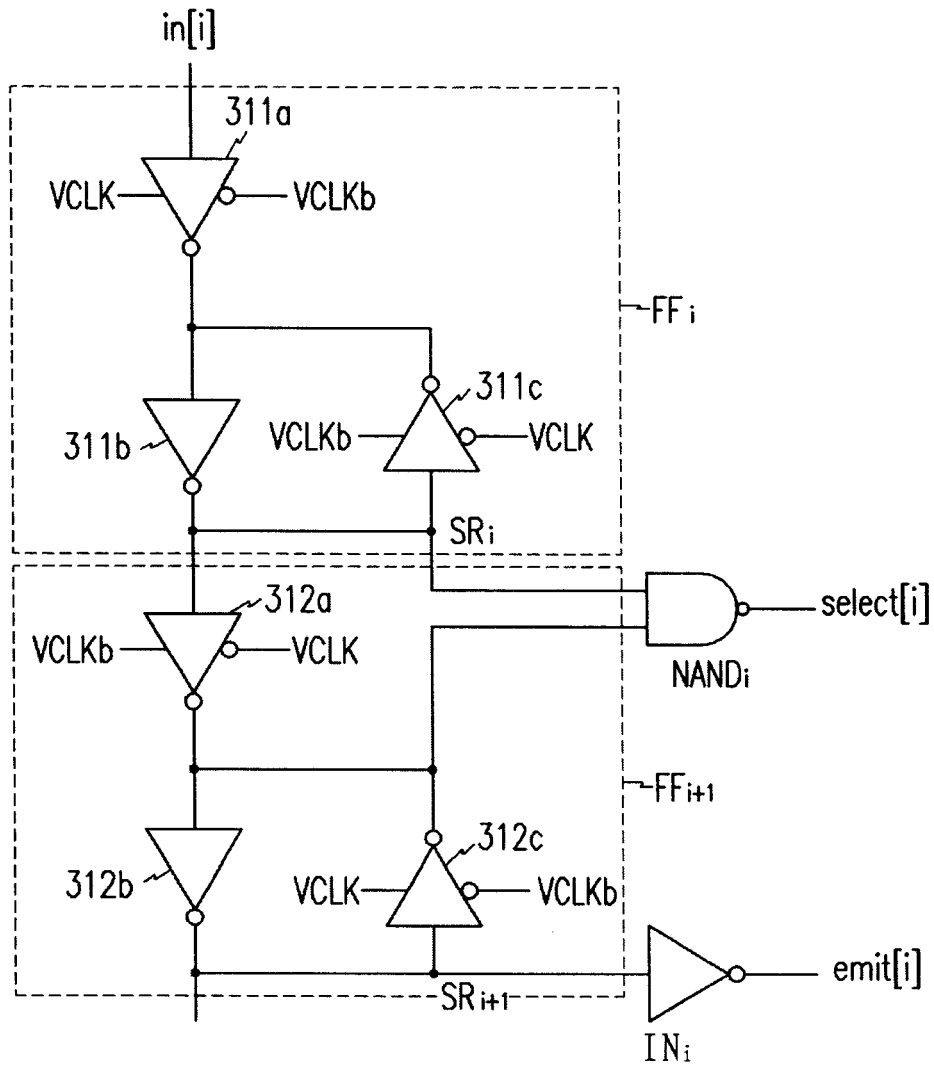


图 13

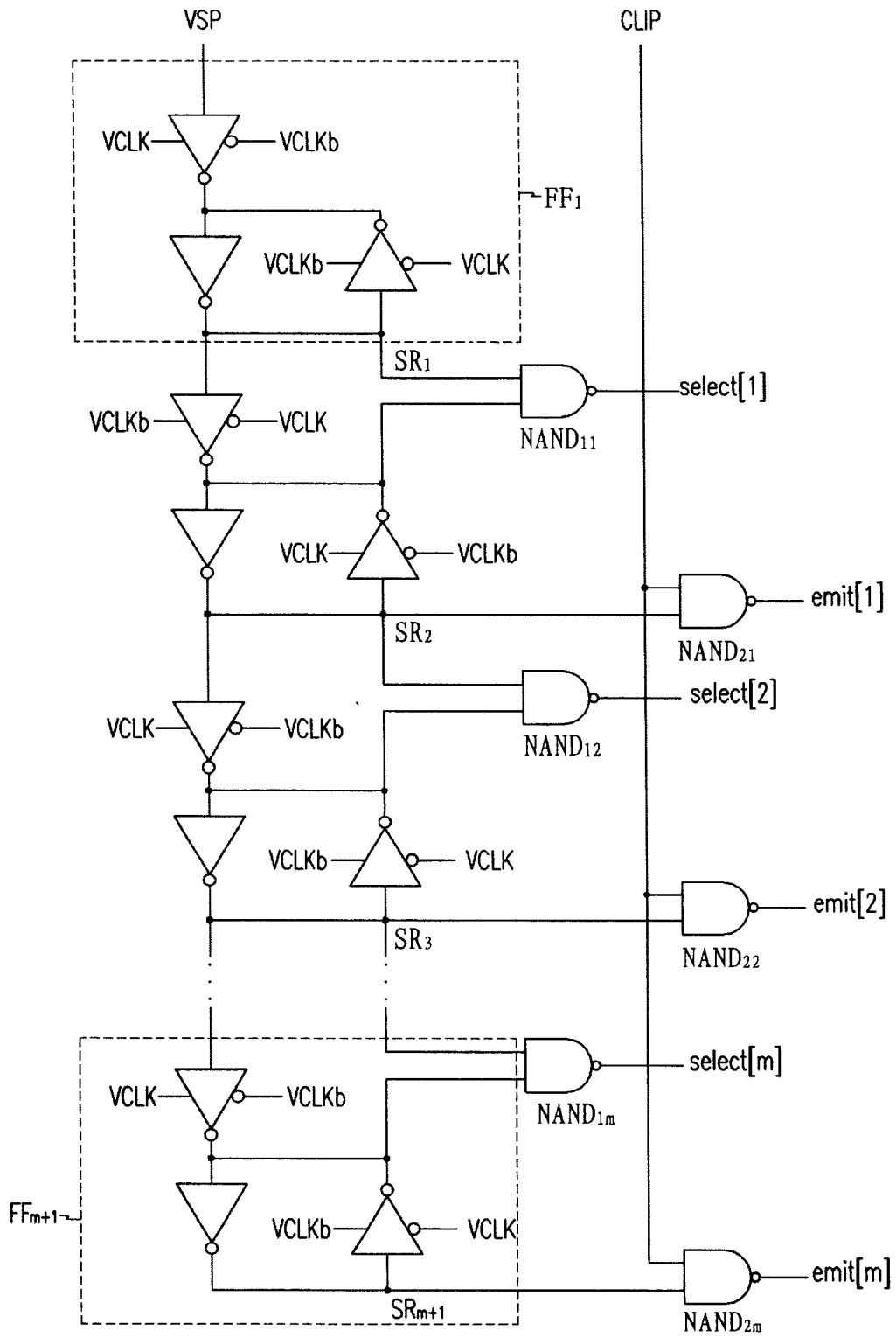


图 14

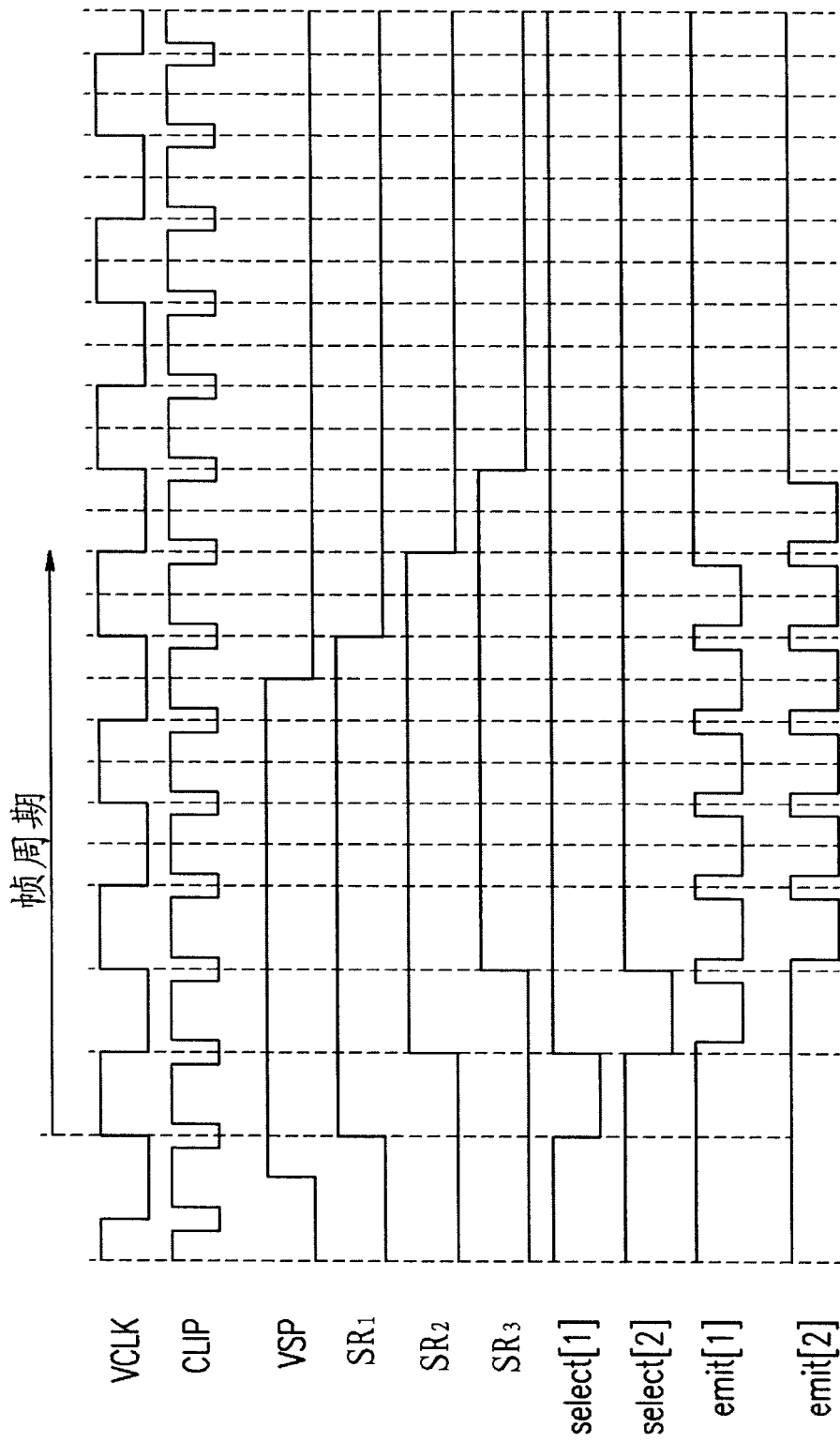


图 15

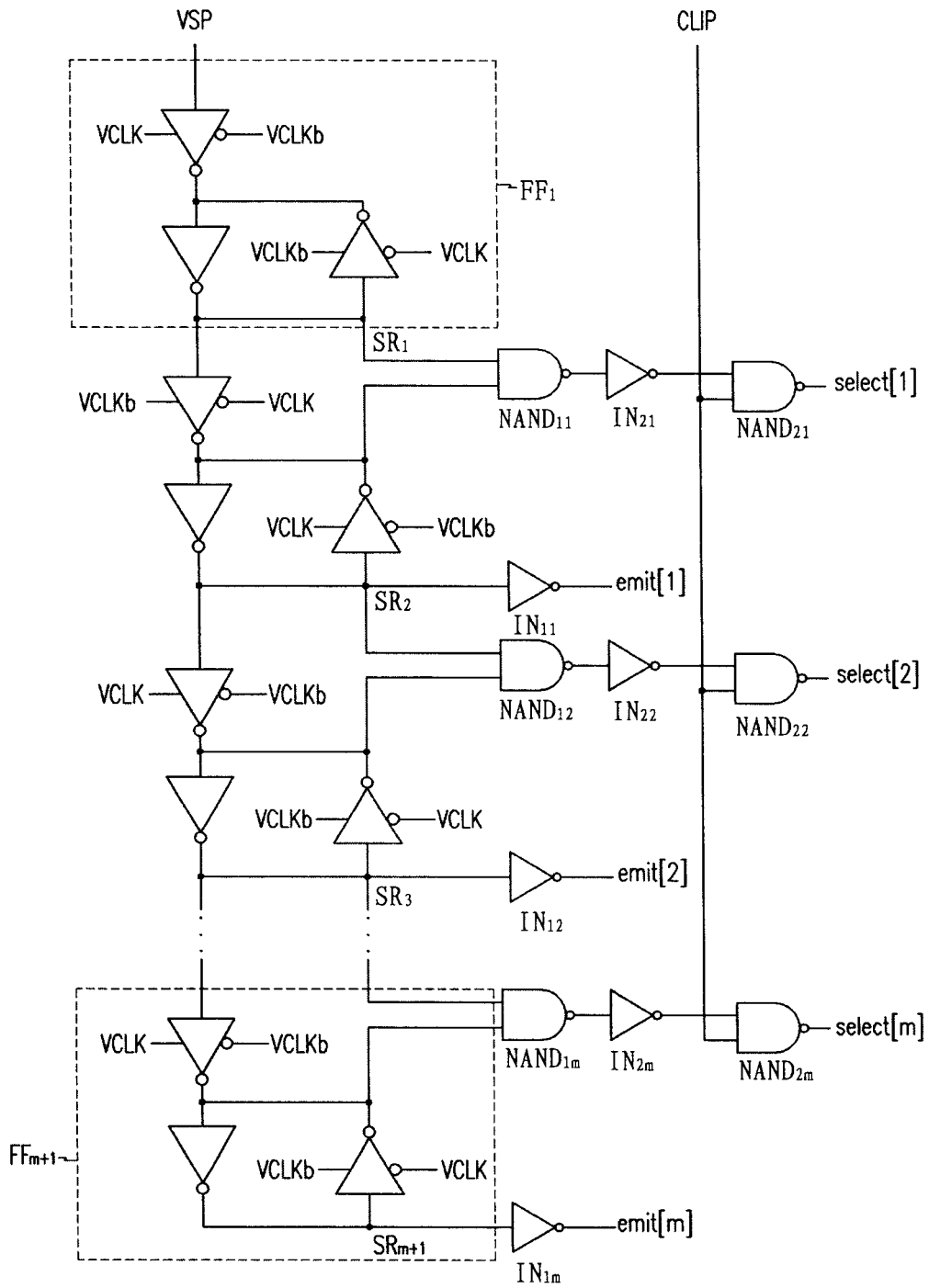


图 16

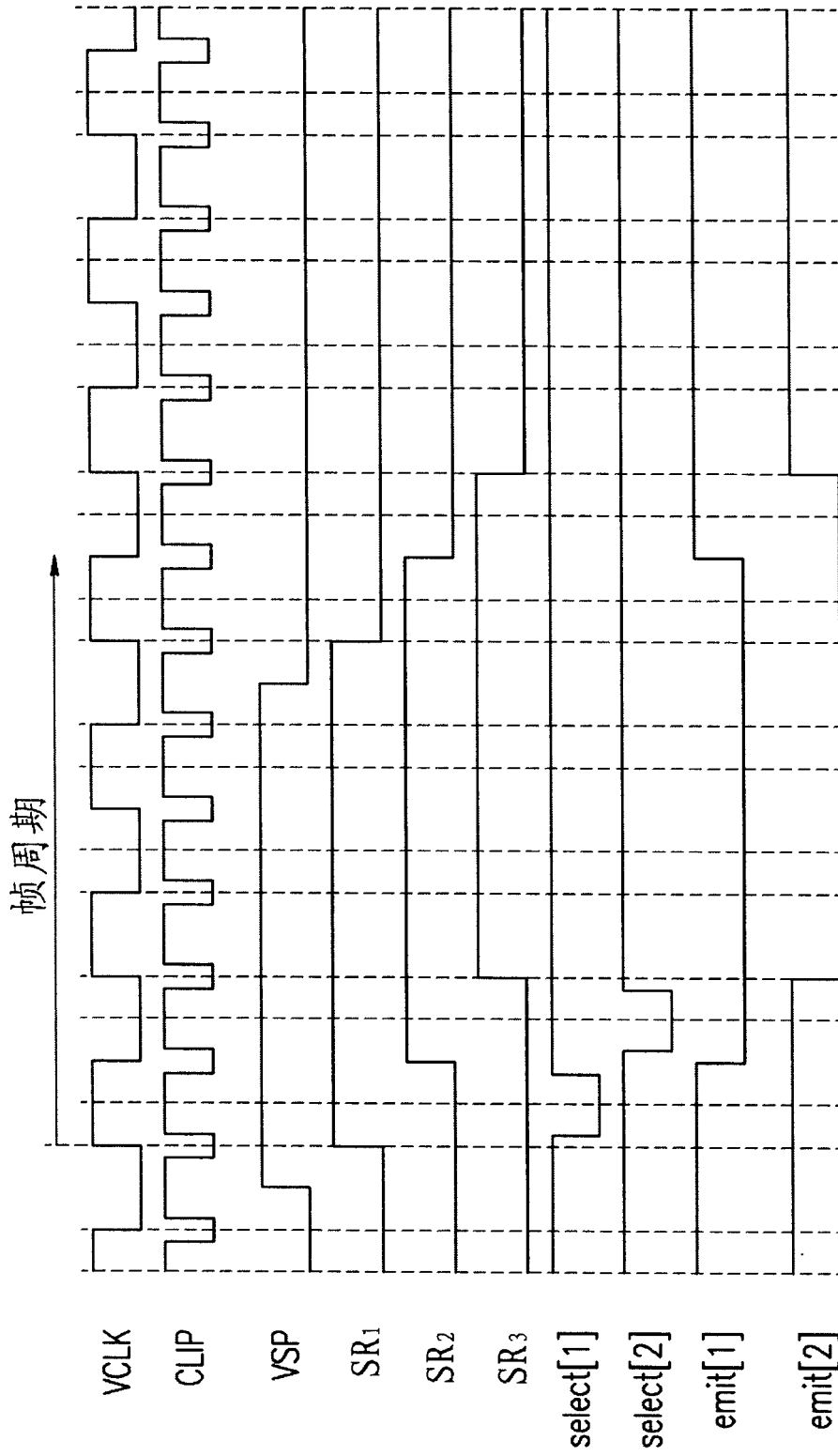


图 17

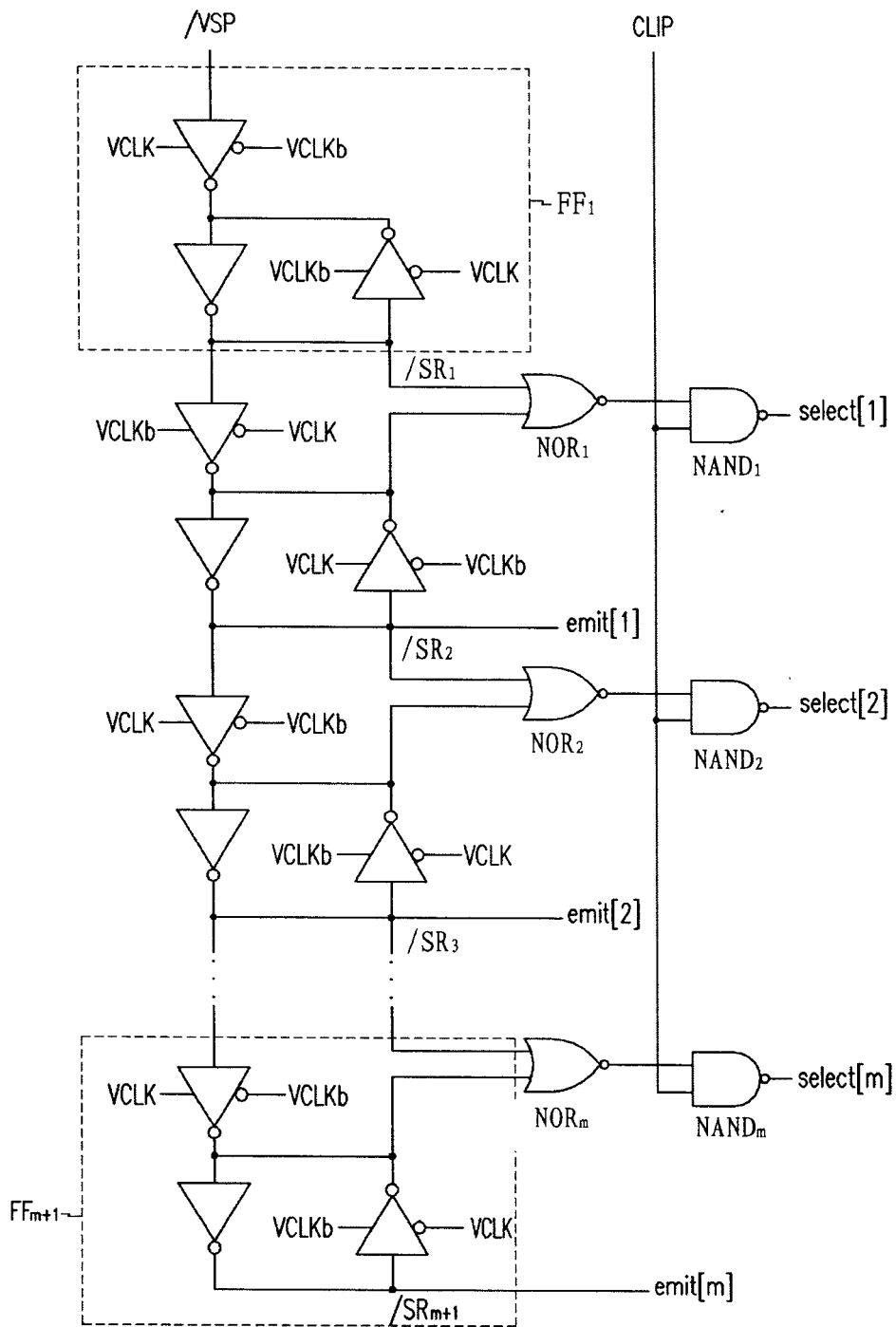


图 18

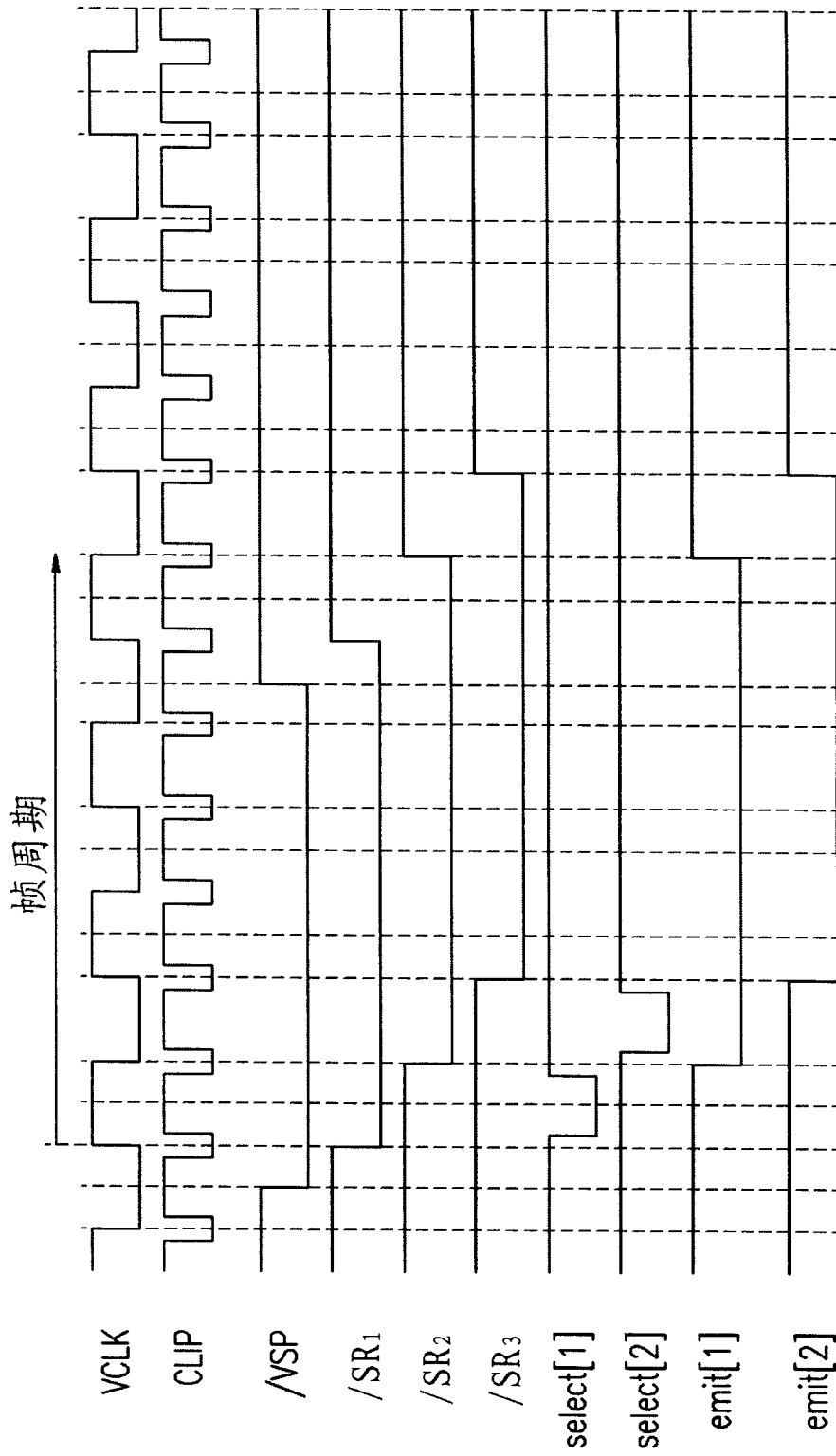


图 19

专利名称(译)	有机发光显示器及其驱动方法		
公开(公告)号	CN1697008A	公开(公告)日	2005-11-16
申请号	CN200510069164.0	申请日	2005-05-11
[标]申请(专利权)人(译)	三星斯笛爱股份有限公司		
申请(专利权)人(译)	三星SDI株式会社		
当前申请(专利权)人(译)	三星SDI株式会社		
[标]发明人	申东蓉		
发明人	申东蓉		
IPC分类号	H01L51/50 G09G3/20 G09G3/30 G09G3/32 H05B33/14 H05B33/08		
CPC分类号	G09G2300/0861 G09G2300/0842 G09G3/325 G09G3/3266 G09G2320/0223 A23B7/105 F25D25/005 F25D25/04		
代理人(译)	宋志强		
优先权	1020040032962 2004-05-11 KR		
其他公开文献	CN100442342C		
外部链接	Espacenet SIPO		

摘要(译)

根据本发明的发光设备包括在矩阵中的多个像素电路。多个第一扫描线发送选择信号以选择像素电路。多个第二扫描线发送发射信号以控制像素电路的发光持续时间。扫描驱动器连续地将具有第一电平脉冲的原始信号延迟第一周期，以生成多个二次信号，反相多个二次信号以输出该发射信号，并且当该二次信号和该发射信号处于第一电平时，生成具有第二电平脉冲的信号。

