



[12] 发明专利申请公开说明书

[21] 申请号 200410048509. X

[43] 公开日 2005 年 2 月 2 日

[11] 公开号 CN 1575051A

[22] 申请日 2004.6.7

[21] 申请号 200410048509. X

[30] 优先权

[32] 2003. 6. 6 [33] JP [31] 2003 - 161942

[71] 申请人 罗姆股份有限公司

地址 日本京都府

[72] 发明人 北原慎二

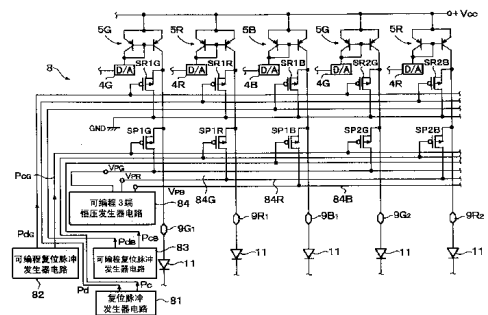
[74] 专利代理机构 中科专利商标代理有限责任公
司
代理人 朱进桂

权利要求书 6 页 说明书 12 页 附图 3 页

[54] 发明名称 有机电致发光板驱动电路及有机电致发光显示设备

[57] 摘要

将有机 EL 元件的复位周期分为用于对有机 EL 元件的残余电荷进行放电的放电周期和用于将有机 EL 元件预充电到预定电位的预充电周期。在放电周期中，接通针对 R、G、B 显示颜色中的每一个而设置的第一开关电路，以便对有机 EL 元件的残余电荷进行放电，并在预充电周期中，接通针对 R、G、B 显示颜色中的每一个而设置的第二开关电路，以便将 EL 元件预充电到比有机 EL 元件的发光电压低的预充电电位。使针对 R、G、B 显示颜色的最终设定预充电电压的数值彼此不同，以相对于 R 显示颜色，延迟针对 G 或 B 显示颜色的驱动电流波形的峰值电流的上升，从而缩短 G 或 B 显示颜色的发光周期。因此，当针对 G 或 B 颜色的有机 EL 元件的发光效率高于 R 颜色时，能够使 G 或 B 颜色的发光强度接近 R 颜色。



1、 一种用于通过其引线脚电流驱动有机EL板的有机EL板驱动
5 电路，所述有机EL板的接线引脚对应于R、G、B显示颜色设置，所述有机EL板驱动电路包括：

至少三个第一开关电路，与针对各个R、G、B显示颜色的引线脚
相对应地设置，并连接在所述引线脚和位于第一电位的
10 第一电位线之间，用于对具有与所述各个引线脚相连的阳极的有机EL元件的残余电荷进行放电；

至少三个第二开关电路，与针对各个R、G、B显示颜色的引线脚
相对应地设置，并连接在所述引线脚和位于第二电位的第二电位线
15 之间，用于将所述有机EL元件的阳极设置为比所述有机EL元件的发光电压低的预定电位；以及

脉冲发生器电路，用于产生脉冲，以便在预定的时间段内，分别
20 接通所述第一开关电路，然后使所述第一开关电路和所述第二开关电路断开并接通。

2、 根据权利要求1所述的有机EL板驱动电路，其特征在于所述
预定时间周期是复位周期，由所述脉冲发生器电路产生的所述脉冲将
25 所述有机EL元件复位到由所述第二电位确定的恒定电压，并且所述第一电位低于所述第二电位。

3、 根据权利要求2所述的有机EL板驱动电路，其特征在于由所
述脉冲发生器电路产生的每个所述脉冲由第一脉冲和第二脉冲组成，
所述第一脉冲用于先接通然后断开所述第一开关电路，所述第二脉冲
25 用于接通所述第二开关电路然后在复位周期中断开，所述第一电位是地电位，而所述第二电位线处于高于地电位的电位。

4、 根据权利要求3所述的有机EL板驱动电路，其特征在于所述
复位周期具有用于将有机EL元件复位到恒定电压的放电周期和预充电
30 周期，所述第一脉冲的宽度对应于放电周期，而所述第二脉冲的宽度对应于预充电周期。

5、 根据权利要求4所述的有机EL板驱动电路，其特征在于所述第二电位线包括针对R显示颜色的电位线和针对G或B显示颜色的电位线，针对R显示颜色的所述第二电位线的电位不同于针对G或B显示颜色的所述第二电位线的电位。

5 6、 根据权利要求5所述的有机EL板驱动电路，其特征在于还包括可编程电压发生器电路，用于产生与针对R或G或B显示颜色的所述第二电位线的电位相对应的可编程电压，其中针对R显示颜色的第二电位不同于针对G和B显示颜色的第二电位。

10 7、 根据权利要求6所述的有机EL板驱动电路，其特征在于与各个R、G、B显示颜色相对应地设置由所述脉冲发生器电路产生的所述脉冲，并且针对R、G、B显示颜色的第二电位是不同的。

15 8、 根据权利要求6所述的有机EL板驱动电路，其特征在于所述脉冲发生器电路通过由所述第一脉冲接通所述第一开关电路，将所述阳极设置为地电位一次，针对R显示颜色的所述第一脉冲的所述宽度小于针对G和B显示颜色中的每一个的所述第一脉冲的所述宽度，并且针对G和B显示颜色中的每一个的所述有机EL元件的所述预定电位低于针对R显示颜色的有机EL元件的所述预定电位。

20 9、 根据权利要求7所述的有机EL板驱动电路，其特征在于所述脉冲发生器电路具有可编程脉冲发生器电路，使所述脉冲的宽度是可选择的，并且针对R显示颜色的所述第二脉冲的所述宽度大于针对G和B显示颜色中的每一个的所述第二脉冲的所述宽度。

10、 一种用于通过其引线脚电流驱动有机EL板的有机EL板驱动电路，所述有机EL板的接线引脚对应于R、G、B显示颜色设置，所述有机EL板驱动电路包括：

25 至少三个第一开关电路，与针对各个R、G、B显示颜色的引线脚相对应地设置，并连接在所述引线脚和处于第一电位的第一电位线之间，用于对具有与所述各个引线脚相连的阳极的有机EL元件的残余电荷进行放电；

30 至少三个第二开关电路，与针对各个R、G、B显示颜色的引线脚相对应地设置，并连接在所述引线脚和处于第二电位的第二电位线之

间，用于将所述有机EL元件的阳极设置为比所述有机EL元件的发光电压低的预定电位；以及

脉冲发生器电路，用于产生脉冲，以便在预定的时间段内，分别接通所述第一开关电路，然后使所述第一开关电路和所述第二开关电路断开并接通，由所述脉冲发生器电路产生的所述脉冲具有以下宽度：利用所述宽度，使针对R、G、B显示颜色中的至少两个的所述预定电位不同，以便针对白平衡的调整，对R、G、B显示颜色的发光强度进行调整。

11、根据权利要求10所述的有机EL板驱动电路，其特征在于所述预定时间周期是复位周期，由所述脉冲发生器电路产生的所述脉冲将所述有机EL元件复位到由所述第二电位确定的恒定电压，并且所述第一电位线的电位低于所述第二电位线的电位。

12、根据权利要求11所述的有机EL板驱动电路，其特征在于由所述脉冲发生器电路产生的每个所述脉冲由第一脉冲和第二脉冲组成，所述第一脉冲用于先接通然后断开所述第一开关电路，所述第二脉冲用于接通所述第二开关电路然后在复位周期中断开，所述第一电位是地电位，而所述第二电位线处于高于地电位的电位。

13、根据权利要求12所述的有机EL板驱动电路，其特征在于所述复位周期具有用于将有机EL元件复位到恒定电压的放电周期和预充电周期，所述第一脉冲的宽度对应于放电周期，而所述第二脉冲的宽度对应于预充电周期。

14、根据权利要求13所述的有机EL板驱动电路，其特征在于所述第二电位线包括针对R显示颜色的电位线和针对G或B显示颜色的电位线，针对R显示颜色的所述第二电位线的电位不同于针对G或B显示颜色的所述第二电位线的电位。

15、根据权利要求14所述的有机EL板驱动电路，其特征在于所述脉冲发生器电路通过由所述第一脉冲接通所述第一开关电路，将所述阳极设置为地电位一次，针对R显示颜色的所述第一脉冲的所述宽度小于针对G和B显示颜色中的每一个的所述第一脉冲的所述宽度，并且针对G和B显示颜色中的每一个的所述有机EL元件的所述预定电位低于针

对R显示颜色的有机EL元件的所述预定电位。

16、根据权利要求15所述的有机EL板驱动电路，其特征在于还包括针对R、G、B显示颜色中的每一个而设置的参考电流发生器电路和参考电流形成电路，其中针对R、G、B显示颜色中的每一个设置所述第二
5 电位线，所述参考电流形成电路响应由所述参考电流发生器电路产生的参考电流并外部地设置数据，以形成具有与外部设置数据相对应的数值的电流，作为要提供给所述引线脚的驱动电流，或者形成作为驱动电流的基础的电流，并且与各个R、G、B显示颜色相对应地设置由所述参考电流形成电路产生的所述驱动电流的值，以便执行亮度调整，
10 从而获得白平衡。

17、一种用于通过其接线引脚电流驱动有机EL板的有机EL显示设备，所述有机EL板的接线引脚对应于R、G、B显示颜色设置，所述有机EL显示设备包括：

至少三个第一开关电路，与针对各个R、G、B显示颜色的引线脚
15 相对应地设置，并连接在所述引线脚和第一电位线之间，用于对具有与所述引线脚相连的阳极的有机EL元件的残余电荷进行放电；

至少三个第二开关电路，与针对各个R、G、B显示颜色的引线脚
20 相对应地设置，并连接在所述引线脚和第二电位线之间，用于将所述有机EL元件的阳极设置为比所述有机EL元件的发光电压低的预定电位；以及

脉冲发生器电路，用于产生脉冲，以便在预定的时间段内，分别接通所述第一开关电路，然后使所述第一开关电路和所述第二开关电路断开并接通。

18、根据权利要求17所述的有机EL显示设备，其特征在于所述预定时间周期是复位周期，由所述脉冲发生器电路产生的所述脉冲将所述有机EL元件复位到由所述第二电位确定的恒定电压，并且所述第一
25 电位线的电位低于所述第二电位线的电位。

19、根据权利要求18所述的有机EL显示设备，其特征在于由所述脉冲发生器电路产生的每个所述脉冲由第一脉冲和第二脉冲组成，所述
30 第一脉冲用于先接通然后断开所述第一开关电路，所述第二脉冲用

于接通所述第二开关电路然后在复位周期中断开，所述第一电位是地电位，而所述第二电位线处于高于地电位的电位。

20、 根据权利要求19所述的有机EL显示设备，其特征在于所述复位周期具有用于将有机EL元件复位到恒定电压的放电周期和预充电周期，所述第一脉冲的宽度对应于放电周期，而所述第二脉冲的宽度对应于预充电周期。

21、 根据权利要求20所述的有机EL显示设备，其特征在于所述第二电位线包括针对R显示颜色的电位线和针对G或B显示颜色的电位线，针对R显示颜色的所述第二电位线的电位不同于针对G或B显示颜色的所述第二电位线的电位。

22、 一种用于通过其接线引脚电流驱动有机EL板的有机EL显示设备，所述有机EL板的接线引脚对应于R、G、B显示颜色设置，所述有机EL显示设备包括：

至少三个第一开关电路，与针对各个R、G、B显示颜色的引线脚相对应地设置，并连接在所述引线脚和第一电位线之间，用于对具有与所述各个引线脚相连的阳极的有机EL元件的残余电荷进行放电；

至少三个第二开关电路，与针对各个R、G、B显示颜色的引线脚相对应地设置，并连接在所述引线脚和第二电位线之间，用于将所述有机EL元件的阳极设置为比所述有机EL元件的发光电压低的预定电位；以及

脉冲发生器电路，用于产生脉冲，以便在预定的时间段内，分别接通所述第一开关电路，然后使所述第一开关电路和所述第二开关电路断开并接通，由所述脉冲发生器电路产生的所述脉冲具有以下宽度：利用所述宽度，使针对R、G、B显示颜色中的至少两个的所述预定电位不同，以便针对白平衡的调整，对R、G、B显示颜色的发光强度进行调整。

23、 根据权利要求22所述的有机EL显示设备，其特征在于所述预定时间周期是复位周期，所述复位周期具有放电周期和预充电周期，用于将有机EL元件复位到恒定电压，由所述脉冲发生器电路产生的所述脉冲将所述有机EL元件复位到由所述第二电位确定的恒定电压，并

且所述第一电位线的电位低于所述第二电位线的电位。

- 24、 根据权利要求23所述的有机EL显示设备,其特征在于由所述脉冲发生器电路产生的每个所述脉冲由第一脉冲和第二脉冲组成,所述第一脉冲具有用于先接通然后相应于放电周期断开所述第一开关电路的第一宽度,所述第二脉冲具有用于接通所述第二开关电路然后在相应于预充电周期的复位周期中断开的第二宽度,所述第一电位线处于地电位,而所述第二电位线处于高于地电位的电位。
- 5

有机电致发光板驱动电路及有机电致发光显示设备

5

技术领域

本发明涉及一种EL（电致发光）元件驱动电路和一种使用该驱动电路的有机EL显示设备，更具体地，本发明涉及一种适用于高亮度彩色显示的有机EL显示设备，利用该设备，可以改进有机EL元件的显示亮度，并且即使在R（红）、G（绿）、B（蓝）的参考电流值的动态调整范围较小时，也可以通过调整R、G、B显示颜色的发光强度，容易地调整如便携式电话机或PHS等电子设备的显示屏幕上的白平衡。

背景技术

15 已经提出了有机EL显示设备的有机EL显示板，将其安装在便携式电话机、PHS、DVD播放器或PDA（个人数字助理）上，并且包括针对列线的396（132×3）个引线脚和针对行线的162个引线脚，并且趋向于进一步增加这种有机EL显示板的列线数和行线数。

20 这种有机EL显示板的电流驱动电路的输出级包括输出电路，例如，该输出电路由电流镜电路构成，与板的各个引线脚相对应地设置该电流镜电路，而与驱动电流的类型——无源矩阵类型或有源矩阵类型无关。附带地，在无源矩阵类型电流驱动系统的情况下，采用了具有峰值的驱动电流，以便在发光周期开始时，通过对具有电容负载特性的有机EL元件进行初始化充电，而较早地发光。具体地，为了防止无源矩阵型R、G、B显示颜色的发光强度的变化，在电流驱动周期之后，25 设置了复位周期，对接下来将被电流驱动到预定恒定电压（例如，几伏特）或驱动到接地电位的有机EL元件的残余电荷进行放电。按照这种方式，当有机EL元件由复位之后所产生的峰值电流进行电流驱动时，不会改变驱动电流波形和峰值电流值及其波形。

30 附带地，JPH9-232074A公开了一种有机EL元件的驱动电路，其中

对设置在矩阵中的有机EL元件进行电流驱动，并通过将有机EL元件的阳极和引脚接地来复位每个有机EL元件的接线端电压。此外，JP2001-143867A公开了一种技术，通过使用DC-DC转换器来电流驱动有机EL元件，降低了有机EL显示元件的功率消耗。

5 传统有机EL显示设备的问题之一在于，预定的复位周期是必需的，并且由于在扫描频率增加时，缩短了发光周期，发光强度下降。具体地，在有机EL元件发光结束之后，必须将残余电荷放电到预定的恒定电压，而且为了使复位周期与R、G、B显示颜色中最长的放电周期相匹配，复位周期必定变得较长。另一方面，当通过将其残余电荷放
10 电到“地”来执行有机EL元件的复位时，能够缩短放电周期。但是，必须将有机EL元件的电位从地电位增加到峰值电流的时间段变长。因此，缩短了有机EL元件的实质发光周期，导致了其发光强度的下降。

传统有机EL显示设备的另一问题在于，当与液晶显示设备中一样，使用电压驱动来驱动其引线脚时，显示控制变得困难，并且由于R、
15 G、B显示颜色之间发光敏感度的差别，亮度变化变得易于察觉。为此，不得不对有机EL显示设备进行电流驱动。但是，即使在采用了电流驱动时，例如，R、G、B颜色的驱动电流的发光效率比仍然是R: G: B=6: 11: 10，其依赖于有机EL元件的发光材料。

考虑到这个问题，在有机EL彩色显示设备的电流驱动电路中，需
20 要通过根据针对各个R、G、B颜色的EL元件的发光材料，调整R、G、B颜色中的每一个的发光强度，在其显示屏幕上获得白平衡。为了实现这种白平衡，设置了用于调整显示屏上的各个R、G、B颜色的发光强度的调整电路。

通常，在传统的有机EL显示设备中，有机EL显示设备的电流驱动
25 电路通过放大R、G、B显示颜色的参考电流，来产生用于驱动与相应列线引脚相连的有机EL元件的驱动电流，并通过调整各个R、G、B显示颜色的参考电流，来执行用于获得白平衡的驱动电流的调整。

为了调整各个R、G、B颜色的参考电流，传统驱动电流调节器电路的参考电流发生器电路中的每一个均包括D/A转换器电路，例如4比
30 特的D/A转换器电路，并且通过在如从 $30\mu\text{A}$ 到 $75\mu\text{A}$ 的范围内，以 $5\mu\text{A}$ 的

间隔设置每个R、G、B显示颜色的预定比特数据，来调整各个R、G、B显示颜色的参考电流。根据近来研发了多种有机EL材料的事实，由D/A转换器电路实现的用于实现白平衡的亮度调整不再充足，由于动态调整范围如同4比特一样粗糙。

- 5 但是，如果将用于R、G、B显示颜色中的每一个的亮度调整的D/A转换器电路的比特数增加到6到8比特，由于必须针对各个R、G、B显示颜色来设置D/A转换器电路，电流驱动电路的尺寸变大，因此，难以将电流驱动电路集成在单一的芯片中。此外，难以响应显示设备部分小型化的要求。

10

发明内容

本发明的第一目的是提供一种有机EL板驱动电路，能够通过缩短将有机EL元件复位到恒定电压所需的复位周期，来提高显示亮度，以及一种使用该有机EL板驱动电路的有机EL显示设备。

- 15 本发明的第二目的是提供一种有机EL板驱动电路，利用其，为了获得白平衡，即使在R、G、B显示颜色的参考电流值的动态调整范围较小时，对R、G、B显示颜色的发光强度的精确调整也是可能的，以及一种使用该有机EL板驱动电路的有机EL显示设备。

- 20 为了实现第一目的，用于电流驱动有机EL元件的所述有机EL驱动电路包括：至少三个第一开关电路，与针对各个R、G、B显示颜色的有机EL显示板的引线脚相对应地设置，并连接在所述引线脚和第一电位线之间，用于对具有与所述各个引线脚相连的阳极的有机EL元件的残余电荷进行放电；至少三个第二开关电路，与针对各个R、G、B显示颜色的有机EL显示板的引线脚相对应地设置，并连接在所述引线脚和
25 第二电位线之间，用于将所述有机EL元件的阳极设置为比所述有机EL元件的发光电压低的预定电位；以及脉冲发生器电路，用于产生脉冲，以便在预定的时间段内，分别接通所述第一开关电路，然后断开并接通所述第一开关电路和所述第二开关电路。

- 30 为了实现本发明的第二目的，由所述脉冲发生器电路产生的所述脉冲具有以下宽度：利用所述宽度，使针对R、G、B显示颜色中的至少

两个的所述预定电位不同，以便实现获得白平衡所必需的对R、G、B显示颜色的亮度调整。

在本发明的实施例中，将所述复位周期分为放电周期和预充电周期，并且在所述放电周期中，接通所述第一开关电路，而在所述预充电周期中，接通所述第二开关电路，从而在通过使其接地，对针对R、G、B显示颜色的所述有机EL元件的剩余电荷进行放电之后，在所述有机EL元件中设置了比所述有机EL元件的发光电压低的所述预定电位。结果，由于对有机EL元件的残余电荷的放电而导致的电位差变得大于将有机元件复位到恒定电压的情况下的电位差，并且在较短的时间内，快速地去除了有机EL元件的残余电荷。由于将有机EL元件从地电位预充电到低于有机EL元件的发光电压的预定电压只有几伏特那么低，所以，将有机EL元件从地电位预充电到预定电压所需的时间足够短。结果，作为放电周期和预充电周期的和的复位时间周期变短。

更为详细地，如图3(a)所示，用于驱动与有机EL驱动电路的每个列引脚相连的有机EL元件的电流的波形包括从比有机EL元件能够发光的预充电电压低的预定电压开始的峰值P，类似于传统的驱动电路。在图3(a)所示的情况下，预定电位是地电位，即，0伏特。

因此，在产生具有如图3(a)所示的波形的驱动电流之前，针对每个有机EL元件的阳极进行放电，然后进行预充电。放电周期 t_d 和预充电周期的和是用于将有机EL元件复位到恒定电压的复位周期T，如图3(a)所示。有机EL元件在时间周期T之后，进入显示周期D。在显示周期D的开始，产生峰值驱动电流P，然后，产生恒定驱动电流S。附带地，在时间周期C内，执行行侧上的扫描线的切换。

附带地，时间周期C和复位周期T的和是与水平扫描的回扫周期相对应的复位时间周期。通过具有与（显示周期D + 复位周期）相对应的周期（对应于水平扫描频率）的定时控制脉冲（复位控制脉冲）来进行显示周期D和复位时间周期的分割。

如前所述，复位周期T是放电周期 t_d 和预充电周期（ $T - t_d$ ）的和。在放电周期 t_d 中，通过放电脉冲 P_d ，将有机EL元件的列侧引脚接地，而在预充电周期（ $T - t_d$ ）中，通过预充电脉冲 P_C ，将有机EL元

件的阳极设置为恒定电压 V_{PR} ，如图3 (b) 和图3 (c) 所示。利用被设置为恒定电压 V_{PR} 的有机EL元件的阳极，在复位周期 T 之后的下一显示周期 D 中，产生驱动电流。

在显示周期 D 的初始阶段中，产生如图3 (d) 所示的峰值电流发生脉冲 P_p 。由脉冲 P_p 产生峰值脉冲 P ，并将峰值脉冲 P 提供给有机EL元件的阳极。

附带地，由行侧扫描电路扫描有机EL元件的阴极，以便将要扫描的一条水平线的有机EL元件的阴极接地。在此行侧扫描中，通常将不会被扫描的行线设置为H (高) 电平，以反向偏置与其相连的有机EL元件。

结果，能够缩短复位周期 T ，从而延长发光周期。因此，根据本发明，可以提高R、G、B显示颜色的发光强度，并使得该显示设备适合于高速显示扫描。

附带地，通过将复位周期 T 分为针对每种显示颜色的放电周期和预充电周期，并执行针对每种显示颜色的放电和预充电，与其中在将有机EL元件复位到恒定电压或将有机EL元件接地之后，启动电流驱动的有机EL元件的传统电流驱动系统相比，能够使复位周期更短。

在本发明的另一实施例中，将针对每种显示颜色的放电周期和预充电周期彼此分开，并分别设置针对各个R、G、B显示颜色的预充电电压。

即，使针对R、G、B显示颜色的放电周期彼此不同，以便在针对各个R、G、B颜色的预充电周期 ($T - t_d$) 中，分别对有机EL元件进行充电。因此，独立地设置各个R、G、B显示颜色的最终预充电电压。图3 (a)、图3 (e) 和图3 (f) 中的虚线示出了分别与驱动电流波形相对应的驱动电压波形。

更详细地，通过使用如图3 (c) 所示的传统预充电脉冲 P_c ，来设置针对其发光效率较低的R显示颜色的有机EL元件的预充电周期 ($T - t_d$)。因此，在将有机EL元件的阳极端设置为恒定电压 V_{PR} 之后，有机EL元件进入显示周期 D ，并通过预定的峰值电流来驱动针对R显示颜色的有机EL元件。对于其发光效率高于针对R显示颜色的有机EL元件的针

对G或B显示颜色的有机EL元件的驱动，在 t_g 或 t_b 之后，利用预充电脉冲 P_{cg} 或 P_{cb} ，将预充电执行周期 $(T - t_g)$ 或 $(T - t_b)$ ，预充电周期 t_g 或 t_b 长于 t_d ，如图3(e)和图3(f)所示。

结果，用于驱动针对G和B显示颜色的有机EL元件的驱动电流波形
5 分别变得如图3(e)和图3(f)所示，并且每个预充电电压均变得低于恒定电压 V_{PR} 。因此，相对于针对R显示颜色的驱动电流的峰值电流，延迟了针对G或B显示颜色的驱动电流的峰值电流 P ，并且针对G或B显示颜色的峰值电流的宽度短于针对R显示颜色的峰值电流的宽度。因此，与峰值电流周期的缩短相对应地缩短了发光周期。因此，当针对G或B
10 显示颜色的有机EL元件的发光效率高于针对R显示颜色的有机EL元件的发光效率时，降低G或B颜色的发光强度，并且可以使针对G或B颜色的有机EL元件的发光强度靠近针对R显示颜色的有机EL元件的发光强度。

考虑到这个事实，即使在针对R、G、B显示颜色的参考电流的动态调整范围较小时，也可以通过调整针对各个R、G、B显示颜色的预充电电压，精确地调整R、G、B显示颜色的白平衡。
15

附带地，由于G和B显示颜色之间的发光效率的差异较小，可以使针对G和B显示颜色的预充电电压的调整彼此等同。此外，依赖于未来要发展的发光材料，针对R、G、B显示颜色的有机EL元件的发光效率的差异的变大将可能成为事实。在这种情况下，根据本发明，脉冲发生器电路产生具有不同宽度的脉冲就足够了，利用所述具有不同宽度的
20 脉冲，使针对R、G、B显示颜色中的至少两个的预定电位互不相同，以便实现R、G、B显示颜色的白平衡。

25 附图说明

图1是根据本发明实施例的有机EL板的有机EL驱动电路的方框电路图；

图2是图1所示的有机EL板的列驱动器的方框电路图；以及

图3(a)到图3(f)示出了用于驱动有机EL板的引线脚的电流的
30 波形。

具体实施方式

作为用作有机EL板的有机EL驱动电路的列IC芯片，形成如图2所示的列驱动器10。列驱动器10包括参考电流发生器电路1、针对R（红）
5 显示颜色设置的参考电流形成电路（R-参考电流形成电路）2R、针对G（绿）显示颜色设置的参考电流形成电路（G-参考电流形成电路）2G以及针对B（蓝）显示颜色设置的参考电流形成电路（B-参考电流形成电路）2B。

参考电流形成电路2R、2G和2B中的每一个均包括设置为参考电流
10 形成电路的输入级的电流镜电路。参考电流形成电路2R、2G和2B的电流镜电路接收由参考电流发生器电路1产生的参考电流 I_{ref} ，并根据各自的R、G、B显示颜色，形成参考电流 I_r 、 I_g 和 I_b 。列IC驱动器10还包括与各自的R、G、B显示颜色相对应地设置的电流镜电路3R、3G和3B。电流镜电路3R、3G和3B用作参考电流分配器。电流镜电路3R、3G和3B
15 中的每一个均包括：输入侧晶体管，由参考电流 I_r 、 I_g 和 I_b 之一进行驱动；以及多个输出侧晶体管，将参考电流分配给相应的引线脚。

附带地，由于与参考电流形成电路2G相连的电流镜电路3G和与参考电流形成电路2B相连的电流镜电路3B等同于与参考电流形成电路2R相连的电流镜电路3R，在图2中，并未示出针对各个G和B显示颜色的电
20 流镜电路3G和3B，并且将只对针对R显示颜色的电流镜电路3R的结构和操作进行描述。

此外，参考电流形成电路2R、2G和2B中的每一个均包括几个比特的D/A转换器电路2，在本示例中为4比特，并且为了调整白平衡，根据
25 设置在各个D/A转换器电路2中的数据来调整针对R、G、B显示颜色的有机EL元件的参考驱动电流 I_r 、 I_g 和 I_b 的数值。将4比特数据作为输入数据，从外部提供给MPU 7，并从MPU 7通过寄存器（未示出）设置在相应的D/A转换器2中。

通过参考电流发生器电路1所产生的参考电流 I_{ref} 来驱动参考电
30 流形成电路2R，以形成针对R显示颜色的有机EL元件的参考驱动电流 I_r 。即，由参考电流 I_{ref} 驱动电流镜电路3R的输入侧晶体管 T_{ra} ，以便

在输出侧晶体管Trb到Trn处形成参考驱动电流 I_r ，在本实施例中，输出侧晶体管Trb到Trn为P沟道MOS FET，并且为与输入侧晶体管Tra相连的电流镜。输出侧晶体管Trb到Trn的源极与电源线+VDD(=+3V)相连。

晶体管Trb到Trn的漏极与相应的D/A转换器电路4R相连。来自晶体管Trb到Trn的漏极的参考驱动电流 I_r 驱动相应的D/A转换器电路4R。附带地，参考电流形成电路3G和3B分别产生参考驱动电流 I_g 和 I_b 。

响应由MPU 7通过寄存器6提供的显示数据，每个D/A转换器电路4R通过放大由参考电流形成电路2R产生的参考驱动电流 I_r ，产生与每一时刻的发光相对应的驱动电流 i 。由驱动电流 i 驱动与相应的D/A转换器电路4R相连的输出级电流源5R。每一个均由具有晶体管对的电流镜电路（图1）构成的输出级电流源5R通过针对R显示颜色的列侧输出端X1到Xm，向针对R显示颜色的有机EL元件的阳极输出驱动电流 i 。

电流镜电路3R的最后一级晶体管Trn的漏极与与其相关的D/A转换器电路4R相连，并对D/A转换器电路4R进行驱动。即，D/A转换器电路4R根据显示数据，驱动输出级电流源5R，而输出级电流源5R产生输出电流 I_{out} ，从IC芯片的外部输出端10b提供给外部。将输出电流 I_{out} 提供给设置在下一级中的列IC驱动器，并与监控器电流相连，用于产生类似的驱动电流。可以从设置在G或B颜色侧的输出级电流源之一输出监控器电流。

图1示出了有机EL元件的列驱动器10与接线端电压复位电路8之间的关系。

在图1中，针对G颜色的D/A转换器电路4G和针对B颜色的D/A转换器电路4B分别对应于图2所示的D/A转换器电路4R。类似地，针对G颜色的输出级电流源5G分别对应于图2所示的针对R颜色的输出级电流源5R。列引脚9G1、9R1、9B1、9G2、9R2、9B2、...、9Gm、9Rm、9Bm是列驱动器10的输出端。附带地，列引脚9R1到9Rm对应于图2所示的输出端X1到Xm。列引脚与具有与行侧扫描电路（未示出）相连的阴极的有机EL元件11的阳极相连。

接线端电压复位电路8用于将有机EL元件阳极处的接线端电压设置为恒定电压。接线端电压复位电路8包括：复位脉冲发生器电路81；

可编程复位脉冲发生器电路82和83，用于产生具有可编程宽度的复位脉冲；可编程3端恒压发生器电路84，用于产生与各个R、G、B显示颜色相对应的可编程恒定电压VPR、VPG和VPB；复位开关电路SR1G、SR1R、SR1B、…、SRmG、SRmR、SRmB；以及预充电开关电路SP1G、SP1R、SP1B、…、SPmG、SPmR、SPmB。恒定电压VPR、VPG和VPB满足 $VPG < VPR$ 以及 $VPB < VPR$ 的条件。

复位脉冲发生器电路81产生复位周期T中的放电脉冲Pd和预充电脉冲Pc，可编程复位脉冲发生器82产生复位周期T中的放电脉冲PdG和预充电脉冲PcG，以及可编程脉冲发生器83产生复位周期T中的放电脉冲PdB和预充电脉冲PcB。

将与各个R、G、B显示颜色相对应地设置的三个3端恒压调节器和三个D/A构造可编程3端恒压发生器电路84。3端恒压调节器通过接收来自D/A的电压，分别产生各个恒定电压VPR、VPG和VPB。

可以根据提供在可编程3端恒压发生器电路84中的MPU等中所设置的电压数据，来改变由可编程3端恒压发生器电路84所产生的恒定电压VPR、VPG和VPB，并且可以稍后与电压数据相对应地进行这些恒定电压的调整。此外，由于通过使用具有放大器的3端调节器，有源电流源是可能的，可以产生较大的预充电电流，从而与预充电电流的增加相对应地缩短了预充电周期。

附带地，将要设置在可编程3端恒压发生器电路84中的数据存储在MPU的非易失性存储器等中，以及在接通电源时，将其设置在可编程3端恒压发生器电路84中。根据来自外部MPU的输入数据，将这些数据存储在非易失性存储器中。具体地，最好在发货的测试阶段中，通过键盘，执行对MPU的数据数据以及非易失性存储器中的数据写入，来调整白平衡。

将所有复位开关电路SR1G、SR1R、SR1B、…、SRmG、SRmR、SRmB的一端接地。将针对G显示颜色的复位开关电路SR1G、SR2G、SR3G、…、SRmG的另一端分别与针对G颜色的列引脚9G1、9G2、…、9Gm相连。将针对R显示颜色的复位开关电路SR1R、SR2R、SR3R、…、SRmR的另一端分别与针对R颜色的列引脚9R1、9R2、…、9Rm相连。类似地，将针对B

显示颜色的复位开关电路SR1B、SR2B、SR3B、…、SRmB的另一端分别与针对B颜色的列引脚9B1、9B2、…、9Bm相连。

将针对G颜色的预充电开关电路SP1G、SP2G、SP3G、…、SPmG的一端与位于恒定电压VPG的可编程3端恒压发生器电路84的电压线84G相连，而其另一端分别与针对G颜色的列引脚9G1、9G2、…、9Gm相连。将针对R颜色的预充电开关电路SP1R、SP2R、SP3R、…、SPmR的一端与位于恒定电压VPR的可编程3端恒压发生器电路84的电压线84R相连，而其另一端分别与针对R颜色的列引脚9R1、9R2、…、9Rm相连。将针对B颜色的预充电开关电路SP1B、SP2B、SP3B、…、SPmB的一端与位于恒定电压VPB的可编程3端恒压发生器电路84的电压线84B相连，而其另一端分别与针对B颜色的列引脚9B1、9B2、…、9Bm相连。

复位脉冲发生器电路81向针对R颜色的复位开关电路SR1R、…、SRmR提供显示脉冲Pd，并向针对R颜色的预充电开关电路SP1R、SP2R、…、SPmR提供预充电脉冲Pc。可编程复位脉冲发生器电路82向针对G颜色的复位开关电路SR1G、…、SRmG提供显示脉冲PdG，并向针对G颜色的预充电开关电路SP1G、SP2G、…、SPmG提供预充电脉冲PcG，以及可编程复位脉冲发生器电路83向针对B颜色的复位开关电路SR1B、…、SRmB提供显示脉冲PdB，并向针对B颜色的预充电开关电路SP1B、SP2B、…、SPmB提供预充电脉冲PcB。

在与放电脉冲和预充电脉冲的宽度相对应的的时间周期中，接通这些开关电路。

在与回扫周期和显示周期D相对应的复位时间周期（时间周期C + 复位周期T）中，如图3（a）所示，针对R颜色的放电脉冲Pd的脉冲宽度对应于放电周期td，并且在放电脉冲Pd期间，复位开关电路SR1R、SR2R、…、SRmR接通。剩余周期（T - td）对应于预充电脉冲Pc的宽度，并且在周期（T - td）期间，预充电开关电路SP1R、…、SPmR接通。

结果，在将阳极接线端接地一次之后，将有机EL元件的阳极接线端设置为预充电电压VPR。

另一方面，针对G颜色的放电脉冲PdG的脉冲宽度对应于放电周期

t_g ，并且在放电脉冲 PdG 期间，复位开关电路 $SR1G$ 、 $SR2G$ 、 \dots 、 $SRmG$ 接通。剩余周期 $(T - t_g)$ 对应于预充电脉冲 PcG 的宽度，其中， $t_g > t_d$ 。

结果，如图3 (e) 所示，在将有机EL元件的阳极接地之后，确定了由预充电周期 $(T - t_g)$ 所确定的并低于预充电电压的预充电电压VPG或预定电压。预充电电压VPG低于预充电电压VPR。

针对B颜色的放电脉冲 PdB 的脉冲宽度对应于放电周期 t_b ，并且在放电脉冲 PdB 期间，复位开关电路 $SR1B$ 、 $SR2B$ 、 \dots 、 $SRmB$ 接通。剩余周期 $(T - t_b)$ 对应于预充电脉冲 PcB 的宽度，并且在周期 $(T - t_b)$ 期间，预充电开关电路 $SP1B$ 、 \dots 、 $SPmB$ 接通。

结果，如图3 (f) 所示，在将有机EL元件的阳极接地之后，确定了由预充电周期 $(T - t_b)$ 所确定的并低于预充电电压的预充电电压VPB或预定电压。预充电电压VPB低于预充电电压VPR。如前所述，由于针对B或G颜色的预充电电压低于针对R颜色的预充电电压，相对于R颜色，延迟了针对B或G颜色的峰值电流的上升。因此，针对B或G颜色的发光周期变得短于针对R颜色的发光周期，从而当针对G或B颜色的有机EL元件的发光效率高于R颜色时，能够降低G或B颜色的发光强度。结果，能够使针对G或B颜色的发光强度靠近针对R颜色的发光强度，从而即使在R、G、B的参考电流的动态范围较小时，仍然能够使基于针对R、G、B显示颜色的白平衡调整较为容易。

如前所述，以三个可编程调节器来构造根据本发明的有机EL驱动电路的可编程3端恒压发生电路84。但是，也能够以单一的可编程3端调节器来构造可编程3端恒压发生电路84，以便使针对R、G、B显示颜色的预充电电压相等。在这种情况下，使用如图3 (a) 所示的驱动电流波形。

尽管通过提供独立的电路来产生针对G和B显示颜色的放电脉冲和预充电脉冲，但是由于到目前为止，依赖于G和B发光材料的G和B显示颜色之间的发光效率的差别较小，也可以通过提供单一的可编程恒压发生器电路来控制放电脉冲和预充电脉冲。

此外，依赖于R颜色的发光效率，可以将利用其来确定针对R颜色

的预充电电压的恒定电压VPR设置为利用其有机EL元件并不发光的高电压值。

此外，可编程3端恒压发生器电路84可以是纯粹的恒压发生器电路。

- 5 附带地，由于自然地集成了有机EL板的引线脚和与这些引线脚相连的列驱动器IC的输出引脚，在本说明书和所附的权利要求中并未对这些引脚进行单独的描述。

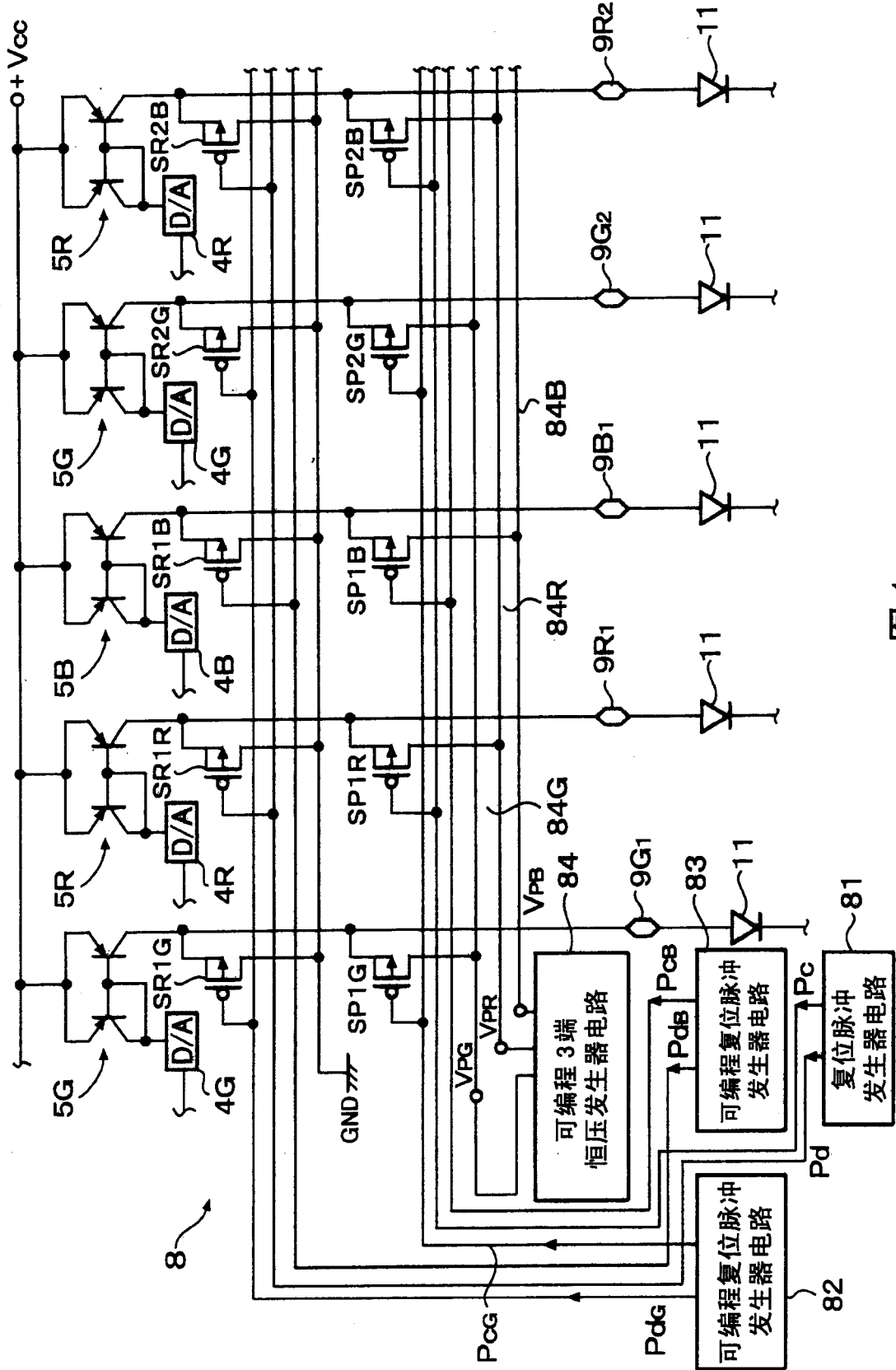


图 1

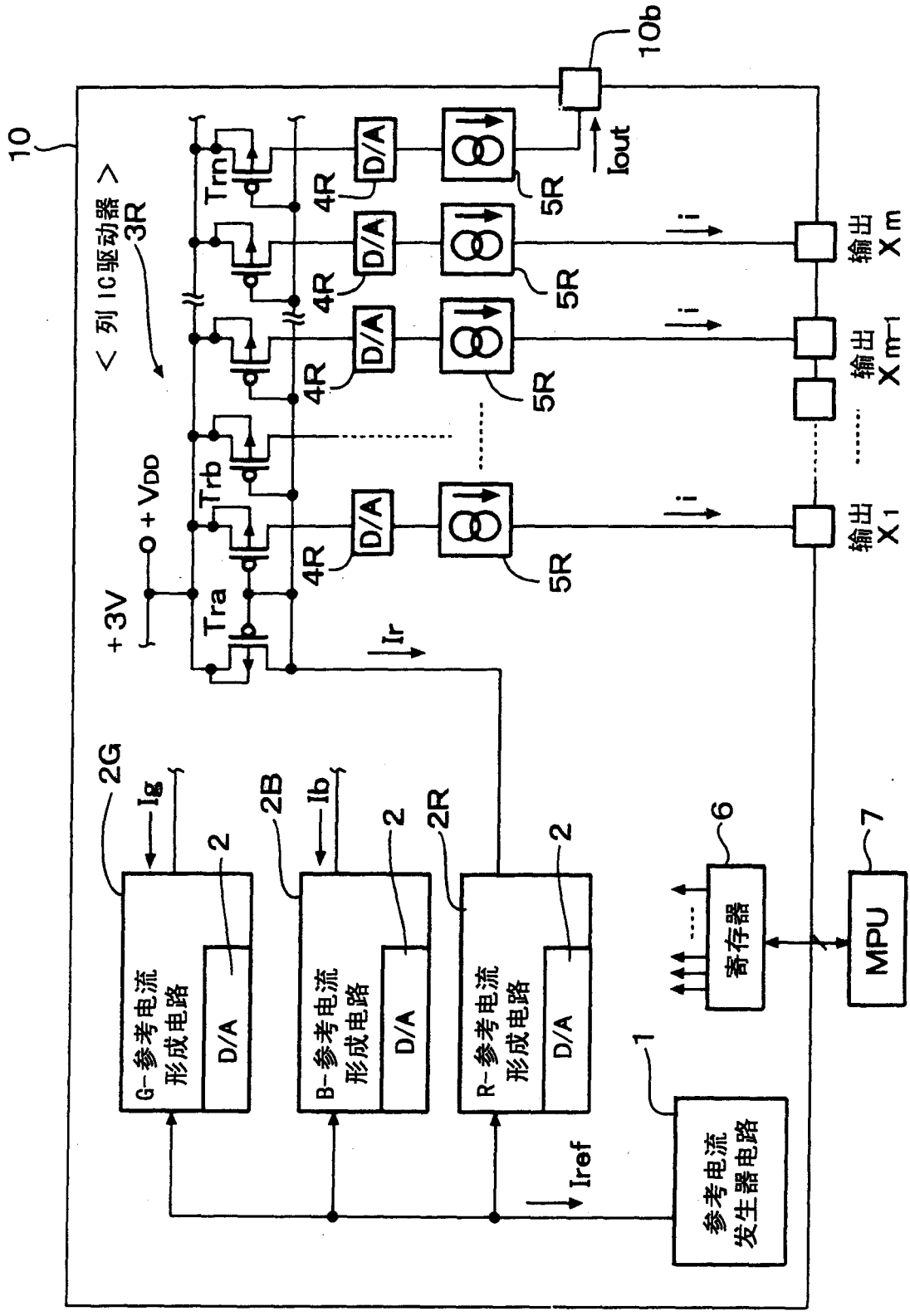


图 2

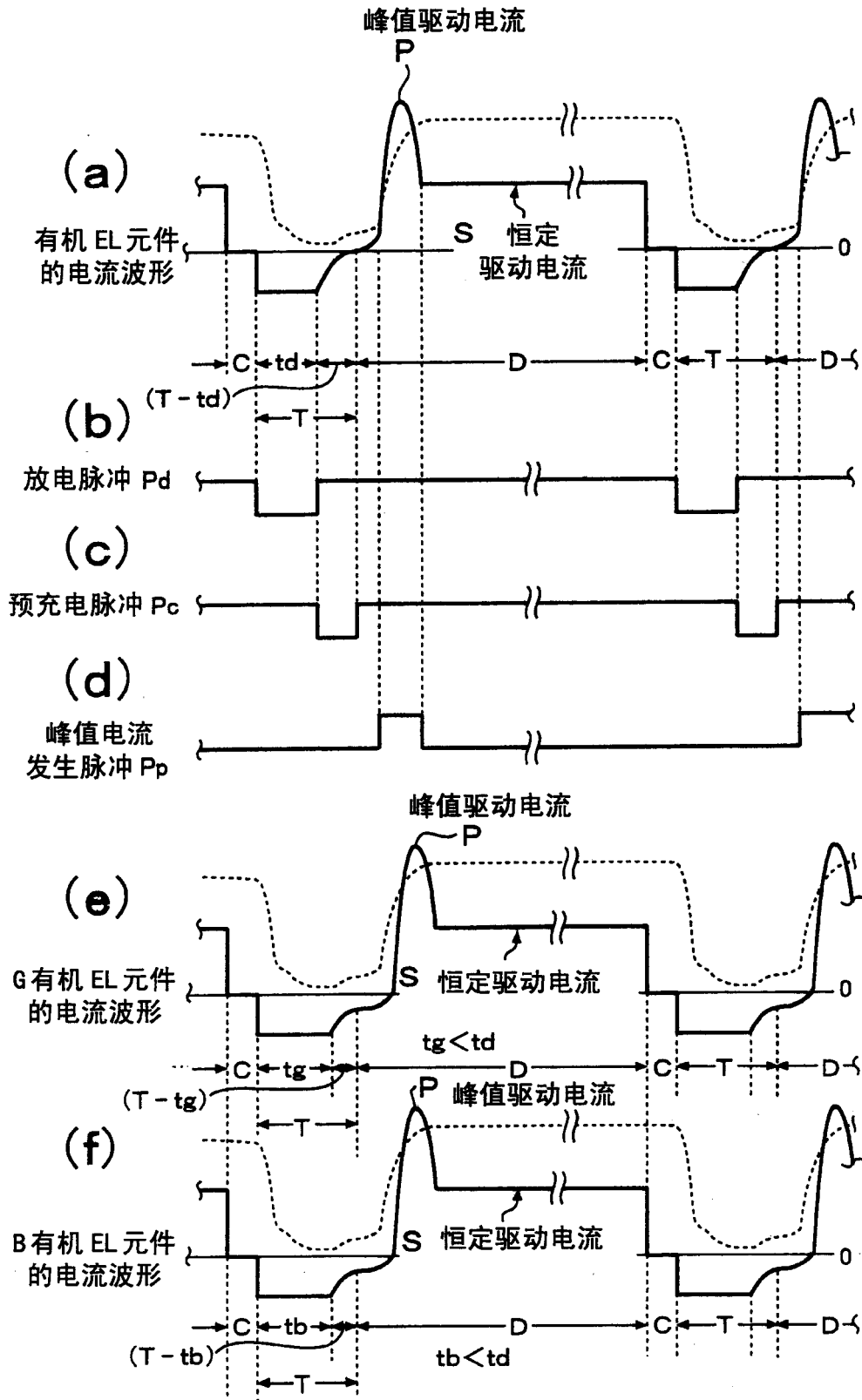


图 3

