

[19] 中华人民共和国国家知识产权局

[51] Int. Cl<sup>7</sup>  
H05B 33/10  
H05B 33/12



# [12] 发明专利申请公开说明书

[21] 申请号 200310102971.9

[43] 公开日 2004年5月26日

[11] 公开号 CN 1499902A

[22] 申请日 2003.10.31

[21] 申请号 200310102971.9

[30] 优先权

[32] 2002.11.4 [33] KR [31] 67975/2002

[71] 申请人 三星 SDI 株式会社

地址 韩国京畿道

[72] 发明人 朴峻永 金在中

[74] 专利代理机构 北京市柳沈律师事务所

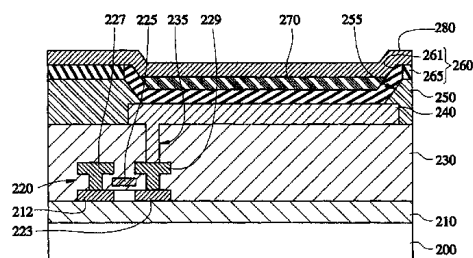
代理人 陶凤波 侯宇

权利要求书2页 说明书5页 附图2页

[54] 发明名称 有机电致发光显示器及其制造方法

[57] 摘要

本发明公开了一种有机电致发光显示器及其制造方法，通过选择处理空穴迁移层的表面，能够防止相邻像素间的漏电流并提高发光层的喷墨打印质量。该方法包括：在衬底上形成下电极并形成一一个带有敞开部分以暴露一部分下电极的绝缘膜；在衬底上形成一个有机薄膜层并选择性地处理有机薄膜层的一部分表面；在有机薄膜层的另外部分上形成发光层；并在衬底的正面上形成上电极。



I S S N 1 0 0 8 - 4 2 7 4

1. 一种制造有机电致发光显示器的方法, 包括步骤:  
在衬底上形成下电极;
- 5 形成一具有用于暴露部分该下电极的敞开部分的绝缘膜;  
在该衬底上形成一有机薄膜层;  
选择性地处理该有机薄膜层的部分表面;  
在该有机薄膜层的另一部分上形成一发光层; 和  
在该衬底的正面上形成上电极。
- 10 2. 如权利要求 1 所述的制造有机电致发光显示器的方法, 其中通过当该另一部分被屏蔽时用 UV 射线照射该有机薄膜层来选择性地处理该有机薄膜层的表面。  
3. 如权利要求 1 所述的制造有机电致发光显示器的方法, 其中该发光层通过喷墨法形成。
- 15 4. 如权利要求 3 所述的制造有机电致发光显示器的方法, 其中当通过喷墨法形成该发光层时, 该有机薄膜层的被处理表面部分把用于该发光层的墨水保持在该敞开部分之内。  
5. 如权利要求 1 所述的制造有机电致发光显示器的方法, 其中该绝缘膜由一用于平面化的绝缘膜形成。
- 20 6. 如权利要求 1 所述的制造有机电致发光显示器的方法, 其中该绝缘膜由一用于平面化的的绝缘膜形成并具有一形成于其上的边坡层。  
7. 如权利要求 1 所述的制造有机电致发光显示器的方法, 其中该有机薄膜层是一空穴迁移层。
- 25 8. 如权利要求 7 所述的制造有机电致发光显示器的方法, 其中该空穴迁移层由 PEDOT (聚-3,4-亚乙二氧基噻吩) 或 PANI (聚苯胺) 形成。
9. 如权利要求 1 所述的制造有机电致发光显示器的方法, 其中该有机薄膜层中表面被处理的部分变成不导电的并有助于防止流向该下电极的漏电流。
- 30 10. 如权利要求 1 所述的制造有机电致发光显示器的方法, 其中所述另一部分是不被处理的该有机薄膜层部分。
11. 如权利要求 2 所述的制造有机电致发光显示器的方法, 其中所述另

一部分是对应于该下电极的该有机薄膜层部分。

12. 一种有机电致发光显示器, 包括依次形成于衬底上的下电极、空穴迁移层、发光层和上电极, 其中对应于该下电极的该空穴迁移层部分具有不同于除对应于该下电极的部分以外的部分的表面特性和电阻值。

5 13. 一种有机电致发光显示器, 包括:

形成在衬底上的下电极;

形成在该衬底上的绝缘膜, 使得该下电极的一部分被暴露;

形成在暴露的该下电极和该绝缘膜上的有机薄膜层;

形成在对应于该下电极的该有机薄膜层部分上的发光层; 和

10 形成在该衬底上的上电极, 其中在该发光层之下的该有机薄膜层部分具有不同于除该发光层之下的部分以外的该有机薄膜层的另一部分的表面特性。

14. 如权利要求 13 所述的有机电致发光显示器, 其中该有机薄膜层是一空穴迁移层。

15 15. 如权利要求 14 所述的有机电致发光显示器, 其中该空穴迁移层由 PEDOT (聚-3,4-亚乙二氧基噻吩) 或 PANI (聚苯胺) 形成。

16. 如权利要求 13 所述的有机电致发光显示器, 其中该绝缘膜是一平面化膜。

20 17. 如权利要求 13 所述的有机电致发光显示器, 其中该绝缘膜是一平面化膜并具有一形成于其上的边坡层。

18. 如权利要求 13 所述的有机电致发光显示器, 其中除位于该发光层之下的部分以外的该有机薄膜层的另一部分具有一被 UV 射线处理的部分并具有高于该发光层之下部分的电阻值, 并且该有机薄膜层的另一部分有助于防止该有机薄膜层和该下电极之间的漏电流。

25 19. 一种制造有机电致发光显示器的方法, 包括步骤:

在衬底上形成有机薄膜;

用 UV 射线处理该有机薄膜的一部分同时覆盖该有机薄膜的另一部分;

和

在该有机薄膜的另一部分上形成发光层。

30

## 有机电致发光显示器及其制造方法

- 5 本申请要求享有 2002 年 11 月 4 日提交的韩国专利申请 Kr2002-67975 的优先权，该申请的内容在此全部引为参考。

## 技术领域

- 10 本发明涉及一种有机电致发光显示器，尤其涉及一种有机聚合物电致发光器件及其制造方法，通过选择处理空穴迁移层的表面，能够防止相邻像素间的漏电流并提高发光层的喷墨打印质量。

## 背景技术

图 1 是常规有机电致发光显示器的一个像素的截面图。

- 15 参见图 1，在绝缘衬底 100 上形成一缓冲层 110，并在缓冲层 110 上以普通的方式形成一薄膜晶体管 120。如图 1 所示，该薄膜晶体管包括一栅极 125、一电连接到源极区 121 的源电极 127 和一电连接到漏极区 123 的漏电极 129。

- 20 当在薄膜晶体管 120 和缓冲层 110 上形成绝缘膜 130 之后，在绝缘膜 130 上形成一用于暴露源电极 127 或漏电极 129 其中之一，如漏电极 129 的通孔 135。在绝缘膜 130 上形成一下电极 140，其例如经通孔 135 连接到漏电极 129。在衬底上沉积平面化膜 150 之后，通过对平面化膜 150 构图而形成用于暴露下电极 140 的敞开部分 155。

- 25 随后，例如通过在衬底上旋涂一种有机材料如 PEDOT（聚-3,4-亚乙二氧基噻吩）或 PANI（聚苯胺）而形成一空穴迁移层 160。通过喷墨法在敞开部分 155 的空穴迁移层 160 上形成一发光层 170，并且在该衬底之上形成一上电极 180。

- 30 通常地，当把有机聚合物材料用作有机电致发光显示器的发光层时，通过利用喷墨法或利用激光感应热成像（laser induced thermal imaging, LITI）法形成发光层。

喷墨法是一种通过将溶液从喷墨头喷射到衬底上而在下电极上形成发

光层的方法。溶液从包含溶液的喷头中高速喷出，该溶液包括 EL (electro-luminescence, 电致发光) 材料，如有机聚合物 EL 材料，使得当喷墨头以一定的间距与衬底分开时溶液得到分布。

虽然在有机发光显示器中的每个像素单独地形成 R、G 和 B 各个发光层，但存在的问题是：在喷墨过程的情形中，从喷墨头发射的包括有机聚合物材料的溶液会分散到相邻像素上。

为了解决此问题，韩国专利申请 Kr10-1999-7010647 中建议在形成一边坡层(bank layer)之后形成发光层，以覆盖每个像素的下电极的边缘部分。边坡层由一绝缘材料形成。利用边坡层通过喷墨法形成发光层的方法使得每个像素单独地形成发光层，防止了包括有机聚合物材料的溶液分散到相邻的其它像素上。因而通过利用边坡层，只在相关像素的下电极的上部上提供溶液。

但是，存在的问题是：当包括有机聚合物材料的溶液散布在边坡层上时，因为通过在形成边坡层之后在衬底之上形成空穴迁移层而在衬底的所有像素中维持空穴迁移层的表面特性，所以印刷质量降低，甚至在喷墨法利用边坡层时也是如此。

另外，常规的有机电致发光显示器形成一位于下电极 140 和发光层 170 之间具有导电性的空穴迁移层 160。因而，通过提高从下电极 140 向发光层 170 的空穴注入效率，发光效率得以提高。但是，存在的问题是：因为在衬底之上形成了具有导电性的空穴迁移层，所以甚至从不相邻的像素中也会发射光。因而，漏电流在导电的空穴迁移层 160 和下电极 140 之间流动。

还有一个问题在于还需要一个用于形成额外隔离壁(partition wall)的工艺，并且由于厚隔离壁的台阶轮廓而在随后的阴极电极和有机发光层之间产生粘结缺陷。当利用一用于限定像素区的隔离壁形成有机发光层时，其中在像素区上将形成有机发光层，应当形成一厚隔离壁以覆盖像素电极的边缘部分。

#### 发明内容

为了解决上述问题，本发明的目的在于防止相邻像素间的漏电流并提高发光层的喷墨打印质量。

本发明提供了一种制造有机电致发光显示器的方法，该方法包括：在衬底上形成下电极；形成一具有用于暴露部分下电极的敞开部分的绝缘膜；在

衬底上形成一有机薄膜层；选择性地处理有机薄膜层的部分表面；在有机薄膜层的另一部分上形成一发光层；并在衬底的正面上形成上电极。

根据本发明的另一方面，提供一种有机电致发光显示器，其包括依次形成在衬底上的下电极、空穴迁移层、发光层和上电极，其中对应于下电极的  
5 空穴迁移层部分具有不同于除对应于下电极的部分以外的部分的表面特性和电阻值。

根据本发明的又一方面，提供一种有机电致发光显示器，包括：形成在衬底上的下电极；形成在衬底上的绝缘膜，使得下电极的一部分被暴露；形成在暴露的下电极和绝缘膜上的有机薄膜层；形成在对应于下电极的有机薄  
10 膜层部分上的发光层；和形成在衬底上的上电极，其中发光层之下的有机薄膜层部分具有不同于除发光层之下的部分以外的有机薄膜层的另一部分的表面特性。

根据本发明的有机电致发光显示器及其制造方法通过对每个像素除发光区以外的空穴迁移层部分照射 UV 射线并进行表面处理，而避免了相邻像素之间的全部和/或基本上全部的漏电流。因而在通过喷墨法形成发光层时印刷质量得到提高，并且被 UV 射线照射的部分的电阻值增大。  
15

#### 附图说明

通过下面参考附图所作的详细说明，可以更全面地理解本发明的其它目的和优点。  
20

图 1 是常规有机电致发光显示器的截面图；

图 2A、2B 和 2C 是根据本发明的具体实施例、利用 UV 表面处理制造有机电致发光显示器的方法的截面示意图。

#### 具体实施方式

下面将结合具体实施例参考附图详细描述本发明。注意，贯穿各附图，对应的部件用相同的标记。

图 2A、2B 和 2C 是用于解释根据本发明的具体实施例制造有源矩阵式有机电致发光显示器的方法的截面结构。

参见图 2A，在绝缘衬底 200 上形成一缓冲层 210，并在缓冲层 210 上形成一薄膜晶体管 220。薄膜晶体管 220 包括形成于有源层上的一源极区 212  
30

和一漏极区 223。薄膜晶体管 220 还包括一栅极 225、一电连接到源极区 212 的源电极 227 和一电连接到漏极区 223 的漏电极 229。

在缓冲层 210 和薄膜晶体管 220 之上形成一绝缘膜 230。通孔 235 暴露源电极 227 或漏电极 229 其中之一，如漏电极 229，并通过蚀刻绝缘膜 230 而形成。在绝缘膜 230 上形成一下电极 240，其经通孔 235 连接到漏电极 229。

通过在衬底上旋涂平面化材料如丙烯而形成一平面化膜 250，并且通过蚀刻平面化膜 250 形成一敞开部分 255，使得下电极 240 的一部分暴露出来。通过在包括敞开部分 255 的衬底上旋涂导电聚合物材料，如 PEDOT (Poly-3,4-Ethylenedioxythiophene, 聚-3,4-亚乙二氧基噻吩) 或 PANI (polyaniline, 聚苯胺) 形成一空穴迁移层 260。

如图 2B 所示，通过选择辐射 UV 射线 310 到空穴迁移层 260 上对空穴迁移层 260 的表面进行处理。在利用掩模 300 屏蔽与下电极 240 对应的空穴迁移层 260 部分，即对应于每个像素的发光区的部分的同时，通过辐射 UV 射线 310 到空穴迁移层 260 上对空穴迁移层 260 的表面选择处理。通过辐射 UV 射线处理的表面处的空穴迁移层 260 的未屏蔽部分 265，即每个像素的非发光区，具有疏水性。不被 UV 射线照射的空穴迁移层 260 的屏蔽部分 261，即发光区，具有亲水性。因此，被 UV 射线照射处理的表面处的空穴迁移层 260 的未屏蔽部分 265 具有不同于不被 UV 射线照射的空穴迁移层 260 的屏蔽部分 261 的表面特性。另外，空穴迁移层 260 的未屏蔽部分 265 比空穴迁移层 260 的屏蔽部分 261 具有较高的电阻值，使得通过辐射 UV 射线处理表面处的空穴迁移层 260 的未屏蔽部分 265 处于不导电的状态。

参见图 2C，通过喷墨法在空穴迁移层 260 上形成一发光层 270，其中包含有机聚合物材料的溶液散布在空穴迁移层 260 上。因为对应于空穴迁移层中的非发光区的空穴迁移层 260 的未屏蔽部分 265 的表面用 UV 射线处理，所以避免了从喷墨头发射的溶液散布到相邻的像素上。于是，对应于非发光区的空穴迁移层 260 的未屏蔽部分 265 具有不同于对应于下电极 240 上的发光区的空穴迁移层 260 的屏蔽部分 261 的表面特征。因此，发光层 270 不影响相邻像素并形成于相关像素的下电极 240 的上部。有可能仅将发光层 270 形成在相关像素的下电极 240 的上部之上。

另外，对应于空穴迁移层 260 的发光区的空穴迁移层的屏蔽部分 261 维持在导电状态，并通过提高从下电极 240 向有机发光层 270 的空穴注入效率

而提高了其发光效率。通过 UV 表面处理,空穴迁移层 260 的未屏蔽部分 265 变成了不导电,从而避免了相邻像素之间的漏电流经空穴迁移层 260 和下电极 240 流动。

5 本发明利用 UV 表面处理制造有机电致发光显示器的方法不仅可以应用于有源矩阵式和无源矩阵式显示器以及正面发射发光和背面发射发光显示器,而且也可以应用到利用喷墨法制造平板显示器的方法。

10 虽然本发明的具体实施例图解说明了通过在平面化膜上形成空穴迁移层进行 UV 表面处理的方法,但本发明的各个实施例也可以应用到通过在平面化膜 250 上形成边坡层之后形成空穴迁移层并进行 UV 表面处理来制造有机电致发光显示器的方法。

根据本发明的有机电致发光显示器及其制造方法通过对每个像素除发光区以外的空穴迁移层部分照射 UV 射线并进行表面处理,而避免了相邻像素之间的全部和/或基本上全部的漏电流。因而在通过喷墨法形成发光层时印刷质量得到提高,并且被 UV 射线照射的部分的电阻值增大。

15 虽然参考实施例具体展示并说明了本发明,但本领域的技术人员将会理解,在不脱离本发明的精神和范围的前提下,可以对本发明作各种形式及细节上的前述及其它变化。

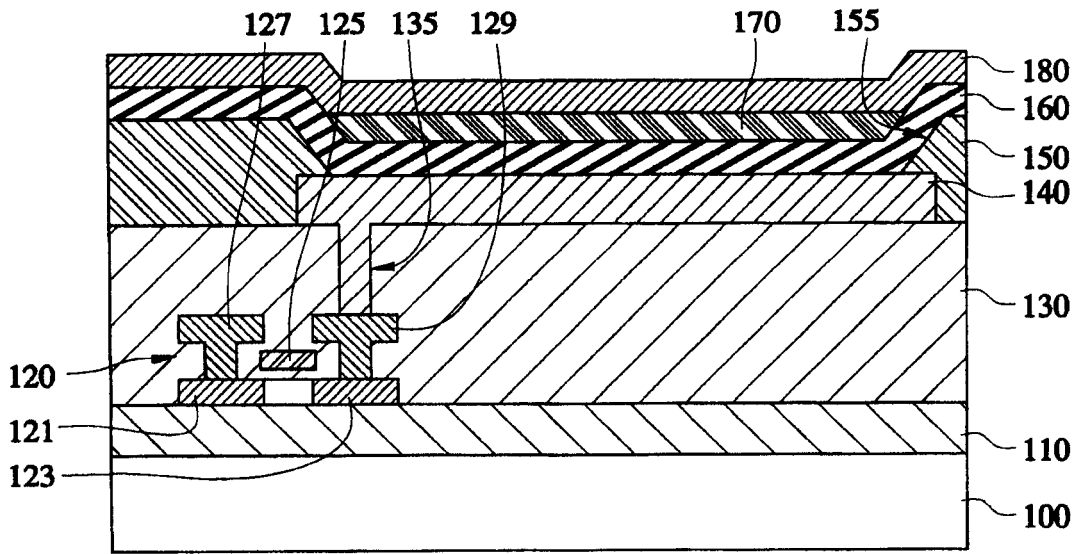


图 1

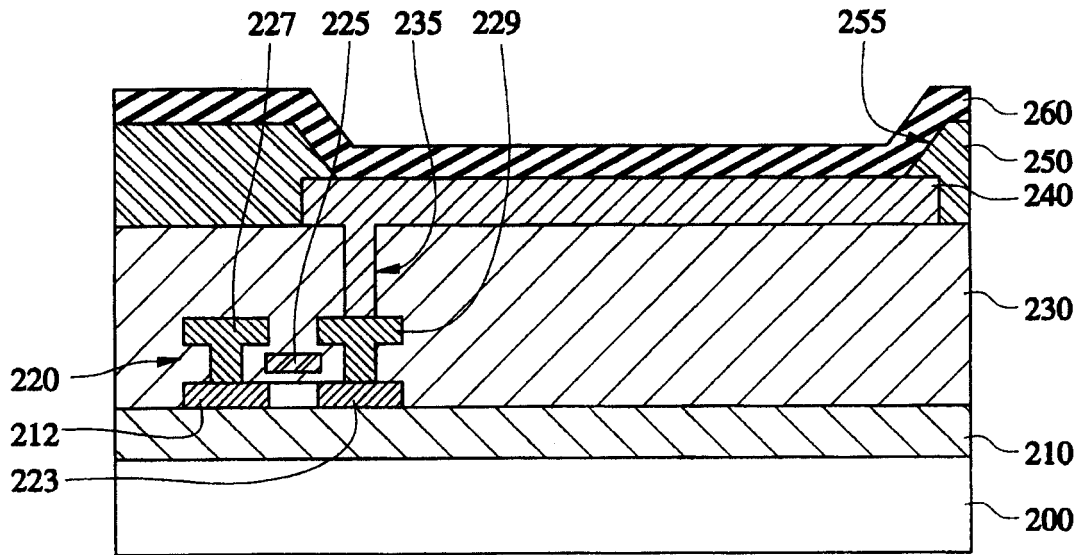


图 2A

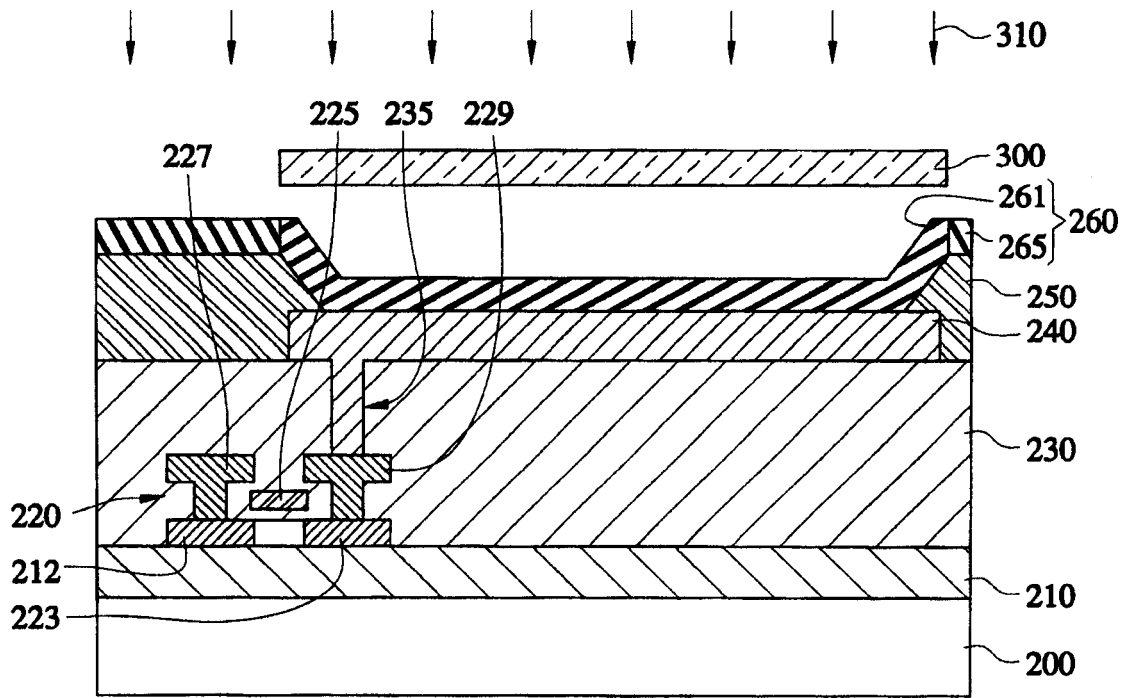


图 2B

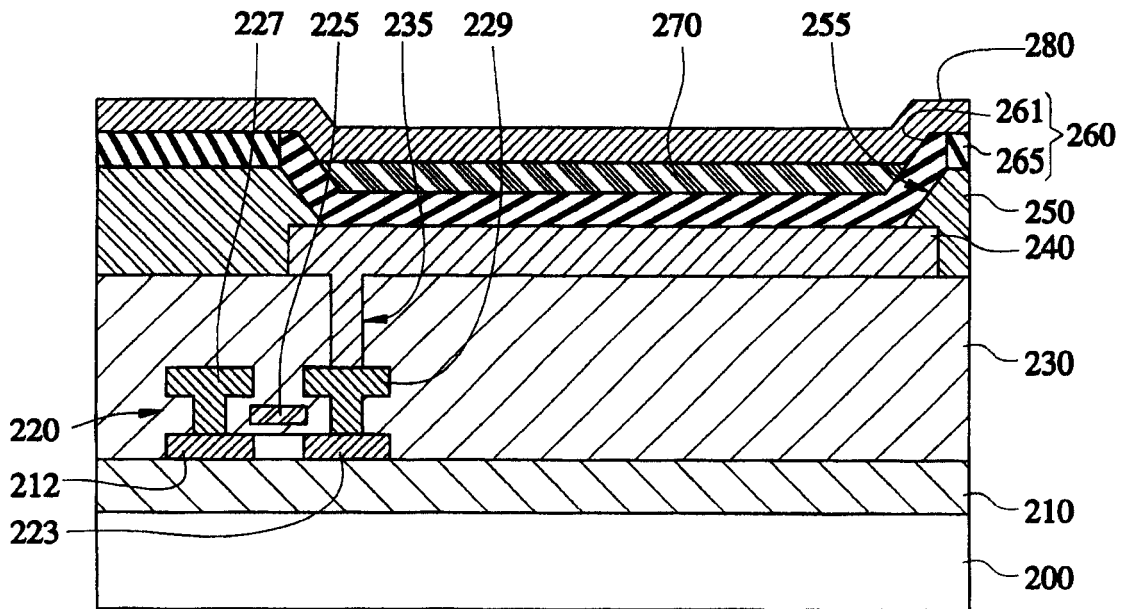


图 2C

专利名称(译)	有机电致发光显示器及其制造方法		
公开(公告)号	<a href="#">CN1499902A</a>	公开(公告)日	2004-05-26
申请号	CN200310102971.9	申请日	2003-10-31
[标]申请(专利权)人(译)	三星斯笛爱股份有限公司		
申请(专利权)人(译)	三星SDI株式会社		
当前申请(专利权)人(译)	三星SDI株式会社		
[标]发明人	朴峻永 金在中		
发明人	朴峻永 金在中		
IPC分类号	H05B33/10 H01L27/32 H01L51/00 H01L51/30 H01L51/40 H01L51/50 H01L51/56 H05B33/12 H05B33/22 H05B33/26		
CPC分类号	H01L51/56 H01L51/0037 Y10S428/917 H01L51/0005 H05B33/26 H01L51/5048 H01L27/3295		
代理人(译)	侯宇		
优先权	1020020067975 2002-11-04 KR		
其他公开文献	CN100346481C		
外部链接	<a href="#">Espacenet</a> <a href="#">SIPO</a>		

摘要(译)

本发明公开了一种有机电致发光显示器及其制造方法，通过选择处理空穴迁移层的表面，能够防止相邻像素间的漏电流并提高发光层的喷墨打印质量。该方法包括：在衬底上形成下电极并形成带有微开部分以暴露一部分下电极的绝缘膜；在衬底上形成一个有机薄膜层并选择性地处理有机薄膜层的一部分表面；在有机薄膜层的另外部分上形成发光层；并在衬底的正面上形成上电极。

