

[19] 中华人民共和国国家知识产权局

[51] Int. Cl⁷

H01L 31/12

H01L 31/18 H05B 33/00

G09F 9/00 H01J 9/00



[12] 发明专利申请公开说明书

[21] 申请号 03108621.7

[43] 公开日 2003 年 10 月 29 日

[11] 公开号 CN 1452252A

[22] 申请日 2003.4.2 [21] 申请号 03108621.7

[30] 优先权

[32] 2002. 4. 15 [33] KR [31] 20426/2002

[71] 申请人 三星 SDI 株式会社

地址 韩国京畿道

[72] 发明人 朴商一 申东纘 金慧东 金昌树

[74] 专利代理机构 北京市柳沈律师事务所

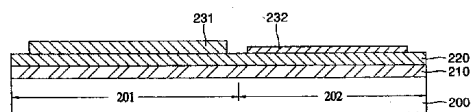
代理人 李晓舒 魏晓刚

权利要求书 3 页 说明书 7 页 附图 4 页

[54] 发明名称 具有黑矩阵的平板显示器及其制造方法

[57] 摘要

本发明公开了一种具有黑矩阵的平板显示器及其制造方法，该平板显示器为一种有机电致发光显示器，其中，在与像素电极相同的表面上形成了黑矩阵，该黑矩阵具有透明材料和金属材料的浓度梯度。该有机电致发光显示器的黑矩阵和像素电极仅用一道掩模操作形成。黑矩阵具有以下结构的浓度梯度，该结构即：连续梯度结构，其中随着黑矩阵厚度增加，透明材料成分连续减少，而金属材料成分连续增多；阶跃梯度结构，其中随着黑矩阵厚度增加，透明材料成分逐步减少，而金属材料成分逐步增多；或者多重梯度结构，其中连续梯度结构和/或阶跃梯度结构是重复的。



I S S N 1 0 0 8 - 4 2 7 4

1. 一种制造平板显示器的方法，该方法包括：
依次在衬底上形成像素电极材料和黑矩阵材料；
- 5 通过构图该像素电极材料和黑矩阵材料来在衬底上同时形成像素电极和黑矩阵；
在衬底前表面上形成第一绝缘层；
在相应于黑矩阵的第一绝缘层上形成连接像素电极的薄膜晶体管 and 连接薄膜晶体管的电容器；
- 10 在衬底前表面上形成第二绝缘层；以及
通过蚀刻第一和第二绝缘层形成暴露部分像素电极的开口部分。
2. 如权利要求 1 所述的制造平板显示器的方法，其中，像素电极和黑矩阵的同时形成包括通过利用半色调掩模来构图黑矩阵材料和像素电极材料来同时形成像素电极、以及具有像素电极材料和黑矩阵材料的层结构的
- 15 黑矩阵。
3. 如权利要求 1 所述的制造平板显示器的方法，其中，黑矩阵材料包括透明材料和金属材料，从而具有浓度梯度。
4. 如权利要求 3 所述的制造平板显示器的方法，其中，透明材料为透明介电材料。
- 20 5. 如权利要求 3 所述的制造平板显示器的方法，其中，透明材料为诸如 ITO、IZO 和 ZnO 的透明导电材料。
6. 如权利要求 5 所述的制造平板显示器的方法，其中，像素电极材料和黑矩阵材料的依次形成包括原位沉积像素电极和黑矩阵材料，其中像素电极包括透明导电材料，且黑矩阵材料包括透明导电材料和金属材料。
- 25 7. 如权利要求 3 所述的制造平板显示器的方法，其中，黑矩阵材料具有以下结构的浓度梯度，该结构即：连续梯度结构，其中随着黑矩阵厚度的增加，透明材料成分连续减少，而金属材料成分连续增多；阶跃梯度结构，其中随着黑矩阵厚度增加，透明材料成分逐步减少，而金属材料成分逐步增多；或者多重梯度结构，其中连续梯度结构和/或阶跃梯度结构是重
- 30 复的。
8. 如权利要求 1 所述的制造平板显示器的方法，其中，黑矩阵用作电

容器电极。

9. 一种平板显示器，包括：

衬底；

形成在衬底上的像素电极；

5 形成在与像素电极相同的表面上的黑矩阵；

形成在衬底前表面上的第一绝缘层；

形成在与黑矩阵相应的第一绝缘层上的薄膜晶体管，以与像素电极相
连；

形成在与黑矩阵相应的第一绝缘层上的电容器，以与薄膜晶体管相连；

10 以及

形成在衬底前表面上具有一开口部分的第二绝缘层，该开口部分露出
部分像素电极。

10. 如权利要求 9 所述的平板显示器，其中，黑矩阵包括用于像素电
极的像素电极材料、以及包括透明材料和金属材料的黑矩阵材料的图案化
15 层结构，以形成具有浓度梯度的图案。

11. 如权利要求 10 所述的平板显示器，其中，透明材料为透明介电材
料。

12. 如权利要求 10 所述的平板显示器，其中，透明材料是透明导电材
料。

20 13. 如权利要求 10 所述的平板显示器，其中，具有用于黑矩阵的浓度
梯度的图案具有以下结构的浓度梯度，该结构即：连续梯度结构，其中随
着黑矩阵厚度的增加，透明材料成分连续减少，而金属材料成分连续增多；
阶跃梯度结构，其中随着黑矩阵厚度增加，透明材料成分逐步减少，而金
属材料成分逐步增多；或者多重梯度结构，其中连续梯度结构和/或阶跃梯
25 度结构是重复的。

14. 如权利要求 9 所述的平板显示器，其中，黑矩阵电连接电容器，
以用作电容器电极。

15. 如权利要求 1 所述的制造平板显示器的方法，其中，像素电极和
黑矩阵的同时形成包括仅利用一道掩模操作来形成像素电极和黑矩阵。

30 16. 如权利要求 1 所述的制造平板显示器的方法，其中，连接像素电
极的薄膜晶体管和连接薄膜晶体管的电容器的形成包括：在将薄膜晶体管

连接至像素电极并将电容器连接到薄膜晶体管上的同一操作中将黑矩阵连接至电容器。

17. 如权利要求 4 所述的制造平板显示器的方法，其中，透明介电材料是 SiO_2 和 SiN_x 中的一种。

5 18. 如权利要求 5 所述的制造平板显示器的方法，其中，透明导电材料是 ITO、IZO 和 ZnO 中的一种。

19. 如权利要求 10 所述的平板显示器，其中，像素电极和黑矩阵是通过选择性去除像素电极材料和黑矩阵材料而在同一表面上同时形成的结构。

10 20. 如权利要求 10 所述的平板显示器，其中，像素电极和黑矩阵是仅利用一道掩模操作形成的结构。

21. 如权利要求 10 所述的平板显示器，其中，金属材料包括 Al, Cr, Mo, Ti, Ag, Au, W 和 Cu 中的至少一种。

15 22. 如权利要求 11 所述的平板显示器，其中，透明介电材料是 SiO_2 和 SiN_x 中的一种。

23. 如权利要求 12 所述的平板显示器，其中，透明导电材料是 ITO、IZO 和 ZnO 中的一种。

具有黑矩阵的平板显示器及其制造方法

- 5 本申请要求 2002 年 4 月 15 日向韩国知识产权局提交的第 2002-20426 号韩国专利申请的优先权，其所公开的内容在此参考引用。

技术领域

- 10 本发明涉及一种平板显示器，更具体地，涉及一种有机电致发光显示器及其不需要额外掩模操作的制造方法，在该显示器中，像素电极和具有透明材料和金属材料的浓度梯度的黑矩阵形成在衬底的同一表面上。

背景技术

图 1 示出了传统有源矩阵有机电致发光显示器的横截面视图。

- 15 参见图 1，在介电衬底 100 的第一区 101 上形成薄膜晶体管(TFT)和电容器，在该衬底的顶部上形成有缓冲层 110。薄膜晶体管设置有形成在半导体层 120 上的源极/漏极区 125 和 126，形成在栅极绝缘层 130 上的栅极电极 131，以及形成在层间绝缘层 140 上的源极/漏极电极 151 和 152，以通过接触孔 141 和 142 分别电连接至源极/漏极区 125 和 126。

- 20 电容器设置有形成在栅极绝缘层 130 上的第一电极 135 和连接至源极电极 151 的第二电极 155。层间绝缘层 140 中的间插在第一和第二电极 135 和 155 之间的部分用作电容器的介电层。

- 25 有机电致发光显示器形成在介电衬底 100 的第二区 102 上。有机电致发光显示器设置有形成在钝化层 160 上以通过通孔 161 电连接至漏极电极 152 的像素电极 170、形成在通过开口部分 185 而露出的像素电极 170 上的有机电致发光层 190、以及形成在包括有机电致发光层 190 的平坦化层 180 上的金属电极 195。

- 30 具有前述结构的诸如有源矩阵有机发光装置(AMOLED)的平板显示器包括开关器件和将电源加到该开关器件上的各种引线，其中，外部光由引线的金属材料反射。

例如，由于外部光由用于形成栅极电极和电容器下电极的金属材料反

射，所以对比度极大地下降，其电极材料用于形成源极/漏极电极和电容器的上电极，且其电极材料用于形成阴极。

5 为了防止对比度因外部光的反射而导致的下降，已经将一种昂贵的偏振器粘附在传统有机电致发光显示器的前表面上。然而，除了因偏振器的使用而导致的制造成本的增加外，显示器的透射率下降。即，由于偏振器自身阻挡了由显示器的有机电致发光层发射的光，所以亮度也下降。

此外，在传统显示器中，包括 Cr/CrO_x 或有机层的黑矩阵单独形成在形成有薄膜晶体管和电容器的区域上。然而，其传统制造方法复杂且成问题，因为该方法必然需要单独的掩模操作来形成黑矩阵。

10

发明内容

因此，本发明的一个方面是提供一种平板显示器及其制造方法，该平板显示器具有像素电极和黑矩阵，其中黑矩阵和像素电极同时形成在同一表面上。

15 本发明的另一方面是提供一种平板显示器及其不需要额外掩模操作的制造方法，该平板显示器具有通过防止由外部光导致的反射而能防止对比度下降并提高亮度的黑矩阵。

本发明的其它方面和优点将在以下的说明中部分涉及，且将因该说明而部分清晰，或者可通过对本发明的实施而了解到。

20 为了实现本发明的以上和/或其它方面，提供一种制造平板显示器的方法，该方法包括：依次在介电衬底上形成像素电极材料和黑矩阵材料；通过构图该像素电极材料和黑矩阵材料来在衬底上同时形成像素电极和黑矩阵；在衬底前表面上形成第一绝缘层；在相应于黑矩阵的第一绝缘层上形成连接像素电极的薄膜晶体管和连接薄膜晶体管的电容器；在衬底前表面上形成第二绝缘层；以及，通过蚀刻第一和第二层形成暴露部分像素电极的开口部分。

25 黑矩阵材料可包括诸如 SiO₂ 和 SiN_x 的透明介电材料，以及金属材料；或者诸如 ITO、IZO 和 ZnO 的透明导电材料，以及金属材料。黑矩阵材料可具有以下结构的浓度梯度，该结构即：连续梯度结构，其中，随着黑矩阵厚度增加，透明材料成分连续减少，而金属材料成分连续增多；阶跃梯度结构，其中，随着黑矩阵厚度增加，透明材料成分逐步减少，而金属材

30

料成分逐步增加；或者多重梯度结构，其中，连续梯度结构和/或阶跃梯度结构是重复的。

为了实现本发明的以上和/或其它方面，提供一种平板显示器，其包括：
5 介电衬底；形成在介电衬底上的像素电极；形成在与像素电极相同的表面上的黑矩阵；形成在介电衬底的前表面上的第一绝缘层；形成在与黑矩阵相应的第一绝缘层上的薄膜晶体管，以与像素电极相连；形成在与黑矩阵相应的第一绝缘层上的电容器，以连接薄膜晶体管；以及形成在介电衬底的前表面上具有一开口部分的第二绝缘层，该开口部分露出部分像素电极。

10 附图说明

通过以下结合附图的对实施例的说明，本发明的这些和其它目的和优点将变得清晰，且更易于理解，图中：

图 1 是传统有机电致发光显示器的横截面视图；

15 图 2A 至图 2E 是示出制造根据本发明实施例的有机电致发光显示器的方法的横截面视图；

图 3 是示出制造根据本发明另一实施例的有机电致发光显示器的方法的横截面视图；以及

图 4A 至图 4B 是示出根据本发明的有机电致发光显示器的黑矩阵材料的浓度梯度的横截面视图。

20

具体实施方式

现在将详细参照本发明实施例，其例子在附图中示出，其中，自始至终，相同的附图标记表示相同的元件。以下将通过参照附图来描述实施例，以阐述本发明。

25 图 2A 至图 2E 显示了横截面视图，示出根据本发明一实施例的一种有机电致发光显示器的制造方法。

参见图 2A，用于像素电极的透明导电层 210 和用于黑矩阵的具有浓度梯度的层依次沉积在透明介电衬底 200 上，其具有第一区 201 和第二区 202，在第一区上将形成薄膜晶体管和电容器，在第二区上将形成有机电致发光
30 显示装置。光敏层 230 涂覆在用于黑矩阵的具有浓度梯度的该层上。

接着，其上将形成黑矩阵和像素电极的部分用半色调掩模(halftone

mask) 300 定义, 其中, 半色调掩模 300 具有阻挡区 310 和半透明区 320, 阻挡区将光完全阻挡以限制其上将形成黑矩阵的部分, 半透明区仅透过部分光以限制其上将形成像素电极的部分。除了阻挡区 310 和半透明区 320 之外的其余部分为透过所有光的透明区。

5 参见图 2B, 分别在第一区 201 和第二区 202 上形成光敏层图案 231 和 232, 其中光敏层 230 利用半色调掩模 300 构图。形成在第一区 201 上的光敏层图案 231 相应于半色调掩模 300 的阻挡区 310, 而形成在第二区 202 上的光敏层图案 232 相应于半色调掩模 300 的半透明区 320。因此, 形成在第二区 202 上的光敏层图案 232 的厚度比形成在第一区 201 上的光敏层图案
10 231 的更薄。

参见图 2C, 通过掩蔽不同厚度的光敏层图案 231 和 232, 并蚀刻具有浓度梯度的层 220 和透明导电层 210, 黑矩阵 225 形成在第一区 201 上, 同时像素电极 212 形成在第二区域 202 上。黑矩阵 225 包括透明导电图案 211 和具有浓度梯度的图案 221。通过光敏层图案 231 和 232 之间的厚度差, 黑
15 矩阵 225 形成在第一区 201 上, 而具有透明导电图案的像素电极 212 形成在第二区 202 上。

用于黑矩阵 225 的具有浓度梯度的层 220 包括透明材料第一成分和金属材料第二成分, 且具有连续梯度结构、阶跃梯度结构或多重梯度结构中的一种浓度梯度。

20 图 4A 和 4B 示出了根据本发明黑矩阵 225 的多个层的浓度梯度的横截面视图。如图 4A 所示, 参见图 2A 至图 2D, 用于黑矩阵 225 的层 220 具有连续梯度结构的浓度梯度, 其中, 随着黑矩阵 225 的厚度自衬底 200 表面增加(即, 随着外部入射光的距离变得越来越远), 透明材料第一成分逐步减少, 同时金属材料第二成分逐步增加。

25 另一方面, 如图 4B 所示, 参见图 2A 至图 2D, 用于黑矩阵 225 的层 220 具有阶跃梯度结构的浓度梯度, 其中, 随着黑矩阵 225 的厚度自衬底 200 表面增加(即随着外部入射光的距离变得越来越远), 透明材料第一成分逐级减少, 而金属材料第二成分逐级增加。用于黑矩阵 225 的层 220 可以具有阶跃梯度结构, 其中, 第一和第二成分按五级减少和增加。

30 虽然未示出, 但是用于黑矩阵 225 的层 220 可以具有以下结构的浓度梯度, 该结构即: 其中图 4A 的连续梯度得以重复形成的多重梯度结构; 其

中图 4B 的阶跃梯度得以重复形成的多重梯度结构;或者其中连续梯度和阶跃梯度得以重复形成的多重梯度结构。

诸如 SiO_2 和 SiN_x 的透明介电材料,或者诸如 ITO、IZO 和 ZnO 的透明导电材料都可以用作黑矩阵 225 的透明材料第一成分,Al, Cr, Mo, Ti, Ag, Au, W 和 Cu 可以用作黑矩阵 225 的金属材料第二成分。

在本发明的一个方面中,像素电极材料 210 和具有浓度梯度的层 220 可在图 2A 的操作中原位沉积,其中,具有用于像素电极的透明导电材料和金属材料的浓度梯度的材料用作用于黑矩阵 225 的具有浓度梯度的层 220。

由于光吸收率随着黑矩阵厚度从衬底表面增加(即,随着外部入射光的距离变得越来越远)而增大,所以具有前述结构的黑矩阵防止了外部光的反射。

如上所述,由于单独的形成黑矩阵 225 的掩模操作被去除,所以有机电致发光显示器的制造方法可简化,其中,包括透明导电图案 211 和具有浓度梯度的图案 221 的黑矩阵 225,以及具有透明导电图案的像素电极 212 利用半色调掩模 300 同时形成在衬底 200 上。

参见图 2D 和图 2E,在形成黑矩阵 225 和像素电极 212 后,形成薄膜晶体管、电容器和有机电致发光显示器件。缓冲层 240 首先形成在衬底 200 的前表面上,在该表面上形成有黑矩阵 225 和像素电极 212,且在第一区 201 的缓冲层 240 上形成半导体层 250。

接着,栅极绝缘层 260 形成在具有半导体层 250 的缓冲层 240 上,且栅极电极 261 和电容器的第一电极 265 同时形成在半导体层 250 的上部的栅极绝缘层 260 上。在形成栅极电极 261 和电容器的第一电极 265 后,例如通过在半导体层 250 中离子注入特定导电类型杂质,例如 n 型或 p 型杂质,形成源极/漏极区 255 和 256。

其后,如图 2E 所示,通过在衬底 200 的前表面上形成层间绝缘层 270,并蚀刻层间绝缘层 270、栅极绝缘层 260 和缓冲层 240,形成暴露源极/漏极区 255 和 256、以及像素电极 212 的接触孔 271、272 和 273。

当在具有接触孔 271、272 和 273 的层间绝缘层 270 上沉积金属材料之后,通过构图该金属材料,形成与源极/漏极区中的一个(例如通过接触孔 271 的源极区 255)电接触的源极电极 281、以及与源极电极 281 连接的电容器的第二电极 285。此外,形成漏极电极 282,其通过接触孔 272 与漏极区 256

电接触，且通过接触孔 273 电连接像素电极 212。

当在衬底 200 的前表面上形成钝化层 290 后，通过蚀刻钝化层 290、层间绝缘层 270、栅极绝缘层 260 和缓冲层 240 形成开口部分 295，以显露像素电极 212。虽然未示出，但是在开口部分 295 中像素电极 212 上形成有机电致发光层后，形成阴极。

图 3 示出一种根据本发明另一实施例的有机电致发光显示器的横截面视图，其为一种平板显示器。在此实施例中，黑矩阵 325 用作电容器的一电极，且黑矩阵 325 包括透明导电图案 311 和具有浓度梯度的图案 321。如图 2A 至图 2E 中所示的实施例中的那样，在衬底 300 的相同表面上形成具有透明导电图案的像素电极 312 和黑矩阵 325。

即，在此实施例中，还带有第二电极 365 和第三电极 385 的具有一平行结构的电容器通过将黑矩阵 325 用作电容器的第一电极而形成。

在介电衬底 300 上形成包括透明导电图案 311 和具有浓度梯度的图案 321 的黑矩阵 325、以及具有透明导电图案的像素电极 312 的方法与图 2A 至图 2E 的实施例中的方法相同。

其后，在缓冲层 340 上形成具有源极/漏极区 355 和 356 的半导体层 350，并在栅极绝缘层 360 上形成栅极 361 和电容器的第二电极 365 之后，在衬底 300 的前表面上形成层间绝缘层 370。

接着，蚀刻层间绝缘层 370，以同时形成暴露源极/漏极区 355 和 356 的第一和第二接触孔 371 和 372、暴露像素电极 312 的第三接触孔 373、以及暴露黑矩阵 325 的具有浓度梯度的图案 321 的第四接触孔 374。

在层间绝缘层 370 上沉积并构图用于源极/漏极电极 381 和 382 的导电材料，以形成例如通过第一接触孔 371 接触源极区 355 的源极电极 381、同时通过第二接触孔 372 接触漏极区 356 并通过第三接触孔 373 接触像素电极 312 的漏极电极 382、以及同时连接源极电极 381 并通过第四接触孔 374 连接黑矩阵 325 的电容器的第三电极 385。

黑矩阵 325 是导电的，且用作电容器的第一电极。因此，诸如 ITO、IZO 和 ZnO 的透明导电材料可用作黑矩阵 325 的第一成分，而诸如 Al, Cr, Mo, Ti, Ag, Au, W 和 Cu 的金属材料可用作黑矩阵 325 的第二成分。

根据本发明的前述实施例，由于黑矩阵和像素电极利用半色调掩模仅通过一个掩模操作循环即可同时形成在衬底的同一表面上，所以可省略形

成黑矩阵的一单独掩模操作。因此，在本发明中可省略将像素电极与源极/漏极电极绝缘的传统绝缘层沉积操作。此外，在本发明中可省略形成连接像素电极和源极/漏极电极的通孔的单独掩模操作。因此，本发明的前述实施例导致了工艺的简化和产量的提高。

- 5 此外，在根据本发明前述实施例的具有黑矩阵的平板显示器及其制造方法中，通过防止因外部光导致的反射，而不使用昂贵的偏振片，从而提高透射率，可提高亮度。

虽然已经显示和描述了本发明的几个实施例，但是本领域技术人员应当理解，在不脱离本发明的原理和精神的情况下，可对这些实施例作各种
10 改动，本发明的范围由所附权利要求及其等同表达所限定。

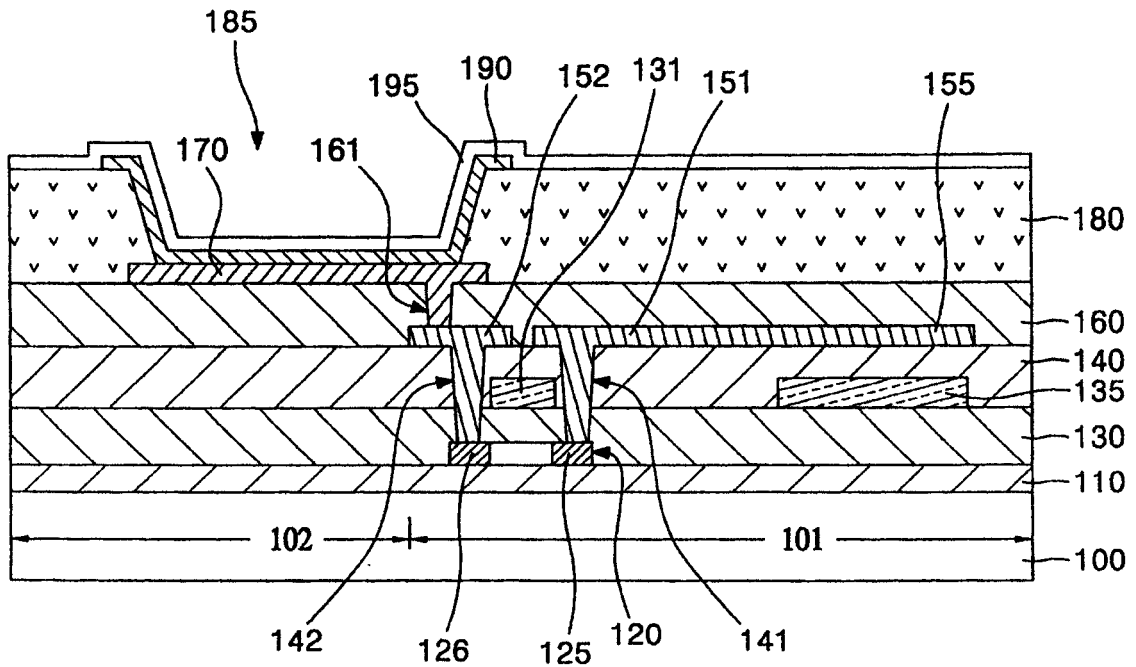


图 1

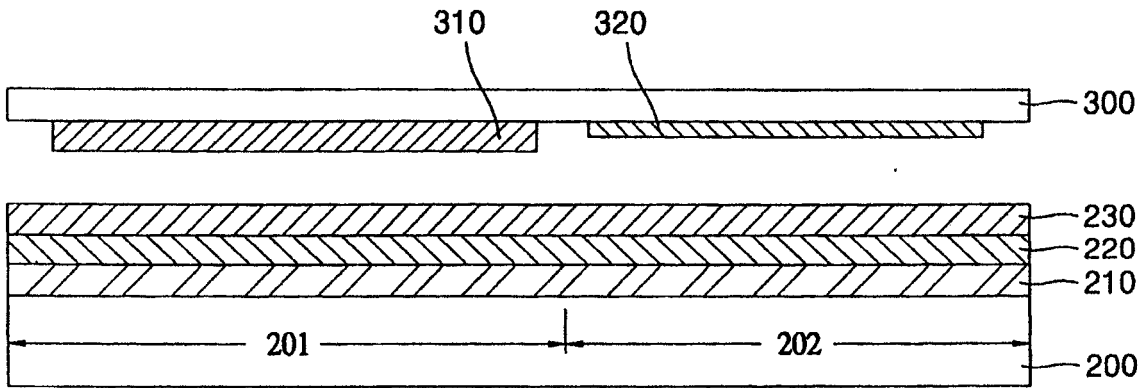


图 2A

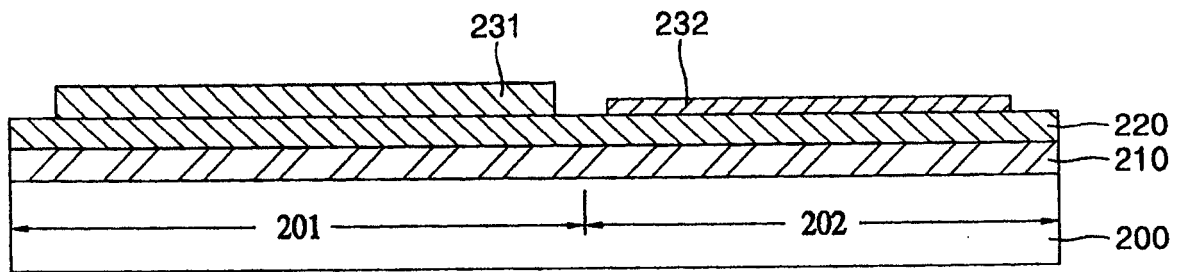


图 2B

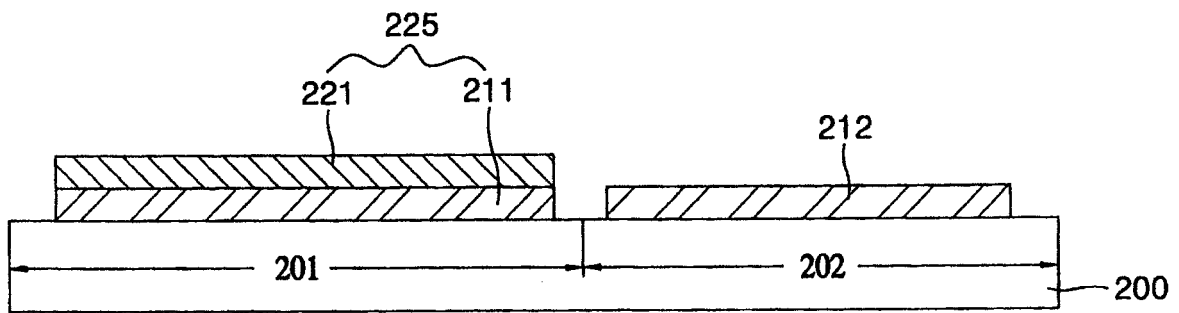


图 2C

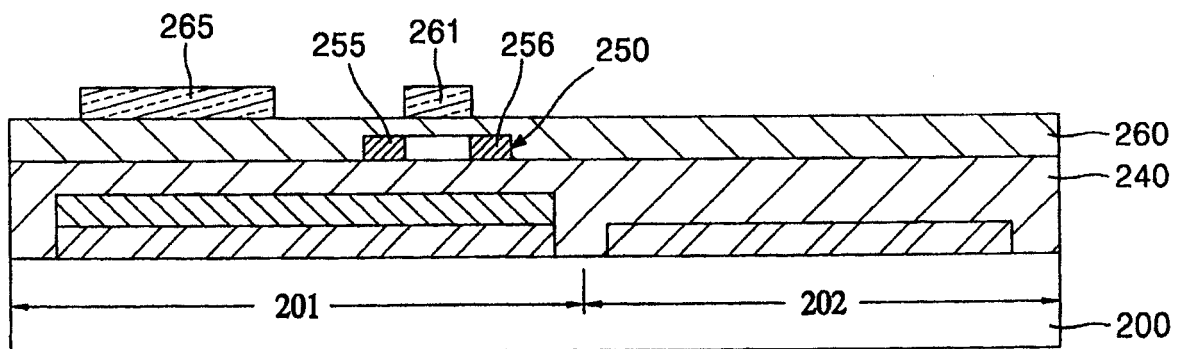


图 2D

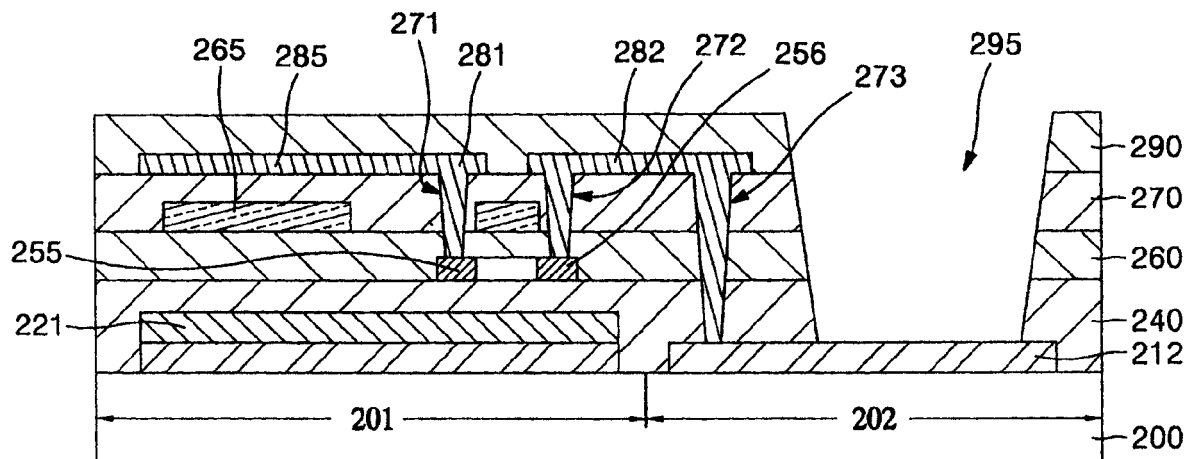


图 2E

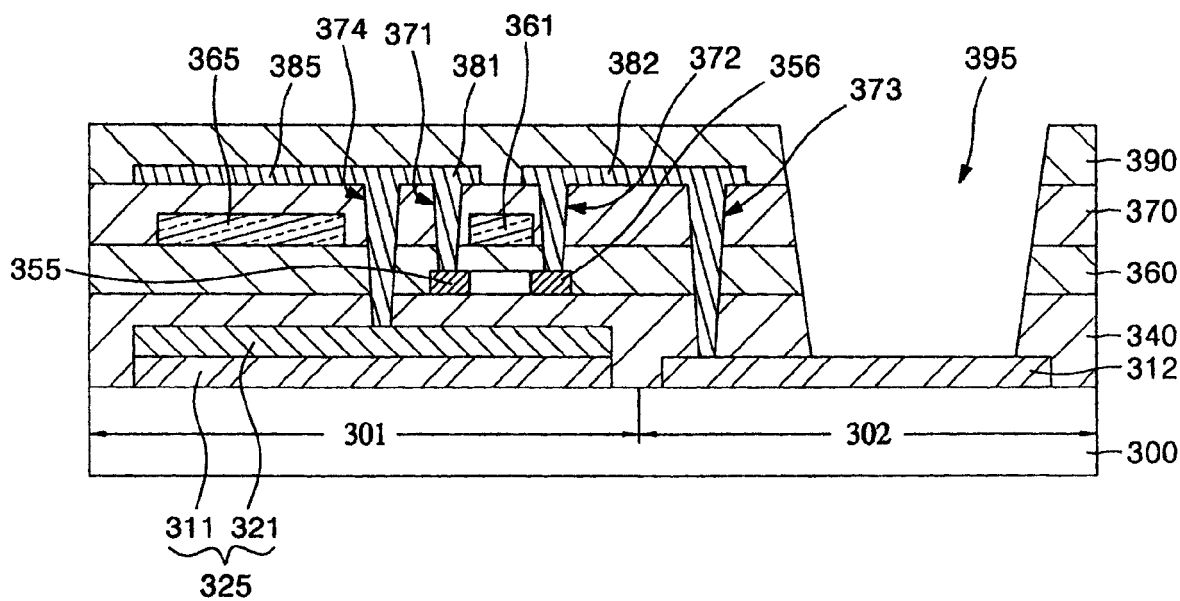


图 3

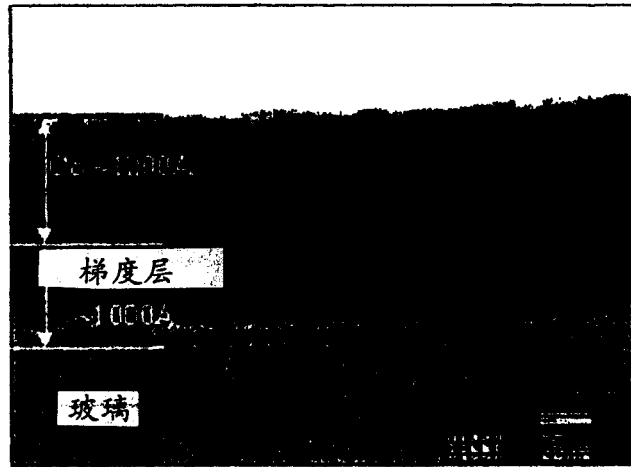


图 4A

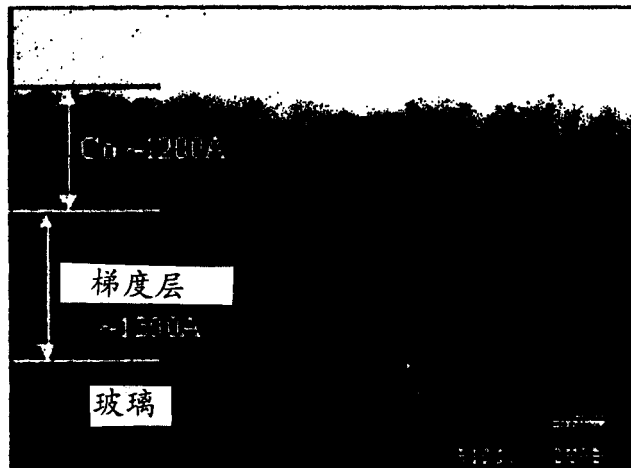


图 4B

专利名称(译)	具有黑矩阵的平板显示器及其制造方法		
公开(公告)号	CN1452252A	公开(公告)日	2003-10-29
申请号	CN03108621.7	申请日	2003-04-02
[标]申请(专利权)人(译)	三星斯笛爱股份有限公司		
申请(专利权)人(译)	三星SDI株式会社		
当前申请(专利权)人(译)	三星显示有限公司		
[标]发明人	朴商一 申东纘 金慧东 金昌树		
发明人	朴商一 申东纘 金慧东 金昌树		
IPC分类号	H05B33/10 G09F9/30 H01L21/336 H01L27/32 H01L29/786 H01L51/50 H01L51/52 H01L51/56 H05B33/22 H01L31/12 G09F9/00 H01J9/00 H01L31/18 H05B33/00		
CPC分类号	H01L51/5284 H01L27/3244 H01L27/3248 H01L51/56		
代理人(译)	李晓舒 魏晓刚		
优先权	1020020020426 2002-04-15 KR		
其他公开文献	CN1329997C		
外部链接	Espacenet SIPO		

摘要(译)

本发明公开了一种具有黑矩阵的平板显示器及其制造方法，该平板显示器为一种有机电致发光显示器，其中，在与像素电极相同的表面上形成了黑矩阵，该黑矩阵具有透明材料和金属材料的浓度梯度。该有机电致发光显示器的黑矩阵和像素电极仅用一道掩模操作形成。黑矩阵具有以下结构的浓度梯度，该结构即：连续梯度结构，其中随着黑矩阵厚度增加，透明材料成分连续减少，而金属材料成分连续增多；阶跃梯度结构，其中随着黑矩阵厚度增加，透明材料成分逐步减少，而金属材料成分逐步增多；或者多重梯度结构，其中连续梯度结构和/或阶跃梯度结构是重复的。

