

(12) 发明专利

(10) 授权公告号 CN 101833916 B

(45) 授权公告日 2013.06.12

(21) 申请号 201010105395.3

8 行至第 8 页第 13 行、附图 6.

(22) 申请日 2010.01.25

CN 101373576 A, 2009.02.25, 全文.

(30) 优先权数据

审查员 赵瑶

12/584, 221 2009.09.01 US

(73) 专利权人 友达光电股份有限公司

地址 中国台湾新竹

(72) 发明人 蔡宗廷 张立勋

(74) 专利代理机构 北京律诚同业知识产权代理

有限公司 11006

代理人 梁挥 祁建国

(51) Int. Cl.

G09G 3/32 (2006.01)

(56) 对比文件

US 2006061525 A1, 2006.03.23, 说明书第 39-51 段、附图 1, 5.

CN 1737892 A, 2006.02.22, 说明书第 6 页第

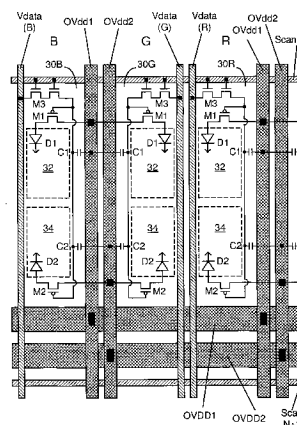
权利要求书 2 页 说明书 5 页 附图 11 页

(54) 发明名称

发光显示面板及其像素驱动方法

(57) 摘要

本发明公开一种具有多个像素有机发光二极管并配置成列与行的显示面板,此显示面板具有一通过多个开关元件以控制两条或多条电流路径来提供所需电流至像素中有机发光二极管的像素驱动电路。每一开关元件的控制端均连接至另一开关元件的控制端,但每一开关元件均具有一可分别调控的单独电源。在本发明一实施例中,在像素或次像素里当一开关元件位于像素长度的其中一端时,另一开关元件即位于像素长度的另一端,且每一像素均相邻于沿着像素长度配置的第一电源线与第二电源线,以分别提供电力至两个开关元件。



1. 一种发光显示面板,其特征在于,包含:
 - 多个像素,这些像素配置成多条列与多条行;
 - 多条数据线,每一所述数据线配置以传输数据信号至位于一行上的所述像素;
 - 多条栅极线,每一所述栅极线配置以提供扫描信号至位于一列上的所述像素,其中每一所述像素包含:
 - 一控制开关元件,该控制开关元件具有一第一开关端、一第二开关端以及一控制端,其中该第一开关端配置以由该数据线接收数据信号,该控制端配置以接收扫描信号;
 - 一第一开关元件,包含:
 - 一第一开关端部,配置以由第一电源线取得电力以提供第一电流路径中的第一电流;
 - 一第二开关端部,连接于第一发光元件;以及
 - 一控制端部,连接于该控制开关元件的该第二开关端;以及
 - 一第二开关元件,包含:
 - 一第一开关端部,配置以由第二电源线取得电力以提供第二电流路径中的第二电流;
 - 一第二开关端部,连接于第二发光元件;以及
 - 一控制端部,连接于该控制开关元件的该第二开关端;
 - 该第一开关元件与该第二开关元件通过该控制开关元件同时进行开启或关闭;其中由该第一电源线或该第二电源线所分别提供的电力,根据供应给该第一电源线或该第二电源线的一电压源的方向的不同或该第一电源线或该第二电源线上电压值的不同而有所差异。
2. 根据权利要求1所述的显示面板,其特征在于,该第一发光元件包含:一第一发光二极管,配置以由该第一电流路径接收该第一电流;以及
 - 该第二发光元件包含:一第二发光二极管,配置以由该第二电流路径取得该第二电流。
3. 根据权利要求1所述的显示面板,其特征在于,每一所述第一开关元件与第二开关元件包含:
 - 一P型晶体管。
4. 根据权利要求1所述的显示面板,其特征在于,每一所述第一开关元件与第二开关元件包含:
 - 一N型晶体管。
5. 根据权利要求1所述的显示面板,其特征在于,每一所述像素更包含:
 - 一电容器,连接于该第一开关元件的该第一开关端部和该控制端部之间。
6. 根据权利要求1所述的显示面板,其特征在于,该第一开关元件配置以由第一电源取得电力,该第二开关元件配置以由第二电源取得电力。
7. 根据权利要求2所述的显示面板,其特征在于,每一所述像素包含:
 - 一像素长度,其中该第一开关元件与该第一发光二极管位于该像素长度的第一端,该第二开关元件与该第二发光二极管位于该像素长度的第二端。
8. 根据权利要求7所述的显示面板,其特征在于,每一所述像素相邻于沿着该像素长度配置的第一电源线和第二电源线。
9. 根据权利要求8所述的显示面板,其特征在于,由该第一电源线或该第二电源线所分别提供的电力,根据该第一电源线或该第二电源线走线阻值的不同而有所差异。

10. 根据权利要求 1 所述的显示面板,其特征在于,每一所述像素包含:
一颜色次像素。
11. 一种发光显示面板的像素驱动方法,其特征在于,该发光显示面板包含:
多个像素,这些像素配置成多条列与多条行;
多条数据线,每一所述数据线配置以传输数据信号至位于一行上的所述像素;
多条栅极线,每一所述栅极线配置以提供扫描信号至位于一列上的所述像素,其中每一所述像素包含一控制开关元件,该控制开关元件具有一第一开关端、一第二开关端以及一控制端,其中该第一开关端配置以由该数据线接收数据信号,该控制端配置以接收扫描信号,每一所述像素包含至少一发光元件,该方法包含:
配置一第一电流路径于该每一所述像素中,以提供一第一电流至一第一发光元件;
配置一第二电流路径于该每一所述像素中,以提供一第二电流至一第二发光元件;
通过一第一开关元件以控制该第一电流路径中的该第一电流;以及
通过一第二开关元件以控制该第二电流路径中的该第二电流,该第一开关元件包含:
一第一开关端部,配置以由第一电源线取得电力以提供该第一电流路径中的该第一电流;
一第二开关端部,连接于该第一发光元件;以及
一控制端部,连接于该控制开关元件的该第二开关端;以及
该第二开关元件包含:
一第一开关端部,配置以由第二电源线取得电力以提供该第二电流路径中的该第二电流;
一第二开关端部,连接于该第二发光元件;以及
一控制端部,连接于该控制开关元件的该第二开关端;
该第一开关元件与该第二开关元件通过该控制开关元件同时进行开启或关闭;其中
由该第一电源线或该第二电源线所分别提供的电力,根据供应给该第一电源线或该第二电源线的一电压源的方向的不同或该第一电源线或该第二电源线上电压值的不同而有所差异。
12. 根据权利要求 11 所述的像素驱动方法,其特征在于,该第一发光元件包含:一第一发光二极管,配置以由该第一电流路径取得该第一电流;以及
该第二发光元件包含:一第二发光二极管,配置以由该第二电流路径取得该第二电流。
13. 根据权利要求 12 所述的像素驱动方法,其特征在于,每一所述像素包含:
一像素长度,其中该第一开关元件与该第一发光二极管位于该像素长度的第一端,该第二开关元件与该第二发光二极管位于该像素长度的第二端。
14. 根据权利要求 13 所述的像素驱动方法,其特征在于,更包含:
沿着该像素长度配置第一电源线与第二电源线以使得每一所述像素相邻于该第一电源线与该第二电源线。

发光显示面板及其像素驱动方法

技术领域

[0001] 本发明涉及一种具有多个由发光二极管所组成的像素的显示面板,且特别是关于一种用以驱动像素的电路。

背景技术

[0002] 发光装置(如:有机发光二极管(OLEDs))已被应用在主动式矩阵有机发光二极管(active-matrix OLED, AMOLED)显示器,主动式矩阵有机发光二极管显示面板由一沉积或整合在薄膜晶体管(thin-film transistor, TFT)阵列上的二维阵列有机发光二极管像素所组成。如图1所示为一典型的有机发光二极管显示面板,显示面板1具有多个按照列与行排列在显像区100的像素10,像素10由一数据驱动器200与一栅极驱动器300所驱动,其中数据驱动器200经数据线传输代表数据的信号至每一行,而栅极驱动器300用以提供栅极线信号至每一列。在一彩色有机发光二极管显示面板中,影像通常是以红(R)、绿(G)与蓝(B)这三种颜色呈现。如图2所示,每一像素10一般而言可分为三种颜色次像素,其包含红色次像素20R、绿色次像素20G与蓝色次像素20B。数据线221用以传输数据信号至位于一行上的红色次像素,数据线222用以传输数据信号至位于前述行上的绿色次像素,数据线223用以传输数据信号至位于前述行上的蓝色次像素,而数据线224用以传输数据信号至位于下一行上的红色次像素。栅极线231用以传输栅极线信号至所有位于同列上的次像素,而栅极线232用以传输栅极线信号至所有位于下一列上的次像素。

发明内容

[0003] 本发明提供一种像素驱动电路及方法,此像素驱动电路通过多个开关元件控制其内的两条或多条电流路径以提供一像素中的一个或多个有机发光二极管所需的电流,特别是关于每一开关元件的控制端连接至另一开关元件的控制端。根据本发明一实施例,一开关元件的栅极端部连接至其它开关元件的栅极端部,因此,每一开关元件均连接至不同的电源线。

[0004] 根据本发明另一实施例,不同的电源线分别连接至不同的电源,因此每一电流路径中的电流均可分别调节。

[0005] 从而本发明一实施方式提供一种发光显示面板,此发光显示面板包含多个像素、多条数据线以及多条栅极线;其中多个像素配置成多条列与多条行,每一数据线配置以传输数据信号至位于一行上的像素,每一栅极线配置以提供扫描信号至位于一列上的像素。其中每一像素包含一控制开关元件、一第一开关元件以及一第二开关元件;其中控制开关元件具有一第一开关端、一第二开关端以及一控制端;其中第一开关端配置以由数据线接收数据信号,控制端配置以接收扫描信号。其中第一开关元件包含一第一开关端部、一第二开关端部以及一控制端部;其中第一开关端部配置取得电力以提供第一电流路径中的第一电流,第二开关端部连接于一发光元件,控制端部连接于控制开关元件的第二开关端。其中第二开关元件包含一第一开关端部、一第二开关端部以及一控制端部;其中第一开关端部

配置取得电力以提供第二电流路径中的第二电流,第二开关端部连接于发光元件,控制端部连接于控制开关元件的第二开关端。

[0006] 根据本发明的一实施例,前述发光元件包含一第一发光二极管,配置以由第一电流路径取得第一电流,以及一第二发光二极管,配置以由第二电流路径取得第二电流。

[0007] 根据本发明的另一实施例,每一像素包含一第一晶体管,连接于第一开关元件的第一开关端部和控制端部之间,以及一第二晶体管,连接于第二开关元件的第二开关端部和控制端部之间。

[0008] 第一开关元件配置以由第一电源取得电力,以及第二开关元件配置以由第二电源取得电力。

[0009] 根据本发明的又一实施例,每一像素包含一像素长度,其中第一开关元件与第一发光二极管位于像素长度的第一端,以及第二开关元件与第二发光二极管位于像素长度的第二端。每一像素相邻于沿着像素长度配置的第一电源线与第二电源线,第一开关元件配置以由第一电源线取得电力,以及第二开关元件配置以由第二电源线取得电力。

[0010] 第一电源线或第二电源线所分别提供的电力,根据供应给第一电源线或第二电源线的一电压源的方向的不同、第一电源线或第二电源线上电压值的不同 或者第一电源线或第二电源线走线阻值的不同而有所差异。

[0011] 本发明的另一实施方式提供一种发光显示面板使用方法,此发光显示面板包含多个像素、多条数据线以及多条栅极线;其中多个像素配置成多条列与多条行,每一数据线配置以传输数据信号至位于一行上的像素,每一栅极线配置以提供扫描信号至位于一列上的像素。其中每一像素包含一控制开关元件,其中控制开关元件具有一第一开关端、一第二开关端以及一控制端;其中第一开关端配置以由数据线接收数据信号,控制端配置以接收扫描信号,以及每一像素包含一发光元件,此方法包含配置一第一电流路径于每一像素中,以提供一第一电流至发光元件;配置一第二电流于每一像素中,以提供一第二电流至发光元件;通过一第一开关元件以控制第一电流路径中的第一电流;以及通过一第二开关元件以控制第二电流路径中的第二电流。

[0012] 其中第一开关元件包含一第一开关端部、一第二开关端部以及一控制端部;其中第一开关端部配置取得电力以提供第一电流路径中的第一电流,第二开关端部连接于一发光元件,控制端部连接于控制开关元件的第二开关端。

[0013] 其中第二开关元件包含一第一开关端部、一第二开关端部以及一控制端部;其中第一开关端部配置取得电力以提供第二电流路径中的第二电流,第二开关端部连接于发光元件,控制端部连接于控制开关元件的第二开关端。

[0014] 根据本发明一实施例,前述发光元件包含一第一发光二极管,其配置以由第一电流路径取得第一电流,以及一第二发光二极管,其配置以由第二电流路径取得第二电流。每一像素包含一像素长度,其中第一开关元件与第一发光二极管位于像素长度的第一端,以及第二开关元件与第二发光二极管位于像素长度的第二端。

[0015] 为了让本发明的上述和其他目的、特征、优点与实施例能更明显易懂,请参照以下实施方式中图 3 至图 11 的说明。

附图说明

[0016] 为了让本发明的上述和其他目的、特征、优点与实施例能更明显易懂，所附附图的说明如下：

[0017] 图 1 绘示现有技术中的一种典型有机发光二极管显示面板；

[0018] 图 2 绘示现有技术中的一种典型有机发光二极管显示面板中的三种颜色 次像素；

[0019] 图 3 绘示依照本发明一实施例的一种具有多个像素的部分显像区；

[0020] 图 4 绘示依照本发明一实施例的一种像素及其驱动电路；

[0021] 图 5 绘示依照本发明另一实施例的一种像素及其驱动电路；

[0022] 图 6 绘示依照本发明再一实施例的一种像素及其驱动电路；

[0023] 图 7 绘示依照本发明又一实施例的一种像素及其驱动电路；

[0024] 图 8 绘示依照本发明再一实施例的一种像素及其驱动电路；

[0025] 图 9 绘示依照本发明又一实施例的一种像素及其驱动电路；

[0026] 图 10 绘示依照本发明一实施例的一种典型的像素线路配置；

[0027] 图 11 绘示依照本发明另一实施例的一种像素线路配置。

[0028] 其中，附图标记

[0029] 1 :显示面板	10 :像素
[0030] 20R :红色次像素	20G :绿色次像素
[0031] 20B :蓝色次像素	22 :像素
[0032] 30 :像素区	30B :蓝色次像素区
[0033] 30G :绿色次像素区	30R :红色次像素区
[0034] 32 :第一有机发光二极管区	34 :第二有机发光二极管区
[0035] 100 :显像区	200 :数据驱动器
[0036] 221 :数据线	222 :数据线
[0037] 223 :数据线	224 :数据线
[0038] 231 :栅极线	300 :栅极驱动器
[0039] 232 :栅极线	

具体实施方式

[0040] 在典型的有机发光二极管显示面板中，一电源用以提供电压至多个像素。当使用薄膜晶体管的漏极电压以调节通过一与其相连的有机发光二极管的电流时，可使用一导线以提供每一像素电压。导线本身具有电阻，会造成与电流同比例的电压降，若电流高则电压降亦高，导致显示器的亮度于像素中显著的变化，影响了有机发光二极管显示面板的显示品质。

[0041] 本发明提供一种像素驱动电路与一通过减少像素中的电压降以改善有机发光二极管显示面板的显示品质的方法。根据本发明一实施例，应用于 OLED 像素中开关元件的漏极电压包含两条或多条不同的线（如：0Vdd1 与 0Vdd2），若每一像素的源极电压线均短，则仅使用一条源极电压线（如：0Vss）已足够。举例而言，若有机发光二极管制作于一具有二极管的一端直接接触一导电面的基板上，则可忽略于 0Vss 侧的电压降。然而，亦可使用两条或多条的 0Vss 线。如图 3A 与图 3B 所示，每一像素 22 皆具有一像素区 30，且每一像素区

30 皆具有两条不同的导线连接至 $0V_{dd1}$ 与 $0V_{dd2}$, 其中 $0V_{dd1}$ 与 $0V_{dd2}$ 可配置于有机发光二极管显示面板的同一侧 (如图 3A 所示) 或者相对两侧 (如图 3B 所示)。 G_n, G_{n+1}, \dots 为栅极线以提供栅极线信号, 而 D_m, D_{m+1}, \dots 为数据线以提供数据信号。

[0042] 在本发明一实施例中, 像素区 30 包含两个有机发光二极管 $D1$ 与 $D2$, 分别连接至两个薄膜晶体管 $M1$ 与 $M2$ 以形成两个不同的电流路径 (如: 电流 $I1$ 与电流 $I2$)。 $M1$ 与 $M2$ 的栅极端部连接在一起, 致使电流路径实际上为并联。 $M1$ 与 $M2$ 皆为 P 型薄膜晶体管, 其配置以通过一开关元件 $M3$ 来同时进行开启或关闭, 其中 $M3$ 可为一薄膜晶体管。薄膜晶体管 $M3$ 的一端连接至数据线以取得一信号 $V_{data\ m}$, 而 $M3$ 的栅极端部连接至栅极线以取得一扫描信号 $Scan\ n$ 。每一电流 $I1$ 与 $I2$ 皆具有储存电容 $C1$ 与 $C2$ 连接至开关元件 $M3$ 。

[0043] 由于在每一有机发光二极管像素中具有二个或多个有机发光二极管, 能降低电流 $I1$ 与电流 $I2$ 而达成原本由有机发光二极管使用较高电流才能产生的亮度, 因此, 在每一电流路径中的电压降较仅使用单一电流路径来产生光的电压降为低。举例而言, 使用单一电流路径来产生一特定亮度的光的电流为 I , 那么可使用 $I1$ (小于 I) 与 $I2$ (小于 I) 以达到相同亮度的光。若有机发光二极管的亮度与电流成比例, 则 $I = I1+I2$ 。

[0044] 如图 5 所示, 在本发明另一实施例中, 其中一个电流调节薄膜晶体管为 P 型薄膜晶体管, 而另一则为 N 型薄膜晶体管。

[0045] 在本发明再一实施例中, $M1$ 与 $M2$ 均为 N 型薄膜晶体管。

[0046] 如图 4 至图 6 所示的本发明不同实施例中, 能与一导电层有连接的 $M1$ 与 $M2$ 的漏极置放在提供电压 $0V_{ss}$ 的基板上。如此, 在 $0V_{ss}$ 侧的电压降将可大为消除。

[0047] 如图 7 与图 8 所示, 在 N 型薄膜晶体管用以调节流经有机发光二极管的电流的电流路径中, 亦可连接薄膜晶体管的开关端至 $0V_{ss}$ 。在此结构中, 使薄膜晶体管或多个薄膜晶体管的源极端部至 $0V_{ss}$ 源极之间的连接越短越有益于降低于 $0V_{ss}$ 侧的电压降。

[0048] 值得注意的是在本发明另一实施例中, 于 $0V_{dd}$ 侧的电压降可利用两个或多个电流路径以在每一电流路径提供电流至有机发光二极管来降低。如图 9 所示, 可通过使用两个或多个电流路径以提供电流至一有机发光二极管来达成相同程度的电压降的降低。

[0049] 总结而言, 本发明提供一种具有两个或多个电流路径的像素驱动电路通过多个开关元件以提供所需电流至像素中的一个或多个有机发光二极管的装置及其方法, 具体而言, 每一开关元件的控制端均连接至另一开关元件的控制端。举例而言, 如图 4 至图 6 所示薄膜晶体管 $M1$ 的栅极端部连接至薄膜晶体管 $M2$ 的栅极端部。根据本发明一实施例, 每一开关元件均具有一单独的电源线 $0V_{dd}$, 因此每一电源线均可分别调节。再者, 由于具有单独的电源, 可由不同的方向来供给 $0V_{dd1}$ 与 $0V_{dd2}$ 。举例而言, 如图 4 中所示的每一像素 30 均可呈现颜色次像素 R, G 或 B。这些次像素可并行配置, 其中两条电源线 $0V_{dd1}$ 与 $0V_{dd2}$ 可配置于两相邻的颜色次像素 (如: 颜色次像素 B 与 G) 之间。在每一次像素 R, G 与 B 之中, 薄膜晶体管 $M1$ 若位于次像素的一端, 则薄膜晶体管 $M2$ 即位于此次像素的另一端。如图 10 所示, 次像素 30 具有以数据线 (V_{data}) 与电源线 $0V_{dd1}$ 和 $0V_{dd2}$ 的其中之一所划分出来的宽度, 以及由扫描线和电源供应线 $0V_{DD}$ 所划分出来的长度。沿着长度, 次像素具有第一端与第二端, 其中第一端具有第一有机发光二极管区 32, 而第二端具有第二有机发光二极管区 34。在第一端, 薄膜晶体管 $M1$ 用以提供电流路径至第一有机发光二极管区 32 中的有机发光二极管 $D1$, 在第二端, 薄膜晶体管 $M2$ 用以提供电流路径予第二有机发光二极管区 34 中

的有机发光二极管 D2。如此一来,电源线 OVdd1 由第一端提供源极电压至薄膜晶体管 M1,而电源线 OVdd2 由第二端提供源极电压至薄膜晶体管 M2。由于每一薄膜晶体管均于短距离中连接至一单独的电源线,因此可降低 OVdd1 与 OVdd2 的电压降。

[0050] 如图 10 所示,在本发明一实施例中,OVdd1 或 OVdd2 所分别提供的电力,根据供应给 OVdd1 或 OVdd2 的一电压源的方向的不同、OVdd1 或 OVdd2 上电压值的不同或者 OVdd1 或 OVdd2 走线阻值的不同而有所差异。

[0051] 如图 11 所示,在本发明另一实施例中,提供电力至 M1 与 M2 的电源线均连接至相同电源 OVDD,因此,如图 10 所示的电源线 OVdd1 与 OVdd2 可结合成单一电源线 OVDD。

[0052] 当然,本发明还可有其它多种实施例,在不背离本发明精神及其实质的情况下,熟悉本领域的技术人员当可根据本发明作出各种相应的改变和变形,但这些相应的改变和变形都应属于本发明所附的权利要求的保护范围。

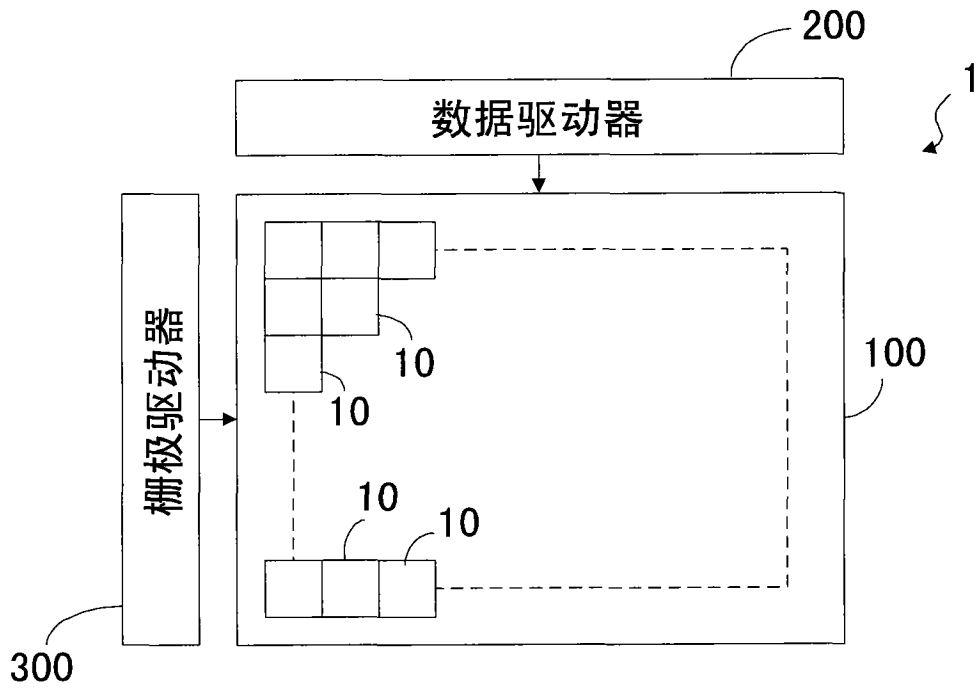


图 1

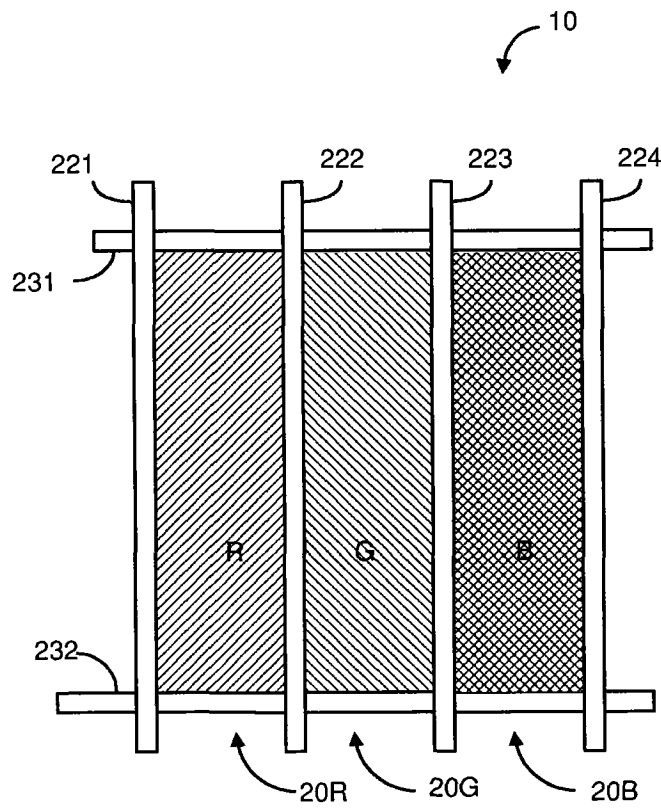


图 2

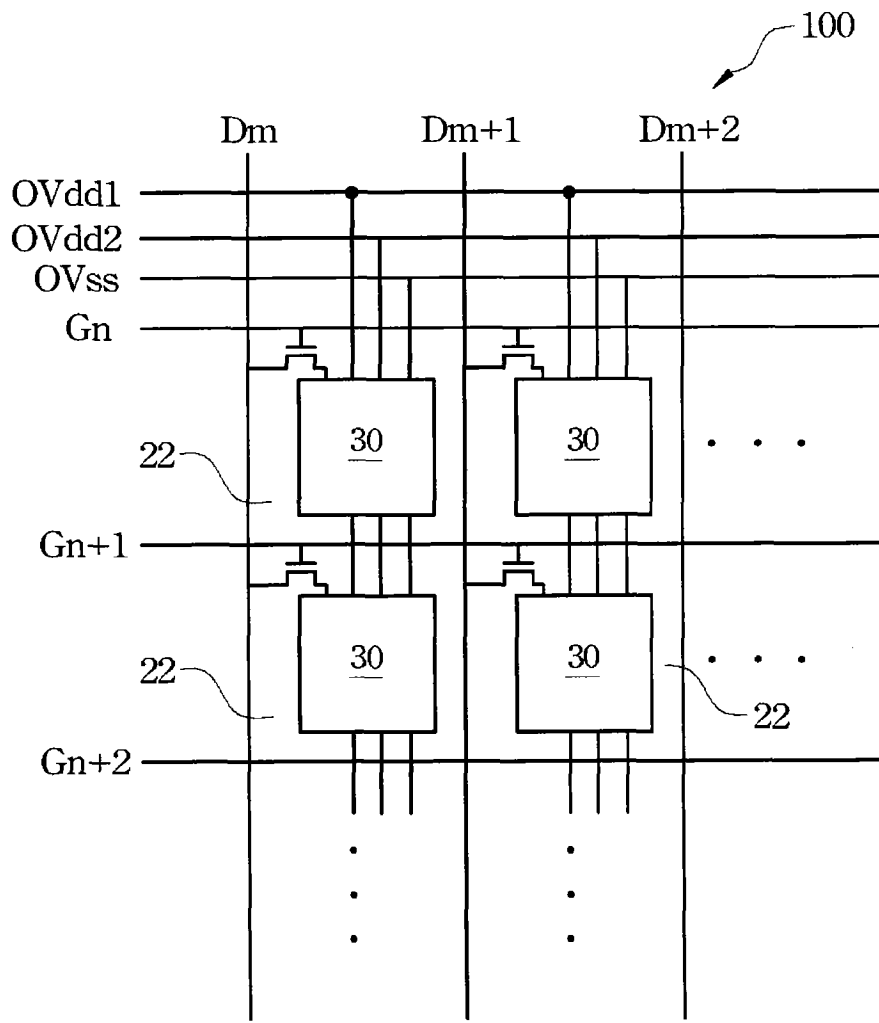


图 3A

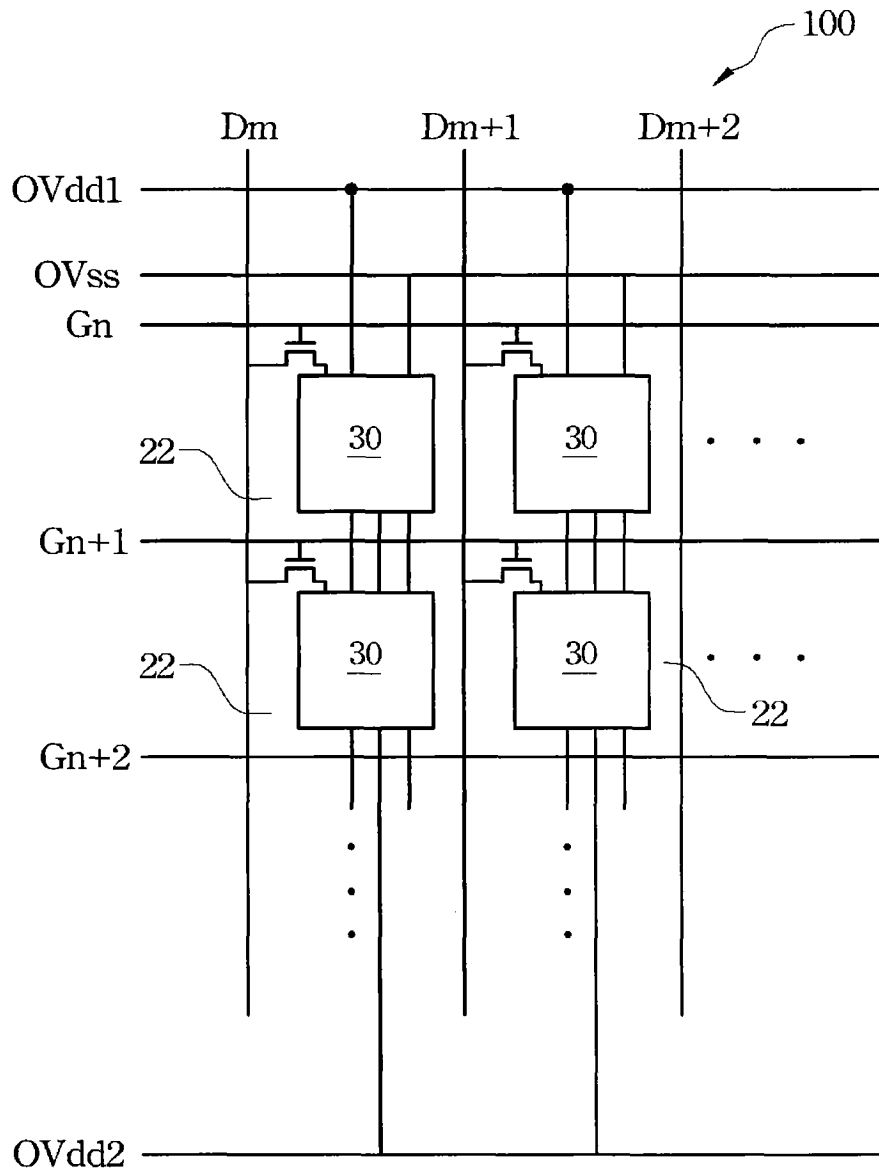


图 3B

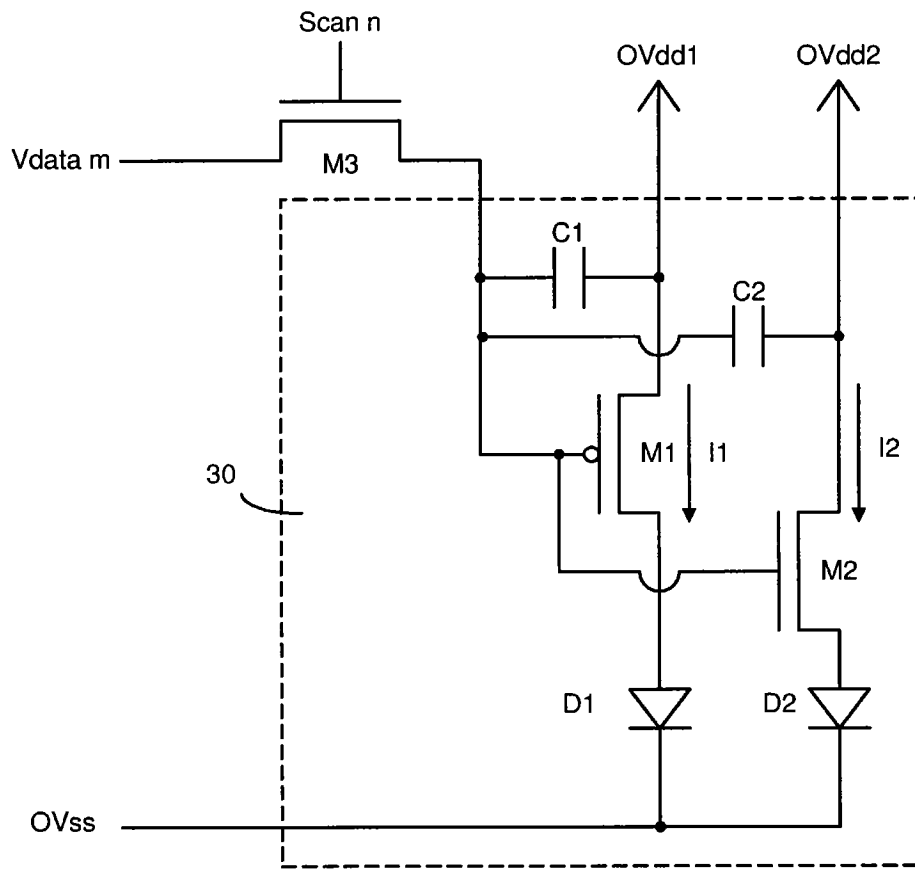


图 5

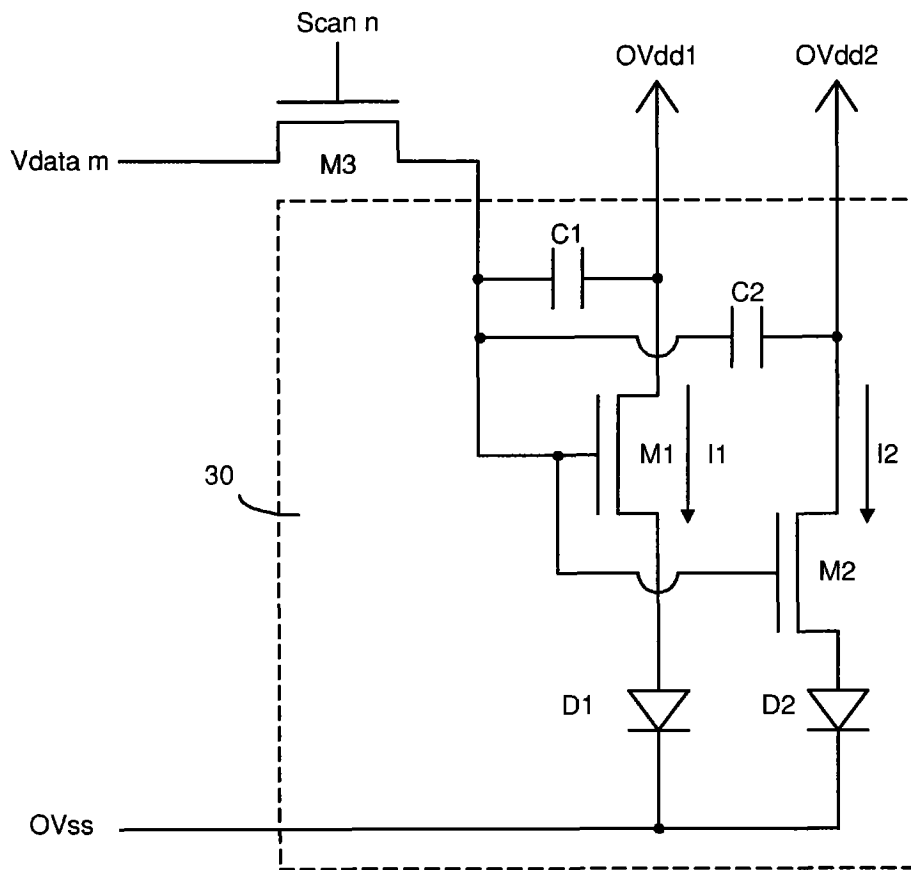


图 6

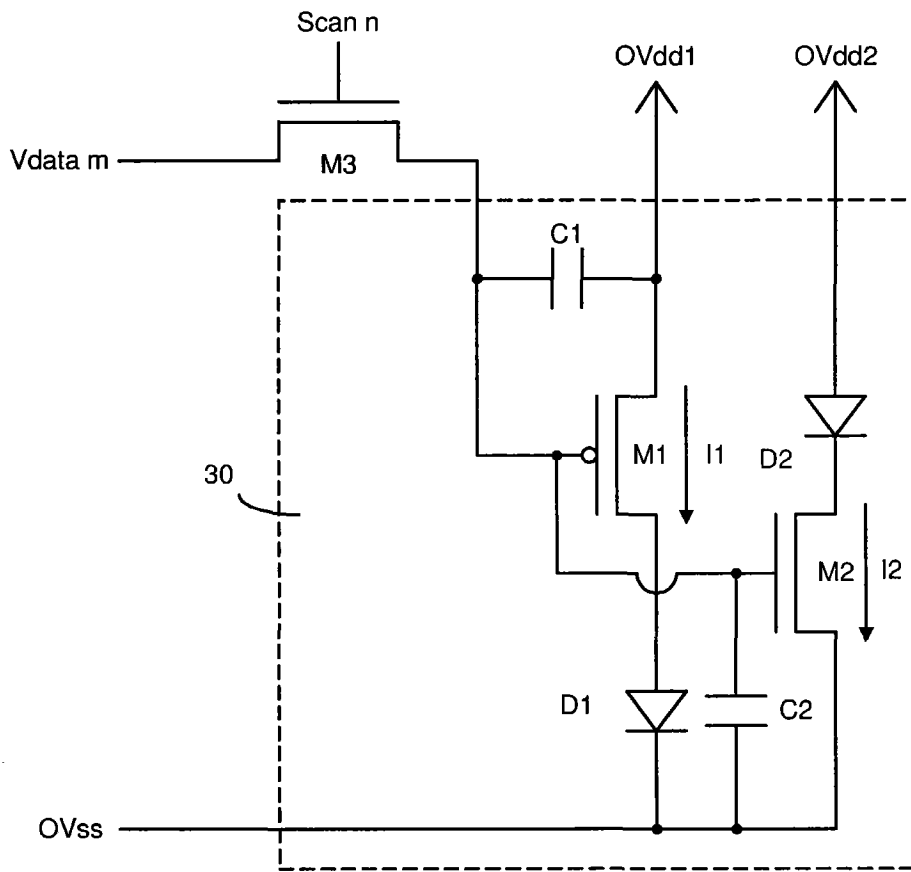


图 7

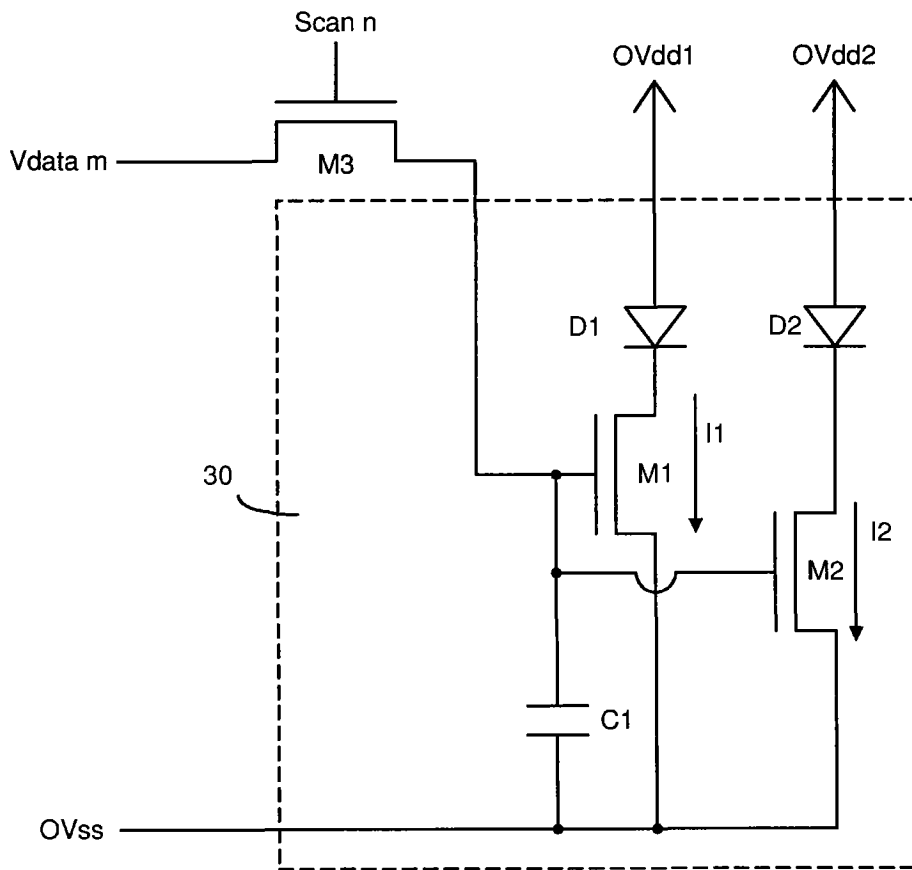


图 8

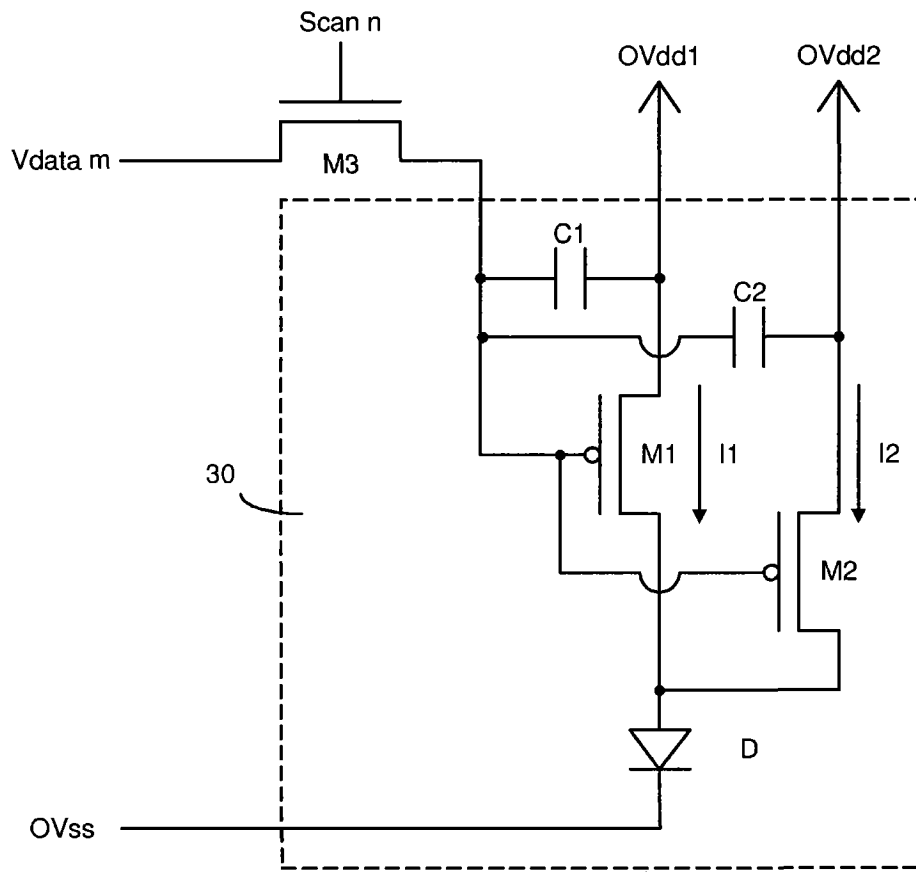


图 9

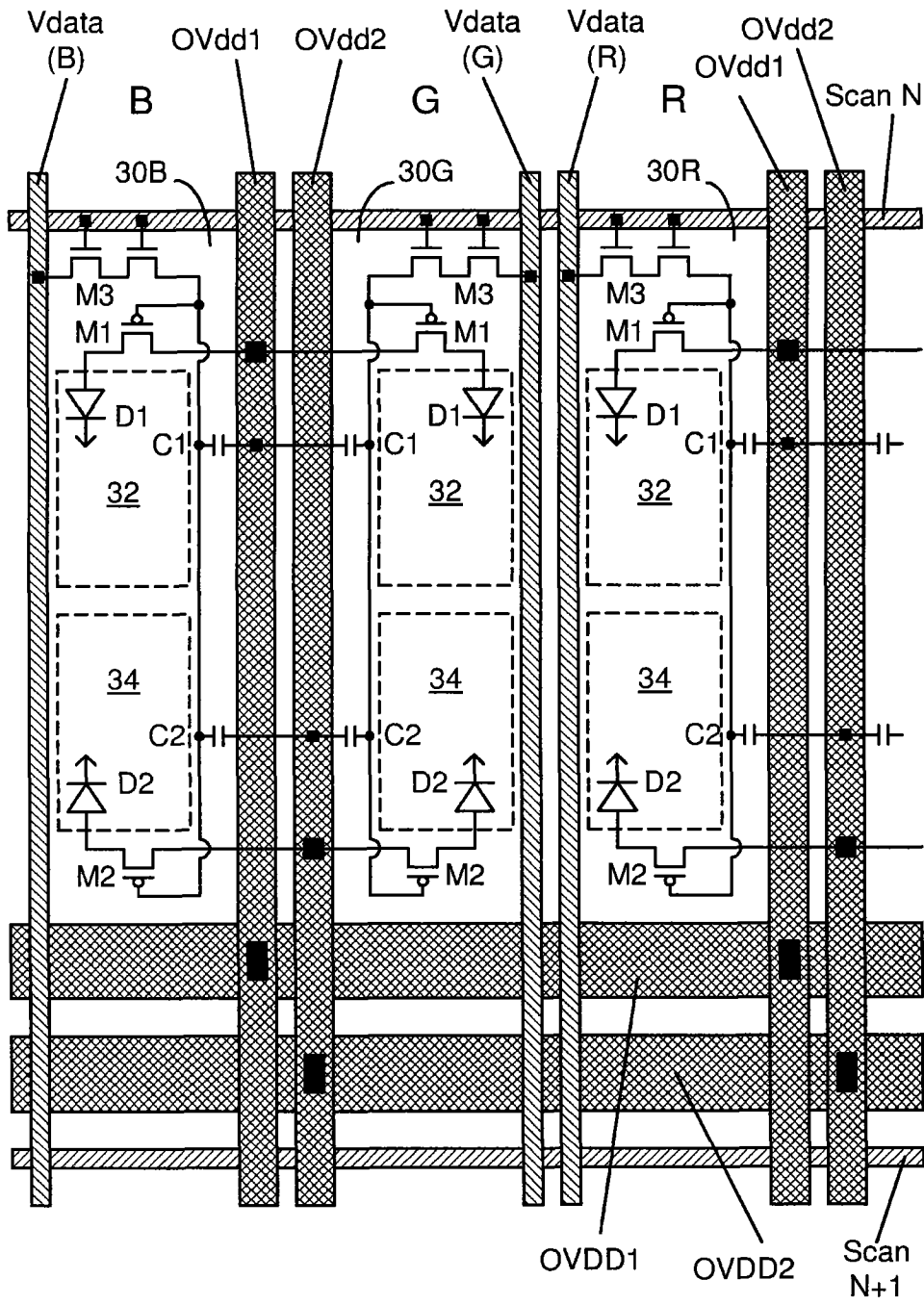


图 10

专利名称(译)	发光显示面板及其像素驱动方法		
公开(公告)号	CN101833916B	公开(公告)日	2013-06-12
申请号	CN201010105395.3	申请日	2010-01-25
[标]申请(专利权)人(译)	友达光电股份有限公司		
申请(专利权)人(译)	友达光电股份有限公司		
当前申请(专利权)人(译)	友达光电股份有限公司		
[标]发明人	蔡宗廷 张立勋		
发明人	蔡宗廷 张立勋		
IPC分类号	G09G3/32		
CPC分类号	G09G2300/0852 G09G2300/0465 G09G2300/0842 G09G2300/0439 H01L27/326 G09G2320/0233 G09G3/3233 G09G2330/02 G09G2320/0223 G09G2300/0426		
审查员(译)	赵瑶		
优先权	12/584221 2009-09-01 US		
其他公开文献	CN101833916A		
外部链接	Espacenet SIPO		

摘要(译)

本发明公开一种具有多个像素有机发光二极管并配置成列与行的显示面板，此显示面板具有一通过多个开关元件以控制两条或多条电流路径来提供所需电流至像素中有机发光二极管的像素驱动电路。每一开关元件的控制端均连接至另一开关元件的控制端，但每一开关元件均具有一可分别调控的单独电源。在本发明一实施例中，在像素或次像素里当一开关元件位于像素长度的其中一端时，另一开关元件即位于像素长度的另一端，且每一像素均相邻于沿着像素长度配置的第一电源线与第二电源线，以分别提供电力至两个开关元件。

