



(12) 发明专利

(10) 授权公告号 CN 101766058 B

(45) 授权公告日 2012. 04. 18

(21) 申请号 200980100050. 4
 (22) 申请日 2009. 05. 25
 (30) 优先权数据
 2008-141291 2008. 05. 29 JP
 (85) PCT申请进入国家阶段日
 2010. 01. 29
 (86) PCT申请的申请数据
 PCT/JP2009/002300 2009. 05. 25
 (87) PCT申请的公布数据
 W02009/144912 JA 2009. 12. 03
 (73) 专利权人 松下电器产业株式会社
 地址 日本大阪府
 (72) 发明人 早田博 铃木直树 金田善夫
 (74) 专利代理机构 北京市柳沈律师事务所
 11105
 代理人 张劲松

(51) Int. Cl.
 H01L 51/56(2006. 01)
 H01L 51/50(2006. 01)
 H05B 33/10(2006. 01)
 G09F 9/30(2006. 01)
 H01L 27/32(2006. 01)
 H05B 33/12(2006. 01)
 H05B 33/22(2006. 01)
 B41J 2/00(2006. 01)

审查员 张念国

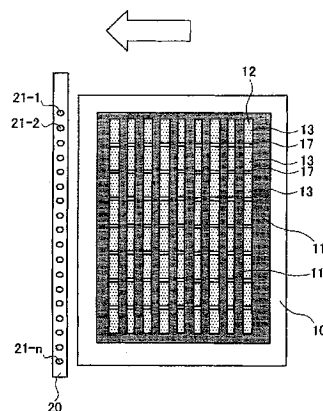
权利要求书 2 页 说明书 12 页 附图 18 页

(54) 发明名称

有机电致发光显示器及其制造方法

(57) 摘要

本发明提供了在包含通过喷墨法涂敷形成的有机发光层的有机 EL 显示器中,抑制发光的条纹不均的方法。本发明的有机 EL 显示器的制造工序包括以下步骤:准备显示器基板,所述显示器基板具有相互平行的两个以上的线状隔堤以及配置在所述线状隔堤之间的区域内的两个以上的像素区域;配置喷墨头,使喷嘴的排列方向与所述线状隔堤的线方向平行;以及使喷墨头沿与所述线状隔堤的线方向垂直的方向相对移动,并对每个由所述线状隔堤规定的区域,从所述喷嘴滴出所述墨来进行涂敷。



1. 有机电致发光显示器的制造方法,包括以下步骤:

准备显示器基板,所述显示器基板具有基板、配置在所述基板上且相互平行的两个以上的线状隔堤以及配置在由所述线状隔堤规定的线区域的两个以上的像素区域;

将多个喷墨头相互相邻地配置在与所述线状隔堤的线方向相对的侧部,所述喷墨头具有以规定的间距地列状排列的两个以上的喷嘴且被供给含有有机发光材料的墨,所述喷墨头的每个都以将所述喷嘴的排列方向相对于所述线方向倾斜的方式配置,并且使所述相互相邻的喷墨头的喷嘴的一部分在扫描方向上重叠配置;以及

使所述喷墨头沿与所述线状隔堤的线方向垂直的方向相对移动,对每个由所述线状隔堤规定的线区域,从所述喷嘴滴出所述墨来进行涂敷。

2. 有机电致发光显示器的制造方法,包括以下步骤:

准备显示器基板,所述显示器基板具有基板、配置在所述基板上且相互平行的两个以上的线状隔堤以及配置在由所述线状隔堤规定的线区域的两个以上的像素区域;

将喷墨头配置在与所述线状隔堤的线方向相对的侧部,所述喷墨头具有以规定的间距地列状排列的两个以上的喷嘴且被供给含有有机发光材料的墨;

使所述喷墨头沿与所述线状隔堤的线方向垂直的方向相对移动,对每个由所述线状隔堤规定的线区域,从所述喷嘴滴出所述墨来进行涂敷;以及

在直至涂敷在由线状隔堤规定的线区域的墨均匀为止待机之后,使墨所包含的溶剂干燥。

3. 如权利要求1或者权利要求2所述的有机电致发光显示器的制造方法,

在配置在所述喷墨头的喷嘴中从一端的喷嘴至另一端的喷嘴的距离与基板的线区域的线方向的长度相同或为其以上的长度。

4. 如权利要求1所述的有机电致发光显示器的制造方法,

使所述喷墨头沿与所述线状隔堤的线方向垂直的方向相对移动的速度不恒定,

从所述喷嘴对由所述线状隔堤规定的线区域滴出所述墨的期间的所述相对移动速度低于从所述喷嘴不滴出所述墨的期间的所述相对移动速度。

5. 如权利要求1所述的有机电致发光显示器的制造方法,

从所述喷嘴滴出的墨落入偏向于由所述线状隔堤规定的线区域中的、与所述喷墨头相对的所述显示器基板的移动方向的前方。

6. 如权利要求1所述的有机电致发光显示器的制造方法,

规定所述区域的、相互相邻的线状隔堤中,与所述喷墨头相对的所述显示器基板的移动方向上的前方的线状隔堤的、所述区域侧的表面的润湿性低于与所述喷墨头相对的所述显示器基板的移动方向上的后方的线状隔堤的、所述区域侧的润湿性。

7. 有机电致发光显示器,包括:

基板;

配置在所述基板上且相互平行的多个线状隔堤;

配置在由所述线状隔堤规定的线区域的两个以上的像素区域;

所述两个以上的像素区域之间的间隙区域;以及

配置在包含所述像素区域和所述间隙区域的线区域上的线状的有机发光层,

所述间隙区域的高度比所述像素区域的高度高,

所述线状的有机发光层与所述线状隔堤之间的接点的高度在线方向上恒定。

8. 如权利要求 7 所述的有机电致发光显示器，
具有两个以上所述线区域，

在配置在所述基板的一端部的线区域上所配置的线状的有机发光层与线状隔堤之间的接点的高度低于在配置在所述基板的另一端部的线区域上所配置的线状的有机发光层与线状隔堤之间的接点的高度。

有机电致发光显示器及其制造方法

技术领域

[0001] 本发明涉及有机 EL(Electroluminescent:电致发光)显示器的制造方法。特别涉及通过涂敷法(更具体而言喷墨法)形成有机发光层的有机 EI 显示器的制造方法。

背景技术

[0002] 有机 EL 显示器根据有机发光层的形成方法大致可分为以下两种。一种是通过蒸镀形成有机发光层的方法,用于有机发光层由低分子有机材料构成的情况。另一种是通过溶剂涂敷法形成有机发光层的方法,当然可以用于有机发光层为低分子有机材料的情况,但多用于有机发光层由高分子有机材料构成的情况。

[0003] 作为通过溶剂涂敷法形成有机发光层的一种代表性的方法有下述方法,即,使用喷墨装置将含有有机发光材料的墨的液滴滴入显示器基板的像素区域,形成有机发光层(参照专利文献 1)。在所滴出的液滴中包含有机发光材料和溶剂。

[0004] 喷墨装置包括具有两个以上的喷嘴的喷墨头,并控制喷墨头的喷嘴与显示器基板的位置关系,同时从喷嘴滴出墨。已知从喷墨头所具有的喷嘴滴出的液滴的大小存在偏差(参照专利文献 2)。在专利文献 2 中公开了下述技术,即,使多个液滴落入一个像素区域,并且调整各个液滴的落入位置,由此提高像素区域内的膜厚均匀性。

[0005] 另一方面,滴入液滴的显示器基板的像素区域多通过被称为堤(bank)的隔堤来进行规定。这是为了使滴入的墨位置选择性地限定在像素区域。多个像素按颜色(RGB)列状地配置在基板上,构成条形图案。作为将液滴滴入具有用于划分像素的隔堤的显示器基板上的一种方法已知有,沿与条的长度方向正交的方向,使喷墨装置的喷墨头进行扫描同时滴出液滴(参照专利文献 4~6)。

[0006] 进而,作为将液滴滴入具有用于划分各个像素的隔堤的显示器基板上的另外方法已知有,将沿与条的长度方向正交的方向进行扫描的喷墨装置的喷墨头与沿条的长度方向进行扫描的喷墨装置的喷墨头组合来涂敷液滴(参照专利文献 7)。

[0007] 另一方面,也可以由隔堤规定包含像素群的条状区域,所述像素群为条状地排列的像素中的、配置在一列中的同一颜色(例如 R:红色, G:绿色, B:蓝色)的像素群(参照专利文献 3)。用于规定线状区域的隔堤有时也称为线状隔堤。也就是说,在每个由线状隔堤规定的区域(以下也称为“线区域”),形成 R、G 或 B 的有机发光层。

[0008] 现有技术文献

[0009] 专利文献 1:(日本)特开 2004-362818 号公报

[0010] 专利文献 2:(日本)特开 2003-266669 号公报

[0011] 专利文献 3:美国专利第 7091660 号专利说明书

[0012] 专利文献 4:(日本)特开 2008-15309 号公报

[0013] 专利文献 5:美国专利申请公开第 2008/0113282 号说明书

[0014] 专利文献 6:(日本)特开 2008-108570 号公报

[0015] 专利文献 7:(日本)特开 2007-80545 号公报

[0016] 在形成了线状隔堤的显示器基板上通过喷墨装置形成有机发光层时,如图 1 所示,

[0017] 1) 将喷墨装置的喷墨头 120 配置在与显示器基板 100 的线状隔堤 111 的线方向相对的上部(或者下部)(此时优选的是,配置为使线状隔堤 111 的线方向与喷嘴 121 的排列方向垂直),

[0018] 2) 使喷墨头 120 沿与线状隔堤 111 的线方向平行的方向相对移动(即,沿箭头方向移送基板 100),

[0019] 而且 3) 从喷嘴 121 将液滴滴入由线状隔堤 111 规定的线区域 110,从而形成有机发光层。

[0020] 这样,通过使喷墨头沿与线状隔堤的线方向平行的方向相对移动,能够防止应涂敷在 1 线区域的墨误浸入相邻的线区域。也就是说,彩色显示器为例如反复配置形成了 R 的有机发光层的线区域、形成了 G 的有机发光层的线区域以及形成了 B 的有机发光层的线区域而构成条形图案。因此,必须可靠地防止下述情况,即,含有有机发光材料的墨泄漏到相邻的线区域而产生混色。因此,使喷墨头沿与线状隔堤的线方向平行的方向相对移动的同时滴出墨。

[0021] 此时,通常从同一喷嘴将液滴滴入由线状隔堤规定的某 1 线区域。也就是说,对于每个由线状隔堤规定的区域,设定对其供给(滴入)液滴的喷嘴。

[0022] 如上所述,很难使喷墨头具有的各个喷嘴的大小完全相同。通常,喷嘴的加工尺寸误差被称为在 $\pm 5\%$ 左右。因此,根据上述的方法,对于每个由线状隔堤规定的区域,所提供的墨的量稍有不同。若墨供给量不同,则所形成的有机发光层的厚度也不同,另外若有机发光层的厚度不同,则发光量、发光强度或发光波长不同。已知若这样在每个由线状隔堤规定的区域,发光量、发光强度或发光波长不同,则作为显示器驱动时人将其视觉性识别为条纹不均(streak unevenness)。

发明内容

[0023] 本发明的目的在于,在具有线状隔堤的显示器基板上,通过喷墨来涂敷形成有机发光层时,即使喷墨头的喷嘴存在大小不均匀,对于每条线也能抑制有机发光层的厚度不均匀。由此,制造无条纹不均的高画质的有机 EL 显示器。进而本发明的优选的形态的目的在于,提供抑制了混色的高品质的有机 EL 显示器的制造方法。

[0024] 也就是说,本发明的第一方面涉及以下所示的有机 EL 显示器的制造方法。

[0025] [1]、有机 EL 显示器的制造方法,包括以下步骤:准备显示器基板,所述显示器基板具有基板、配置在所述基板上且相互平行的两个以上的线状隔堤以及配置在由所述线状隔堤规定的线区域的两个以上的像素区域;将多个喷墨头相互相邻地配置在与所述线状隔堤的线方向相对的侧部,所述喷墨头具有以规定的间距地列状排列的两个以上的喷嘴且被供给含有有机发光材料的墨,所述喷墨头的每个都以将所述喷嘴的排列方向相对于所述线方向倾斜的方式配置,并且使所述相互相邻的喷墨头的喷嘴的一部分在扫描方向上重叠配置;以及使所述喷墨头沿与所述线状隔堤的线方向垂直的方向相对移动,对每个由所述线状隔堤规定的线区域,从所述喷嘴滴出所述墨来进行涂敷。

[0026] [2]、有机电致发光显示器的制造方法,包括以下步骤:准备显示器基板,所述显示

器基板具有基板、配置在所述基板上且相互平行的两个以上的线状隔堤以及配置在由所述线状隔堤规定的线区域的两个以上的像素区域；将喷墨头配置在与所述线状隔堤的线方向相对的侧部，所述喷墨头具有以规定的间距地列状排列的两个以上的喷嘴且被供给含有有机发光材料的墨；使所述喷墨头沿与所述线状隔堤的线方向垂直的方向相对移动，对每个由所述线状隔堤规定的线区域，从所述喷嘴滴出所述墨来进行涂敷；以及在直至涂敷在由线状隔堤规定的线区域的墨均匀为止待机之后，使墨所包含的溶剂干燥。

[0027] [3]、如 [1] 或 [2] 所述的有机电致发光显示器的制造方法，在配置在所述喷墨头的喷嘴中从一端的喷嘴至另一端的喷嘴的距离与基板的线区域的线方向的长度相同或为其以上的长度。

[0028] [4]、如 [1] 所述的有机电致发光显示器的制造方法，使所述喷墨头沿与所述线状隔堤的线方向垂直的方向相对移动的速度不恒定，从所述喷嘴对由所述线状隔堤规定的线区域滴出所述墨的期间的所述相对移动速度低于从所述喷嘴不滴出所述墨的期间的所述相对移动速度。

[0029] [5]、如 [1] 所述的有机电致发光显示器的制造方法，从所述喷嘴滴出的墨落入偏向于由所述线状隔堤规定的线区域中的、与所述喷墨头相对的所述显示器基板的移动方向上的前方。

[0030] [6]、如 [1] 所述的有机电致发光显示器的制造方法，在规定所述区域的、相互相邻的线状隔堤中，与所述喷墨头相对的所述显示器基板的移动方向上的前方的线状隔堤的、所述区域侧的表面的润湿性低于与所述喷墨头相对的所述显示器基板的移动方向上的后方的线状隔堤的、所述区域侧的润湿性。

[0031] 本发明的第二方面，涉及以下所示的有机 EL 显示器。

[0032] [7]、有机 EL 显示器，包括：基板；配置在所述基板上且相互平行的多个线状隔堤；配置在由所述线状隔堤规定的线区域的两个以上的像素区域；所述两个以上的像素区域之间的间隙区域；以及配置在包含所述像素区域和所述间隙区域的线区域上的线状的有机发光层，所述间隙区域的高度比所述像素区域的高度高，所述线状的有机发光层与所述线状隔堤之间的接点的高度在线方向上恒定。

[0033] [8]、如 [7] 所述的有机 EL 显示器，具有两个以上所述线区域，在配置在所述基板的一端部的线区域上所配置的线状的有机发光层与线状隔堤之间的接点的高度低于在配置在所述基板的另一端部的线区域上所配置的线状的有机发光层与线状隔堤之间的接点的高度。

[0034] 根据本发明的方法，尽管在具有线状隔堤的显示器基板上通过喷墨法形成有机发光层，但由于能够抑制有机发光层的厚度的在每个线区域的偏差，所以获得无亮度不均的有机 EL 显示器。进而，根据本发明的优选的方法，能够获得抑制了混色的高品质的有机 EL 显示器。

附图说明

[0035] 图 1 是表示通过通常方式的喷墨法线状地涂敷形成有机发光层的情形的图。

[0036] 图 2A 是表示有机发光层的配置状态的图，图 2B 是表示线状隔堤和像素区域的配置状态的图。

[0037] 图 3A 是表示本发明中的、通过喷墨法线状地涂敷形成有机发光层的情形的图,图 3B 是表示本发明中的、通过喷墨法线状地涂敷形成有机发光层的情形的图,图 3C 是表示本发明中的、通过喷墨法线状地涂敷形成有机发光层的情形的图。

[0038] 图 4 是表示本发明中的、通过喷墨法线状地涂敷形成有机发光层的情形的图。

[0039] 图 5 是表示本发明中的、通过喷墨法线状地涂敷形成有机发光层的情形的图。

[0040] 图 6 是表示本发明中的、通过喷墨法线状地涂敷形成有机发光层的情形的图。

[0041] 图 7 是用于说明根据基板移送速度,落入的墨液滴的状态不同的情形的图。

[0042] 图 8 是表示调整墨的液滴的落入位置而防止混色的情形的图。

[0043] 图 9 是表示利用对隔堤的墨的表面张力而获得涂膜均匀的情形的图。

[0044] 图 10 是用于说明滴入线区域的墨的调平的仿真的图。

[0045] 图 11 是表示对线区域(涂敷区域)的墨的表面张力、墨粘度以及调平涂膜为止的时间之间的关系关系的图表,◇是涂敷区域的表面张力为 20dyn/cm 时的标绘点,□是涂敷区域的表面张力为 30dyn/cm 时的标绘点,△是涂敷区域的表面张力为 40dyn/cm 时的标绘点。

[0046] 图 12 是表示本发明的有机 EL 显示器的在线状隔堤所规定的线区域内形成的有机发光层的、与线方向垂直的剖面的图。

[0047] 图 13 是表示以往的有机 EL 显示器的在线状隔堤所规定的线区域内形成的有机发光层的、与线方向垂直的剖面的图。

[0048] 图 14 是表示本发明的有机 EL 显示器的在线状隔堤所规定的线区域内形成的有机发光层的、与线方向平行的剖面的图。

[0049] 图 15 是表示以往的有机 EL 显示器的在线状隔堤所规定的线区域内形成的有机发光层的、与线方向平行的剖面的图。

[0050] 图 16 是示意地表示通过印刷法制作线状隔堤的情形的图。

[0051] 图 17 是表示溅射成膜出阴极电极时的情形的图。

[0052] 附图标记的说明

[0053] 100 基板

[0054] 110 线区域

[0055] 111 线状隔堤

[0056] 120 喷墨头

[0057] 121 喷嘴

[0058] 10 基板

[0059] 11 线状隔堤

[0060] 12 线区域

[0061] 13 像素区域

[0062] 14 墨的液滴

[0063] 15、15R、15G、15B 有机发光层

[0064] 16 涂膜

[0065] 17 间隙

[0066] 20 喷墨头

[0067] 21 喷嘴

[0068] 200 版胴

[0069] 300 溅射区域

具体实施方式

[0070] 通过本发明制造的有机 EL 显示器具有相互平行配置的两个以上的线状隔堤。线状隔堤可以为锥形,也可以为倒锥形,但优选为锥形。第一隔堤的材质只要具有绝缘性,就可以是任何材质,但是优选是绝缘性树脂(聚酰亚胺等)。也可以通过以氟类气体等离子体等对线状隔堤的表面进行氟化处理,降低其润湿性。

[0071] 线状隔堤的线方向可以是任意方向,但通常是与显示器的短轴方向平行或与长轴方向平行。

[0072] 在由相互相邻的线状隔堤所夹着的区域(线区域),线状地配置有机发光层。图 2A 表示省略了有机 EL 显示器的阴极电极等而使有机发光层露出的状态。如图 2A 所示,在各个线区域 12,形成 R 的有机发光层 15R、G 的有机发光层 15G 或 B 的有机发光层 15B,并反复配置它们(构成条形图案)。另外,有机发光层的厚度优选为约 50nm ~ 100nm(例如 60nm)。

[0073] 图 2B 是表示进一步去除有机发光层 15R、15G 以及 15B 而露出像素区域 13 的状态。如图 2B 所示,在线区域 12 列状地配置两个以上的像素区域 13。像素区域 13 并不是以阻碍液体的移动的方式独立被划分而是通过间隙 17 以在相互的像素区域 13 液体能够移动的方式连结。也就是说,滴入线区域 12 的墨能够在线区域 12 内自由地移动。

[0074] 在各个像素区域 13,至少配置像素电极(通常为阳极)。在采用有源方式时,每像素区域独立地配置阳极电极,在采用无源方式时条状地配置阳极电极。在采用底部发光时,阳极电极必须是透明电极,为 ITO(Indium TinOxide:氧化铟锡)电极等即可。在采用顶部发光时,阳极电极优选是反射电极,为银电极或银-钯-铜合金(也称为 APC)电极等即可。另外,在采用有源方式时,阳极电极与 TFT 的漏极电极连接。

[0075] 也可以在阳极电极上配置空穴输送层和电子阻挡层。空穴输送层是由空穴输送材料构成的层。空穴输送层的材质可以为钨氧化物(WO_x)、钼氧化物(MoO_x)、钒氧化物(VO_x)等氧化物、或者为这些氧化物的组合等。作为空穴输送材料可以是:掺杂了聚苯乙烯磺酸盐的聚(3,4-亚乙基二氧噻吩)(称为 PEDOT-PSS)或其衍生物(共聚物等)。空穴输送层的厚度通常可为 10nm 以上 100nm 以下,可约为 30nm。

[0076] 电子阻挡层具有阻挡电子被输送到空穴输送层的作用,并且具有将空穴高效率地输送到有机发光层的作用等,例如其为由聚苯胺类材料构成的层。电子阻挡层的厚度通常可为 10nm 以上 100nm 以下,可约为 40nm。

[0077] 这样,有机发光层配置在含有列状地排列的两个以上的像素区域的线区域的整个区域。也就是说,有机发光层横跨列状地排列的两个以上的像素区域。

[0078] 本发明的有机发光显示屏的制造方法包括以下步骤:1) 准备形成有机发光层之前的显示器基板(参照图 2B);2) 在准备的显示器基板的旁边配置喷墨头;以及 3) 通过喷墨来涂敷含有有机发光材料的墨而形成有机发光层。

[0079] 形成有机发光层之前的显示器基板例如为图 2B 所示的基板,包含基板、相互平行的多个线状隔堤以及配置在线状隔堤所夹着的线区域的多个像素区域。此时的像素区域 13 中例如露出阳极电极、露出空穴输送层或露出电子阻挡层。

[0080] 在配置在基板的旁边的喷墨头上列状地配置多个喷嘴。将含有有机发光材料的墨供给喷墨头,墨从喷嘴以液滴的形式滴出。

[0081] 墨中含有的有机发光材料优选为高分子类发光材料,作为高分子类发光材料的例子,包括:聚亚乙基苯 (polyphenylenevinylene (PPV)) 以及其衍生物、聚乙炔 (Poly acetylene) 以及其衍生物、聚苯 (Poly phenylene) 以及其衍生物、聚对亚乙基苯 (Poly para phenylene ethylene) 以及其衍生物、聚 3-己基噻吩 (Poly 3-hexyl thiophene (P3HT)) 以及其衍生物、聚芴 (polyfluorene (PF)) 以及其衍生物等。

[0082] 将喷墨头配置在基板的旁边。具体而言,将喷墨头配置在与线状隔堤的线方向相对的侧部,更具体而言,将其配置在与多个线状隔堤中的、最边端的线状隔堤的线方向相对的侧部。所配置的喷墨的喷嘴的排列方向也可以与基板的线状隔堤的线方向并行(参照图 3)。

[0083] 如图 3A 所示,配置在喷墨头 20 的喷嘴 21 (21-1 ~ 21-n) 中从处于一端的喷嘴 21-1 至处于另一端的喷嘴 21-n 为止的距离优选与基板 10 的线区域 12 的线方向的长度相同或为其以上的长度。因此,能够同时将墨涂敷到整个线区域 12。另外,相对于线区域 12 的线方向,喷墨头 20 的喷嘴 21 的排列方向倾斜时,“从喷嘴 21-1 至喷嘴 21-n 为止的距离的所述线方向上的分量”优选与线区域 12 的线方向的长度相同或为其以上的长度。

[0084] 如图 3B 所示,也可以将喷墨头 20 相对于线方向倾斜地配置。由此,能够减少一线区域中的落入的间距,而能够缩短调平所需时间。但是,若使喷墨头 20 倾斜,则在同一线区域内液滴的滴入上产生时间差。因此,最初落入的墨的液滴在最后的墨的液滴落入为止干燥而粘度提高,妨碍液滴连结后的调平。因此,如图 3C 所示,也可以将多个喷墨头 (20-1 ~ 20-6) 的各个喷墨头相对于线方向倾斜地配置。由此,缩短落入的时间差,能够缩短液滴在整个线区域连结为止的时间,从而能够可靠地进行线区域内的调平。另外,如果使多个喷墨头重叠,则能够进一步缩短液滴在整个线区域连结为止的时间。

[0085] 这样,通过涂敷墨,即使存在由喷嘴的偏差造成的滴出偏差,但因为从全部喷嘴滴出的墨在线区域被调平,所以能够抑制膜厚偏差。但是,并不一定需要通过一次扫描而涂敷与所期望的膜厚对应的墨,可以反复进行多次扫描而完成对整个线区域 12 的涂敷。但是,若反复进行多次扫描来涂敷,则有时先前的扫描所涂敷的墨的粘度上升,抑制与此后的扫描所涂敷的墨的连接部分的调平。因此,在使用有机发光材料的墨那样易于蒸发的溶剂时,希望以一次扫描涂敷整个线区域。

[0086] 列状地配置在喷墨头 20 的喷嘴 21 间的间距优选为 $10\ \mu\text{m} \sim 50\ \mu\text{m}$,例如优选约为 $20\ \mu\text{m}$ 。这是为了,使从喷嘴 21 滴出的墨在落入地点相互连结。另外,从喷嘴 21 滴出的液滴的每一滴的量优选为 $1\text{pl} \sim 15\text{pl}$,例如优选为 3pl 。

[0087] 希望使液滴也落入图 2B 所示的像素区域之间的间隙 17。使液滴也落入间隙 17,由此即使像素区域 12 和像素区域之间的间隙 17 的润湿性不同,也能够可靠地连接像素区域彼此的墨而进行调平。另外,优选的是,在涂敷发光层之前,在整个线区域内设置电子阻挡层,并使像素区域 12 和像素区域之间的间隙 17 的润湿性相同。其结果,能够可靠地连结像素区域的墨,调平效果提高。

[0088] 另外,优选使像素区域之间的间隙 17 的高度某种程度地高于像素区域 13 的高度。但是,在不使高度的差过大的情况下,使刚涂敷后的涂敷膜覆盖间隙 17,并且使其不阻碍调

平。由此,实现调平,而且在干燥过程中使墨集中在像素区域 13,有效地使用墨材料。

[0089] 接着,使喷墨头 20 沿与显示器基板 10 的线状隔堤 11 的线方向垂直的方向,对显示器基板 10 相对地移动。可以使喷墨头 20 移动,可以移送基板 10,也可以使双方都移动。若喷墨头 20 的相对移动的结果,喷墨头 20 的喷嘴 21 到达一个线区域 12(参照图 4),则从喷嘴 21 滴出墨的液滴。

[0090] 所涂敷的墨量为每 1 像素 100 ~ 500p1。从一个喷嘴将多个液滴滴入 1 像素即可,由此供给所需量的墨。

[0091] 所滴出的墨的液滴落入线区域 12。如上所述,线区域 12 内具有两个以上的像素区域 13,但落入一个像素区域的液滴有可能移动到相邻的像素区域(湿性扩展)。由于能够在像素区域间移动,所以能够使在线区域 12 内形成的整个涂膜的厚度均匀(参照图 10)。

[0092] 也就是说,如上所述,有时从喷墨头 20 的各个喷嘴 21 滴出的液滴的量每个喷嘴不同。根据本发明,由于能够在线区域 12 内使涂膜的厚度均匀(调平),所以即使来自喷嘴 21 的液滴量存在差异,也使线区域 12 内的涂敷膜均匀。

[0093] 对一个线区域 12 的墨的液滴的滴入结束后,再次使喷墨头 20 相对移动,将喷墨头 20 的喷嘴 21 移动至应滴入墨的液滴的下一线区域 12(参照图 5)。通常,由于 R 的墨、G 的墨以及 B 的墨分别以不同的扫描进行涂敷,所以每隔三个线区域地滴入墨的液滴。喷嘴 21 到达所期望的线区域 12 后,再次滴出墨的液滴并使液滴落入线区域 12。反复进行该动作,将墨涂敷到应涂敷该墨的所有线区域 12(参照图 6)。

[0094] 这样,若每线区域 12 地依序提供墨,则通过从相同的喷嘴滴出的墨来涂敷所有的线区域,所以能够将同一量的墨提供给所有的线区域 12。也就是说,能够减少每个线区域的涂膜厚度的偏差。因此,能够防止在作为显示器时发生条纹不均。

[0095] 进而,以同样的方法涂敷其他颜色的墨,涂敷 R、G、B 的所有的墨

[0096] 如上所述,本发明的有机 EL 显示器的线状隔堤的线方向可以与显示器的短轴方向平行,也可以与长轴方向平行。如果线状隔堤的线方向与短轴平行,则能够使进行扫描的喷墨头小型化。另外,即使因喷嘴的偏差而产生了微小的发光不均时,由于是小区域内的发光不均,所以不醒目。另一方面,如果线状隔堤的线方向与长轴平行,则喷墨头的扫描距离变短,从而能够在短时间内完成涂敷,提高生产性,抑制涂敷中的干燥不均。

[0097] [防止混色]

[0098] 如上所述,若每线区域地依序供给墨,则降低每线区域的涂膜厚度的偏差,另一方面,墨误混入相邻的线区域的风险增加。若墨混入相邻的线区域,则发生混色,显著降低作为显示器的画质。特别是,为了提高生产性,提高喷墨头与基板之间的相对移动速度后,混色的发生率增加。也就是说,如图 7A 所示,在相对移动速度较低时,液滴更可靠地落入所期望的线区域 12 内,如图 7B 和图 7C 所示,随着相对移动速度提高,液滴的落入区域沿移动方向漫延,而且有时难以使其落入所期望的线区域 12 内(参照图 7C)。

[0099] 为了防止上述的混色,考虑在从喷嘴滴出墨时和未滴出墨时改变相对移动速度(例如,基板的移送速度)。也就是说,在喷嘴位置与线区域一致时,降低相对移动速度,使从喷嘴滴出的液滴可靠地落入线区域。另一方面,优选的是,在使喷嘴从涂敷了墨的线区域移动至下一线区域为止的期间,提高相对移动速度,提高生产性。滴出液滴时的相对移动速度(优选的是基板的移送速度)优选为 50mm/s ~ 300mm/s,不滴出液滴时的相对移动速度

(优选的是基板的移送速度)并不特别限定,例如为 400mm/s 以上。

[0100] 另外,为了防止上述的混色,如图 8A 和图 8B 所示,也可以偏向线区域 12 中的、基板的移送方向的前方(喷墨头的移动方向的后方)而使墨的液滴 14 落入。偏向基板的移送方向的前方的墨通过移送基板所产生的风压,能够自然地向移送方向的后方延伸,形成涂膜 16(图 8C)。根据情况,也可以在涂敷后,倾斜基板自身,使基板的移送方向的前方向上。

[0101] 进而,如图 9 所示,也可以利用线状隔堤 11 的表面张力(润湿性)。如图 9A 所示,若基板 10 的移送方向(参照箭头)的前方的线状隔堤 11a 的区域 12 侧的表面和基板 10 的移送方向的后方的线状隔堤 11b 的区域 12 侧的表面的润湿性相同,则落入基板的移送方向的前方的墨的液滴不是均匀地延伸,如图 9B 所示有机发光层 15 的厚度难以形成均匀的厚度。

[0102] 另一方面,如图 9C 所示,如果使规定线区域 12 的线状隔堤 11 中的、基板的移送方向的后方的线状隔堤 11b 的区域 12 侧的表面 30 的润湿性高于基板的移送方向的前方的线状隔堤 11a 的区域 12 侧的表面的润湿性,则即便使墨的液滴落入基板的移送方向的前方,墨也能够润湿性延伸至整个线区域 12,其结果,如图 9D 所示能够获得膜厚均匀的有机发光层 15。

[0103] 这样,优选的是,组合可靠地防止混色的方法来实施本发明的制造方法。

[0104] [待机]

[0105] 优选的是,在墨滴入线区域(含有多个像素区域)后待机,直至墨的涂膜的厚度被均匀化(调平)为止,其后,去除墨的溶剂。具体而言,待机为放置在大气中或惰性气体环境中即可。

[0106] 待机的时间主要因墨的粘度和对所涂敷的区域的墨的表面张力而不同。含有由喷墨装置涂敷的有机发光材料的墨的粘度约为 5 ~ 20cps。对所涂敷的区域的墨的表面张力为 20 ~ 40dyn/cm。以下,表示利用 Orchard 的理论通过仿真求出的直至涂敷膜均匀为止的时间的结果。

[0107] 假定在由线状隔堤规定的区域(线区域)配置了三个像素区域 13(参照图 10)。图 10 中的 l 的长度约为 1mm。假设在该区域形成具有 $\pm 100\%$ 的偏差的涂膜 16 的状态为初始状态(图 10A)。求出从初始状态直至涂膜的偏差被调平为 $\pm 1\%$ (图 10B)为止的时间。图 11 的图表表示其结果。

[0108] 图 11 的图表的纵轴表示调平所需时间(秒),横轴是构成涂膜的墨的粘度(cps)。◇标绘点表示涂敷区域的表面张力为 20dyn/cm 时的结果,□标绘点表示涂敷区域的表面张力为 30dyn/cm 时的结果,△标绘点表示涂敷区域的表面张力为 40dyn/cm 时的结果。

[0109] 正如图 11 的图表所示,可知任一情况下都在 5 秒间~ 20 秒间被调平。因此,可知如果在涂敷后待机 5 秒~ 20 秒,则涂敷膜的厚度恒定。

[0110] 当然由于待机时间有时也受到来自涂膜的溶剂的蒸发等的影响,所以根据实际条件来对其进行调整。

[0111] 待机后,将整个显示器基板置于高温环境下或减压环境下,从调平后的涂膜去除溶剂(干燥步骤)。由此,形成有机发光层。这样,能够在各个线区域中形成厚度均匀性较高的有机发光层,并且减少每个线区域的有机发光层的厚度的偏差。

[0112] 在形成了有机发光层之后,将电子输送层、对向电极(一般为阴极电极)等层叠而构成有机电致发光元件,再配置密封膜和玻璃基板等,由此制造显示器。

[0113] 阴极电极层的材质根据是底部发光型还是顶部发光型,其材质不同。在为顶部发光型时需要阴极电极是透明的,所以优选形成ITO电极或IZO电极等。优选的是,在有机发光层和阴极电极层之间形成缓冲层等。另一方面,在为底部发光型时,不需要阴极电极是透明的,使用任意的材质的电极即可。

[0114] 阴极电极形成在配置于各个像素区域的有机发光层上即可,但有时以覆盖一个线区域所包含的所有像素的方式形成该阴极电极。阴极电极通常通过溅射法或蒸镀法形成。进而,有时也可以不每个线区域地分离阴极电极。也就是说,如果像有源矩阵型那样,每像素电极独立地控制阳极电极,由于驱动像素电极的TFT元件是独立的,所以能够由多个线区域共享阴极电极。

[0115] 在本发明的有机EL显示屏中还可以在形成了阴极电极的面上设置覆盖材料来进行密封。通过覆盖材料,抑制水分或氧的侵入。

[0116] 本发明的有机EL显示屏可以通过上述的方法制造,但在涂敷形成在线区域的有机发光层和线状隔堤之间的关系上可以具有结构性的特征。

[0117] 本发明的有机EL显示屏的第一特征为,配置在各个线区域的有机发光层与线状隔堤之间的接点的高度在线方向上恒定。如图12所示,着眼于一线区域(线区域X、Y或Z)时,有机发光层15的厚度在线方向上恒定。也就是说,图12-1中的形成在各个线区域(线区域X、Y或Z)的有机发光层15的、A-A处的剖面(图12-2)、B-B处的剖面(图12-3)以及C-C处的剖面(图12-4)各个剖面几乎相同,有机发光层15与线状隔堤111之间的接点的高度在线方向上恒定。所谓高度恒定,指的是最小高度和最大高度之间的差分为有机发光层的像素中心处的膜厚的20%以内,希望为10%以内。这是因为,根据本发明的方法,在一线区域内的涂敷液的干燥环境并无较大的差别。

[0118] 与此相对,对沿线状隔堤的线方向提供涂敷液而形成的有机发光层而言,一线区域内的有机发光层与线状隔堤之间的接点的高度在线方向上容易产生偏差(参照图13)。也就是说,图13-1中的形成在各个线区域(X'、Y'或Z')的有机发光层的、A'-A'处的剖面(图13-2)、B'-B'处的剖面(图13-3)以及C'-C'处的剖面(图13-4)并不恒定且偏差较大。例如,着眼于线区域X',在A'处的剖面,有机发光层爬上右侧的隔堤111的侧面,在C'处的剖面,其并未爬上隔堤111的侧面。在沿线方向提供了涂敷液时,由于在一线区域内的涂敷液的干燥环境上产生较大的差异,所以产生这样的偏差。

[0119] 具有隔堤的有机EL显示屏有时在长期使用中逐渐劣化。作为该劣化的一个原因认为,其原因在于来自隔堤的流出物对有机发光层产生了作用。所谓来自隔堤的流出物,例如为含有水分和羟基的有机物。认为来自隔堤的流出物所造成的有机发光层的劣化的程度受到有机发光层和隔堤之间的位置关系的影响。

[0120] 在各个线区域中相互相邻的像素之间的距离非常短。因此,在该像素的劣化程度上产生差异,而在发光特性上产生差异后,将其容易地视觉性识别为显示器的发光不均。

[0121] 如上所述,在本发明的有机EL显示器中,可以在每个线区域内使有机发光层与线状隔堤之间的接点的高度恒定。因此,可以使一线区域所包含的有机发光元件的、长期劣化的进展程度为相同的程度。因此,即使长期使用,也能够抑制显示器的发光不均。

[0122] 本发明的有机 EL 显示屏的第二特征为,在配置在显示屏的一方的端部的线区域内形成的有机发光层与线状隔堤之间的接点的高度高于在配置在显示屏的另一方的端部的线区域内形成的有机发光层与线状隔堤之间的接点的高度。如图 12-1 所示,在开始基板 100 的涂敷的侧(右侧)的端部的线区域 X 涂敷的涂敷液的干燥速度较快,经干燥而形成的有机发光层 15 容易在隔堤 111 的侧面隆起(参照图 12-2 ~ 图 12-4)。另一方面,在与开始基板 100 的涂敷的侧相反的侧(左侧)的端部的线区域 Z 涂敷的涂敷液的干燥速度较慢,因此所形成的有机发光层 15 难以在隔堤 111 的侧面隆起。

[0123] 当然各个像素的有机发光层的膜厚轮廓(profile)影响发光特性,即使是作为发光特性不能被视觉性识别的程度的膜厚轮廓的不同,有时发热特性也不同。具体而言,图 12-1 中的在配置在显示屏的一方的端部(开始涂敷的侧)的线区域 X 内形成的有机发光层 15 的膜厚分布容易变大,所以线区域 X 中的有机发光元件的发热量较大。另一方面,在配置在显示屏的另一方的端部的线区域 Z 内形成的有机发光层 15 的膜厚分布被抑制,所以线区域 Z 中的有机发光元件 15 的发热量也较小。

[0124] 因此,若驱动本发明的有机 EL 显示器,则从一方的端部容易产生热,从该端部产生的热发生流动(参照箭头 H)。若没有这样的热的流动,则产生以显示屏的中央附近为中心的同心圆状的温度分布。因此,经过长时间的使用,容易产生与该温度分布对应的发光不均。以显示屏的中央附近为中心的同心圆状的发光不均容易被视觉性识别。若如本发明的显示器那样有热的流动,则温度分布并不是以显示屏中心为中心的同圆心状,从而即使产生了发光不均,也很难视觉性地识别该发光不均。

[0125] 另外,作为有机 EL 显示器的一种密封结构有称为罐式密封结构的结构。所谓罐式密封结构,指的是在形成了有机发光元件的显示器基板上罩上密封罐,将其与外部环境隔绝而保护有机发光元件的结构。在密封罐结构中,在密封罐的内部容易充满热,但如果在密封罐的内部发生热流动,则通过对流而使热分布均匀。进而,密封罐的内部存在的水分和氧气体通过热流动而移动,所以如果在热流的下游位置配置用于吸附水分和氧气的吸附剂,则也能够高效率地去除水分和氧气。

[0126] 本发明的有机 EL 显示器的第三特征为,在各个线区域内形成的有机发光层的线方向上的膜厚轮廓相互类似。也就是说,如图 14-1 所示,在线区域内形成的有机发光层 15 都是在线方向的某一位置(G)上相对较厚,而在线方向的另一位置(H)上相对较薄(参照图 14-2 ~ 图 14-4)。图 14-2 是图 14-1 的 D-D 剖面图,图 14-3 是图 14-1 的 E-E 剖面图,图 14-4 是图 14-1 的 F-F 剖面图。

[0127] 如上所述,喷墨头的喷嘴的大小存在偏差,并不是一定相同。根据本发明的涂敷方法,同时将液滴滴入整个一线区域,并且使涂膜的厚度均匀化(调平),所以能够使有机发光层的厚度在整个线区域均匀。但是,在对发光特性没有影响的程度下,喷嘴的大小的偏差、喷嘴的温度的偏差以及喷嘴的干燥状态的偏差等反映在有机发光层的厚度上,在厚度上产生分布。

[0128] 即使本发明的有机发光层的有机发光层在厚度上产生分布,任一线区域的有机发光层的、线方向上的厚度分布都类似(参照图 14-2 ~ 图 14-4)。也就是说,各个线区域中的有机发光层的最厚的部分或最薄的部分的在线方向上的位置一致,或者在喷嘴间距的 2 ~ 8 倍的距离的范围内。因此,即使以将显示器沿线方向弯曲(以垂直于线方向的轴为中心弯

曲)的方式施加应力时,由于各个线区域的厚度方向上的变形一致,所以能够抑制对有机发光层的损伤。

[0129] 另一方面,如图 15-1 所示,沿线状隔堤的线方向提供涂敷液而形成的有机发光层 15 的、线方向上的膜厚轮廓,在每个线区域都不同而且不类似(参照图 15-2~图 15-4)。也就是说,图 15-2 是图 15-1 的 D'-D' 剖面,图 15-3 是 15-1 的 E'-E' 剖面,图 15-4 是图 15-1 的 F'-F' 剖面(图 15-4),但任一有机发光层 15 的膜厚轮廓都不同。这时,以将显示器沿线方向弯曲(以垂直于线方向的轴为中心弯曲)的方式施加应力时,由于邻近的每个线区域在厚度方向上的变形大不相同,所以增加对有机发光层的损伤。

[0130] 可以使有机 EL 显示屏为柔性显示器(flexible display)(例如,卷式显示器或折叠型显示器)。作为柔性显示器的使用方法,例如考虑以线状隔堤的线方向为轴而使其弯曲。以线方向为轴而使其弯曲时,若一线区域的有机发光层的厚度轮廓异常地与其他线区域的有机发光层的厚度轮廓不同,则所述一线区域的有机发光层容易被破坏。在沿线状隔堤的线方向进行涂敷的方法中,由于喷墨的喷嘴偏差,有时形成厚度轮廓异常不同的有机发光层,所以整个该有机发光层被破坏。其结果,无法确保作为显示器的质量。本发明的有机 EL 显示器即使喷墨头的喷嘴存在偏差,也能够使涂敷在线区域的涂敷液均匀,所以不会形成厚度轮廓异常不同的有机发光层。如上所述,在本发明的有机 EL 显示器中,各个线区域的有机发光层的线方向上的厚度轮廓类似。因此,沿与线方向垂直的线可能形成有机发光层中的具有异常厚度的部位,但难以通过以线方向为轴的弯曲而将其破坏。

[0131] 本发明的有机 EL 显示器的线状隔堤可以通过光刻法形成,但也可以通过印刷法形成。作为印刷法的例子包括凹版胶印(gravure offset)印刷法。如图 16 所示,通过印刷法,将配置在称为滚筒的版胴 200 的表面的隔堤材料(例如树脂材料)转印到基板 100 上,形成线状隔堤 111。通过印刷法形成的线状隔堤 111 在线方向上精密地为同一形状。也就是说,任一线状隔堤 111 在线方向上的形状偏差都相同。

[0132] 若在通过印刷法形成的线状隔堤的各个线区域上通过本发明的方法进行涂敷,则通过涂敷液的调平,不会将线状隔堤的偏差反映到有机发光层的形状轮廓上。另一方面,若在通过印刷法形成的线状隔堤的各个线区域,沿线状隔堤的线方向供给涂敷液而形成有机发光层,则不仅容易将线状隔堤的偏差反映到有机发光层的形状轮廓上,而且有可能使喷墨头的喷嘴的偏差和线状隔堤的线方向上的形状偏差相乘。

[0133] 在本发明的有机 EL 显示屏上有时为提高色彩纯度对于每像素设置彩色滤光片。彩色滤光片由配置在相互相邻的线状隔堤间的着色层构成。在通过喷墨法形成该彩色滤色片的着色层时,有时也由于喷墨头的喷嘴的偏差而在彩色滤色片上产生不均。因此,如本发明那样,沿与线状隔堤的线方向垂直的方向提供涂敷液而形成有机发光层时,优选沿线状隔堤的线方向提供涂敷液而形成彩色滤光片。这是为了抑制相互的偏差相乘。另外,为了低成本化,有时通过分配器等沿线区域连续涂敷彩色滤色片的着色层。此时,为了不使相互的偏差相乘而优选沿线状隔堤的垂直方向涂敷形成有机发光层。

[0134] 有时通过溅射成膜出本发明的有机 EL 显示器的阴极电极。例如,在为顶部发光型的有机 EL 显示器时,有时溅射成膜出透明电极即 ITO 作为阴极电极。溅射成膜例如能够通过磁控溅射装置进行,移送希望成膜出阴极电极的部件(形成了有机发光元件的显示器基板,该有机发光元件未形成阴极电极),使其通过溅射区域。由于溅射区域的环境并不一定

均匀（有偏差），所以在通过溅射获得的膜上沿移动方向可能产生少许条纹不均。

[0135] 因此，如本发明那样，沿与线状隔堤的线方向垂直的方向供给涂敷液而形成有机发光层时，如图 17 所示，在溅射成膜阴极电极时，优选沿线状隔堤的线方向（即，有机发光层 15 的长度方向），移送基板 100，使其通过溅射区域 300。这是为了抑制喷墨头的喷嘴的偏差与溅射区域的偏差相乘。

[0136] 另外，在为有源矩阵的有机 EL 显示器时，有时使所有的有机发光像素的阴极电极导通。若沿线状隔堤的线方向移送基板而使其通过溅射区域，则能够提高覆盖度，抑制成膜出的阴极在隔堤部分变薄或被切断，并提高阴极电极的导通。

[0137] 进而，本发明的有机 EL 显示器有时具有用来密封形成在基板上的有机发光元件的密封树脂层。为了通过树脂密封有机发光元件，例如有时在形成了有机发光元件的显示器基板上涂敷密封树脂，使密封基板（玻璃基板）与其叠合而紧密贴合，并将密封树脂填充到显示器基板和密封基板之间的空隙。在使显示器基板与密封基板紧密贴合后，密封树脂沿线状隔堤的线方向在两基板的间隙内漫延。由于密封树脂沿线方向漫延，因此有时在所形成的密封树脂层上产生线方向的条纹不均。

[0138] 如上所述，本发明的有机 EL 显示器的有机发光层是沿与线状隔堤的线方向垂直的方向提供涂敷液而形成的，所以不会产生线方向的条纹不均。因此，能够抑制所述密封树脂的条纹不均所造成的发光不均。与此相对，沿线状隔堤的线方向提供涂敷液而形成的有机发光层容易产生线方向的条纹不均。因此，有可能与所述密封树脂的条纹不均相乘，加重了发光不均。

[0139] 工业实用性

[0140] 通过本发明的制造方法，能够提供无条纹不均的高画质的有机 EL 显示器。

[0141] 本申请主张基于 2008 年 5 月 29 日提交的特愿第 2008-141291 号的优先权。该申请说明书以及附图中公开的所有内容，全部被本申请说明书引用。

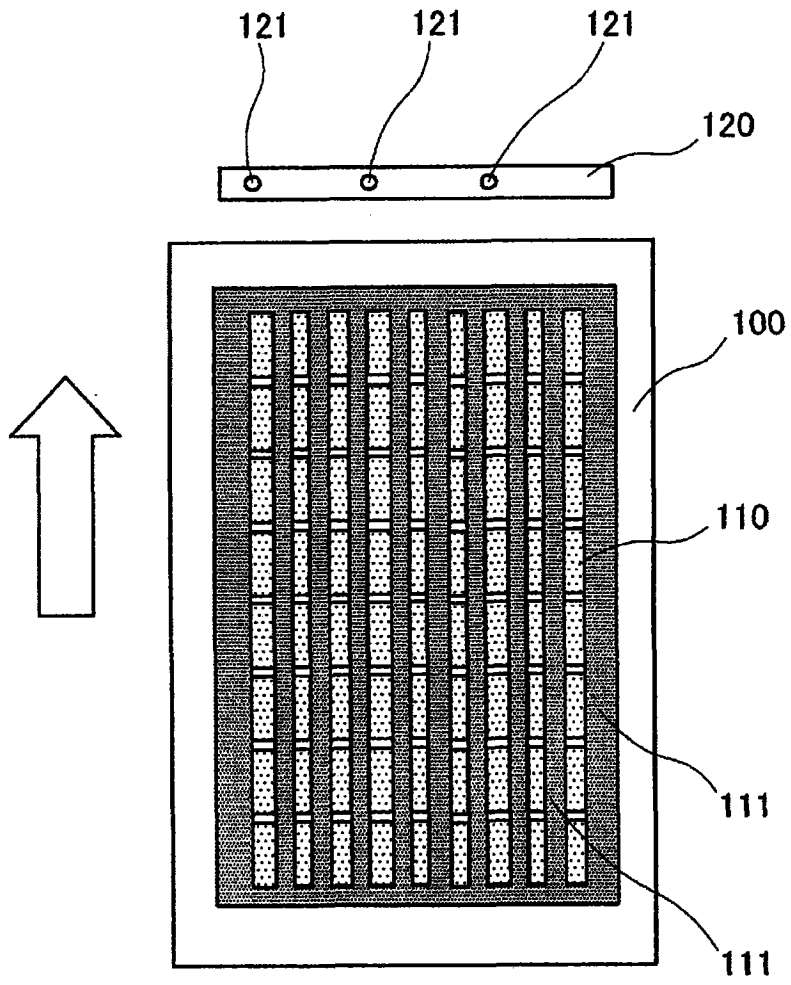


图 1

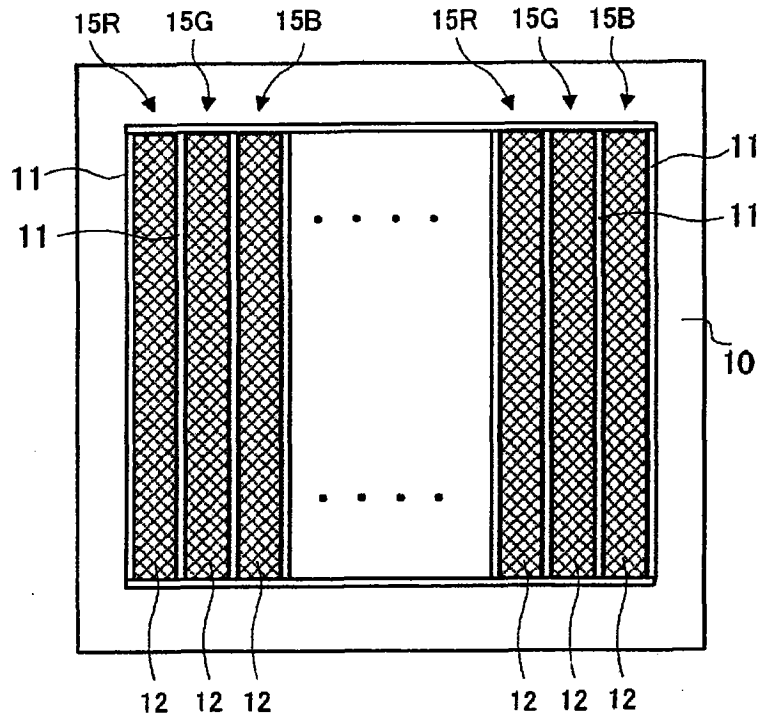


图 2A

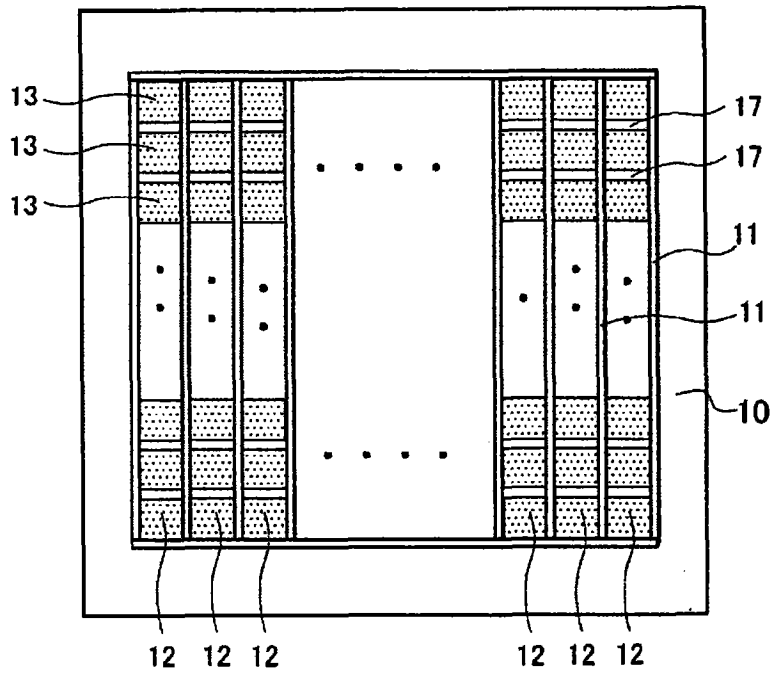


图 2B

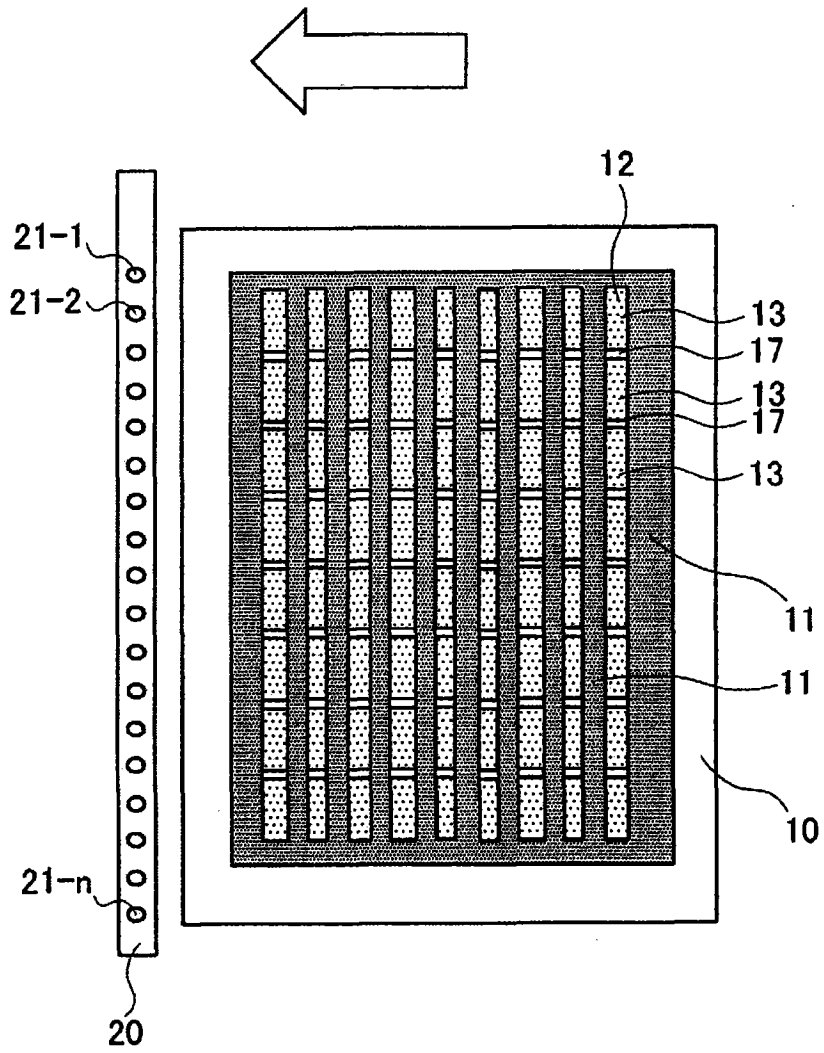


图 3A

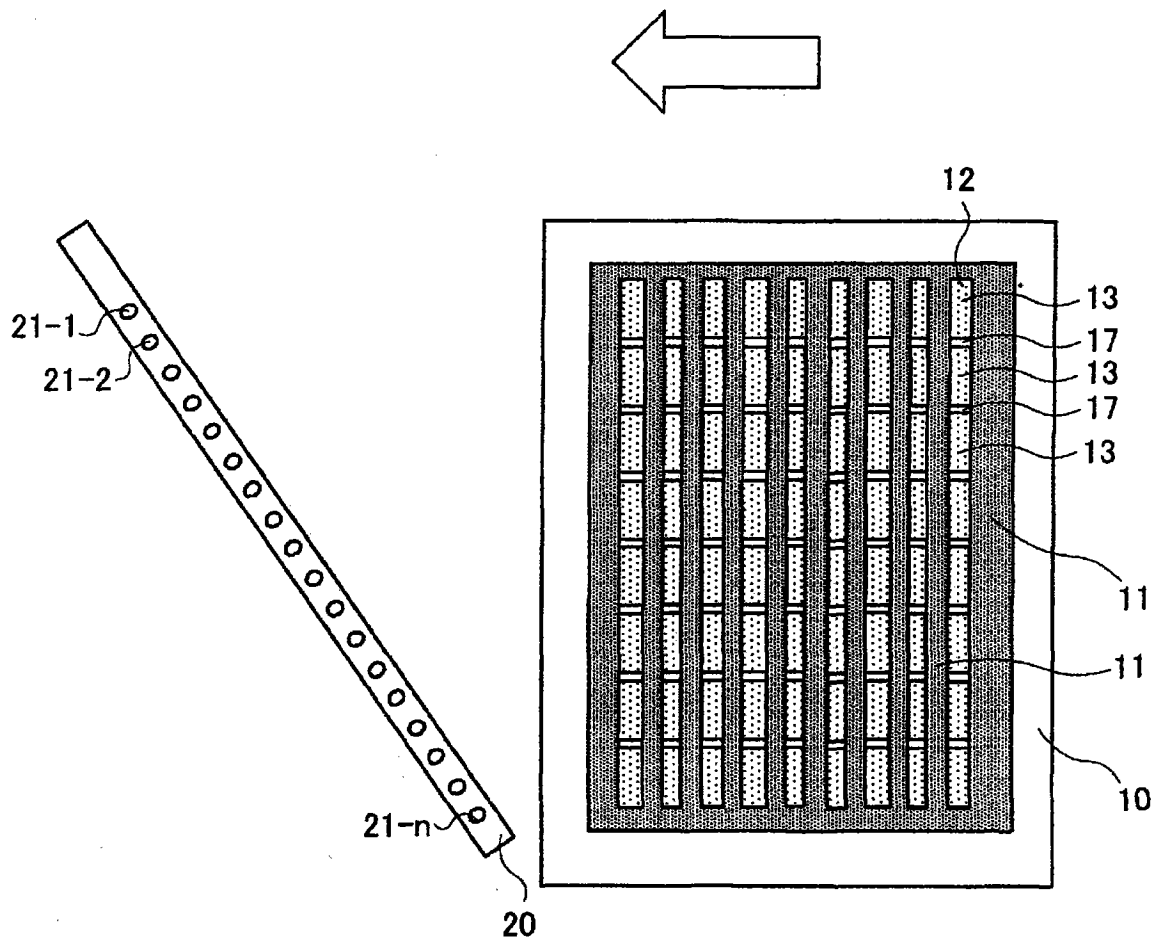


图 3B

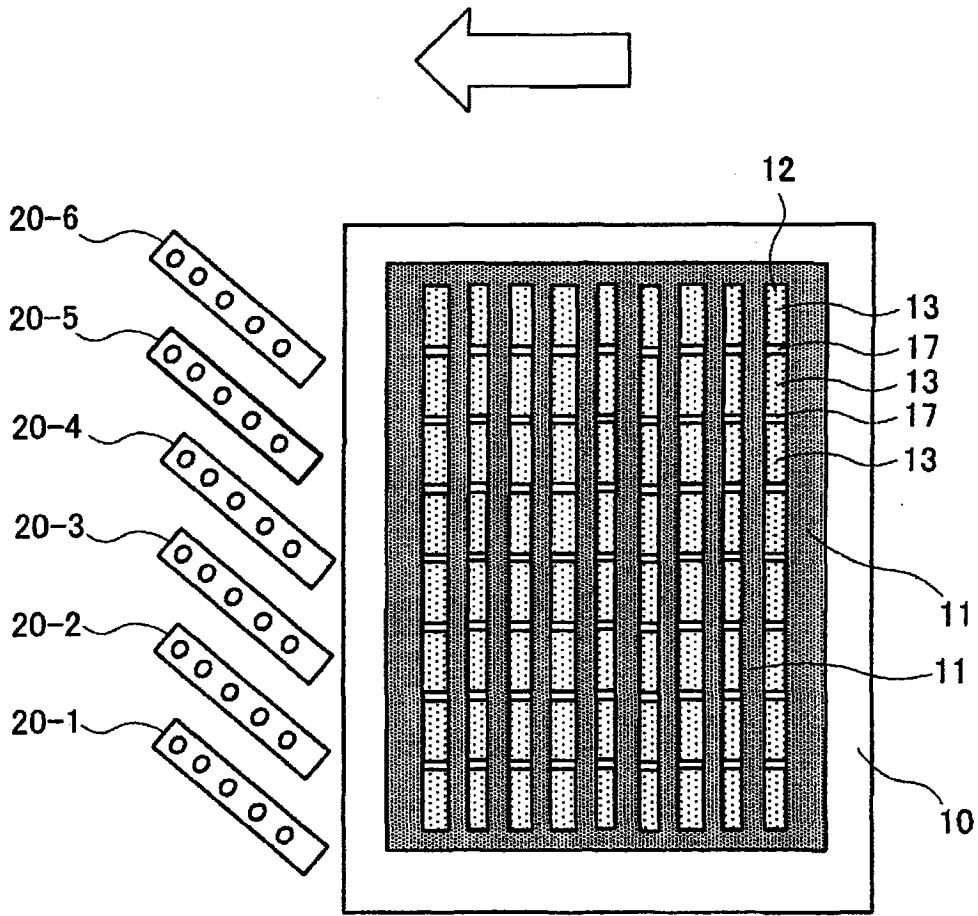


图 3C

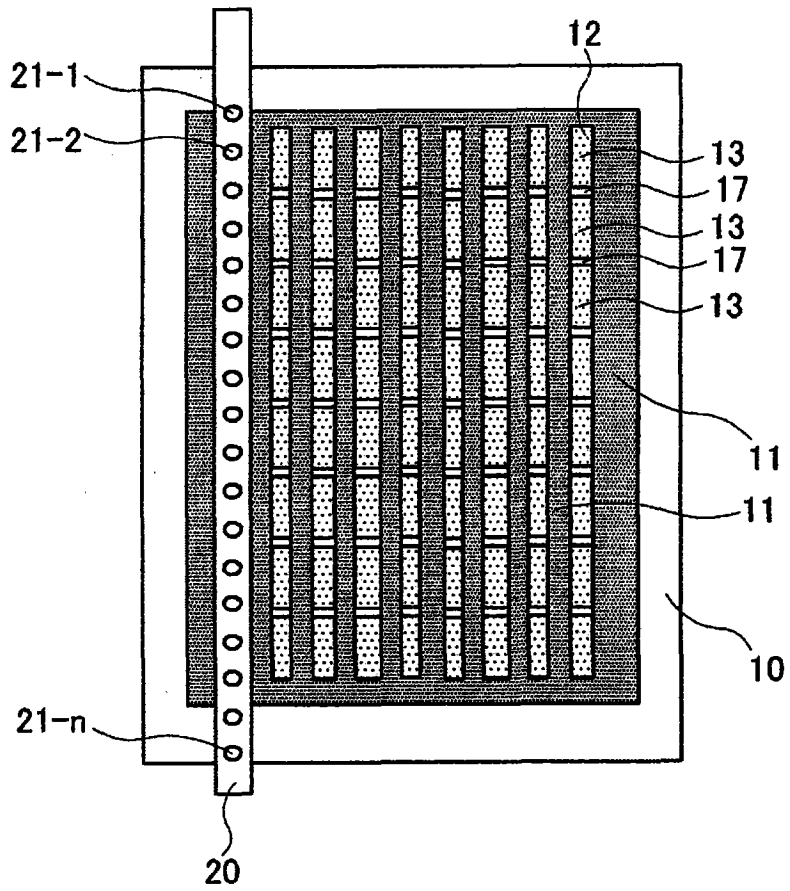


图 4

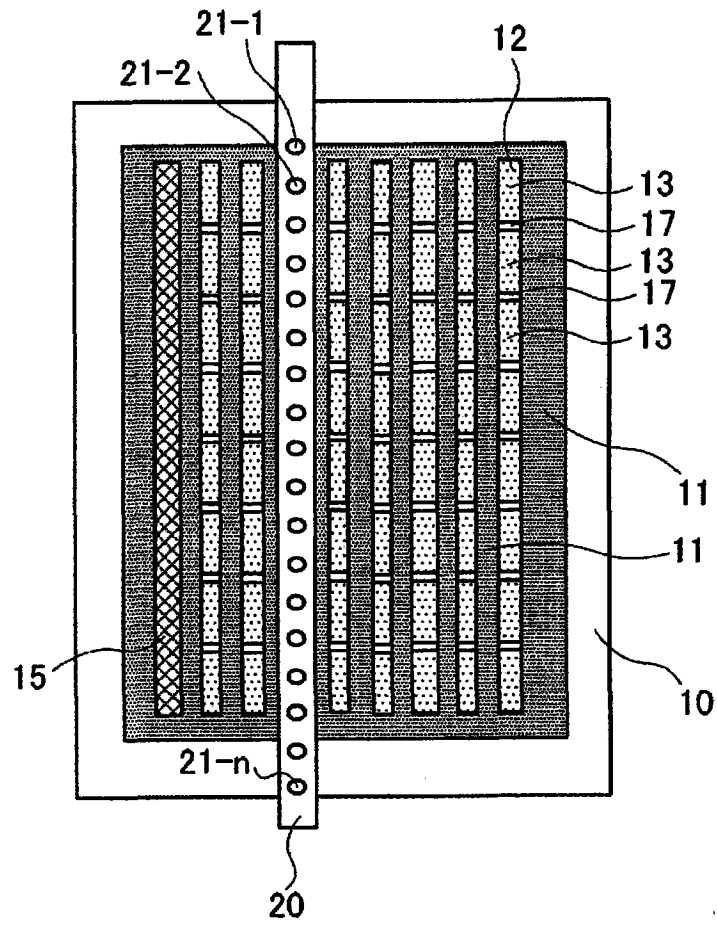


图 5

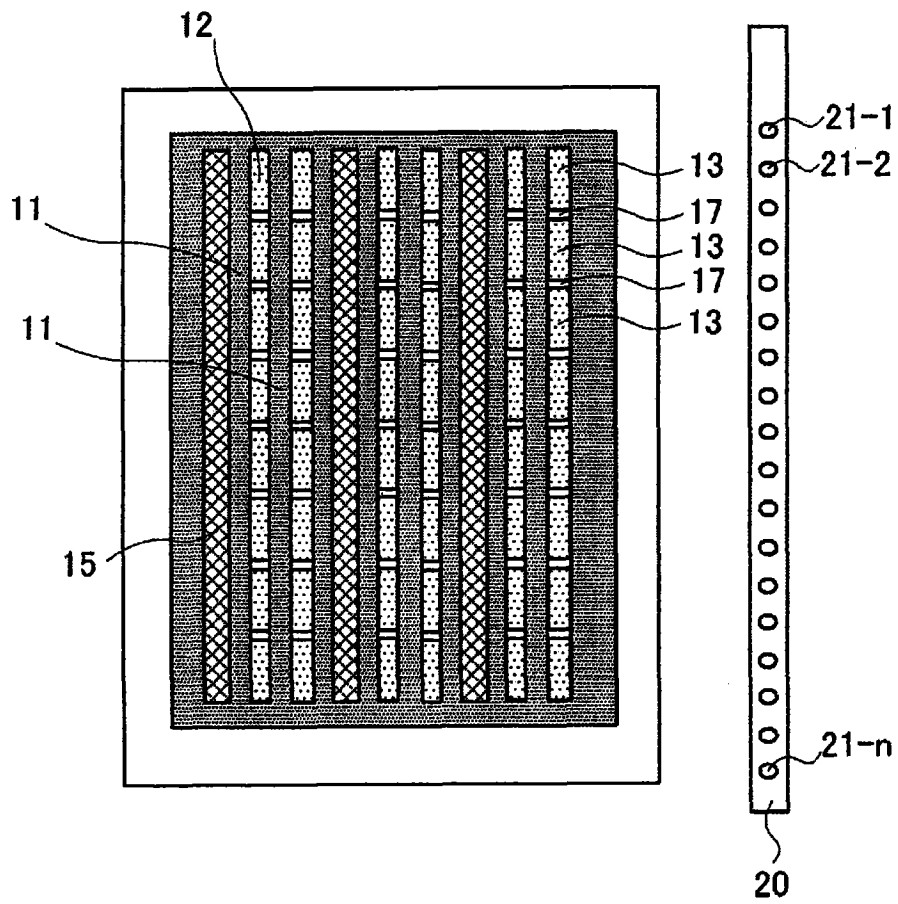


图 6

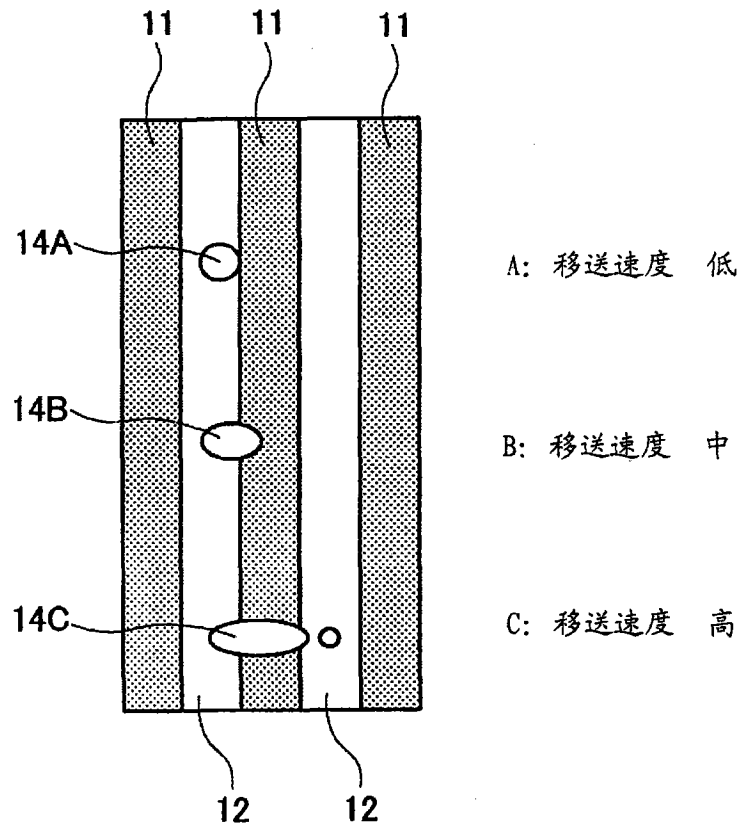


图 7

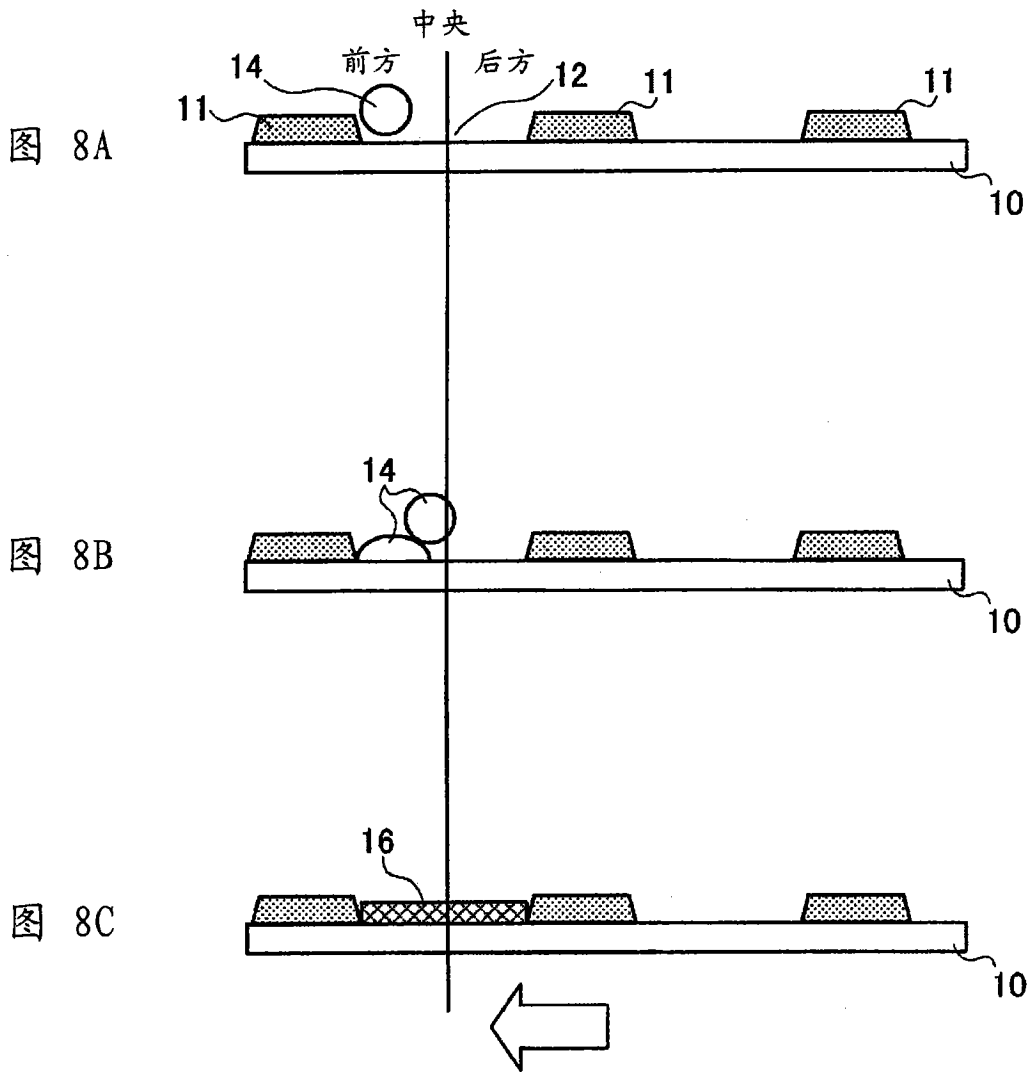


图 8A

图 8B

图 8C

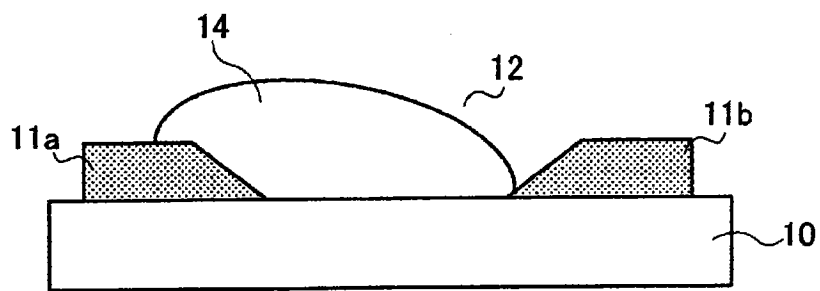


图 9A

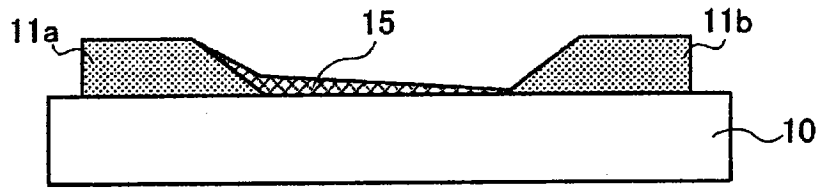


图 9B

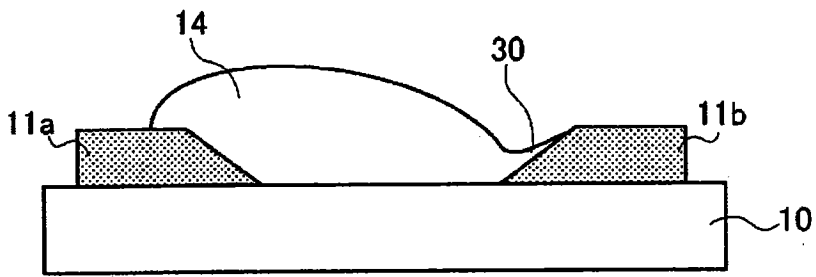


图 9C

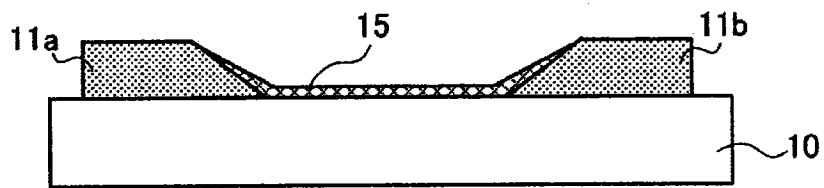


图 9D

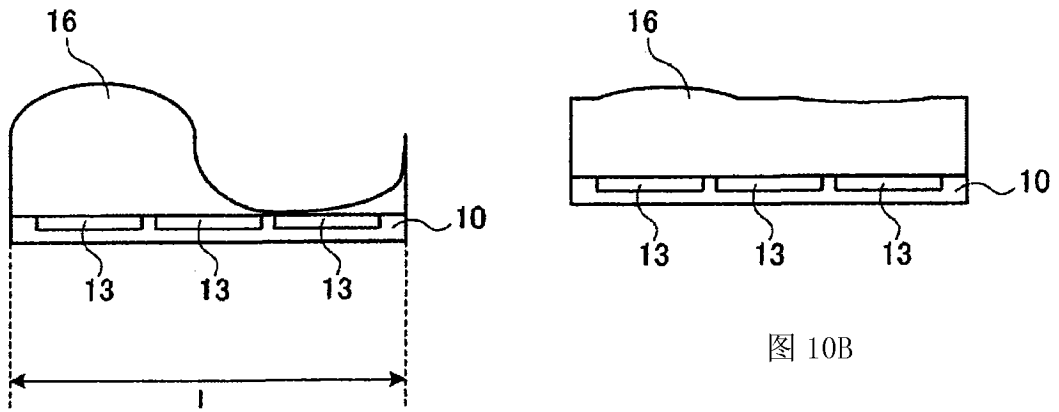


图 10A

图 10B

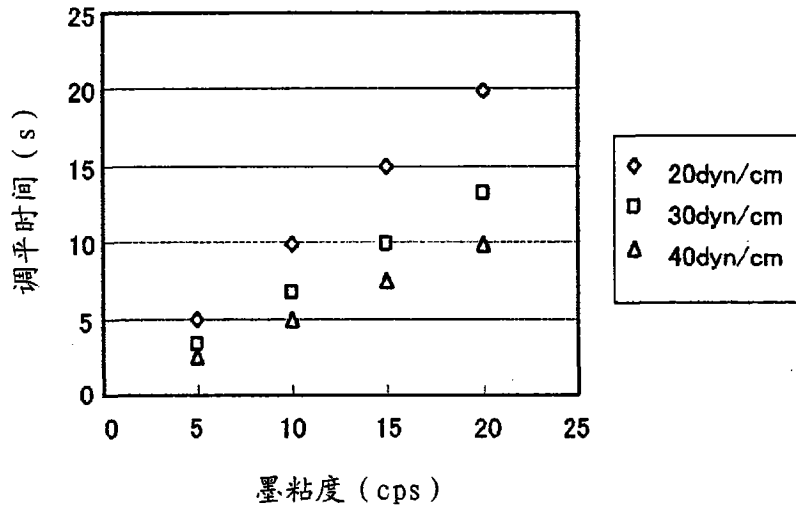


图 11

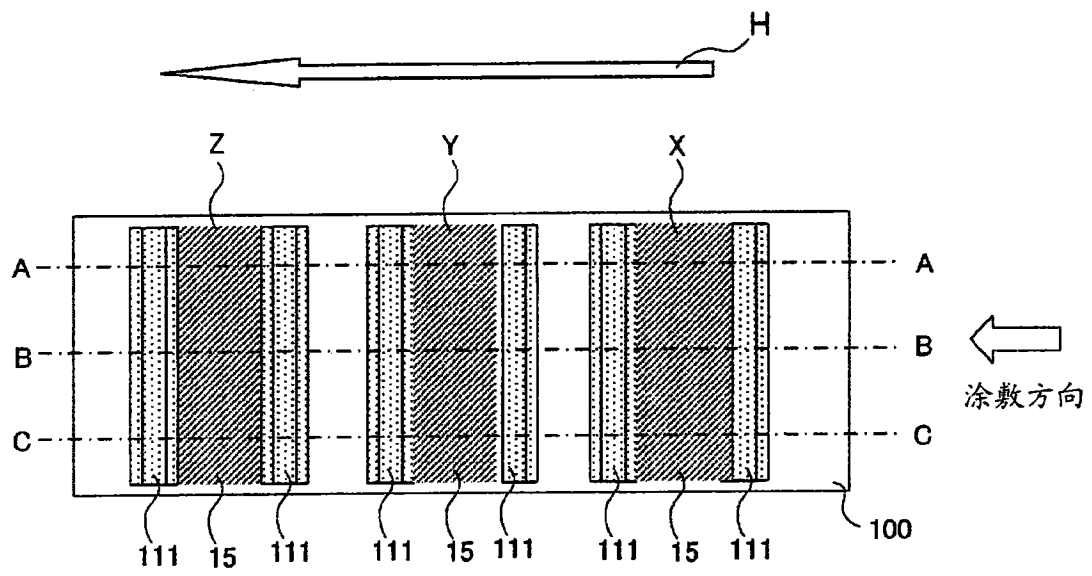


图 12-1

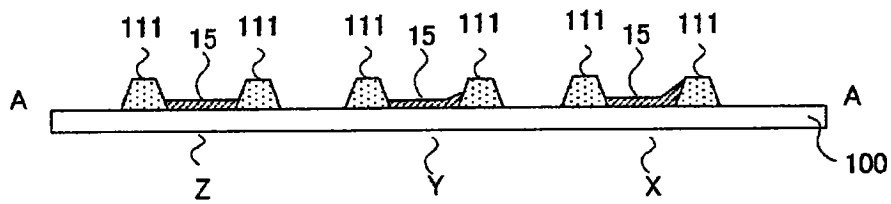


图 12-2

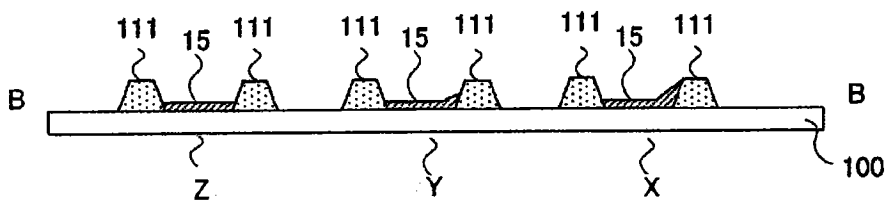


图 12-3

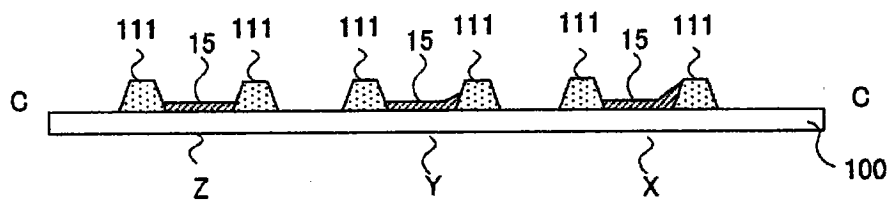


图 12-4

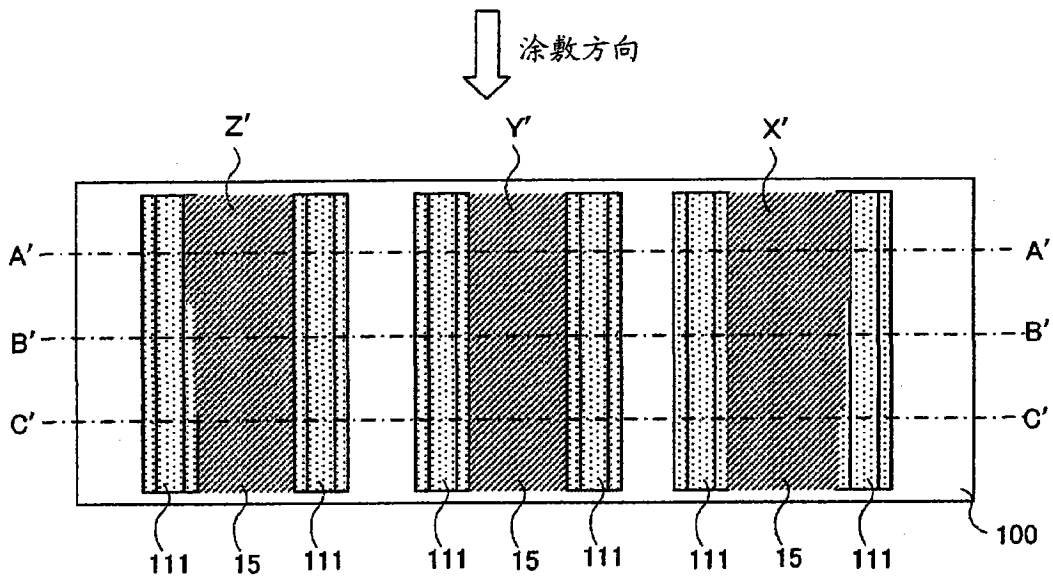


图 13-1

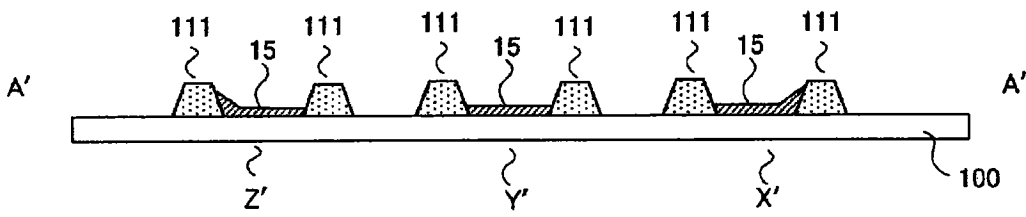


图 13-2

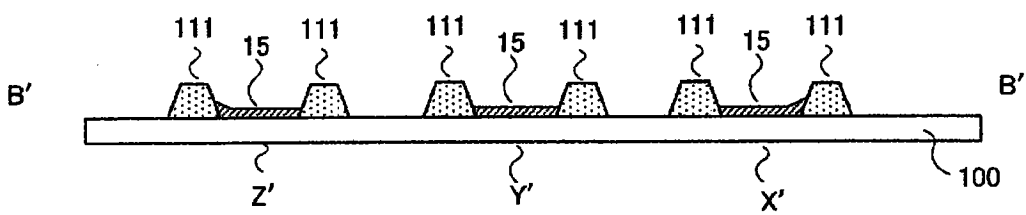


图 13-3

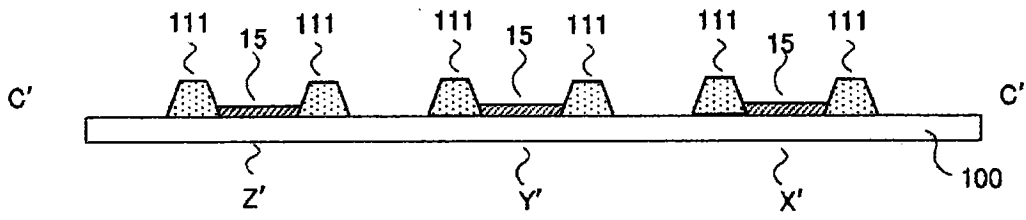


图 13-4

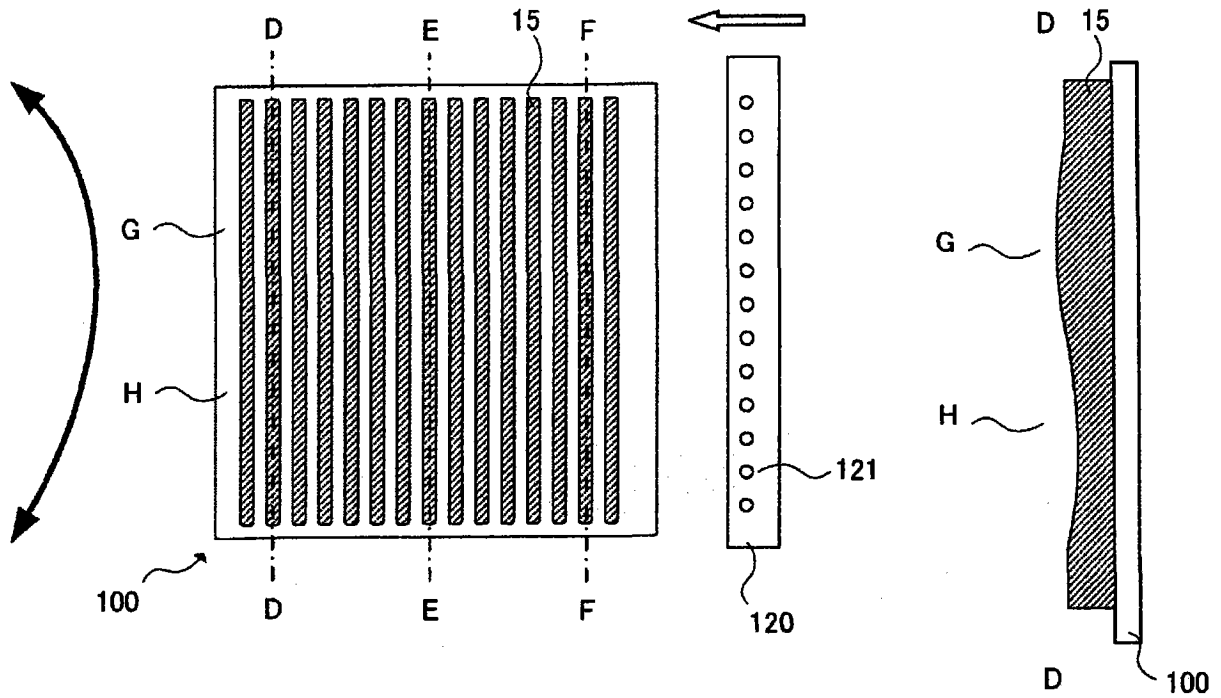


图 14-1

图 14-2

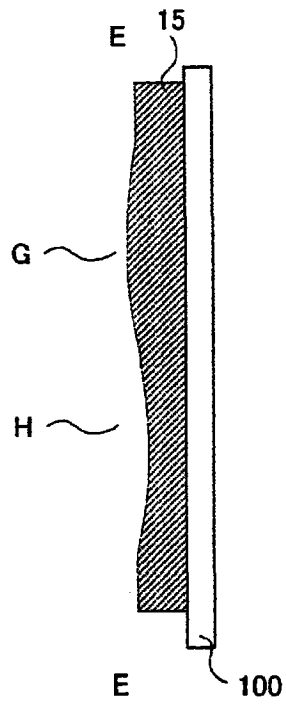


图 14-3

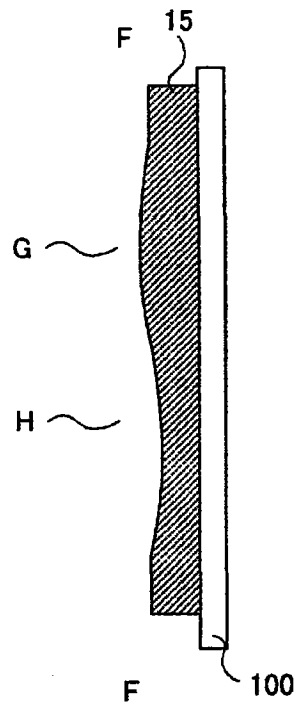


图 14-4

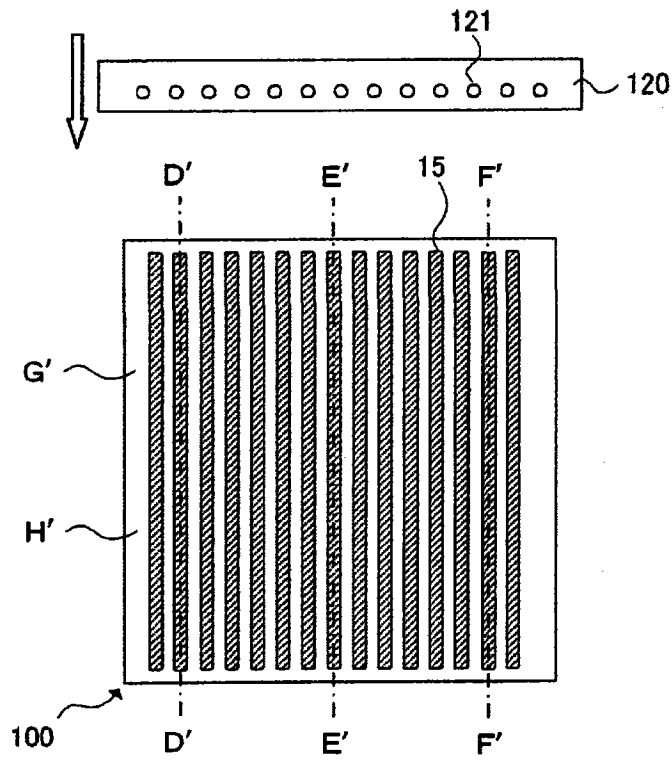


图 15-1

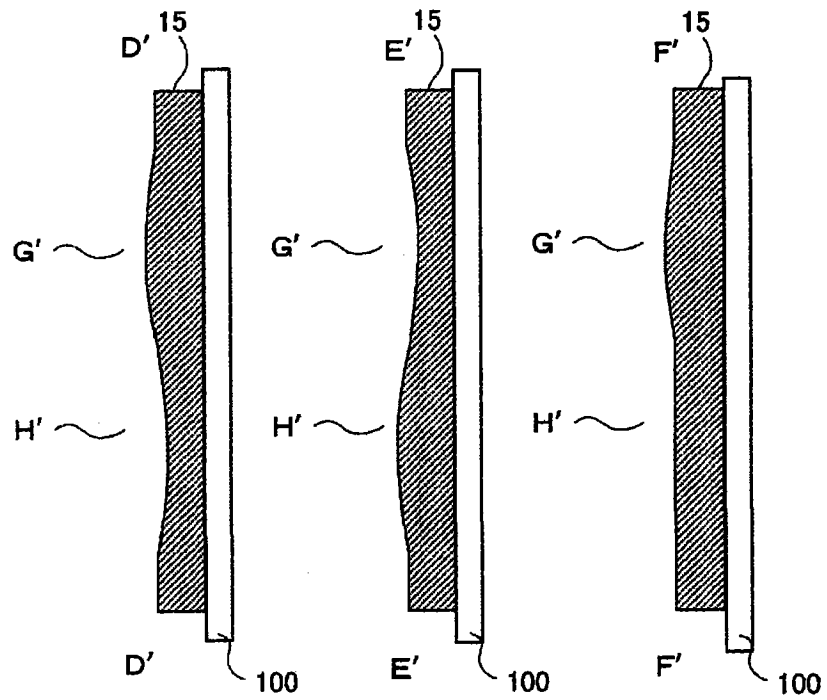


图 15-2

图 15-3

图 15-4

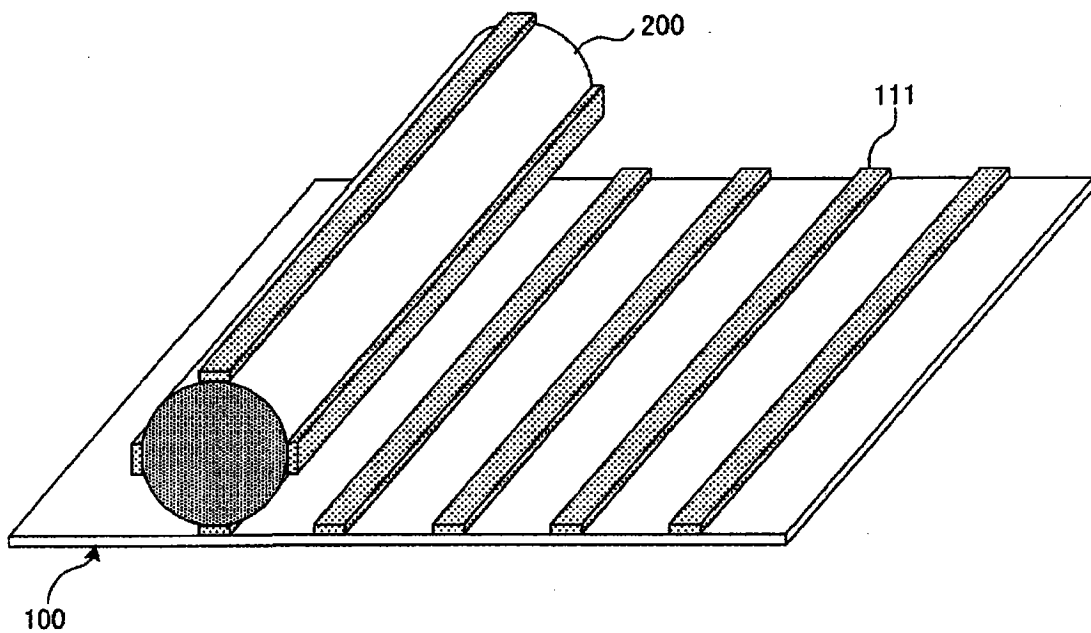


图 16

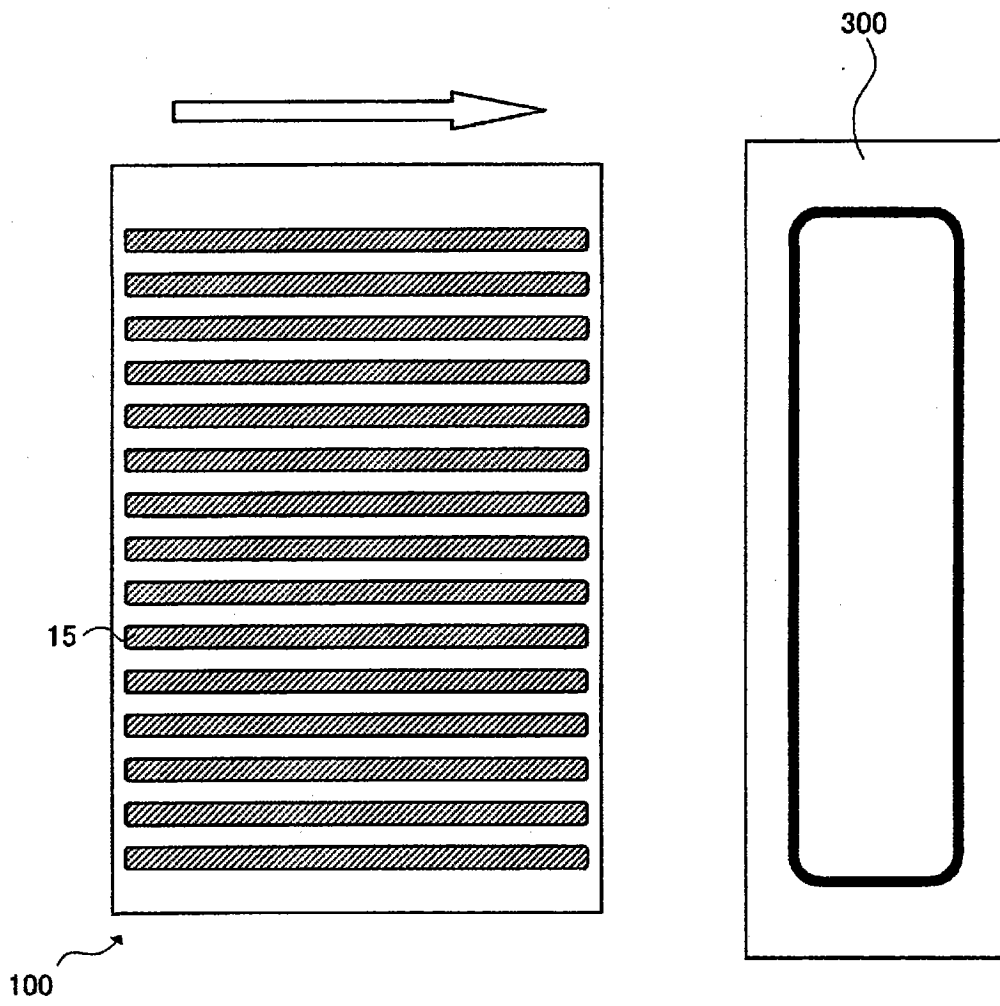


图 17

专利名称(译)	有机电致发光显示器及其制造方法		
公开(公告)号	CN101766058B	公开(公告)日	2012-04-18
申请号	CN200980100050.4	申请日	2009-05-25
[标]申请(专利权)人(译)	松下电器产业株式会社		
申请(专利权)人(译)	松下电器产业株式会社		
当前申请(专利权)人(译)	松下电器产业株式会社		
[标]发明人	早田博 铃木直树 金田善夫		
发明人	早田博 铃木直树 金田善夫		
IPC分类号	H01L51/56 H01L51/50 H05B33/10 G09F9/30 H01L27/32 H05B33/12 H05B33/22 B41J2/00		
CPC分类号	H01L51/56 H01L51/0005 H01L27/3246 H01L27/3211		
代理人(译)	张劲松		
审查员(译)	张念国		
优先权	2008141291 2008-05-29 JP		
其他公开文献	CN101766058A		
外部链接	Espacenet SIPO		

摘要(译)

本发明提供了在包含通过喷墨法涂敷形成的有机发光层的有机EL显示器中，抑制发光的条纹不均的方法。本发明的有机EL显示器的制造工序包括以下步骤：准备显示器基板，所述显示器基板具有相互平行的两个以上的线状隔堤以及配置在所述线状隔堤之间的区域内的两个以上的像素区域；配置喷墨头，使喷嘴的排列方向与所述线状隔堤的线方向平行；以及使喷墨头沿与所述线状隔堤的线方向垂直的方向相对移动，并对每个由所述线状隔堤规定的区域，从所述喷嘴滴出所述墨来进行涂敷。

