



(12) 发明专利申请

(10) 申请公布号 CN 101727826 A

(43) 申请公布日 2010.06.09

(21) 申请号 200910159813.4

(22) 申请日 2009.07.10

(30) 优先权数据

10-2008-0106908 2008.10.30 KR

(71) 申请人 乐金显示有限公司

地址 韩国首尔

(72) 发明人 金承泰 裴旱木真 河元奎

金志勋

(74) 专利代理机构 北京三友知识产权代理有限

公司 11127

代理人 李辉

(51) Int. Cl.

G09G 3/32(2006.01)

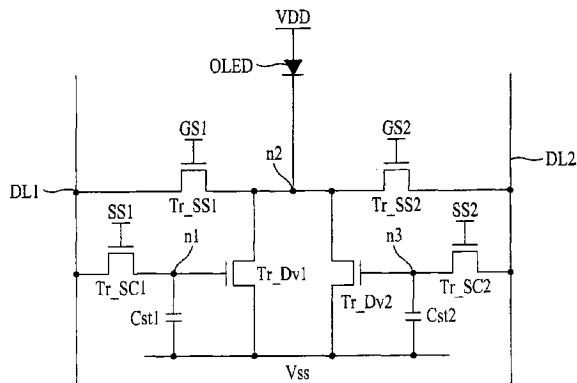
权利要求书 2 页 说明书 7 页 附图 3 页

(54) 发明名称

有机发光二极管显示器

(57) 摘要

本发明提供了一种有机发光二极管显示器，包括：第一扫描开关元件，响应于第一扫描信号受到控制并连接于第一数据线和第一节点间；第一存储电容器，连接于第一节点和 AC 电压供给线间；第一驱动开关元件，响应于施加到第一节点的信号受到控制并连接于第二节点和 AC 电压供给线间；发光元件，连接于高电平电压供给线和第二节点间；第一感测开关元件，响应于第一选通信号受到控制并连接于第一数据线和第二节点间；第二扫描开关元件，响应于第二扫描信号受到控制并连接于第二数据线和第三节点间；第二存储电容器，连接于第三节点和 AC 电压供给线间；以及第二驱动开关元件，响应于施加到第三节点的信号受到控制并连接于第二节点和 AC 电压供给线间。



1. 一种有机发光二极管显示器,该有机发光二极管显示器包括:

第一扫描开关元件,其响应于来自第一扫描线的第一扫描信号而受到控制,所述第一扫描开关元件连接于第一数据线和第一节点之间;

第一存储电容器,其连接于所述第一节点和交流电压供给线之间;

第一驱动开关元件,其响应于施加到所述第一节点的信号而受到控制,所述第一驱动开关元件连接于第二节点和所述交流电压供给线之间;

发光元件,其连接于高电平电压供给线和所述第二节点之间;

第一感测开关元件,其响应于来自第一选通线的第一选通信号而受到控制,所述第一感测开关元件连接于所述第一数据线和所述第二节点之间;

第二扫描开关元件,其响应于来自第二扫描线的第二扫描信号而受到控制,所述第二扫描开关元件连接于第二数据线和第三节点之间;

第二存储电容器,其连接于所述第三节点和所述交流电压供给线之间;以及

第二驱动开关元件,其响应于施加到所述第三节点的信号而受到控制,所述第二驱动开关元件连接于所述第二节点和所述交流电压供给线之间。

2. 根据权利要求1所述的有机发光二极管显示器,其中:

来自所述交流电压供给线的交流电压在第一时间段、第二时间段、第三时间段、第五时间段、第六时间段和第七时间段中呈现第一电压,而在第四时间段和第八时间段中呈现第二电压;

所述第一电压高于所述第二电压;

所述第一扫描信号在所述第一时间段、所述第二时间段、所述第三时间段和所述第七时间段中呈现有效状态,而在所述第四时间段、所述第五时间段、所述第六时间段和所述第八时间段中呈现无效状态;

所述第二扫描信号在所述第三时间段、所述第六时间段与所述第七时间段中呈现所述有效状态,而在所述第一时间段、所述第二时间段、所述第四时间段、所述第五时间段和所述第八时间段中呈现所述无效状态;

所述第一选通信号在所述第二时间段中呈现所述有效状态,而在所述第一时间段、所述第三时间段到所述第八时间段中呈现所述无效状态;

所述第二选通信号在所述第六时间段中呈现所述有效状态,而在所述第一时间段到所述第五时间段、所述第七时间段和所述第八时间段中呈现所述无效状态;

在所述第一时间段中向所述第一数据线提供阈值电压检测电压,而在所述第五时间段中向所述第二数据线提供该阈值电压检测电压;

在所述第三时间段中向所述第二数据线提供第一修正后的数据电压,而在所述第三时间段中向所述第一数据线提供第一防劣化电压,所述第一防劣化电压具有与所述第一修正后的数据电压的极性相反的极性;以及

在所述第七时间段中向所述第一数据线提供第二修正后的数据电压,而在所述第七时间段中向所述第二数据线提供第二防劣化电压,所述第二防劣化电压具有与所述第二修正后的数据电压的极性相反的极性。

3. 根据权利要求1所述的有机发光二极管显示器,其中:

来自所述交流电压供给线的交流电压在第一时间段、第二时间段、第五时间段和第六

时间段中呈现第一电压,而在第三时间段、第四时间段、第七时间段和第八时间段中呈现第二电压;

所述第一电压高于所述第二电压;

所述第一扫描信号在所述第一时间段、所述第二时间段、所述第三时间段和所述第七时间段中呈现有效状态,而在所述第四时间段、所述第五时间段、所述第六时间段和所述第八时间段中呈现无效状态;

所述第二扫描信号在所述第三时间段、所述第六时间段和所述第七时间段中呈现所述有效状态,而在所述第一时间段、所述第二时间段、所述第四时间段、所述第五时间段和所述第八时间段中呈现所述无效状态;

所述第一选通信号在所述第二时间段中呈现所述有效状态,而在所述第一时间段、所述第三时间段到所述第八时间段中呈现所述无效状态;

所述第二选通信号在所述第六时间段中呈现所述有效状态,而在所述第一时间段到所述第五时间段、所述第七时间段和所述第八时间段中呈现所述无效状态;

在所述第一时间段中向所述第一数据线提供阈值电压检测电压,而在所述第五时间段中向所述第二数据线提供该阈值电压检测电压;

在所述第三时间段中向所述第二数据线提供第一修正后的数据电压,而在所述第三时间段中向所述第一数据线提供第一防劣化电压,所述第一防劣化电压具有与所述第一修正后的数据电压的极性相反的极性;以及

在所述第七时间段中向所述第一数据线提供第二修正后的数据电压,而在所述第七时间段中向所述第二数据线提供第二防劣化电压,所述第二防劣化电压具有与所述第二修正后的数据电压的极性相反的极性。

4. 根据权利要求2所述的有机发光二极管显示器,其中,所述第一修正后的数据电压和所述第二修正后的数据电压是正的,而所述第一防劣化电压和所述第二防劣化电压是负的。

## 有机发光二极管显示器

### 技术领域

[0001] 本发明涉及有机发光二极管显示器,更具体地说,涉及能够防止驱动开关元件劣化的有机发光二极管显示器。

### 背景技术

[0002] 本申请要求 2008 年 10 月 30 日提交的韩国专利申请 10-2008-0106908 的优先权,其通过引用结合于此,如同在此全面阐述一样。

[0003] 近来,已经开发了在体积和重量上与阴极射线管相比更小的各种平板显示器,并且这些平板显示器中特别突出的是具有高发光效率、卓越亮度、宽视角和高响应速度的发光显示器。

[0004] 发光元件具有这样的结构和特征,所述结构为在阴极和阳极之间设置有作为发光薄膜的发光层,而所述特征为:通过将电子和空穴注入发光层并使它们在发光层内复合而在发光层内产生激子,以及当所产生的激子降低至其低能态时从该发光层发出光。

[0005] 发光元件的发光层由无机材料或者有机材料构成,并且根据发光层的材料类型,发光元件可以分为无机发光元件和有机发光元件。

[0006] 流入发光元件的驱动电流的大小根据各像素中设置的驱动开关元件的阈值电压而具有显著偏差。因为各像素的驱动开关元件由于有机发光二极管显示器的制造特征而具有不同的阈值电压,所以尽管数据电压相同但流过各像素驱动开关元件的驱动电流也可能具有不同的值,导致的问题是图片质量由于各像素发光二极管元件之间的亮度差异而降低。

[0007] 此外,因为正的数据电压被连续地提供给驱动开关元件的栅极,所以驱动开关元件可能会遭受严重劣化,导致的问题是驱动开关元件的阈值电压可能会变化。

### 发明内容

[0008] 因此,本发明旨在提供一种基本避免了由于相关技术的限制和缺点造成的的一个或者更多个问题的有机发光二极管显示器。

[0009] 本发明的一个目的是提供一种有机发光二极管显示器,其能够按像素检测各像素的驱动开关元件的阈值电压,并基于所检测的阈值电压修正要提供给各像素的数据电压,以防止像素之间的亮度差异,从而防止图片质量劣化,并且在一个像素中形成两个驱动开关元件,交替地驱动所述两个驱动开关元件以防止所述驱动开关元件劣化。

[0010] 本发明的其它优点、目的及特征一部分将在以下的说明书中进行阐述,并且一部分对于本领域的技术人员来说将在研读以下内容后变得清楚,或者可以从本发明的实践而获知。本发明的这些目的和其它优点可以通过在本书面描述及其权利要求书及附图中具体指出的结构来实现和获得。

[0011] 为了实现这些目的和其它优点,并且根据本发明的目的,如这里所具体实施和广泛描述的,一种有机发光二极管显示器包括:第一扫描开关元件,其响应于来自第一扫描线

的第一扫描信号而受到控制,所述第一扫描开关元件连接于第一数据线和第一节点之间;第一存储电容器,其连接于所述第一节点和交流(AC)电压供给线之间;第一驱动开关元件,其响应于施加到所述第一节点的信号而受到控制,所述第一驱动开关元件连接于第二节点和所述AC电压供给线之间;发光元件,其连接于高电平电压供给线和所述第二节点之间;第一感测开关元件,其响应于来自第一选通线的第一选通信号而受到控制,所述第一感测开关元件连接于所述第一数据线和所述第二节点之间;第二扫描开关元件,其响应于来自第二扫描线的第二扫描信号而受到控制,所述第二扫描开关元件连接于第二数据线和第三节点之间;第二存储电容器,其连接于所述第三节点和所述AC电压供给线之间;以及第二驱动开关元件,其响应于施加到所述第三节点的信号而受到控制,所述第二驱动开关元件连接于所述第二节点和所述AC电压供给线之间。

[0012] 应该理解,对本发明的以上概述和以下详述都是示例性和说明性的,并旨在对所要求保护的本发明提供进一步的说明。

### 附图说明

[0013] 包括附图以提供对本发明的进一步理解,并入附图而构成本申请的一部分,附图示出了本发明的实施方式,并与说明书一起用于解释本发明的原理。附图中,

[0014] 图1是根据本发明的实施方式的有机发光二极管显示器的示意图;

[0015] 图2是示出有机发光二极管显示器中的一个像素的结构的电路图;

[0016] 图3A是提供给图2的像素的各种信号的第一定时图;以及

[0017] 图3B是提供给图2的像素的各种信号的第二定时图。

### 具体实施方式

[0018] 现在详细说明本发明的优选实施方式,在附图中示出了这些实施方式的示例。在附图中,将尽可能地使用相同的附图标记来指代相同或类似的部分。

[0019] 图1是根据本发明的实施方式的有机发光二极管显示器的示意图。

[0020] 参照图1,根据本实施方式的有机发光二极管显示器包括:显示板100,其包括提供有阈值电压 $V_{th}$ 检测电压或数据电压的多条第一和第二数据线、按序提供有第一扫描信号的多条第一扫描线、按序提供有第二扫描信号的多条第二扫描线、按序提供有第一选通信号的多条第一选通线、按序提供有第二选通信号的多条第二选通线以及多个像素PXL;选驱动器GD,其用于驱动第一选通线和第二选通线;扫描驱动器SD,其用于驱动第一扫描线和第二扫描线;以及数据驱动器DD,其用于向第一和第二数据线中的各数据线提供阈值电压 $V_{th}$ 检测电压或者数据电压,该数据电压具有关于图像的信息。

[0021] 扫描驱动器SD顺序地向第一扫描线提供第一扫描信号以按序驱动第一扫描线,并顺序地向第二扫描线提供第二扫描信号以按序驱动第二扫描线。

[0022] 选通驱动器GD顺序地向第一选通线提供第一选通信号以按序驱动第一选通线,并顺序地向第二选通线提供第二选通信号以按序驱动第二选通线。

[0023] 数据驱动器DD响应于数据控制信号(未示出)而生成数据电压,并分别向第一数据线或第二数据线提供该生成的数据电压。此时,数据驱动器DD每一个水平周期分别向第一数据线或第二数据线提供一平行的数据电压。而且,数据驱动器DD分别向第一数据线

或第二数据线提供用于检测对应像素中设置的驱动开关元件 Tr\_Dv 的阈值电压  $V_{th}$  的阈值电压  $V_{th}$  检测电压。此时,数据驱动器 DD 每一个水平周期分别向第一数据线或第二数据线提供一水平行的阈值电压检测电压。而且,数据驱动器 DD 向各感测线提供初始电压以检测各驱动开关元件 Tr\_Dv 的阈值电压  $V_{th}$ ,并且读出在各感测线上生成的补偿电压并将该读出电压存储在其中设置的存储器中。

[0024] 下面来详细描述各像素 PXL 的结构。

[0025] 图 2 是示出有机发光二极管显示器中的一个像素 PXL 的结构的电路图。

[0026] 如图 2 所示,一个像素 PXL 包括第一扫描开关元件 Tr\_SC1 和第二扫描开关元件 Tr\_SC2,第一存储电容器 Cst1 和第二存储电容器 Cst2,第一驱动开关元件 Tr\_Dv1 和第二驱动开关元件 Tr\_Dv2,第一感测开关元件 Tr\_SS1 和第二感测开关元件 Tr\_SS2,以及发光元件 OLED。

[0027] 第一扫描开关元件 Tr\_SC1 响应于来自第一扫描线 SL1 的第一扫描信号 SS1 而受到控制,并且第一扫描开关元件 Tr\_SC1 连接于第一数据线 DL1 和第一节点 n1 之间。即,根据第一扫描信号 SS1 的逻辑状态来接通或者断开第一扫描开关元件 Tr\_SC1,并且当第一扫描开关元件 Tr\_SC1 接通时使第一数据线 DL1 和第一节点 n1 彼此电连接。为此,第一扫描开关元件 Tr\_SC1 具有连接到第一扫描线 SL1 的栅极,连接到第一数据线 DL1 的漏极和连接到第一节点 n1 的源极。

[0028] 第一存储电容器 Cst1 连接于第一节点 n1 和交流 (AC) 电压供给线之间。

[0029] 第一驱动开关元件 Tr\_Dv1 响应于施加到第一节点 n1 的信号而受到控制,并且第一驱动开关元件 Tr\_Dv1 连接于第二节点 n2 和 AC 电压供给线之间。即,根据施加到第一节点 n1 的电压的逻辑状态来接通或者断开第一驱动开关元件 Tr\_Dv1,并且当第一驱动开关元件 Tr\_Dv1 接通时使第二节点 n2 和 AC 电压供给线彼此电连接。为此,第一驱动开关元件 Tr\_Dv1 具有连接到第一节点 n1 的栅极,连接到第二节点 n2 的漏极和连接到 AC 电压供给线的源极。

[0030] 发光元件 OLED 连接于高电平电压供给线和第二节点 n2 之间。

[0031] 第一感测开关元件 Tr\_SS1 响应于来自第一选通线 GL1 的第一选通信号 GS1 而受到控制,并且第一感测开关元件 Tr\_SS1 连接于第一数据线 DL1 和第二节点 n2 之间。即,根据第一选通信号 GS1 的逻辑状态来接通或者断开第一感测开关元件 Tr\_SS1,并且当第一感测开关元件 Tr\_SS1 接通时使第一数据线 DL1 和第二节点 n2 彼此电连接。为此,第一感测开关元件 Tr\_SS1 具有连接到第一选通线 GL1 的栅极,连接到第一数据线 DL1 的漏极和连接到第二节点 n2 的源极。

[0032] 第二扫描开关元件 Tr\_SC2 响应于来自第二扫描线 SL2 的第二扫描信号 SS2 而受到控制,并且第二扫描开关元件 Tr\_SC2 连接于第二数据线 DL2 和第三节点 n3 之间。即,根据第二扫描信号 SS2 的逻辑状态来接通或者断开第二扫描开关元件 Tr\_SC2,并且当第二扫描开关元件 Tr\_SC2 接通时使第二数据线 DL2 和第三节点 n3 彼此电连接。为此,第二扫描开关元件 Tr\_SC2 具有连接到第二扫描线 SL2 的栅极,连接到第二数据线 DL2 的漏极和连接到第三节点 n3 的源极。

[0033] 第二存储电容器 Cst2 连接于第三节点 n3 和 AC 电压供给线之间。

[0034] 第二驱动开关元件 Tr\_Dv2 响应于施加到第三节点 n3 的信号而受到控制,并且第

二驱动开关元件 Tr\_Dv2 连接于第二节点 n2 和 AC 电压供给线之间。即,根据施加到第三节点 n3 的电压的逻辑状态来接通或者断开第二驱动开关元件 Tr\_Dv2,并且当第二驱动开关元件 Tr\_Dv2 接通时使第二节点 n2 和 AC 电压供给线彼此电连接。为此,第二驱动开关元件 Tr\_Dv2 具有连接到第三节点 n3 的栅极,连接到第二节点 n2 的漏极和连接到 AC 电压供给线的源极。

[0035] 第二感测开关元件 Tr\_SS2 响应于来自第二选通线 GL2 的第二选通信号 GS2 而受到控制,并且第二感测开关元件 Tr\_SS2 连接于第二数据线 DL2 和第二节点 n2 之间。即,根据第二选通信号 GS2 的逻辑状态来接通或者断开第二感测开关元件 Tr\_SS2,并且当第二感测开关元件 Tr\_SS2 接通时使第二数据线 DL2 和第二节点 n2 彼此电连接。为此,第二感测开关元件 Tr\_SS2 具有连接到第二选通线 GL2 的栅极,连接到第二数据线 DL2 的漏极和连接到第二节点 n2 的源极。

[0036] 在第一到第八时间段中独立地驱动以该方式配置的像素 PXL,其中前述相应信号具有如图 3A 或 3B 所示的定时。

[0037] 图 3A 是提供给图 2 的像素 PXL 的各种信号的第一定时图。

[0038] 如图 3A 所示,来自 AC 电压供给线的 AC 电压 VSS 在第一时间段 T1 到第三时间段 T3、以及第五时间段 T5 到第七时间段 T7 中呈现第一电压,而在第四时间段 T4 和第八时间段 T8 中呈现第二电压。这里,第一电压高于第二电压。

[0039] 第一扫描信号 SS1 在第一时间段 T1 到第三时间段 T3、以及第七时间段 T7 中呈现有效状态 (active state),而在第四时间段 T4 到第六时间段 T6 以及第八时间段 T8 中呈现无效状态。这里,有效状态是指高状态,而无效状态是指低状态。

[0040] 第二扫描信号 SS2 在第三时间段 T3 和第六时间段 T6 与第七时间段 T7 中呈现有效状态,而在第一时间段 T1、第二时间段 T2、第四时间段 T4、第五时间段 T5、以及第八时间段 T8 中呈现无效状态。

[0041] 第一选通信号 GS1 在第二时间段 T2 中呈现有效状态,而在第一时间段 T1、以及第三到第八时间段 T3 至 T8 中呈现无效状态。

[0042] 第二选通信号 GS2 在第六时间段 T6 中呈现有效状态,而在第一到第五时间段 T1 至 T5、以及第七时间段 T7 与第八时间段 T8 中呈现无效状态。

[0043] 在第一时间段 T1 中向第一数据线 DL1 提供阈值电压检测电压 VDT,而在第五时间段 T5 中向第二数据线 DL2 提供阈值电压检测电压 VDT。

[0044] 在第三时间段 T3 中向第二数据线 DL2 提供修正后的数据电压 VD2,而在第三时间段 T3 中向第一数据线 DL1 提供极性与该修正后的数据电压 VD2 相反的防劣化电压 VC1。

[0045] 在第七时间段 T7 中向第一数据线 DL1 提供修正后的数据电压 VD1,而在第七时间段 T7 中向第二数据线 DL2 提供极性与该修正后的数据电压 VD1 相反的防劣化电压 VC2。

[0046] 下面来描述具有该结构的像素 PXL 的操作。

[0047] 如图 3A 所示,在第一时间段 T1 中,第一扫描信号 SS1、第二扫描信号 SS2、第一选通信号 GS1 与第二选通信号 GS2 都具有无效状态或者低状态。因此,所有开关元件都保持断开状态。在该第一时间段 T1 中,向第一数据线 DL1 提供阈值电压检测电压 VDT。阈值电压检测电压 VDT 高于高电平电压 VDD。而且,该阈值电压检测电压 VDT 高于 AC 电压 VSS 的第一电压。

[0048] 如图 3A 所示,在第二时间段 T2 中,第一扫描信号 SS1 和第一选通信号 GS1 都具有有效状态或者高状态。因此,通过栅极提供有高状态的第一扫描信号 SS1 的第一扫描开关元件 Tr\_SC1 被接通,并且通过栅极提供有高状态的第一选通信号 GS1 的第一感测开关元件 Tr\_SS1 被接通。此时,因为第一扫描开关元件 Tr\_SC1 和第一感测开关元件 Tr\_SS1 都被接通,所以第一驱动开关元件 Tr\_Dv1 的栅极和漏极彼此相连。因此,第一驱动开关元件 Tr\_Dv1 作为二极管被驱动。

[0049] 通过接通的第一扫描开关元件 Tr\_SC1 向第一节点 n1 提供阈值电压检测电压 VDT,而且还通过接通的第一感测开关元件 Tr\_SS1 向第二节点 n2 提供阈值电压检测电压 VDT。即,向第一驱动开关元件 Tr\_Dv1 的栅极和漏极提供阈值电压检测电压 VDT。而且,在该第二时间段 T2 中,向第一驱动开关元件 Tr\_Dv1 的源极提供 AC 电压 VSS 的第一电压。

[0050] 另一方面,在第二时间段 T2 中,切断提供给第一数据线 DL1 的阈值电压检测电压 VDT,由此使第一数据线 DL1 保持浮动状态 (floating)。结果,对于第二时间段 T2,第一数据线 DL1 的电压电平受到第一驱动开关元件 Tr\_Dv1 的驱动的影响。即,由于接通了第一驱动开关元件 Tr\_Dv1,产生从第一驱动开关元件 Tr\_Dv1 的漏极流向其源极的电流,因此,在断开第一驱动开关元件 Tr\_Dv1 时,其漏极 (即,第二节点 n2) 处的电压定义为补偿电压  $VSS+V_{th1}$ ,该补偿电压  $VSS+V_{th1}$  为 AC 电压 VSS 的第一电压和第一驱动开关元件 Tr\_Dv1 的阈值电压  $V_{th1}$  的和。通过接通的第一感测开关元件 Tr\_SS1 将该补偿电压  $VSS+V_{th1}$  提供给第一数据线 DL1。因此,在第二时间段 T2 中,第一数据线 DL1 上的电压被定义为补偿电压  $VSS+V_{th1}$ 。

[0051] 来自第一数据线 DL1 的补偿电压  $VSS+V_{th1}$  被提供给数据驱动器 DD,然后存储在数据驱动器 DD 中设置的存储器中。数据驱动器 DD 利用存储器中存储的补偿电压  $VSS+V_{th1}$  来修正原始数据电压,并且在第七时间段 T7 中将该修正后的数据电压 VD1 提供给第一数据线 DL1。稍后将描述第七时间段 T7 中的操作。

[0052] 在第三时间段 T3 中,仅第一扫描信号 SS1 和第二扫描信号 SS2 具有有效状态或者高状态。因此,通过栅极被提供有高状态的第一扫描信号 SS1 的第一扫描开关元件 Tr\_SC1 被接通,而通过栅极被提供有高状态的第二扫描信号 SS2 的第二扫描开关元件 Tr\_SC2 被接通。

[0053] 另一方面,对于该第三时间段 T3,向第一数据线 DL1 提供防劣化电压 VC1,而向第二数据线 DL2 提供修正后的数据电压 VD2。

[0054] 通过接通的第一扫描开关元件 Tr\_SC1 将提供给第一数据线 DL1 的防劣化电压 VC1 提供给第一节点 n1,即第一驱动开关元件 Tr\_Dv1 的栅极。因为防劣化电压 VC1 的极性与数据电压 (即,提供给第二数据线的修正后的数据电压 VD2) 的极性相反,因此通过在该第三时间段 T3 中提供的负的防劣化电压 VC1 防止了在先前的帧周期中提供有正的修正后的数据电压的第一驱动开关元件 Tr\_Dv1 劣化。

[0055] 同时,通过接通的第二扫描开关元件 Tr\_SC2 将提供给第二数据线 DL2 的修正后的数据电压 VD2 提供给第三节点 n3,即第二驱动开关元件 Tr\_Dv2 的栅极。通过第二存储电容器 Cst2 稳定地保持第三节点 n3 处的修正后的数据电压 VD2。

[0056] 然后,在第四时间段 T4 中,AC 电压 VSS 从第一电压改变为第二电压,由此使得第二驱动开关元件 Tr\_Dv2 接通,结果生成从接通的第二驱动开关元件 Tr\_Dv2 的漏极流向其

源极的驱动电流。结果,在该第四时间段 T4 中,发光元件 OLED 发出具有与修正后的数据电压 VD2 相对应的亮度的光。

[0057] 另一方面,由“X”表示的时间段为第一及第二数据线 DL1 和 DL2 与数据驱动器 DD 之间的连接被切断的时间段。在这些时间段中,第一数据线 DL1 及第二数据线 DL2 保持浮动状态。

[0058] 如图 3A 所示,在第五时间段 T5 中,第一扫描信号 SS1、第二扫描信号 SS2、第一选通信号 GS1 与第二选通信号 GS2 都具有无效状态或者低状态。因此,所有开关元件都保持断开状态。在该第五时间段 T5 中,向第二数据线 DL2 提供阈值电压检测电压 VDT。阈值电压检测电压 VDT 高于高电平电压 VDD。而且,该阈值电压检测电压 VDT 高于 AC 电压 VSS 的第一电压。

[0059] 如图 3A 所示,在第六时间段 T6 中,第二扫描信号 SS2 和第二选通信号 GS2 都具有有效状态或者高状态。因此,通过栅极被提供有高状态的第二扫描信号 SS2 的第二扫描开关元件 Tr\_SC2 被接通,而通过栅极被提供有高状态的第二选通信号 GS2 的第二感测开关元件 Tr\_SS2 被接通。此时,因为第二扫描开关元件 Tr\_SC2 和第二感测开关元件 Tr\_SS2 都被接通,所以第二驱动开关元件 Tr\_Dv2 的栅极和漏极彼此相连。因此,第二驱动开关元件 Tr\_Dv2 作为二极管被驱动。

[0060] 通过接通的第二扫描开关元件 Tr\_SC2 向第三节点 n3 提供阈值电压检测电压 VDT,而且还通过接通的第二感测开关元件 Tr\_SS2 向第二节点 n2 提供阈值电压检测电压 VDT。即,向第二驱动开关元件 Tr\_Dv2 的栅极和漏极提供阈值电压检测电压 VDT。而且,在该第六时间段 T6 中,向第二驱动开关元件 Tr\_Dv2 的源极提供 AC 电压 VSS 的第一电压。

[0061] 另一方面,在第六时间段 T6 中,切断提供给第二数据线 DL2 的阈值电压检测电压 VDT,由此使第二数据线 DL2 保持浮动状态。结果,对于第六时间段 T6,第二数据线 DL2 的电压电平受到第二驱动开关元件 Tr\_Dv2 的驱动的影响。即,由于接通了第二驱动开关元件 Tr\_Dv2,产生从第二驱动开关元件 Tr\_Dv2 的漏极流向其源极的电流,因此,在断开第二驱动开关元件 Tr\_Dv2 时,其漏极(即,第二节点 n2)处的电压定义为补偿电压  $VSS+V_{th2}$ ,该补偿电压  $VSS+V_{th2}$  为 AC 电压 VSS 的第一电压和第二驱动开关元件 Tr\_Dv2 的阈值电压  $V_{th2}$  的和。通过接通的第二感测开关元件 Tr\_SS2 将该补偿电压  $VSS+V_{th2}$  提供给第二数据线 DL2。因此,在第六时间段 T6 中,第二数据线 DL2 上的电压被定义为补偿电压  $VSS+V_{th2}$ 。

[0062] 来自第二数据线 DL2 的补偿电压  $VSS+V_{th2}$  被提供给数据驱动器 DD,然后存储在数据驱动器 DD 中设置的存储器中。数据驱动器 DD 利用存储器中存储的补偿电压  $VSS+V_{th2}$  来修正原始数据电压,并且在下一特定时间段中将该修正后的数据电压提供给第二数据线 DL2。

[0063] 在第七时间段 T7 中,仅第一扫描信号 SS1 和第二扫描信号 SS2 具有有效状态或者高状态。因此,通过栅极被提供有高状态的第一扫描信号 SS1 的第一扫描开关元件 Tr\_SC1 被接通,并且通过栅极被提供有高状态的第二扫描信号 SS2 的第二扫描开关元件 Tr\_SC2 被接通。

[0064] 另一方面,对于该第七时间段 T7,向第一数据线 DL1 提供修正后的数据电压 VD1,而向第二数据线 DL2 提供防劣化电压 VC2。

[0065] 通过接通的第二扫描开关元件 Tr\_SC2 将提供给第二数据线 DL2 的防劣化电压 VC2

提供给第三节点 n3,即第二驱动开关元件 Tr\_Dv2 的栅极。因为防劣化电压 VC2 的极性与数据电压 (即,提供给第一数据线的修正后的数据电压 VD1) 的极性相反,因此通过在该第七时间段 T7 中提供的负的防劣化电压 VC2 防止了在先前的帧周期中提供有正的修正后的数据电压的第二驱动开关元件 Tr\_Dv2 劣化。

[0066] 同时,通过接通的第一扫描开关元件 Tr\_SC1 将提供给第一数据线 DL1 的修正后的数据电压 VD1 提供给第一节点 n1,即第一驱动开关元件 Tr\_Dv1 的栅极。通过第一存储电容器 Cst1 稳定地保持第一节点 n1 处的修正后的数据电压 VD1。

[0067] 然后,在第八时间段 T8 中,AC 电压 VSS 从第一电压改变为第二电压,由此使得第一驱动开关元件 Tr\_Dv1 接通,结果生成从接通的第一驱动开关元件 Tr\_Dv1 的漏极流向其源极的驱动电流。结果,在该第八时间段 T8 中,发光元件 OLED 发出具有与修正后的数据电压 VD1 相对应的亮度的光。

[0068] 图 3B 是提供给图 2 的像素的各种信号的第二定时图。

[0069] 图 3B 的第二定时图除 AC 电压 VSS 以与第一定时图中的定时不同的定时从第一电压改变为第二电压之外,基本类似于上述图 3A 的第一定时图。即,如图 3B 所示,AC 电压 VSS 在第一时间段 T1、第二时间段 T2、第五时间段 T5 和第六时间段 T6 中保持在第一电压,而在第三时间段 T3、第四时间段 T4、第七时间段 T7 和第八时间段 T8 中保持在第二电压。

[0070] 使用如图 3A 所示的 AC 电压 VSS 可以补偿 AC 电压 VSS 的上升。相反,使用如图 3B 所示的 AC 电压 VSS 使得能够使用低电压的数据电压,由此减小功耗。

[0071] 如上所述,在本发明中,一个像素包括两个被交替驱动的驱动开关元件 Tr\_Dv1 和 Tr\_Dv2。具体地说,当通过被修正后的数据电压驱动这两个驱动开关元件中的一个时,通过极性与修正后的数据电压的极性相反的防劣化电压驱动另一个驱动开关元件,由此防止驱动开关元件劣化。

[0072] 此外,在本发明中,按像素检测各像素的驱动开关元件的阈值电压,并且基于检测到的阈值电压修正要提供给各像素的数据电压,由此防止各像素的亮度差异,从而防止图像质量劣化。

[0073] 从以上描述可以清楚的是,根据本发明的有机发光二极管显示器具有以下效果。

[0074] 在本发明中,按像素检测各像素的驱动开关元件的阈值电压,并且基于检测到的阈值电压修正要提供给各像素的数据电压,由此防止各像素的亮度差异,从而防止图像质量劣化。

[0075] 此外,在一个像素中安装有两个交替驱动的驱动开关元件,并且当将修正后的数据电压提供给这两个驱动开关元件中的一个时,将极性与该修正后的数据电压的极性相反的防劣化电压提供给另一个驱动开关元件,由此防止驱动开关元件劣化。

[0076] 对于本领域技术人员而言,很明显,可以在不脱离本发明的精神或范围的情况下对本发明做出各种修改和变型。因此,本发明旨在涵盖落入所附权利要求书及其等同物范围内的本发明的这些修改和变型。

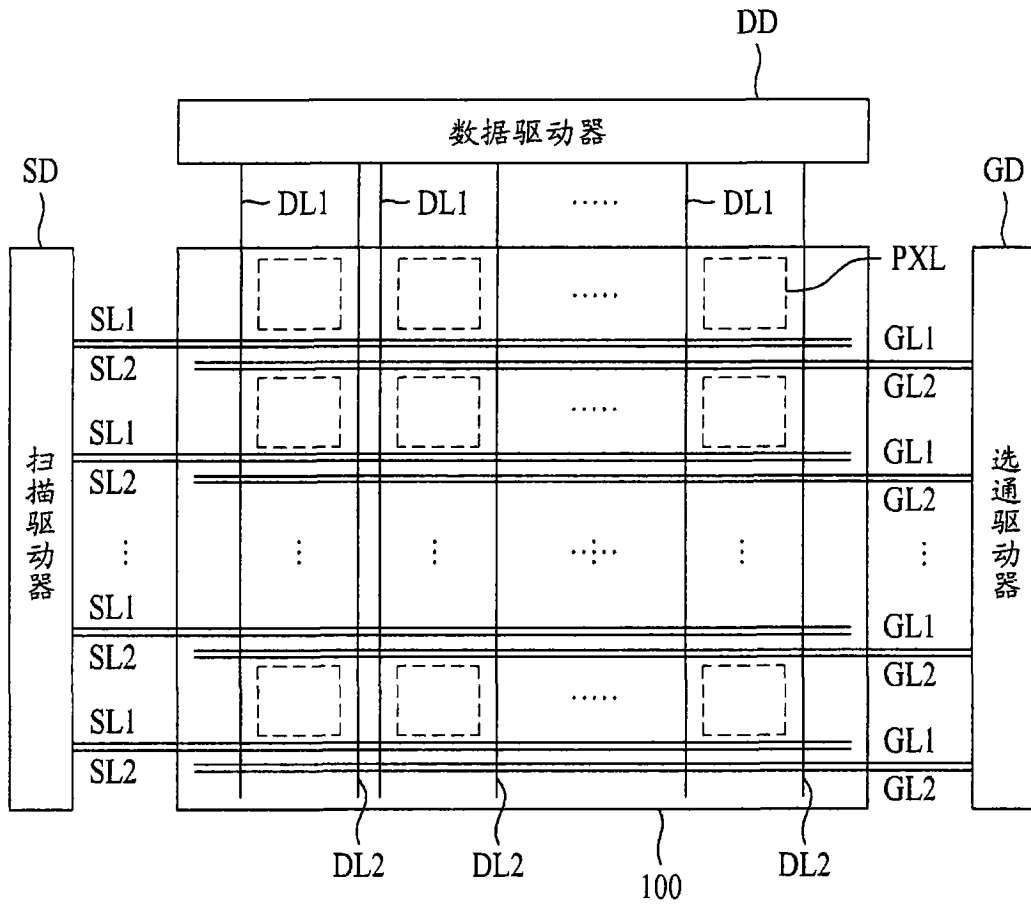


图 1

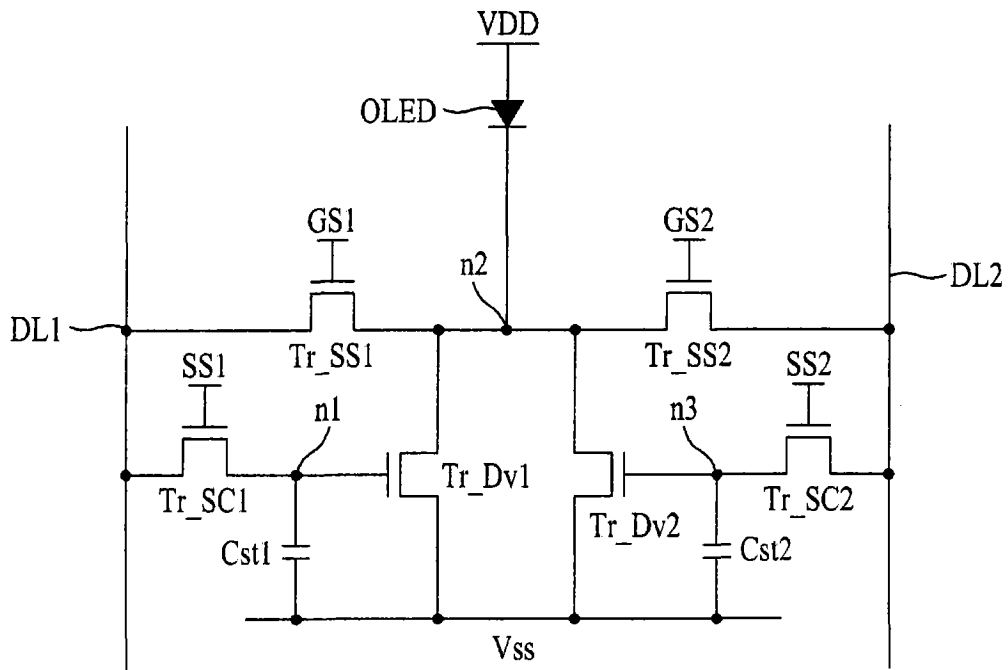


图 2

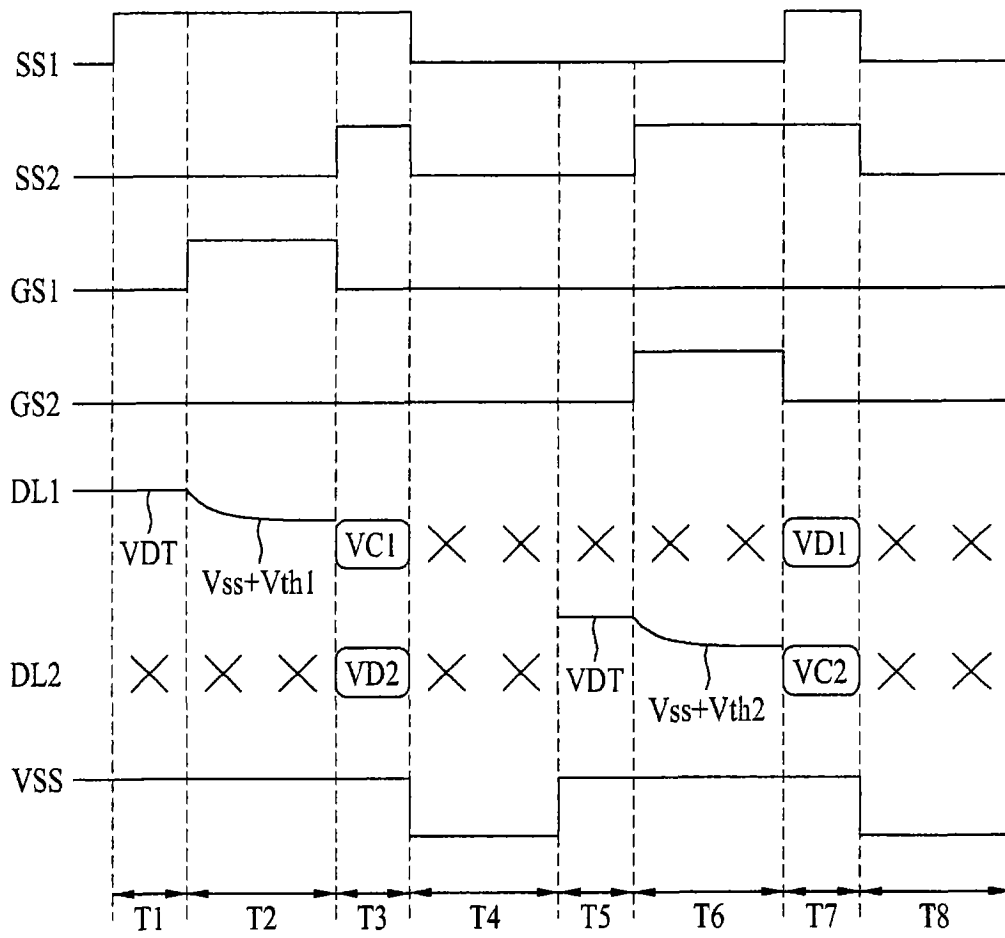


图 3A

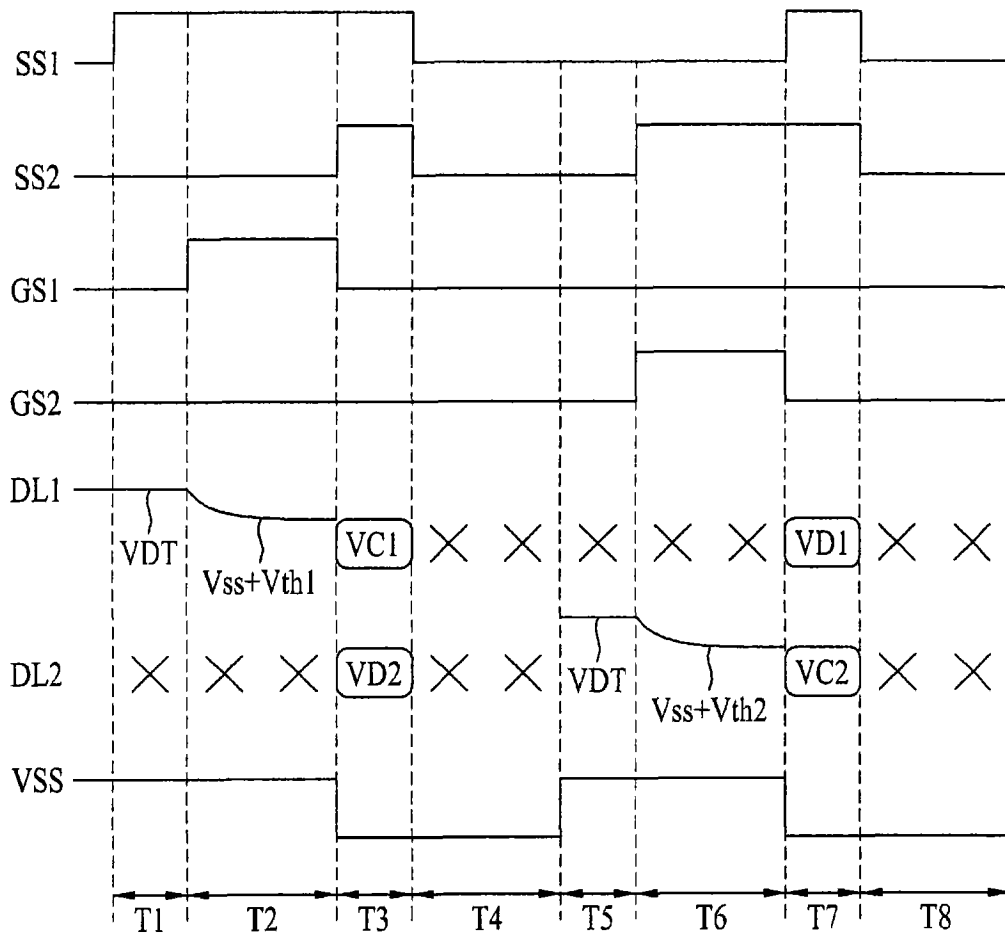


图 3B

|                |   |         |            |
|----------------|---|---------|------------|
| 专利名称(译)        | 有机发光二极管显示器  |         |            |
| 公开(公告)号        | <a href="#">CN101727826A</a>  | 公开(公告)日 | 2010-06-09 |
| 申请号            | CN200910159813.4  | 申请日     | 2009-07-10 |
| [标]申请(专利权)人(译) | 乐金显示有限公司  |         |            |
| 申请(专利权)人(译)    | 乐金显示有限公司  |         |            |
| 当前申请(专利权)人(译)  | 乐金显示有限公司  |         |            |
| [标]发明人         | 金承泰<br>裴早木真<br>河元奎<br>金志勋   |         |            |
| 发明人            | 金承泰<br>裴早木真<br>河元奎<br>金志勋   |         |            |
| IPC分类号         | G09G3/32  |         |            |
| CPC分类号         | G09G2320/043 G09G2310/0262 G09G2320/0233 G09G3/3225 H05B33/0896 G09G3/3266 H05B45/60 G09G3/3655 G09G2300/0847 |         |            |
| 代理人(译)         | 李辉  |         |            |
| 优先权            | 1020080106908 2008-10-30 KR   |         |            |
| 其他公开文献         | CN101727826B  |         |            |
| 外部链接           | <a href="#">Espacenet</a> <a href="#">SIPO</a>  |         |            |

摘要(译)

本发明提供了一种有机发光二极管显示器，包括：第一扫描开关元件，响应于第一扫描信号受到控制并连接于第一数据线和第一节点间；第一存储电容器，连接于第一节点和AC电压供给线间；第一驱动开关元件，响应于施加到第一节点的信号受到控制并连接于第二节点和AC电压供给线间；发光元件，连接于高电平电压供给线和第二节点间；第一感测开关元件，响应于第一选通信号受到控制并连接于第一数据线和第二节点间；第二扫描开关元件，响应于第二扫描信号受到控制并连接于第二数据线和第三节点间；第二存储电容器，连接于第三节点和AC电压供给线间；以及第二驱动开关元件，响应于施加到第三节点的信号受到控制并连接于第二节点和AC电压供给线间。

