



(12) 发明专利

(10) 授权公告号 CN 101645232 B

(45) 授权公告日 2012. 08. 29

(21) 申请号 200910159095. 0

CN 1711584 A, 2005. 12. 21,

(22) 申请日 2009. 08. 06

CN 1811537 A, 2006. 08. 02,

(30) 优先权数据

CN 1743932 A, 2006. 03. 08,

10-2008-0076941 2008. 08. 06 KR

US 2002/0175662 A1, 2002. 11. 28,

US 2002/0175662 A1, 2002. 11. 28,

(73) 专利权人 三星移动显示器株式会社

审查员 王波

地址 韩国京畿道龙仁市

(72) 发明人 朴星千 李旭

(74) 专利代理机构 北京铭硕知识产权代理有限

公司 11286

代理人 郭鸿禧 马翠平

(51) Int. Cl.

G09G 3/32 (2006. 01)

(56) 对比文件

US 2005/0190128 A1, 2005. 09. 01,

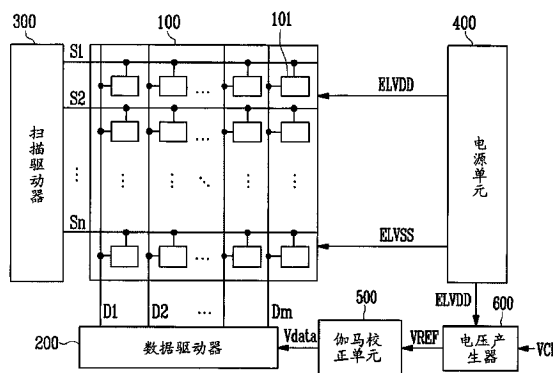
权利要求书 2 页 说明书 5 页 附图 4 页

(54) 发明名称

驱动器集成电路和使用其的有机发光显示装置

(57) 摘要

本发明提供了一种驱动器集成电路和一种使用该驱动器集成电路的有机发光显示装置。一种有机发光显示装置,包括:显示单元,用于与数据信号、扫描信号、第一电源和第二电源对应地显示图像;伽马校正单元,用于根据参考电压来产生与每个灰度级对应的灰度级电压;电压产生器,用于产生参考电压;数据驱动器,用于通过利用图像信号和灰度级电压来产生数据信号,并将数据信号传输到显示单元;扫描驱动器,用于产生扫描信号,并将扫描信号传输到显示单元;电源单元,用于产生第一电源和第二电源,并将第一电源和第二电源传输到显示单元,其中,参考电压为与来自外部的输入电源对应的第一参考电压或与第一电源对应的第二参考电压。



1. 一种有机发光显示装置,包括:

显示单元,用于与数据信号、扫描信号、第一电源和第二电源对应地显示图像;

伽马校正单元,用于根据参考电压来产生与每个灰度级对应的灰度级电压;

电压产生器,用于产生参考电压;

数据驱动器,用于通过利用图像信号和灰度级电压来产生数据信号,并将产生的数据信号传输到显示单元;

扫描驱动器,用于产生扫描信号,并将产生的扫描信号传输到显示单元;

电源单元,用于产生第一电源和第二电源,并将产生的第一电源和第二电源传输到显示单元,

其中,参考电压在初始驱动时段期间为与来自外部的输入电源对应的第一参考电压,在初始驱动时段后为与第一电源对应的第二参考电压。

2. 如权利要求 1 所述的有机发光显示装置,其中,电压产生器包括:

第一参考电压产生器,用于通过利用输入电源来产生第一参考电压;

第二参考电压产生器,用于接收第一电源并对第一电源进行分压,并用于通过利用经分压的电压产生第二参考电压;

选择器,用于选出第一参考电压或第二参考电压。

3. 如权利要求 2 所述的有机发光显示装置,其中,选择器被构造为为初始驱动时段选择第一参考电压,在初始驱动时段后选择第二参考电压。

4. 如权利要求 1 所述的有机发光显示装置,其中,伽马校正单元包括伽马校正电路,伽马校正电路用于通过利用参考电压来产生灰度级电压。

5. 如权利要求 1 所述的有机发光显示装置,其中,显示单元包括多个像素,所述多个像素中的每个像素包括用于根据第一电源和数据信号来发光的有机发光二极管。

6. 如权利要求 5 所述的有机发光显示装置,其中,当参考电压为第二参考电压时,根据第一电源的波动调节数据信号。

7. 如权利要求 1 所述的有机发光显示装置,其中,伽马校正单元被构造为产生 64 个灰度级的灰度级电压。

8. 一种有机发光显示装置,包括:

显示单元,用于与数据信号、扫描信号、第一电源和第二电源对应地显示图像;

数据驱动器,用于产生数据信号,并将产生的数据信号传输到显示单元;

扫描驱动器,用于产生扫描信号,并将产生的扫描信号传输到显示单元;

电源单元,用于产生第一电源和第二电源,并将产生的第一电源和第二电源传输到显示单元,

其中,数据驱动器被构造为在初始驱动时段期间根据与来自外部的输入电源对应的第一参考电压来确定每个数据信号的电压,并在初始驱动时段后根据与第一电源对应的第二参考电压来确定每个数据信号的电压。

9. 如权利要求 8 所述的有机发光显示装置,其中,显示单元包括多个像素,所述多个像素中的每个像素包括有机发光二极管和至少一个薄膜晶体管,所述至少一个薄膜晶体管具有连接到第一电源的源电极、用于从数据驱动器接收数据信号的栅电极以及连接到有机发光二极管的漏电极。

10. 如权利要求 8 所述的有机发光显示装置,其中,有机发光二极管根据第一电源和数据信号来发光,根据第一电源的波动来调节数据信号。

11. 一种驱动器集成电路,包括:

伽马校正单元,用于通过利用参考电压来产生与每个灰度级对应的灰度级电压;

电压产生器,用于产生参考电压;

数据驱动器,用于通过利用图像信号和灰度级电压来产生数据信号;

电源单元,用于产生第一电源和第二电源,并将产生的第一电源和第二电源传输到显示单元,

其中,参考电压在初始驱动时段期间为与来自外部的输入电源对应的第一参考电压,在初始驱动时段后为与第一电源对应的第二参考电压。

12. 如权利要求 11 所述的驱动器集成电路,其中,电压产生器包括:

第一参考电压产生器,用于通过利用输入电源来产生第一参考电压;

第二参考电压产生器,用于接收第一电源并对第一电源进行分压,并用于通过利用经分压的电压产生第二参考电压;

选择器,用于选出第一参考电压或第二参考电压。

13. 如权利要求 12 所述的驱动器集成电路,其中,选择器被构造为为初始驱动时段选择第一参考电压,在初始驱动时段后选择第二参考电压。

14. 如权利要求 11 所述的驱动器集成电路,其中,伽马校正单元包括伽马校正电路,伽马校正电路用于通过利用参考电压来产生灰度级电压。

15. 如权利要求 11 所述的驱动器集成电路,其中,当参考电压为第二参考电压时,根据第一电源的波动调节产生的数据信号。

## 驱动器集成电路和使用其的有机发光显示装置

[0001] 本申请要求于 2008 年 8 月 6 日在韩国知识产权局提交的第 10-2008-0076941 号韩国专利申请的优先权和权益,其全部内容通过引用包含于此。

### 技术领域

[0002] 本发明涉及一种驱动器 IC 和一种使用该驱动器 IC 的有机发光显示装置。

### 背景技术

[0003] 近来,已经开发了相比于阴极射线管减小了重量和体积的各种平板显示装置。不同类型的平板显示装置包括液晶显示装置、场发射显示装置、等离子体显示面板和有机发光显示装置等。

[0004] 在平板显示装置中,有机发光显示装置具有各种优点,如优秀的颜色再现能力和减小的厚度。因此,有机发光显示装置的市场已拓展至众多应用,如 PDA、MP3 播放器和便携式电话。

[0005] 有机发光显示装置利用有机发光二极管 (OLED) 显示图像,有机发光二极管通过对应电流流动而产生的电子和空穴的复合来产生光。

[0006] 图 1 是示出普通有机发光显示装置的像素的电路图。参照图 1,像素包括第一晶体管 M1、第二晶体管 M2、电容器 Cst 和有机发光二极管 (OLED)。

[0007] 第一晶体管 M1 的源电极连接到第一电源 ELVDD,第一晶体管 M1 的漏电极连接到 OLED 的阳极电极,第一晶体管 M1 的栅电极连接到第一节点 N1。

[0008] 第二晶体管 M2 的源电极连接到数据线 Dm,第二晶体管 M2 的漏电极连接到第一节点 N1,第二晶体管 M2 的栅电极连接到扫描线 Sn。

[0009] 电容器 Cst 的第一电极连接到第一电源 ELVDD,电容器 Cst 的第二电极连接到第一节点 N1。

[0010] OLED 的阳极电极连接到第一晶体管 M1 的漏电极,OLED 的阴极电极连接到第二电源 ELVSS。

[0011] 像素根据第一晶体管 M1 的源电极和栅电极之间的电压差确定流向 OLED 的电流。换句话说,流向 OLED 的电流是根据第一电源 ELVDD 的电压和来自数据线 Dm 的数据信号来确定的。

[0012] 因此,如果在第一电源 ELVDD 的电压中出现波纹,则第一晶体管 M1 的源电极和栅电极之间的电压差发生改变,流向 OLED 的电流出现波动。因此,观察到闪烁或噪声。

### 发明内容

[0013] 相应地,本发明的示例性实施例提供了一种防止或减少闪烁或噪声的出现的驱动器 IC 和使用该驱动器 IC 的有机发光显示装置。

[0014] 本发明的第一实施例提供了一种有机发光显示装置,包括:显示单元,用于与数据信号、扫描信号、第一电源和第二电源对应地显示图像;伽马校正单元,用于根据参考电

压来产生与每个灰度级对应的灰度级电压；电压产生器，用于产生参考电压；数据驱动器，用于通过利用图像信号和灰度级电压来产生数据信号，并将产生的数据信号传输到显示单元；扫描驱动器，用于产生扫描信号，并将产生的扫描信号传输到显示单元；电源单元，用于产生第一电源和第二电源，并将产生的第一电源和第二电源传输到显示单元，其中，参考电压为与来自外部的输入电源对应的第一参考电压或与第一电源对应的第二参考电压。

[0015] 本发明的另一示例性实施例提供了一种有机发光显示装置，包括：显示单元，用于与数据信号、扫描信号、第一电源和第二电源对应地显示图像；数据驱动器，用于产生数据信号，并将产生的数据信号传输到显示单元；扫描驱动器，用于产生扫描信号，并将产生的扫描信号传输到显示单元；电源单元，用于产生第一电源和第二电源，并将产生的第一电源和第二电源传输到显示单元，其中，数据驱动器被构造为根据第一电源来确定每个数据信号的电压。

[0016] 本发明的又一示例性实施例提供了一种驱动器 IC，包括：伽马校正单元，用于通过利用参考电压来产生与每个灰度级对应的灰度级电压；电压产生器，用于产生参考电压；数据驱动器，用于通过利用图像信号和灰度级电压来产生数据信号；电源单元，用于产生第一电源和第二电源，并将产生的第一电源和第二电源传输到显示单元，其中，参考电压为与来自外部的输入电源对应的第一参考电压或与第一电源对应的第二参考电压。

[0017] 根据本发明的示例性实施例，驱动器 IC 和使用该驱动器 IC 的有机发光显示装置可以将第一电源的电压用作参考电压，所述参考电压用于在伽马校正单元中产生数据信号。因而，可以根据第一电源的电压的波动来调节数据信号的电压，从而可以防止或减少闪烁或噪声。

## 附图说明

[0018] 附图示出了本发明的示例性实施例，附图和下面的描述一起用于解释本发明的原理。

[0019] 图 1 是示出根据本发明实施例的有机发光显示装置的像素的电路图；

[0020] 图 2 是示出根据本发明实施例的有机发光显示装置的结构示意性框图；

[0021] 图 3 是示出图 2 中示出的有机发光显示装置的伽马校正单元的示意性电路图；

[0022] 图 4 是示出用于产生图 3 中示出的电压的电压产生器的结构的电路图；

[0023] 图 5 是根据本发明实施例的有机发光显示装置的概念图。

## 具体实施方式

[0024] 以下，将参照附图描述根据本发明的特定示例性实施例。这里，当第一元件被描述为连接到第二元件时，第一元件可以直接连接到第二元件，或者可以通过一个或多个另外的元件间接连接到第二元件。此外，为清晰起见，省略了对充分理解本发明来说不是必要的一些元件。此外，相同的标号始终表示相同的元件。

[0025] 图 2 是示出根据本发明示例性实施例的有机发光显示装置的结构示意性框图。参照图 2，有机发光显示装置包括显示单元 100、数据驱动器 200、扫描驱动器 300、电源单元 400、伽马校正单元 500 和电压产生器 600。

[0026] 显示单元 100 包括多个像素 101，每个像素 101 包括用于发射对应于电流流动的

光的有机发光二极管（未示出）。显示单元 100 包括沿行方向传输扫描信号的  $n$  条扫描线  $S_1$ 、 $S_2$ 、...、 $S_{n-1}$  和  $S_n$  及沿列方向传输数据信号的  $m$  条数据线  $D_1$ 、 $D_2$ 、...、 $D_{m-1}$  和  $D_m$ 。作为示例，有机发光显示装置的像素可以具有与参照图 1 示出并描述的结构相似的结构，但可以不限于此。

[0027] 此外，显示单元 100 是通过接收第一电源 ELVDD 和具有比第一电源 ELVDD 的电压电平低的电压电平的第二电源 ELVSS 来驱动的。因此，显示单元 100 通过取决于扫描信号、数据信号、第一电源 ELVDD 和第二电源 ELVSS 的流向 OLED 的电流来发光，从而显示图像。

[0028] 数据驱动器 200 利用具有红色分量、蓝色分量和绿色分量的图像信号来产生数据信号。数据驱动器 200 连接到显示单元 100 的数据线  $D_1$ 、 $D_2$ 、...、 $D_{m-1}$  和  $D_m$  以将产生的数据信号施加到显示单元 100。

[0029] 扫描驱动器 300 产生扫描信号，并连接到扫描线  $S_1$ 、 $S_2$ 、...、 $S_{n-1}$  和  $S_n$  以将扫描信号传输到显示单元 100 的特定行。扫描信号传输到像素 101，该像素 101 接收与从数据驱动器 200 输出的数据信号对应的电压，以将与数据信号对应的所述电压传输到像素 101。

[0030] 电源单元 400 将从外部输入的电源进行升压以产生第一电源 ELVDD，并将输入电源反相以产生第二电源 ELVSS。

[0031] 伽马校正单元 500 划分参考电压 VREF 以产生灰度级。因而，伽马校正单元 500 产生与每个灰度级对应的数据信号的电压  $V_{data}$ 。

[0032] 电压产生器 600 利用第一电源 ELVDD 或从外部输入的电源 VCI 来产生参考电压 VREF。产生的参考电压 VREF 被传输到伽马校正单元 500。最初，电压产生器 600 利用输入电源 VCI 来产生参考电压 VREF，经过一段时间（如预定时间）之后，电压产生器 600 利用第一电源 ELVDD 产生参考电压 VREF。

[0033] 图 3 是示出图 2 中示出的有机发光显示装置的伽马校正单元的示意性电路图。参照图 3，伽马校正单元 500 包括梯形电阻器 61、幅值控制寄存器 62、曲线控制寄存器 63、第一选择器 64 至第六选择器 69 和灰度级电压放大器 70。

[0034] 梯形电阻器 61 将从电压产生器 600 提供的参考电压限定为最高电平电压 VHI，梯形电阻器 61 包括在最低电平电压 VLO 和最高电平电压 VHI 之间的多个可变电阻器，所述电阻器串联连接。通过利用梯形电阻器 61 产生多个灰度级电压（如伽马电压）。

[0035] 幅值控制寄存器 62 将 3 比特寄存器设定值输出到第一选择器 64，将 7 比特寄存器设定值输出到第二选择器 65。此时，随着比特数增加，可选择的灰度级的数量可增加，可以改变寄存器设定值，从而可以不同地选择灰度级电压。

[0036] 曲线控制寄存器 63 将 4 比特寄存器设定值输出到第三选择器 66 至第六选择器 69 中的每个。此时，可以改变寄存器设定值并根据寄存器设定值来控制可选择的灰度级电压。

[0037] 寄存器信号的高 10 比特被输入幅值控制寄存器 62，寄存器信号的低 16 比特被输入曲线控制寄存器 63。

[0038] 第一选择器 64 从多个灰度级中选择与来自幅值控制寄存器 62 的 3 比特寄存器设定值对应的灰度级电压，并将选择的灰度级电压输出为最高灰度级电压。

[0039] 第二选择器 65 从由梯形电阻器 61 划分的多个灰度级中选择与来自幅值控制寄存器 62 的 7 比特寄存器设定值对应的灰度级电压，并将选择的灰度级电压输出为最低灰度级电压。

[0040] 第三选择器 66 通过多个电阻器行将从第一选择器 64 输出的灰度级电压和从第二选择器 65 输出的灰度级电压之间的电压范围划分成多个灰度级电压,选择对应于 4 比特寄存器设定值的灰度级电压并输出所选择的灰度级电压。

[0041] 第四选择器 67 通过多个电阻器行将从第一选择器 64 输出的灰度级电压和从第三选择器 66 输出的灰度级电压之间的电压范围进行划分,选择对应于 4 比特寄存器设定值的灰度级电压并输出所选择的灰度级电压。

[0042] 第五选择器 68 从第一选择器 64 和第四选择器 67 之间的灰度级电压中选择与 4 比特寄存器设定值对应的灰度级电压,并输出所选择的灰度级电压。

[0043] 第六选择器 69 从第一选择器 64 和第五选择器 68 之间的灰度级电压中选择与 4 比特寄存器设定值对应的灰度级电压,并输出所选择的灰度级电压。

[0044] 可以通过上述操作,根据曲线控制寄存器 63 的寄存器设定值来执行中间灰度级的曲线控制,使对每个发光装置来说都可以控制伽马特性。可以这样设置每个梯形电阻器 61 的电阻值,使在显示较小灰度级时,将各灰度级之间的电势差设置为较大以使伽马曲线向上凸出,或者可选择地,使在显示较小灰度级时,将各灰度级之间的电势差设置为较小以使伽马曲线向下凸出。

[0045] 灰度级放大器 70 输出与要显示在显示单元 100 上的多个灰度级中的每个灰度级对应的多个灰度级电压。图 3 输出与 64 个灰度级对应的灰度级电压。

[0046] 图 4 是示出用于产生图 2 中示出的电压的电压产生器的结构的电路图。参照图 4,电压产生器 600 包括第一参考电压产生器 610、第二参考电压产生器 620、选择器 630 和输出缓冲器 640。

[0047] 第一参考电压产生器 610 接收来自外部的输入电压 VCI,以利用调整器 611 产生并输出第一参考电压 VREF1。

[0048] 第二参考电压产生器 620 接收来自电源单元 400 的第一电源 ELVDD,并利用调整器 622 输出第二参考电压 VREF2。这里,第一电源 ELVDD 具有基于电阻器行 621 的指定电压电平。

[0049] 如果伽马校正单元 500 使用第一参考电压 VREF1,则由于第一参考电压 VREF1 具有恒定电压,因此在第一电源 ELVDD 中出现的波纹对第一参考电压 VREF1 没有影响。因此,如果传输到图 1 中示出的像素的第一晶体管 M1 的栅电极的电压恒定,但传输到第一晶体管 M1 的源电极的第一电源 ELVDD 的电压波动,则由于源电极和栅电极之间的电压差的波动,导致流向 OLED 的电流不同,从而会产生噪声或闪烁。

[0050] 然而,如果在第一电源 ELVDD 的电压中出现的波纹也被传输到第二参考电压产生器 620,则产生第二参考电压 VREF2 使得在第二参考电压 VREF2 中也出现对应于第一电源 ELVDD 的波纹的波纹。因此,传输到图 1 中示出的像素的第一晶体管 M1 的源电极的电压和传输到图 1 中示出的像素的第一晶体管 M1 的栅电极的电压一致地波动,从而可以保持源电极和栅电极之间的电压差。因而,基本上保持了流向 OLED 的电流,从而减少了噪声和/或闪烁。

[0051] 输出缓冲器 640 包括调整器 641,调整器 641 接收第一参考电压 VREF1 和第二参考电压 VREF2 之一,并将接收的电压传输到伽马校正单元 500。

[0052] 图 5 是根据本发明示例性实施例的在有机发光显示装置的驱动器 IC 中产生灰度

级电压过程的概念图。参照图 5, 驱动器 IC 利用从外部传输的外部电源 VCI 来产生第一参考电压 VREF1, 利用从电源单元 400 产生的第一电源 ELVDD 来产生第二参考电压 VREF2。驱动器 IC 选择第一参考电压 VREF1 和第二参考电压 VREF2 之一。在一个实施例中, 电压的选择是利用软件通过选择器 630 执行的。数据驱动器 200 通过利用所选择的电压产生数据信号。可以通过利用电路块 1001 来形成第一参考电压 VREF1, 可以通过将第一电源 ELVDD 进行分压来形成第二参考电压 VREF2。

[0053] 由于电源 400 在最初状态下不处于使能状态, 所以选择器 630 最初使数据驱动器 200 能够利用第一参考电压 VREF1 产生数据信号。如果电源单元 400 处于使能状态, 则由于正在产生第一电源 ELVDD, 因此选择器 630 使数据驱动器 200 能够利用与第一电源 ELVDD 对应的第二参考电压 VREF2 产生数据信号。

[0054] 如果在数据驱动器 200 中利用第二参考电压 VREF2 产生数据信号, 则当在第一电源 ELVDD 中出现波纹时, 在数据信号的电压中出现与第一电源 ELVDD 的波纹对应的波纹。换句话说, 当第一电源 ELVDD 的电压高时, 数据信号的电压相应地高, 当第一电源 ELVDD 的电压低时, 数据信号的电压相应地低。如图 1 所示, 数据信号被传输到第一晶体管 M1 的栅电极, 第一电源 ELVDD 被传输到第一晶体管 M1 的源电极。换句话说, 当第一晶体管 M1 的源电极的电压高时, 栅电极的电压相应地高, 当第一晶体管 M1 的源电极的电压低时, 栅电极的电压相应地低。因此, 第一晶体管 M1 的源电极和栅电极之间的电压差可以保持恒定。因此, 像素中产生的电流也可以保持恒定, 从而可以减少噪声或闪烁。

[0055] 尽管已经结合特定示例性实施例描述了本发明, 但应该理解的是, 本发明不限于公开的实施例, 而是意图覆盖包括在权利要求书及其等同物的精神和范围内的各种修改和等同布置。

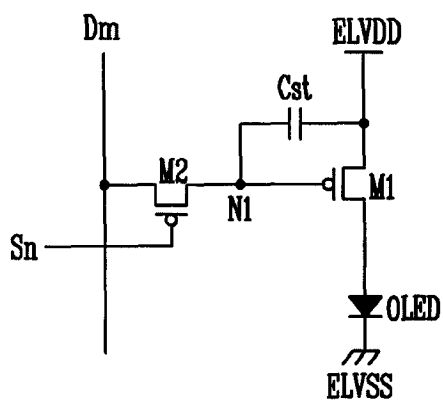


图 1

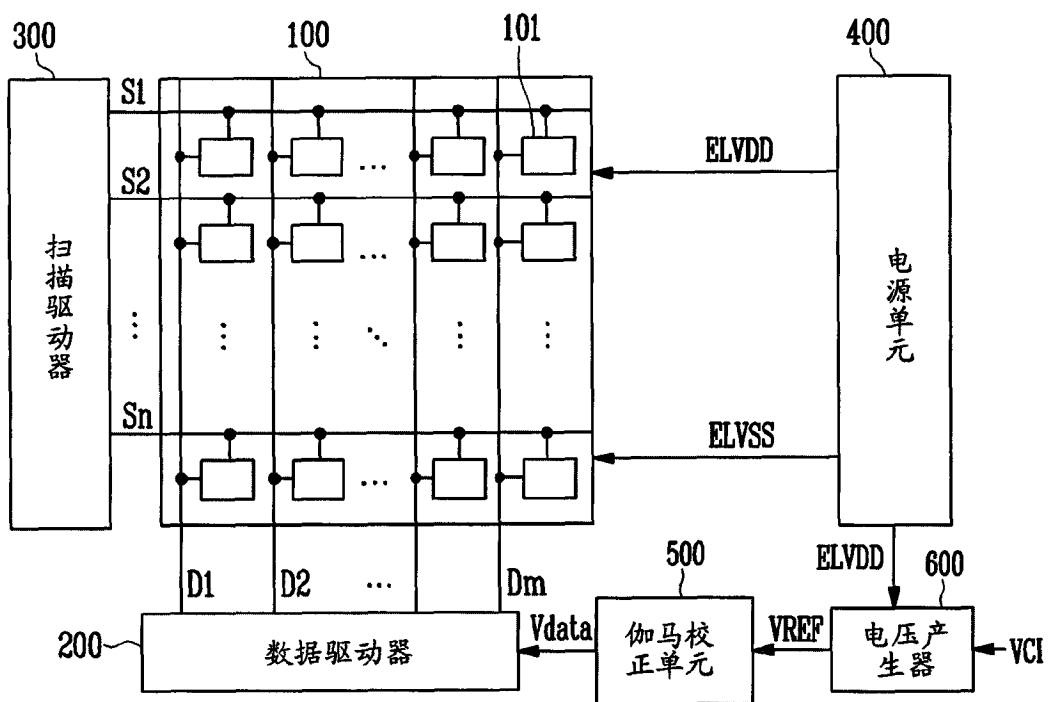


图 2

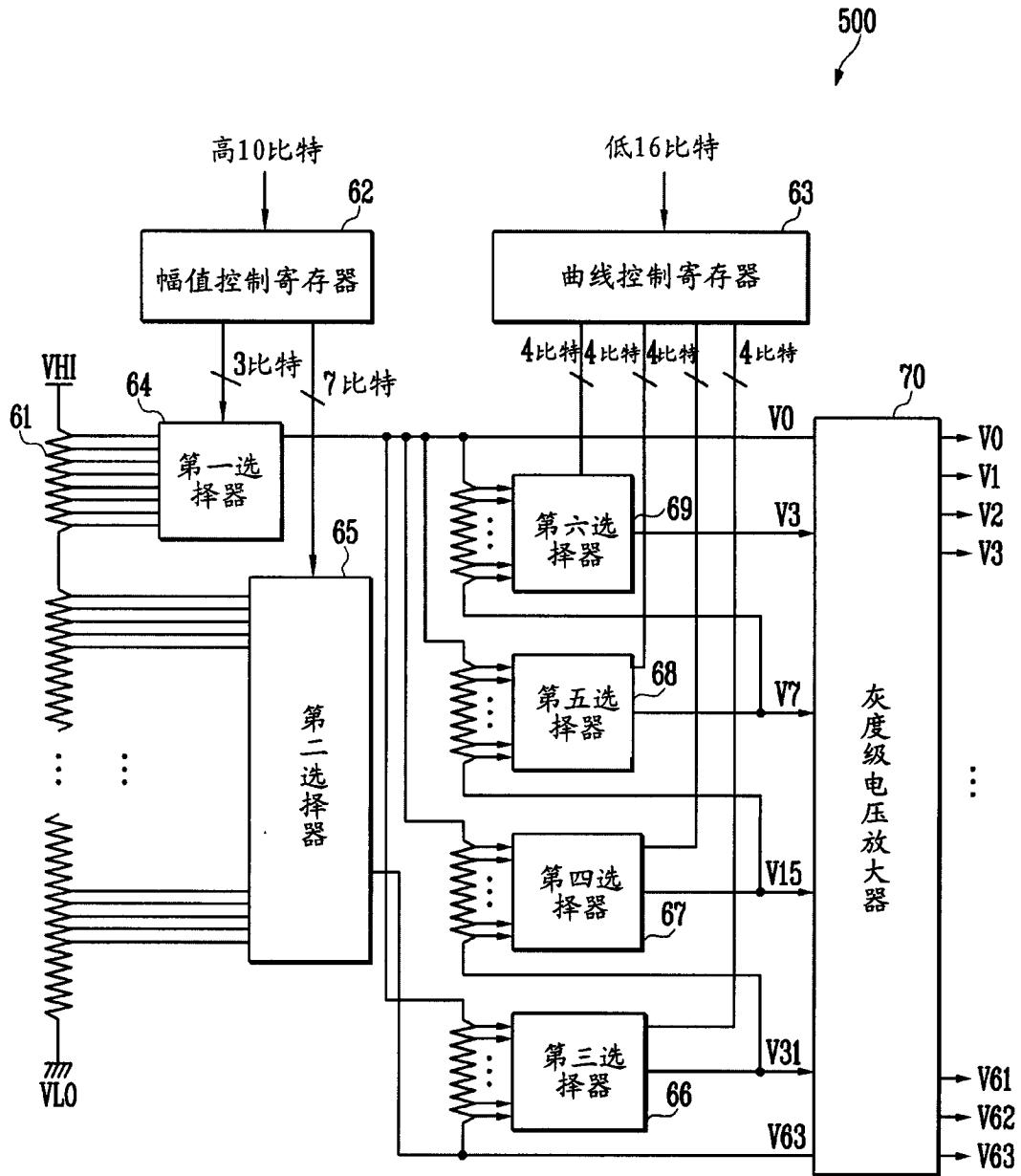


图 3

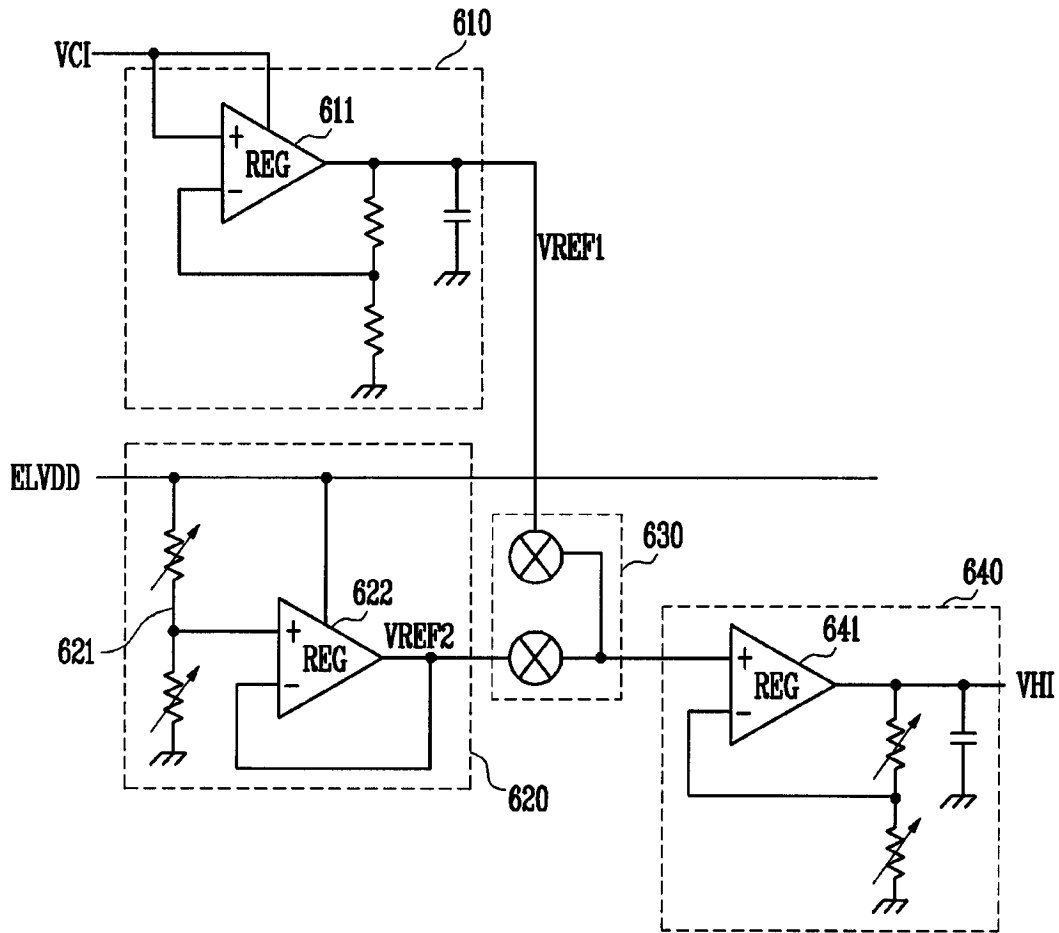


图 4

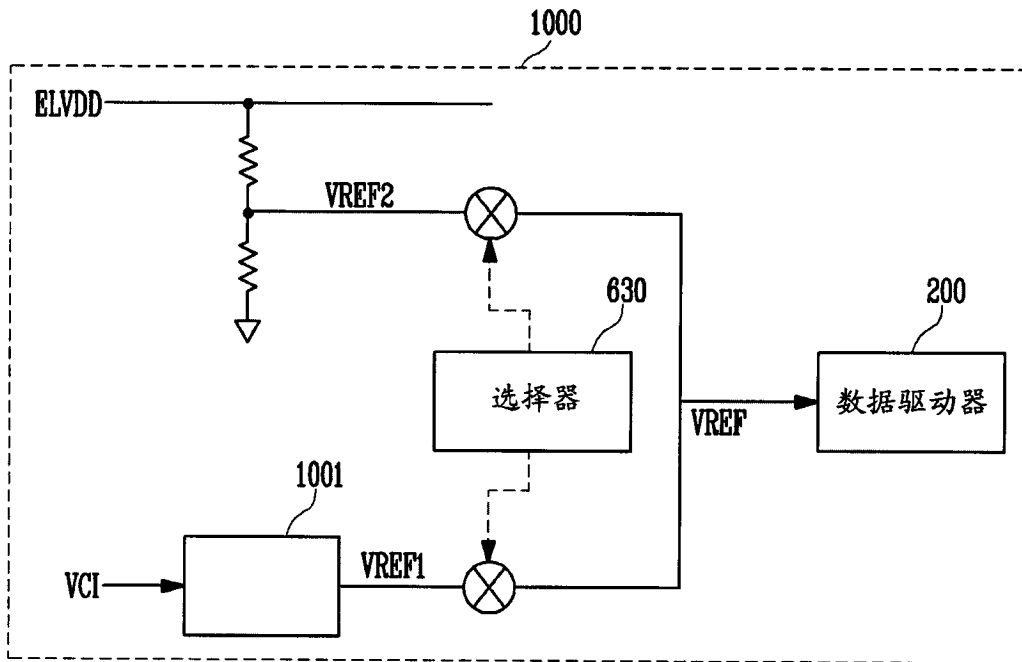


图 5

|                |  |         |            |
|----------------|--|---------|------------|
| 专利名称(译)        | 驱动器集成电路和使用其的有机发光显示装置                             |         |            |
| 公开(公告)号        | <a href="#">CN101645232B</a>                     | 公开(公告)日 | 2012-08-29 |
| 申请号            | CN200910159095.0                                 | 申请日     | 2009-08-06 |
| [标]申请(专利权)人(译) | 三星显示有限公司   |         |            |
| 申请(专利权)人(译)    | 三星移动显示器株式会社                                      |         |            |
| 当前申请(专利权)人(译)  | 三星移动显示器株式会社                                      |         |            |
| [标]发明人         | 朴星千<br>李旭  |         |            |
| 发明人            | 朴星千<br>李旭  |         |            |
| IPC分类号         | G09G3/32   |         |            |
| CPC分类号         | G09G3/2011 G09G2330/028 G09G2320/0673 G09G3/3291 |         |            |
| 代理人(译)         | 马翠平  |         |            |
| 审查员(译)         | 王波   |         |            |
| 优先权            | 1020080076941 2008-08-06 KR                      |         |            |
| 其他公开文献         | CN101645232A                                     |         |            |
| 外部链接           | <a href="#">Espacenet</a> <a href="#">SIPO</a>   |         |            |

摘要(译)

本发明提供了一种驱动器集成电路和一种使用该驱动器集成电路的有机发光显示装置。一种有机发光显示装置，包括：显示单元，用于与数据信号、扫描信号、第一电源和第二电源对应地显示图像；伽马校正单元，用于根据参考电压来产生与每个灰度级对应的灰度级电压；电压产生器，用于产生参考电压；数据驱动器，用于通过利用图像信号和灰度级电压来产生数据信号，并将数据信号传输到显示单元；扫描驱动器，用于产生扫描信号，并将扫描信号传输到显示单元；电源单元，用于产生第一电源和第二电源，并将第一电源和第二电源传输到显示单元，其中，参考电压为与来自外部的输入电源对应的第一参考电压或与第一电源对应的第二参考电压。

