



(12) 发明专利

(10) 授权公告号 CN 101262727 B

(45) 授权公告日 2011. 07. 20

(21) 申请号 200810082559. 8

JP 9-189811 A, 1997. 07. 22, 全文.

(22) 申请日 2008. 03. 03

JP 2005-283982 A, 2005. 10. 13, 全文.

CN 1908704 A, 2007. 02. 07, 全文.

(30) 优先权数据

10-2007-0022594 2007. 03. 07 KR

审查员 凌宇飞

(73) 专利权人 三星移动显示器株式会社

地址 韩国京畿道水原市

(72) 发明人 李浚九 宋英宇 黄圭焕 吴宗锡

河载兴 朴哲佑 李钟赫

(74) 专利代理机构 北京铭硕知识产权代理有限公司

公司 11286

代理人 郭鸿禧 刘奕晴

(51) Int. Cl.

H05B 33/22 (2006. 01)

H05B 33/14 (2006. 01)

H05B 33/04 (2006. 01)

(56) 对比文件

US 4398805 A, 1983. 08. 16, 全文.

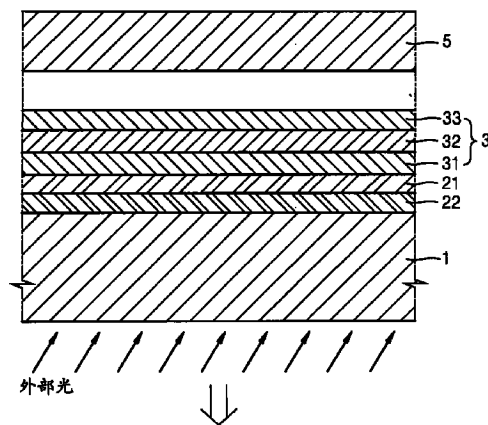
权利要求书 4 页 说明书 9 页 附图 8 页

(54) 发明名称

有机发光显示装置

(57) 摘要

本发明提供了一种有机发光显示装置, 该有机发光显示装置可以不采用滤色器来显示彩色图像, 并且可以防止由于外部光的反射引起的对比度下降。该有机发光显示装置包括: 基底; 有机发光器件, 设置在基底上并且发射白光; 密封构件, 设置在有机发光器件上; 二向色层, 包含印在基底的一个表面上的椭圆形金属颗粒, 并且根据金属颗粒的高宽比允许预定波长带的光透过; 1/4 波长层, 沉积在由基底和二向色层形成的表面中的一个上, 并且与二向色层相比远离入射外部光的方向设置, 其中, 朝向基底显示图像。



1. 一种有机发光显示装置,包括:

基底;

有机发光器件,设置在基底上并且发射白光;

密封构件,设置在有机发光器件上;

二向色层,包含印在基底的一个表面上的椭圆形金属颗粒,并且根据金属颗粒的高宽比允许预定波长带的光透过;

1/4 波长层,沉积在由基底和二向色层形成的表面中的一个上,并且与二向色层相比远离入射外部光的方向设置,

其中,朝向基底显示图像,

其中,二向色层形成在基底上,1/4 波长层沉积在二向色层上,有机发光器件设置在 1/4 波长层上。

2. 一种有机发光显示装置,包括:

基底;

有机发光器件,设置在基底上并且发射白光;

密封构件,设置在有机发光器件上;

二向色层,包含印在基底的一个表面上的椭圆形金属颗粒,并且根据金属颗粒的高宽比允许预定波长带的光透过;

1/4 波长层,沉积在由基底和二向色层形成的表面中的一个上,并且与二向色层相比远离入射外部光的方向设置,

其中,朝向基底显示图像,

其中,1/4 波长层沉积在基底的表面上,有机发光器件设置在 1/4 波长层上,二向色层形成在基底的与沉积有 1/4 波长层的表面相对表面上。

3. 根据权利要求 1 或权利要求 2 所述的有机发光显示装置,其中,基底由玻璃形成。

4. 根据权利要求 1 或权利要求 2 所述的有机发光显示装置,其中,二向色层包括分别透过红光、蓝光和绿光的三个区域。

5. 一种有机发光显示装置,包括:

基底;

有机发光器件,设置在基底上并且发射白光;

密封构件,设置在有机发光器件上;

二向色层,包含印在密封构件的一个表面上的椭圆形金属颗粒,并且根据金属颗粒的高宽比允许预定波长带的光透过;

1/4 波长层,沉积在由有机发光器件、密封构件和二向色层形成的表面中的一个上,并且与二向色层相比远离入射外部光的方向设置,

其中,朝向密封构件显示图像,

其中,密封构件是透明基底,二向色层形成在密封构件的面对有机发光器件的表面上,1/4 波长层沉积在二向色层的面对有机发光器件的表面上。

6. 一种有机发光显示装置,包括:

基底;

有机发光器件,设置在基底上并且发射白光;

密封构件,设置在有机发光器件上;

二向色层,包含印在密封构件的一个表面上的椭圆形金属颗粒,并且根据金属颗粒的高宽比允许预定波长带的光透过;

1/4 波长层,沉积在由有机发光器件、密封构件和二向色层形成的表面中的一个上,并且与二向色层相比远离入射外部光的方向设置,

其中,朝向密封构件显示图像,

其中,密封构件是透明基底,1/4 波长层沉积在密封构件的面对有机发光器件的表面上,二向色层形成在密封构件的与沉积有 1/4 波长层的表面相对的表面。

7. 根据权利要求 5 或权利要求 6 所述的有机发光显示装置,其中,密封构件由玻璃形成。

8. 根据权利要求 5 所述的有机发光显示装置,还包括设置在有机发光器件上的保护层,

其中,保护层设置在有机发光器件和 1/4 波长层之间。

9. 根据权利要求 6 所述的有机发光显示装置,还包括设置在有机发光器件上的保护层,

其中,保护层设置在有机发光器件和 1/4 波长层之间。

10. 根据权利要求 8 或 9 所述的有机发光显示装置,其中,保护层包含有机绝缘材料和无机绝缘材料中的至少一种。

11. 根据权利要求 5 或权利要求 6 所述的有机发光显示装置,其中,二向色层包括分别透过红光、蓝光和绿光的三个区域。

12. 一种有机发光显示装置,包括:

基底;

薄膜晶体管,设置在基底上;

有机发光器件,设置在基底上,发射白光并且电连接到薄膜晶体管;

密封构件,设置在有机发光器件上;

二向色层,包含印在基底的一个表面上的椭圆形金属颗粒,并且根据金属颗粒的高宽比允许预定波长带的光透过;

1/4 波长层,沉积在由基底和二向色层形成的表面中的一个上,与二向色层相比远离入射外部光的方向设置,

其中,朝向基底显示图像,

其中,二向色层形成在基底上,1/4 波长层沉积在二向色层上,薄膜晶体管和有机发光器件设置在 1/4 波长层上。

13. 一种有机发光显示装置,包括:

基底;

薄膜晶体管,设置在基底上;

有机发光器件,设置在基底上,发射白光并且电连接到薄膜晶体管;

密封构件,设置在有机发光器件上;

二向色层,包含印在基底的一个表面上的椭圆形金属颗粒,并且根据金属颗粒的高宽比允许预定波长带的光透过;

1/4 波长层,沉积在由基底和二向色层形成的表面中的一个上,与二向色层相比远离入射外部光的方向设置,

其中,朝向基底显示图像,

其中,1/4 波长层沉积在基底的表面上,薄膜晶体管 and 有机发光器件设置在 1/4 波长层上,二向色层形成在基底的与沉积有 1/4 波长层的表面相对的表面。

14. 根据权利要求 12 或权利要求 13 所述的有机发光显示装置,其中,二向色层包括分别透过红光、蓝光和绿光的三个区域。

15. 根据权利要求 12 或权利要求 13 所述的有机发光显示装置,其中,基底由玻璃形成。

16. 一种有机发光显示装置,包括:

基底;

薄膜晶体管,设置在基底上;

有机发光器件,设置在基底上,发射白光并且电连接到薄膜晶体管;

密封构件,设置在有机发光器件上;

二向色层,由印在密封构件的一个表面上的椭圆形金属颗粒形成,并且根据金属颗粒的高宽比允许预定波长带的光透过;

1/4 波长层,沉积在由有机发光器件、密封构件和二向色层形成的表面中的一个上,与二向色层相比远离入射外部光的方向设置,

其中,朝向密封构件显示图像,

其中,密封构件是透明基底,二向色层形成在密封构件的面对有机发光器件的表面上,1/4 波长层沉积在二向色层的面对有机发光器件的表面上。

17. 一种有机发光显示装置,包括:

基底;

薄膜晶体管,设置在基底上;

有机发光器件,设置在基底上,发射白光并且电连接到薄膜晶体管;

密封构件,设置在有机发光器件上;

二向色层,由印在密封构件的一个表面上的椭圆形金属颗粒形成,并且根据金属颗粒的高宽比允许预定波长带的光透过;

1/4 波长层,沉积在由有机发光器件、密封构件和二向色层形成的表面中的一个上,与二向色层相比远离入射外部光的方向设置,

其中,朝向密封构件显示图像,

其中,密封构件是透明基底,1/4 波长层沉积在密封构件的面对有机发光器件的表面上,二向色层形成在密封构件的与沉积有 1/4 波长层的表面相对的表面。

18. 根据权利要求 16 或权利要求 17 所述的有机发光显示装置,其中,二向色层包括分别透过红光、蓝光和绿光的三个区域。

19. 根据权利要求 16 或权利要求 17 所述的有机发光显示装置,其中,密封构件由玻璃形成。

20. 根据权利要求 16 所述的有机发光显示装置,还包括设置在有机发光器件上的保护层,

其中,保护层设置在有机发光器件和 1/4 波长层之间。

21. 根据权利要求 17 所述的有机发光显示装置,还包括设置在有机发光器件上的保护层,

其中,保护层设置在有机发光器件和  $1/4$  波长层之间。

22. 根据权利要求 20 或 21 所述的有机发光显示装置,其中,保护层包含有机绝缘材料和无机绝缘材料中的至少一种。

## 有机发光显示装置

[0001] 本申请要求于 2007 年 3 月 7 日在韩国知识产权局提交的第 10-2007-0022594 号韩国专利申请的优先权,该申请的公开通过引用被完全包含于此。

[0002] 技术领域

[0003] 本发明涉及一种有机发光显示装置,更具体地讲,本发明涉及一种能够不采用滤色器来显示彩色图像并且能够防止由于外部光的反射而引起的对比度下降的有机发光显示装置。

[0004] 背景技术

[0005] 近来,显示装置已经被薄型平板显示装置所代替。作为自发射装置的有机或者无机发光显示装置与其它平板显示装置相比,由于它们的宽视角、对比度优良和响应速度快而被认为是下一代平板显示装置。与无机发光显示装置相比,发射层由有机材料形成的有机发光显示装置在亮度、驱动电压和响应速度方面具有优良的特性,并且可以显示彩色图像。

[0006] 显示彩色图像的方法包括发射白光、使白光透过滤色器并将白光分成三原色的光。然而,这种方法需要滤色器。

[0007] 同时,由于在亮的环境下(例如,在日光下)观看图像时从有机发光显示装置反射光,所以有机发光显示装置的对比度下降。提高有机发光显示装置的对比度的一种方法是采用圆偏振器。

[0008] 在传统有机发光显示装置中使用的圆偏振器是膜的形式,并且通过利用粘合剂将线性偏振膜和  $\lambda/4$  延迟膜附于图像显示表面来形成。然而,由于圆偏振器包括两层膜和粘合剂层,所以难以将这种膜型的圆偏振器形成得薄。

[0009] 因此,需要一种薄型有机发光显示装置,该装置不需要圆偏振器膜和滤色器就可以显示彩色图像并提高对比度。

[0010] 发明内容

[0011] 本发明提供了一种可以形成得薄、具有更好的对比度并且显示彩色图像的有机发光显示装置。

[0012] 根据本发明的一方面,提供了一种有机发光显示装置,所述有机发光显示装置包括:基底;有机发光器件,设置在基底上并且发射白光;密封构件,设置在有机发光器件上;二向色层,包含印在基底的一个表面上的椭圆形金属颗粒,并且根据金属颗粒的高宽比允许预定波长带的光透过; $1/4$  波长层,沉积在由基底和二向色层形成的表面中的一个上,并且与二向色层相比远离入射外部光的方向设置,其中,朝向基底显示图像。

[0013] 基底可由玻璃形成。

[0014] 二向色层可形成在基底上, $1/4$  波长层可沉积在二向色层上,有机发光器件可设置在  $1/4$  波长层上。

[0015]  $1/4$  波长层可沉积在基底的表面上,有机发光器件可设置在  $1/4$  波长层上,二向色层可形成在基底的与沉积有  $1/4$  波长层的表面相对的表面。

[0016] 二向色层可包括分别透过红光、蓝光和绿光的三个区域。

[0017] 根据本发明的另一方面,提供了一种有机发光显示装置,所述有机发光显示装置包括:基底;有机发光器件,设置在基底上并且发射白光;密封构件,设置在有机发光器件上;二向色层,包含印在密封构件的一个表面上的椭圆形金属颗粒,并且根据金属颗粒的高宽比允许预定波长带的光透过;1/4 波长层,沉积在由有机发光器件、密封构件和二向色层形成的表面中的一个上,并且与二向色层相比远离入射外部光的方向设置,其中,朝向密封构件显示图像。

[0018] 密封构件可由玻璃形成。

[0019] 密封构件可以是透明基底,二向色层可形成在密封构件的面对有机发光器件的表面上,1/4 波长层可沉积在二向色层的面对有机发光器件的表面上。

[0020] 密封构件可以是透明基底,1/4 波长层可沉积在密封构件的面对有机发光器件的表面上,二向色层可形成在密封构件的与沉积有 1/4 波长层的表面相对的表面上。

[0021] 所述有机发光显示装置还可以包括设置在有机发光器件上的保护层,其中,密封构件是透明基底,二向色层形成在密封构件的面对有机发光器件的表面上,保护层设置在有机发光器件和 1/4 波长层之间。

[0022] 所述有机发光显示装置还可以包括设置在有机发光器件上的保护层,其中,密封构件是透明基底,保护层设置在有机发光器件和 1/4 波长层之间,二向色层形成在密封构件的与沉积有 1/4 波长层的表面相对的表面上。

[0023] 保护层可以包含有机绝缘材料和无机绝缘材料中的至少一种。

[0024] 二向色层可包括分别透过红光、蓝光和绿光的三个区域。

[0025] 根据本发明的又一方面,提供了一种有机发光显示装置,所述有机发光显示装置包括:基底;薄膜晶体管,设置在基底上;有机发光器件,设置在基底上,发射白光并且电连接到薄膜晶体管;密封构件,设置在有机发光器件上;二向色层,包含印在基底的一个表面上的椭圆形金属颗粒,并且根据金属颗粒的高宽比允许预定波长带的光透过;1/4 波长层,沉积在由基底和二向色层形成的表面中的一个上,并且与二向色层相比远离外部光入射的方向设置,其中,朝向基底显示图像。

[0026] 二向色层可包括分别透过红光、蓝光和绿光的三个区域。

[0027] 基底可由玻璃形成。

[0028] 二向色层可形成在基底上,1/4 波长层可沉积在二向色层上,薄膜晶体管和有机发光器件可设置在 1/4 波长层上。

[0029] 1/4 波长层可沉积在基底的表面上,薄膜晶体管和有机发光器件可设置在 1/4 波长层上,二向色层可形成在基底的与沉积有 1/4 波长层的表面相对的表面上。

[0030] 根据本发明的又一方面,提供了一种有机发光显示装置,所述有机发光显示装置包括:基底;薄膜晶体管,设置在基底上;有机发光器件,设置在基底上,发射白光并且电连接到薄膜晶体管;密封构件,设置在有机发光器件上;二向色层,由印在密封构件的一个表面上的椭圆形金属颗粒形成,并且根据所述金属颗粒的高宽比允许预定波长带的光透过;1/4 波长层,沉积在由有机发光器件、密封构件和二向色层形成的表面中的一个上,与二向色层相比远离入射外部光的方向设置,其中,朝向密封构件显示图像。

[0031] 二向色层可包括分别透过红光、蓝光和绿光的三个区域。

[0032] 密封构件可由玻璃形成。

[0033] 密封构件可以是透明基底,二向色层可形成在密封构件的面对有机发光器件的表面上,1/4 波长层可沉积在二向色层的面对有机发光器件的表面上。

[0034] 密封构件可以是透明基底,1/4 波长层可沉积在密封构件的面对有机发光器件的表面上,二向色层可形成在密封构件的与沉积有 1/4 波长层的表面相对的表面。

[0035] 所述有机发光显示装置还可以包括设置在有机发光器件上的保护层,其中,密封构件是透明基底,二向色层形成在密封构件的面对有机发光器件的表面上,保护层设置在有机发光器件和 1/4 波长层之间。

[0036] 所述有机发光显示装置还可以包括设置在有机发光器件上的保护层,其中,密封构件是透明基底,保护层设置在有机发光器件和 1/4 波长层之间,二向色层形成在密封构件的与沉积有 1/4 波长层的表面相对的表面。

[0037] 保护层可以包含有机绝缘材料和无机绝缘材料中的至少一种。

[0038] 附图说明

[0039] 通过参照附图详细描述本发明的示例性实施例,本发明的上面和其它特征及优点将变得更加清楚,附图中:

[0040] 图 1 是示出根据本发明实施例的后部发射型有机发光显示装置的示意性剖视图;

[0041] 图 2 和图 3 是示意性示出根据本发明实施例的图 1 中的后部发射型有机发光显示装置的二向色层的特性的曲线图;

[0042] 图 4 是示出根据本发明实施例的图 1 中的后部发射型有机发光显示装置的 1/4 波长层的剖视图;

[0043] 图 5 是示出根据本发明另一实施例的后部发射型有机发光显示装置的示意性剖视图;

[0044] 图 6 至图 9 是示出根据本发明实施例的前部发射型有机发光显示装置的示意性剖视图;

[0045] 图 10 是示出根据本发明又一实施例的后部发射型有源矩阵 (AM) 有机发光显示装置的剖视图;

[0046] 图 11 是示出根据本发明实施例的前部发射型 AM 有机发光显示装置的剖视图。

[0047] 具体实施方式

[0048] 现在,将参照附图更充分地描述本发明,附图中示出了本发明的示例性实施例。

[0049] 图 1 是示出根据本发明实施例的后部发射型有机发光显示装置的示意性剖视图。参照图 1,根据本发明当前实施例的有机发光显示装置包括由透明材料形成的基底 1 以及顺序堆叠在基底 1 上的二向色层 22、1/4 波长层 21、有机发光器件 3 和密封构件 5。

[0050] 基底 1 可以为主要由  $\text{SiO}_2$  形成的透明玻璃基底。尽管未示出,但是为了增加基底的平滑度并且防止杂质渗透,还可以在基底 1 上设置缓冲层。缓冲层可以由  $\text{SiO}_2$  和  $\text{SiN}_x$  等中的至少一种形成。

[0051] 二向色层 22 形成在基底 1 上,1/4 波长层 21 形成在二向色层 22 上。有机发光器件 3 设置在 1/4 波长层 21 上。二向色层 22 和 1/4 波长层 21 按照以下方式堆叠,即,二向色层 22 靠近外部光的入射侧设置,1/4 波长层 21 设置在二向色层 22 的与外部光入射的表面相对的表面。在二向色层 22 和 1/4 波长层 21 之间可以设置任何透光层。

[0052] 二向色层 22 可以由椭圆形金属颗粒形成。该金属颗粒可以为 Ag、Au、W、Cr 等。例

如,可以采用金属混合物  $\text{NaNO}_3/\text{AgNO}_3$  的离子交换技术来在基底 1 上产生 Ag 颗粒。如果形成有金属层的基底 1 在大约  $650^\circ\text{C}$  的温度下被加热并且拉伸,则 Ag 颗粒沿着玻璃基底 1 被拉伸的方向印在基底 1 的表面上。对金属颗粒照射激光束或者电子束。椭圆形金属颗粒的长轴和短轴的长度比(即,高宽比)可以根据照射能量的量而改变。由椭圆形金属颗粒形成的二向色层 22 的特性是偏振入射光和吸收预定波长带的光。

[0053] 图 2 是示出根据本发明实施例的在图 1 中示出的由 Ag 颗粒形成的二向色层 22 的偏振特性的曲线图。参照图 2,沿着与椭圆形 Ag 颗粒的布置方向平行的偏振方向(垂直轴),在二向色层 22 的可见光区域中,光密度高,而沿着与椭圆形 Ag 颗粒的布置方向垂直的偏振方向(水平轴),在二向色层 22 的可见光区域中,光密度几乎为 0。即,二向色层 22 具有以下偏振特性:与椭圆形 Ag 颗粒的布置方向平行的方向是光透射轴,与椭圆形 Ag 颗粒的布置方向垂直的偏振方向是光吸收轴。

[0054] 图 3 是示出根据 Ag 颗粒的高宽比  $a/b$ (即,椭圆形金属颗粒的长轴  $b$  和短轴  $a$  的长度比)的 Ag 颗粒的光吸收率相对于波长变化的曲线图。参照图 3,当 Ag 颗粒的高宽比  $a/b$  是 2 时,在波长为靠近绿色带的大约  $540\text{nm}$  处,光吸收率最高。当 Ag 颗粒的高宽比  $a/b$  是 3 时,在波长靠近红色带的大约  $650\text{nm}$  处,光吸收率最高。换言之,适当调节照射到 Ag 颗粒上的激光束或电子束的能量的量来改变 Ag 颗粒的高宽比  $a/b$ ,从而可以将有机发光器件 3 的发射层 32 发射的白光转变为期望颜色的光。

[0055] 二向色层 22 可以包括分别透过红光、蓝光和绿光的三个区域。因此,根据本发明的实施例,可以采用形成在基底 1 上的二向色层 22 来形成白色有机发光器件的彩色图像而不采用滤色器,从而显著地减小了白色有机发光器件的厚度。

[0056] 如图 4 中所示,在具有彩色图像显示和偏振特性的二向色层 22 上形成  $1/4$  波长层 21。

[0057] 参照图 4,可以通过涂敷液晶膜或者通过采用无机材料的倾斜沉积来形成  $1/4$  波长层 21。在后者中,在第 2006-0136887 号韩国专利申请中公开了微柱 211 在  $1/4$  波长层 21 的表面上沿着倾斜方向延伸。微柱 211 沿着晶体生长的方向排列。

[0058] 当沉积无机材料时,无机材料以圆柱形形状生长。因此,在倾斜沉积中,这些圆柱体相对于图 4 的水平方向以预定角度倾斜。结果, $1/4$  波长层 21 具有双折射特性。可以用来形成  $1/4$  波长层 21 的无机材料可以从各种材料例如  $\text{TiO}_2$  和  $\text{TaO}_x$  中选择。当  $1/4$  波长层 21 由  $\text{CaO}$  或者  $\text{BaO}$  形成时,除了双折射特性之外, $1/4$  波长层 21 还可以具有吸潮特性。

[0059] 根据本发明的实施例,二向色层 22 和  $1/4$  波长层 21 构成圆偏振器,从而将外部光的反射最小化。

[0060] 在入射到基底 1 的底侧上的外部光中,与二向色层 22 的吸收轴对应的光分量在二向色层 22 中被吸收,与二向色层 22 的透射轴对应的光分量透射穿过二向色层 22。与二向色层 22 的透射轴对应的光分量穿过  $1/4$  波长层 21 时,这部分光分量被转换为沿着一个方向旋转的圆偏振光分量,随后从有机发光器件 3 的第二电极层 33 反射。当这部分光分量从第二电极层 33 反射时,所述沿着一个方向旋转的圆偏振光分量被转换为沿着另一方向旋转的圆偏振光分量。当这部分光分量再次穿过  $1/4$  波长层 21 时,沿着另一方向旋转的圆偏振光分量被转换为与二向色层 22 的透射轴垂直的线性偏振光分量。因此,线性偏振光分量沿着二向色层 22 的吸收轴被吸收到二向色层 22 中,从而这部分光分量不会从基底 1 的底

侧发射。因此,将外部光的反射最小化,从而得到更好的对比度。

[0061] 另外,由于二向色层 22 和 1/4 波长层 21 形成在基底 1 上,而在二向色层 22 和 1/4 波长层 21 之间没有粘合剂,所以与传统的有机发光显示装置相比,可以减小根据本发明当前实施例的后部发射型有机发光显示装置的厚度。而且,由于没有粘合剂层,所以来自发射层 32 的图像不像传统的有机发光显示装置那样要经过粘合剂层,从而得到更好的亮度。

[0062] 有机发光器件 3 设置在 1/4 波长层 21 上。有机发光器件 3 包括彼此面对的第一电极层 31 和第二电极层 33 以及设置在第一电极层 31 和第二电极层 33 之间的发射层 32。

[0063] 第一电极层 31 可以由透明并且导电的材料,例如氧化铟锡 (ITO)、氧化铟锌 (IZO)、 $\text{In}_2\text{O}_3$  或者  $\text{ZnO}$  形成。可以利用光刻将第一电极层 31 图案化。

[0064] 在无源矩阵 (PM) 有机发光显示装置中,第一电极层 31 的图案可以为以预定间隔彼此分开的带状线的形式。在有源矩阵 (AM) 有机发光显示装置中,第一电极层 31 的图案可以形成为与像素对应。而且,在 AM 有机发光显示装置中,在第一电极层 31 下面,在基底 1 上还设置包括至少一个薄膜晶体管 (TFT) 的 TFT 层,第一电极层 31 电连接到 TFT 层。

[0065] 在被构造为透明电极的第一电极层 31 连接到外部接线端 (未示出) 时,第一电极层 31 可以作为阳极。

[0066] 第二电极层 33 设置在第一电极层 31 上方。第二电极层 33 可以是反射电极并且可以由铝、银和钙中的至少一种形成。在第二电极层 33 连接到第二电极接线端 (未示出) 时,第二电极层 33 可以作为阴极。

[0067] 在 PM 有机发光显示装置中,第二电极层 33 可以为与第一电极层 31 的图案垂直的带状线的形式。在 AM 有机发光显示装置中,第二电极层 33 可以形成为与每个像素对应。在 AM 有机发光显示装置中,第二电极层 33 可以形成在显示图像的有源区域的整个表面上方。后面将提供对这些的详细描述。

[0068] 第一电极层 31 的极性可以与第二电极层 33 的极性相反。

[0069] 响应于第一电极层 31 和第二电极层 33 的电驱动,设置在第一电极层 31 和第二电极层 33 之间的发射层 32 发射白光。所述白光可以具有良好的显色指数 (CRI) ( $> 75$ ),并且在国际照明委员会 (CIE) 色度图中接近坐标 (0.33, 0.33)。然而,本发明不限于此。

[0070] 发射层 32 可以由低分子量有机材料或者聚合物有机材料形成。当发射层 32 是由低分子量有机材料形成的低分子量有机层时,在有机发射层 (EML) 的面对第一电极层 31 的表面上堆叠空穴传输层和空穴注入层,在有机发射层的面对第二电极层 33 的表面上堆叠电子传输层和电子注入层。当然,除了空穴注入层、空穴传输层、电子传输层和电子注入层之外,需要时可以形成各种层。

[0071] 当发射层 32 是由聚合物有机材料形成的聚合物有机层时,可在有机发射层的面对第一电极层 31 的表面上仅形成空穴传输层 (HTL)。可以利用聚-(2,4)-乙撑-二羟基噻吩 (PEDOT)、聚苯胺 (PANI) 等通过喷墨印刷或者旋转涂敷在第一电极层 31 上形成聚合物空穴传输层。

[0072] 为了使发射层 32 发射白光,可以采用波转换技术、颜色混合技术等,波转换技术例如降频转换,在降频转换中,用蓝光或者紫光激发磷光体,将从磷光体发射的各种颜色混合,形成宽带的波谱;在颜色混合技术中,将两种原色(蓝色和橙色)或者三种原色(红色、绿色和蓝色)混合,形成白光。然而,本发明不限于此。可应用各种材料和技术来发射白光。

[0073] 为了保护有机发光器件 3 免受外部潮气或氧的影响,在有机发光器件 3 上设置用于密封有机发光器件 3 的密封构件 5(例如,玻璃、薄膜构件、金属帽等)。参照图 1,密封构件 5 与有机发光器件 3 分开预定间隔。然而,图 1 中示出的密封构件 5 仅是本发明的一个实施例。如上所述,有机和无机薄膜不与有机发光器件 3 分开,而是可以堆叠在有机发光器件 3 上。

[0074] 根据本发明的实施例,从有机发光器件 3 的发射层 32 发射的白光穿过二向色层 22,从而被转换为预定颜色的光,入射到基底 1 的底侧上的外部光的反射通过二向色层 22 和 1/4 波长层 21 被最小化,从而防止对比度下降。另外,二向色层 22 和 1/4 波长层 21 形成在基底 1 上,而没有采用滤色器和圆偏振膜,从而减小了根据本发明当前实施例的有机发光显示装置的厚度。

[0075] 图 5 是示出根据本发明又一实施例的后部发射型有机发光显示装置的示意性剖视图。参照图 5,二向色层 22 形成在基底 1 的入射外部光的表面上,1/4 波长层 21 形成在基底 1 的另一表面上。有机发光器件 3 设置在 1/4 波长层 21 上。这些构成器件与以上所述相同。

[0076] 根据本发明的当前实施例,如上所述,当入射到基底 1 上的外部光穿过二向色层 22 时,这部分光被转换为与二向色层 22 的透射轴平行的线性偏振光。所述线性偏振光透过基底 1,随后,当线性偏振光穿过 1/4 波长层 21 时被转换为沿着一个方向旋转的圆偏振光。沿着一个方向旋转的圆偏振光从有机发光器件 3 的第二电极层 33 反射,随后被转换为沿着另一方向旋转的圆偏振光。当沿着另一方向旋转的圆偏振光再次穿过 1/4 波长层 21 时,这部分光被转换为与二向色层 22 的透射轴垂直的线性偏振光。所述线性偏振光不能穿过二向色层 22,因此,入射到基底 1 上的外部光不会从基底 1 反射。

[0077] 从有机发光器件 3 的发射层 32 发射的光透过根据高宽比选择性地吸收特定波长带的光的二向色层 22,并且被转换为预定的颜色,从而不用滤色器就形成彩色图像。

[0078] 图 6 是示出根据本发明实施例的前部发射型有机发光显示装置的示意性剖视图。参照图 6,有机发光器件 3 设置在基底 1 上。用于密封有机发光器件 3 的密封构件 5 设置在有机发光器件 3 上。二向色层 22 和 1/4 波长层 21 顺序形成在密封构件 5 的面对有机发光器件 3 的表面上。

[0079] 基底 1 可以是如上所述的透明玻璃基底,但是由于从发射层 32 发射的光向密封构件 5 传播,所以基底 1 不必是透明的。除了玻璃之外,基底 1 可以由塑料材料或者金属材料形成。当基底 1 由金属形成时,在金属的表面上可以设置绝缘膜。尽管未示出,但是为了增加基底的平滑度并且防止杂质渗透,还可以在基底 1 上设置缓冲层。缓冲层可以由  $\text{SiO}_2$  和  $\text{SiN}_x$  等中的至少一种形成。

[0080] 有机发光器件 3 的第一电极层 31 可以形成在基底 1 上。形成有机发光器件 3 的材料可以具有高逸出功,例如,该材料如  $\text{ITO}$ 、 $\text{IZO}$ 、 $\text{ZnO}$  或者  $\text{In}_2\text{O}_3$ 。在这种情况下,第一电极层 31 用作阳极。如果第一电极层 31 用作阴极,则第一电极层 31 可以由  $\text{Mg}$ 、 $\text{Al}$ 、 $\text{Pt}$ 、 $\text{Pd}$ 、 $\text{Au}$ 、 $\text{Ni}$ 、 $\text{Nd}$ 、 $\text{Ir}$ 、 $\text{Cr}$  或者它们的组合形成,从而第一电极层 31 也可以作为反射层。在下文中,将按照第一电极层 31 用作阳极来描述本发明。

[0081] 有机发光器件 3 的第二电极层 33 可以形成为透射电极。因此,第二电极层 33 可以采用逸出功低的金属(例如, $\text{Li}$ 、 $\text{Ca}$ 、 $\text{LiF/Ca}$ 、 $\text{LiF/Al}$ 、 $\text{Al}$ 、 $\text{Mg}$  或  $\text{Ag}$ ) 的半透明薄膜形成。

当然,当在这种金属半透明膜上形成由ITO、IZO、ZnO或 $\text{In}_2\text{O}_3$ 形成的透明且导电的结构时,可以克服由于半透明膜薄造成的电阻高的问题。

[0082] 发射层32设置在第一电极层31和第二电极层33之间,如上所述。

[0083] 为了保护有机发光器件3免受外部潮气或氧的影响,在有机发光器件3上还设置用于密封有机发光器件3的密封构件5。在本发明的当前实施例中,密封构件5由透明玻璃形成,二向色层22形成在密封构件5的表面上,1/4波长层21形成在二向色层22的面对有机发光器件3的表面上。因此,从发射层32发射的白光透过二向色层22,形成预定颜色的图像。此外,入射在密封构件5的上表面上的外部光穿过透明的密封构件5,然后顺序穿过二向色层22和1/4波长层21。在被有机发光器件3的第一电极层31和第二电极层33中的每个反射之后,入射光不能穿过二向色层22,从而防止对比度下降。该原理与如上所述相同,将省略对其进行的详细描述。

[0084] 图7是示出根据本发明另一实施例的前部发射型有机发光显示装置的示意性剖视图。参照图7,二向色层22形成在密封构件5的外表面(即,入射外部光的表面)上,1/4波长层21形成在密封构件5的内表面(即,面对有机发光器件3的表面)上。如上所述,当用箭头表示的入射到前部发射型有机发光显示装置上的外部光穿过二向色层22时,这部分光被转换为与二向色层22的透射轴平行的线性偏振光。当所述线性偏振光穿过1/4波长层21时,线性偏振光被转换为沿着一个方向旋转的圆偏振光。在一个方向上旋转的圆偏振光从有机发光器件3反射,随后被转换为沿着另一个方向旋转的圆偏振光。当沿着另一个方向旋转的圆偏振光再次穿过1/4波长层21时,所述圆偏振光被转换为与二向色层22的透射轴垂直的线性偏振光。所述线性偏振光不能穿过二向色层22,因此,外部入射光不能从根据本发明当前实施例的前部发射型有机发光显示装置反射。从发射层32发射的白光穿过二向色层22,并形成预定颜色的图像。

[0085] 图8和图9是示出根据本发明其它实施例的前部发射型有机发光显示装置的示意性剖视图,其中,在有机发光器件3上还设置保护层4,1/4波长层21形成在保护层4上。

[0086] 在图8中的前部发射型有机发光显示装置中,二向色层22形成在密封构件5的内表面上,而在图9中的前部发射型有机发光显示装置中,二向色层22形成在密封构件5的外表面上。然而,这两个实施例彼此相同的地方在于:1/4波长层21形成在设置在有机发光器件3上的保护层4上。

[0087] 保护层4用来防止在1/4波长层21的形成期间对有机发光器件3的第二电极层33的损坏,并且可以由透明的无机或者有机材料形成。

[0088] 可以用来形成保护层4的无机材料的示例包括金属氧化物、金属氮化物、金属碳化物、金属氮氧化物以及它们的组合。金属氧化物可以为氧化硅、氧化铝、氧化钛、氧化铟、氧化锡、氧化铟锡或者它们的组合。金属氮化物可以为氮化铝、氮化硅或者它们的组合。金属碳化物可以为碳化硅,金属氮氧化物可以为氮氧化硅。无机材料也可以为硅、硅的陶瓷衍生物或者金属的陶瓷衍生物。另外,无机材料可以为类金刚石碳(DLC)等。

[0089] 可以用来形成保护层4的有机材料的示例包括有机聚合物、无机聚合物、有机金属聚合物和混合型有机/无机聚合物。还可以使用丙烯酸树脂(acrylresin)。

[0090] 如上所述,从有机发光器件3的发射层32发射的白光透过二向色层22,并形成预定颜色的图像。另外,入射在密封构件5的上表面上的外部光不能穿过二向色层22,从而防

止对比度下降。该原理与以上所述原理相同,因此将省略对该原理的详细描述。

[0091] 图 10 是示出根据本发明另一实施例的后部发射型有源矩阵 (AM) 有机发光显示装置的剖视图。

[0092] 参照图 10,二向色层 22 形成在基底 1 的入射外部光的表面上。薄膜晶体管 (TFT) 设置在基底 1 的与入射外部光的表面相对的另一表面上。后部发射型 AM 有机发光显示装置的多个像素中的每个包括至少一个 TFT。TFT 电连接到有机发光器件 3。

[0093] 详细地讲,1/4 波长层 21 形成在基底 1 的表面上。尽管未示出,但是缓冲层设置在 1/4 波长层 21 的上表面或者下表面上。半导体有源层 12 按照预定图案形成在 1/4 波长层 21 上。由  $\text{SiO}_2$ 、 $\text{SiN}_x$  等形成的栅极绝缘膜 13 设置在半导体有源层 12 上,栅电极 14 设置在栅极绝缘膜 13 的一部分上。栅电极 14 连接到施加 TFT 导通 / 截止信号的栅极线 (未示出)。中间绝缘层 15 设置在栅电极 14 上,源极 16 / 漏极 17 通过接触孔接触半导体有源层 12 的源区 / 漏区。

[0094] 钝化层 18 由有机材料和无机材料中的至少一种形成,并且设置在源极 16 / 漏极 17 上。用作阳极的第一电极层 31 设置在 1/4 波长层 21 上,并且被由绝缘材料形成的像素限定层 36 覆盖。在像素限定层 36 中形成开口,在由开口限定的区域中形成有机发光器件 3 的发射层 32。有机发光器件 3 的第二电极层 33 形成在发射层 32 上,从而所有的像素被第二电极层 33 覆盖。密封构件 5 形成在有机发光器件 3 上。密封构件 5 可以由玻璃或者金属帽形成,并且具有有机 / 无机薄膜的多层结构。

[0095] 在上述 AM 型结构中,由于外部光顺序穿过二向色层 22 和 1/4 波长层 21,所以二向色层 22 和 1/4 波长层 21 可以防止入射在基底 1 的底侧上的外部光的反射。从发射层 32 发射的白光透过基底 1 和二向色层 22,从而形成预定颜色的图像。

[0096] 在根据本发明当前实施例的后部发射型 AM 有机发光显示装置中,假设二向色层 22 被设置为使得外部光入射在二向色层 22 上,1/4 波长层 21 设置为面对有机发光器件 3,那 1/4 波长层 21 可以形成在基底 1、TFT 或者有机发光器件 3 的任何表面上。

[0097] 图 11 是示出根据本发明实施例的前部发射型 AM 有机发光显示装置的剖视图。

[0098] 参照图 11,TFT 设置在基底 1 上。前部发射型 AM 有机发光显示装置的多个像素中的每个包括至少一个 TFT,TFT 电连接到有机发光器件 3。TFT 的结构与如上参照图 10 所述的结构相同,因此将省略对其的详细描述。

[0099] 用钝化层 18 覆盖 TFT。用作阳极的第一电极层 31 设置在钝化层 18 上,并且被由绝缘材料形成的像素限定层 36 覆盖。在像素限定层 36 中形成开口,在由开口限定的区域中设置发射层 32。第二电极层 33 设置在发射层 32 上,以覆盖所有像素。

[0100] 在本发明的当前实施例中,1/4 波长层 21 设置在密封构件 5 的面对有机发光器件 3 的表面上,二向色层 22 形成在密封构件 5 的另一表面上。因此,二向色层 22 和 1/4 波长层 21 可以防止入射在密封构件 5 的顶表面上的光的反射,从发射层 32 发射的白光透过二向色层 22,从而形成预定颜色的图像。

[0101] 尽管未示出,但是假设将二向色层 22 设置为外部光入射在其上,1/4 波长层 21 设置为面对有机发光器件 3,那么在当前实施例中描述的相同的原理可以应用于 AM 有机发光显示装置。尽管未示出,但是假设二向色层设置为外部光入射在其上,1/4 波长层 21 设置为面对有机发光器件,那么在当前实施例中描述的相同的原理可以应用于 PM 有机发光显示

装置。

[0102] 本发明的上述实施例不限于有机发光显示装置,而是也可以应用到无机发光装置和其它平板显示器(例如,LCD和电子发射装置)。

[0103] 根据本发明的上述发光装置,可以得到以下优点。

[0104] 首先,可以利用二向色层和 $1/4$ 波长层形成圆偏振层,从而防止外部光的反射,得到更好的对比度。

[0105] 其次,不使用粘附圆偏振层的粘合剂,从而减小了显示装置的厚度,并且防止亮度下降。

[0106] 第三,白色有机发光装置不使用滤色器就可以显示彩色图像。

[0107] 尽管已经参照本发明的示例性实施例具体示出和描述了本发明,但是本领域普通技术人员应该理解,在不脱离由权利要求限定的本发明的精神和范围的情况下,可以对此进行各种形式和细节上的改变。

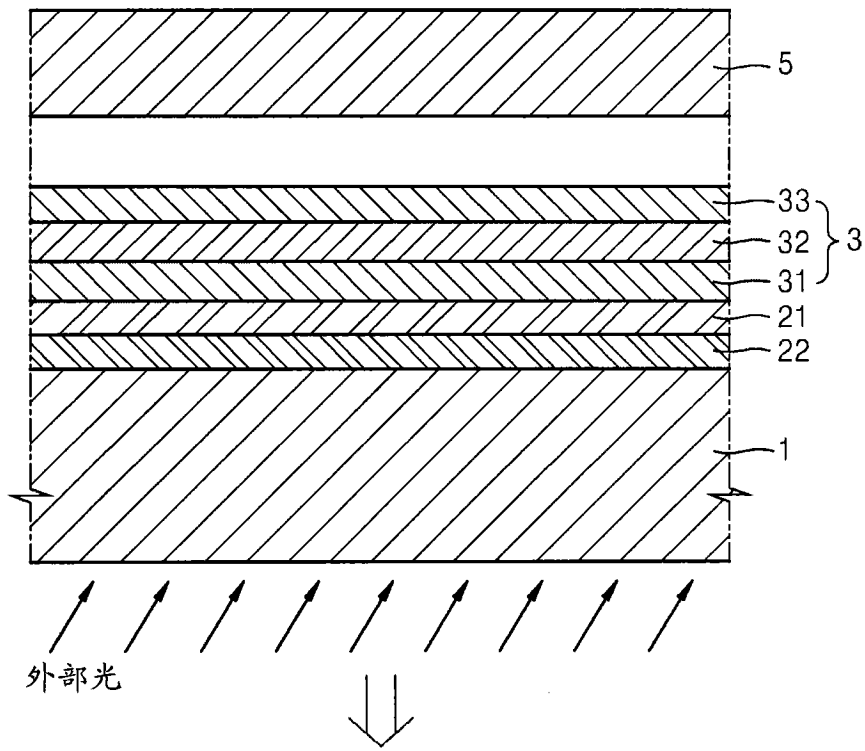


图1

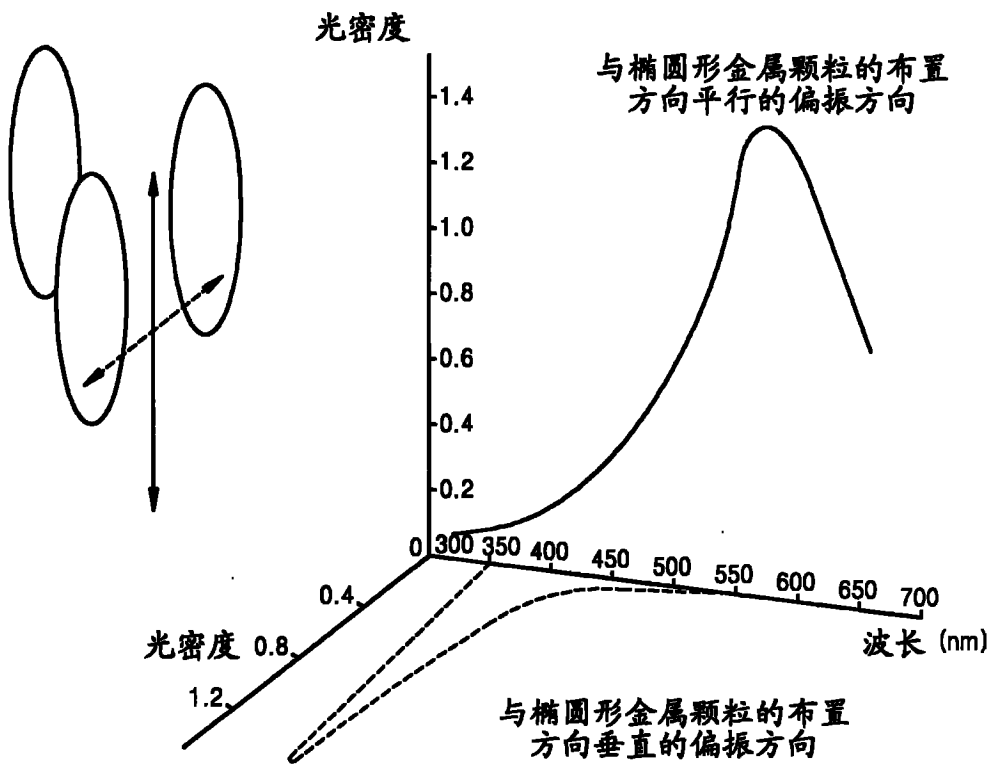


图2

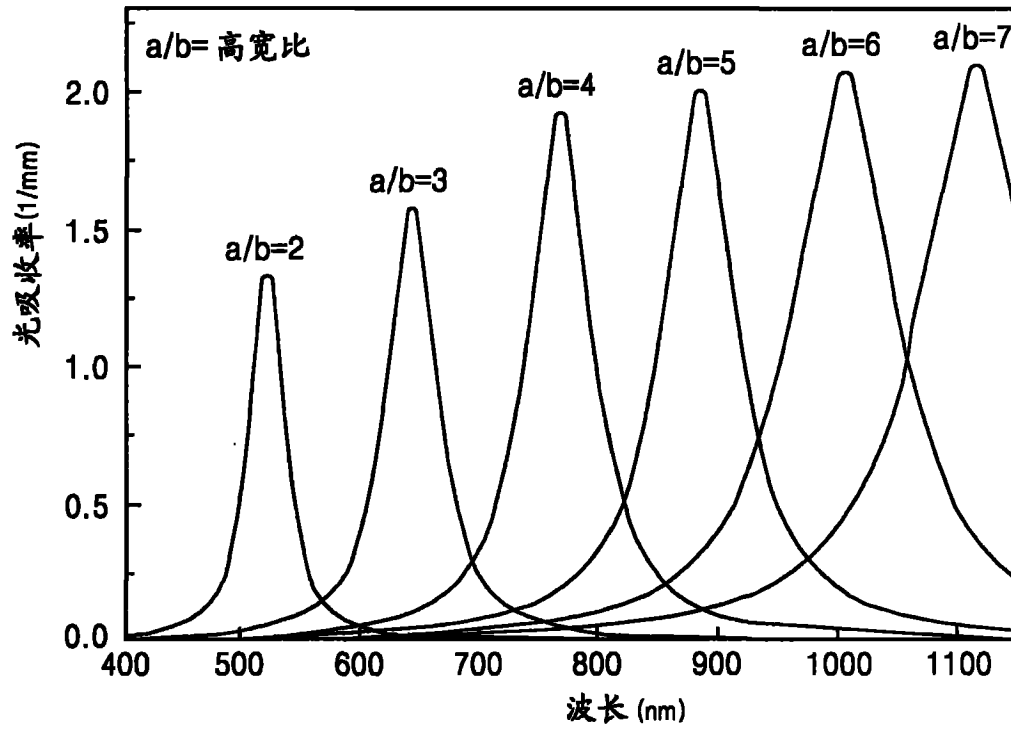


图3

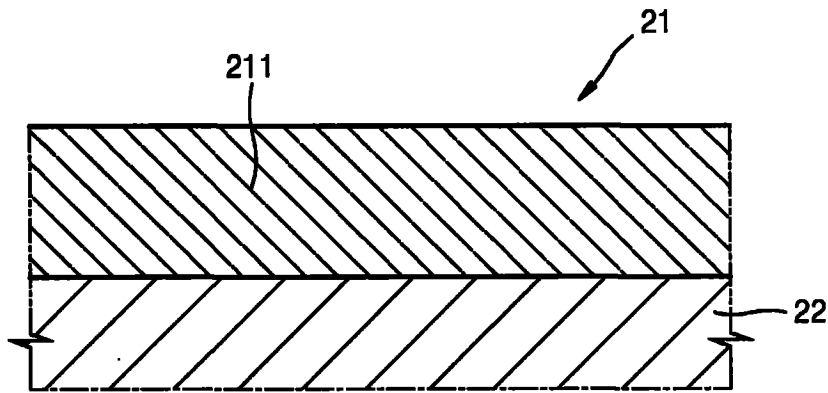


图4

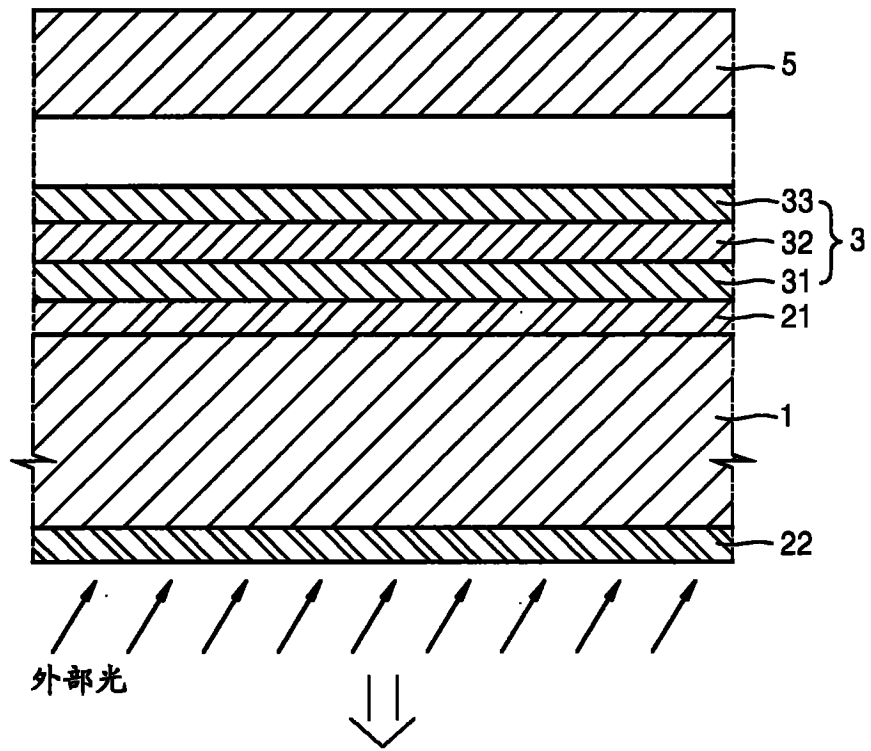


图5

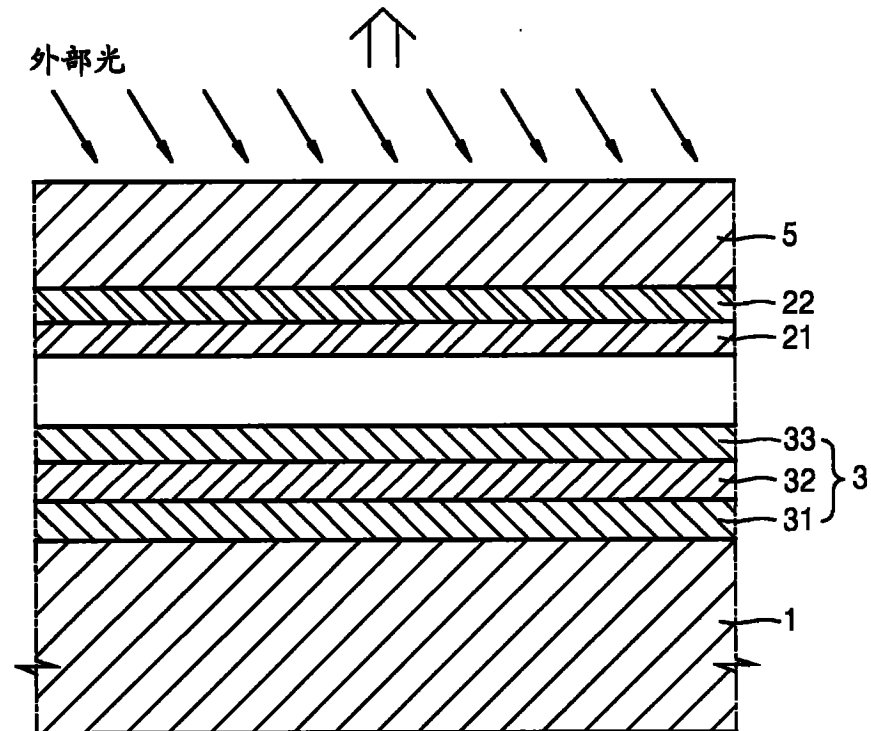


图6

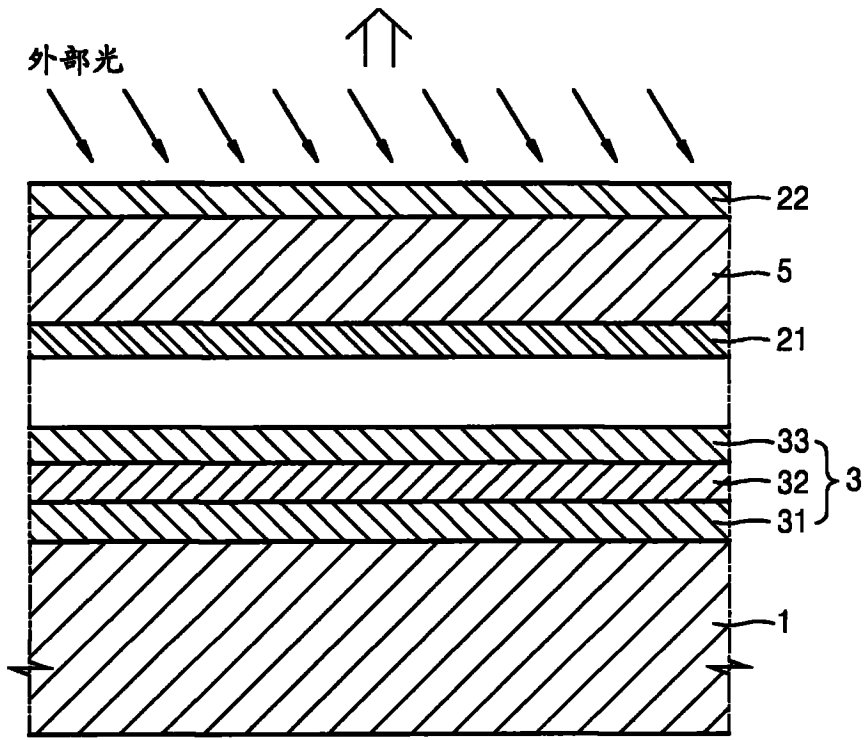


图7

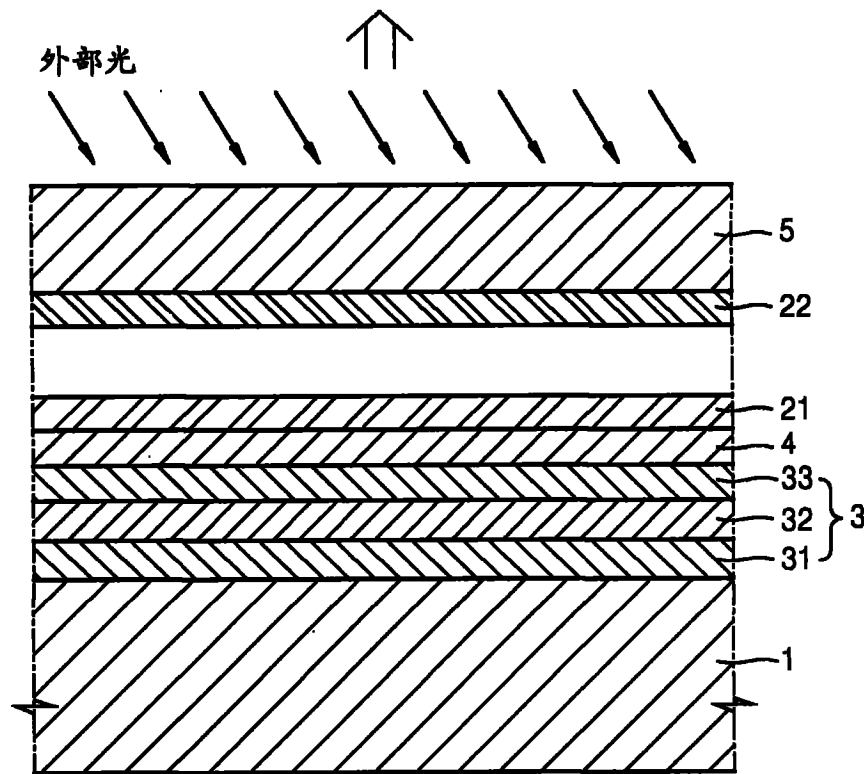


图8

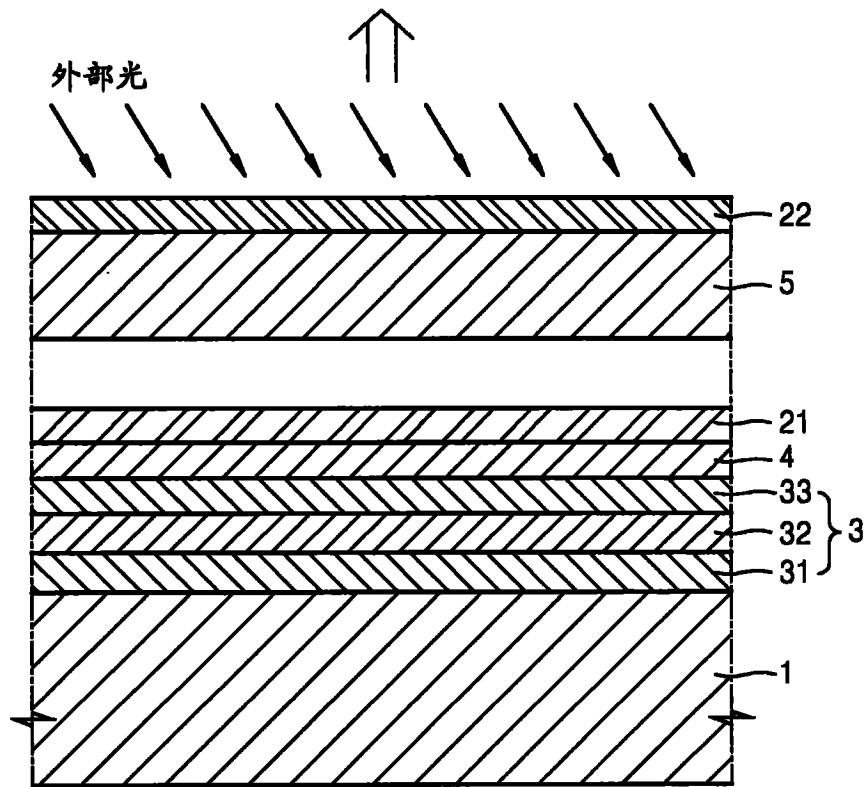


图9

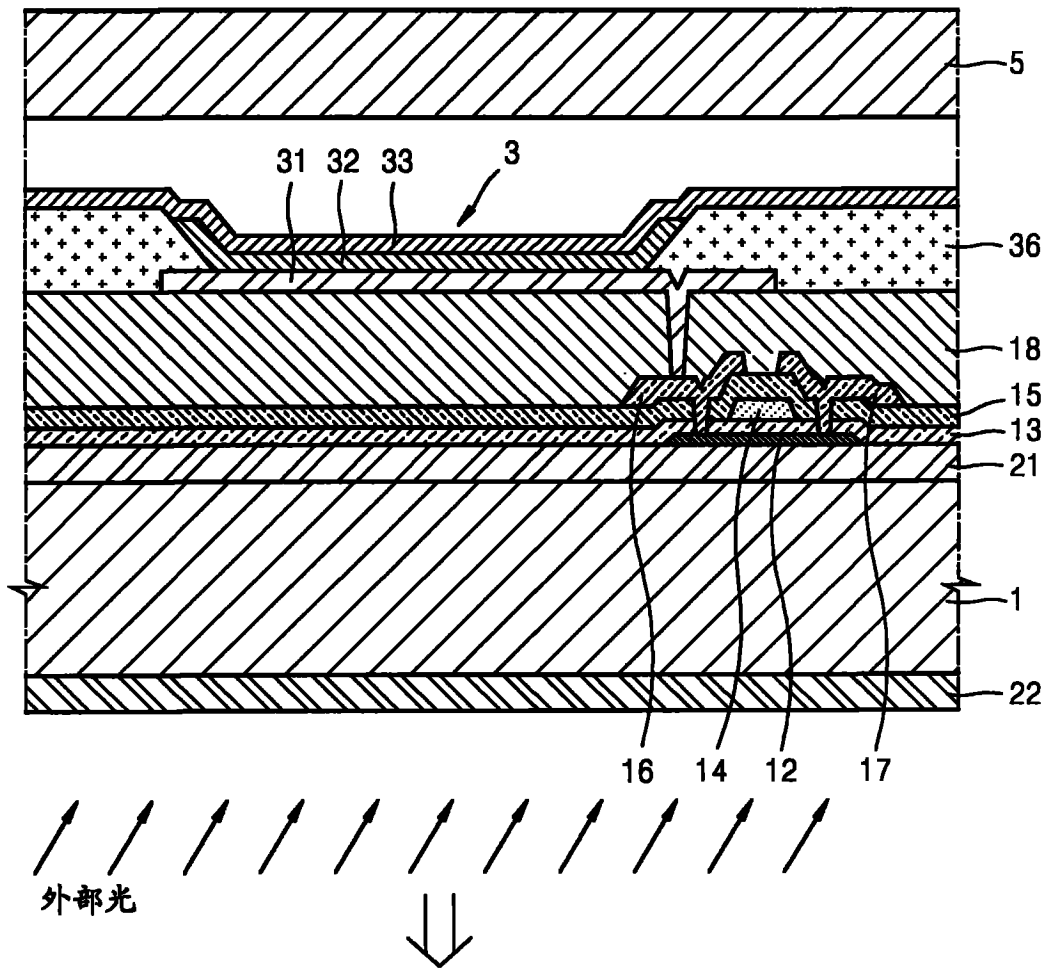


图10

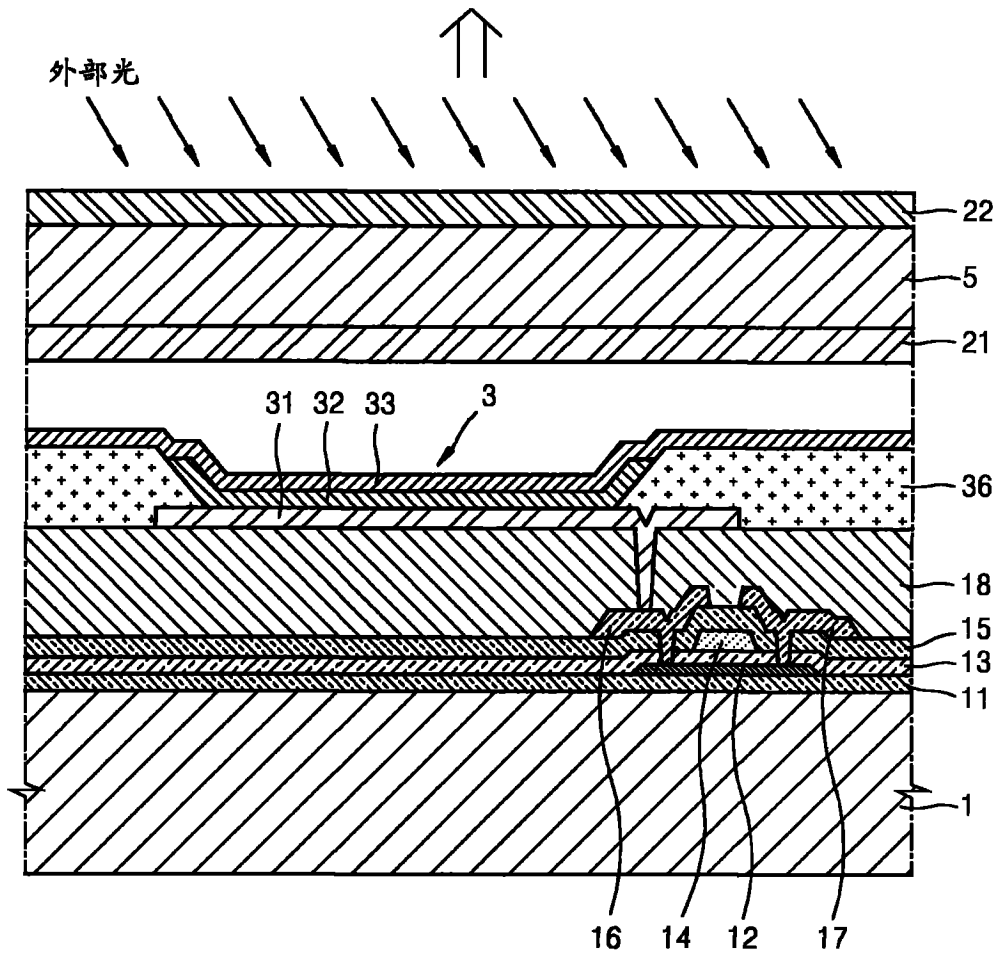


图11

专利名称(译)	有机发光显示装置		
公开(公告)号	<a href="#">CN101262727B</a>	公开(公告)日	2011-07-20
申请号	CN200810082559.8	申请日	2008-03-03
[标]申请(专利权)人(译)	三星斯笛爱股份有限公司		
申请(专利权)人(译)	三星SDI株式会社		
当前申请(专利权)人(译)	三星移动显示器株式会社		
[标]发明人	李浚九 宋英宇 黄圭焕 吴宗锡 河载兴 朴哲佑 李钟赫		
发明人	李浚九 宋英宇 黄圭焕 吴宗锡 河载兴 朴哲佑 李钟赫		
IPC分类号	H05B33/22 H05B33/14 H05B33/04		
CPC分类号	H01L51/5293 H01L27/3244 H01L51/5281 B82Y20/00 B82Y30/00 H01L2251/5369 C23C14/048		
审查员(译)	凌宇飞		
优先权	1020070022594 2007-03-07 KR		
其他公开文献	CN101262727A		
外部链接	<a href="#">Espacenet</a> <a href="#">SIPO</a>		

摘要(译)

本发明提供了一种有机发光显示装置，该有机发光显示装置可以不采用滤色器来显示彩色图像，并且可以防止由于外部光的反射引起的对比度下降。该有机发光显示装置包括：基底；有机发光器件，设置在基底上并且发射白光；密封构件，设置在有机发光器件上；二向色层，包含印在基底的一个表面上的椭圆形金属颗粒，并且根据金属颗粒的高宽比允许预定波长带的光透过；1/4波长层，沉积在由基底和二向色层形成的表面中的一个上，并且与二向色层相比远离入射外部光的方向设置，其中，朝向基底显示图像。

