



(12) 发明专利

(10) 授权公告号 CN 101217021 B

(45) 授权公告日 2013. 03. 06

(21) 申请号 200810000325. 4

(22) 申请日 2008. 01. 04

(30) 优先权数据

10-2007-0001523 2007. 01. 05 KR

(73) 专利权人 三星显示有限公司

地址 韩国京畿道

(72) 发明人 李白云

(74) 专利代理机构 北京康信知识产权代理有限  
责任公司 11240

代理人 章社泉 尚志峰

US 2002/0057234 A1, 2002. 05. 16,

EP 1622119 A1, 2006. 02. 01,

US 2005/0099367 A1, 2005. 05. 12,

US 2005/0264492 A1, 2005. 12. 01,

EP 1469448 A1, 2004. 10. 20,

US 2005/0285828 A1, 2005. 12. 29,

US 2006/0202934 A1, 2006. 09. 14,

US 2005/0280611 A1, 2005. 12. 22,

审查员 王少伟

(51) Int. Cl.

G09G 3/30 (2006. 01)

G09G 3/32 (2006. 01)

G09G 5/02 (2006. 01)

H05B 33/08 (2006. 01)

(56) 对比文件

WO 2005/088593 A1, 2005. 09. 22,

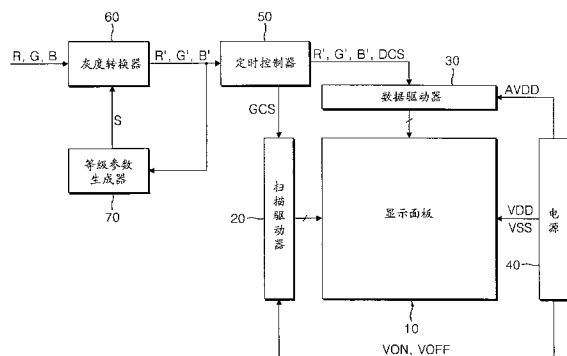
权利要求书 4 页 说明书 11 页 附图 5 页

(54) 发明名称

有机发光显示装置及其驱动方法

(57) 摘要

一种有机发光显示器,其包括:显示面板,具有形成在由彼此垂直交叉的栅极线和数据线限定的区域中的像素单元;电源,将电流提供给显示面板;扫描驱动器,将扫描信号提供给栅极线;数据驱动器,将数据电压提供给数据线;定时控制器,将控制信号提供给扫描驱动器和数据驱动器,并将经转换的像素数据信号提供给数据驱动器;灰度转换器,转换输入的像素数据信号的灰度并将经转换的像素数据信号提供给定时控制器;以及等级参数生成器,通过经转换的像素数据信号生成等级参数,并在将下一像素数据信号输入到灰度转换器时,将该等级参数提供给灰度转换器。



1. 一种有机发光显示装置,包括:  
显示面板,包括栅极线、数据线、和像素单元;  
电源,将电流提供给所述显示面板;  
扫描驱动器,将扫描信号提供给所述栅极线;  
数据驱动器,将数据电压提供给所述数据线;  
定时控制器,将控制信号分别提供给所述扫描驱动器和所述数据驱动器,并将经转换的像素数据信号提供给所述数据驱动器;  
第一灰度转换器,转换从外部输入的像素数据信号的灰度,并将经转换的像素数据信号提供给所述定时控制器;以及  
等级参数生成器,通过所述经转换的像素数据信号生成等级参数,并在将下一像素数据信号输入到所述第一灰度转换器时,将所述等级参数提供给所述第一灰度转换器,  
其中,所述第一灰度转换器将从所述外部输入的所述像素数据信号与由所述等级参数生成器提供的所述等级参数相乘而作为所述经转换的像素数据信号,  
并且其中,所述等级参数生成器包括:  
电流计算器,将从所述第一灰度转换器输入的经灰度转换的像素数据信号的总和相加,以提供总电流值;以及  
电流比较器,将所述电流计算器的所述总电流值与第一基准电流值相比较。
2. 根据权利要求 1 所述的有机发光显示装置,其中,所述显示面板还包括第一供电线和第二供电线,所述第一供电线和所述第二供电线分别平行于所述栅极线和所述数据线形成,彼此电连接,并提供来自所述电源的电流。
3. 根据权利要求 2 所述的有机发光显示装置,其中,所述第一供电线和所述第二供电线的线宽包括  $12.45\ \mu\text{m}$  至  $66.4\ \mu\text{m}$  的范围。
4. 根据权利要求 3 所述的有机发光显示装置,其中,每个像素单元包括:  
第一晶体管,电连接于所述栅极线和所述数据线,并在施加所述扫描信号时导通;  
存储电容器,电连接于所述第一晶体管和所述供电线,并以由所述第一晶体管提供的数据电压充电;以及  
第二晶体管,电连接于所述存储电容器和所述供电线,并根据从所述存储电容器释放的所述数据电压来控制由所述供电线提供的电流量。
5. 根据权利要求 4 所述的有机发光显示装置,其中,所述等级参数生成器还包括:  
第一等级参数输出部,在所述总电流值大于所述第一基准电流值时,输出具有比根据在先帧数据计算出的等级参数更小的值的等级参数;以及  
第二等级参数输出部,在所述总电流值小于所述第一基准电流值时,输出具有比根据在先帧数据计算出的等级参数更大的值的等级参数。
6. 根据权利要求 4 所述的有机发光显示装置,其中,所述等级参数生成器的所述电流比较器被替换为第一电流比较器和第二电流比较器,所述第一电流比较器将所述总电流值与在所述第一基准电流值的边界处具有比所述第一基准电流值更大的值的上限基准电流值进行比较;以及  
所述第二电流比较器将所述总电流值与在所述第一基准电流值的边界处具有比所述第一基准电流值更小的值的下限基准电流值进行比较,

并且所述等级参数生成器还包括：

第一等级参数输出部，在所述总电流值大于所述上限基准电流值时，输出具有比所计算出的所述等级参数的值更小的等级参数；

第二等级参数输出部，在所述总电流值小于所述下限基准电流值时，输出具有比所计算出的所述等级参数的值更大的等级参数；以及

第三等级参数输出部，在所述总电流值包括所述上限基准电流值和所述下限基准电流值之间的值时，输出所计算出的所述等级参数。

7. 根据权利要求6所述的有机发光显示装置，其中，所述第一基准电流值包括从所述外部输入的所述像素数据信号的最大值的15%至80%的值。

8. 根据权利要求7所述的有机发光显示装置，其中，所计算出的所述等级参数大于0且小于1。

9. 根据权利要求1所述的有机发光显示装置，还包括：

第二灰度转换器，在所述第一灰度转换器和所述定时控制器之间形成，将在所述第一灰度转换器中转换的所述像素数据信号转换为红色、绿色、蓝色和白色的像素数据信号。

10. 根据权利要求9所述的有机发光显示装置，其中，所述等级参数生成器通过由所述第二灰度转换器提供的红色、绿色、蓝色和白色的所述像素数据信号生成所述等级参数，并将所述等级参数提供给所述第一灰度转换器。

11. 根据权利要求10所述的有机发光显示装置，其中，所述等级参数生成器还包括：

第一等级参数输出部，在所述总电流值大于所述第一基准电流值时，输出具有比根据在先帧数据计算出的等级参数更小的值的等级参数；以及

第二等级参数输出部，在所述总电流值小于所述第一基准电流值时，输出具有比根据在先帧数据计算出的等级参数更大的值的等级参数。

12. 根据权利要求10所述的有机发光显示装置，其中，所述等级参数生成器的所述电流比较器被替换为第一电流比较器和第二电流比较器，

所述第一电流比较器将所述总电流值与在所述第一基准电流值的边界处具有比所述第一基准电流值更大的值的上限基准电流值进行比较；以及

所述第二电流比较器将所述总电流值与在所述第一基准电流值的边界处具有比所述第一基准电流值更小的值的下限基准电流值进行比较，

并且所述等级参数生成器还包括：

第一等级参数输出部，在所述总电流值大于所述上限基准电流值时，输出具有比所计算出的所述等级参数更小的值的等级参数；

第二等级参数输出部，在所述总电流值小于所述下限基准电流值时，输出包括比所计算出的所述等级参数更大的值的等级参数；以及

第三等级参数输出部，在所述总电流值包括在所述上限基准电流值和所述下限基准电流值之间的值时，输出所计算出的所述等级参数。

13. 根据权利要求12所述的有机发光显示装置，其中，所计算出的所述等级参数大于0小于1。

14. 一种用于驱动有机发光显示装置的方法，所述方法包括：

经由灰度转换器，将从外部输入的像素数据信号与通过在先帧的像素数据信号生成的

等级参数相乘作为经灰度转换的像素数据信号,并将所述经灰度转换的像素数据信号提供给定时控制器;

通过由所述灰度转换器提供的所述经转换的像素数据信号来生成等级参数;

经由所述定时控制器将所述经灰度转换的像素数据信号提供给数据驱动器;

经由所述数据驱动器转换所述经灰度转换的像素数据信号的数据电压,并每当由扫描驱动器提供扫描信号时将所述数据电压提供给显示面板;

经由电源将功率信号提供给第一供电线和第二供电线;以及

将所述功率信号提供给所述显示面板的有机发光二极管,

其中,生成所述等级参数包括:

将来自所述灰度转换器的所述经灰度转换的像素数据信号的总和相加,以生成总电流值;

将所述总电流值与第一基准电流值相比较。

15. 根据权利要求 14 所述的方法,其中,生成所述等级参数还包括:

当所述总电流值大于所述第一基准电流值时,将具有比在先帧的所述等级参数更小的值的等级参数提供给所述灰度转换器;以及

当所述总电流值小于所述第一基准电流值时,将具有比所述在先帧的所述等级参数更大的值的等级参数提供给所述灰度转换器。

16. 根据权利要求 14 所述的方法,其中,将所述总电流值与所述第一基准电流值相比较的步骤被替换为:

在所述第一基准电流值的边界处,设置大于所述第一基准电流值的上限基准电流值和小于所述基准电流值的下限基准电流值;

将所述总电流值与所述上限基准电流值相比较;

在所述总电流值大于所述上限基准电流值时,将具有比所述在先帧的所述等级参数更小的值的等级参数提供给所述灰度转换器,并在所述总电流值小于所述上限基准电流值时,将所述总电流值与所述下限基准电流值相比较;以及

在所述总电流值小于所述下限基准电流值时,将具有比所述在先帧的所述等级参数更大的值的等级参数提供给所述灰度转换器,并在所述总电流值大于所述下限基准电流值时,将所述在先帧的所述等级参数提供给所述灰度转换器。

17. 根据权利要求 16 所述的方法,其中,所述第一基准电流值被设置为所述显示面板的最大消耗电流值的 15%至 80%。

18. 根据权利要求 17 所述的方法,其中,所述在先帧的所述等级参数包括 0 和 1 之间的值。

19. 根据权利要求 14 所述的方法,还包括:

经由所述灰度转换器,将所述经灰度转换的像素数据信号转换成红色、绿色和蓝色的像素数据信号。

20. 根据权利要求 19 所述的方法,还包括:

将红色、绿色和蓝色的所述像素数据信号提供给所述等级参数生成器。

21. 根据权利要求 20 所述的方法,其中,生成所述等级参数还包括:

在所述总电流值大于所述第一基准电流值时,将具有比所述在先帧的所述等级参数更

小的值的等级参数提供给所述灰度转换器；以及

在所述总电流值小于所述第一基准电流值时，将具有比所述在先帧的所述等级参数更大的值的等级参数提供给所述灰度转换器。

22. 根据权利要求 19 所述的方法，其中，将所述总电流值与所述第一基准电流值相比较的步骤被替换为：

在所述第一基准电流值的边界处，设置大于所述第一基准电流值的上限基准电流值和小于所述第一基准电流值的下限基准电流值；

将所述总电流值与所述上限基准电流值相比较；

在所述总电流值大于所述上限基准电流值时，将具有比所述在先帧的所述等级参数更小的值的等级参数提供给所述灰度转换器，以及在所述总电流值小于所述上限基准电流值时，将所述总电流值与所述下限基准电流值进行比较；以及

在所述总电流值小于所述下限基准电流值时，将具有比所述在先帧的所述等级参数更大的值的等级参数提供给所述灰度转换器，以及在所述总电流值大于所述下限基准电流值时，将所述在先帧的所述等级参数提供给所述灰度转换器。

23. 根据权利要求 22 所述的方法，其中，所述第一基准电流值被设置为所述显示面板的最大消耗电流值的 15% 至 80%。

24. 根据权利要求 23 所述的方法，其中，所述上限基准电流值包括在所述第一基准电流值和比所述第一基准电流值大 20% 的值之间的值，以及所述下限基准电流值包括在所述第一基准电流值和比所述第一基准电流值小 20% 的值之间的值。

25. 根据权利要求 24 所述的方法，其中，所述在先帧的所述等级参数包括 0 和 1 之间的值。

## 有机发光显示装置及其驱动方法

[0001] 本申请要求于 2007 年 1 月 5 日提交的韩国专利申请第 10-2007-0001523 号的优先权,以及基于 35U. S. C. § 119 产生的所有权益,其全部内容结合于此作为参考。

### 技术领域

[0002] 本发明涉及有机发光显示装置及其驱动方法。更具体地,涉及其孔径比和使用寿命被改进的有机发光显示装置。

### 背景技术

[0003] 有机发光显示装置是使用有机材料的场致发光现象的一种平板显示装置。传统的有机发光显示装置包括正极和负极,在其之间具有注入的有机发光层。当电流施加到正极和负极时,电子和空穴被传送到有机发光层并重新结合,从而通过电子和空穴的复合能(recombination energy)发光。

[0004] 不同于诸如液晶显示(“LCD”)装置的非发光型显示装置,有机发光显示装置无需光源,且体积小、重量轻。通过低电功率驱动有机发光显示装置,因此能效较高。因为这些优点,由于高亮度和高响应速度的优点,所以有机发光装置应用在诸如便携式终端和大尺寸电视的各种电子装置中。

[0005] 有机发光显示装置是发光型(emissive-type)显示装置,且需要用于驱动有机发光显示面板(下文中称作“显示面板”)的信号线和用于为发光提供电流的供电线。供电线可能经受由于施加的电流导致的由内电阻引起的压降,并且在施加高电流时可能由于电压降变得更严重而产生高热量。

[0006] 为了解决上述问题,显示面板的供电线应具有相对较宽的宽度。然而,存在的问题是,孔径比减小了。如果发射高亮度光以补偿减小的孔径比,那么其使用寿命也降低了。

[0007] 另外,增加了供电线和其它信号线重叠的面积大小,并且由于信号干扰,使得充电状态可能较差并可能出现斑点。另外,电路板附加于显示面板的外部区域以通过供电线提供电流,并且为了施加大电流,所以附加的面积大小应该更大。因此,显示面板的外部区域应当较大,这导致长的附加处理时间和高的制造成本。

### 发明内容

[0008] 本发明旨在解决上述问题,并且本发明的一些方面提供了一种有机发光显示装置及其驱动方法,其中,基于基准电流值限制提供给显示面板的电流,从而降低了供电线宽度,导致了高的孔径比和长的寿命。

[0009] 在示范性实施例中,本发明提供了一种有机发光显示装置,其包括:显示面板,具有栅极线、数据线、和像素单元;电源,将电流提供给显示面板;扫描驱动器,将扫描信号提供给栅极线;数据驱动器,将数据电压提供给数据线;定时控制器,将控制信号分别提供给扫描驱动器和数据驱动器,并将转换的像素数据信号提供给数据驱动器;灰度转换器,转换从外部输入的像素数据信号的灰度并将转换的像素数据信号提供给定时控制器;等级参数

生成器,通过转换的像素数据信号生成等级参数,并在将下一像素数据信号输入到灰度转换器时,将该等级参数提供给灰度转换器。

[0010] 根据示例性实施例,显示面板还包括第一和第二供电线,其分别与栅极线和数据线平行地形成,彼此电连接,并由电源提供电流。

[0011] 根据示例性实施例,第一和第二供电线的线宽包括大约  $12\ \mu\text{m}$  至  $17\ \mu\text{m}$  的范围。

[0012] 根据示例性实施例,每个像素单元均包括:第一晶体管,电连接至栅极线和数据线,并且每当被施加扫描信号时导通;存储电容器,电连接至第一晶体管和供电线,并以由第一晶体管提供的数据电压进行充电;以及第二晶体管,电连接至存储电容器和供电线,并根据存储电容器放电的数据电压来控制由供电线提供的电流量。

[0013] 根据示例性实施例,灰度转换器将从外部输入的像素数据信号与由等级参数生成器提供的等级参数相乘,以提供转换的像素数据信号。

[0014] 根据示例性实施例,等级参数生成器包括:电流计算器,将从灰度转换器输入的经灰度转换的像素数据信号的总和相加以提供总电流值;电流比较器,将电流计算器的总电流值与基准电流值相比较;第一等级参数输出部,在总电流值大于基准电流值时,输出包括比根据先帧数据计算的等级参数更小的值的等级参数;以及第二等级参数输出部,当总电流值小于基准电流值时,输出包括比根据先前帧数据计算的等级参数更大的值的等级参数。

[0015] 根据示例性实施例,等级参数生成器包括:电流计算器,将从灰度转换器输入的经灰度转换的像素数据信号的总和相加以提供总电流值;第一电流比较器,将总电流值与在基准电流值边界处具有比该基准电流值更大的值的上限基准电流值进行比较;第二电流比较器,将总电流值与在基准电流值边界处具有比该基准电流值更小的值的下限基准电流值进行比较;第一等级参数输出部,在总电流值大于上限基准电流值时,输出具有比该等级参数更小的值的等级参数;第二等级参数输出部,当总电流值小于下限基准电流值时,输出具有比该等级参数更大的值的等级参数;以及第三等级参数输出部,当总电流值包括在上限基准电流值和下限基准电流值之间的值时,输出该等级参数。

[0016] 根据示例性实施例,基准电流值包括从外部输入的像素数据信号的最大值的大约 15% 到 80% 的值。

[0017] 根据示例性实施例,有机发光显示装置还包括:第二灰度转换器,在灰度转换器和定时控制器之间形成,将在灰度转换器中转换的像素数据信号转换成红色、绿色、蓝色和白色的像素数据信号。

[0018] 等级参数生成器通过由第二灰度转换器提供的红色、绿色、蓝色和白色的像素数据信号生成等级参数并将该等级参数提供给灰度转换器。

[0019] 灰度转换器将从外部输入的像素数据信号与由等级参数生成器提供的等级参数相乘,以输出转换的像素数据信号。

[0020] 等级参数生成器包括:电流计算器,将从灰度转换器输入的经灰度转换的像素数据信号的总和相加,以提供总电流值;电流比较器,将电流计算器的总电流值与基准电流值进行比较;第一等级参数输出部,当总电流值大于基准电流值时,输出包括具有比根据先前帧数据计算的等级参数更小的值的等级参数;以及第二等级参数输出部,在总电流值小于基准电流值时,输出包括具有比根据先前帧数据计算的等级参数更大的值的等级参数。

[0021] 等级参数生成器包括：电流计算器，将从灰度转换器输入的经灰度转换的像素数据信号的总和相加以提供总电流值；第一电流比较器，将总电流值与在基准电流值的边界处具有比该基准电流值更大的值的上限基准电流值进行比较；第二电流比较器，将总电流值与在基准电流值的边界处具有比该基准电流值更小的值的下限基准电流值进行比较；第一等级参数输出部，如果总电流值大于上限基准电流值，则输出包括比该等级参数更小的值的等级参数；第二等级参数输出部，当总电流值小于下限基准电流值时，输出包括比该等级参数更大的值的等级参数；以及第三等级参数输出部，当总电流值包括在上限基准电流值和下限基准电流值之间的值时，输出该等级参数。

[0022] 在另一示例性实施例中，本发明提供了一种用于驱动有机发光显示装置的方法，该方法包括：通过灰度转换器将从外部输入的像素数据信号与通过在先帧的像素数据信号生成的等级参数相乘，并将经灰度转换的像素数据信号提供给定时的控制器；通过由灰度转换器提供的经转换的像素数据信号来生成等级参数；通过定时控制器将经灰度级转换的像素数据信号提供给数据驱动器；通过数据驱动器来转换经灰度转换的像素数据信号的数据电压，并在提供来自扫描驱动器的扫描信号时将该数据电压提供给显示面板；通过电源将功率信号提供给第一和第二供电线；以及将功率信号提供给显示面板的有机发光二极管。

[0023] 根据示例性实施例，生成等级参数包括：将来自灰度转换器的经灰度转换的像素数据信号的总和相加，以生成总电流值；将总电流值与基准电流值进行比较；当总电流值大于基准电流值时，将具有比在先帧的等级参数更小的值的等级参数提供给灰度转换器；以及在总电流值小于基准电流值时，将具有比在先帧的等级参数更大的值的等级参数提供给灰度转换器。

[0024] 根据示例性实施例，用于驱动有机发光显示装置的方法还包括：在基准电流值的边界处，设置比基准电流值更大的上限基准电流值和比基准电流值更小的下限基准电流值；将总电流值与上限基准电流值进行比较；当总电流值大于上限基准电流值时，将具有比在先帧的等级参数更小的值的等级参数提供给灰度转换器，并在总电流值小于上限基准电流值时将总电流值与下限基准电流值进行比较；以及在总电流值小于下限基准电流值时，将具有比在先帧的等级参数更大的值的等级参数提供给灰度转换器，并在总电流值大于下限基准电流值时，将在先帧的等级参数提供给灰度转换器。

[0025] 根据示例性实施例，用于驱动有机发光显示装置的方法还包括通过灰度转换器将经灰度转换的像素数据信号转换成红色、绿色和蓝色的像素数据信号。

[0026] 根据示例性实施例，用于驱动有机发光显示装置的方法还包括将红色、绿色和蓝色的像素数据信号提供给等级参数生成器。

[0027] 根据示例性实施例，生成等级参数包括：将来自灰度转换器的经灰度转换的像素数据信号的总和相加，以生成总电流值；将总电流值与基准电流值进行比较；当总电流值大于基准电流值时，将具有比在先帧的等级参数更小的值的等级参数提供给灰度转换器；以及在总电流值小于基准电流值时，将具有比在先帧的等级参数更大的值的等级参数提供给灰度转换器。

[0028] 根据示例性实施例，用于驱动有机发光显示装置的方法还包括：在基准电流值的边界处设置比基准电流值更大的上限基准电流值和比基准电流值更小的下限基准电流值；将总电流值与上限基准电流值进行比较；在总电流值大于上限基准电流值时，将具有比在

先帧的等级参数更小的值的等级参数提供给灰度转换器,并在总电流值小于上限基准电流值时,将总电流值与下限基准电流值进行比较;以及在总电流值小于下限基准电流值时,将具有比在先帧的等级参数更大的值的等级参数提供给灰度转换器,且在总电流值大于下限基准电流值时,将在先帧的等级参数提供给灰度转换器。

[0029] 根据示例性实施例,基准电流值被设置成显示面板的最大消耗电流值的大约 15% 至 80%。

[0030] 根据示例性实施例,上限基准电流值包括基准电流值和大于基准电流值 20% 的值之间的值,且下限基准电流值包括基准电流值和小于基准电流值 20% 的值之间的值。

[0031] 根据示例性实施例,等级参数包括 0 和 1 之间的值。

### 附图说明

[0032] 通过以下结合附图的详细描述,本发明的上述和 / 或其它方面、特征和优点将变得显而易见,其中:

[0033] 图 1 是示出了根据本发明的有机发光显示装置的示例性实施例的框图;

[0034] 图 2 是示出了根据本发明的图 1 的有机发光显示装置的显示面板的示例性实施例的平面图;

[0035] 图 3 是示出了根据本发明的图 2 的有机发光显示装置的像素单元等效电路的示例性实施例的电路图;

[0036] 图 4 是示出了根据本发明的等级参数生成器的示例性实施例的框图;

[0037] 图 5 是示出了根据本发明的等级参数生成器的另一示例性实施例的框图;以及

[0038] 图 6 是示出了根据本发明的有机发光显示装置的另一示例性实施例的框图。

### 具体实施方式

[0039] 下面参照附图更全面地描述本发明,附图中示出了本发明的实施例。然而,本发明可以以多种不同的方式来实施,而不应认为本发明局限于此处所述的实施例。相反,提供这些实施例是为了使本公开更充分和全面,并向本领域技术人员充分传达本发明的范围。在附图中,为了清楚起见,层和区域的尺寸及相对尺寸可能被放大。应当理解,当提到元件“位于”另一元件上时,其可直接位于其它元件上,或者也可以在其之间存在插入元件。相反,当提到元件“直接位于”另一元件上时,不存在插入元件。如文中所使用的,术语“和 / 或”包括一个或多个相关的所列术语的任意和所有结合。

[0040] 应当理解,尽管在此可能使用术语第一、第二、第三等来描述不同的元件、部件、区域、层、和 / 或部,但是这些元件、部件、区域、层、和 / 或部并不局限于这些术语。这些术语仅用于将一个元件、部件、区域、层、或部与另一个元件、部件、区域、层、或部相区分。因此,在不背离本发明宗旨的情况下,下文所述的第一元件、部件、区域、层、或部可以称为第二元件、部件、区域、层、或部。

[0041] 在此使用的术语仅用于描述特定实施例而不是限制本发明。正如在此使用的,单数形式的“一个”、“这个”也包括复数形式,除非文中另有其它明确指示。应当进一步理解,当在本说明书中使用术语“包括”和 / 或“包含”时,是指存在所声称的特征、区域、整数、步骤、操作、元件、和 / 或部件,但是并不排除还存在或附加一个或多个其它的特征、区域、整

数、步骤、操作、元件、部件、和 / 或其组合。

[0042] 为了便于说明,在此可能使用诸如“在... 之下”、“在... 下面”、“下面的”、“在... 上面”、以及“上面的”等空间关系术语,以描述如图中所示的一个元件或特征与另一元件或特征的关系。应当理解,除图中所示的方位之外,空间关系术语将包括所使用或操作的装置的不同方位。例如,如果翻转图中的装置,则被描述为在其他元件或特征“下面”或“之下”的元件将被定位为在其他元件或特征的“上面”。因此,示例性术语“在... 下面”可以包括在上面和在下面的方位。装置可以以其它方式定位(旋转 90 度或在其他方位),并且在此所描述的空间关系可相应地进行解释。

[0043] 除非特别限定,在此所使用的所有术语(包括技术术语和科技术语)具有与本发明所属领域的普通技术人员通常所理解的意思相同的解释。还应进一步理解,诸如在通用字典中所定义的术语应该被解释为与其在相关技术上下文中的意思相一致,并且除非在此进行特别限定,不应理想化的或过于正式的对其进行解释。

[0044] 这里,将参照作为本发明理想实施例的示意图的横截面图描述本发明的示例性实施例。同样地,可以预期由于例如制造技术和 / 或公差所导致的图示形状上的变化。因此,本发明的实施例不应当被理解为限于这里所示的区域的特定形状,而应包括例如由于制造所导致的形状上的偏差。例如,被示为或描述为平坦的区域通常可以具有粗糙的和 / 或非线性的特征。而且,示出的尖角可以是圆滑的。因此,图中所示的区域实质上是示意性的,并且它们的形状并非旨在示出区域的精确形状,也并非旨在限定本发明的范围。

[0045] 下面,参照附图将更详细地说明本发明。

[0046] 图 1 是示出了根据本发明的有机发光显示装置的示例性实施例的框图,图 2 是示出了图 1 的有机发光显示装置的显示面板的示例性实施例的平面图,以及图 3 是示出了图 2 的有机发光显示装置的一个像素单元的等效电路的示例性实施例的电路图。

[0047] 参考图 1 至图 3,根据本发明示例性实施例的有机发光显示装置包括显示面板 10、扫描驱动器 20、数据驱动器 30、灰度转换器 60、定时控制器 50、等级(scale)参数生成器 70。

[0048] 如图 2 所示,显示面板 10 包括横向布置的栅极线 GL、在与栅极线 GL 基本垂直的纵向上布置的数据线 DL、在栅极线 GL 和数据线 DL 的交叉点处布置的多个像素单元 80、以及将电流提供给像素单元 80 的多条第一和第二供电线 PL1 和 PL2。

[0049] 栅极线 GL 将由扫描驱动器 20 提供的扫描信号施加到像素单元 80。

[0050] 数据线 DL 形成为与栅极线 GL 交叉,并将由数据驱动器 30 提供的数据电压施加到像素单元 80。

[0051] 第一供电线 PL1 被布置为与栅极线 GL 平行,且第二供电线 PL2 被布置为与数据线 DL 平行。即,第一和第二供电线 PL1 和 PL2 形成为彼此交叉,并在交叉点处彼此电连接。通过诸如第一和第二供电线 PL1 和 PL2 的多条供电通道向像素单元 80 提供电流。因此,即使降低了第一和第二供电线 PL1 和 PL2 的线宽,也可以防止在第一和第二供电线 PL1 和 PL2 上可能发生的压降。

[0052] 在示例性实施例中,第一和第二供电线 PL1 和 PL2 包括大约  $12\ \mu\text{m}$  到  $67\ \mu\text{m}$  的线宽。当第一和第二供电线 PL1 和 PL2 包括大约  $12\ \mu\text{m}$  的线宽时,由电源 40 提供的电流被限制到大约 1.9 安培(A),而当第一和第二供电线 PL1 和 PL2 包括大约  $67\ \mu\text{m}$  的线宽时,由电

源 40 提供的电流被限制到大约 10.2 安培 (A)。

[0053] 根据示例性实施例,如图 3 所示,像素单元 80 包括有机发光二极管 OLED、控制有机发光二极管 OLED 的第一和第二晶体管 TR1 和 TR2、以及以提供至第一晶体管 TR1 的数据电压充电的存储电容器 Cst。

[0054] 根据示例性实施例,响应于提供给栅极线 GL 的扫描信号,第一晶体管 TR1 导通,以将由数据线 DL 提供的数据电压提供给第一节点 N1。存储电容器 Cst 以提供给第一节点 N1 的数据电压充电。第二晶体管 TR2 处于 ON 状态,直到在存储电容器 Cst 中所充的数据电压被放电,以将由第一和第二供电线 PL1 和 PL2 提供的功率信号 VDD 提供给有机发光二极管 OLED。在示例性实施例中,第一和第二晶体管 TR1 和 TR2 由 NMOS 和 PMOS 晶体管中的任一种形成。

[0055] 根据示例性实施例,有机发光二极管 OLED 包括具有夹置于其间的有机发光层(未示出)的正极和负极。根据示例性实施例,正极被形成在显示面板 10 的基板上,且由不透明导电材料或不透明金属制成。负极与正极相对地形成,且由透明导电材料制成。有机发光层包括发光材料,以生成红光、绿光和蓝光。有机发光层还包括空穴注入层(未示出)、空穴传输层(未示出)、发光层(未示出)、电子传输层(未示出)、以及电子注入层(未示出),它们按照上述顺序连续地堆叠在正极上。有机发光二极管 OLED 产生光,以使负极通过电子注入层和电子传输层将电子提供给发光层,正极通过空穴注入层和空穴传输层将空穴提供给发光层,以及电子和空穴在发光的发光层中重新结合。正极电连接至第二晶体管 TR2 的输出,以及负极电连接至接地电压 VSS 或包括低于提供至阳极的电压的电压的功率电压 VSS。

[0056] 即,有机发光二极管 OLED 通过由第二晶体管 TR2 根据来自于第一晶体管 TR1 的数据电压控制的电流“ $I$ ”发光。

[0057] 根据示例性实施例,电源 40 将栅极导通电压  $V_{on}$  和栅极截止电压  $V_{off}$  提供给扫描驱动器 20 并将模拟驱动电压 AVDD 提供给数据驱动器 30。电源 40 将功率电压 VDD 提供给第一和第二供电线 PL1 和 PL2。在示例性实施例中,基于第一和第二供电线 PL1 和 PL2 的线宽,电源 40 提供大约 1.8A 或 10.2A 的电流。根据由控制总功耗或电流消耗的等级参数生成器 70 设置的基准电流值,电源 40 控制提供的电流量。

[0058] 扫描驱动器 20 与由定时控制器 50 提供的栅极控制信号 GCS 同步,以将扫描信号顺序地提供给栅极线 GL。

[0059] 数据驱动器 30 将由定时控制器 50 提供的像素数据信号  $R'$ 、 $G'$ 、和  $B'$  转换成模拟电压,并将它们提供给数据线 DL。

[0060] 如上所述,定时控制器 50 也将栅极控制信号 GCS 提供给扫描驱动器 20,以控制扫描信号的输出定时。另外,定时控制器 50 将数据控制信号 DCS 提供给数据驱动器 30。定时控制器 50 定时地将由灰度转换器 60 转换的像素数据信号  $R'$ 、 $G'$ 、和  $B'$  提供给数据驱动器 30。

[0061] 灰度转换器 60 将从外部(未示出)输入的像素数据信号 R、G、和 B 与由等级参数生成器 70 提供的等级参数 S 相乘,以转换其灰度。即,灰度转换器 60 将当前帧的像素数据信号 R、G、和 B 与由等级参数生成器 70 根据在先帧的像素数据信号生成的等级参数  $S'$  相乘,以转换当前帧的像素数据信号的灰度。

[0062] 等级参数生成器 70 将像素数据信号 R'、G'、和 B' 相加,将它们与基准电流值进行比较,并在输入当前帧的像素数据信号 R、G、和 B 时将它们提供给灰度转换器 60。

[0063] 图 4 是示出了根据本发明的等级参数生成器 70 的示例性实施例的框图。

[0064] 参考图 4,等级参数生成器 70 包括电流计算器 170、电流比较器 180、以及第一和第二等级参数输出部 190 和 200。

[0065] 电流计算器 170 将包括在通过灰度转换器 60 转换的数据信号 R'、G'、和 B' 中的电流值总和相加,以获得总电流值 ( $\Sigma I$ )。

[0066] 显示面板 10 的消耗电流或消耗功率与提供给有机发光二极管 OLED 的电流成比例,以及提供给有机发光二极管 OLED 的电流与包括在输入的像素数据信号中的灰度的伽马转换相一致。

[0067] 因此,电流计算器 170 通过使用下述数学公式 1 和 2 中的一个来计算在显示面板 10 中消耗的总电流值 ( $\Sigma I$ )。例如,一个像素包括红色、绿色和蓝色的像素单元 80,并且每个像素单元 80 包括一个有机发光二极管。通过使用数学公式 1,可以通过将像素单元 80 的所有灰度信息相加来计算在一帧期间在显示面板 10 的像素单元 80 中消耗的总电流值 ( $\Sigma I$ ):

$$[0068] \quad \Sigma I = R^{\gamma} + G^{\gamma} + B^{\gamma} \quad \text{公式 1}$$

[0069] 其中,  $\gamma$  表示具有大约 1.8 到 3 范围的常数。

[0070] 在显示面板 10 中,可能存在当常数  $\gamma$  包括不是整数的值(例如,2.2)时难以计算电流量的情况。同样,可以存在当驱动显示面板 10 的黑色和白色时伽马曲线不能根据指数函数精确驱动的情况。因此,可以通过使用数学公式 2,经由伽马函数之和来计算在显示面板 10 中消耗的总电流值 ( $\Sigma I$ ):

$$[0071] \quad \Sigma I = \Gamma(R) + \Gamma(G) + \Gamma(B) \quad \text{公式 2。}$$

[0072] 根据示例性实施例,通过公式 1 或 2 计算的总电流值 ( $\Sigma I$ ) 以查找表的形式存储在存储器(未示出)中。查找表形成为使像素的灰度值与电流值相匹配。

[0073] 电流比较器 180 将由电流计算器 170 计算的总电流值 ( $\Sigma I$ ) 与预先设置的基准电流值 ( $\Sigma I_{th}$ ) 相比较。根据示例性实施例,将基准电流值 ( $\Sigma I_{th}$ ) 设置为低于最大消耗电流值的值,最大消耗电流值是在设计显示面板 10 时设置的。在示例性实施例中,基准电流值 ( $\Sigma I_{th}$ ) 包括最大消耗电流值的大约 15% 到大约 80% 的值。

[0074] 当总电流值 ( $\Sigma I$ ) 大于基准电流值 ( $\Sigma I_{th}$ ) 时,从第一等级参数输出部 190 输出等级参数 S。从第一等级参数输出部 190 输出的等级参数 S 包括低于根据在先帧数据计算的等级参数 S' 的值。例如,通过数学公式 3,在输出之前按比例缩小从第一等级参数输出部 190 输出的等级参数 S:

$$[0075] \quad S = S' - \frac{1}{N} \quad \text{公式 3}$$

公式 3

[0076] 当总电流值 ( $\Sigma I$ ) 小于基准电流值 ( $\Sigma I_{th}$ ) 时,从第二等级参数输出部 200 输出等级参数 S。通过数学公式 4,在输出之前按比例增大从第二等级参数输出部 200 输出的等级参数 S:

$$[0077] \quad S = S' + \frac{1}{N}$$

公式 4

公式 4

[0078] 例如,在将高灰度的数据信号作为二级(step)在先帧数据输入、将低灰度的数据信号作为一级在先帧数据输入、以及将低灰度的数据信号作为当前帧数据输入时,因为按比例缩小的数据作为当前帧数据输入,所以即使在低灰度时也施加具有非常低值的电流,以降低亮度。因此,当总电路值( $\Sigma I$ )小于基准电流值( $\Sigma I_{th}$ )时,提供顺序按比例增大的等级参数S,从而防止亮度在低灰度时变低。这里,将等级参数S调整为大于“0”且小于等于1。

[0079] 在公式3和4中,N是常数。根据示例性实施例,当有机发光显示装置的驱动频率是60Hz时,N包括32( $= 2^5$ )和1024( $= 2^{10}$ )之间的值。根据另一示例性实施例,当有机发光显示装置的驱动频率增加两倍(例如,增加到120Hz)时,N值的范围增加两倍。即,当有机发光显示装置的驱动频率是120Hz时,N被设置为在64( $= 2^6$ )和2048( $= 2^{11}$ )之间的值。在下文中,假定以60Hz的频率驱动有机发光显示装置。这里,当N小于32时,对于每帧,等级参数S变为非常大的值,并影响显示质量。如果N大于1024,等级参数S变得非常小,这使其难以充分控制在显示面板10中使用的电流量。因此,根据示例性实施例,N被设置为在32和1024之间的值。根据当前的示例性实施例,N被设置为256( $= 2^8$ )。例如,当N被设置为256且在显示面板10中的总电流值( $\Sigma I$ )大于基准电流值( $\Sigma I_{th}$ )时,将通过从在先等级参数S'中减去1/256而得到的值作为等级参数S输出。因此,等级参数S并不是急剧地变化而是平稳地变化,从而防止了显示面板10亮度的突然变化和显示劣化(例如,闪烁)。

[0080] 即使短暂地提供大于基准电流值( $\Sigma I_{th}$ )的电流以使在有机发光二极管OLED中的电流增加,电流量也被在显示面板10中形成的第一和第二供电线PL1和PL2的内部电阻自然控制。此时,在第一和第二供电线PL1和PL2中产生热,但在下一帧或稍后,电流量变得比基准电流值( $\Sigma I_{th}$ )小,从而发热并不持续。

[0081] 同时,在生成等级参数S的过程中,总电流值( $\Sigma I$ )位于基准电流值( $\Sigma I_{th}$ )的边界,且噪声存在于显示面板中,等级参数S可能不必要每帧都改变。如果等级参数S进行了不必要地改变,那么人工产生的移动画面可能被不稳定地播放。为了避免这种现象,如图5所示,基准电流值( $\Sigma I_{th}$ )包括上限和下限,并输出固定的等级参数S。

[0082] 图5是示出了根据本发明的等级参数生成器70的另一示例性实施例的框图。

[0083] 参考图5,等级参数生成器70包括电流计算器170、第一和第二电流比较器181和182、以及第一、第二和第三等级参数输出部190、200和210。

[0084] 等级参数生成器70通过第一比较器181将从电流计算器170输入的总电流值( $\Sigma I$ )与基准电流值( $\Sigma I_{th}$ )的上限( $\Sigma I_{th,U}$ )进行比较。当总电流值( $\Sigma I$ )大于基准电流值( $\Sigma I_{th}$ )的上限( $\Sigma I_{th,U}$ )时,第一比较器181通过第一等级参数输出部190输出通过使用公式3计算的等级参数S。然而,当总电流值( $\Sigma I$ )不大于基准电流值( $\Sigma I_{th}$ )的上限( $\Sigma I_{th,U}$ )时,第二比较器182将总电流值( $\Sigma I$ )与基准电流值( $\Sigma I_{th}$ )的下限( $\Sigma I_{th,L}$ )进行比较。

[0085] 当总电流值( $\Sigma I$ )小于基准电流值( $\Sigma I_{th}$ )的下限( $\Sigma I_{th,L}$ )时,第二比较器

182 通过第二等级参数输出部 200 输出通过使用公式 3 计算的等级参数 S。另一方面,当总电流值 ( $\Sigma I$ ) 不小于基准电流值 ( $\Sigma I_{th}$ ) 的下限 ( $\Sigma I_{th,L}$ ) 时,第二比较器 182 通过第三等级参数输出部 210 “按现状”输出在先帧的等级参数 S'。

[0086] 当输入的总电流值 ( $\Sigma I$ ) 处于基准电流值 ( $\Sigma I_{th}$ ) 的上限 ( $\Sigma I_{th,U}$ ) 和基准电流值 ( $\Sigma I_{th}$ ) 的下限 ( $\Sigma I_{th,L}$ ) 之间时,等级参数生成器 70 “按现状”将在先帧的等级参数 S' 提供给灰度转换器 60。因此,可以防止等级参数 S 不必要地改变。

[0087] 在示例性实施例中,基于基准电流值 ( $\Sigma I_{th}$ ) 设置基准电流值 ( $\Sigma I_{th}$ ) 的上限 ( $\Sigma I_{th,U}$ ),并且其被设置在大于基准电流值 ( $\Sigma I_{th}$ ) 的大约 20% 的值的范围内;以及基于基准电流值 ( $\Sigma I_{th}$ ) 设置基准电流值 ( $\Sigma I_{th}$ ) 的下限 ( $\Sigma I_{th,L}$ ),且其被设置在小于基准电流值 ( $\Sigma I_{th}$ ) 的大约 20% 的值的范围内。根据当前的示例性实施例,上限 ( $\Sigma I_{th,U}$ ) 被设置在大于基准电流值 ( $\Sigma I_{th}$ ) 的大约 5% 的值的范围内,且下限 ( $\Sigma I_{th,L}$ ) 被设置在小于基准电流值 ( $\Sigma I_{th}$ ) 的大约 5% 的值的范围内。可以根据显示面板噪声分量的幅度来设置上限 ( $\Sigma I_{th,U}$ ) 和下限 ( $\Sigma I_{th,L}$ )。

[0088] 在当前的示例性实施例中,可以通过单一过程处理器的处理器或软件程序块来实现第一和第二比较器 181 和 182 以及第一、第二和第三等级参数输出部 190、200 和 210。

[0089] 根据示例性实施例,有机发光显示装置控制提供给显示面板 10 的电流,以减小第一和第二供电线 PL1 和 PL2 的线宽。降低从电源 40 提供给第一和第二供电线 PL1 和 PL2 的电流量以降低显示面板 10 的功耗。同样,因为减小了第一和第二供电线 PL1 和 PL2 的线宽,所以增大了孔径比,并且因为降低了提供给有机发光二极管 OLED 的电流量,所以增加了寿命。

[0090] 图 6 是示出了根据本发明的有机发光显示装置的另一示例性实施例的框图。

[0091] 在图 6 中公开的有机发光显示装置不同于图 1 的有机发光显示装置,其中,图 6 的有机发光显示装置包括第一灰度转换器 60、以及将红色、绿色和蓝色的像素数据信号 R'、G'、和 B' 转换成红色、绿色、蓝色和白色的像素数据信号 R''、G''、B'' 和 W'' 的第二灰度转换器 90。在图 1 和图 6 中,相同的参考标号表示相同的部件,因此省略对那些部件的重复描述。

[0092] 参考图 6,根据本发明的当前示例性实施例的有机发光显示装置包括:显示面板 10,具有有机发光二极管 OLED;扫描驱动器 20,驱动栅极线 GL;数据驱动器 30,驱动数据线 DL;第一灰度转换器 60,将从外部(未示出)输入的像素数据信号 R、G 和 B 与由等级参数生成器 70 提供的等级参数 S 相乘,以使其转换为像素数据信号 R'、G'、和 B';第二灰度转换器 90,将红色、绿色和蓝色的像素数据信号 R'、G'、和 B' 转换成红色、绿色、蓝色和白色的像素数据信号 R''、G''、B'' 和 W'';定时控制器 50,将栅极控制信号 GCS 和数据控制信号 DCS 分别提供给扫描驱动器 20 和数据驱动器 30,并将由第二灰度转换器 90 提供的像素数据信号 R''、G''、B'' 和 W'' 提供给数据驱动器 30;以及灰度参数生成器 70,通过由第二灰度转换器 90 提供的在先帧的像素数据信号 R''、G''、B'' 和 W'' 生成等级参数 S。

[0093] 第二灰度转换器 90 通过由第一灰度转换器 60 转换其灰度的红色、绿色和蓝色的像素数据信号 R'、G'、和 B' 来生成红色、绿色、蓝色和白色的像素数据信号 R''、G''、B'' 和 W''。第二灰度转换器 90 将红色、绿色、蓝色和白色的像素数据信号 R''、G''、B'' 和 W'' 提供给定时控制器 50 和灰度参数生成器 70。

[0094] 定时控制器 50 根据数据控制信号 DCS 将由第二灰度转换器 90 提供的像素数据信号 R''、G''、B'' 和 W'' 提供给数据驱动器 30。

[0095] 等级参数生成器 70 通过由第二灰度转换器 90 提供的红色、绿色、蓝色和白色的像素数据信号 R''、G''、B'' 和 W'' 来计算一个帧的总电流值 ( $\Sigma I$ ), 并将其与基准电流值 ( $\Sigma I_{th}$ ) 相比较, 以生成将提供给第一灰度转换器 60 的等级参数 S。在当前实施例中, 等级参数生成器 70 的当前计算器 170 通过使用数学公式 5 和 6 来计算显示面板 10 的总电流值 ( $\Sigma I$ )。与公式 1 和 2 相比, 公式 5 和 6 额外地具有用于白色像素数据信号 W'' 的参数, 因此省略重复的描述。在示例性实施例中, 电流计算器 170 通过使用公式 6 计算将在显示面板中消耗的总电流。

$$[0096] \quad \Sigma I = R^Y + G^Y + B^Y + W^Y \quad \text{公式 5}$$

$$[0097] \quad \Sigma I = \Gamma(R) + \Gamma(G) + \Gamma(B) + \Gamma(W) \quad \text{公式 6}$$

[0098] 图 6 的等级参数生成器 70 包括与图 4 和图 5 相同或相似的配置, 因此省略对其的描述。

[0099] 如下面表 1 中所示, 根据本发明示例性实施例的有机发光显示装置包括低的电流消耗和改进的孔径比。

[0100] 表 1 示出了将由电源 40 提供的最大电源 I、第一和第二供电线 PL1 和 PL2 的线宽、显示面板 10 的显示面积大小与第一和第二供电线 PL1 和 PL2 的面积大小的比率 (%)、孔径比 (%)、以及在基准电流值 ( $\Sigma I_{th}$ ) 改变为最大消耗电流的大约 15% 至大约 80% 的值时所获得的使用寿命提高 (%)。

[0101] [表 1]

[0102]

基准电流值 (%)	最大电源 (A)	PL1 和 PL2 的线宽 ( $\mu\text{m}$ )	PL1 和 PL2 的面积比 (%)	孔径比 (%)	使用寿命提高 (%)
100	12.5	83	16.3	43	0
80	10	66.4	13.0	46.3	16
50	6.25	41.5	8.1	51.1	41
25	3.125	20.75	4.1	55.4	65
15	1.875	12.45	2.4	56.8	75

[0103] 参考表 1, 当基准电流值被限制为显示面板 10 的总消耗电流的 80% 时, 最大电源电流是 1A, 从而第一和第二供电线 PL1 和 PL2 的线宽从 80  $\mu\text{m}$  降低到 66.4  $\mu\text{m}$ 。结果, 第一和第二供电线 PL1 和 PL2 在显示面板 10 中占用的面积大小比率从 16.3% 减小到 13%, 因此孔径比从 43% 提高到 46.3%。同样, 通过限制提供给有机发光二极管的电流 "I", 使用寿命可以提高大约 16%。这里, 如果基准电流值 ( $\Sigma I_{th}$ ) 大于等于最大消耗电流的 80%, 那么从电源 40 提供给第一和第二供电线 PL1 和 PL2 的最大电源电流大于等于 10A, 因此由于

增大了第一和第二供电线 PL1 和 PL2 的线宽使得对孔径比和使用寿命提高的影响不大。因此,在当前的示例性实施例中,基准电流值 ( $\Sigma I_{th}$ ) 小于等于显示面板 10 的总消耗电流的 80%。

[0104] 当基准电流值被限制为总消耗电流的 15% 时,最大电源电流是 1.875A,因此,第一和第二供电线 PL1 和 PL2 的线宽从 83  $\mu\text{m}$  减小到 12.45  $\mu\text{m}$ 。结果,第一和第二供电线 PL1 和 PL2 在显示面板 10 中占用的面积大小比率从 16.3% 减小到 2.4%,因此孔径比从 43% 增大到 56.8%。同样,通过限制提供给有机发光二极管 OLED 的电流“ $I$ ”,寿命可以提高大约 75%。因此,因为降低了在显示面板 10 中使用的电流量,所以降低了功耗。然而,如果基准电流值 ( $\Sigma I_{th}$ ) 低于最大消耗电流的 15%,那么提供给第一和第二供电线 PL1 和 PL2 的电流很小,从而降低了显示面板 10 的整体亮度。因此,根据当前的示例性实施例,基准电流值包括显示面板 10 的总消耗电流的 15% 至 80% 之间的值。

[0105] 如上所述,根据示例性实施例,提供给显示面板 10 的电流被限制到小于在显示面板 10 的最大消耗电流的 15% 至 80% 范围内的基准电流值 ( $\Sigma I_{th}$ ),从而减小了提供有机发光二极管 OLED 的驱动电压的供电线 PL2 的线宽并提高了孔径比。同样,因为减小了供电线 PL2 的线宽,所以减小了在供电线 PL2 和电路板(未示出)之间的接触面积大小,由此简化了用于使供电线 PL2 和电路板接触的工艺,导致制造成本降低。

[0106] 此外,因为减小了在显示面板 10 中使用的电流,所以功耗较低。此外,因为减小了提供给有机发光二极管 OLED 的电流量,所以降低了有机发光二极管 OLED 的发热量,从而提高了使用寿命。

[0107] 虽然已经参考本发明的某些示例性实施例对本发明进行了描述,但本领域的普通技术人员应当理解,在不背离所附权利要求及其等同物所限定的本发明的精神或范围的情况下,可以对本发明进行形式和细节上的各种更改和变化。

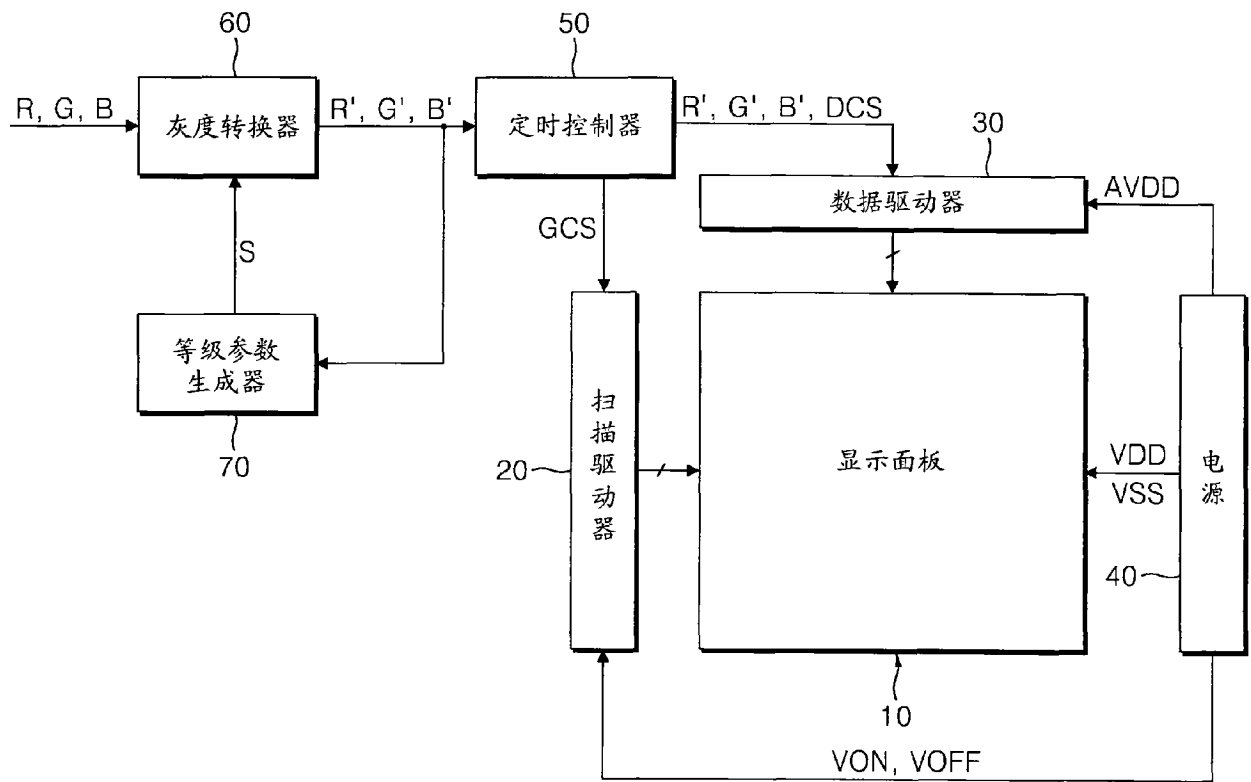


图 1

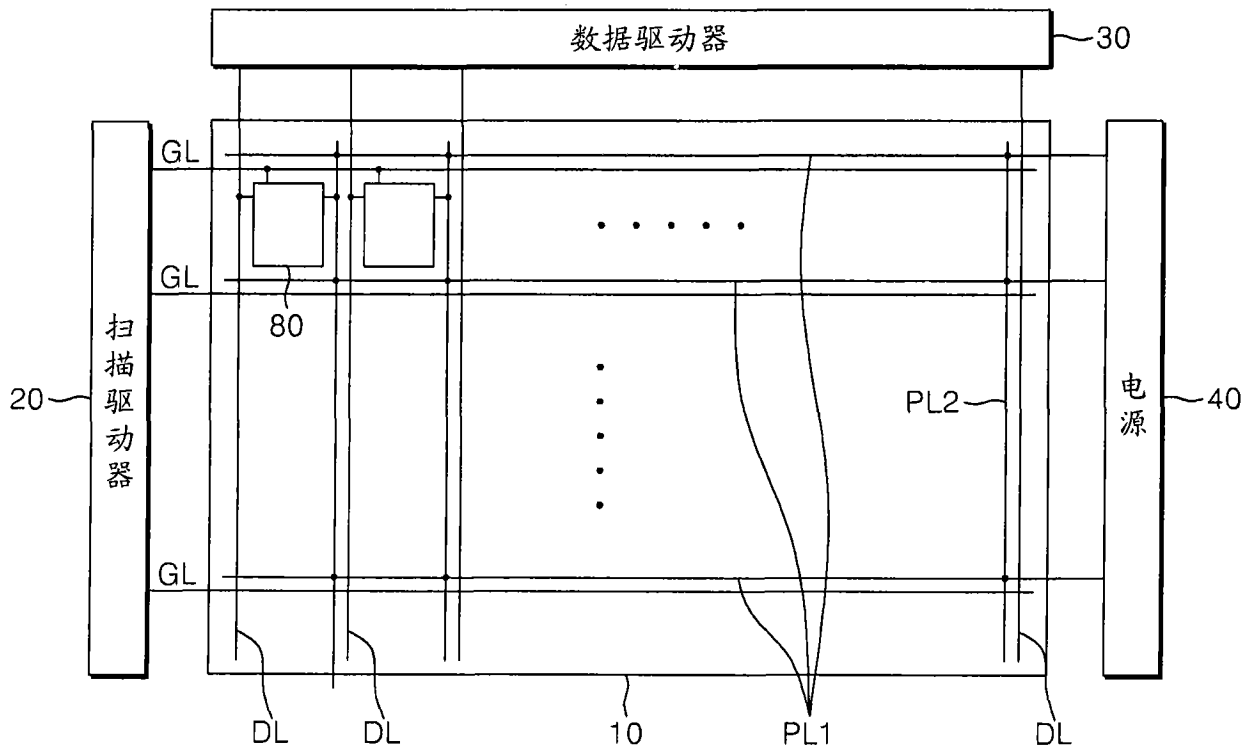


图 2

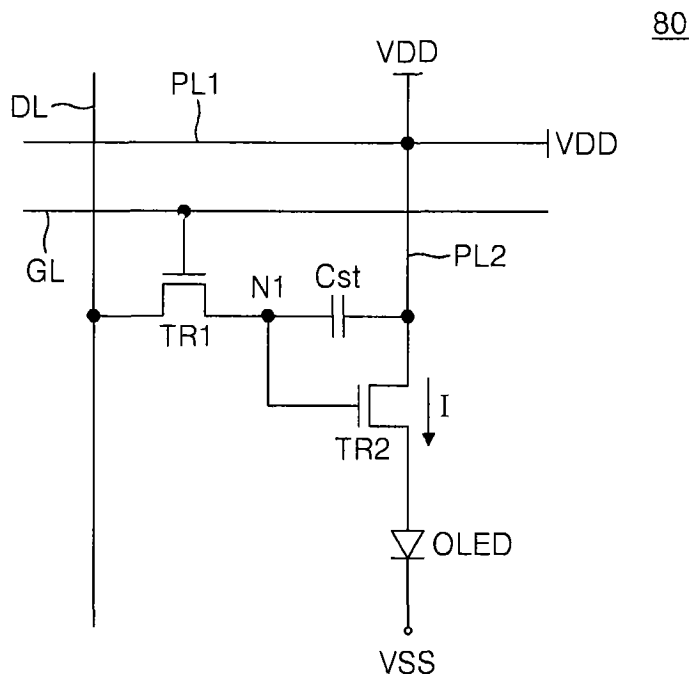


图 3

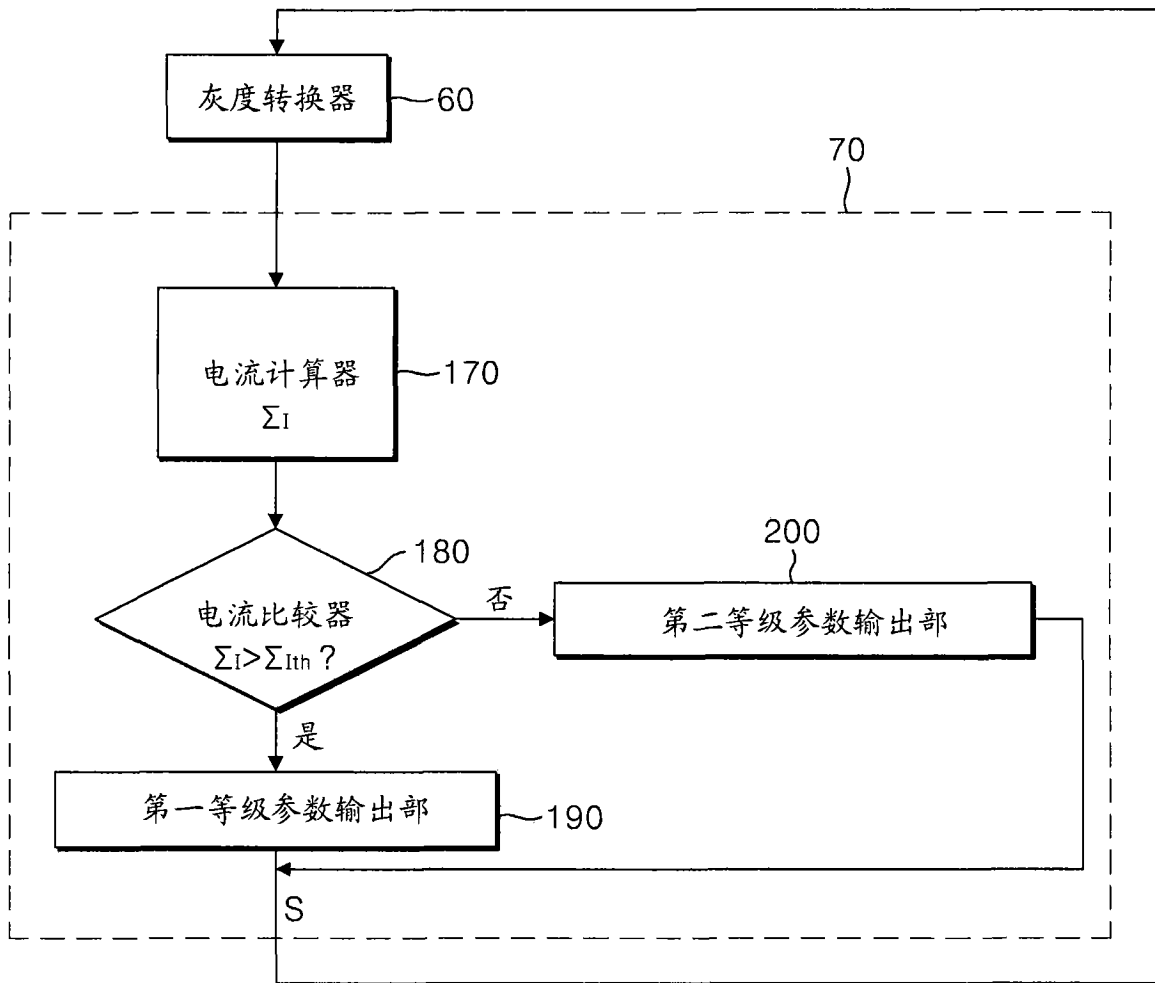


图 4

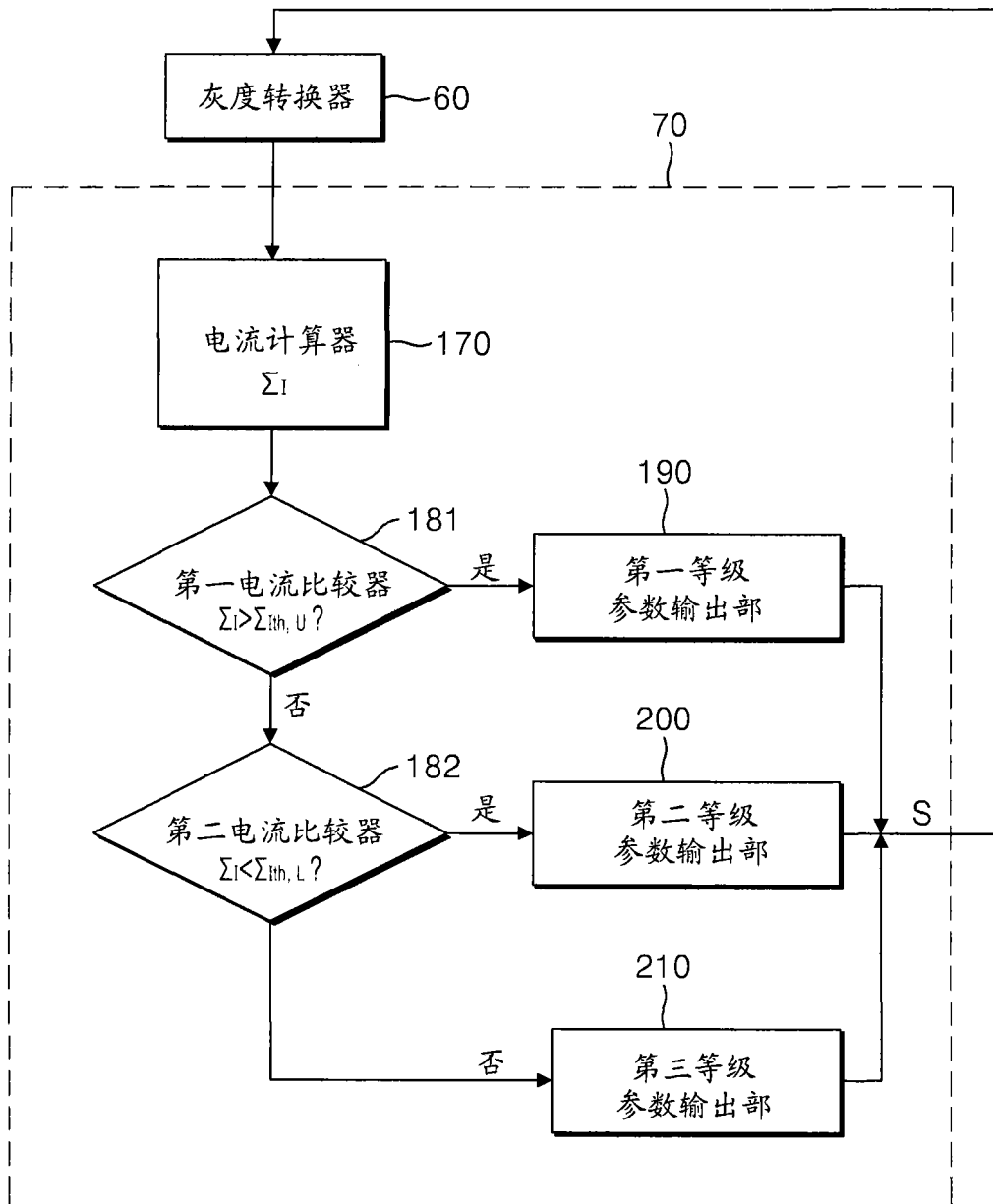


图 5

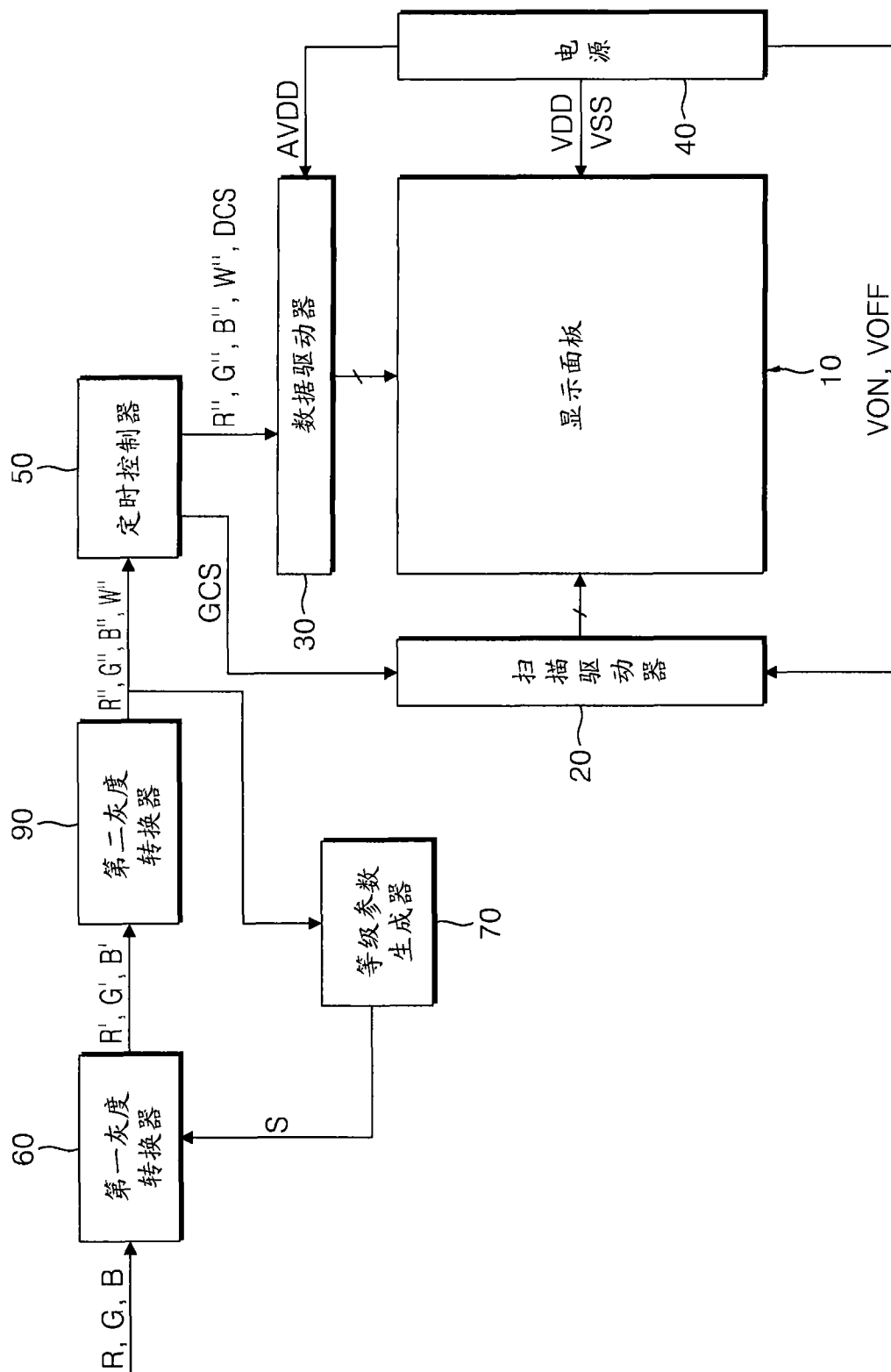


图 6

专利名称(译)	有机发光显示装置及其驱动方法		
公开(公告)号	<a href="#">CN101217021B</a>	公开(公告)日	2013-03-06
申请号	CN200810000325.4	申请日	2008-01-04
[标]申请(专利权)人(译)	三星电子株式会社		
申请(专利权)人(译)	三星电子株式会社		
当前申请(专利权)人(译)	三星显示有限公司		
[标]发明人	李白云		
发明人	李白云		
IPC分类号	G09G3/30 G09G3/32 G09G5/02 H05B33/08		
CPC分类号	G09G5/02 G09G2300/0465 G09G2360/16 G09G2340/16 G09G3/3225 G09G2320/029 G09G2320/0233 G09G2330/045		
审查员(译)	王少伟		
优先权	1020070001523 2007-01-05 KR		
其他公开文献	CN101217021A		
外部链接	<a href="#">Espacenet</a> <a href="#">SIPO</a>		

摘要(译)

一种有机发光显示器，其包括：显示面板，具有形成在由彼此垂直交叉的栅极线和数据线限定的区域中的像素单元；电源，将电流提供给显示面板；扫描驱动器，将扫描信号提供给栅极线；数据驱动器，将数据电压提供给数据线；定时控制器，将控制信号提供给扫描驱动器和数据驱动器，并将经转换的像素数据信号提供给数据驱动器；灰度转换器，转换输入的像素数据信号的灰度并将经转换的像素数据信号提供给定时控制器；以及等级参数生成器，通过经转换的像素数据信号生成等级参数，并在将下一像素数据信号输入到灰度转换器时，将该等级参数提供给灰度转换器。

