

[19] 中华人民共和国国家知识产权局

[51] Int. Cl.



[12] 发明专利申请公布说明书

[21] 申请号 200710001989.8

H01L 27/32 (2006.01)

H01L 21/50 (2006.01)

H05B 33/12 (2006.01)

H05B 33/04 (2006.01)

H05B 33/10 (2006.01)

[43] 公开日 2007年8月1日

[11] 公开号 CN 101009306A

[22] 申请日 2007.1.16

[21] 申请号 200710001989.8

[30] 优先权

[32] 2006.1.27 [33] KR [31] 10-2006-0008768

[71] 申请人 三星 SDI 株式会社

地址 韩国京畿道水原市

[72] 发明人 金得钟 宋昇勇

[74] 专利代理机构 北京铭硕知识产权代理有限公司
代理人 郭鸿禧 安宇宏

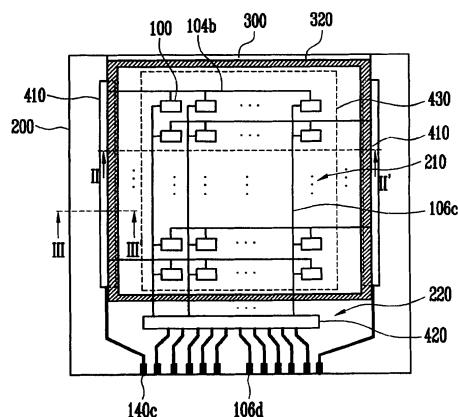
权利要求书 3 页 说明书 16 页 附图 7 页

[54] 发明名称

有机发光显示装置及其制造方法

[57] 摘要

本发明公开了一种有机发光显示装置，该有机发光显示装置包括被分为像素区和非像素区的第一基底。有机发光元件包括形成在像素区中的第一电极、有机薄膜层和第二电极。扫描驱动器和与扫描驱动器的区域对应的金属膜形成在非像素区中。第二基底与第一基底的像素区和非像素区分开。玻璃料沿着第二基底的非像素区的边缘形成，其中，形成玻璃料，使得玻璃料可以与形成在非像素区中的扫描驱动器的有源区叠置。



1、一种有机发光装置，包括：

第一基底，限定像素区和非像素区；

有机发光像素的阵列，形成在所述第一基底的所述像素区上方；

第二基底，位于所述第一基底上方，所述阵列位于所述第一基底和所述第二基底之间；

玻璃料密封件，包括位于所述第一基底和所述第二基底之间的多个延伸部分，所述多个延伸部分结合包围所述阵列，使得所述阵列被所述第一基底、所述第二基底和所述玻璃料密封件包封，所述多个延伸部分包括通常在第一方向上延伸的第一延伸部分；

扫描驱动器，形成在所述第一基底的所述非像素区上方，其中，当从所述第一基底或所述第二基底的第二方向上观看时，所述扫描驱动器与所述第一延伸部分叠置，其中，在所述第二方向上限定所述第一基底和所述第二基底之间的最短距离。

2、根据权利要求1所述的装置，其中，所述第一延伸部分基本上掩盖所述扫描驱动器。

3、根据权利要求1所述的装置，其中，所述扫描驱动器基本上掩盖所述第一延伸部分。

4、根据权利要求1所述的装置，其中，所述玻璃料不完全与所述扫描驱动器叠置。

5、根据权利要求1所述的装置，其中，所述扫描驱动器通常在所述第一方向上平行于所述第一延伸部分延伸。

6、根据权利要求5所述的装置，其中，所述第一延伸部分与所述扫描驱动器中面向所述阵列的部分叠置。

7、根据权利要求6所述装置，其中，所述部分通常在所述第一方向上延伸。

8、根据权利要求6所述的装置，其中，所述部分具有在与所述第一方向和所述第二方向垂直的第三方向上限定的宽度，其中，所述宽度从大约0.05mm到大约0.5mm。

9、根据权利要求1所述的装置，其中，所述扫描驱动器具有在与所述第

一方向和所述第二方向垂直的第三方向上限定的宽度，其中，所述宽度从大约 0.2mm 到大约 1.5mm。

10、根据权利要求 1 所述的装置，其中，所述扫描驱动器包括布线区，其中，当从所述第二方向上观看时，所述第一延伸部分与所述布线区叠置。

11、根据权利要求 1 所述的装置，其中，所述扫描驱动器包括有源区，其中，当从所述第二方向上观看时，所述第一延伸部分与所述有源区叠置。

12、根据权利要求 1 所述的装置，还包括形成在所述第一延伸部分和所述扫描驱动器之间的导电层。

13、根据权利要求 12 所述的装置，其中，所述阵列包括阳极，其中，所述导电层与所述阳极同时沉积。

14、根据权利要求 12 所述的装置，其中，所述导电层相对于激光束或红外光束来说反射。

15、根据权利要求 1 所述的装置，还包括形成在所述第一基底和所述玻璃料之间的平坦化层，其中，所述扫描驱动器基本掩埋在所述平坦化层中。

16、根据权利要求 1 所述的装置，其中，所述扫描驱动器包括含有薄膜晶体管的集成电路。

17、根据权利要求 1 所述的装置，其中，所述玻璃料包含从由氧化镁、氧化钙、氧化钡、氧化锂、氧化钠、氧化钾、氧化硼、氧化钒、氧化锌、氧化碲、氧化铝、二氧化硅、氧化铅、氧化锡、氧化磷、氧化钨、氧化铷、氧化铯、氧化铍、氧化铁、氧化铜、氧化钛、氧化钨、氧化钼、氧化锑、硼酸铅玻璃、磷酸锡玻璃、钒酸盐玻璃和硼硅酸盐组成的组中选择的一种或者多种材料。

18、一种制造有机发光装置的方法，所述方法包括的步骤为：

提供限定像素区和非像素区的第一基底；

在所述第一基底的所述像素区上方提供有机发光像素的阵列；

在所述第一基底的所述非像素区上方形成扫描驱动器；

在所述第一基底上方布置第二基底，使得所述阵列位于所述第一基底和所述第二基底之间；

将包括多个延伸部分的玻璃料设置在所述第一基底和所述第二基底之间，所述多个延伸部分结合包围所述阵列，所述多个延伸部分包括通常在第一方向上延伸的第一延伸部分；

其中，当从所述第一基底或所述第二基底的第二方向上观看时，所述扫

描驱动器与所述第一延伸部分叠置，其中，在所述第二方向上限定所述第一基底和所述第二基底之间的最短距离。

19、如权利要求 18 所述的方法，其中，所述第一延伸部分基本掩盖所述扫描驱动器。

20、如权利要求 18 所述的方法，其中，所述导电层位于所述第一延伸部分和所述扫描驱动器之间。

有机发光显示装置及其制造方法

本申请要求于 2006 年 1 月 27 日在韩国知识产权局提交的第 10-2006-0008768 号韩国专利申请的权益，其公开通过引用被完全包含于此。

技术领域

本发明涉及一种有机发光显示装置及其制造方法。

背景技术

通常，有机发光显示装置由提供像素区和非像素区的基底以及为了将显示装置封装起来而面向该基底布置并利用密封剂（例如，环氧树脂）与该基底结合的容器或者基底组成。

连接在扫描线和数据线之间的多个发光元件以矩阵布置形成在基底的像素区中。发光元件由阳极电极、阴极电极以及形成在阳极电极和阴极电极之间的有机薄膜层组成。有机层可以包括空穴传输层、有机发射层和电子传输层。

然而，由于如上所述构造的发光元件包含有机物质，所以易受氢或氧的影响。由于阴极电极通常由金属材料形成，所以该元件也容易被空气中的水分氧化，并由此导致其电学性质和发光性质容易劣化。因此，通过在以金属罐或杯的形式制造的容器以及基底（例如，玻璃、塑料等）中加入粉末形式的吸湿剂或者以膜的形式将吸湿剂粘附在容器上，来排除和去除从外部渗透的水分，以抑制这种劣化。

然而，上面将粉末形式的吸湿剂加入容器的方法的缺点在于，这种方法的工艺复杂、材料和制造成本昂贵、所得显示装置厚以及难以应用到顶部发射显示器上。另外，以膜的形式将吸湿剂附于容器上的方法的缺点在于，难以去除水分并由于耐久性和可靠性差而使批量生产困难。上面是对有机发光显示器领域的总体的简单描述，而不是对现有技术的陈述。

为了解决这些问题，已经公开了通过采用玻璃料形成侧壁来封装发光元件的各种方法。

第 PCT/KR2002/000994 号国际专利申请（2002 年 5 月 24 日）公开了一种具有由玻璃料形成的侧壁的封装容器及其制造方法。

第 2001-0084380 号韩国专利公布（2001 年 9 月 6 日）公开了一种用激光封装玻璃料框架的方法。

第 2002-0051153 号韩国专利公布（2002 年 6 月 28 日）公开了一种利用激光使用玻璃料来封装上基底和下基底的封装方法。

发明内容

本发明的一方面提供了一种有机发光装置，该有机发光装置可包括：第一基底，限定像素区和非像素区；有机发光像素的阵列，形成在所述第一基底的所述像素区上方；第二基底，位于所述第一基底上方，所述阵列位于所述第一基底和所述第二基底之间；玻璃料密封件，包括位于所述第一基底和所述第二基底之间的多个延伸部分，所述多个延伸部分结合包围所述阵列，使得所述阵列被所述第一基底、所述第二基底和所述玻璃料密封件包封，所述多个延伸部分包括通常在第一方向上延伸的第一延伸部分；扫描驱动器，形成在所述第一基底的所述非像素区上方，其中，当从所述第一基底或所述第二基底的第二方向上观看时，所述扫描驱动器与所述第一延伸部分叠置，其中，在所述第二方向上限定所述第一基底和所述第二基底之间的最短距离。

在上述装置中，所述第一延伸部分可以基本上掩盖所述扫描驱动器。所述扫描驱动器可以基本上掩盖所述第一延伸部分。所述玻璃料可以不完全与所述扫描驱动器叠置。所述扫描驱动器可以通常在与所述第一延伸部分平行的所述第一方向上延伸。所述第一延伸部分可以与所述扫描驱动器中面向所述阵列的部分叠置。所述部分可以通常在所述第一方向上延伸。可以在与所述第一方向和所述第二方向垂直的第三方向上限定所述部分的宽度，其中，所述宽度可以从大约 0.05mm 到大约 1.0mm。可以在与所述第一方向和所述第二方向垂直的第三方向上限定所述扫描驱动器的宽度，其中，所述宽度可以从大约 0.2mm 到大约 1.5mm。所述扫描驱动器包括布线区，其中，当从所述第二方向上观看时，所述第一延伸部分可以与所述布线区叠置。所述扫描驱动器可以包括有源区，其中，当从所述第二方向上观看时，所述延伸部分可以与所述有源区叠置。

仍在上述装置中，所述装置还可以包括形成在所述第一延伸部分和所述

扫描驱动器之间的导电层。所述阵列还可以包括阳极，其中，所述导电层可以与所述阳极同时沉积。所述导电层相对于激光束或红外光束来说可以反射。所述装置还可以包括形成在所述第一基底和所述玻璃料之间的平坦化层，其中，所述扫描驱动器可以基本掩埋在所述平坦化层中。所述扫描驱动器可以包括含有薄膜晶体管的集成电路。所述玻璃料可以包含从由氧化镁 (MgO)、氧化钙 (CaO)、氧化钡 (BaO)、氧化锂 (Li₂O)、氧化钠 (Na₂O)、氧化钾 (K₂O)、氧化硼 (B₂O₃)、氧化钒 (V₂O₅)、氧化锌 (ZnO)、氧化碲 (TeO₂)、氧化铝 (Al₂O₃)、二氧化硅 (SiO₂)、氧化铅 (PbO)、氧化锡 (SnO)、氧化磷 (P₂O₅)、氧化钌 (Ru₂O)、氧化铷 (Rb₂O)、氧化铈 (Rh₂O)、氧化铁 (Fe₂O₃)、氧化铜 (CuO)、氧化钛 (TiO₂)、氧化钨 (WO₃)、氧化铋 (Bi₂O₃)、氧化锑 (Sb₂O₃)、硼酸铅玻璃、磷酸锡玻璃、钒酸盐玻璃和硼硅酸盐组成的组中选择的一种或者多种材料。

本发明的另一方面提供了一种制造有机发光装置的方法，所述方法可以包括的步骤为：提供限定像素区和非像素区的第一基底；在所述第一基底的所述像素区上方形成有机发光像素的阵列；在所述第一基底的所述非像素区上方形成扫描驱动器；在所述第一基底上方布置第二基底，使得所述阵列位于所述第一基底和所述第二基底之间；将包括多个延伸部分的玻璃料设置在所述第一基底和所述第二基底之间，所述多个延伸部分结合包围所述阵列，所述多个延伸部分包括通常在第一方向上延伸的第一延伸部分；其中，当从所述第一基底或所述第二基底在第二方向上观看时，所述扫描驱动器与所述第一延伸部分叠置，其中，在所述第二方向上限定所述第一基底和所述第二基底之间的最短距离。在上述方法中，所述第一延伸部分可以基本掩盖所述扫描驱动器。所述导电层可以位于所述第一延伸部分和所述扫描驱动器之间。

在这里采用的用玻璃料封装发光元件的方法中，用玻璃料涂覆的密封基底可以与形成有发光元件的基底结合，接着，通过在密封基底的后表面照射激光可以将玻璃料熔化并粘附到基底上。

因此，本发明的一方面提供了一种有机发光显示装置及其制造方法，该有机发光装置能够通过形成玻璃料使玻璃料可以与扫描驱动器叠置来减少无信号区并通过在与扫描驱动器对应的区域内形成金属膜来阻止对玻璃料照射激光时对扫描驱动器的损坏。

本发明的前面和/或其它方面提供了一种有机发光显示装置，该有机发光

显示装置包括：第一基底，限定像素区和非像素区，其中，由第一电极、有机薄膜层和第二电极组成的有机发光元件形成在像素区中，扫描驱动器和与扫描驱动器的区域对应的金属膜形成在所述非像素区中；第二基底，与所述第一基底的所述像素区和所述非像素区分开地密封；玻璃料，沿着所述第二基底的非像素区的边缘形成，其中，形成所述玻璃料，使得所述玻璃料可以与形成在所述非像素区中的所述扫描驱动器的有源区叠置。

本发明的前面和/或其它方面提供一种制造有机发光显示装置的方法，所述方法包括的步骤为：在被分为像素区和非像素区的第一基底的像素区中，提供由第一电极、有机薄膜层和第二电极组成的有机发光元件；在所述非像素区中提供扫描驱动器和与扫描驱动器的区域对应的金属膜；在与所述第一基底分开预定距离的第二基底上，沿着与所述第一基底的所述非像素区的所述扫描驱动器对应的区域的边缘形成玻璃料；在所述第一基底上方布置所述第二基底，使得形成在所述第二基底中的所述玻璃料与所述第一基底的所述非像素区中的所述扫描驱动器的有源区叠置；通过在所述第二基底的后表面对所述玻璃料照射激光束将所述第一基底粘附于所述第二基底。

其它实施例提供了制造有机发光装置的方法，该方法包括的步骤为：提供包括第一基底的半成品装置，在所述第一基底上方形成有机发光像素的阵列，在所述第一基底上方形成电导线；还提供第二基底；将玻璃料设置在所述第一基底和所述第二基底之间，使得所述阵列设置在所述第一基底和所述第二基底之间，并使得所述玻璃料包围所述阵列；将所述第二基底布置在所述第一基底上，使得所述玻璃料与所述第一基底的所述非像素区中的扫描驱动器的有源区叠置；熔化并再固化所述玻璃料的至少一部分，从而将所述半成品和所述第二基底通过所述玻璃料互连。

附图说明

从结合附图进行的对实施例的下面的描述中，本发明的这些和其它方面及优点将变得清楚和更容易理解，其中：

图 1 是示出有机发光显示装置的一个实施例的平面图；

图 2 是从图 1 中的线 I-I' 截取的剖视图。

图 3 是示出有机发光显示装置的一个实施例的平面图；

图 4 是从图 3 中的线 II-II' 截取的剖视图；

图 5 是从图 3 中的线 III-III' 截取的剖视图;

图 6 是根据一个实施例的无源矩阵型有机发光显示装置的示意性分解图;

图 7 是根据一个实施例的有源矩阵型有机发光显示装置的示意性分解图;

图 8 是根据一个实施例的有机发光显示器的示意性俯视平面图;

图 9 是沿着线 9-9 截取的图 8 中的有机发光显示器的剖视图;

图 10 是示出根据一个实施例的有机发光装置的批量生产的示意性透视图。

具体实施方式

以下, 将参照附图来详细描述根据本发明的实施例。因此, 这里提到的描述部分仅是为了示出目的的一个示例, 并不意图限制本发明的范围, 因此应该理解, 在不脱离本发明的精神和范围的情况下, 可以对其作对本领域人员来说清楚的各种等效变换和修改。

有机发光显示器 (OLED) 是由有机发光二极管的阵列组成的显示装置。有机发光二极管是包含有机半导体材料并适于对其施加适当电势时产生并发射光的固体半导体器件。

根据利用其提供激发电流的布置, OLED 通常可以分为两种基本类型。图 6 示意性地示出了无源矩阵型 OLED 1000 的简化结构的分解图。图 7 示意性地示出了有源矩阵型 OLED 1001 的简化结构。在两种结构中, OLED 1000、OLED 1001 包括形成在基底 1002 上方的 OLED 像素, OLED 像素包括阳极 1004、阴极 1006 和有机层 1010。当对阳极 1004 施加适当的电流时, 电流流过像素, 从有机层发射可见光。

参照图 6, 无源矩阵 OLED (PMOLED) 设计包括通常与阴极 1006 的延长带垂直布置的阳极 1004 的延长带以及位于阳极 1004 和阴极 1006 之间的有机层。阴极 1006 和阳极 1004 的带的交叉部分限定了单个 OLED 像素, 适当激发阳极 1004 和阴极 1006 的对应的带时, OLED 像素产生并发射光。PMOLED 提供了制造相对简单的优点。

参照图 7, 有源矩阵 OLED (AMOLED) 包括布置在基底 1002 和 OLED 像素阵列之间的驱动电路 1012。AMOLED 的单个像素限定在共阴极 1006 和

与其它阳极电绝缘的阳极 1004 之间。每个驱动电路 1012 与 OLED 像素的阳极 1004 结合，并还与数据线 1016 和扫描线 1018 结合。在实施例中，扫描线 1018 供给选择驱动电路的行的选择信号，数据线 1016 对特定的驱动电路供给数据信号。数据信号和扫描信号激励局部驱动电路 1012，由此激发阳极 1004，从而由它们相应的像素发光。

在示出的 AMOLED 中，局部驱动电路 1012、数据线 1016 和扫描线 1018 埋在平坦化层 1014 中，平坦化层 1014 位于像素阵列和基底 1002 之间。平坦化层 1014 提供在其上形成有机发光像素阵列的平坦的顶部表面。平坦化层 1014 可以由有机材料或者无机材料形成，尽管平坦化层 1004 示出为单层，但是平坦化层 1014 可以由两层或两层以上形成。局部驱动电路 1012 通常形成有薄膜晶体管（TFT）并且在 OLED 像素阵列下方布置为栅格或阵列。局部驱动电路 1012 可以至少部分地由有机材料制成，包括有机 TFT。AMOLED 具有响应时间快的优点，提高了用于显示数据信号时对它们的满意度。另外，AMOLED 具有比无源矩阵 OLED 功耗小的优点。

参照 PMOLED 和 AMOLED 设计的共同特点，基底 1002 对 OLED 像素和电路提供结构支撑。在各种实施例中，基底 1002 可以包含刚性或者柔性材料以及不透明或者透明材料，例如塑料、玻璃和/或箔。如上所述，每个 OLED 像素或二极管形成有阳极 1004、阴极 1006 和位于阳极 1004 和阴极 1006 之间的有机层 1010。当对阳极 1004 施加适当的电流时，阴极 1006 注入电子，阳极 1004 注入空穴。在特定实施例中，将阳极 1004 和阴极 1006 颠倒，即，阴极形成在基底 1002 上，阳极相对地布置。

一层或多层有机层位于阴极 1006 和阳极 1004 之间。更具体地，在阴极 1006 和阳极 1004 之间设置至少一层发射层或者发光层。发光层可以包含一种或多种发光的有机化合物。通常，发光层被构造为以单一颜色例如蓝色、绿色、红色或白色发射可见光。在示出的实施例中，一层有机层 1010 形成在阴极 1006 和阳极 1004 之间并作为发光层。可以形成在阳极 1004 和阴极 1006 之间的其它层可以包括空穴传输层、空穴注入层、电子传输层和电子注入层。

空穴传输层和/或空穴注入层可以位于发光层 1010 和阳极 1004 之间。电子传输层和/或电子注入层可以位于阴极 1006 和发光层 1010 之间。通过减小从阴极 1006 注入电子的逸出功，电子注入层有助于从阴极 1006 向发光层 1010 注入电子。同样地，空穴注入层有助于从阳极 1004 向发光层 1010 注入空穴。

空穴传输层和电子传输层有助于从各电极向发光层注入的载流子的运动。

在一些实施例中，单层可以起到电子注入和电子传输的作用或者可以起到空穴注入和空穴传输的作用。在一些实施例中，缺少这些层中的一层或者多层。在一些实施例中，用有助于载流子的注入和/或传输的一种或者多种材料来掺杂一层或多层有机层。在阴极和阳极之间仅形成一层有机层的实施例中，有机层不仅可以包含有机发光化合物而且可以包含有助于载流子在该层中注入或传输的特定的功能材料。

已经开发了用在包括发光层的这些层中的多种有机材料。另外，正在开发用在这些层中的多种其它的有机材料。在一些实施例中，这些有机材料可以为包括低聚物和聚合物的高分子。在一些实施例中，这些层的有机材料可以为相对较小的分子。本领域技术人员能够根据在特定设计中各层的期望功能和相邻层所用的材料来选择用于这些层中的每层的合适的材料。

在操作中，电路在阴极 1006 和阳极 1004 之间提供适当的电势。这使得电流经过中间的有机层从阳极 1004 流到阴极 1006。在一个实施例中，阴极 1006 向相邻的有机层 1010 提供电子。阳极 1004 向有机层 1010 注入空穴。空穴和电子在有机层 1010 中复合并产生称作“激子”的能量粒子。激子将它们的能量传递给有机层 1010 中的有机发光材料，所述能量用于从有机发光材料发射可见光。由 OLED 1000、OLED 1001 产生和发射的光的光谱特性取决于有机层中的有机分子的性质和组成。可以由本领域技术人员选择一层或多层有机层的组成以适应特定应用的需要。

OLED 装置也可以根据发光的方向分类。在一种被称作“顶部发射”型的类型中，OLED 装置通过阴极或顶部电极 1006 发光并显示图像。在这些实施例中，阴极 1006 由对于可见光来说透明或者至少部分透明的材料制成。在特定实施例中，为了避免损失能够穿过阳极或者底部电极 1004 的任何光，阳极可以由基本上反射可见光的材料制成。OLED 装置的第二种类型通过阳极或底部电极 1004 发光并被称作“底部发射”型。在底部发射型 OLED 装置中，阳极 1004 由对于可见光来说至少部分透明的材料制成。通常，在底部发射型 OLED 装置中，阴极 1006 由基本上反射可见光的材料制成。OLED 装置的第三种类型例如通过阳极 1004 和阴极 1006 在两个方向上发光。根据发光方向，基底可以由对于可见光来说透明、不透明或者反射的材料形成。

在许多实施例中，包括多个有机发光像素的 OLED 像素阵列 1021 布置

在基底 1002 上,如图 8 中所示。在实施例中,通过驱动电路(未示出)控制阵列 1021 中的像素,使其导通和截止,多个像素作为整体在阵列 1021 上显示信息或图像。在特定实施例中,OLED 像素阵列 1021 相对于其它组件(例如驱动和控制电子器件)布置,以限定显示区和非显示区。在这些实施例中,显示区表示基底 1002 中形成有 OLED 像素阵列 1021 的区域。非显示区表示基底 1002 的剩余区域。在实施例中,非显示区可以含有逻辑电路和/或电源电路。应该理解的是,控制/驱动电路元件的至少部分布置在显示区中。例如,在 PMOLED 中,导电组件将延伸到显示区中,以对阳极和阴极提供合适的电势。在 AMOLED 中,局部驱动电路和与驱动电路结合的数据线/扫描线将延伸到显示区中,以驱动和控制 AMOLED 的单个像素。

根据 OLED 装置的这种设计和制造,OLED 装置的特定有机材料层会由于暴露于水分、氧或其它有害气体而遭到损坏或加速劣化。因此,通常将理解的是,将 OLED 装置密封或者封装起来,以阻止其暴露于制造或操作环境中存在的水分和氧或者其它有害气体中。图 9 示意性地示出了具有图 8 的布局并沿着图 8 中的线 9-9 截取的封装的 OLED 装置 1011 的剖面。在这个实施例中,通常平坦的顶板或顶部基底 1061 与密封件 1071 结合,密封件 1071 还与底板或底部基底 1002 结合,以将 OLED 像素阵列 1021 包围或者封装起来。在其它实施例中,在顶板 1061 或者底板 1002 上形成一层或多层,密封件 1071 经过该层与底部基底 1002 或者顶部基底 1061 结合。在示出的实施例中,密封件 1071 沿着 OLED 像素阵列 1021 的外围或者底板 1002 或顶板 1061 的边缘延伸。

在实施例中,密封件 1071 由玻璃料材料制成,下面将进一步讨论。在各种实施例中,顶板 1061 和底板 1002 包含可以对氧和/或水的通道提供阻碍的材料例如塑料、玻璃和/或金属箔,从而保护 OLED 像素阵列 1021 免于暴露于这些物质中。在实施例中,顶板 1061 和底板 1002 中的至少一个由基本上透明的材料形成。

为了延长 OLED 装置 1011 的寿命,通常期望密封件 1071 和顶板 1061、底板 1002 对氧和水汽提供基本上不渗透的密封,并且提供基本上密封地封闭空间 1081。在特定应用中,表示为,与顶板 1061 和底板 1002 结合的玻璃料材料的密封件 1071 对氧提供屏障,使氧的透过率小于大约 $10^{-3}\text{cc/m}^2\cdot\text{天}$,对水提供屏障,使水的透过率小于 $10^{-6}\text{g/m}^2\cdot\text{天}$ 。假定一些氧和水分会渗透到封

闭空间 1081 中，则在一些实施例中可吸收氧和/或水分的材料形成在封闭空间 1081 中。

密封件 1071 具有宽度 W ，该宽度 W 是密封件 1071 在与顶部基底 1061 或底部基底 1002 的表面平行的方向上的厚度，如图 9 中所示。该宽度在实施例中不同，并在从大约 $300\mu\text{m}$ 至大约 $3000\mu\text{m}$ 的范围内，可选地，在从大约 $500\mu\text{m}$ 至大约 $1500\mu\text{m}$ 的范围内。另外，该宽度可以在密封件 1071 的不同位置而不同。在一些实施例中，密封件 1071 的宽度可以在密封件 1071 与底部基底 1002 和顶部基底 1061 之一或者形成在底部基底 1002 和顶部基底 1061 之一上的层接触的位置处最大。该宽度可以在密封件 1071 接触另一部分的位置处最小。密封件 1071 的单个横截面中的宽度变化与密封件 1071 的横截面形状和其它设计参数有关。

密封件 1071 具有高度 H ，该高度 H 是密封件 1071 在与顶部基底 1061 或底部基底 1002 的表面垂直的方向上的厚度，如图 9 中所示。该高度在实施例中不同，并且在从大约 $2\mu\text{m}$ 至大约 $30\mu\text{m}$ 的范围内，可选地，在从大约 $10\mu\text{m}$ 至大约 $15\mu\text{m}$ 的范围内。通常，该高度在密封件 1071 的不同位置处没有明显的变化。然而，在特定实施例中，密封件 1071 的高度可以在其不同位置处而不同。

在示出的实施例中，密封件 1071 具有普通的矩形横截面。然而，在其它实施例中，密封件 1071 可以具有其它各种横截面形状，例如普通的正方形横截面、普通的梯形横截面、具有一个或多个倒圆的边的横截面或者由特定应用的需要表示的其它结构。为了提高密封性，通常期望增加密封件 1071 与底部基底 1002 或顶部基底 1061 或者形成在底部基底 1002 或顶部基底 1061 上的层直接接触的界面面积。在一些实施例中，可以设计密封件的形状，从而可以增大界面面积。

密封件 1071 可以紧邻 OLED 阵列 1021 布置，在其它实施例中，密封件 1071 与 OLED 阵列 1021 分隔开一定距离。在特定实施例中，密封件 1071 包括连接在一起以包围 OLED 阵列 1021 的普通的线性部分。在特定实施例中，密封件 1071 的这种线性部分可以通常与 OLED 阵列 1021 的各个边界平行地延伸。在其它实施例中，密封件 1071 的一个或多个线性部分相对于 OLED 阵列 1021 的各个边界按非平行关系布置。在又一实施例中，密封件 1071 的至少一部分以曲线方式在顶板 1061 和底板 1002 之间延伸。

如上所述，在特定实施例中，利用包括精细的玻璃颗粒的玻璃料材料或者简称的“玻璃料 (frit) 或玻璃粉 (glass frit)”形成密封件 1071。玻璃料颗粒包含氧化镁 (MgO)、氧化钙 (CaO)、氧化钡 (BaO)、氧化锂 (Li₂O)、氧化钠 (Na₂O)、氧化钾 (K₂O)、氧化硼 (B₂O₃)、氧化钒 (V₂O₅)、氧化锌 (ZnO)、氧化碲 (TeO₂)、氧化铝 (Al₂O₃)、二氧化硅 (SiO₂)、氧化铅 (PbO)、氧化锡 (SnO)、氧化磷 (P₂O₅)、氧化钌 (Ru₂O)、氧化铷 (Rb₂O)、氧化铑 (Rh₂O)、氧化铁 (Fe₂O₃)、氧化铜 (CuO)、氧化钛 (TiO₂)、氧化钨 (WO₃)、氧化铋 (Bi₂O₃)、氧化锑 (Sb₂O₃)、硼酸铅玻璃、磷酸锡玻璃、钒酸盐玻璃和硼硅酸盐等中的一种或者多种。在实施例中，这些颗粒的尺寸在从大约 2 μ m 至大约 30 μ m 的范围内，可选地，在从大约 5 μ m 至大约 10 μ m 的范围内，但是不限于此。所述颗粒可以大约与玻璃料密封件 1071 接触的顶部基底 1061 和底部基底 1002 之间的距离一样大，或者大约与玻璃料密封件 1071 接触的形成在这两个基底上的任意层之间的距离一样大。

用于形成密封件 1071 的玻璃料材料还可以包含一种或多种填充物或者添加材料。提供所述填充物或者添加材料是为了调节密封件 1071 的整体热膨胀特性和/或调节密封件 1071 对选择的频率的入射的辐射能的吸收特性。填充物或者添加材料还可以包含转化物 (inversion) 和/或附加填充物，以调节玻璃料的热膨胀系数。例如，填充物或添加材料可以包含过渡金属，例如铬 (Cr)、铁 (Fe)、锰 (Mn)、钴 (Co)、铜 (Cu) 和/或钒。用于填充物或者添加剂的其它材料包括 ZnSiO₄、PbTiO₃、ZrO₂、锂霞石。

在实施例中，作为干的组分的玻璃料材料包含大约 20wt% 至大约 90wt% 的玻璃颗粒，剩余部分包含填充物和/或添加剂。在一些实施例中，玻璃料的糊包含大约 10-30wt% 的有机材料和大约 70-90wt% 的无机材料。在一些实施例中，玻璃料的糊包含大约 20wt% 的有机材料和大约 80wt% 的无机材料。在一些实施例中，有机材料可以包含大约 0-30wt% 的粘合剂和大约 70-100wt% 的溶剂。在一些实施例中，在有机材料中，大约 10wt% 是粘合剂，大约 90wt% 是溶剂。在一些实施例中，无机材料可以包括大约 0-10wt% 的添加剂，大约 20-40wt% 的填充物和大约 50-80wt% 的玻璃粉末。在一些实施例中，在无机材料中，大约 0-5wt% 是添加剂，大约 25-30wt% 是填充物，大约 65-75wt% 是玻璃粉末。

在形成玻璃料密封的过程中，将液体材料添加到干的玻璃料材料中，以

形成玻璃料的糊。具有或不具有添加剂的任何有机或者无机溶剂都可以用作液体材料。在实施例中，溶剂包含一种或者多种有机化合物。例如，使用的有机化合物是乙基纤维素、硝化纤维素、羟丙基纤维素、二甘醇一丁醚乙酸酯 (butyl carbitol acetate)、萘品醇、乙二醇单丁醚 (butyl cellusolve)、丙烯酸酯化合物。接着，由此形成的玻璃料的糊可以涂覆在顶板 1061 和/或底板 1002 上，以形成密封件 1071。

在一个示例性实施例中，密封件 1071 的形状最初由玻璃料的糊形成并位于顶板 1061 和底板 1002 之间。在特定实施例中，密封件 1071 可以被预先固化或者预先烧结在顶板 1061 和底板 1002 中的一个上。随后利用位于顶板 1061 和底板 1002 之间的密封件 1071 组装顶板 1061 和底板 1002，选择性地加热密封件 1071 的部分，使得形成密封件 1071 的玻璃料材料至少部分地熔化。接着，使密封件 1071 重新固化，从而在顶板 1061 和底板 1002 之间形成稳固的连接，从而阻止被包围的 OLED 像素阵列 1021 暴露于氧或水中。

在实施例中，通过光（例如，激光或者定向的红外灯）的照射来完成玻璃料密封的选择性加热。如前所述，形成密封件 1071 的玻璃料材料可以与一种或者多种添加剂或者填充物（例如，为了改进对照射的光的吸收而选择的物质）结合，有助于加热和熔化玻璃料材料，从而形成密封件 1071。

在一些实施例中，批量生产 OLED 装置 1011。在图 10 中示出的实施例中，在公共底部基底 1101 上形成多个单独的 OLED 阵列 1021。在示出的实施例中，每个 OLED 阵列 1021 被成形的玻璃料包围，形成密封件 1071。在实施例中，公共顶部基底（未示出）放置在公共底部基底 1101 和形成在公共底部基底 1101 上的结构的上方，使得 OLED 阵列 1021 和成形的玻璃料的糊位于公共底部基底 1101 和公共顶部基底之间。例如通过前面描述的用于单个 OLED 显示装置的包封工艺 (enclosure process) 将 OLED 阵列 1021 封装和密封起来。所得产品包括由于公共底部基底和公共顶部基底而保持在一起的多个 OLED 装置。接着，将所得产品切成多件，每件构成图 9 中的 OLED 装置 1011。在特定实施例中，单个 OLED 装置 1011 随后还经历附加的封装操作，以进一步改进由玻璃料密封件 1071 和顶部基底 1061、底部基底 1002 形成的密封。

图 1 是示出有机发光显示装置的平面图。图 2 是从图 1 中的线 I-I' 截取的剖视图。

如图 1 和图 2 中所示, 有机发光显示装置由沉积基底 10、封装基底 20 和玻璃料 30 组成。沉积基底 10 是这样的基底, 该基底包括: 像素区 11, 包括至少一个有机发光元件; 非像素区 15, 形成在像素区 11 的外围。封装基底 20 与沉积基底 10 的形成有机发光元件 16 的表面相对地粘附。这里, 驱动器例如扫描驱动器 12 和数据驱动器 13 分别形成在沉积基底 10 的非像素区 15 中。

为了将沉积基底 10 粘附在封装基底 20 上, 沿着沉积基底 10 和封装基底 20 的边缘涂覆玻璃料 30, 利用例如激光束或紫外线照射等方法固化玻璃料 30。这里, 涂覆玻璃料 30, 由于另外地形成封装材料, 从而阻碍在精细间隙之间渗透的氢、氧、水分等。

同时, 在一个实施例中, 有机发光显示装置具有在非像素区 15 中形成的扫描驱动器宽度 (0.4mm) 和信号线宽度 (0.3mm), 以及在像素区 11 和非像素区 15 之间的密封区宽度 (1.5mm) 14 中形成的玻璃料宽度 (0.7mm) 30。这里, 扫描驱动器的有源区具有大约 0.15mm 的宽度, 扫描驱动器的布线区具有大约 0.25mm 的宽度。

然而, 如果如上所述, 非像素区的无信号区 (dead space region) 以这样的宽范围形成, 则有机发光显示装置具有由于其增加的尺寸而使产品质量劣化的缺点。

图 3 是示出有机发光显示装置的一个实施例的平面图。如图 3 中所示, 有机发光显示装置被分为像素区 210 和非像素区 220, 其中, 由第一电极、有机薄膜层和第二电极组成的有机发光元件形成在像素区 210 中。非像素区 220 包括第一基底 200 中形成扫描驱动器 410 和与扫描驱动器的区域对应的金属膜 108b。密封第二基底 300, 并且第二基底 300 与第一基底 200 的像素区 210 和非像素区 220 分开预定间隔。玻璃料 320 形成在第二基底 300 和第一基底 200 的非像素区的分开的间隙中, 从而使玻璃料 320 可以与第一基底 200 的扫描驱动器 410 的有源区叠置。

有机发光显示装置的第一基底 200 被表示为像素区 210 和包围像素区 210 的非像素区 220。在第一基底 200 的像素区 210 中形成连接在扫描线 104b 和数据线 106c 之间的以矩阵布置的多个有机发光元件 100。在第一基底 200 的非像素区 220 中形成从像素区 210 中的扫描线 104b 和数据线 106c 延伸的扫描线 104b 和数据线 106c。用于操作有机发光元件 100 的电源线 (未示出)

以及用于处理通过焊盘 104c 和 106d 从外部提供的信号的扫描驱动单元 410 和数据驱动单元 420 向扫描线 104b 和数据线 106c 供给信号。

图 4 是从线 II-II' 截取的剖视图, 其中, 未示出金属膜和扫描驱动器。如图 4 中所示, 形成在像素区中的有机发光元件 100 由作为第一电极的阳极电极 108a、作为第二电极的阴极电极 111 以及在阳极电极 108a 和阴极电极 111 之间形成的有机薄膜层 110 组成。有机薄膜层 110 具有空穴传输层、有机发射层和电子传输层层叠的结构, 还可以包括空穴注入层和电子注入层。另外, 有机薄膜层 110 还可以包括用于控制有机发光二极管 100 的操作的开关晶体管和用于维持信号的电容器。

以下, 将详细描述制造有机发光元件 100 的工艺的一个实施例。在基底 200 的像素区 210 和非像素区 220 上形成缓冲层 101。缓冲层 101 阻止由于热导致的基底 200 损坏以及阻止从基底 200 扩散阻碍离子 (obstruction)。缓冲层 101 可以由绝缘膜 (例如, 氧化硅膜 (SiO_2) 和/或氮化硅膜 (SiN_x) 形成。

半导体层 102 可以设置有源层并形成在像素区 210 的缓冲层 101 上的预定区域中。栅极绝缘膜 103 可以形成在包括半导体层 102 的像素区 210 的上表面上。

栅电极 104a 形成在半导体层 102 的上部的栅极绝缘膜 103 上。在像素区 210 中形成与栅电极 104a 连接的扫描线 104b。在非像素区 220 中形成从像素区 210 的扫描线 104b 延伸的扫描线 104b 以及从外部接收信号的焊盘 104c。在一个实施例中, 栅电极 104a、扫描线 104b 和焊盘 104c 包含金属 (例如钼 (Mo)、钨 (W)、钛 (Ti)、铝 (Al) 等及其合金) 和/或形成有层叠结构。

分别在包括栅电极 104a 的像素区 210 和非像素区 220 的上表面上形成中间层绝缘膜 105。将中间层绝缘膜 105 和栅极绝缘膜 103 图案化, 以形成接触孔, 从而暴露半导体层 102 的区域。形成源电极 106a 和漏电极 106b, 使它们可以通过接触孔与半导体层 102 连接。在像素区 210 中形成与源电极 106a 和漏电极 106b 连接的数据线 106c。在非像素区 220 中形成从像素区 210 的数据线 106c 延伸的数据线 106c 以及从外部接收信号的焊盘 106d。源电极 106a、漏电极 106b、数据线 106c 和焊盘 106d 包含金属 (例如钼 (Mo)、钨 (W)、钛 (Ti)、铝 (Al) 等及其合金) 和/或形成有层叠结构。

在像素区 210 和非像素区 220 的上表面上形成保护体 107, 以将表面平坦化。将像素区 210 的保护体 107 图案化, 以形成通孔, 从而暴露源电极 106a

或漏电极 106b 的区域。阳极电极 108a 通过通孔与源电极 106a 或漏电极 106b 连接。

在保护体 107 上形成有机薄膜层 110, 以暴露阳极电极 108a 的一些区域。在暴露的阳极电极 108a 上形成有机薄膜层 110, 在包括有机薄膜层 110 的像素限定层 109 上形成阴极电极 111。

在形成阳极电极 108a 的过程中, 通过非像素区 220 的保护体 107 上沉积金属材料 (例如, 阳极电极 108a) 来形成金属膜 108b。金属膜 108b 形成扫描驱动器的有源区、布线区和信号线区的延伸, 以与形成玻璃料 320 的区域对应。

形成具有适合尺寸的密封基底, 从而使第二基底 300 可以与像素区 210 和非像素区 220 的一些区域叠置。由透明材料 (例如, 玻璃) 组成的基底可以用作第二基底 300。在特定实施例中, 基底包含氧化硅 (SiO_2)。

图 5 是从线 III-III' 截取的剖视图, 其中, 未示出扫描驱动器。如图 5 中所示, 沿着第二基底 300 与非像素区 220 对应的边缘形成封装用的玻璃料 320。这里, 玻璃料 320 具有大约 0.7mm 的宽度, 形成玻璃料 320, 使其可以与扫描驱动器 410 的有源区叠置。

更具体地, 非像素区 220 中的扫描驱动器 410 包括有源区、扫描驱动器布线区和信号线, 因此扫描驱动器 410 具有大约 0.7mm 的宽度。扫描驱动器的有源区具有大约 0.15mm 的宽度, 扫描驱动器布线区具有大约 0.25mm 的宽度, 信号线具有大约 0.3mm 的宽度。

形成玻璃料 320, 因为扫描驱动器 410 包括有源区、扫描驱动器布线区和信号线, 所以玻璃料 320 的宽度 (0.7mm) 可以与扫描驱动器叠置大约 0.7mm 的宽度。在宽度大约为 1.5mm 的密封区域 430 内, 不形成玻璃料 320, 但是形成扫描驱动器的有源区的延伸 (extent)。因此, 在密封区域 430 中, 无信号区可以减小大约 0.7mm。在形成另一扫描驱动器的另一侧, 无信号区也减小, 因此, 在两侧中, 无信号区可以减小的总宽度为大约 1.4mm。在特定实施例中, 扫描驱动器和玻璃料密封件叠置的部分的宽度 W 为大约 0.05、0.1、0.15、0.2、0.25、0.3、0.35、0.4、0.45、0.5、0.55、0.6、0.65、0.7、0.75、0.8、0.85、0.9、0.95 和 1.0mm。在一些实施例中, 该宽度可以在由两个相邻宽度限定的范围内。

在一个实施例中, 在与像素区 210 一起延伸并顺序形成为非像素区 220

的延伸的缓冲层 101、栅极绝缘膜 103、中间层绝缘膜 105、保护体 107 和金属膜 108b 上形成玻璃料 320。当对玻璃料 320 照射激光束或者红外线时，通过金属膜 108b 反射在形成有扫描驱动器的区域中的激光束或者红外线来阻止扫描驱动器被损坏。玻璃料 320 也通过封装像素区 210 阻止氢、氧和水分的渗透，形成玻璃料 320，以包围包括像素区 210 的非像素区 220 的一些区域。在形成玻璃料 320 的边缘区域中还可以形成加强吸收剂。

玻璃料 320 可以包含粉末的玻璃材料，还可以包括糊。利用激光或者红外线将玻璃料 320 熔化。在特定实施例中，玻璃料 320 包括用于减小热膨胀系数的激光吸收剂、有机粘合剂和/或填充剂。在一个实施例中，利用丝网印刷或分散法将用过渡金属中的至少一种金属掺杂的糊状玻璃料 320 涂覆为大约 14mm 至 15mm 的高度和大约 0.6mm 至 0.7mm 的宽度。去除水汽和/或有机粘合剂，将玻璃料 320 塑化，来固化玻璃料。

将第二基底 300 设置在形成有有机发光元件 100 的第一基底 200 上，使第二基底 300 可以与像素区 210 和非像素区 220 的一些区域叠置。通过在第二基底 300 的后表面沿着玻璃料 320 照射激光，使玻璃料 320 熔化并粘附在第一基底 200 上。

在一个实施例中，以大约 36W 至 38W 的功率照射激光束，沿着玻璃料 320 以基本恒定的速度改变激光束的位置。在一个实施例中，以 10mm/sec 至 30mm/sec 的速度扫描激光束，更优选地，以大约 20mm/sec 的速度扫描激光束，从而保持更均匀的熔化温度和粘附力。优选地，激光束不照射到图案上，例如与玻璃料 320 对应的非像素区 220 的基底 200 上的金属线上。

在特定实施例中，玻璃料 320 形成为仅封装像素区 210。在其它实施例中，玻璃料 320 形成为封装扫描驱动单元 410。在这些实施例中，封装基底 300 的尺寸应该相应地变化。在特定实施例中，玻璃料 320 形成在密封基底 300 上。在其它实施例中，玻璃料 320 形成在基底 200 中，激光可以用于熔化玻璃料 320，接着将玻璃料 320 粘附到基底 200，然而，也可以使用其它功率源例如红外线。

如上所述，参照附图详细描述了本发明的实施例。应该理解，在说明书和权利要求中使用的术语不应被理解为限制普通的和字典中的意思，而是应该基于发明人所允许的适合最好地解释而定义的术语的原理，根据与本发明的技术领域对应的意思和构思来解释这些术语。因此，这里的描述部分仅是

为了示出的目的的简单的示例，而不意图限制本发明的范围。应该理解，在不脱离本发明的精神和范围的情况下，可以对其作其它等效变化和修改。

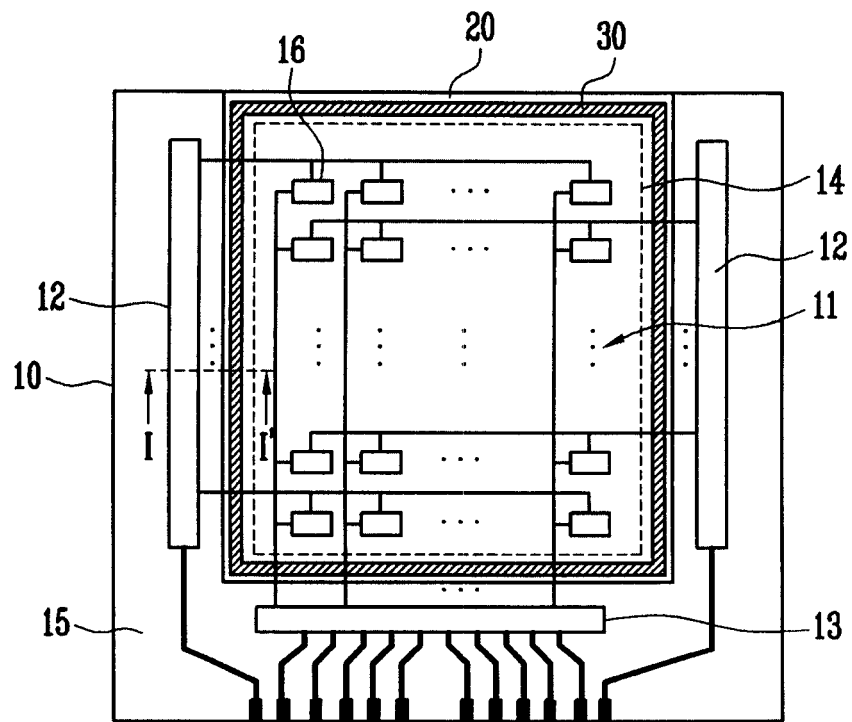


图 1

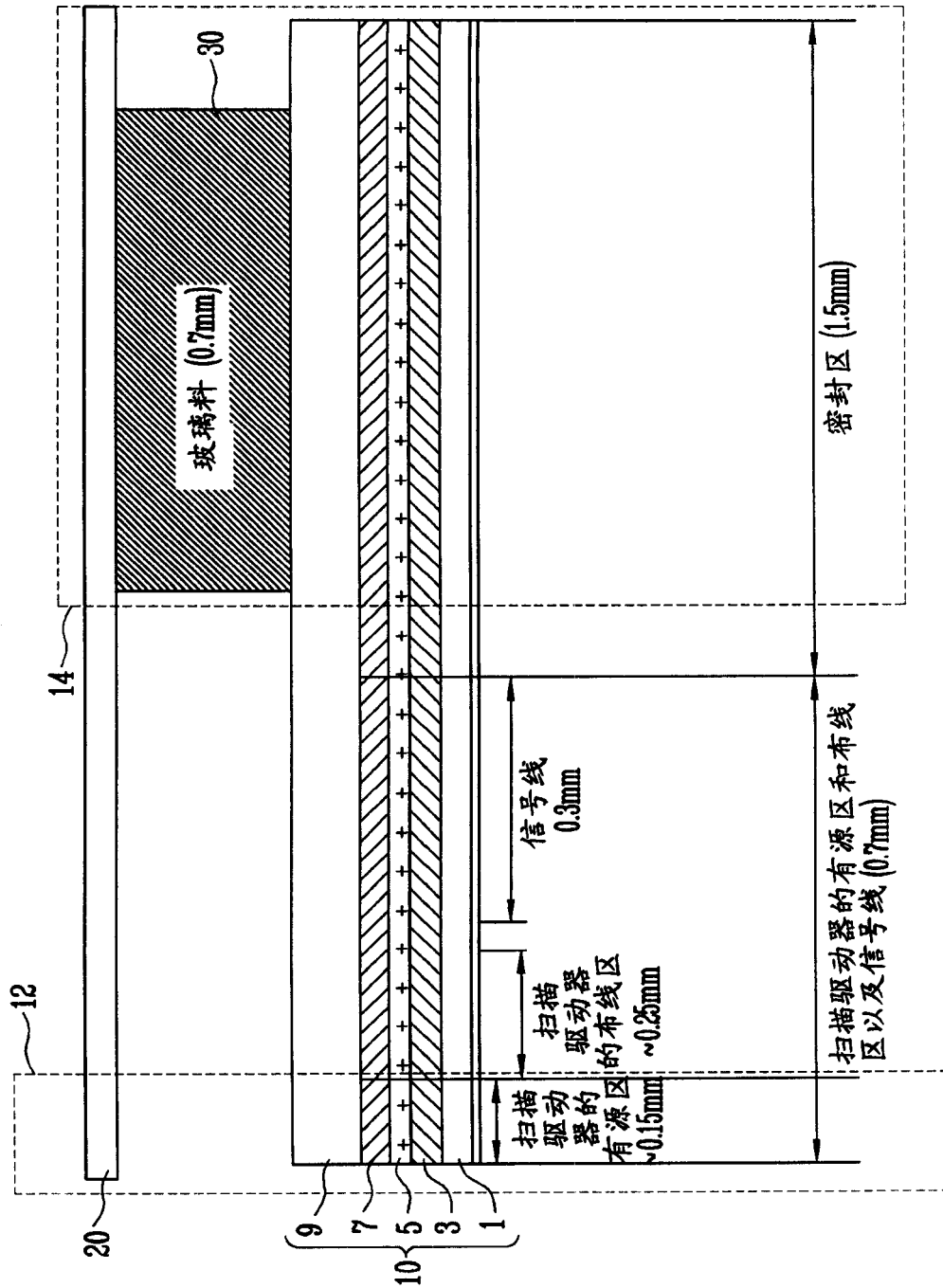


图 2

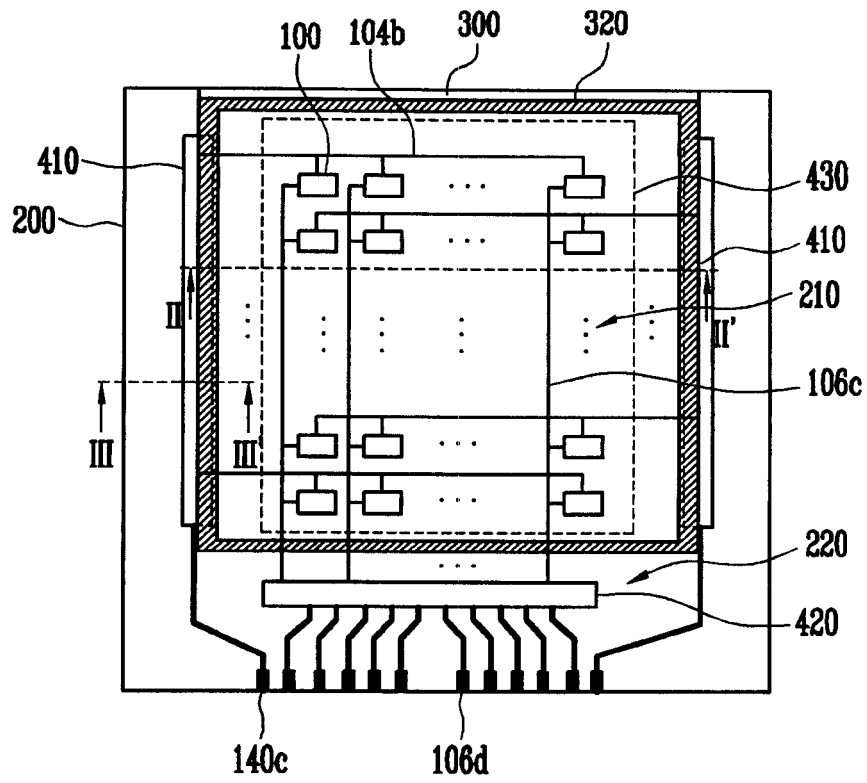


图 3

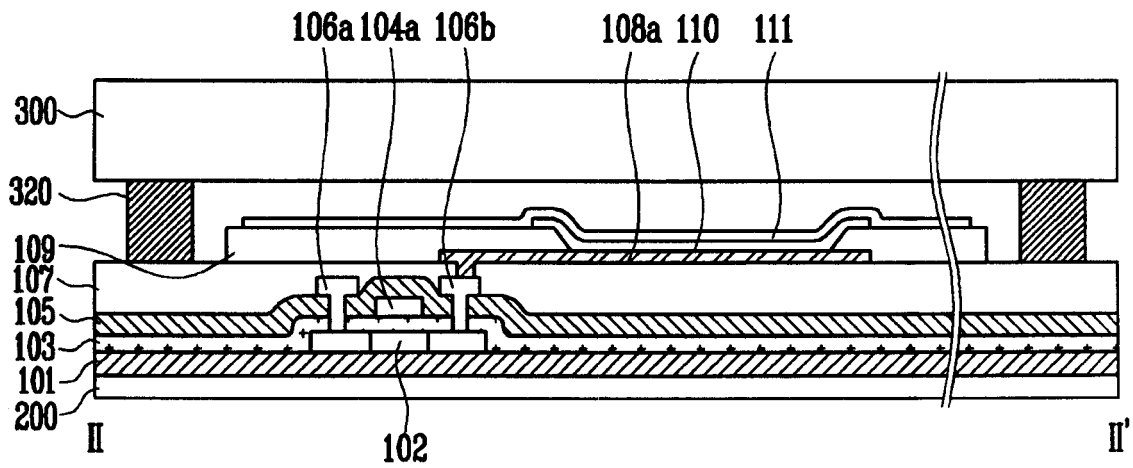


图 4

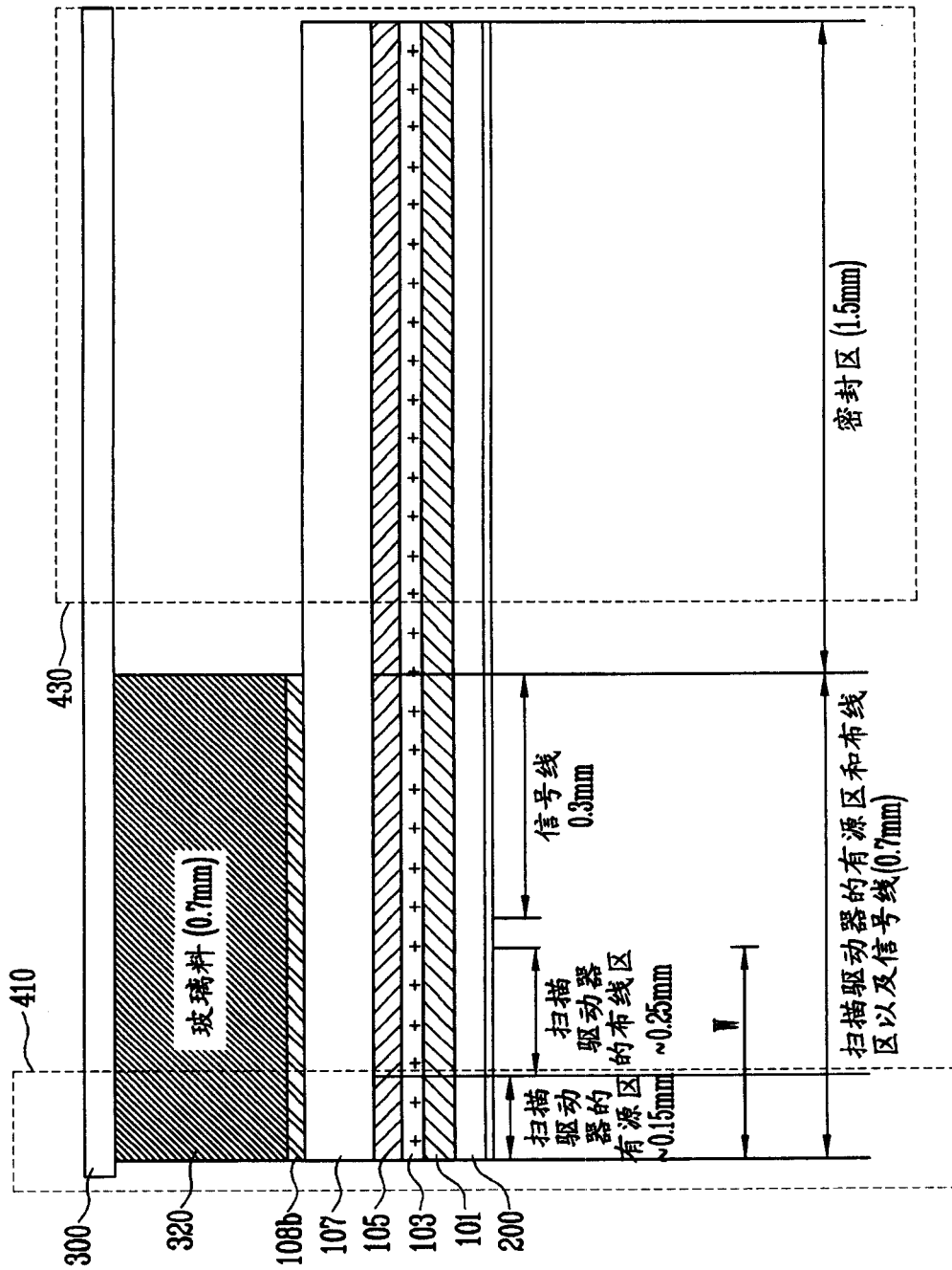


图 5

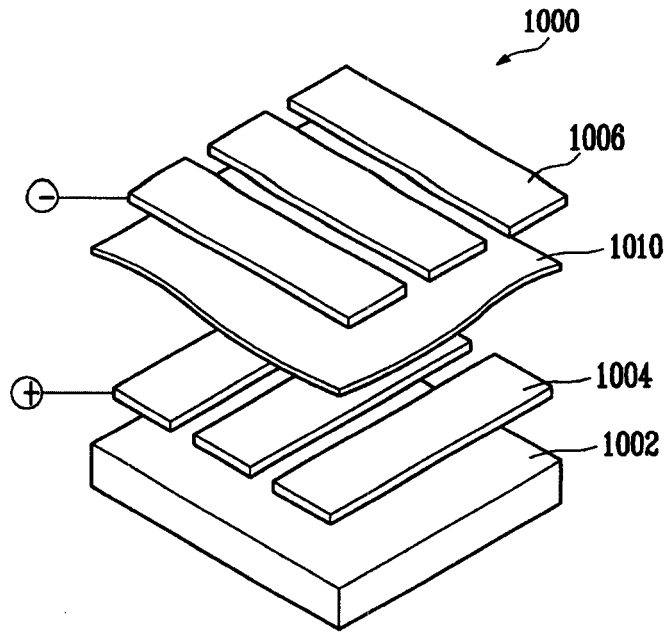


图 6

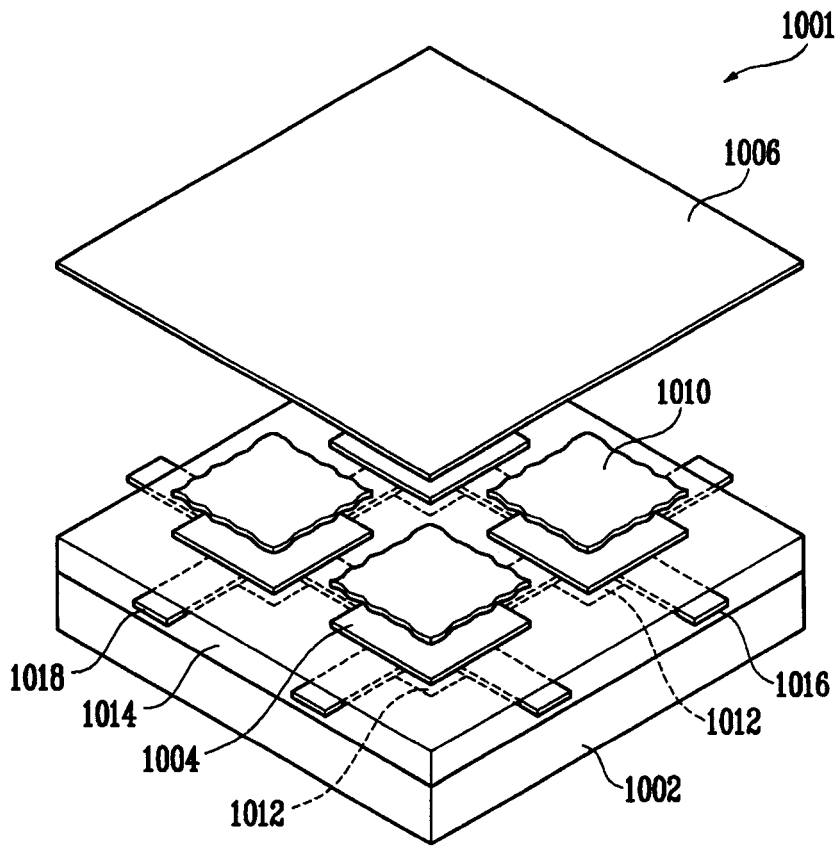


图 7

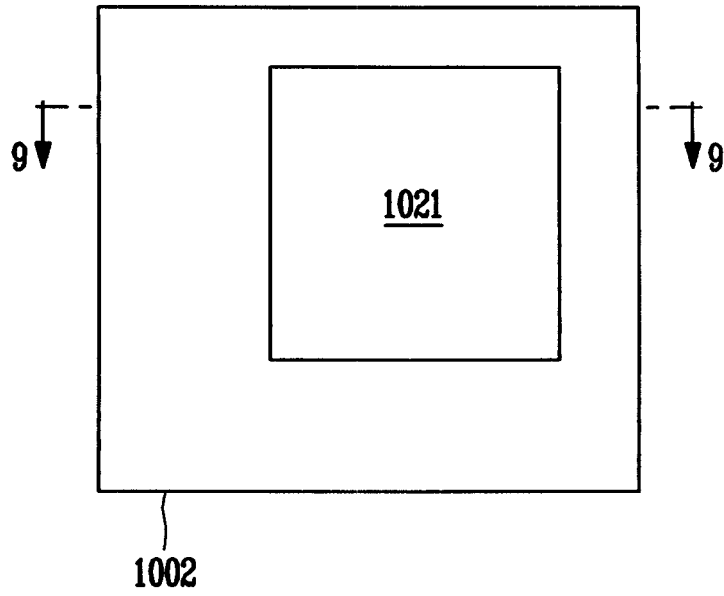


图 8

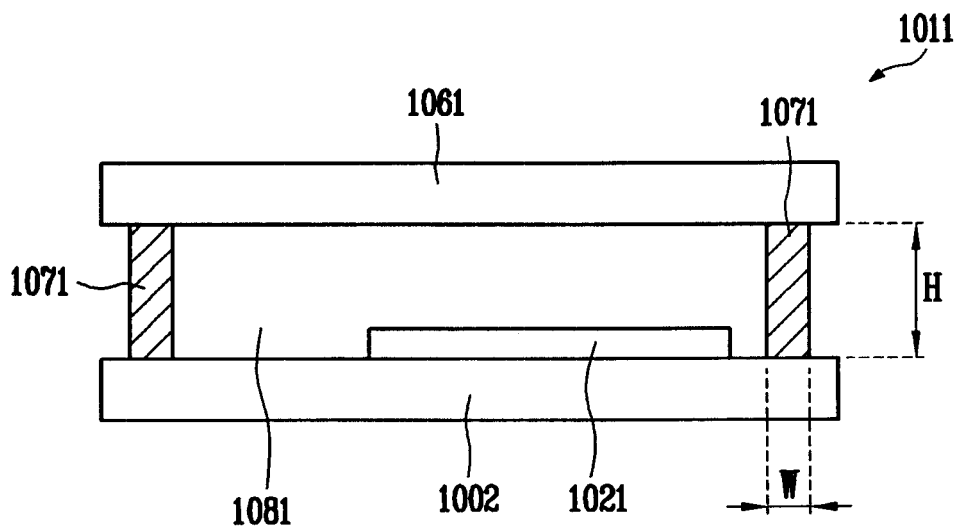


图 9

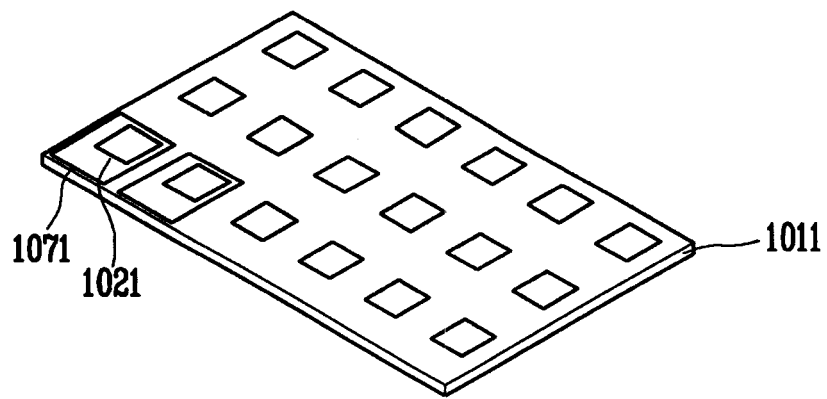


图 10

专利名称(译)	有机发光显示装置及其制造方法		
公开(公告)号	CN101009306A	公开(公告)日	2007-08-01
申请号	CN200710001989.8	申请日	2007-01-16
[标]申请(专利权)人(译)	三星斯笛爱股份有限公司		
申请(专利权)人(译)	三星SDI株式会社		
当前申请(专利权)人(译)	三星SDI株式会社		
[标]发明人	金得钟 宋昇勇		
发明人	金得钟 宋昇勇		
IPC分类号	H01L27/32 H01L21/50 H05B33/12 H05B33/04 H05B33/10		
CPC分类号	H01L27/3276 H01L51/5246 A47C7/54		
代理人(译)	安宇宏		
优先权	1020060008768 2006-01-27 KR		
其他公开文献	CN100492654C		
外部链接	Espacenet SIPO		

摘要(译)

本发明公开了一种有机发光显示装置，该有机发光显示装置包括被分为像素区和非像素区的第一基底。有机发光元件包括形成在像素区中的第一电极、有机薄膜层和第二电极。扫描驱动器和与扫描驱动器的区域对应的金属膜形成在非像素区中。第二基底与第一基底的像素区和非像素区分开。玻璃料沿着第二基底的非像素区的边缘形成，其中，形成玻璃料，使得玻璃料可以与形成在非像素区中的扫描驱动器的有源区叠置。

