

[19] 中华人民共和国国家知识产权局



[12] 发明专利说明书

专利号 ZL 200510126829.7

[51] Int. Cl.

G09G 3/32 (2006.01)

G09G 3/30 (2006.01)

G09G 3/20 (2006.01)

H05B 33/08 (2006.01)

H05B 33/14 (2006.01)

[45] 授权公告日 2009 年 4 月 22 日

[11] 授权公告号 CN 100481183C

[22] 申请日 2005.11.22

[21] 申请号 200510126829.7

[30] 优先权

[32] 2004.11.22 [33] KR [31] 95983/04

[73] 专利权人 三星移动显示器株式会社

地址 韩国京畿道

[72] 发明人 郭源奎 朴星千

[56] 参考文献

EP1197943A2 2002.4.17

CN1534574A 2004.10.6

WO2004051614A1 2004.6.17

US6421033B1 2002.7.16

EP0762374A1 1997.3.12

WO03077231A3 2003.12.24

审查员 张景美

[74] 专利代理机构 北京市柳沈律师事务所

代理人 吕晓章 李晓舒

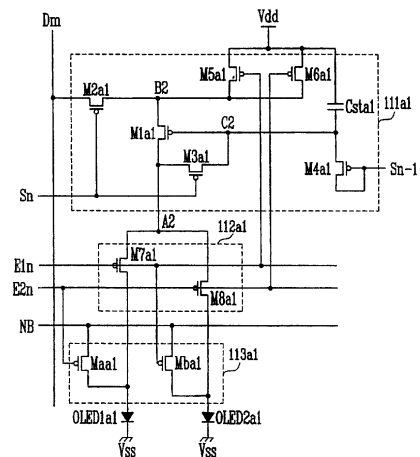
权利要求书 8 页 说明书 20 页 附图 11 页

[54] 发明名称

像素和发光显示器

[57] 摘要

一种像素和包括该像素的发光显示器。所述像素包括第一和第二有机发光二极管 (OLED)；共同连接到多个 OLED 的驱动电路，用于驱动第一和第二 OLED；连接在第一和第二 OLED 与驱动电路之间的开关电路，用于使用第一和第二发射控制信号来依次控制第一和第二 OLED 的驱动；和反转偏置电路，用于将包括第一和第二发射控制信号中的至少一个的反转偏压选择性地施加到第一和第二 OLED。因此，在 OLED 没有发光时的周期内，能够容易地施加反转偏置，并因此能够改进 OLED 的特性。而且，由于第一和第二 OLED 连接到一个像素电路，因此能够减少发光显示器的像素的数量，从而改进发光显示器的孔径比。



1. 一种像素, 包括:

第一和第二 OLED;

共同连接到第一和第二 OLED 的驱动电路, 用于驱动第一和第二 OLED;

连接在第一和第二 OLED 与驱动电路之间的开关电路, 用于使用第一和第二发射控制信号来依次控制第一和第二 OLED 的驱动; 和

反转偏置电路, 用于将包括第一和第二发射控制信号中的至少一个的反转偏压选择性地施加到第一和第二 OLED,

其中所述驱动电路包括:

第一晶体管, 用于接收第一电源的第一功率, 以便将与施加到第一晶体管的栅极的第一电压对应的驱动电流选择性地提供到第一和第二 OLED;

第二晶体管, 用于根据第一扫描信号将数据信号选择性地施加到第一晶体管的第一电极;

第三晶体管, 用于根据第一扫描信号选择性地连接第一晶体管以用作二极管, 从而电流能够流经第一晶体管;

电容器, 用于在数据信号被施加到第一晶体管的第一电极的同时存储被施加到第一晶体管的栅极的电压, 并且当第一和第二 OLED 中的至少一个发光时, 该电容器维持在第一晶体管的栅极处存储的电压一时间段;

第四晶体管, 用于根据第二扫描信号将初始化电压选择性地施加到电容器;

第五晶体管, 用于根据第一发射控制信号将第一电源的第一功率选择性地施加到第一晶体管; 和

第六晶体管, 用于根据第二发射控制信号将第一电源的第一功率选择性地施加到第一晶体管。

2. 如权利要求 1 所述的像素, 其中所述反转偏置电路包括:

第一开关器件, 用于根据第一发射控制信号将第二发射控制信号选择性地施加到第一 OLED; 和

第二开关器件, 用于根据第二发射控制信号将第一发射控制信号选择性地施加到第二 OLED。

3. 如权利要求 1 所述的像素, 其中所述第二扫描信号被传送到在用于传

送第一扫描信号的第一扫描线之前的第二扫描线。

4. 如权利要求1所述的像素，其中所述初始化电压包括第二扫描信号。

5. 如权利要求1所述的像素，其中所述初始化电压包括当第一和第二 OLED 截止时被施加到第一和第二 OLED 中的至少一个的电压。

6. 一种像素，包括：

第一和第二 OLED；

共同连接到第一和第二 OLED 的驱动电路，用于驱动第一和第二 OLED；

连接在第一和第二 OLED 与驱动电路之间的开关电路，用于使用第一和第二发射控制信号来依次控制第一和第二 OLED 的驱动；和

反转偏置电路，其连接到用于传送反转偏压的反转偏置线，用于根据第一和第二发射控制信号将反转偏压选择性地施加到第一和第二 OLED，从而所述反转偏压被施加到第一和第二 OLED，

其中所述驱动电路包括：

第一晶体管，用于接收第一电源的第一功率，以便将与施加到第一晶体管的栅极的第一电压对应的驱动电流选择性地提供到第一和第二 OLED；

第二晶体管，用于根据第一扫描信号将数据信号选择性地施加到第一晶体管的第一电极；

第三晶体管，用于根据第一扫描信号选择性地连接第一晶体管以用作二极管，从而电流能够流经第一晶体管；

电容器，用于在数据信号被施加到第一晶体管的第一电极的同时存储被施加到第一晶体管的栅极的电压，并且当第一和第二 OLED 中的至少一个发光时，该电容器维持在第一晶体管的栅极处的存储的电压一时间段；

第四晶体管，用于根据第二扫描信号将初始化电压选择性地施加到电容器；

第五晶体管，用于根据第一发射控制信号将第一电源的第一功率选择性地施加到第一晶体管；和

第六晶体管，用于根据第二发射控制信号将第一电源的第一功率选择性地施加到第一晶体管。

7. 如权利要求6所述的像素，其中所述反转偏置电路包括：

第一开关器件，用于根据第一发射控制信号将反转偏压选择性地施加到第一 OLED；和

第二开关器件，用于根据第二发射控制信号将反转偏压选择性地施加到第二 OLED。

8. 如权利要求 6 所述的像素，其中所述第二扫描信号被传送到在用于传送第一扫描信号的第一扫描线之前的第二扫描线。

9. 如权利要求 6 所述的像素，其中所述初始化电压包括第二扫描信号。

10. 如权利要求 6 所述的像素，其中所述初始化电压包括当第一和第二 OLED 截止时被施加到第一和第二 OLED 中的至少一个的电压。

11. 一种像素，包括：

第一和第二 OLED；

共同连接到第一和第二 OLED 的驱动电路，用于驱动第一和第二 OLED；

连接在第一和第二 OLED 与驱动电路之间的开关电路，用于使用第一和第二发射控制信号来依次控制第一和第二 OLED 的驱动；和

反转偏置电路，其连接到用于传送反转偏压的反转偏置线和用于传送反转电压控制信号的反转偏置控制线，以便根据反转电压控制信号将反转偏压选择性地施加到第一和第二 OLED，从而所述反转偏压被施加到第一和第二 OLED，

其中所述驱动电路包括：

第一晶体管，用于接收第一电源的第一功率，以便将与施加到第一晶体管的栅极的第一电压对应的驱动电流选择性地提供到第一和第二 OLED；

第二晶体管，用于根据第一扫描信号将数据信号选择性地施加到第一晶体管的第一电极；

第三晶体管，用于根据第一扫描信号选择性地连接第一晶体管以用作二极管，从而电流能够流经第一晶体管；

电容器，用于在数据信号被施加到第一晶体管的第一电极的同时存储被施加到第一晶体管的栅极的电压，并且当第一和第二 OLED 中的至少一个发光时，该电容器维持在第一晶体管的栅极处的存储的电压一时间段；

第四晶体管，用于根据第二扫描信号将初始化电压选择性地施加到电容器；

第五晶体管，用于根据第一发射控制信号将第一电源的第一功率选择性地施加到第一晶体管；和

第六晶体管，用于根据第二发射控制信号将第一电源的第一功率选择性

地施加到第一晶体管。

12. 如权利要求 11 所述的像素，其中所述反转偏置电路包括：

第一开关器件，用于根据反转电压控制信号将反转偏压选择性地施加到第一 OLED；和

第二开关器件，用于根据反转电压控制信号将反转偏压选择性地施加到第二 OLED。

13. 如权利要求 11 所述的像素，其中当第一和第二扫描信号中的至少一个处于晶体管导通电平时，所述反转电压控制信号处于开关接通电平。

14. 如权利要求 11 所述的像素，所述第二扫描信号被传送到在用于传送第一扫描信号的第一扫描线之前的第二扫描线。

15. 如权利要求 11 所述的像素，其中所述初始化电压包括第二扫描信号。

16. 如权利要求 11 所述的像素，其中所述初始化电压包括当第一和第二 OLED 截止时被施加到第一和第二 OLED 中的至少一个的电压。

17. 一种发光显示器，包括：

图像显示单元，其包括多个像素以显示图像；

扫描驱动器，用于将第一和第二扫描信号以及第一和第二发射控制信号传送到图像显示单元；和

数据驱动器，用于将数据信号传送到图像显示单元，

其中至少一个像素包括：

第一和第二 OLED；

共同连接到第一和第二 OLED 的驱动电路，用于驱动第一和第二 OLED；

连接在第一和第二 OLED 与驱动电路之间的开关电路，用于使用第一和第二发射控制信号来依次控制第一和第二 OLED 的驱动；和

反转偏置电路，用于将包括第一和第二发射控制信号中的至少一个的反转偏压选择性地施加到第一和第二 OLED，

其中所述驱动电路包括：

第一晶体管，用于接收第一电源的第一功率，以便将与施加到第一晶体管的栅极的第一电压对应的驱动电流选择性地提供到第一和第二 OLED；

第二晶体管，用于根据第一扫描信号将数据信号选择性地施加到第一晶体管的第一电极；

第三晶体管，用于根据第一扫描信号选择性地连接第一晶体管以用作二

极管，从而电流能够流经第一晶体管；

电容器，用于在数据信号被施加到第一晶体管的第一电极的同时存储被施加到第一晶体管的栅极的电压，并且当第一和第二 OLED 中的至少一个发光时，该电容器维持在第一晶体管的栅极处的存储的电压一时间段；

第四晶体管，用于根据第二扫描信号将初始化电压选择性地施加到电容器；

第五晶体管，用于根据第一发射控制信号将第一电源的第一功率选择性地施加到第一晶体管；和

第六晶体管，用于根据第二发射控制信号将第一电源的第一功率选择性地施加到第一晶体管。

18. 一种发光显示器，包括：

图像显示单元，其包括多个像素以显示图像；

扫描驱动器，用于将第一和第二扫描信号以及第一和第二发射控制信号传送到图像显示单元；和

数据驱动器，用于将数据信号传送到图像显示单元，

其中至少一个像素包括：

第一和第二 OLED；

共同连接到第一和第二 OLED 的驱动电路，用于驱动第一和第二 OLED；

连接在第一和第二 OLED 与驱动电路之间的开关电路，用于使用第一和第二发射控制信号来依次控制第一和第二 OLED 的驱动；和

反转偏置电路，其连接到用于传送反转偏压的反转偏置线，用于根据第一和第二发射控制信号将反转偏压选择性地施加到第一和第二 OLED，从而所述反转偏压被施加到第一和第二 OLED，

其中所述驱动电路包括：

第一晶体管，用于接收第一电源的第一功率，以便将与施加到第一晶体管的栅极的第一电压对应的驱动电流选择性地提供到第一和第二 OLED；

第二晶体管，用于根据第一扫描信号将数据信号选择性地施加到第一晶体管的第一电极；

第三晶体管，用于根据第一扫描信号选择性地连接第一晶体管以用作二极管，从而电流能够流经第一晶体管；

电容器，用于在数据信号被施加到第一晶体管的第一电极的同时存储被

施加到第一晶体管的栅极的电压，并且当第一和第二 OLED 中的至少一个发光时，该电容器维持在第一晶体管的栅极处的存储的电压一时间段；

第四晶体管，用于根据第二扫描信号将初始化电压选择性地施加到电容器；

第五晶体管，用于根据第一发射控制信号将第一电源的第一功率选择性地施加到第一晶体管；和

第六晶体管，用于根据第二发射控制信号将第一电源的第一功率选择性地施加到第一晶体管。

19. 一种发光显示器，包括：

图像显示单元，其包括多个像素以显示图像；

扫描驱动器，用于将第一和第二扫描信号以及第一和第二发射控制信号传送到图像显示单元；和

数据驱动器，用于将数据信号传送到图像显示单元，

其中至少一个像素包括：

第一和第二 OLED；

共同连接到第一和第二 OLED 的驱动电路，用于驱动第一和第二 OLED；

连接在第一和第二 OLED 与驱动电路之间的开关电路，用于使用第一和第二发射控制信号来依次控制第一和第二 OLED 的驱动；和

反转偏置电路，其连接到用于传送反转偏压的反转偏置线和用于传送反转偏压控制信号的反转偏置控制线，以便根据反转偏压控制信号将反转偏压选择性地施加到第一和第二 OLED，从而所述反转偏压被施加到第一和第二 OLED，

其中所述驱动电路包括：

第一晶体管，用于接收第一电源的第一功率，以便将与施加到第一晶体管的栅极的第一电压对应的驱动电流选择性地提供到第一和第二 OLED；

第二晶体管，用于根据第一扫描信号将数据信号选择性地施加到第一晶体管的第一电极；

第三晶体管，用于根据第一扫描信号选择性地连接第一晶体管以用作二极管，从而电流能够流经第一晶体管；

电容器，用于在数据信号被施加到第一晶体管的第一电极的同时存储被施加到第一晶体管的栅极的电压，并且当第一和第二 OLED 中的至少一个发

光时，该电容器维持在第一晶体管的栅极处的存储的电压一时间段；

第四晶体管，用于根据第二扫描信号将初始化电压选择性地施加到电容器；

第五晶体管，用于根据第一发射控制信号将第一电源的第一功率选择性地施加到第一晶体管；和

第六晶体管，用于根据第二发射控制信号将第一电源的第一功率选择性地施加到第一晶体管。

20. 一种用于发光显示器的像素，包括：

第一和第二 OLED；

共同连接到第一和第二 OLED 的驱动电路，用于驱动第一和第二 OLED；

连接在第一和第二 OLED 与驱动电路之间的开关电路，用于使用第一和第二发射控制信号来依次控制第一和第二 OLED 的驱动；和

反转偏置电路，用于将反转偏压选择性地施加到第一和第二 OLED。

21. 如权利要求 20 所述的像素，其中所述反转偏压包括第一和第二发射控制信号中的至少一个。

22. 如权利要求 21 所述的像素，其中当第一和第二发射控制信号之一被用作反转偏压时，所述反转偏置电路根据第一和第二发射控制信号中的另一个将反转偏压选择性地施加到第一和第二 OLED。

23. 如权利要求 20 所述的像素，其中所述反转偏置电路连接到用于传送反转偏压的反转偏置线，并且根据第一和第二发射控制信号将反转偏压选择性地施加到第一和第二 OLED。

24. 如权利要求 20 所述的像素，其中所述反转偏置电路连接到用于传送反转偏压的反转偏置线和用于传送反转偏压控制信号的反转偏置控制线，并且其中所述反转偏置电路根据反转偏压控制信号将反转偏压选择性地施加到第一和第二 OLED。

25. 如权利要求 20 所述的像素，其中所述驱动电路包括：

第一晶体管，用于接收第一电源的第一功率，以便将与施加到第一晶体管的栅极的第一电压对应的驱动电流选择性地提供到第一和第二 OLED；

第二晶体管，用于根据第一扫描信号将数据信号选择性地施加到第一晶体管的第一电极；

第三晶体管，用于根据第一扫描信号选择性地连接第一晶体管以用作二

极管，从而电流能够流经第一晶体管；

电容器，用于在数据信号被施加到第一晶体管的第一电极的同时存储被施加到第一晶体管的栅极的电压，并且当第一和第二 OLED 中的至少一个发光时，该电容器维持在第一晶体管的栅极处的存储的电压一时间段；

第四晶体管，用于根据第二扫描信号将初始化电压选择性地施加到电容器；

第五晶体管，用于根据第一发射控制信号将第一电源的第一功率选择性地施加到第一晶体管；和

第六晶体管，用于根据第二发射控制信号将第一电源的第一功率选择性地施加到第一晶体管。

像素和发光显示器

本申请要求于2004年11月22日在韩国知识产权局提交的韩国专利申请号10-2004-95983的权益，在此引用其全文作为参考。

技术领域

本发明涉及一种像素和发光显示器，尤其涉及一种像素和使用该像素的发光显示器，所述像素包括多个有机发光二极管(OLED)，从而可以改进发光显示器的孔径比，并且能够将反转偏压容易地施加到OLED。

背景技术

最近，已经开发了重量和体积小于阴极射线管(CRT)显示器的各种平板显示器。具体地，具有高发光效率、高亮度、宽视角以及高响应速度的发光显示器成为众人瞩目的中心。

有机发光二极管(OLED)具有如下结构，即，其中在阴极和阳极之间放置了发射层，该发射层是用于发光的薄膜。电子和空穴被注入发射层，从而当它们的能量降低时它们可以重新组合来产生发光的受激物(exciter)。

发光二极管(LED)包括可由有机或无机材料组成的发射层。同样地，根据发射层的类型，LED可被分为无机LED或有机LED(或者OLED)。

图1A和1B图解说明了一种传统的OLED。参考图1A和1B，OLED包括发射层EL、空穴转移层HTL、以及在阳极20和阴极21之间形成的电子转移层ETL。

阳极20连接到第一电源，从而将空穴提供给发射层EL。阴极20连接到比第一电源低的第二电源，从而将电子提供给发射层EL。也就是，阳极20具有高于阴极21的电位的正(+)电位，并且阴极21具有低于阳极20的电位的负(-)电位。

空穴转移层HTL加速从阳极20提供的空穴，以便将空穴提供给发射层EL。电子转移层ETL加速从阴极21提供的电子，以便将电子提供给发射层EL。从空穴转移层HTL提供的空穴和从电子转移层ETL提供的电子与发射

层 EL 碰撞。这时，电子和空穴相互重新组合。因此，产生预定的光。更具体地，发射层 EL 由有机材料组成，因此，当电子和空穴相互重新组合时，产生红 R、绿 G 和蓝 B 光分量中的一个。

另外，OLED 包括位于空穴转移层 HTL 与阳极 20 之间的空穴注入层 HIL 以及位于电子转移层 ETL 与阴极 21 之间的电子注入层 EIL。空穴注入层 HIL 将空穴提供给空穴转移层 HTL。电子注入层 EIL 将电子提供给电子转移层 ETL。

图 2 是传统的发光显示器的一部分的电路图。参考图 2，四个像素彼此相邻，并且每个像素包括 OLED 和像素电路。该像素电路包括第一晶体管 T1、第二晶体管 T2、第三晶体管 T3、和电容器 Cst。第一、第二和第三晶体管 T1、T2 和 T3 中的每一个包括栅极、源极和漏极；并且电容器 Cst 包括第一电极和第二电极。

由于像素具有相同的结构，因此仅详细描述左上部的像素。第一晶体管 T1 的源极通过电源提供线连接到电源 Vdd，第一晶体管 T1 的漏极连接到第三晶体管 T3 的源极，并且第一晶体管 T1 的栅极连接到节点 A。节点 A 连接到第二晶体管 T2 的漏极。第一晶体管 T1 将与数据信号对应的电流提供给 OLED。

第二晶体管 T2 的源极连接到数据线 D1，第二晶体管 T2 的漏极连接到节点 A，并且第二晶体管 T2 的栅极连接到扫描线 S1。第二晶体管 T2 根据施加到其栅极的扫描信号将数据信号施加到节点 A。

第三晶体管 T3 的源极连接到第一晶体管 T1 的漏极，第三晶体管 T3 的漏极连接到 OLED 的阳极，并且第三晶体管 T3 的栅极连接到发射控制线 E1，以响应发射控制信号。因此，第三晶体管 T3 根据发射控制信号来控制从第一晶体管 T1 流入 OLED 的电流的流动，以便控制 OLED 的发射。

电容器 Cst 的第一电极通过电源提供线连接到电源 Vdd，并且电容器 Cst 的第二电极连接到节点 A。电容器 Cst 根据数据信号存储电荷，并且根据一帧的存储的电荷将信号施加到第一晶体管 T1 的栅极，从而对于一帧维持第一晶体管 T1 的操作。

返回参考图 1B，由于从 OLED 施加到阳极 20 的电压总是被设定为高于施加到阴极 21 的电压，如图 1B 所示，负(-)载流子位于阳极 20，以及正(+)载流子位于阴极 21。

这里,当位于阳极 20 的负(-)载流子和位于阴极 21 的正(+)载流子被维持一段长时间周期时,减少了有利于发光的电子和空穴的运动,从而产生亮度恶化和残留影像。

具体地,当长时间周期显示相同图像(例如,静止图像)时,残留影像增加,并且恶化了显示质量。当产生残留图像时,OLED 恶化,并且减短了发光显示器的寿命。

由于一个 OLED 连接到一个像素电路,需要多个像素电路来从多个 OLED 发光,因此需要大量的像素电路。

而且,如图 2 所示,由于一条发射控制线需要连接到一像素行,因此发光显示器的孔径比由于发射控制线而恶化。

发明内容

因此,本发明的实施例提供了一种像素电路和使用该像素电路的发光显示器,其中能够将反转偏置(或者反转偏压)容易地施加到有机发光二极管(OLED),以便提高 OLED 的特性,和/或其中多个 OLED 连接到一个像素电路,以便减少发光显示器的像素电路的数量,并且提高发光显示器的孔径比。

本发明的一个实施例提供了一种像素,包括:第一和第二有机发光二极管(OLED);共同连接到第一和第二 OLED 的驱动电路,用于驱动第一和第二 OLED;连接在第一和第二 OLED 与驱动电路之间的开关电路,用于使用第一和第二发射控制信号来依次控制第一和第二 OLED 的驱动;和反转偏置电路,用于将包括第一和第二发射控制信号中的至少一个的反转偏压施加到第一和第二 OLED。所述驱动电路包括:第一晶体管,用于接收第一电源的第一功率,以便将与施加到第一晶体管的栅极的第一电压对应的驱动电流选择性地提供到第一和第二 OLED;第二晶体管,用于根据第一扫描信号将数据信号选择性地施加到第一晶体管的第一电极;第三晶体管,用于根据第一扫描信号选择性地连接第一晶体管以用作二极管,从而电流能够流经第一晶体管;电容器,用于在数据信号被施加到第一晶体管的第一电极的同时存储被施加到第一晶体管的栅极的电压,并且当第一和第二 OLED 中的至少一个发光时,该电容器维持在第一晶体管的栅极处的存储的电压;第四晶体管,用于根据第二扫描信号将初始化电压选择性地施加到电容器;第五晶体管,用于根据第一发射控制信号将第一电源的第一功率选择性地施加到第一晶体

管；和第六晶体管，用于根据第二发射控制信号将第一电源的第一功率选择性地施加到第一晶体管。

本发明的一个实施例提供了一种像素，包括：第一和第二有机发光二极管(OLED)；共同连接到第一和第二 OLED 的驱动电路，用于驱动第一和第二 OLED；连接在第一和第二 OLED 与驱动电路之间的开关电路，用于使用第一和第二发射控制信号来依次控制第一和第二 OLED 的驱动；和反转偏置电路，其连接到用于传送反转偏压的反转偏置线，用于根据第一和第二发射控制信号将反转偏压选择性地施加到第一和第二 OLED，从而所述反转偏压被施加到第一和第二 OLED。所述驱动电路包括：第一晶体管，用于接收第一电源，以便将与施加到第一晶体管的栅极的第一电压对应的驱动电流选择性地提供到第一和第二 OLED；第二晶体管，用于根据第一扫描信号将数据信号选择性地施加到第一晶体管的第一电极；第三晶体管，用于根据第一扫描信号选择性地连接第一晶体管以用作二极管，从而电流能够流经第一晶体管；电容器，用于在数据信号被施加到第一晶体管的第一电极的同时存储被施加到第一晶体管的栅极的电压，并且当第一和第二 OLED 中的至少一个发光时，该电容器维持在第一晶体管的栅极处的存储的电压；第四晶体管，用于根据第二扫描信号将初始化电压选择性地施加到电容器；第五晶体管，用于根据第一发射控制信号将第一电源的第一功率选择性地施加到第一晶体管；和第六晶体管，用于根据第二发射控制信号将第一电源的第一功率选择性地施加到第一晶体管。

本发明的一个实施例提供了一种像素，包括：第一和第二有机发光二极管(OLED)；共同连接到第一和第二 OLED 的驱动电路，用于驱动第一和第二 OLED；连接在第一和第二 OLED 与驱动电路之间的开关电路，用于使用第一和第二发射控制信号来依次控制第一和第二 OLED 的驱动；和反转偏置电路，其连接到用于传送反转偏压的反转偏置线和用于传送反转电压控制信号的反转偏置控制线，以便根据反转电压控制信号将反转偏压选择性地施加到第一和第二 OLED，从而所述反转偏压被施加到第一和第二 OLED。所述驱动电路包括：第一晶体管，用于接收第一电源的第一功率，以便将与施加到第一晶体管的栅极的第一电压对应的驱动电流选择性地提供到第一和第二 OLED；第二晶体管，用于根据第一扫描信号将数据信号选择性地施加到第一晶体管的第一电极；第三晶体管，用于根据第一扫描信号选择性地连接第一

晶体管以用作二极管，从而电流能够流经第一晶体管；电容器，用于在数据信号被施加到第一晶体管的第一电极的同时存储被施加到第一晶体管的栅极的电压，并且当第一和第二 OLED 中的至少一个发光时，该电容器维持在第一晶体管的栅极处的存储的电压一时间段；第四晶体管，用于根据第二扫描信号将初始化电压选择性地施加到电容器；第五晶体管，用于根据第一发射控制信号将第一电源选择性地施加到第一晶体管；和第六晶体管，用于根据第二发射控制信号将第一电源的第一功率选择性地施加到第一晶体管。

本发明的一个实施例提供了一种发光显示器，包括：图像显示单元，其包括多个像素以显示图像；扫描驱动器，用于将第一和第二扫描信号以及第一和第二发射控制信号传送到图像显示单元；和数据驱动器，用于将数据信号传送到图像显示单元。所述像素是上述像素之一。

附图说明

附图与说明书一起图解说明了本发明的示例性实施例，并且与描述一起解释本发明的原理。

图 1A 和 1B 图解说明了一种传统有机发光二极管(OLED)；

图 2 是图解说明传统发光显示器的一部分的电路图；

图 3 图解说明了根据本发明第一实施例的发光显示器的结构；

图 4 图解说明了根据本发明第二实施例的发光显示器的结构；

图 5 是图解说明图 3 的发光显示器使用的像素的第一实施例的电路图；

图 6 图解说明了操作图 5 的像素的波形；

图 7 是图解说明图 3 的发光显示器使用的像素的第二实施例的电路图；

图 8 图解说明了操作图 7 的像素的波形；

图 9 是图解说明图 4 的发光显示器使用的像素的第一实施例的电路图；

图 10 是图解说明图 4 的发光显示器使用的像素的第二实施例的电路图；

图 11 图解说明了操作图 9 的像素和图 10 的像素的波形的第一实施例；

和

图 12 图解说明了操作图 9 的像素和图 10 的像素的波形的第二实施例。

具体实施方式

在下面的详细描述中，通过举例方式示出和描述了本发明的某些示例性

实施例。本领域的普通技术人员应当意识到，所描述的示例性实施例可以以各种方式修改，而它们都不背离本发明的精神或范围。因此，附图和描述本质上将被认为是举例说明的，而不是限制性的。

在本申请中，当第一部分被称作连接到第二部分时，第一部分可以直接连接到第二部分或者经由第三部分间接连接到该第二部分。

图3图解说明了根据本发明第一实施例的发光显示器的结构。参考图3，发光显示器包括图像显示单元100a、数据驱动器200a、扫描驱动器300a。

图像显示单元100a包括：多个像素110a，其包括多个有机发光二极管(OLED)；在行方向上排列的多条扫描线S0、S1、S2、...、Sn-1和Sn；在行方向上排列的多条第一发射控制线E11、E12、...、E1n-1和E1n以及第二发射控制线E21、E22、...、E2n-1和E2n；在列方向上排列的多条数据线D1、D2、...、Dm-1和Dm；多条像素电源线(未示出)，用于提供来自像素电源Vdd的像素功率；以及反转偏置线NB，用于传送反转偏压。

像素110a通过扫描线S0、S1、S2、...、Sn-1和Sn接收扫描信号，并且产生与从数据线D1、D2、...、Dm-1和Dm传送的数据信号(例如，数据电压)对应的驱动电流。根据通过第一发射控制线E11、E12、...、E1n-1和E1n以及第二发射控制线E21、E22、...、E2n-1和E2n传送的第一和第二发射控制信号将驱动电流传送到OLED，从而显示图像。而且，当OLED不发光时，OLED接收来自反转偏置线NB的反转偏压，因此能够防止OLED恶化，并且因此延长发光显示器的寿命。

数据驱动器200a连接到数据线D1、D2、...、Dm-1和Dm，以便将数据信号传送到图像显示单元100a。

扫描驱动器300a形成在图像显示单元100a的一侧，并且连接到扫描线S0、S1、S2、...、Sn-1和Sn、第一发射控制线E11、E12、...、E1n-1和E1n以及第二发射控制线E21、E22、...、E2n-1和E2n，以便将扫描信号以及第一和第二发射控制信号传送到图像显示单元100a。

图4图解说明了根据本发明第二实施例的发光显示器的结构。参考图4，发光显示器包括图像显示单元100b、数据驱动器200b、扫描驱动器300b。

图像显示单元100b包括：多个像素110b，其包括多个有机发光二极管(OLED)；在行方向上排列的多条扫描线S0、S1、S2、...、Sn-1和Sn；在行方向上排列的多条第一发射控制线E11、E12、...、E1n-1和E1n以及第二发

射控制线 E21、E22、....、E2n-1 和 E2n；在列方向上排列的多条数据线 D1、D2、....、Dm-1 和 Dm；以及多条像素电源线(未示出)，用于提供来自像素电源 Vdd 的像素功率。

像素 110a 通过扫描线 S0、S1、S2、....、Sn-1 和 Sn 接收扫描信号，并且产生与从数据线 D1、D2、....、Dm-1 和 Dm 传送的数据信号(例如，数据电压)对应的驱动电流。根据通过第一发射控制线 E11、E12、....、E1n-1 和 E1n 以及第二发射控制线 E21、E22、....、E2n-1 和 E2n 传送的第一和第二发射控制信号将驱动电流传送到 OLED，从而显示图像。而且，在图 4 的实施例中，第一和第二发射控制信号之一被用作像素 110a 中的反转偏压(例如，低电压电平)，并且当第一和第二发射控制信号中的另一个处于高电平(例如，高电压电平)时被传送到至少一个 OLED，从而 OLED 被施加有反转电压。因此，在图 4 的实施例中，不必包含附加的反转偏置线，从而发光显示器的孔径比不会由于附加的电线而减小。

数据驱动器 200b 连接到数据线 D1、D2、....、Dm-1 和 Dm，以便将数据信号传送到图像显示单元 100b。

扫描驱动器 300b 形成在图像显示单元 100b 的一侧，并且连接到扫描线 S0、S1、S2、....、Sn-1 和 Sn、第一发射控制线 E11、E12、....、E1n-1 和 E1n 以及第二发射控制线 E21、E22、....、E2n-1 和 E2n，以便将扫描信号以及第一和第二发射控制信号传送到图像显示单元 100b。

图 5 是图解说明图 3 的发光显示器使用的像素的第一实施例的电路图。参考图 5，所述像素包括像素电路，该像素电路包括：驱动电路 111a1，其包括第一至第六晶体管 M1a1 至 M6a1 以及电容器 Csta1；开关电路 112a1，其包括第七和第八晶体管 M7a1 和 M8a1；以及反转偏置电路 113a1，其包括第一和第二开关器件 Ma1 和 Mb1。第一至第八晶体管 M1a1 至 M8a1 以及第一和第二开关器件 Ma1 和 Mb1 由 PMOS 晶体管组成，并且每个晶体管包括源极、漏极和栅极。电容器 Csta1 包括第一电极和第二电极。由于第一和第二开关器件 Ma1 和 Mb1 以及第一至第八晶体管 M1a1 至 M8a1 的漏极和源极没有物理差异，因此每个源极和每个漏极可被分别称作第一电极和第二电极。

第一晶体管 M1a1 的漏极连接到第一节点 A2，第一晶体管 M1a1 的源极连接到第二节点 B2，并且第一晶体管 M1a1 的栅极连接到第三节点 C2，从而

根据第三节点 C2 的电压，电流从第二节点 B2 流到第一节点 A2。

第二晶体管 M2a1 的源极连接到数据线 Dm，第二晶体管 M2a1 的漏极连接到第二节点 B2，并且第二晶体管 M2a1 的栅极连接到第一扫描线 Sn，从而根据通过第一扫描线 Sn 传送的第一扫描信号 sn，第二晶体管 M2a1 执行切换操作，以便将通过数据线 Dm 传送的数据信号选择性地施加到第二节点 B2。

第三晶体管 M3a1 的源极连接到第一节点 A2，第三晶体管 M3a1 的漏极连接到第三节点 C2，并且第三晶体管 M3a1 的栅极连接到第一扫描线 Sn，从而通过第一扫描线 Sn 传送的第一扫描信号 sn 使第一节点 A2 的电位等于第三节点 C2 的电位。因此，第一晶体管 M1a1 可以充当使得电流(单方向)流经第一晶体管 M1a1 的二极管。

第四晶体管 M4a1 的源极和栅极连接到第二扫描线 Sn-1，并且第四晶体管 M4a1 的漏极连接到第三节点 C2，从而第四晶体管 M4a1 将初始化信号传送到第三节点 C2。初始化信号是被输入来选择行的第二扫描信号 sn-1，该行超前输入第一扫描信号 sn 来选择的行一行。通过第二扫描线 Sn-1 来传送第二扫描信号 sn-1。第二扫描线 Sn-1 是连接到在第一扫描线 Sn 连接的行之前一行的行的扫描线。

第五晶体管 M5a1 的源极连接到像素电源 Vdd 的像素电源线，第五晶体管 M5a1 的漏极连接到第二节点 B2，并且第五晶体管 M5a1 的栅极连接到第一发射控制线 E1n，从而第五晶体管 M5a1 根据通过第一发射控制线 E1n 传送的第一发射控制信号 e1n 将像素电源 Vdd 的像素功率选择性地施加到第二节点 B2。

第六晶体管 M6a1 的源极连接到像素电源 Vdd 的像素电源线，第六晶体管 M6a1 的漏极连接到第二节点 B2，并且第六晶体管 M6a1 的栅极连接到第二发射控制线 E2n，从而第六晶体管 M6a1 根据通过第二发射控制线 E2n 传送的第二发射控制信号 e2n 将像素电源 Vdd 的像素功率选择性地施加到第二节点 B2。

第七晶体管 M7a1 的源极连接到第一节点 A2，第七晶体管 M7a1 的漏极连接到第一 OLED OLED1a1，并且第七晶体管 M7a1 的栅极连接到第一发射控制线 E1n，从而第七晶体管 M7a1 根据通过第一发射控制线 E1n 传送的第一发射控制信号 e1n 选择性地施加通过第一节点 A2 流动的电流到第一 OLED OLED1a1，以便从第一 OLED OLED1a1 发光。

第八晶体管 M8a1 的源极连接到第一节点 A2, 第八晶体管 M8a1 的漏极连接到第二 OLED OLED2a1, 并且第八晶体管 M8a1 的栅极连接到第二发射控制线 E2n, 从而第八晶体管 M8a1 根据通过第二发射控制线 E2n 传送的第二发射控制信号 e2n 施加通过第一节点 A2 流动的电流到第二 OLED OLED2a1, 以便从第二 OLED OLED2a1 发光。

第一开关器件 Maa1 的源极连接到反转偏置线 NB, 第一开关器件 Maa1 的漏极连接到第一 OLED OLED1a1, 并且第一开关器件 Maa1 的栅极连接到第二发射控制线 E2n, 从而第一开关器件 Maa1 根据通过第二发射控制线 E2n 传送的第二发射控制信号 e2n 将通过反转偏置线 NB 传送的反转偏置信号施加到第一 OLED OLED1a1, 以便将反转电压施加到第一 OLED OLED1a1。

第二开关器件 Mba1 的源极连接到反转偏置线 NB, 第二开关器件 Mba1 的漏极连接到第二 OLED OLED2a1, 并且第二开关器件 Mba1 的栅极连接到第一发射控制线 E1n, 从而第二开关器件 Mba1 根据通过第一发射控制线 E1n 传送的第一发射控制信号 e1n 将通过反转偏置线 NB 传送的反转偏置信号施加到第二 OLED OLED2a1, 以便将反转电压施加到第二 OLED OLED2a1。

电容器 Csta1 的第一电极连接到像素电源 Vdd 的像素电源线, 并且电容器 Csta1 的第二电极连接到第三节点 C2, 从而通过经由第四晶体管 M4a1 传送至第三节点 C2 的初始化信号来初始化电容器 Csta1, 并且与数据信号对应的电压被存储在电容器 Csta1 中, 并且被传送至第三节点 C2。因此, 通过电容器 Csta1 维持第一晶体管 M1a1 的栅极电压一段预定时间。

图 6 图解说明了操作图 5 的像素的波形。参考图 6, 像素被第一和第二扫描信号 sn 和 sn-1、数据信号、第一和第二发射控制信号 e1n 和 e2n、以及反转偏置信号(未示出)操作。第一和第二扫描信号 sn 和 sn-1 以及第一和第二发射控制信号 e1n 和 e2n 是周期信号, 并且第二扫描信号 sn-1 是被传送至扫描线的扫描信号, 该扫描线是传送第一扫描信号 sn 所到的那条扫描线之前的扫描线。

在操作中, 首先通过第二扫描信号 sn-1 导通第四晶体管 M4a1, 并且通过第四晶体管 M4a1 将第二扫描信号 sn-1 传送至电容器 Csta1, 从而初始化电容器 Csta1。

接着通过第一扫描线 sn 导通第二和第三晶体管 M2a1 和 M3a1, 从而使第二节点 B2 的电位等于第三节点 C2 的电位。因此, 第一晶体管 M1a1 象二

极管一样连接,从而电流可以流经第一晶体管 M1a1。另外,通过第二晶体管 M2a1 将数据信号传送至第二节点 B2。因此,通过第二晶体管 M2a1、第一晶体管 M1a1、和第三晶体管 M3a1 将数据信号施加到电容器 Csta1 的第二电极,从而将与数据信号和阈值电压之间的差对应的电压施加到电容器 Csta1 的第二电极。

在第一扫描信号 sn 转变为高电平之后,当第一发射控制信号 e1n 转变为低电平并且被维持在低电平一段预定(和/和均一)周期时,第五和第七晶体管 M5a1 和 M7a1 被第一发射控制信号 e1n 导通,从而与等式 1 对应的电压被施加在第一晶体管 M1a1 的栅极和源极之间。

[等式 1]

$$V_{gs} = V_{dd} - (V_{data} - |V_{th}|)$$

其中, V_{gs} 、 V_{dd} 、 V_{data} 和 V_{th} 分别代表第一晶体管 M1a1 的源极和栅极之间的电压、像素电源电压、数据信号的电压、和第一晶体管 M1a1 的阈值电压。

因此,由等式 2 得到的电流流入第一节点 A2。

[等式 2]

$$I = \frac{\beta}{2}(V_{gs} - |V_{th}|)^2 = \frac{\beta}{2}(V_{data} - V_{dd} + V_{th} - |V_{th}|)^2 = \frac{\beta}{2}(V_{data} - V_{dd})^2$$

其中, I 、 V_{gs} 、 V_{dd} 、 V_{th} 和 V_{data} 分别代表流经 OLED OLED1a1 的电流、第一晶体管 M1a1 的源极和栅极之间的电压、像素电源的电压、第一晶体管 M1a1 的阈值电压、和数据信号的电压。

因此,不管第一晶体管 M1a1 的阈值电压如何,电流流入第一节点 A2。

这时,由于第二发射控制信号 e2n 处于高电平,因此第一开关器件 Maal 被第二发射控制信号 e2n 维持在截止状态,从而通过连接到第一开关器件 Maal 的源极的反转偏置线 NB 传送的反转偏置信号(例如,反转偏压)未被传送到第一 OLED OLED1a1。另一方面,第二开关器件 Mba1 被第一发射控制信号 e1n 导通,从而通过连接到第二开关器件 Mba1 的源极的反转偏置线 NB 传送的反转偏置信号或电压被传送到第二 OLED OLED2a1。因此,第二 OLED OLED2a1 被反转偏置。

接着,通过第一和第二扫描信号 sn 和 sn-1 将与像素电源和数据信号之间的差对应的电压值存储在电容器 Csta1 中,并且在第一晶体管 M1a1 的源极和栅极之间传送与等式 1 对应的电压,通过第二发射控制信号 e2n 导通第六和

第八晶体管 M6a1 和 M8a1, 并且与等式 2 对应的电流流入第二 OLED OLED2a1。

这时, 由于第二发射控制信号 e2n 处于低电平, 因此第一开关器件 Maa1 被第二发射控制信号 e2n 维持在导通状态, 从而通过连接到第一开关器件 Maa1 的源极的反转偏置线 NB 传送的反转偏置信号或电压被传送到第一 OLED OLED1a1。因此, 第一 OLED OLED1a1 被反转偏置。另一方面, 第二开关器件 Mba1 被第一发射控制信号 e1n 截止, 从而没有通过连接到第二开关器件 Mba1 的源极的反转偏置线 NB 传送反转偏置信号或电压。

图 7 是图解说明图 3 的发光显示器使用的像素的第二实施例的电路图。参考图 7, 所述像素包括像素电路以及第一和第二有机发光二极管 OLED1a2 和 OLED2a2。像素电路包括: 驱动电路 111a2, 其包括第一至第六晶体管 M1a2 至 M6a2 以及电容器 Csta2; 开关电路 112a2 包括第七和第八晶体管 M7a2 和 M8a2; 以及反转偏置电路 113a2, 其包括第一和第二开关器件 Maa2 和 Mba2。第一至第八晶体管 M1a2 至 M8a2 以及第一和第二开关器件 Maa2 和 Mba2 由 PMOS 晶体管组成, 并且每个晶体管包括源极、漏极和栅极。电容器 Csta2 包括第一电极和第二电极。由于第一和第二开关器件 Maa2 和 Mba2 以及第一至第八晶体管 M1a2 至 M8a2 的漏极和源极没有物理差异, 因此每个源极和每个漏极可被分别称作第一电极和第二电极。

第一晶体管 M1a2 的漏极连接到第一节点 A3, 第一晶体管 M1a2 的源极连接到第二节点 B3, 并且第一晶体管 M1a2 的栅极连接到第三节点 C3, 从而根据第三节点 C3 的电压, 电流从第二节点 B3 流到第一节点 A3。

第二晶体管 M2a2 的源极连接到数据线 Dm, 第二晶体管 M2a2 的漏极连接到第二节点 B3, 并且第二晶体管 M2a2 的栅极连接到第一扫描线 Sn, 从而第二晶体管 M2a2 根据通过第一扫描线 Sn 传送的第一扫描信号 sn 执行切换操作, 以便将通过数据线 Dm 传送的数据信号选择性地施加到第二节点 B3。

第三晶体管 M3a2 的源极连接到第一节点 A3, 第三晶体管 M3a2 的漏极连接到第三节点 C3, 并且第三晶体管 M3a2 的栅极连接到第一扫描线 Sn, 从而通过第一扫描线 Sn 传送的第一扫描信号 sn 使第一节点 A3 的电位等于第三节点 C3 的电位。因此, 第一晶体管 M1a2 可以象二极管一样连接, 使得电流流经第一晶体管 M1a2。

第四晶体管 M4a2 的源极和栅极连接到第二扫描线 Sn-1, 并且第四晶体

管 M4a2 的漏极连接到第三节点 C3，从而第四晶体管 M4a2 将初始化信号传送到第三节点 C3。初始化信号是被输入来选择行的第二扫描信号 sn-1，该行超前输入第一扫描信号 sn 来选择的行一行。通过第二扫描线 Sn-1 来传送第二扫描信号 sn-1。第二扫描线 Sn-1 是连接到在第一扫描线 Sn 连接的行之前一行的行的扫描线。

第五晶体管 M5a2 的源极连接到像素电源 Vdd 的像素电源线，第五晶体管 M5a2 的漏极连接到第二节点 B3，并且第五晶体管 M5a2 的栅极连接到第一发射控制线 E1n，从而第五晶体管 M5a2 根据通过第一发射控制线 E1n 传送的第一发射控制信号 e1n 将像素电源 Vdd 的像素功率选择性地施加到第二节点 B3。

第六晶体管 M6a2 的源极连接到像素电源 Vdd 的像素电源线，第六晶体管 M6a2 的漏极连接到第二节点 B3，并且第六晶体管 M6a2 的栅极连接到第二发射控制线 E2n，从而第六晶体管 M6a2 根据通过第二发射控制线 E2n 传送的第二发射控制信号 e2n 将像素电源 Vdd 的像素功率选择性地施加到第二节点 B3。

第七晶体管 M7a2 的源极连接到第一节点 A3，第七晶体管 M7a2 的漏极连接到第一 OLED OLED1a2，并且第七晶体管 M7a2 的栅极连接到第一发射控制线 E1n，从而第七晶体管 M7a2 根据通过第一发射控制线 E1n 传送的第一发射控制信号 e1n 选择性地施加通过第一节点 A3 流动的电流到第一 OLED OLED1a2，以便从第一 OLED OLED1a2 发光。

第八晶体管 M8a2 的源极连接到第一节点 A3，第八晶体管 M8a2 的漏极连接到第二 OLED OLED2a2，并且第八晶体管 M8a2 的栅极连接到第二发射控制线 E2n，从而第八晶体管 M8a2 根据通过第二发射控制线 E2n 传送的第二发射控制信号 e2n 施加通过第一节点 A3 流动的电流到第二 OLED OLED2a2，以便从第二 OLED OLED2a2 发光。

第一开关器件 Maa2 的源极连接到反转偏置线 NB，第一开关器件 Maa2 的漏极连接到第一 OLED OLED1a2，并且第一开关器件 Maa2 的栅极连接到反转偏置控制线 Re，从而第一开关器件 Maa2 根据通过反转偏置控制线 Re 传送的反转偏置控制信号 re 将通过反转偏置线 NB 传送的反转偏置信号施加到第一 OLED OLED1a2，以便将反转电压施加到第一 OLED OLED1a2。

第二开关器件 Mba2 的源极连接到反转偏置线 NB，第二开关器件 Mba2

的漏极连接到第二 OLED OLED2a2, 并且第二开关器件 Mba2 的栅极连接到反转偏置控制线 Re, 从而第二开关器件 Mba2 根据通过反转偏置控制线 Re 传送的反转偏置控制信号 re 将通过反转偏置线 NB 传送的反转偏置信号施加到第二 OLED OLED2a2, 以便将反转电压施加到第二 OLED OLED2a2。

电容器 Csta2 的第一电极连接到像素电源 Vdd 的像素电源线, 并且电容器 Csta2 的第二电极连接到第三节点 C3, 从而通过经由第四晶体管 M4a2 传送至第三节点 C3 的初始化信号来初始化电容器 Csta2, 并且与数据信号对应的电压被存储在电容器 Csta2 中, 并且被传送至第三节点 C3。因此, 通过电容器 Csta2 维持第一晶体管 M1a2 的栅极电压一段预定时间。

图 8 图解说明了操作图 7 的像素的波形。参考图 8, 通过第一和第二扫描信号 sn 和 sn-1、数据信号、第一和第二发射控制信号 e1n 和 e2n、反转偏置信号(未示出)、以及反转偏置控制信号 re 来操作像素。第一和第二扫描信号 sn 和 sn-1、第一和第二发射控制信号 e1n 和 e2n、以及反转偏置控制信号 re 是周期性的信号。第二扫描信号 sn-1 是被传送至在第一扫描信号 sn 被传送到的扫描线之前的扫描线的扫描信号。

如图 8 所示, 当反转偏置控制信号 re 处于高电平时, 第一和第二开关器件 Maa2 和 Mab2 截止, 从而反转偏置信号未被传送至第一和第二 OLED OLED1a2 和 OLED2a2。因此, 当电流流入第一 OLED OLED1a2 或第二 OLED OLED2a2 时, 没有施加反转偏置信号。

当电流没有流入第一 OLED OLED1a2 和第二 OLED OLED2a2 时, 由于反转偏置控制信号 re 处于低电平, 第一和第二开关器件 Maa2 和 Mab2 导通, 因此反转偏置信号或者电压被传送至第一和第二 OLED OLED1a2 和 OLED2a2。从而, 反转偏压被施加到第一和第二 OLED OLED1a2 和 OLED2a2。

图 9 是图解说明图 4 的发光显示器使用的像素的第一实施例。参考图 9, 所述像素包括像素电路, 该像素电路包括: 驱动电路 111b1, 其包括第一至第六晶体管 M1b1 至 M6b1 以及电容器 Cstb1; 开关电路 112b1, 其包括第七和第八晶体管 M7b1 和 M8b1; 以及反转偏置电路 113b1, 其包括第一和第二开关器件 Mab1 和 Mbb1。第一至第八晶体管 M1b1 至 M8b1 由 PMOS 晶体管组成, 以及第一和第二开关器件 Mab1 和 Mbb1 由 NMOS 晶体管组成。每个晶体管包括源极、漏极和栅极。

电容器 Cstb1 包括第一电极和第二电极。由于第一和第二开关器件 Mab1

和 Mbb1 以及第一至第八晶体管 M1b1 至 M8b1 的漏极和源极没有物理差异，因此每个源极和每个漏极可被分别称作第一电极和第二电极。

第一晶体管 M1b1 的漏极连接到第一节点 A4，第一晶体管 M1b1 的源极连接到第二节点 B4，并且第一晶体管 M1b1 的栅极连接到第三节点 C4，从而根据第三节点 C4 的电压，电流从第二节点 B4 流到第一节点 A4。

第二晶体管 M2b1 的源极连接到数据线 Dm，第二晶体管 M2b1 的漏极连接到第二节点 B4，并且第二晶体管 M2b1 的栅极连接到第一扫描线 Sn，从而第二晶体管 M2b1 根据通过第一扫描线 Sn 传送的第一扫描信号 sn 执行切换操作，以便将通过数据线 Dm 传送的数据信号选择性地施加到第二节点 B4。

第三晶体管 M3b1 的源极连接到第一节点 A4，第三晶体管 M3b1 的漏极连接到第三节点 C4，并且第三晶体管 M3b1 的栅极连接到第一扫描线 Sn，从而通过第一扫描线 Sn 传送的第一扫描信号 sn 使第一节点 A4 的电位等于第三节点 C4 的电位。因此，第一晶体管 M1b1 可以象二极管一样连接，用于使得电流流经第一晶体管 M1b1。

第四晶体管 M4b1 的源极和栅极连接到第二扫描线 Sn-1，并且第四晶体管 M4b1 的漏极连接到第三节点 C4，从而第四晶体管 M4b1 将初始化信号传送到第三节点 C4。初始化信号是被输入来选择的行的第二扫描信号 sn-1，该行超前输入第一扫描信号 sn 来选择的行一行。通过第二扫描线 Sn-1 来传送第二扫描信号 sn-1。第二扫描线 Sn-1 是连接到在第一扫描线 Sn 连接的的之前一行的扫描线。

第五晶体管 M5b1 的源极连接到像素电源 Vdd 的像素电源线，第五晶体管 M5b1 的漏极连接到第二节点 B4，并且第五晶体管 M5b1 的栅极连接到第一发射控制线 E1n，从而第五晶体管 M5b1 根据通过第一发射控制线 E1n 传送的第一发射控制信号 e1n 将像素电源 Vdd 的像素功率选择性地施加到第二节点 B4。

第六晶体管 M6b1 的源极连接到像素电源 Vdd 的像素电源线，第六晶体管 M6b1 的漏极连接到第二节点 B4，并且第六晶体管 M6b1 的栅极连接到第二发射控制线 E2n，从而第六晶体管 M6b1 根据通过第二发射控制线 E2n 传送的第二发射控制信号 e2n 将像素电源 Vdd 的像素功率选择性地施加到第二节点 B4。

第七晶体管 M7b1 的源极连接到第一节点 A4，第七晶体管 M7b1 的漏极

连接到第一 OLED OLED1b1, 并且第七晶体管 M7b1 的栅极连接到第一发射控制线 E1n, 从而第七晶体管 M7b1 根据通过第一发射控制线 E1n 传送的第一发射控制信号 e1n 选择性地施加通过第一节点 A4 流过的电流到第一 OLED OLED1b1, 以便从第一 OLED OLED1b1 发光。

第八晶体管 M8b1 的源极连接到第一节点 A4, 第八晶体管 M8b1 的漏极连接到第二 OLED OLED2b1, 并且第八晶体管 M8b1 的栅极连接到第二发射控制线 E2n, 从而第八晶体管 M8b1 根据通过第二发射控制线 E2n 传送的第二发射控制信号 e2n 施加通过第一节点 A4 流过的电流到第二 OLED OLED2b1, 以便从第二 OLED OLED2b1 发光。

第一开关器件 Mab1 的源极连接到第二发射控制线 E2n, 第一开关器件 Mab1 的漏极连接到第一 OLED OLED1b1, 并且第一开关器件 Mab1 的栅极连接到第一发射控制线 E1n, 从而第一开关器件 Mab1 根据通过第一发射控制线 E1n 传送的第一发射控制信号 e1n 将通过第二发射控制信号线 E2n 传送的第二发射控制信号 e2n 施加到第一 OLED OLED1b1。这时, 当通过第一发射控制线 E1n 传送的第一发射控制信号 e1n 处于高电平时, 第一开关器件 Mab1 导通, 并且第二发射控制信号 e2n 处于低电平, 因此第一 OLED OLED1b1 的阳极的电位低于阴极的电位。从而, 第一 OLED OLED1b1 被反转偏置。

第二开关器件 Mbb1 的源极连接到第一发射控制线 E1n, 第二开关器件 Mbb1 的漏极连接到第二 OLED OLED2b1, 并且第二开关器件 Mbb1 的栅极连接到第二发射控制线 E2n, 从而第二开关器件 Mbb1 根据通过第二发射控制信号线 E2n 传送的第二发射控制信号 e2n 将通过第一发射控制线 E1n 传送的第一发射控制信号 e1n 施加到第二 OLED OLED2b1。这时, 当通过第二发射控制线 E2n 传送的第二发射控制信号 e2n 处于高电平时, 第二开关器件 Mbb1 导通, 并且第一发射控制信号 e1n 处于低电平, 因此第二 OLED OLED2b1 的阳极的电位低于阴极的电位。从而, 第二 OLED OLED2b1 被反转偏置。

第七和第八晶体管 M7b1 和 M8b1 由 PMOS 晶体管组成, 并且第一和第二开关器件 Mab1 和 Mbb1 由 NOMS 晶体管组成, 因此第七晶体管 M7b1 和第一开关器件 Mab1 被第一发射控制信号 e1n 在不同时刻导通或截止, 因此第八晶体管 M8b1 和第二开关器件 Mbb1 被第二发射控制信号 e2n 在不同时刻导通或截止。

电容器 Cstb1 的第一电极连接到像素电源 Vdd 的像素电源线，并且电容器 Cstb1 的第二电极连接到第三节点 C4，从而通过经由第四晶体管 M4b1 传送至第三节点 C4 的初始化信号来初始化电容器 Cstb1，并且因此与数据信号对应的电压被存储在电容器 Cstb1 中，并且被传送至第三节点 C4。因此，通过电容器 Cstb1 维持第一晶体管 M1b1 的栅极电压一段预定时间。

图 10 是图解说明图 4 的发光显示器使用的像素的第二实施例的电路图。参考图 10，所述像素包括像素电路，该像素电路包括：驱动电路 111b2，其包括第一至第六晶体管 M1b2 至 M6b2 以及电容器 Cstb2；开关电路 112b2，其包括第七和第八晶体管 M7b2 和 M8b2；以及反转偏置电路 113b2，其包括第一和第二开关器件 Mab2 和 Mbb2。第一至第八晶体管 M1b2 至 M8b2 由 PMOS 晶体管组成，以及第一和第二开关器件 Mab2 和 Mbb2 由 NMOS 晶体管组成。每个晶体管包括源极、漏极和栅极。

电容器 Cstb2 包括第一电极和第二电极。由于第一和第二开关器件 Mab2 和 Mbb2 以及第一至第八晶体管 M1b2 至 M8b2 的漏极和源极没有物理差异，因此每个源极和每个漏极可被分别称作第一电极和第二电极。

第一晶体管 M1b2 的漏极连接到第一节点 A5，第一晶体管 M1b2 的源极连接到第二节点 B5，并且第一晶体管 M1b2 的栅极连接到第三节点 C5，从而根据第三节点 C5 的电压，电流从第二节点 B5 流到第一节点 A5。

第二晶体管 M2b2 的源极连接到数据线 Dm，第二晶体管 M2b2 的漏极连接到第一节点 A5，并且第二晶体管 M2b2 的栅极连接到第一扫描线 Sn，从而根据通过第一扫描线 Sn 传送的第一扫描信号 sn，第二晶体管 M2b2 执行切换操作，以便将通过数据线 Dm 传送的数据信号选择性地施加到第一节点 A5。

第三晶体管 M3b2 的源极连接到第二节点 B5，第三晶体管 M3b2 的漏极连接到第三节点 C5，并且第三晶体管 M3b2 的栅极连接到第一扫描线 Sn，从而通过第一扫描线 Sn 传送的第一扫描信号 sn 使第二节点 B5 的电位等于第三节点 C5 的电位。因此，第一晶体管 M1b2 可以充当使得电流流经第一晶体管 M1b2 的二极管。

第四晶体管 M4b2 的源极连接到 OLED2b2 的阳极，第四晶体管 M4b2 的漏极连接到第三节点 C5，并且第四晶体管 M4b2 的栅极连接到第二扫描线 Sn-1，从而第四晶体管 M4b2 根据第二扫描信号 sn-1 将当没有电流流入第一和第二 OLED OLED1b2 和 OLED2b2 时的到第三节点 C5 的电压施加到第三

节点 C5。这时，根据第二扫描信号 sn-1 被第四晶体管 M4b2 施加到第三节点 C5 的电压被用作用于初始化电容器 Cstb2 的初始化信号。

第五晶体管 M5b2 的源极连接到像素电源 Vdd 的像素电源线，第五晶体管 M5b2 的漏极连接到第二节点 B5，并且第五晶体管 M5b2 的栅极连接到第一发射控制线 E1n，从而第五晶体管 M5b2 根据通过第一发射控制线 E1n 传送的第一发射控制信号 e1n 将像素电源 Vdd 的像素功率选择性地施加到第二节点 B5。

第六晶体管 M6b2 的源极连接到像素电源 Vdd 的像素电源线，第六晶体管 M6b2 的漏极连接到第二节点 B5，并且第六晶体管 M6b2 的栅极连接到第二发射控制线 E2n，从而第六晶体管 M6b2 根据通过第二发射控制线 E2n 传送的第二发射控制信号 e2n 将像素电源 Vdd 的像素功率选择性地施加到第二节点 B5。

第七晶体管 M7b2 的源极连接到第一节点 A5，第七晶体管 M7b2 的漏极连接到第一 OLED OLED1b2，并且第七晶体管 M7b2 的栅极连接到第一发射控制线 E1n，从而第七晶体管 M7b2 根据通过第一发射控制线 E1n 传送的第一发射控制信号 e1n 选择性地施加通过第一节点 A5 流过的电流到第一 OLED OLED1b2，以便从第一 OLED OLED1b2 发光。

第八晶体管 M8b2 的源极连接到第一节点 A5，第八晶体管 M8b2 的漏极连接到第二 OLED OLED2b2，并且第八晶体管 M8b2 的栅极连接到第二发射控制线 E2n，从而第八晶体管 M8b2 根据通过第二发射控制线 E2n 传送的第二发射控制信号 e2n 施加通过第一节点 A5 流过的电流到第二 OLED OLED2b2，以便从第二 OLED OLED2b2 发光。

第一开关器件 Mab2 的源极连接到第二发射控制线 E2n，第一开关器件 Mab2 的漏极连接到第一 OLED OLED1b2，并且第一开关器件 Mab2 的栅极连接到第一发射控制线 E1n，从而当通过第一发射控制线 E1n 传送的第一发射控制信号 e1n 处于高电平时，第一开关器件 Mab2 导通。这时，第二发射控制信号 e2n 处于低电平，因此第一 OLED OLED1b2 的阳极的电位低于阴极的电位。因此，第一 OLED OLED1b2 被反转偏置。

第二开关器件 Mbb2 的源极连接到第一发射控制线 E1n，第二开关器件 Mbb2 的漏极连接到第二 OLED OLED2b2，并且第二开关器件 Mbb2 的栅极连接到第二发射控制线 E2n，从而当通过第二发射控制线 E2n 传送的第二发

射控制信号 e_{2n} 处于高电平时，开关器件 M_{bb2} 导通。这时，第一发射控制信号 e_{1n} 处于低电平，因此第一 OLED $OLED_{1b2}$ 的阳极的电位低于阴极的电位。因此，第一 OLED $OLED_{1b2}$ 被反转偏置。

更具体地，第一开关器件 M_{ab2} 的源极连接到第二发射控制线 E_{2n} ，第一开关器件 M_{ab2} 的漏极连接到第一 OLED $OLED_{1b2}$ ，并且第一开关器件 M_{ab2} 的栅极连接到第一发射控制信号 e_{1n} ，从而第一开关器件 M_{ab2} 根据通过第一发射控制线 E_{1n} 传送的第一发射控制信号 e_{1n} 将通过第二发射控制信号线 E_{2n} 传送的第二发射控制信号 e_{2n} 施加到第一 OLED $OLED_{1b2}$ 。这时，当第一发射控制线 E_{1n} 传送的第一发射控制信号 e_{1n} 处于高电平时，第一开关器件 M_{ab2} 导通，并且第二发射控制信号 e_{2n} 处于低电平，因此第一 OLED $OLED_{1b2}$ 的阳极的电位低于阴极的电位。从而，第一 OLED $OLED_{1b2}$ 被反转偏置。

第二开关器件 M_{bb2} 的源极连接到第一发射控制线 E_{1n} ，第二开关器件 M_{bb2} 的漏极连接到第二 OLED $OLED_{2b2}$ ，并且第二开关器件 M_{bb2} 的栅极连接到第二发射控制线 E_{2n} ，从而第二开关器件 M_{bb2} 根据通过第二发射控制信号线 E_{2n} 传送的第二发射控制信号 e_{2n} 将通过第一发射控制线 E_{1n} 传送的第一发射控制信号 e_{1n} 施加到第二 OLED $OLED_{2b2}$ 。这时，当通过第二发射控制线 E_{2n} 传送的第二发射控制信号 e_{2n} 处于高电平时，第二开关器件 M_{bb2} 导通，并且第一发射控制信号 e_{1n} 处于低电平，因此第二 OLED $OLED_{2b2}$ 的阳极的电位低于阴极的电位。从而，第二 OLED $OLED_{2b2}$ 被反转偏置。

第七和第八晶体管 M_{7b2} 和 M_{8b2} 由 PMOS 晶体管组成，并且第一和第二开关器件 M_{ab2} 和 M_{bb2} 由 NOMS 晶体管组成，因此第七晶体管 M_{7b2} 和第一开关器件 M_{ab2} 被第一发射控制信号 e_{1n} 在不同时刻导通或截止，因此第八晶体管 M_{8b2} 和第二开关器件 M_{bb2} 被第二发射控制信号 e_{2n} 在不同时刻导通或截止。

电容器 C_{stb2} 的第一电极连接到像素电源 V_{dd} 的像素电源线，并且电容器 C_{stb2} 的第二电极连接到第三节点 C_5 ，从而通过经由第四晶体管 M_{4b2} 传送至第三节点 C_5 的初始化信号来初始化电容器 C_{stb2} ，并且因此与数据信号对应的电压被存储在电容器 C_{stb2} 中，并且被传送至第三节点 C_5 。因此，通过电容器 C_{stb2} 维持第一晶体管 M_{1b2} 的栅极电压一段预定时间。

图 11 图解说明了操作图 9 的像素和图 10 的像素的波形的第一实施例。参考图 11, 通过第一和第二扫描信号 sn 和 $sn-1$ 以及第一和第二发射控制信号 $e1n$ 和 $e2n$ 来操作像素(例如, 像素 110b)。

为了举例意图, 将用图 11 的波形来更详细地描述图 10 的像素的操作。在操作中, 第四晶体管 $M4b2$ 首先被第二扫描信号 $sn-1$ 导通, 并且通过第四晶体管 $M4b2$ 将初始化信号传送至电容器 $Cstb2$, 从而电容器 $Cstb2$ 被初始化。

然后, 第二和第三晶体管 $M2b2$ 和 $M3b2$ 被第一扫描信号 sn 导通, 从而使第二节点 $B5$ 的电位等于第三节点 $C5$ 的电位。因此, 第一晶体管 $M1b2$ 象二极管一样连接, 从而电流可以流经第一晶体管 $M1b2$ 。另外, 通过第二晶体管 $M2b2$ 将数据信号传送至第二节点 $B5$ 。因此, 通过第二晶体管 $M2b2$ 、第一晶体管 $M1b2$ 、和第三晶体管 $M3b2$ 将数据信号施加到电容器 $Cstb2$ 的第二电极, 从而与数据信号和阈值电压之间的差对应的电压被施加到电容器 $Cstb2$ 的第二电极。

在第一扫描信号 sn 转变为高电平之后, 当第一发射控制信号 $e1n$ 转变为低电平并且被维持在低电平一段预定时间, 第五和第七晶体管 $M5b2$ 和 $M7b2$ 被第一发射控制信号 $e1n$ 导通, 从而与等式 1 对应的电压被施加在第一晶体管 $M1b2$ 的栅极和源极之间。

因此, 不管第一晶体管 $M1b2$ 的阈值电压如何, 与等式 2 对应的电流流入第一节点 $A5$ 。

这时, 由于第二发射控制信号 $e2n$ 处于高电平和第一发射控制信号 $e1n$ 处于低电平状态, 因此第一开关器件 $Mab2$ 被第一发射控制信号 $e1n$ 维持为截止, 从而第一开关器件 $Mab2$ 截止。因此, 流入第一 OLED $OLED1b2$ 的电流不受第二发射控制信号 $e2n$ 的影响。

另一方面, 第二开关器件 $Mbb2$ 被第二发射控制信号 $e2n$ 导通。这时, 由于通过连接到第二开关器件 $Mbb2$ 的源极的第一发射控制线 $E1n$ 传送的信号 $e1n$ 处于低电平, 低信号被传送至第二 OLED $OLED2b2$ 的阳极, 因此, 第二 OLED $OLED2b2$ 被反转偏置。

然后, 根据第一和第二扫描信号 sn 和 $sn-1$ 将与像素电源和数据信号之间的差对应的电压值存储在电容器 $Cstb2$ 中, 并且在第一晶体管 $M1b2$ 的源极和栅极之间施加与等式 1 对应的电压, 通过第二发射控制信号 $e2n$ 导通第六和第八晶体管 $M6b2$ 和 $M8b2$, 并且与等式 2 对应的电流流入第二 OLED

OLED2b2。

这时,由于第一发射控制信号 e1n 处于高电平并且第二发射控制信号 e2n 处于低电平,因此第七晶体管 M7b2 截止和第八晶体管 M8b2 导通,从而电流经由第八晶体管 M8b2 流入第二 OLED OLED2b2。第一开关器件 Mab2 被第一发射控制信号 e1n 维持为导通,因此连接到第一开关器件 Mab2 的源极的第二发射控制信号 e2n 被传送至第一 OLED OLED1b2。因此,第一 OLED OLED1b2 被反转偏置。另一方面,第二开关器件 Mbb2 截止,因此流入第二 OLED OLED2b2 的电流不受第一发射控制信号 e1n 的影响。

这里,在图 9 和 10 的像素中,第一至第八晶体管 M1b 至 M8b(例如, M1b1 至 M8b1 或者 M1b2 至 M8b2)由 PMOS 晶体管组成,并且第一和第二开关器件 Mab 和 Mbb(例如, Mab1 和 Mbb1 或者 Mab2 和 Mbb2)由 NMOS 晶体管组成。然而,当第一至第八晶体管 M1b 至 M8b 由 NMOS 晶体管组成并且第一和第二开关器件 Ma 和 Mb 由 PMOS 晶体管组成时,像素根据图 12 所示的波形操作。

如上所述,根据本发明的像素电路和发光显示器,在 OLED 不发光时的周期内,能够容易地施加反转偏置(或者反转偏压),因此可以改进 OLED 的特性。而且,由于多个 OLED 连接到一个像素电路,因此能够减少发光显示器的像素电路的数量,从而改进了发光显示器的孔径比。

尽管结合某些示例性实施例描述了本发明,但是本领域的普通技术人员应当理解,本发明不限于所公开的实施例,而是相反,本发明意欲涵盖包含在所附权利要求及其等效物的精神和范围之内的各种修改。

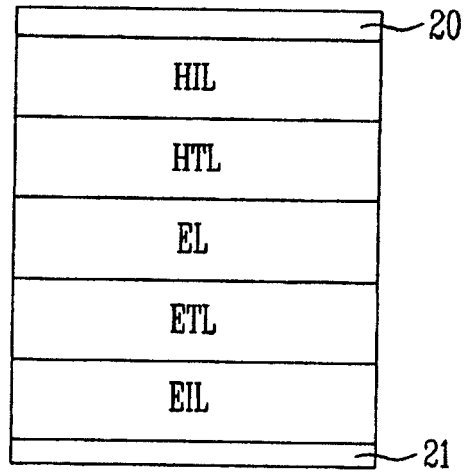


图 1A

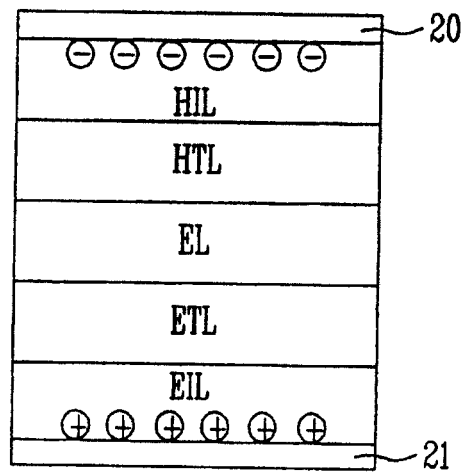


图 1B

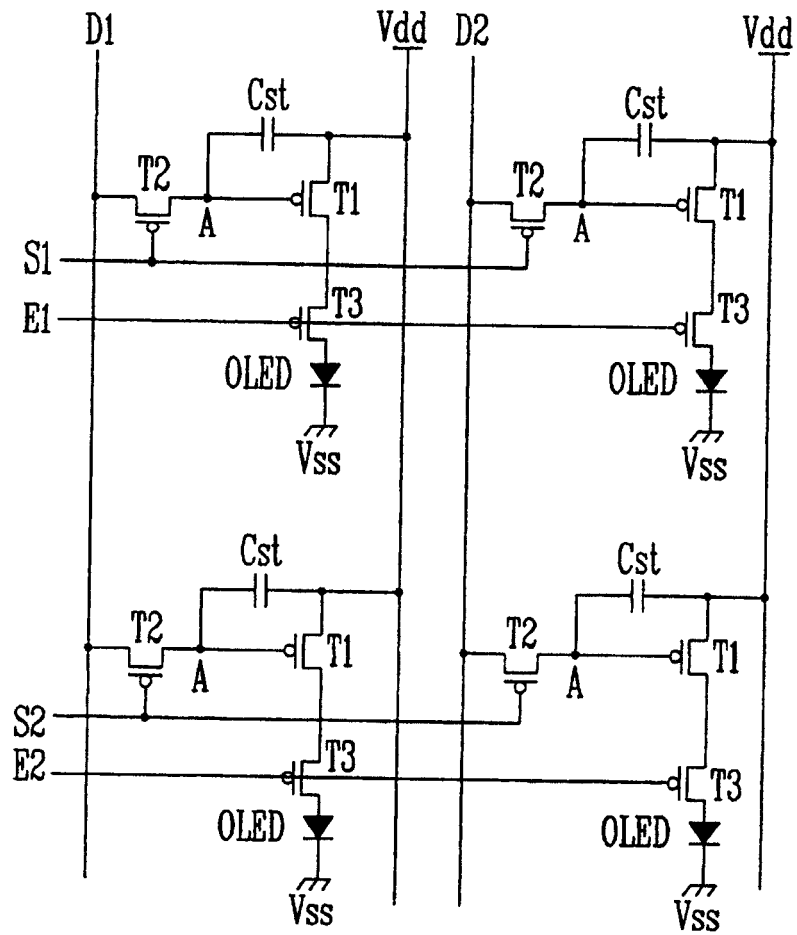


图 2

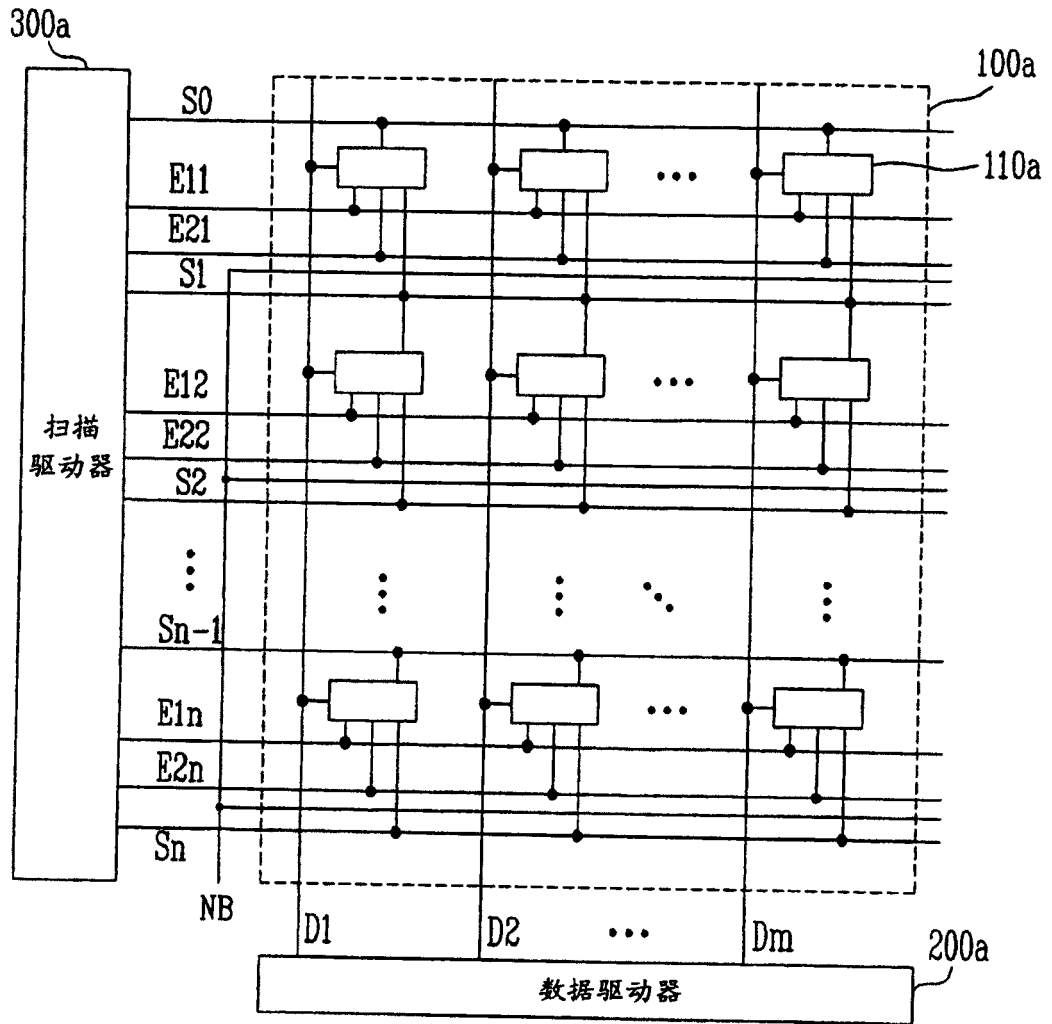


图 3

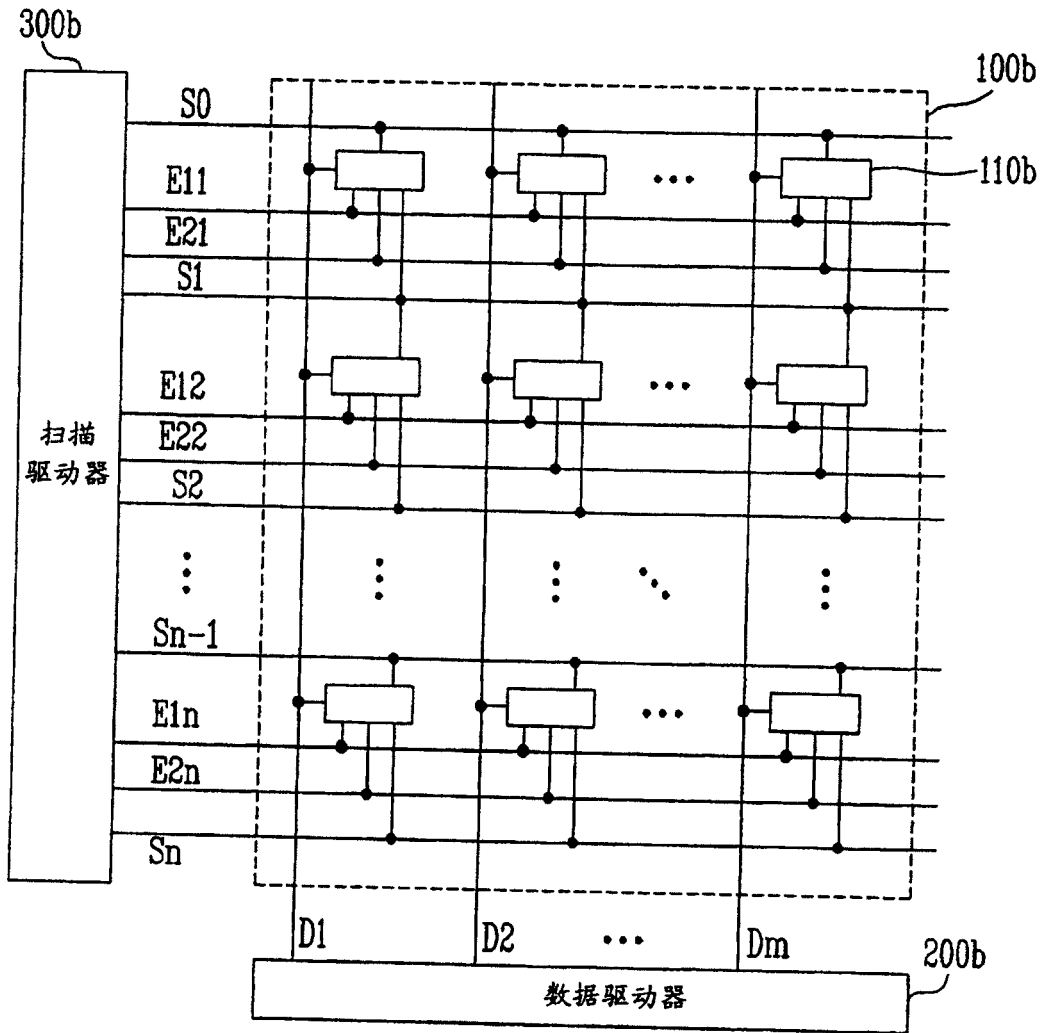


图 4

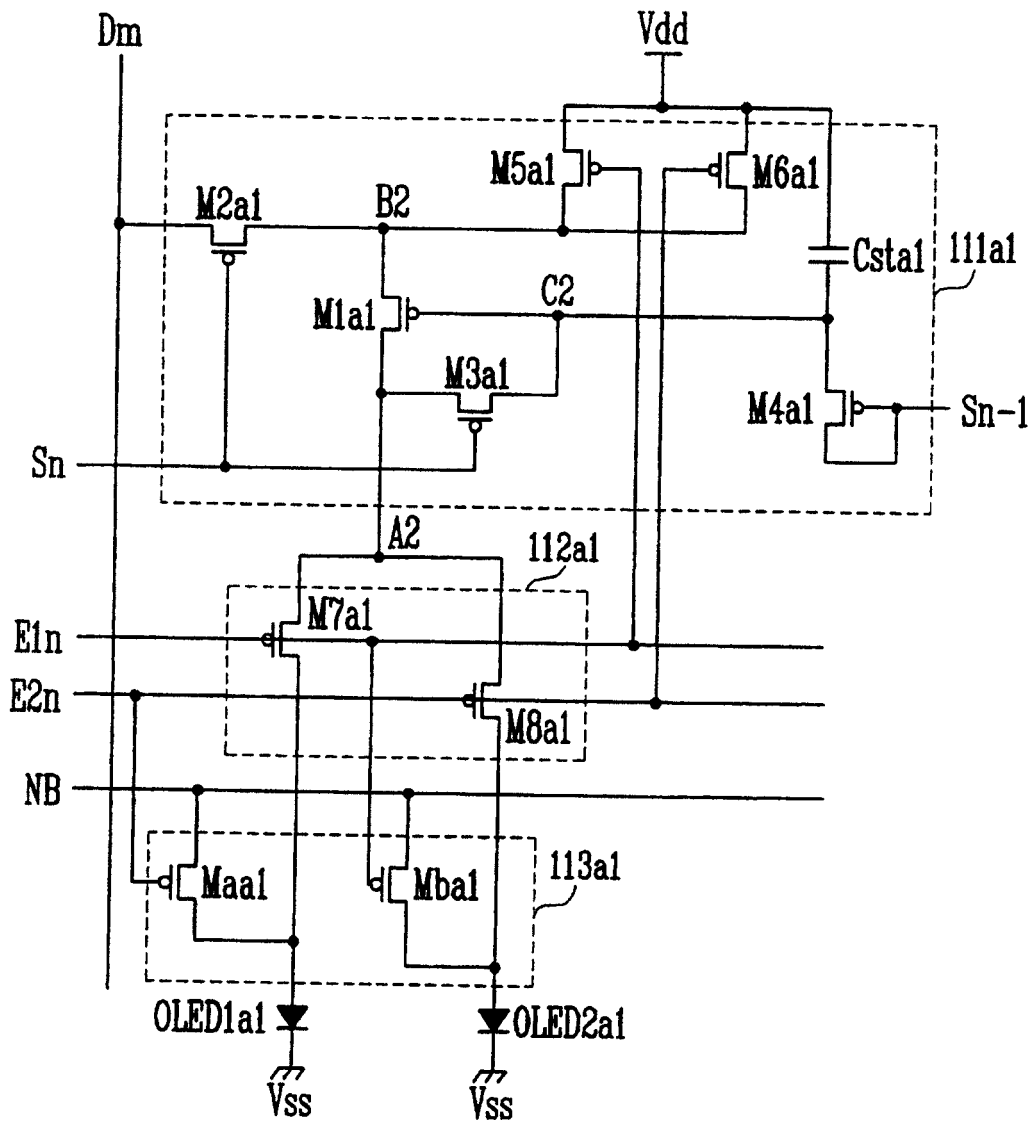


图 5

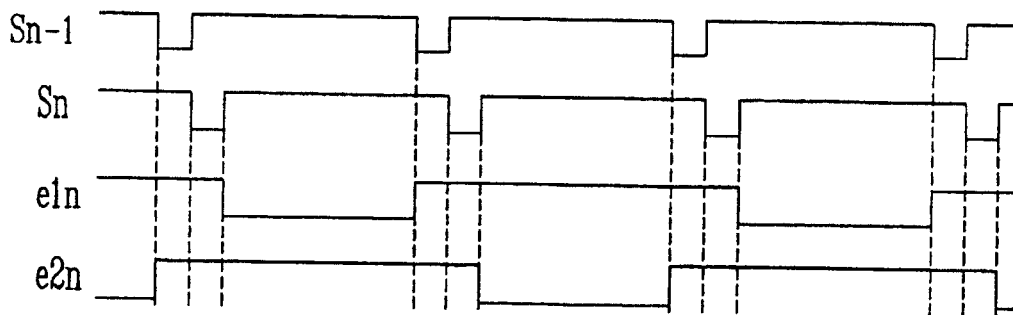


图 6

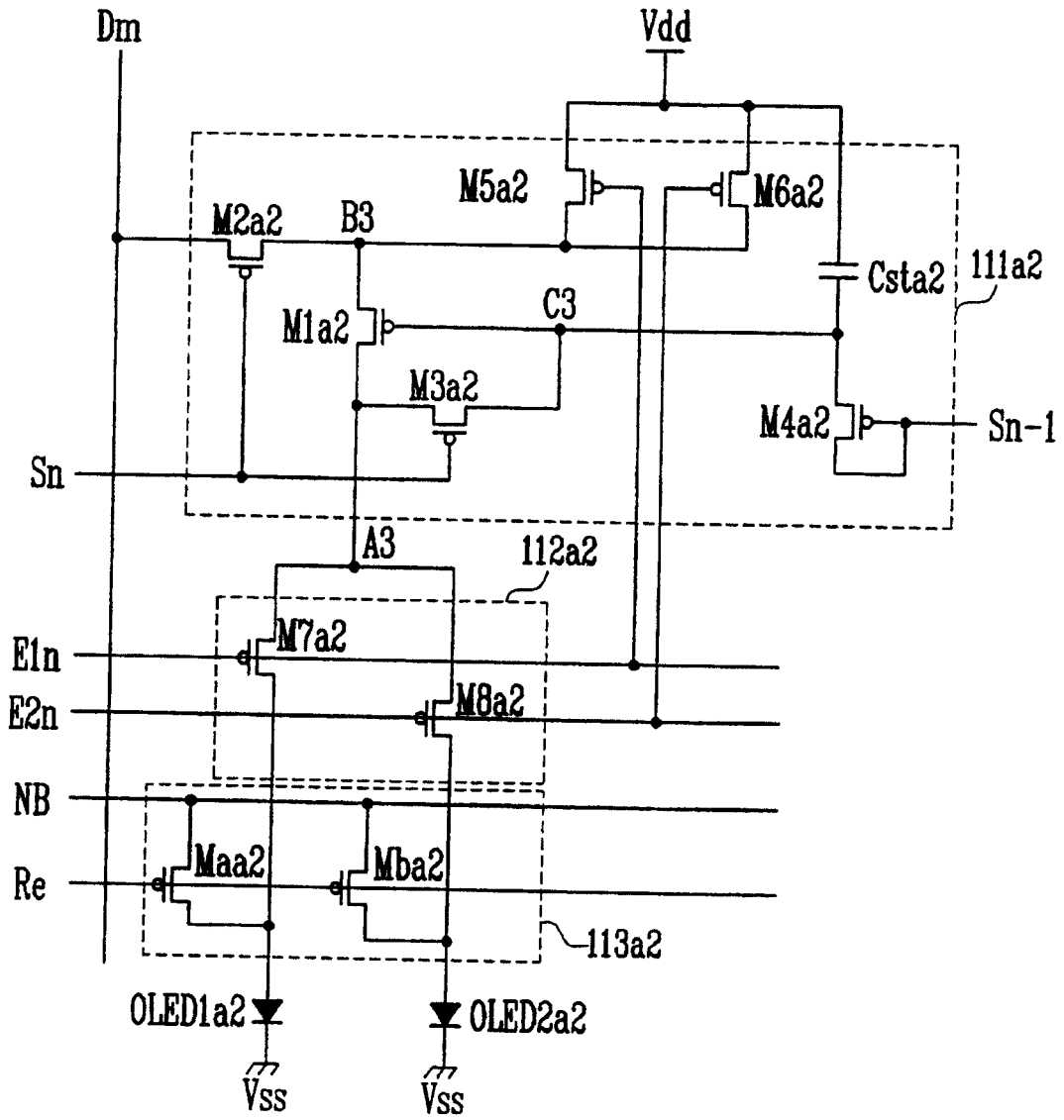


图 7

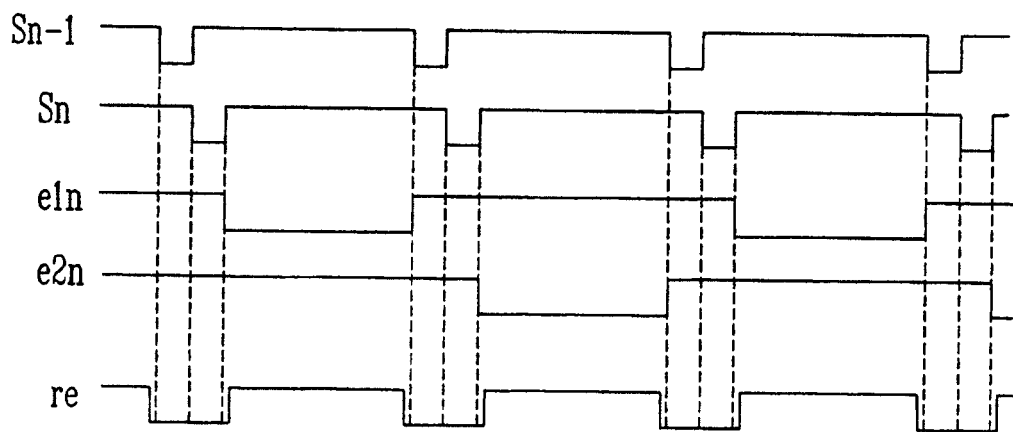


图 8

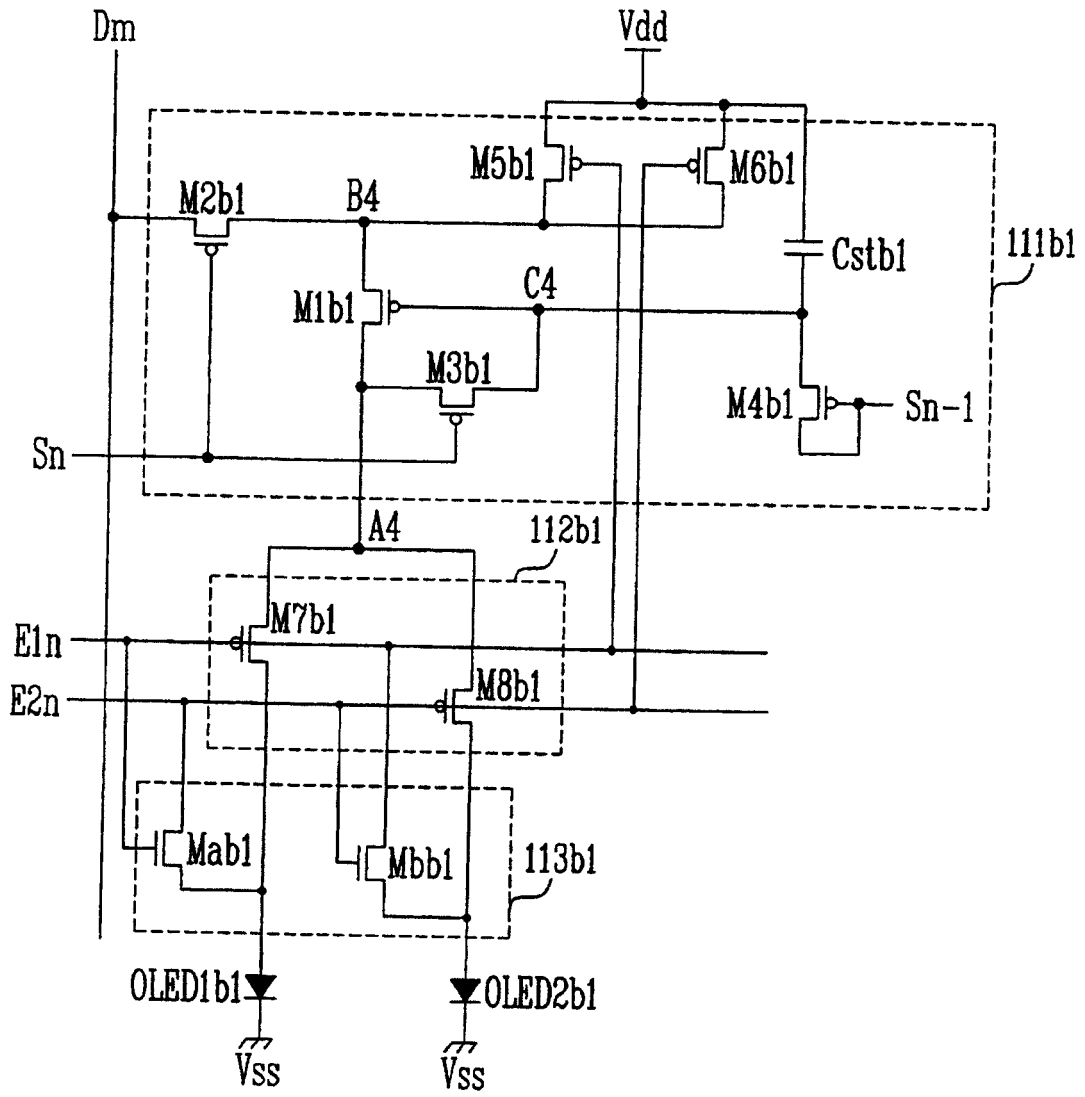


图 9

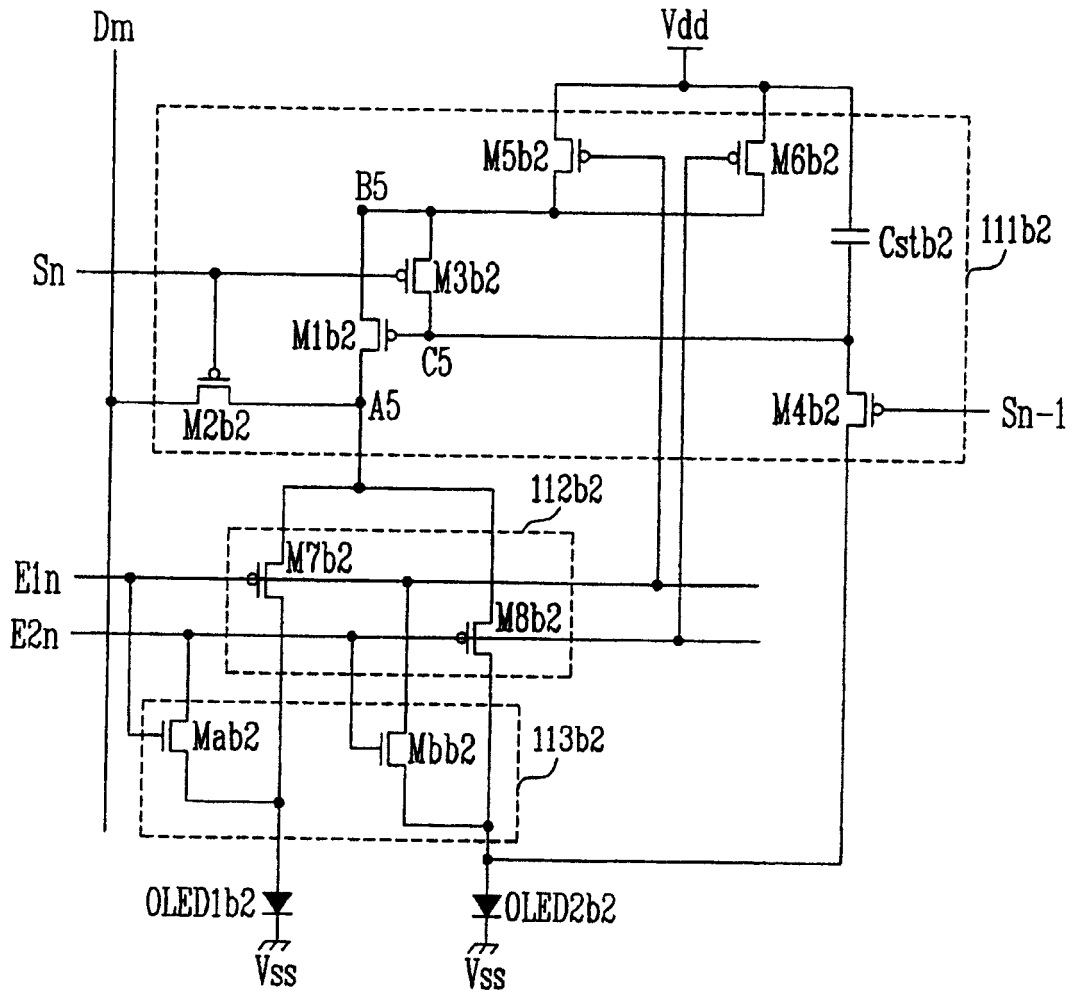


图 10

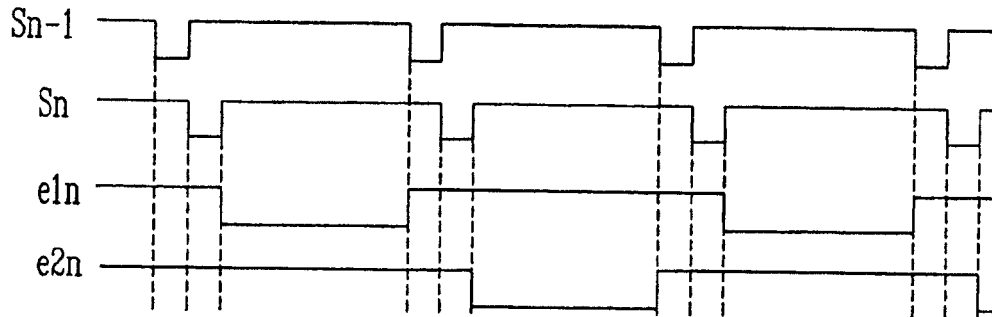


图 11

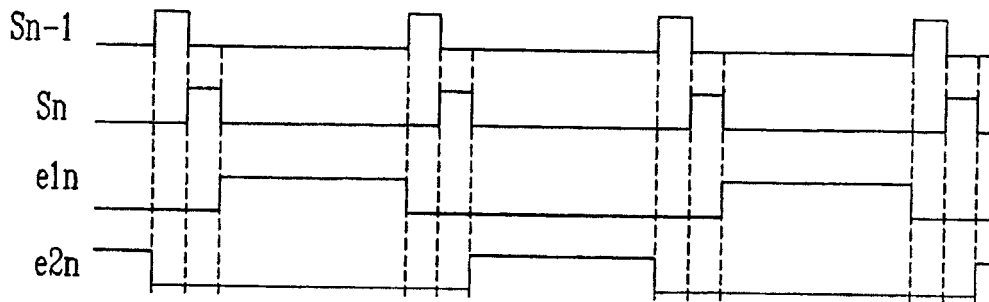


图 12

专利名称(译)	像素和发光显示器		
公开(公告)号	CN100481183C	公开(公告)日	2009-04-22
申请号	CN200510126829.7	申请日	2005-11-22
[标]申请(专利权)人(译)	三星斯笛爱股份有限公司		
申请(专利权)人(译)	三星SDI株式会社		
当前申请(专利权)人(译)	三星移动显示器株式会社		
[标]发明人	郭源奎 朴星千		
发明人	郭源奎 朴星千		
IPC分类号	G09G3/32 G09G3/30 G09G3/20 H05B33/08 H05B33/14		
CPC分类号	G09G2300/0842 G09G2300/0861 G09G2320/043 G09G2300/0804 G09G2310/0251 G09G3/3233 G09G2300/0819 G09G2310/0256		
代理人(译)	李晓舒		
优先权	1020040095983 2004-11-22 KR		
其他公开文献	CN1779767A		
外部链接	Espacenet SIPO		

摘要(译)

一种像素和包括该像素的发光显示器。所述像素包括第一和第二有机发光二极管(OLED)；共同连接到多个OLED的驱动电路，用于驱动第一和第二OLED；连接在第一和第二OLED与驱动电路之间的开关电路，用于使用第一和第二发射控制信号来依次控制第一和第二OLED的驱动；和反转偏置电路，用于将包括第一和第二发射控制信号中的至少一个的反转偏置选择性施加到第一和第二OLED。因此，在OLED没有发光时的周期内，能够容易地施加反转偏置，并因此能够改进OLED的特性。而且，由于第一和第二OLED连接到一个像素电路，因此能够减少发光显示器的像素的数量，从而改进发光显示器的孔径比。

