

[19] 中华人民共和国国家知识产权局



[12] 发明专利说明书

专利号 ZL 200510068531.5

[51] Int. Cl.

H01L 51/52 (2006.01)

H01L 51/56 (2006.01)

H01L 27/32 (2006.01)

[45] 授权公告日 2009年3月25日

[11] 授权公告号 CN 100472841C

[22] 申请日 2005.3.18

[21] 申请号 200510068531.5

[30] 优先权

[32] 2004.3.20 [33] KR [31] 19125/04

[73] 专利权人 三星移动显示器株式会社

地址 韩国京畿道水原市

[72] 发明人 李善律 金京道

[56] 参考文献

JP11-354272A 1999.12.24

US4640581A 1987.2.3

CN1329368A 2002.1.2

审查员 白若鸽

[74] 专利代理机构 中国专利代理(香港)有限公司

代理人 吴立明 梁永

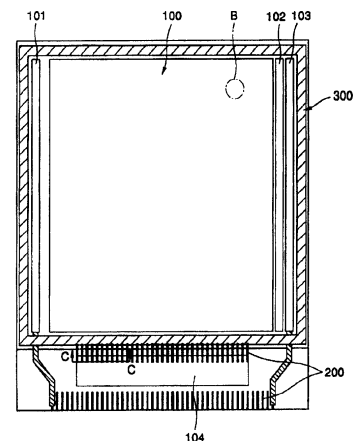
权利要求书3页 说明书8页 附图9页

[54] 发明名称

电致发光显示装置及其制造方法

[57] 摘要

一种电致发光(EL)显示装置,和一种制造该显示装置的方法,该显示装置包括在基板上形成并包括第一电极层、第二电极层、第一电极层与第二电极层之间的发射部分的显示区域,和焊盘部分,其包括端子并位于显示区域的外部。用于容纳电气元件的端子的凹槽在基板的表面中形成,端子位于凹槽内。



- 1、一种电致发光显示装置，包括
基板；
在基板上形成并包括第一电极层、第二电极层、第一电极层与第二电极层之间的发射部分的显示区域；和
包括端子并位于显示区域外部的焊盘部分，
其中凹槽在基板的表面中形成，端子位于凹槽内。
- 2、根据权利要求1所述的装置，其中端子包括上部端子传导层和下部端子传导层。
- 3、根据权利要求2所述的装置，其中上部端子传导层由与第一电极层和第二电极层其中至少一个相同的材料形成。
- 4、根据权利要求2所述的装置，
其中显示区域进一步包括与第一电极层耦合的薄膜晶体管，并且
其中下部端子传导层包括由与薄膜晶体管的源电极和漏电极相同的材料形成的层。
- 5、根据权利要求2所述的装置，
其中显示区域进一步包括与第一电极层耦合的薄膜晶体管，并且
其中下部端子传导层包括由与薄膜晶体管的栅电极相同的材料形成的层。
- 6、一种电致发光显示装置，包括：
基板；
在基板上形成并包括第一电极层、第二电极层、位于第一电极层与第二电极层之间的发射部分、以及与第一电极层耦合的薄膜晶体管的显示区域；和
包括端子并位于显示区域外部的焊盘部分，
其中从显示区域延伸到焊盘部分的层具有凹槽，并且
其中端子位于凹槽内。
- 7、根据权利要求6所述的装置，其中端子包括上部端子传导层和下部端子传导层。
- 8、根据权利要求7所述的装置，其中上部端子传导层由与第一电极层和第二电极层其中至少一个相同的材料形成。

9、根据权利要求7所述的装置，其中下部端子传导层包括由与薄膜晶体管的源电极和漏电极相同的材料形成的层。

10、根据权利要求7所述的装置，其中下部端子传导层包括由与薄膜晶体管的栅电极相同的材料形成的层。

11、一种制造电致发光显示装置的方法，该显示装置包括显示区域，其在基板上形成并包括第一电极层、第二电极层、以及位于第一电极层与第二电极层之间的发射部分，和焊盘部分，其包括端子并位于显示区域的外部，该方法包括：

形成焊盘部分，

其中形成焊盘部分包括：

在基板的表面中形成凹槽；和

在凹槽内形成端子。

12、根据权利要求11所述的方法，其中形成端子包括：

形成上部端子传导层；和

形成下部端子传导层。

13、根据权利要求12所述的方法，其中当形成第一电极层和第二电极层中的至少一个时，形成上部端子传导层。

14、根据权利要求12所述的方法，

其中电致发光显示装置进一步包括与第一电极层耦合的薄膜晶体管，并且其中当形成薄膜晶体管的源电极和漏电极时形成下部端子传导层。

15、根据权利要求12所述的方法，

其中电致发光显示装置进一步包括与第一电极层耦合的薄膜晶体管，并且其中当形成薄膜晶体管的栅电极时形成下部端子传导层。

16、一种制造电致发光显示装置的方法，该显示装置包括显示区域，其在基板上形成并包括第一电极层、第二电极层、位于第一电极层与第二电极层之间的发射部分、以及与第一电极层耦合的薄膜晶体管；和焊盘部分，其包括端子并位于显示区域的外部，该方法包括步骤：

形成焊盘部分，

其中形成焊盘部分包括：

形成从显示区域延伸到焊盘部分的层；

在层内形成凹槽；和
在凹槽内形成端子。

17、根据权利要求 16 所述的方法，其中形成端子包括：

形成上部端子传导层；和
形成下部端子传导层。

18、根据权利要求 17 所述的方法，其中当形成第一电极层和第二电极层中的至少一个时，形成上部端子传导层。

19、根据权利要求 17 所述的方法，其中当形成薄膜晶体管的源电极和漏电极时，形成下部端子传导层。

20、根据权利要求 17 所述的方法，其中当形成薄膜晶体管的栅电极时形成下部端子传导层。

电致发光显示装置及其制造方法

相关申请的交叉参考

本申请要求享有于2004年3月20日提出申请的,申请号为10-2004-0019125的韩国专利申请的优先权和利益,在其结合其全部作为参考。

技术领域

本发明涉及一种显示器,例如电致发光(EL)显示器,尤其涉及一种包括具有能增强电气元件和基板之间附着的结构焊盘部分的EL显示器,及其制造方法。

背景技术

平板显示器(FPD),例如液晶显示器(LCD)、有机发光显示器(OLED)、和无机发光显示器(ILED),根据它们如何被驱动,可以分为被动矩阵(PM)和主动矩阵(AM)型。在PM型显示器中,阳极和阴极典型地分别按列和行设置。行驱动电路可以顺序地向每行阴极输出扫描信号,并且列驱动电路可以向该行的每个像素输出数据信号。另一方面,AM型显示器利用薄膜晶体管(TFT)控制输入到每个像素的信号,其允许其显示更高带宽的信号。因此,AM型显示器通常用于显示移动图像。

通常地,OLED包括发射层(EML),其包括在阳极和阴极间的有机材料。当阳极和阴极电压分别施加于阳极和阴极时,通过空穴传输层将从阳极注入的空穴传输到EML,并且通过电子传输层将从阴极注入的电子传输到EML。在EML内空穴和电子进行复合,这样就产生了激子。随着激子从激发态变成基态,EML内的荧光分子发光而产生图像。全彩色OLED的EML包括发射红(R)、绿(G)和蓝(B)光的像素。

图1A是传统的FPD,尤其是OLED的平面图。OLED可以包括由像素构成并且位于图1B的基板1表面上的显示区域10、和位于邻近显示区域10的至少一侧的焊盘部分20。

图 1B 是沿着图 1A 中的 A-A 线的横截面图。如图 1B 所示，焊盘部分 20 可以包括在基板 1 的表面上形成的端子 2、和位于端子 2 的上方并且是例如玻璃上芯片 (COG) 或柔性印刷电路 (FPC) 的水平驱动电路部分 14。可以将各向异性导电膜 (ACF) 15 插入端子 2 和水平驱动电路部分 14 之间，其可以被压缩以将水平驱动电路部分 14 附着到基板 1 上。然而，如表示图 1B 的圆形区域的部分透视视图的图 1C 所示，因为从基板 1 突出的端子 2 可以和从水平驱动电路部分 14 突出的端子 14a 对准，所以 ACF 15 可能仅在虚线表示的区域中产生接触，而不在端子间。即使 ACF 15 接触邻近于突出端子 2 和 14a 的其他区域，由于端子 2 和 14a 的突出形状也仍然保留非接触区域。

为了提高承载和操作 FPD 的简易性，尤其是 EL 显示器，最近的设计依赖于基板的柔性。然而，在传统的显示装置中，当基板弯曲时，外部电连接可能会与基板分离。

公开号为 1999-31984 的韩国专利公开了一种 LCD 面板，具有设计为当基板弯曲时能防止电气元件与基板分离的开口区域。

同样，公开号为 1997-13000 的韩国专利公开了一种在面板上装配集成电路 (IC) 芯片的方法。该方法包括：在 IC 芯片上形成焊盘图形、在 IC 芯片上形成绝缘体以断开焊盘图形、将具有保护层的 ACF 粘接在焊盘图形和绝缘体上、通过焊盘图形加热 ACF、通过除去不在焊盘图形上的 ACF 的某些部分而对 ACF 进行构图、对准和配合 IC 芯片的构图的 ACF 和玻璃板的焊盘部分、固化构图的 ACF。

然而在上述情况下，虽然当将基板接合到电气元件上时焊盘部分可以构造为具有防止相邻端子间短路的结构，但是由于基板弯曲很难可靠地保持附着。

发明内容

本发明提供一种可提高基板和电气元件之间附着的电致发光 (EL) 显示装置，同时可靠地保持了焊盘端子和电气元件端子之间的电连接。

本发明的其他特点将在下面的描述中出现，并且部分将从描述中显而易见，或者可以通过本发明的实施得到。

本发明公开了一种电致发光显示装置，包括基板；在基板上形成并包括第一电极层、第二电极层、以及第一电极层与第二电极层之间的发射部分的显示

区域。具有端子的焊盘部分位于显示区域的外部。凹槽在基板的表面中形成，端子位于凹槽内。

本发明公开了一种电致发光显示装置，包括基板；在基板上形成并包括第一电极层、第二电极层、第一电极层与第二电极层之间的发射部分、以及与第一电极层耦合薄膜晶体管（TFT）的显示区域。具有端子并位于显示区域外部的焊盘部分。从显示区域向焊盘部分延伸的层具有凹槽，端子位于凹槽内。

本发明还公开了一种制造电致发光显示装置的方法，该显示装置包括在基板上形成并包括第一电极层、第二电极层、以及第一电极层与第二电极层之间的发射部分的显示区域；和具有端子并位于显示区域外部的焊盘部分，该方法包括形成焊盘部分。此处，形成焊盘部分包括：在基板的表面中形成凹槽；以及在凹槽内形成端子。

本发明还公开了一种制造电致发光显示装置的方法，该显示装置包括显示区域，其在基板上形成并包括第一电极层、第二电极层、第一电极层与第二电极层之间的发射部分、以及与第一电极层耦合的薄膜晶体管（TFT）；和具有端子并位于显示区域外部的焊盘部分，该方法包括形成焊盘部分。此处，形成焊盘部分包括：形成从显示区域延伸到焊盘部分的层；在层内形成凹槽；在凹槽内形成端子。

可以理解以上概括的描述和下面详细的描述都是示意性和解释性的，并且试图为本发明的权利要求提供进一步的解释。

附图说明

附图提供了对发明的进一步解释，引入并构成说明书的一部分，阐述了本发明的实施例，并结合文字用于解释发明的原理。

图 1A 是传统的有机发光显示（OLED）装置的平面图；

图 1B 是沿着图 1A 中的线 A-A 的横截面图；

图 1C 是图 1B 的圆形区域的部分透视图；

图 2A 是根据本发明的示例性实施例的 OLED 的平面图；

图 2B 是图 2A 的部分透视图；

图 2C 是沿着图 2B 中的线 I - I' 的横截面图；

图 2D 是沿着图 2A 中的线 C-C 的横截面图；

图 2E 和图 2F 是根据本发明的示例性实施例将焊盘部分附着到电气元件的过程的横截面图；

图 2G 和图 2H 是根据本发明的另一示例性实施例的焊盘部分的横截面图；

图 3A 和图 3B 是根据本发明的另一示例性实施例的将焊盘部分附着到电气元件的过程的横截面图；

图 3C 和图 3D 是根据本发明的另一示例性实施例的焊盘部分的横截面图。

具体实施方式

在下文中，将参考附图详细描述本发明的示例性实施例。

图 2A 是根据本发明的示例性实施例的电致发光 (EL) 显示装置的平面图，图 2B 是图 2A 中区域 B 的部分透视图，图 2C 是沿着图 2B 中的线 I - I' 的横截面图。

参考图 2A、图 2B 和图 2C，EL 显示器包括显示区域 100，包含形成在基板 110 的表面的一个或多个像素 194，焊盘部分 200，其包括显示区域 100 的至少一个边缘上的一个或多个端子。

密封部分 300 可以环绕并密封显示区域 100。电极电源线 101 和 103 以及驱动电源线 Vdd LINE 可在由密封部分 300 定义的密封区域中形成。在一些情况下，垂直驱动电路部分 102 也可位于密封部分 300 内。可以将电极电源线 101 和 103 与显示区域 100 的第二电极层 193 耦合，并且可以将驱动电源线 Vdd LINE 耦合到向像素 194 的第一电极层 190 提供电信号的薄膜晶体管 (TFT) 的源电极 170a 上。垂直驱动电路部分 102 向显示区域 100 的各个像素提供扫描信号。向显示区域 100 的像素提供数据信号的水平驱动电路部分 104 可位于焊盘部分 200 内。图 2A 中的互连和电路的布局是示意性的，并且本发明并不限于此。

进一步，虽然图 2B 示出了包括两个 TFTs 和一个电容的像素，但本发明并不限于此。

参考图 2C，缓冲层 120 可在基板 110 的表面上形成。缓冲层 120 可以由 SiO₂ 构成，并且可以具有大约 3000Å 的厚度。

接着，半导体有源层 130 可在缓冲层 120 的表面上形成。半导体有源层 130 可以是非晶硅或多晶硅层。然而，半导体有源层 130 也可以由其他各种材料形成。虽然在附图中没有特别示出，半导体有源层 130 包括沟道区和源极以及漏

极区，其可以掺杂有 n^+ -型或 p^+ -型掺杂剂。

栅电极 150 可在栅绝缘层 140 上形成。当通过提供到扫描线上的扫描信号接通开关 TFT 时，通过电容从数据线输出到栅电极 150 的信号决定沟道区是否导通，这样就使半导体有源层 130 的源极和漏极区互相连接。栅电极 150 可以由例如 MoW 的材料形成。栅绝缘层 140 可由 SiO_2 构成，并且可以位于半导体有源层 130 和栅电极 150 之间，可利用等离子体增强化学气相沉积法 (PECVD) 或其他相似方法沉积。

夹层 160 可在栅电极 150 上形成，并且其可以包括 SiO_2 或 SiN_x 的单层或双层。源电极 170a 和漏电极 170b 可在夹层 160 上形成。源电极和漏电极 170a 和 170b 可以通过在夹层 160 和栅绝缘层 140 内形成的接触孔，分别与半导体有源层 130 的源极和漏极区耦合。

可以包括钝化层和 / 或平坦化层的保护层 180 可在源电极和漏电极 170a 和 170b 上形成，以保护和 / 或平坦化下面的 TFT。保护层 180 可以有各种结构。例如，它也可以由无机或有机材料形成。而且，它可以是单层，或包括 SiN_x 下层和由苯并环丁烯 (BCB)、丙烯、或其他类似材料构成的有机上层的双层。进一步，保护层 180 也可以是由无机或有机材料形成的多层。

第一电极 190 可在保护层 180 的表面上形成，第一电极层 190 的一个端子可通过在保护层 180 内形成的通孔 181 而与漏电极 170b 耦合。无机或有机发光部分可在第一电极层 190 的表面上形成。

可以由低分子或高分子有机材料层形成的发射部分 192，可在像素限定层 191 的表面上和通过像素限定层内的开口暴露的第一电极 190 的表面上形成。如果发射部分 192 由低分子有机材料层形成，则它可以形成为通过利用各种有机材料，如铜酞菁 (CuPc)、 N,N' -二(萘-1-基)- N,N' -二苯基-联苯胺(NPB)、和三-8-羟基喹啉铝(Alq3)，并具有空穴注入层 (HIL)、空穴传输层 (HTL)、发光层 (EML)、电子传输层 (ETL) 和电子注入层 (EIL) 中的至少一种。上述低分子有机材料层可以利用真空汽化法沉积。

如果发射部分 192 由高分子有机材料层构成，则它可以包括 HTL 和 EML。HTL 可以由 PEDOT 构成，EML 可以由高分子有机材料如亚苯基次亚乙烯基 (PPV) 和聚芴构成。HTL 和 EML 可以利用丝网印刷或喷墨印刷沉积。

第二电极层 193 可沉积在显示区域 100 的整个区域或者其部分上，包括发

射部分 192 的至少该表面。第二电极层 193 可以与位于显示区域 100 外部的电极电源线 101 和 103 耦合。

图 2D、图 2E 和图 2F 是沿着图 2A 中线 C-C 的横截面图，表示与电气元件如 FPC 或 COG 电耦合的焊盘部分 200 的端子。凹槽 210 在焊盘部分 200 中的基板 110 的表面内形成。焊盘部分 200 的端子可位于凹槽 210 内。例如，如图 2D、2E 和图 2F 所示，该端子可位于凹槽 210 的底部上。焊盘部分 200 的端子可以由显示区域 100 的各种传导层构成。可以利用传统方法例如光刻法形成凹槽 210，其中可以通过改变蚀刻剂的类型和浓度来控制凹槽的深度。

例如，如图 2E 所示，焊盘部分 200 的端子可以利用与第一电极层 190 相同的层 190' 而形成。因此，端子可以与第一电极层 190 同时形成，其可以具有各种形状。例如，如图 2C 所示，采用前表面发光型，第一电极层 190 可以是包括由 Al、AlNd、Mg:Ag 或其合金构成的薄反射电极 190a，和由 ITO 或 IZO 构成的透明金属氧化物层 190b 的双层。另一方面，在背表面发光型的情况中，第一电极层 190 可以是由具有大功函数的透明金属氧化层，如 ITO 层或 IZO 层构成的单层。因此，层 190' 可以全部或部分地与第一电极层 190 相同。因此，层 190' 可以包括一层或多层。然而，为了易于制造，焊盘部分 200 的端子可以包括构成第一电极层 190 的任何层或所有层。然而，本发明并不限于此，焊盘部分 200 的端子可以选择性地与第二电极层 193 同时形成，其也可以是单层或双层。

图 2E 是图 2D 中的圆形部分的剖视图。参考图 2E，基板 110 可以具有凹槽 210，与第一电极层 190 相同的层 190'（即焊盘部分 200 的端子传导层）可在凹槽的底部表面上形成。可以将 ACF 15 插入水平驱动电路部分 104 和基板 110 之间。如图 2F 所示，将外力施加到上部和下部结构以使水平驱动电路部分 104 附着于基板 110 上。同时，形成在水平驱动电路部分 104 下方的端子 104a 可以与位于凹槽 210 的底部表面上的端子传导层 190' 耦合。因而，电信号可以通过 ACF 在水平驱动电路部分 104a 和 EL 显示器之间传输。与图 1C 中的传统情况相比，水平驱动电路部分 104 和 EL 显示基板 110 之间的接触面积可显著增大，因此增大了附着并且即使基板 110 弯曲时也难以使其分离。

在上面描述的实施例中，虽然与第一电极层 190 相同的层 190' 可以用于焊盘端子部分，然而本发明并不限于此。例如，如图 2G 和图 2H 所示，用于形

成焊盘部分的端子的端子传导层可以由一层、或包括上部端子传导层和下部端子传导层的多层形成。特别地，参考图 2G，与源电极和漏电极 170a 和 170b 相同的层 170'（即，与源电极和漏电极 170a 和 170b 同时形成的层 170'）可以形成用于焊盘部分的端子的下部端子传导层。与第一电极层 190 相同的层 190' 可以顺序地形成上部端子传导层。可选地，如图 2H 所示，与栅电极 150 相同的层 150'（即，与栅电极 150 同时形成的层 150'）可以形成下部端子传导层。与第一电极层 190 相同的层 190' 可以顺序地形成上部端子传导层。

同时，根据本发明的另一示例性实施例，与例如 COG 的电气元件的端子互锁的凹槽可以形成为一层或多层绝缘层，如从显示区域 100 延伸的保护层。

图 3A 是根据本发明的示例性实施例沿着图 2A 中的线 C—C 的横截面图。参考图 3A，具有焊盘部分的基板 110 在图的下部部分中示出，具有端子 104a 的水平驱动电路部分 104 如 COG 在图的上部部分示出。缓冲层 120、栅绝缘层 140 和夹层 160 可以从显示区域 100 延伸到基板 110 表面上的焊盘部分 200。与源电极和漏电极 170a 和 170b 相同的层 170' 可以形成为在夹层 160 表面上的下部端子传导层，保护层 180' 可以在层 170' 上形成。

容纳水平驱动电路部分 104 的端子 104a 的凹槽 210，可以在保护层 180' 的表面中形成。凹槽 210 可以与图 2C 的通孔 181 同时形成，其将第一电极层 190 连接到漏电极 170b，或者其可以利用其他工艺形成。

与第一电极层 190 相同的层 190' 可以作为上部端子传导层形成在凹槽 210 的底部表面上。层 190'（即上部端子传导层）可以通过在保护层 180' 内形成的通孔 181' 而与层 170'（即下部端子传导层）耦合。

接着可以将 ACF 15 和水平驱动电路部分 104 堆叠在基板 110 上。根据本示例性实施例，可以增大水平驱动电路部分 104、ACF15 和基板 110 之间的接触面积，因此提高了附着并且获得了更可靠的 EL 显示器。

上面描述的实施例只是描述了本发明的一个例子，因此本发明并不限于此。例如，虽然上部端子传导层通过图 3B 中的通孔 181' 与下部端子传导层耦合，如图 3D 所示，层 190'（即上部端子传导层）可以直接在层 170'（即下部端子传导层）上形成。可选地，如图 3C 所示，与栅电极 150 相同的层 150' 可以作为下部端子传导层位于层 190' 和 170' 的下方。此外，虽然在前面的实施例中将层 190' 描述为上部端子传导层，但本发明并不限于此。也就是说，第二电

极层也可以额外地作为上部端子传导层。除 OLED 之外，本发明还可以应用于 ILED 和 AM 或 PM 型显示器。凹槽可以在基板和保护层内形成，或者在保护层、夹层和栅绝缘层内形成。而且，多个端子也可在一个凹槽内形成。如上所述，本发明可以以各种方式修改。

根据本发明的示例性实施例，当将焊盘部分的端子通过如 ACF 的层而与电气元件的端子接合时，通过减少它们彼此互锁时的空隙可以增大它们的接触面积。因而，即使 EL 显示器弯曲，也可以使上部和下部端子的间隔最小，因此减少了产品不合格率，并防止了由于连接失败导致的故障。此外，焊盘部分的端子可以由一个或多个传导层形成，因此保证了可靠的传导率。

对于本发明的普通技术人员来说没有脱离本法的实质和范围的修改和变化都属于本发明。因此，可以理解本发明覆盖了本发明的从属权利要求以及等同物提供的修改和变化。

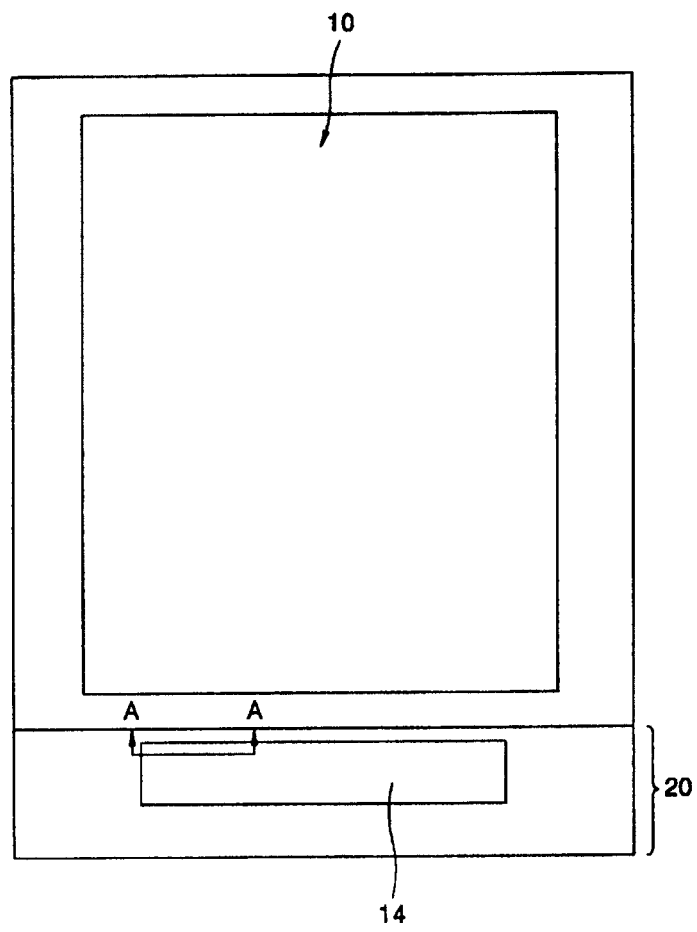


图 1A
(背景技术)

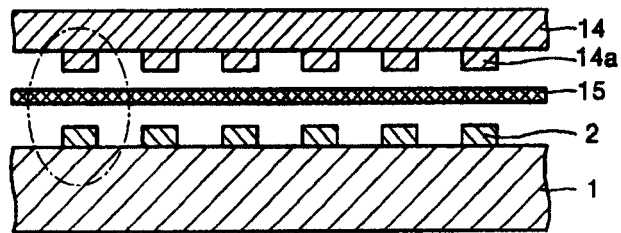


图 1B
(背景技术)

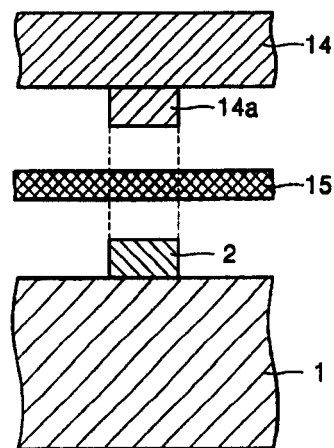


图 1C
(背景技术)

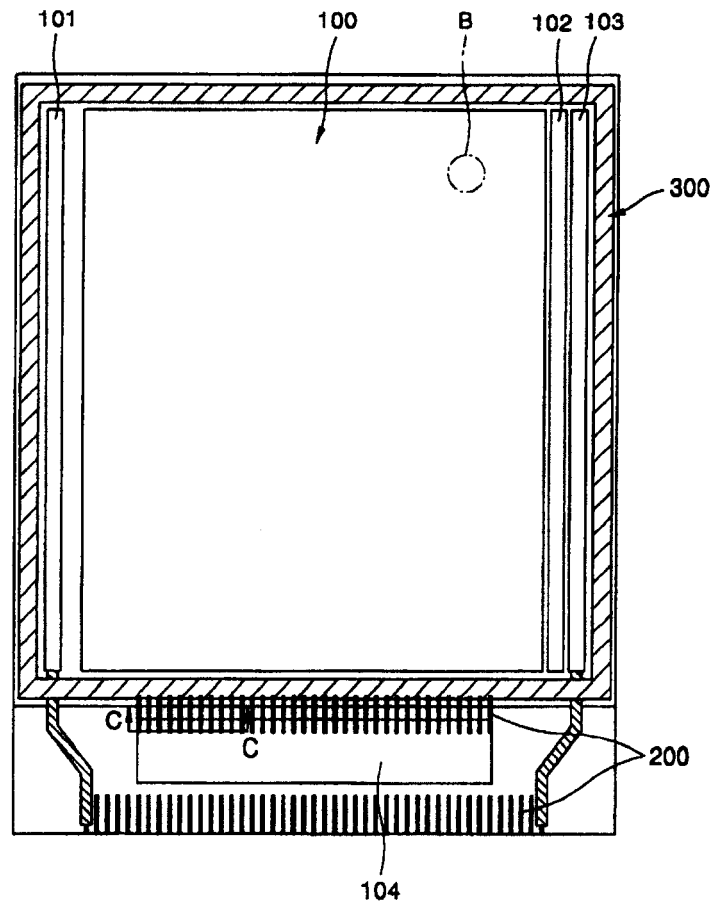


图 2A

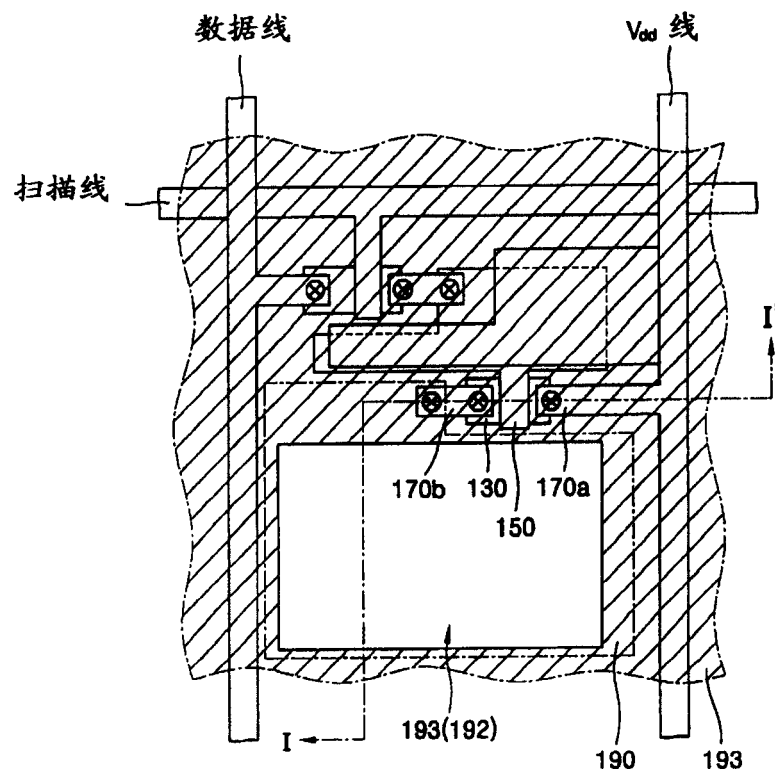


图 2B

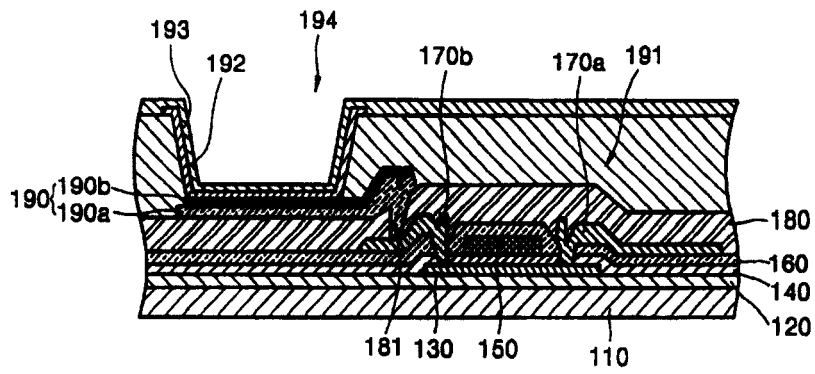


图 2C

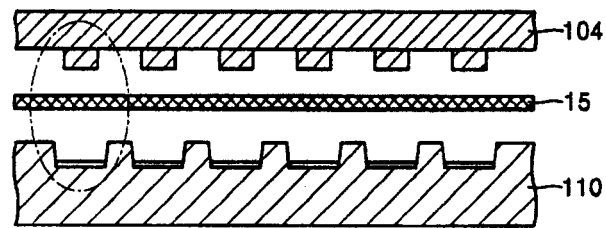


图 2D

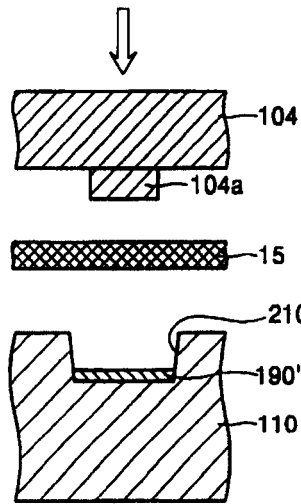


图 2E

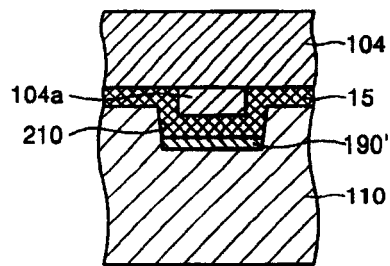


图 2F

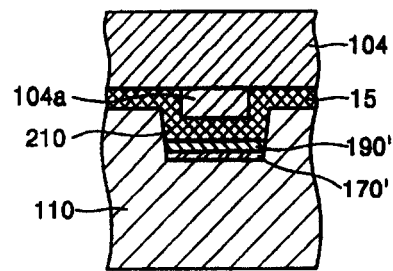


图 2G

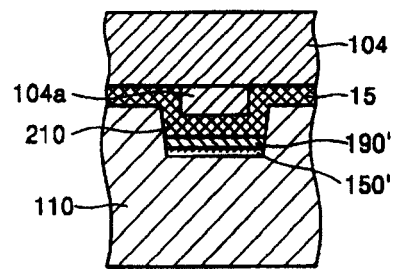


图 2H

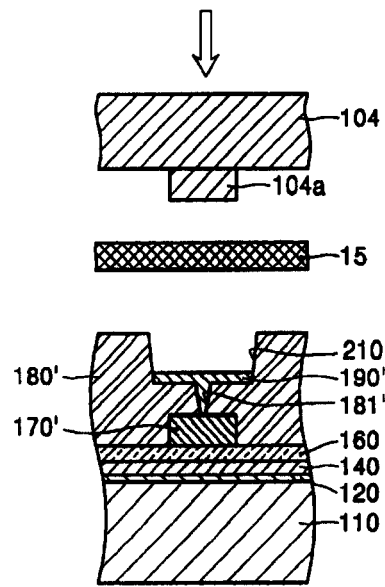


图 3A

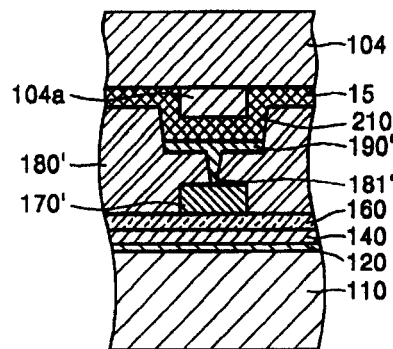


图 3B

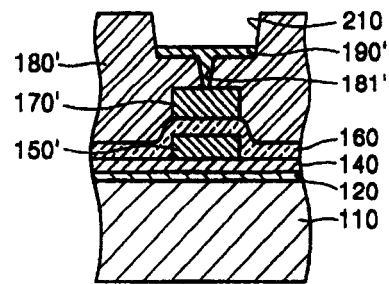


图 3C

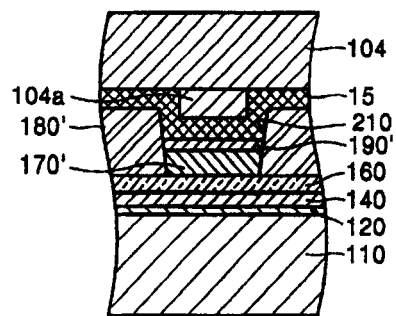


图 3D

专利名称(译)	电致发光显示装置及其制造方法		
公开(公告)号	CN100472841C	公开(公告)日	2009-03-25
申请号	CN200510068531.5	申请日	2005-03-18
[标]申请(专利权)人(译)	三星斯笛爱股份有限公司		
申请(专利权)人(译)	三星SDI株式会社		
当前申请(专利权)人(译)	三星移动显示器株式会社		
[标]发明人	李善律 金京道		
发明人	李善律 金京道		
IPC分类号	H01L51/52 H01L51/56 H01L27/32 H05B33/06 G02F1/1345 G09F9/00 G09F9/30 H01L51/50 H05B33/10 H05B33/12 H05B33/14		
CPC分类号	H01L27/3276		
代理人(译)	吴立明 梁永		
优先权	1020040019125 2004-03-20 KR		
其他公开文献	CN1700821A		
外部链接	Espacenet SIPO		

摘要(译)

一种电致发光(EL)显示装置，和一种制造该显示装置的方法，该显示装置包括在基板上形成并包括第一电极层、第二电极层、第一电极层与第二电极层之间的发射部分的显示区域，和焊盘部分，其包括端子并位于显示区域的外部。用于容纳电气元件的端子的凹槽在基板的表面中形成，端子位于凹槽内。

