



[12] 发明专利申请公布说明书

[21] 申请号 200480040246.6

[43] 公开日 2007年1月24日

[11] 公开号 CN 1902676A

[22] 申请日 2004.12.13

[21] 申请号 200480040246.6

[30] 优先权

[32] 2003.12.11 [33] FR [31] 0351026

[86] 国际申请 PCT/FR2004/050685 2004.12.13

[87] 国际公布 WO2005/059883 法 2005.6.30

[85] 进入国家阶段日期 2006.7.11

[71] 申请人 科学研究国家中心

地址 法国巴黎

共同申请人 综合工科大学

[72] 发明人 B·德雷维翁 F·C·安素

Y·E·博纳西厄 R·范德哈格亨

[74] 专利代理机构 北京市中咨律师事务所

代理人 杨晓光 于静

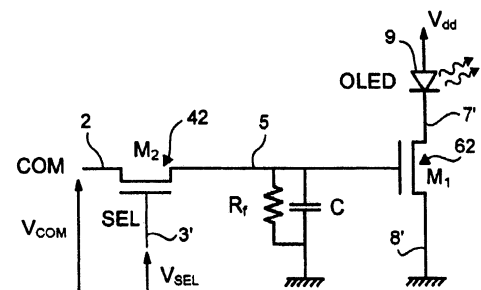
权利要求书 3 页 说明书 14 页 附图 2 页
按照条约第 19 条的修改 3 页

[54] 发明名称

用于有源矩阵显示的有机电致发光二极管的电子控制单元及其运行和显示方法

[57] 摘要

本发明涉及一种用于有源矩阵显示器中像素或节段的至少一个有机发光二极管(OLED)的电子控制单元,该单元至少包含:具有控制输入的一个控制电路(6, 61, 62),其相对于到达控制线(5, 5')的控制信号运行,并能开启所述OLED;所述控制信号的一个电容性存储电路,其具有连接到所述控制线的电容器C;一个选定电路(4, 41, 42),其相对于选定线(3, 3')上的选定信号 V_{sel} 运行,并能相对于所述选定信号使电容性存储电路与控制电压 V_{com} (2)电气连接/从控制电压 V_{com} (2)隔离。根据本发明,存储通过对所述电容器经由与所述电容器并联的电阻 R_f 进行放电而为暂时性的。本发明还披露了运行方法和显示机构。



1. 一种用于有源矩阵显示器中像素或节段的至少一个有机发光二极管 (OLED) 的电子控制单元, 该单元至少包含:
 - 具有控制输入的一个控制电路 (61, 62), 其相对于到达所述控制输入的控制线 (5, 5') 的控制信号作为电子开关运行, 并相对于所述控制信号开启所述 OLED 或不开启所述 OLED,
 - 所述控制信号的一个电容性存储电路, 其具有连接到所述控制线的电容器 C,
 - 一个选定电路 (41, 42), 其相对于到达选定线 (3, 3') 的选定信号 V_{sel} 作为电子开关运行, 并相对于所述选定信号使所述电容性存储电路与控制电压 V_{com} (2) 电气连接/从所述控制电压 V_{com} (2) 隔离,该单元特征在于, 所述存储通过对所述电容器经由与所述电容器并联的电阻 R_f 进行放电而为暂时性的。
2. 根据权利要求 1 的单元, 其特征在于所述电容器 C 基本为附加电容器。
3. 根据权利要求 1 的单元, 其特征在于所述电容器 C 基本为所述控制电路的固有输入阻抗的电容性部分。
4. 根据权利要求 1、2 或 3 的单元, 其特征在于所述电阻 R_f 基本为附加电阻。
5. 根据权利要求 1、2 或 3 的单元, 其特征在于所述电阻 R_f 基本为所述控制电路的固有输入阻抗的电阻性部分。
6. 根据权利要求 1、2 或 3 的单元, 其特征在于所述电阻 R_f 基本为所述电容器的泄漏电阻。
7. 根据权利要求 1 至 6 中任意一项的单元, 其特征在于包含当所述电容器 C 被连接到所述控制电压 V_{com} 时减小所述电容器 C 的接线端上电压的最大上升和/或下降速率的装置。
8. 根据权利要求 1 至 7 中任意一项的单元, 其特征在于所述控制电路

为场效应控制晶体管 M1 (61, 62)。

9. 根据权利要求 1 至 8 中任意一项的单元, 其特征在于所述选定电路为场效应控制晶体管 M2 (41, 42)。

10. 根据权利要求 8 和 9 的单元, 其特征在于所述控制电路为在一个臂上直接连接到电源正极 V_{pp} 而在另一个臂上通过所述 OLED 连接到所述电源的地线的 P 型场效应控制晶体管 M1 (61, 62), 所述选定电路为 P 型场效应控制晶体管 M2 (41, 42), 所述电容器 C 和所述电阻 R_f 并联返回到所述正极 V_{pp} 。

11. 根据权利要求 8 和 9 的单元, 其特征在于所述控制电路为在一个臂上直接连接到电源的地线而在另一个臂上通过所述 OLED 连接到所述电源的正极 V_{pp} 的 N 型场效应控制晶体管 M1 (61, 62), 所述选定电路为 N 型场效应控制晶体管 M2 (41, 42), 所述电容器 C 和所述电阻 R_f 并联返回到所述地线。

12. 根据权利要求 8 至 11 中任意一项的单元, 其特征在于所述晶体管为薄膜晶体管, 即所谓的 TFT。

13. 一种用于有源矩阵显示器中像素或节段的至少一个有机发光二极管 (OLED) 的电子控制单元的运行方法, 该单元至少包含:

- 具有控制输入的一个控制电路 (61, 62), 其相对于到达所述控制输入的控制线 (5, 5') 的控制信号作为电子开关运行, 并相对于所述控制信号开启所述 OLED 或不开启所述 OLED,
- 所述控制信号的一个电容性存储电路, 其具有连接到所述控制线的电容器 C,
- 一个选定电路 (41, 42), 其相对于到达选定线 (3, 3') 的选定信号 V_{sel} 作为电子开关运行, 并相对于所述选定信号使所述电容性存储电路与控制电压 V_{com} 电气连接/从所述控制电压 V_{com} 隔离,

该方法特征在于, 实现了根据权利要求 1 至 12 中任意一项的单元, 且其中, 对所述电容器的放电通过与所述电容器并联布置的电阻 R_f 进行, 以便提供开启状态的暂时性存储,

在平均运行条件下，开启状态的所述存储持续时间小于帧持续时间，且优选为小于或等于所述帧持续时间的一半。

14. 根据权利要求 13 的运行方法，其特征在于对所述控制信号在持续时间和/或电压等级上进行调制。

15. 根据权利要求 13 或 14 的运行方法，其特征在于为了开启所述 OLED，将选定脉冲 V_{sel} 以这样的持续时间施加到所述选定线上：使得在所述选定脉冲结束时，所述电容器的接线端上的电压为 V_{com} 的分数。

16. 根据权利要求 13 或 14 的运行方法，其特征在于所述控制电压 V_{com} 幅度可调节，通过所述选定信号的所述选定电路（41，42）的导通持续时间为恒定，以便调节所述开启状态的持续时间，使得所述开启状态的所述持续时间小于所述帧持续时间。

17. 具有像素和/或节段的有机发光二极管（OLED）的显示机构，其实现了复合为矩阵的所述二极管的一组电子控制单元，每一像素或节段可单独地由复合为所述矩阵的行×列控制，其特征在于，所述单元根据权利要求 1 至 12 中的任意一项，并按照权利要求 13 至 16 中任意一项运行。

用于有源矩阵显示的有机电致发光二极管的 电子控制单元及其运行和显示方法

技术领域

本发明涉及用于有源矩阵显示器中有机发光二极管的电子控制单元以及运行方法，其可应用于显示机构（display unit）领域、尤其是平板屏幕，其中，具有有机发光二极管的基本显示机构即像素或节段分别受到以一个或几个矩阵的形式布置的控制单元控制。

背景技术

电子设备和/或工业数据处理设备或公共设备的开发需要采用与用户进行交互的界面，尤其需要采用具有显示机构或者字段或像素监视器的可视化界面，下文将这四个术语看作两两具有相同的含义。为了提供增强的显示性能，目前优选的是分别作用于显示基本机构（节段或像素），因此已开发出具有有源矩阵的显示机构。

除了可能的成本削减以外，小型化以及对增强的单机性能的探索导向了采用液晶以降低功率消耗以及减小显示机构空间需求的实施技术。然而，前一种技术表现出某些限制和缺点，其中包括相对复杂性，这是由于应当在外部发光的偏振条件下起作用、故而显示是非直接的所引起的。因此，基于直接显示的其他技术——即其中的基本机构产生光的技术——得到了开发，特别是涉及发光二极管的基本机构，其中的某个特定范围在这里被尤为特别地考虑，即有机发光二极管或 OLED 的基本机构，其能在例如玻璃或塑料材料的不同基底上、在人们感兴趣的制造条件下提供显示机构。

在已知的具有有源矩阵的 OLED 显示机构中，对一个像素或节段的一组发光二极管的控制或对每个二极管的控制以电流的形式进行，其能在流

过二极管的强度 I_d 的对数与发光度 Lum 的对数之间获得线性控制规律，即 $\log(Lum) = A * \log(I_d)$ 。然而，与像素相关联的控制电路通常相当复杂，并且需要能维持相对较高电流的控制晶体管。控制电路的目的在于保持控制以及在合适的时刻通过附加控制信号保持该像素的 OLED 的熄灭，其中，附加控制信号与开通或选取该像素所用的是同一类型，且通常在一种情况下采用短暂的点亮控制脉冲、在另一种情况下采用熄灭脉冲。

这种电流控制的主要缺点是由于通常通过至少 4 个晶体管的复杂组件即所谓的“电流镜”来实现所造成的。这牵涉到在该像素的所有晶体管中以及在位于上游的控制电路中流过大电流，且这种情况贯穿控制周期的始终。除需要两条控制线来运行电流镜以外，这些大电流应当通过在显示机构上所提供的控制线流通、伴随着相对较大的欧姆损耗。这在这些晶体管的尺寸和关于电子迁移率方面产生了天然的约束，其在实现难度之外导致监视器的高能耗。

在矩阵显示机构中，对每一像素的控制是在行 \times 列的基础上复合的 (multiplexed)，且帧的显示是在行 \times 行的基础上 (或根据所选取的实施例，在列 \times 列的基础上) 实现的。此外，由于在帧的持续期间像素自始至终以基本恒定的亮度等级保持开启，导致发光等级从一帧到另一帧的变化可能是突然的。例如，这样的变化可能由于画面中显示的物体随时间在画面中移动而发生。这种突然变化还会被眼睛所察觉并对屏幕上的活动画面的视觉感知产生扰乱。这导致了可能令人很不舒适的模糊效应 (blurring effect)。

发明内容

本发明在以电压的方式提供像素控制的同时试图解决这些困难，这种电压方式的像素控制还能简化与每一像素或节段相关联的控制电路。本发明利用了附加或固有电容器在该像素 OLED 的电子电流开关的附加或固有电阻中被放电的记忆效应。基于电压的控制的实施还能使对电子 (电荷载体) 迁移率和晶体管大小方面的约束受到限制。因此，这种显示单元的实

现可以采用具有小或不小的迁移率的薄膜晶体管即所谓的 TFT，以及例如用无定形或微晶或多晶硅制成的晶体管，甚至可以是有机晶体管。

因此，本发明涉及用于有源矩阵显示器中像素或节段的至少一个有机发光二极管（OLED）的电子控制单元，该单元至少包含：

- 具有控制输入的一个控制电路，其相对于到达控制输入上的控制线的控制信号作为电子开关运行，并相对于所述控制信号使 OLED 开启或不开启，
- 控制信号的一个电容性存储电路，其具有连接到控制线的电容器 C，
- 一个选定电路，其相对于到达选定线的选定信号 V_{sel} 作为电子开关运行，并相对于所述选定信号使电容性存储电路与控制电压 V_{com} 电气连接或从控制电压 V_{com} 隔离。

根据本发明，通过经由与电容器并联的电阻 R_f 对电容器进行放电，存储是暂时性的。

在本发明不同的实施例中采用了下面的方法，可根据所有的技术可能性对这些方法进行组合：

- 在持续时间和/或电压等级上对控制信号进行调制；（使得根据需要改变该像素的 OLED 开启的时间成为可能）
- 在电压等级上对控制电压 V_{com} 进行调制；
- 在持续时间上对选定信号 V_{sel} 进行调制；
- 显示以帧的形式呈周期性，且对 C 和 R_f 的值进行选择，使得在平均运行条件下，开启状态的存储持续时间小于帧的持续时间，
- 存储持续时间优选为小于或等于帧持续时间的一半，
- 电容器 C 基本为附加电容器，
- 电容器 C 基本为控制电路的固有输入阻抗的电容性部分，
- 电阻 R_f 基本为附加电阻，
- 附加电阻 R_f 由所安装的作为电阻性电路的晶体管实现，
- 电阻 R_f 基本为控制电路的固有输入阻抗的电阻性部分，
- 电阻 R_f 基本为电容器的泄漏电阻，（电容器非理想、表现出泄漏电

流且优选为基本依照欧姆定律)

- 该单元包含: 当电容器 C 被连接到控制电压 V_{com} 时, 减小电容器 C 接线端上电压的最大上升和/或下降速率的装置,

- 控制电路为场效应控制晶体管 M1,
- 控制晶体管 M1 具有一个门,
- 控制晶体管 M1 具有两个门,
- 选定电路为场效应控制晶体管 M2,
- 选定晶体管 M2 具有一个门,
- 选定晶体管 M2 具有两个门,

- 控制电路为 P 型场效应控制晶体管 M1, 其在一个臂上直接连接到电源正极 V_{pp} , 且在另一个臂上通过 OLED 连接到电源的地线, 选定电路为 P 型场效应控制晶体管 M2, 且电容器 C 和电阻 R_f 并联返回到正极 V_{pp} ,

- 控制电路为 N 型场效应控制晶体管 M1, 其在一个臂上直接连接到电源的地线, 且在另一个臂上通过 OLED 连接到电源正极 V_{pp} , 选定电路为 N 型场效应控制晶体管 M2, 且电容器 C 和电阻 R_f 并联返回到地线,

- 晶体管为薄膜晶体管, 即所谓的 TFT,
- 晶体管用无定形或微晶或多晶硅制成, 甚至可以为有机晶体管。

本发明还涉及用于有源矩阵显示器中像素或节段的至少一个有机发光二极管 (OLED) 的电子控制单元的运行方法, 该单元至少包含:

- 具有控制输入的一个控制电路, 其相对于到达控制输入上的控制线的控制信号作为电子开关运行, 并相对于所述控制信号使 OLED 开启或不开启,

- 控制信号的一个电容性存储电路, 其具有连接到控制线的电容器 C,

- 一个选定电路, 其相对于到达选定线的选定信号 V_{sel} 作为电子开关运行, 并相对于所述选定信号使电容性存储电路与控制电压 V_{com} 电气连接或从控制电压 V_{com} 隔离。

根据本方法, 实现了根据一个或几个上述特征的单元, 且其中, 对电容器的放电通过布置为与电容器并联的电阻 R_f 进行, 以便提供开启状态的

暂时存储，且其中，在平均运行条件下，开启状态的存储持续时间小于帧持续时间，且优选为小于或等于帧持续时间的一半。

在本方法的变体中，为了开启 OLED，将选定脉冲 V_{sel} 以这样的持续时间施加到选定线上，使得在选定脉冲结束时，在电容器接线端上的电压为 V_{com} 的分数。在其他变体中，可以与以下方法组合：

- 在持续时间和/或电压等级上对控制信号进行调制（特别是从一帧到另一帧）；
- 在电压等级上对控制电压 V_{com} 进行调制；
- 在持续时间上对选定信号 V_{sel} 进行调制。

最后，本发明涉及一种具有像素和/或节段的有机发光二极管（OLED）的显示机构，其实现了组成矩阵的所述二极管的一组电子控制单元，每一像素或节段通过复合为该矩阵的行×列单独地可控制，其中，该单元依照上述的一或几个单元特征。

在制造该显示机构的一个形态中，选定信号 V_{sel} 对应于矩阵的行，控制电压 V_{com} 对应于矩阵的列。

本发明使得实现简化的显示机构成为可能，且如果对显示单元中像素的电子控制单元的简化伴随有显示机构上游及其单元上游的驱动电路复杂性的增大，这种增加的复杂性关系到实现公知技术的电路，例如由硅片制成的集成电路，且其在设备的全部电子或数据处理部分的消耗和/或成本上的综合影响在显示机构层面上相对于本发明提供的增进来说极小。其可用于实现柔性平板屏幕。

在本发明采用控制晶体管情况下的优点中，可以将对模糊效应的抑制引以为证，相反，模糊效应在本技术目前水平的显示机构上可观察到。这可归因于电容器接线端上的电压随时间逐渐减小、将 OLED 的发光强度减小到控制晶体管的阈值，从那一时刻开始，控制晶体管不再导通且不再供给 OLED。从一帧变到另一帧时不再存在从一个恒定的等级到另一个恒定的发光度等级的突变。在该像素的单元的选定期间，还可以相对于送到电容器的电荷来更改显示发光度，该电荷取决于电压 V_{com} （和/或 V_{sel} ）。沿

OLED 流通的电流以及发光持续时间取决于 V_{com} (和/或 V_{sel})。另外,当像素的单元被访问以显示下一帧时,电容器被放电,从一帧到下一帧在发光度的等级上不存在显著的记忆效应。

另外,本发明能够获得对显示机构的结构简化、在降低消耗方面以及可能如这里阐释的、视觉感知方面的、增强的显示特性。

事实上,在本发明的其他优点当中,可以将此事实引以为证:每一二极管 OLED 显示的刷新使得可以对随时间产生的光能以不使用户察觉这种调制的高频率(脉冲速率)进行调制,尤其是全部或部分地进行调制,但这提供了对于连续显示的增强的感知。另外,这种调制使得可以在每一二极管 OLED 中使用不连续的(脉冲的)电流,其可能远远大于每一二极管可连续接收的电流,因此,可以进一步提高用户感知。

附图说明

结合附图,本发明通过下面的介绍进行举例说明但并不限于此。在附图中:

图 1 表示制造控制单元的第一实例;

图 2 表示制造控制单元的第二实例;

图 3 表示选定电压 V_{sel} 、电容器接线端上的电压以及 OLED 中的电流随时间的变化图。

具体实施方式

根据本发明整体,用于有源矩阵显示器中像素/节段的有机发光二极管(OLED)的电子控制单元包含这种单元的矩阵集。这种显示机构以时间单元顺序运行,每个时间单元对应于帧显示的持续时间。贯穿帧持续时间的始终,对矩阵的列或行进行扫描,以启用对每一像素/节段的显示配置(关断或开启的等级/强度)。通过控制电路来供给像素/节段的 OLED,控制电路相对于通过控制线到达的控制信号作为电子开关运行并使 OLED 中流过或不流过强度可变的电流,该电流在地线与电源正接线端 V_{dd} 之间获得。

导通状态下控制电路的引入阻抗 (leadthrough impedance) (电阻) 相对较小, 以便开启 OLED 且避免欧姆耗散 (焦耳效应) 以及额外的损耗。在闭锁的非导通状态下, 控制电路表现出高的引入阻抗 (电阻), 使得泄漏电流可以忽略且不会开启 OLED。

在优选实施例中, 控制电路表现出高的控制输入阻抗, 几乎不对控制线施压, 控制线包含根据情况返回地线或 V_{dd} 的电阻 R_f 和电容器 C 。电容器 C 和电阻 R_f 可为单元中其他元件的固有元件和/或附加元件。在固有元件的情况下, C 可为控制电路的“寄生”输入电容和/或 R_f 为控制电路的输入阻抗 (电阻) (控制电路不再具有高的阻抗/输入电阻)。由于传统可用的部件通常实际上为纯部件, 也就是说, 电阻实际上为纯电阻、电容器实际上为纯电容器, 可以考虑这种情况: R_f 为电容器自身的泄漏电阻 (或反之, C 为电阻 R_f 的寄生电容), 这牵涉到特殊电容器 (或反之为电阻) 的制造。

具有控制电路的单元以及具有其电容器 C 与电阻 R_f 的控制线的此部分构成具有暂时记忆的开关元件: 当控制线上的电压超过控制电路的导通阈值 V_{sl} 时, 控制电路变为导通, 相反, 当控制线上的电压下降到控制电路的导通阈值 V_{sl} 以下时, 控制电路变为闭锁、不导通。控制电路可在“有”或“无” (all-or-nothing) 的基础上运行 (基本恒定导通/不导通), 或为线性地运行, 如同从图 1 和 2 情况下的晶体管可以看到的那样。应当明了, 由于通常控制电路表现出滞后现象 (施密特触发器) 和/或表现出逐渐导通区、如同从下面采用晶体管的情况下可以看到的那样, 这种阐释是简单化的。另外, 根据控制电路是否反转类型, 可以颠倒在阈值之上或下导通或不导通的条件。类似地, 开启 OLED 后且在关断 OLED 前电容器电荷的变化, 如果其优选为对应于放电 (电阻与电容器并联), 电容器充电的情况可以用相同的方式考虑。在电容器充电的情况下, 电阻返回的电源接线端与电容器所返回的相反: 电容器和电阻串联连接在两个电源接线端之间, 且控制线连在电阻和电容器之间的中间位置。在后一种充电情况下, 应当明了, 选定电路必然导致放电以进行发光, 且通过控制电路的 OLED 发光

应当对应于放电状态。

一旦充电以后，电容器 C 将逐渐放电，且如果电容器的初始电荷使得控制线上的电压大于阈值 V_{sl} ，只要控制线上正在减小的电压大于控制电路的导通阈值 V_{sl} ，OLED 将保持开启。

为了对电容器 C 充电，选定电路将电压 V_{com} 施加（导通状态）或不施加（闭锁、隔离状态）到控制线上，其中，选定电路同样作为由选定信号 V_{sel} 控制的开关运行。电压 V_{com} 可被包含在小于阈值 V_{sl} 的电压（优选为最小为 0V（在地线上））和大于阈值 V_{sl} 的电压（优选为最大为 V_{dd} ）之间。在如图 1 或 2 所示的晶体管控制电路的情况下，这一电压 V_{com} 是对显示发光度进行调节的手段之一。因此，具有电容器 C 的选定电路表现为采样和保持，但其具有某个时间常数，使得在闭塞（隔离）期间，控制线上的电压逐渐减小。如下一阶段所见那样，限制流过选定电路的电流峰值和/或电容器 C 的最大充电电压是有利的。

由于仅采用两个晶体管实现、相对较为简单，图 1 和 2 提供了两种特别引起关注的实现实例。

图 1 中，控制电路由一个控制晶体管 61 M1 构成，其连接在通过线 7 的 V_{dd} 与 OLED 9 之间并通过线 8 返回地线。控制晶体管 61 的输入端连接到控制线 5'，其上具有均返回到 V_{dd} 的电容器 C 和电阻 R_f 。选定电路由一个选定晶体管 41 M2 构成，其连接在到电压 V_{com} 的线 2 与控制线 5' 之间。选定晶体管 41 在输入端接收线 3 的选定信号 V_{sel} 。第一实例的运行原理可通过下面对第二实例给出的介绍推演得出。

图 2 中，控制电路由一个控制晶体管 62 M1 构成，其通过线 7' 连接在通过一个或几个 OLED 的 V_{dd} 并通过线 8' 返回地线。控制晶体管 62 的输入端连接到控制线 5，其上具有均返回到地线的电容器 C 和电阻 R_f 。选定电路由一个选定晶体管 42 M2 构成，其连接在到电压 V_{com} 的线 2 与控制线 5 之间。选定晶体管 42 在输入端接收线 3' 的选定信号 V_{sel} 。当控制线 5 的电压大于控制晶体管 62 的导通阈值时，控制晶体管 62 导通，OLED 开启。正的选定信号 V_{sel} ——例如等于 V_{dd} ——使得选定晶体管 42 导通，且线 2

的电压 V_{com} 被施加到控制线 5 上。应当注意的是, 根据 V_{sel} 与线 5 之间的电压差值可以使选定电压晶体管 42 导通或不导通, 但该差值应当大于选定晶体管 M2 的导通阈值以使其导通。如果要求系统的开关 (选定晶体管导通、作业) 忽略 (残留在) 控制线 5 上的电压, 在选定 (选定脉冲) 期间 V_{sel} 应当尽量高, 例如为 V_{dd} 。可以注意到, 也可以将 M2 用作具有充电均衡器和切削效应 (chopping effect) 的开关, 这是因为电压差值应当大于 M2 的导通阈值, 电容器接线端上的电压不会大于 V_{sel} 的最大电压。应当明了, 在选定脉冲期间, 如果 V_{com} 被连接到地线 (或接近地线), 电容器 C 可被放电, 且如果 V_{com} 为正 (V_{dd} 或接近 V_{dd}), 电容器可被充电。

可以注意到, 由于对控制电路采用了表现出至少一个基本线性工作区的晶体管 62 或 61, 且由于控制线 5 或 5' 上的电压随时间变化, 在 OLED 中流过的电流同样随时间变化, 因此, 所产生的发光强度也随时间变化, 一直到导通阈值, 即从此不再有电流流过晶体管也因此不再流过 OLED 的时刻。

在几个有机发光二极管由控制晶体管运行的情况下, 所述二极管可以为串联和/或并联。此外, 本发明可以在包含冗余部件的显示机构中实现, 冗余部件尤其可以是单元和/或晶体管和/或发光二极管, 它们可替代故障部件, 以便减小可能包含上百万个部件的显示机构的生产消耗。

由此可见, 在最早的实施例中, 本发明基本存在于: 贯穿对应于该像素的选定信号 V_{sel} 的脉冲持续期间, 通过用控制电压 V_{com} (该电压优选为在充电期间保持基本恒定但可以从一帧到另一帧地改变以便变更列中连续像素的发光度) 经由选定晶体管 M2 对电容器进行充电来以电压控制像素。这种电压运行的控制电路表现出类似采样保持的作用, 其能在采样期间自始至终对电容器进行充电并在闭塞期间自始至终保持电荷 (此处为下降)。电容器直接连接到能向该像素的 OLED 进行馈送的开关晶体管 M1 的门。门表现出高的输入阻抗, 且电容器通过门 (以及可能的与电容器并联的电阻) 的放电相对较慢, 优选为使得 OLED 在帧持续时间的一半上自始至终被供给。

电容器可以为在构造上可以增加的、开关晶体管 M1 控制门的输入电容器或附加电容器。附加电阻或者电容器或开关晶体管门的泄漏电流导致电容器逐渐放电，因此一旦控制晶体管 M1 的门电压下降到低于开关晶体管的阈值电压 V_{sl} 时自动关断 OLED。这种熄灭发生在持续时间结束的时候，持续时间取决于 M1 的阈值 V_{sl} 、控制电压 V_{com} 、电容的值、限制充电的阻抗值以及放电阻抗值。根据这些值和选定（选定脉冲）的持续时间 t_{sel} ，施加到门上的最大电压的值发生变化，由此产生 OLED 的时间控制效果。因此，通过构造可一劳永逸地（例如用构造所确定的电容值 C）或者动态地在运行中（例如更改选定脉冲的持续时间 t_{sel} 和/或电压 V_{com} 的值、或者改变电压 V_{sel} 的值）同时更改 OLED 发光的持续时间。

如图 2 所示单元的运行原理总结在图 3 之中，下面的部分为在整个帧持续时间上选定信号的时态图，上面的部分为在整个帧持续时间上对应于电容器接线端上的电压的、控制线 5 的电压的时态图。这里假设对电容器 C 进行充电的情况，但放电的情况可以从下面的阐释中推演得到。在图 3 的下一部分，选定信号在持续时间为 t_{sel} 的整个脉冲期间穿过正电压等级，其使得 M2 在整个所述持续时间期间导通。在图 3 的上面的部分，在脉冲期间，在选定脉冲结束时电容器被充电到电压值 V_{oled} （曲线上迅速增加的部分），接着，从选定脉冲结束时起，电容器逐渐放电（曲线上缓慢减小的部分）。在曲线高于控制晶体管 M1 导通阈值 V_{sl} 的部分，OLED 开启，相反，在低于控制晶体管 M1 导通阈值 V_{sl} 的部分，OLED 关断。

可以用流过 OLED 的电流的变化来修正图 3 中控制线 5 上的电压的变化，且其相对于电容器和电阻器接线端上电压的随时间变化而变化。控制晶体管线性工作，且在由于晶体管 M1 阈值电压的存在而造成的偏置内，电流跟随控制线上电压的变化。但是，可以考虑晶体管在饱和模式（在电容器逼近其电荷峰值的同时）下运行某个时间，但发光度的控制变得更为困难。

因此，从一帧到另一帧在持续时间和/或电压等级（开始的、在选定信号结束时）上对控制信号进行调制的同时，可以获得像素发光度的变化。

这种调制可通过几种方式获得，按照是否在电压等级上对控制电压 V_{com} 进行调制和/或是否在持续时间上对选定信号 V_{sel} 进行调制，甚至是否在电压等级上对选定脉冲 V_{sel} 进行调制。

为了了解所实施的不同信号的持续时间，可以考虑这种显示机构的情况：包含 768 行，每行 1024 像素，且其帧频率为 75Hz，即 13.3ms。于是，行持续时间为 17.6 μ s，其对应于选定脉冲 V_{sel} 的宽度。

可以注意到，在选定脉冲持续时间不太长的情况下，电容器在行选定脉冲期间只是被部分充电（放电），电容器接线端上的最大电压达不到所施加的电压 V_{com} 。这意味着在该脉冲结束时电容器接线端上的电压（即控制晶体管 M1 的门电压）没有达到 V_{com} 的值，而是在某个电位上，该电位等于 V_{com} 的分数。也可以考虑在选定脉冲 V_{sel} 持续期间电容器被充电到基本达到 V_{com} 的情况。

由于保证电容器完全充电的电路相对于传统的电流控制不会表现出许多优点，为了限制选定晶体管的大小并防止其在所用的选定脉冲持续时间 t_{sel} 的条件下被完全充电到控制电压 V_{com} ，限制通过选定晶体管的、电容器的充电电流是有用的。这种对充电电流的限制可以通过几种方法获得，或者可将这些方法组合使用，下面给出了其中的五个实例。首先，在增大源 V_{com} 的内阻的同时，在几个单元同时被选中的情况下具有最大充电电压相对于所选定的单元的数量而变化的缺点。其次，采用在导通状态下表现出相对较高的引入阻抗的选定晶体管，由此可以采用具有小的迁移率的晶体管。第三，添加与选定晶体管串联的电阻。第四，添加限制电流峰值、与选定晶体管串联布置的非线性部件。第五，添加与选定晶体管串联或组合的恒流发生器。

由于对 OLED 接线端的电位差不敏感，且不需要精确调节其他电源电压，所建议的、电容器与控制晶体管均有直接的公共点（图 1 的 V_{dd} ，图 2 的地线）的组件使得控制晶体管能在稳定的线性/饱和状态下运行。这些组件与那些没被示出但同样被认为属于本发明框架的组件形成对比，在那些组件中，控制晶体管通过 OLED 返回公共点，即对于图 1、OLED 9 位于

控制晶体管 61 M1 的 V_{dd} 一侧的线 7 之上且线 8 直接返回到地线的情况。对于图 2, 这对应于当 OLED 9 位于控制晶体管 62 M1 的地线一侧的线 8' 上且线 7' 直接返回到 V_{dd} 的情况。

应当注意的是, 在本发明以及采用如图 1 和 2 所示的晶体管的情况下, OLED 中的以及所述 OLED 发出的光的强度分布 (intensity profile) 不再如同电流控制像素的情况下那样是控制的线性函数。为了补偿这种非线性以及其他效应, 可在显示机构上游的电子驱动电路中进行控制信号的修正。

优选的运行方法为: OLED 只在帧持续时间的一部分上始终开启, 也就是说, 存在非作业时间 (non-productive time), 在非作业时间内, 每个 OLED 不是在帧持续时间上自始至终开启 (可以明了, 不应可见的像素的 OLED 在该帧持续时间上自始至终关断, 且应当可见的像素的 OLED 仅在该帧持续时间的一部分上开启)。这种非作业时间能使 OLED 处于空闲模式, 且对 OLED 的寿命持续时间具有有益的作用。此外, 除了可向具有空闲时间的 OLED 送入更大的脊形电流 (ridge current) 外, 采用 OLED 的周期点亮可能产生有益的心理视觉效果 (psychovisual effect)。

由于本发明的装置和方法, 电压控制使得对通过 OLED 传送的电流的持续时间进行调制成为可能。事实上, 出于简化的目的, 控制电路 61, 62 基本运行在“有”或“无”的模式下, 当其控制线 5、5' 上的电压大于阈值时让电流通过并开启 OLED, 低于阈值时闭锁。相对于持续时间 (V_{sel} 的脉冲持续时间) 基本恒定的所述信号 V_{sel} , 使得接收基本为二进制的选定信号 V_{sel} 的选定电路 41, 42 导通或不导通, 且电容器 C 接收到的电荷 (由此产生在其接线端上的电压) 因此基本取决于控制电压 V_{com} 的等级。因此, 在改变供给电容器 C 的电压 V_{com} 的同时对 OLED 的发光持续时间起作用。因此, 电压 V_{com} 的变化使得对 OLED 发光脉冲宽度进行编码的调制成为可能。

电压 V_{com} 优选为在脉冲 V_{sel} 的持续期间保持基本恒定 (在忽略源 V_{com} 内阻的影响时), 且在脉冲 V_{sel} 外被更改。发生器 V_{com} 可以为具有电压输出的数字/模拟变换器。

因此，特别是相对于帧持续时间和所提供的 V_{com} 的可能值以及控制电路阈值的可能值，进行 R_f 和 C （由于例如泄漏电流等而为其他部件所固有或为自身部件）的值的选取，使得对 OLED 在帧中存在非作业时间（不发光）， V_{com} 的最大值对于其已在脉冲 V_{sel} 期间被送到电容器。另外可以考虑 V_{com} 发生器的源电阻和/或选定电路的引入电阻和/或限制上升/下降时间的、可能的附加电路的引入电阻。

时间常数可以如下计算：

第一步，将组件的时间常数调节为所预期屏幕的类型，在该实例中， 1024×768 像素、75Hz 频率的显示器给出的帧持续时间等于 13.3ms，且选定时间小于或等于 $17 \mu s$ 。

该组件的主要特征时间是常数 RC ，其中， C 表示控制的存储电容， R 为其接线端上的泄漏电阻。在所考虑的时间尺度下，在门长度固定为 10 微米的晶体管中的暂态现象不会被察觉。因此需要具有微秒数量级的 RC 的解决方案。

更确切而言，这一点是为了保持 OLED 在接近帧持续时间一半的持续时间上开启。事实上，在很可能产生高度动态显示的屏幕型应用中，有必要不在整个像素持续期间自始至终保持像素显示的控制，这是因为这会由于视觉残影（visual remanence）而导致对屏幕上任何移动的模糊感知。在所考虑的频率上，帧持续时间大概两倍于人类视觉系统的时间知觉（temporal perception），其被人们所通常接受的值为大约 5ms。为了避免两帧重叠，在不更改刷新频率的情况下，因此将像素的发光限制为帧持续时间的大约一半，这对 OLED 屏幕以及 LCD 屏幕（对其另外还应考虑像素自身的响应时间）都适用。

在纯粹的电压控制电路的情况下，在帧结束之前，电容器的放电应当自然关断 OLED。由于在发光的变化上比通过强度/时间驱动器实现的逐步型控制更有规律，可望获得在动态视觉性能上的改进。这一点是为了防止产生过短的点亮周期（ignition cycle）。对电容器的过快放电可能对显示器具有负面效果，并且为了保持相同的平均发光度而进一步牵涉到更高的

峰值强度。另外的约束与“楼梯”效应相关：相反地，如果放电过慢，电容器接线端上的电压从一帧到另一帧增加。这种情况对应于存储现象，其是通过对电容器进行部分充电的电压控制所特有的，而在电容器接线端上的电压相对于所施加的电流对每一帧独立地被强制的强度控制的情况下不会发生。因此，由于模拟计算机的存储器实际上不能超过 500 周期，有必要在组件稳定性允许的条件下在许多帧上将放电持续时间最大化，对于那些帧电路系统性地受到最大发光控制。最后一个约束更为具体：在像素大小给定的情况下，电容被限定为最大为几个 pF，且更重要的原因是选定持续时间不能对更大的电容器充电。

最后，所选用的解决方案是等于 6ms 的恒定 RC，其中， $R=k\Omega$ ， $C=2pF$ 。

这些值对应于在保留稳定性的同时的最佳可行时间常数，并在接近帧的一半的持续时间上在 OLED 中产生大的电流。OLED 中的电流在帧结束之前不会完全消失，但绘制 OLED 接线端上的电压曲线则显示，在至多 6s 后所述电压又下降到二极管的阈值电压之下，其估计为大约 4.9V。在此阈值之下，经过二极管的电流可被认为相对于峰值在发光功率方面非常小，且 OLED 实际上在帧结束之前关断。这种剩余电流不会伴有应当避免的楼梯型效应，但它在一观察到稍微大于时间常数的值时就会出现。

应当明了，所给出的实施实例纯属说明之用，可在本发明框架内考虑其他的变体。尤其相对于控制电路特别是控制晶体管 M1 的是否反转型，以及相对于选定电路特别是晶体管 M2 的类型，OLED 的点亮可以通过电容器接线端上的、大于阈值的电压获得，或者相反地通过等于零的电压获得，且电容器的充电/放电可通过正电压 V_{sel} 获得，或者相反地通过零电压获得。最后，“正电压”这种表述是相对的，且根据所用的基准和/或所用的部件可采用相对于地线的正和负电压或者仅采用负电压。然而，优选为采用与依靠单电压的显示机构一起安装的设备中的单元，尤其是由抛弃型电池或可再充电电池构成的其自身的电源。

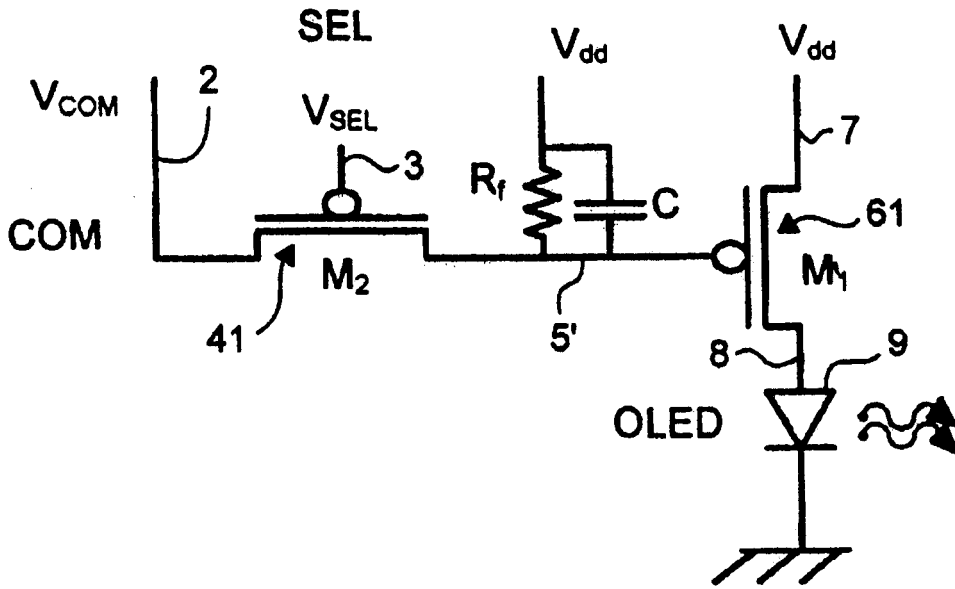


图 1

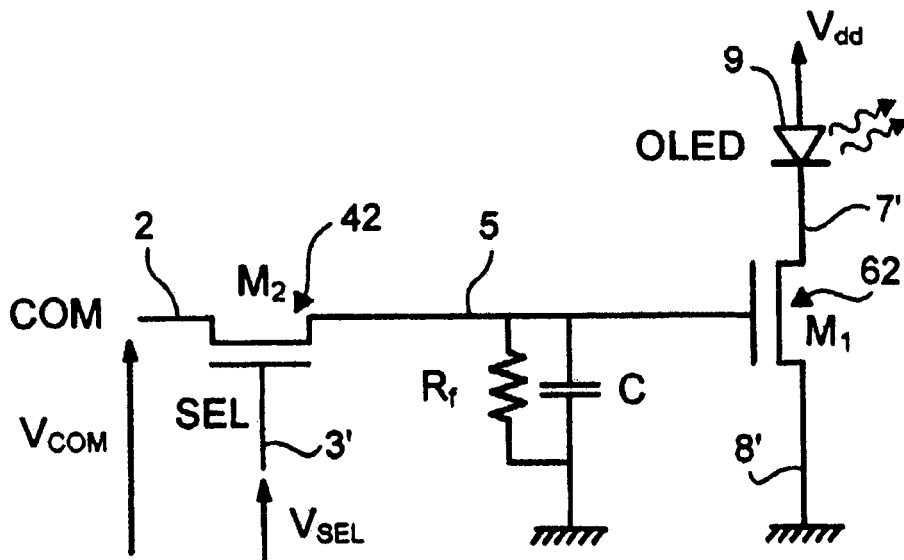


图 2

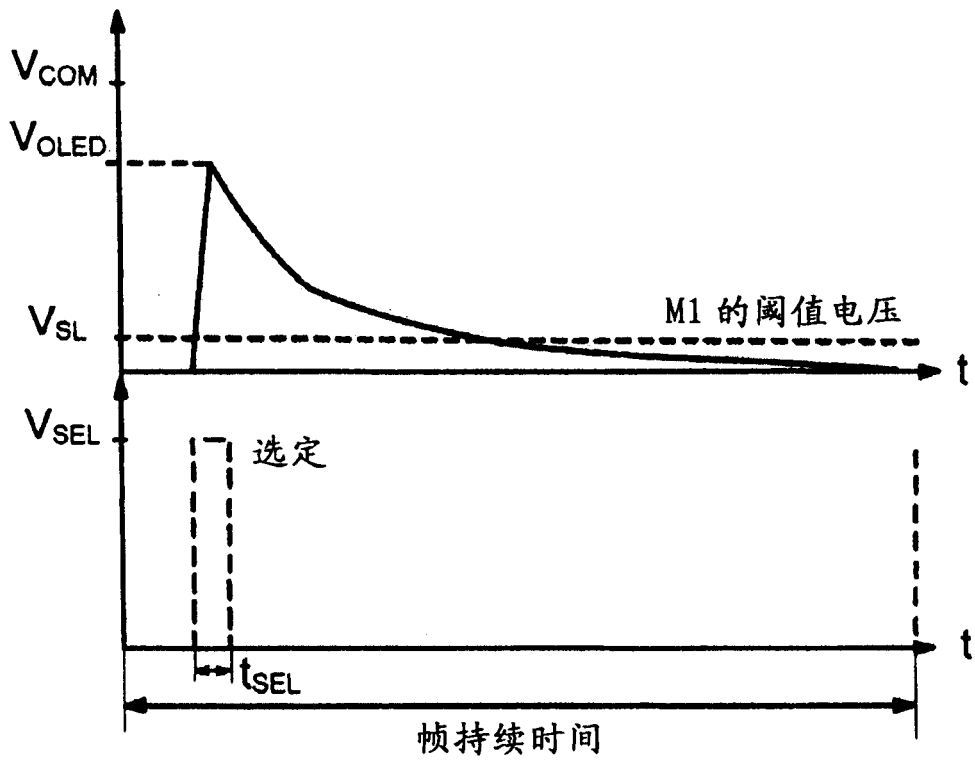


图 3

1. 一种用于有源矩阵显示器中像素或节段的至少一个有机发光二极管(OLED)的电子控制单元, 该单元至少包含:

- 具有控制输入的一个控制电路(61, 62), 其相对于到达所述控制输入的控制线(5, 5')的控制信号作为电子开关运行, 并相对于所述控制信号开启所述有机发光二极管(OLED)或不开启所述有机发光二极管(OLED),
- 所述控制信号的一个电容性存储电路, 其具有连接到所述控制线的电容器(C),
- 一个选定电路(41, 42), 其相对于到达选定线(3, 3')的选定信号(V_{sel})作为电子开关运行, 并相对于所述选定信号使所述电容性存储电路与控制电压(V_{com})(2)电气连接/从所述控制电压(V_{com})(2)隔离,

该单元特征在于, 通过对所述电容器经由与所述电容器(C)并联的电阻(Rf)进行放电, 使得可感知的开启状态的存储持续时间小于或等于帧持续时间的一半。

2. 根据权利要求1的单元, 其特征在于所述电容器(C)基本为附加电容器。

3. 根据权利要求1的单元, 其特征在于所述电容器(C)基本为所述控制电路的固有输入阻抗的电容性部分。

4. 根据权利要求1、2或3的单元, 其特征在于所述电阻(Rf)基本为附加电阻。

5. 根据权利要求1、2或3的单元, 其特征在于所述电阻(Rf)基本为所述控制电路的固有输入阻抗的电阻性部分。

6. 根据权利要求1、2或3的单元, 其特征在于所述电阻(Rf)基本为所述电容器(C)的泄漏电阻。

7. 根据权利要求1至6中任意一项的单元, 其特征在于包含当所述电容器(C)被连接到所述控制电压(V_{com})时减小所述电容器(C)的接线端上电压的最大上升和/或下降速率的装置。

8. 根据权利要求1至7中任意一项的单元,其特征在於所述控制电路为场效应控制晶体管(M1)(61,62)。

9. 根据权利要求1至8中任意一项的单元,其特征在於所述选定电路为场效应控制晶体管(M2)(41,42)。

10. 根据权利要求8和9的单元,其特征在於所述控制电路为在一个臂上直接连接到电源正极(V_{dd})而在另一个臂上通过所述有机发光二极管(OLED)连接到所述电源的地线的P型场效应控制晶体管(M1)(61,62),所述选定电路为P型场效应控制晶体管(M2)(41,42),所述电容器(C)和所述电阻(Rf)并联返回到所述正极(V_{dd})。

11. 根据权利要求8和9的单元,其特征在於所述控制电路为在一个臂上直接连接到电源的地线而在另一个臂上通过所述有机发光二极管(OLED)连接到所述电源的正极(V_{dd})的N型场效应控制晶体管(M1)(61,62),所述选定电路为N型场效应控制晶体管(M2)(41,42),所述电容器(C)和所述电阻(Rf)并联返回到所述地线。

12. 根据权利要求8至11中任意一项的单元,其特征在於所述晶体管为薄膜晶体管,即所谓的TFT。

13. 一种用于有源矩阵显示器中像素或节段的至少一个有机发光二极管(OLED)的电子控制单元的运行方法,该单元至少包含:

- 具有控制输入的一个控制电路(61,62),其相对于到达所述控制输入的控制线(5,5')的控制信号作为电子开关运行,并相对于所述控制信号开启所述有机发光二极管(OLED)或不开启所述有机发光二极管(OLED),
- 所述控制信号的一个电容性存储电路,其具有连接到所述控制线的电容器(C),
- 一个选定电路(41,42),其相对于到达选定线(3,3')的选定信号(V_{sel})作为电子开关运行,并相对于所述选定信号使所述电容性存储电路与控制电压(V_{com})电气连接/从所述控制电压(V_{com})隔离,

该方法特征在於,实现了根据权利要求1至12中任意一项的单元,且其中,对所述电容器的放电通过与所述电容器(C)并联布置的电阻(Rf)

进行,以便获得小于或等于帧持续时间一半的、对可感知的开启状态的存储持续时间。

14. 根据权利要求13的运行方法,其特征在于对所述控制信号在持续时间和/或电压等级上进行调制。

15. 根据权利要求13或14的运行方法,其特征在于为了开启所述有机发光二极管(OLED),将选定脉冲(V_{sel})以这样的持续时间施加到所述选定线上:使得在所述选定脉冲结束时,所述电容器的接线端上的电压为(V_{com})的分数。

16. 根据权利要求13或14的运行方法,其特征在于所述控制电压(V_{com})幅度可调节,通过所述选定信号的所述选定电路(41,42)的导通持续时间为恒定,以便调节所述开启状态的持续时间,使得所述开启状态的所述持续时间小于所述帧持续时间。

17. 具有像素和/或节段的有机发光二极管(OLED)的显示机构,其实现了复合为矩阵的所述二极管的一组电子控制单元,每一像素或节段可单独地由复合为所述矩阵的行×列控制,其特征在于,所述单元根据权利要求1至12中的任意一项,并按照权利要求13至16中任意一项运行。

专利名称(译)	用于有源矩阵显示的有机电致发光二极管的电子控制单元及其运行和显示方法		
公开(公告)号	CN1902676A	公开(公告)日	2007-01-24
申请号	CN200480040246.6	申请日	2004-12-13
[标]申请(专利权)人(译)	科学研究国家中心 综合工科大学		
申请(专利权)人(译)	科学研究国家中心 综合工科大学		
当前申请(专利权)人(译)	科学研究国家中心 综合工科大学		
[标]发明人	B·德雷维翁 F·C·安素 Y·E·博纳西厄 R·范德哈格亨		
发明人	B·德雷维翁 F·C·安素 Y·E·博纳西厄 R·范德哈格亨		
IPC分类号	G09G3/32		
CPC分类号	G09G2300/0842 G09G2310/066 G09G3/3233 G09G3/3258 G09G2320/0261		
代理人(译)	杨晓光 于静		
优先权	2003051026 2003-12-11 FR		
外部链接	Espacenet SIPO		

摘要(译)

本发明涉及一种用于有源矩阵显示器中像素或节段的至少一个有机发光二极管(OLED)的电子控制单元，该单元至少包含：具有控制输入的一个控制电路(6，61，62)，其相对于到达控制线(5，5')的控制信号运行，并能开启所述OLED；所述控制信号的一个电容性存储电路，其具有连接到所述控制线的电容器C；一个选定电路(4，41，42)，其相对于选定线(3，3')上的选定信号Vsel运行，并能相对于所述选定信号使电容性存储电路与控制电压Vcom(2)电气连接/从控制电压Vcom(2)隔离。根据本发明，存储通过对所述电容器经由与所述电容器并联的电阻Rf进行放电而为暂时性的。本发明还披露了运行方法和显示机构。

