

[19] 中华人民共和国国家知识产权局

[51] Int. Cl.

H05B 33/14 (2006.01)

H05B 33/26 (2006.01)

H05B 33/12 (2006.01)



[12] 发明专利申请公开说明书

[21] 申请号 200410099757.7

[43] 公开日 2006年4月19日

[11] 公开号 CN 1761373A

[22] 申请日 2004.12.31

[21] 申请号 200410099757.7

[30] 优先权

[32] 2004.10.15 [33] KR [31] 82849/04

[71] 申请人 三星 SDI 株式会社

地址 韩国京畿道

[72] 发明人 姜泰旭 金茂显

[74] 专利代理机构 北京市柳沈律师事务所

代理人 陶凤波 侯宇

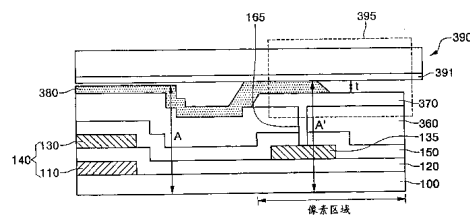
权利要求书 2 页 说明书 10 页 附图 6 页

[54] 发明名称

有机发光显示器

[57] 摘要

提供一种有机发光显示器。该有机发光显示器的特点在于，在没形成有第一电极的区域内的平面化层上所形成的像素界定层的高度低于或等于在第一电极上形成的像素界定层的高度。在形成有机层图案的工序中，使在基板上层压的供体基板与第一电极之间的距离最小化，从而能够利用低的激光束能量就可执行转印。由此，有可能提高激光束的能量效率。另外，由于转印能量低，因此有可能提高装置的效率并延长其寿命。



1. 一种有机发光显示器包括：
基板，形成有薄膜晶体管；
- 5 平面化层，其形成在包括薄膜晶体管的所述基板的整个表面上；
第一电极，其形成在所述平面化层的预定区域上，并通过形成在所述平面化层上的通孔，与薄膜晶体管的源极和漏极中的任意一个连接；
像素界定层，其形成在所述平面化层和第一电极上并经构图以形成使所述第一电极的至少一部分暴露出来的开口；
- 10 有机层图案，其形成在所述第一电极的开口上以及经构图的像素界定层的两端，并且其至少包括发光层；和
第二电极，其形成在所述有机层图案上，
其中在没形成有所述第一电极的区域内的平面化层上所形成的像素界定层的高度低于或等于在所述第一电极上所形成的像素界定层的高度。
- 15 2. 如权利要求1所述的有机发光显示器，其中所形成的第一电极的高度高于或等于在没形成有第一电极的区域内的平面化层的高度。
3. 如权利要求1所述的有机发光显示器，其中在没形成有所述第一电极的区域内形成的平面化层的高度低于或等于在形成有第一电极的区域内平面化层的高度。
- 20 4. 如权利要求1所述的有机发光显示器，其中在没形成有所述第一电极的区域内平面化层的下部形成电容器。
5. 如权利要求1所述的有机发光显示器，其中所述像素界定层由有机材料形成。
6. 如权利要求1所述的有机发光显示器，其中所述像素界定层由无机材料形成。
- 25 7. 如权利要求6所述的有机发光显示器，其中所述像素界定层由从氧化硅层、氮化硅层和氮氧化硅层所组成的组中所选出的一种材料形成。
8. 如权利要求1所述的有机发光显示器，其中所述第一电极是阳极，而所述第二电极是阴极。
- 30 9. 如权利要求1所述的有机发光显示器，其中所述第一电极是阴极，而所述第二电极是阳极。

-
10. 如权利要求 1 所述的有机发光显示器, 其为顶部发光型。
 11. 如权利要求 10 所述的有机发光显示器, 其中所述第一电极是阳极, 并且在阳极的下部形成反射层。
 12. 如权利要求 1 所述的有机发光显示器, 其为底部发光型。
 - 5 13. 如权利要求 1 所述的有机发光显示器, 其中所述有机层图案是单层或多层的, 所述多层是从由发光层、空穴注入层、空穴输运层、电子输运层和电子注入层所组成的组中所选出的至少两层。

有机发光显示器

5 相关申请的交叉参考

本申请要求于2004年10月15日提交的韩国专利申请No. 2004-0082849的优先权及其权益，在此将其公开全文引入以做参考。

技术领域

- 10 本发明涉及一种有机发光显示器，并尤其涉及这样一种有机发光显示器，其中在没有形成第一电极的区域内的平面化层上所形成的像素界定层的高度低于或等于在第一电极上所形成的像素界定层的高度。

背景技术

- 15 通常，作为平板显示装置的有机发光显示器由阳极，阴极以及间插在阳极和阴极之间的有机薄层组成。有机薄层至少包括发光层，并且除了发光层之外有可能进一步包括空穴注入层，空穴输运层，电子输运层，电子注入层等等。根据有机薄层、特别是发光层的材料组成，可将这种有机发光显示器分成两种类型：一种是聚合物有机发光显示器，另一种是小分子有机发光显
20 示器。

- 为了在有机发光显示器中实现全色，应该对发光层构图。作为形成发光层图案的方法有两种：一种是在小分子有机发光显示器的情况下利用荫罩的方法，另一种是在聚合物有机发光显示器的情况下的喷墨印刷方法或激光诱导热成像(LITI)方法。在这些方法当中，LITI方法具有可精确构图发光层的
25 的优点，可将其应用于大尺寸显示器和高分辨率显示中，并且其另一优点在于其为干式工艺，而喷墨印刷方法是湿式工艺。

- 利用LITI方法形成有机薄层图案的方法至少需要光源、有机发光显示器的基板和供体基板。在基板上通过以下方式执行有机层构图的步骤，即将光源所发射的光吸收到供体基板上的光热转换层中，从而将光转换成热能，
30 然后通过该热能将形成转印层的材料转印到基板上。在韩国专利申请公告No. 1998-51844和美国专利No. 5998085、6214520和6114088中已经公开了

这种技术。

图 1 是单元像素的布局图。

参考图 1, 单元像素包括: 沿一个方向排布的扫描线 111; 与扫描线 111 交叉、并与扫描线 111 隔离的数据线 112; 与扫描线 111 交叉、与扫描线 111 隔离、并与数据线 112 平行的公共电源线 113; 开关薄膜晶体管 114; 电容器 140; 驱动薄膜晶体管 115; 和有机发光二极管 116。通过扫描线 111 和数据线 112 的交叉界定单元像素的区域。

开关薄膜晶体管 114 具有分别与扫描线 111 和数据线 112 连接的栅极和源极, 由此借助于施加在扫描线 111 上的扫描信号来开关施加在数据线 112 上的数据信号。

电容器 140 具有分别与开关薄膜晶体管 114 的漏极和公共电源线 113 连接的下电极和上电极, 由此通过充电电压将数据信号保持一个预定时间段, 该电压对应于由开关薄膜晶体管 114 所开关的数据信号与施加给公共电源线 113 的电压之间的差异。

驱动薄膜晶体管 115 具有分别与电容器 140 的下电极, 公共电源线 113 和有机发光二极管 116 连接的栅极, 源极和漏极, 由此将与由电容器 140 所保持的数据信号大小成比例的电流提供给有机发光二极管 116。响应于所提供的电流, 有机发光二极管 116 发光。

有机发光二极管 116 具有与驱动薄膜晶体管 115 电连接的第一电极 170, 具体地是通过通孔 165 与驱动薄膜晶体管 115 的漏极 135 电连接。第一电极 170 具有可透光的开口区域 P。

图 2 是表示在为常规有机发光显示器的有机层构图的工序中, 层压在基板上的供体基板的截面图。

参考图 2, 在沿图 1 中 I-I' 线所得的截面结构中, 表示出了像素区域和除了像素区域以外的区域。首先, 关于像素区域, 将层间绝缘层 120 形成在基板 100 上。将驱动薄膜晶体管的漏极 135 形成在层间绝缘层 120 上。将钝化层 150 和平面化层 260 顺序地形成在漏极 135 上。将第一电极 270 形成在平面化层 260 上, 其中第一电极 270 通过形成在平面化层 260 和钝化层 150 上的通孔 165 与漏极 135 连接。将像素界定层 280 形成在第一电极 270 上, 并形成开口, 该开口至少使第一电极 270 的一部分暴露出来。

参看除了像素区域以外的其他区域, 可以看出, 将栅极金属 110、层间

绝缘层 120 和源极/漏极金属 130 顺序地形成在基板 100 上,并通过上述金属和绝缘层来形成电容器 140。栅极金属 110 作为电容器 140 的下电极,而源极/漏极金属 130 作为电容器 140 的上电极。将钝化层 150 和平面化层 260 顺序地形成在电容器 140 上,并将像素界定层 280 形成在平面化层 260 上。

5 此时,可以看出,在没有形成第一电极的区域中所形成的平面化层 260 的高度比形成在平面化层 260 上的第一电极的高度高。为了妥善处理基板的台阶,使用了该平面化层 260。即使如此,可以看到的是形成公共电源线的部分或形成电容器的部分具有最高的台阶。

利用 LITI 方法将有机层图案形成在像素界定层 280 和第一电极 270 上,因此将供体基板 290 层压在基板 100 上。供体基板 290 可以由例如光热转换层等等、包括由有机层形成的转印层 291 的各种层组成。这里,由于供体基板 290 与在基板 100 基础上的最高区域紧密接触,因此供体基板 290 与形成有电容器区域内的像素界定层 280 处于紧密接触。参看区域 295,在此处通过提供激光束形成有机层图案,供体基板 290 和第一电极 270 之间的远距离 15 t 和严重的层离(delamination)导致当执行转印操作时需要大量的激光转印能量。因此,可能会损坏要转印的有机层,以致降低有机发光显示器的发光效率并缩短其寿命。

可以看出,这是由于在没有形成第一电极的区域内像素界定层的高度 A 比形成有第一电极的区域内像素界定层的高度 A'高,并且由于当供体基板 20 290 与在没有形成第一电极的区域内的像素界定层达到紧密接触时,供体基板 290 和第一电极 270 之间的距离 t 与当供体基板 290 与形成有第一电极的区域内像素界定层达到紧密接触时相比,其变得更远。

发明内容

25 为此通过提供这样一种有机发光显示器,本发明解决了与传统技术有关的前述问题,在该有机发光显示器中,在形成有机层图案的工序中,使层压在基板上的供体基板和第一电极之间的距离最小化,由此不但最小化了在转印过程中所提供的激光束能量,而且提高了效率并延长了寿命。

在根据本发明的一个示范性实施例中,有机发光显示器包括形成有薄膜 30 晶体管的基板。将平面化层形成在包括薄膜晶体管的基板的整个表面上。将第一电极形成在平面化层的预定区域中,并通过形成在平面化层上的通孔,

与薄膜晶体管的源极和漏极中的任意一个相连。将像素界定层形成在平面化层和第一电极上，并使其构图从而形成使第一电极的至少一部分暴露出来的开口。将有机层图案形成在第一电极的开口上以及经构图的像素界定层的两端，并且有机层图案至少包括发光层。第二电极位于有机层图案上。在没

5 形成第一电极的区域内的平面化层上所形成的像素界定层高度低于或等于形成在第一电极上的像素界定层的高度。可通过半色调掩模(half tone mask)或至少两个掩模，来形成在没有形成第一电极的区域内的平面化层上所形成的像素界定层。可通过干法蚀刻形成像素界定层。

10 可将第一电极的高度形成得高于或等于在没有形成第一电极的区域内的平面化层的高度。

可将在没有形成第一电极的区域内的平面化层的高度形成得低于或等于形成有第一电极的区域内的平面化层的高度。可通过半色调掩模或至少两个掩模，来形成在没有形成第一电极的区域形成的平面化层。可通过干法蚀刻形成平面化层。

15 可将电容器形成在没有形成第一电极的区域内的平面化层的较低部分上。

可由有机或无机材料形成像素界定层，并也可由从氧化硅层、氮化硅层和氮氧化硅层所组成的组中选出的一种来形成像素界定层。

20 第一电极可以是阳极，而第二电极可以是阴极。可选择地，第一电极可以是阴极，而第二电极可以是阳极。

该有机发光显示器可以是顶部或底部发光型。特别的，如果是顶部发光型，优选第一电极是阳极，并在阳极的下部形成反射层。

有机层图案可以是单层或多层，其中多层是从由发光层、空穴注入层、空穴输运层、电子输运层、电子注入层所组成的组中选出的至少两层。

25

附图说明

下面将通过参考特定示范性实施例及其附图，对本发明的上述和其他特征进行描述，其中：

图 1 是单元像素的布局图；

30 图 2 是表示在为常规有机发光显示器的有机层构图的工序中，层压在基板上的供体基板的截面图；

图 3A 是描述在为根据本发明第一实施例的有机发光显示器内的有机层构图的工序中，在基板上层压供体基板的截面图；

图 3B 是根据本发明第一实施例的有机发光显示器的截面图；

图 4 是描述在为根据本发明第二实施例的有机发光显示器内的有机层构图的工序中，在基板上层压供体基板的截面图；和

图 5 是描述在为根据本发明第三实施例的有机发光显示器内的有机层构图的工序中，在基板上层压供体基板的截面图。

具体实施方式

10 以下将通过参考在其中表示出本发明实施例的附图更为详细地对本发明进行描述。然而也可以以其他形式实施本发明，并且不应将这里所述的实施例看作是限制性的。相反地，提供这些实施例是为了彻底和完整地公开本发明，并可将本发明的范围完整地传达给本领域的普通技术人员。在附图中，相同的附图标记在整个说明书中表示相同的元件。

15 图 3A 是描述在为根据本发明第一实施例的有机发光显示器内的有机层构图的工序中，在基板上层压供体基板的截面图，图 3B 是根据本发明第一实施例的有机发光显示器的截面图。

20 参考图 3A，在沿图 1 中 I-I' 线所得的截面结构中，表示出了像素区域和除了像素区域以外的区域。首先，关于像素区域，将层间绝缘层 120 形成在基板 100 上。将驱动薄膜晶体管的漏极 135 形成在层间绝缘层 120 上。将钝化层 150 和平面化层 360 顺序地形成在漏极 135 上。将第一电极 370 形成在平面化层 360 上，其中第一电极 370 通过形成在平面化层 360 和钝化层 150 上的通孔 165 与漏极 135 连接。将像素界定层 380 形成在第一电极 370 上，并形成开口，该开口至少使第一电极 370 的一部分暴露出来。

25 参看除像素区域以外的其他区域，可以看出，将栅极金属 110，层间绝缘层 120 和源极/漏极金属 130 顺序地形成在基板 100 上，并通过上述金属和绝缘层而形成电容器 140。栅极金属 110 作为电容器 140 的下电极，而源极/漏极金属 130 作为电容器 140 的上电极。将钝化层 150 和平面化层 360 顺序地形成在电容器 140 上，并将像素界定层 380 形成在平面化层 360 上。

30 形成平面化层 360 使形成有预定元件的基板平面化。通常由有机层形成平面化层 360，也可利用聚酰胺，基于苯基环丁基 (benzocyclobutyl) 的树

脂，或聚丙烯树脂。然而，虽然平面化层 360 的平面化性能是极好的，但是平面化层 360 下部的结构将产生不平坦的结构。当平面化层 360 的下部结构形成得较高时，平面化层 360 的高度将变高。这样，像素界定层同样也形成得较高。

5 从图 3A 中可看到，在没有形成第一电极的区域内形成的平面化层 360 的高度高于形成在平面化层 360 上的第一电极的高度。虽然在目前使用的有机发光显示器中使用了平面化层，但是可以看出，或者是形成公共电源线的部分，或者是形成电容器的部分会具有最高的台阶。

10 像素界定层 380 是用于界定像素区域的层，其形成在具有第一电极的基板的整个表面上，并经构图以便形成使第一电极的至少一部分暴露出来的开口。

此时，可通过半色调掩模对像素界定层 380 构图。换言之，可将半色调掩模用于没有形成第一电极的区域，而将不同于半色调的其他掩模用于形成有第一电极的区域。由此，在没有形成第一电极 370 的区域内形成的平面化层 360 上所形成的像素界定层的高度 A 等于或低于在形成有第一电极 370 的区域中

15 所形成的像素界定层的高度 A'。

可选择地，也可利用至少两个掩模来形成像素界定层 380。具体地，利用第一掩模对像素界定层 380 构图，从而在第一电极 370 上形成开口，并然后利用第二掩模对在没有形成第一电极 370 的区域内所形成的像素界定层

20 380 构图。在这种情况下，以这种方式构图像素界定层 380，使得在没有形成第一电极 370 的区域内所形成的像素界定层的高度 A 低于或至少等于在形成有第一电极 370 的区域内所形成的像素界定层的高度 A'。另外，利用两个或更多掩模，对在没有形成第一电极 370 的区域内所形成的像素界定层 380 构图，从而可降低其高度。

25 可通过干法蚀刻形成像素界定层 380。更具体地，在形成像素界定层 380 之后，通过干法蚀刻对在没有形成第一电极 370 的区域内所形成的像素界定层进行蚀刻，以便使其所形成的高度低于或至少等于在形成有第一电极 370 的区域内所形成的像素界定层的高度 A'。

因此，虽然在没有形成第一电极 370 的区域内所形成的平面化层 360 具

30 有的高度比在平面化层 360 上所形成的第一电极 370 的高度要高，但是在没有形成第一电极 370 的区域内所形成的像素界定层的高度 A 低于或至少等于

在形成有第一电极 370 的区域内所形成的像素界定层的高度 A'。

将有机层图案形成在具有开口的第一电极 370 和像素界定层上。可通过利用薄膜的转印方法，特别是通过 LITI 方法，形成有机层图案。

5 在利用 LITI 方法形成有机层图案的工艺中，将具有转印层 391 的供体基板 390 层压在基板 100 上。然后，将激光束照射在供体基板 390 的预期区域上，以便在基板上形成有机层图案。

10 此时，参看通过激光束的照射而形成有机层图案的区域 395，可以看出，与现有技术相比，供体基板 390 与第一电极 370 之间的距离 t 减小了，从而减小了层离。由此，当形成有机层图案时，利用低的激光束能量就可进行转印，并且有可能提高激光束的效率。另外，由于转印所需的激光束的能量低，所以有可能提高有机发光显示器的效率并延长其寿命。

可由例如酚醛树脂，丙烯，聚酰亚胺或诸如此类的有机材料形成像素界定层 380。

15 可选择地，也可用无机材料形成像素界定层 380，因为在应用 LITI 方法的过程中，可以与像素界定层 380 的台阶高度成反比地提高有机发光显示器的效率和寿命。换言之，可通过使用例如氮化硅层、氮氧化硅层或诸如此类的无机材料，薄薄地形成像素界定层 380。

20 参看图 3B，可以看出，在没有形成第一电极 370 的区域内所形成的像素界定层的高度 A 低于或至少等于在形成有第一电极 370 的区域内所形成的像素界定层的高度 A'。

将有机层图案 396 形成在具有开口的第一电极 370 和像素界定层 380 上。有机层图案 396 至少包括发光层。另外，有机层图案由发光层所组成的单层形成，或由多层形成，多层结构是从由空穴注入层、空穴运输层、电子运输层、电子注入层以及发光层所组成的组中选出的至少两层。

25 将第二电极 397 形成在有机层图案 396 上。从而完成该有机发光显示器。

30 当第一电极 370 是阳极，即透明电极或在其下层具有反射层的透明电极时，第二电极 397 由反射电极即阴极形成，利用从镁，钙，铝，银及其合金所组成的组中选择出的一种材料形成该阴极，上述材料均是具有低功函数的导电金属。可选择地，当第一电极 370 是阴极时，第二电极 397 可由 ITO（氧化铟锡）或 IZO（氧化铟锌）的透明电极，即阳极形成。

有机发光显示器可以按照顶部发光型或底部发光型工作。如果是顶部发

光型，通常由利用具有高功函数的材料所构成的阳极来形成第一电极 370，而在阳极的下部上形成反射层。由此，对入射到装置中的光进行反射。可由铝、铝合金、银、银合金组成的组中所选出的一种形成反射层，优选的是银合金。

5 图 4 是描述在为根据本发明第二实施例的有机发光显示器内的有机层构图的工序中，在基板上层压供体基板的截面图。

参考图 4，在沿图 1 中 I-I' 线所得的截面结构中，表示出像素区域和除了像素区域以外的区域。将平面化层 460 形成在基板 100 的整个表面上。将第一电极 470 形成在平面化层 460 上。第一电极 470 通过形成在平面化层 460 的通孔 165 与驱动晶体管的漏极 135 连接。

第一电极 470 可以是 ITO 层或 IZO 层。可通过利用溅射方法或离子镀膜方法淀积形成第一电极，优选的是溅射方法，然后利用在光刻工序中构图的光刻胶 (PR) 作为掩模掩模通过湿法蚀刻选择性地构图。

15 此时，以这种方式形成第一电极 470，即在平面化层 460 上所形成的第一电极的高度 B' 高于或至少等于在没有形成第一电极 470 的区域内所形成的平面化层的高度 B。

20 将像素界定层 480 形成在第一电极 470 和平面化层 460 上。由于在平面化层 460 上所形成的第一电极的高度 B' 高于或至少等于在没有形成第一电极 470 的区域内所形成的平面化层的高度 B，所以可以看出，在没有形成第一电极 470 的区域内所形成的像素界定层的高度 A 形成得低于或至少等于在形成有第一电极 470 的区域内所形成的像素界定层的高度 A'。

在具有第一电极 470 和像素界定层 480 的基板 100 上层压具有转印层 491 的供体基板 490。

25 此时，参看通过激光束的照射而在其中形成有机层图案的区域 495，可以看出，供体基板 490 与第一电极 470 之间的距离 t 减小了，并减小了所造成的层离。

30 除了上述描述以外，描述了在为根据本发明第二实施例的有机发光显示器内的有机层构图的工序中、在基板上层压供体基板以及根据本发明第二实施例的有机发光显示器的截面结构与本发明第一实施实例中的截面结构相同。

图 5 是描述在为根据本发明第三实施例的有机发光显示器内的有机层构

图的工序中，在基板上层压供体基板的截面图。

参考图 5，在沿图 1 中 I-I'线所得的截面结构中，表示出了像素区域和除了像素区域以外的区域。将钝化层 150 形成在形成有预定元件的基板 100 的整个表面上。将平面化层 560 形成在钝化层 150 上。

5 此时，可通过半色调掩模对平面化层 560 构图。换言之，在没有形成第一电极 570 的区域上使用半色调掩模，并将除了半色调以外的其他掩模用于形成有第一电极 570 的区域上。由此，在没有形成第一电极 570 的区域中的平面化层 560 的高度 B 形成得等于或低于在形成有第一电极 570 的区域中的平面化层 560 的高度 B'。

10 可选择地，可利用至少两个掩模形成平面化层 560。具体地，利用第一掩模在第一电极 570 上形成平面化层 560，然后利用第二掩模形成平面化层 560，使得在没有形成第一电极 570 的区域中的平面化层 560 的高度 B 低于或至少等于在形成有第一电极 570 的区域中的平面化层的高度 B'。另外，利用两个或更多掩模，对在没有形成第一电极 570 的区域中的平面化层 560 构图，以便能降低其高度。

15 可通过干法蚀刻形成平面化层 560。更为具体地，在形成平面化层 560 之后，通过干法蚀刻对在没有形成第一电极 570 的区域中所形成的平面化层 560 进行蚀刻，从而使在没有形成第一电极 570 的区域中的平面化层 560 的高度 B 低于或至少等于在形成有第一电极 570 的区域中的平面化层的高度 B'。

20 将像素界定层 580 形成在第一电极 570 和平面化层 560 上，并然后对其构图从而形成开口。在具有第一电极 570 和像素界定层 580 的基板 100 上层压具有转印层 591 的供体基板 590。

参看通过激光束的照射而在其中形成有机层图案的区域 595，可以看出，供体基板 590 与第一电极 570 之间的距离 t 减小了，并减小了所造成的层离。

除了上述描述以外，描述了在为根据本发明第三实施例的有机发光显示器内的有机层构图的工序中、在基板上层压供体基板以及根据本发明第三实施例的有机发光显示器的截面结构与本发明第一实施实例中的截面结构相同。

30 根据如上所述的本发明，在没有形成第一电极的区域内的平面化层上所形成的像素界定层的高度形成得低于或至少等于在第一电极上所形成的像

素界定层的高度，从而在形成有机层图案的工序中，使层压在基板上的供体基板与第一电极之间的距离最小化，从而能利用低的激光束能量就可进行转印。另外，有可能提高激光束的能量效率。而且由于所提供的转印能量低，因此可以提高装置的效率并延长其寿命。

- 5 虽然通过参考本发明的一些示范性实施例对本发明进行了描述，但是本领域的技术人员可以理解的是，在不背离本发明所附权利要求及其等价表述所定义的精神或范围的前提下，可以对本发明做出各种修改和变化。

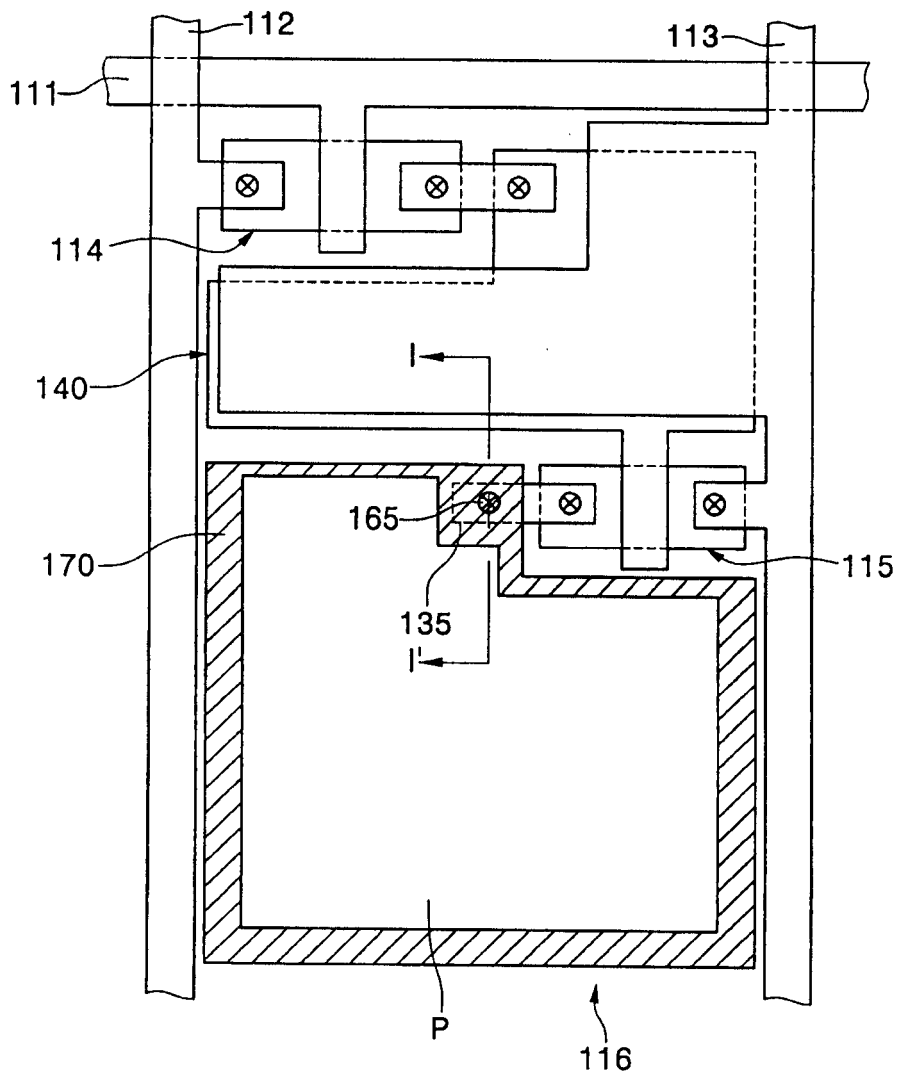


图 1

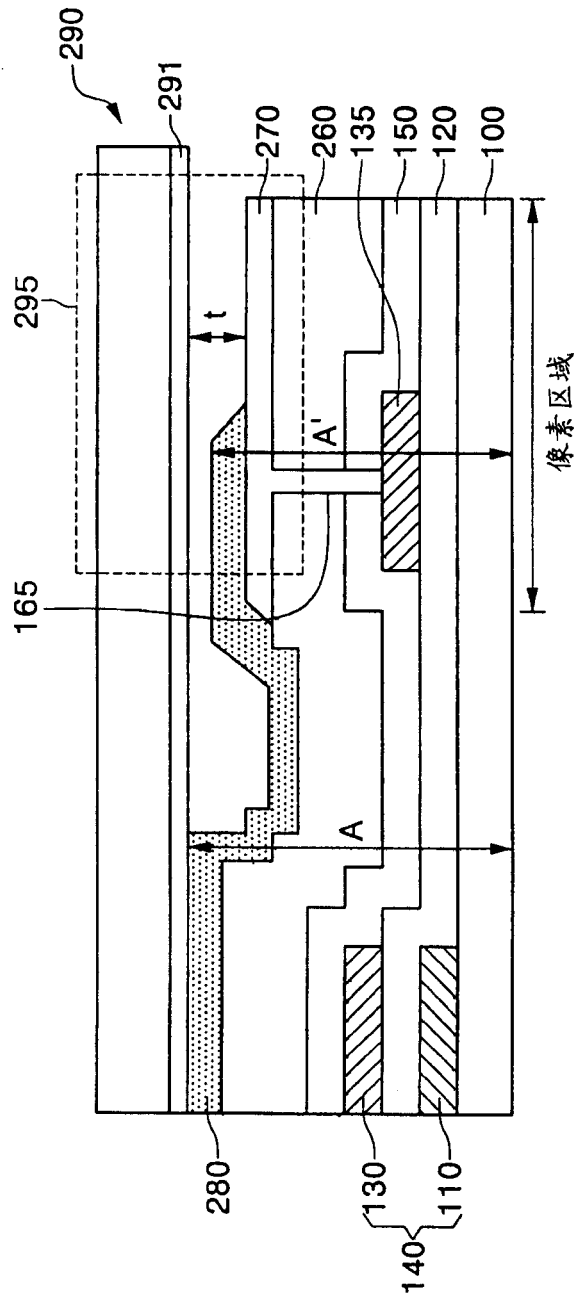


图 2

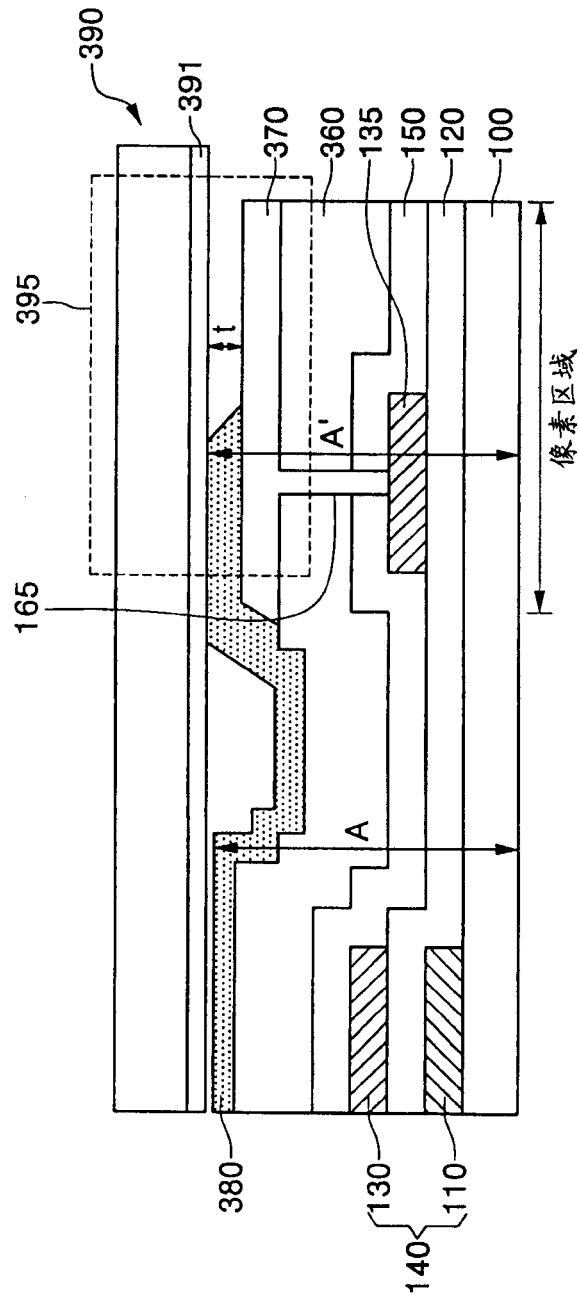


图 3A

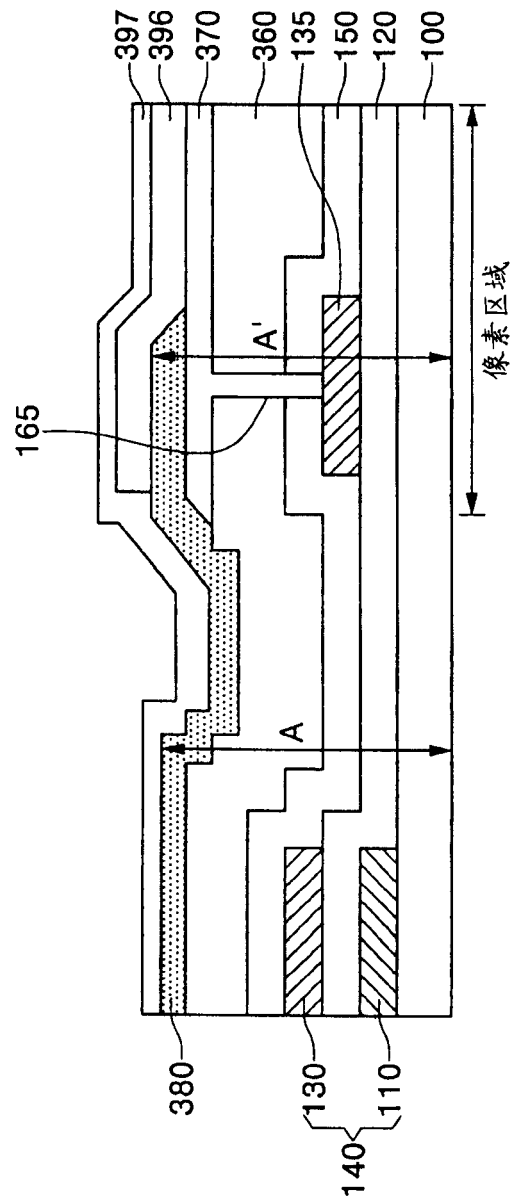


图 3B

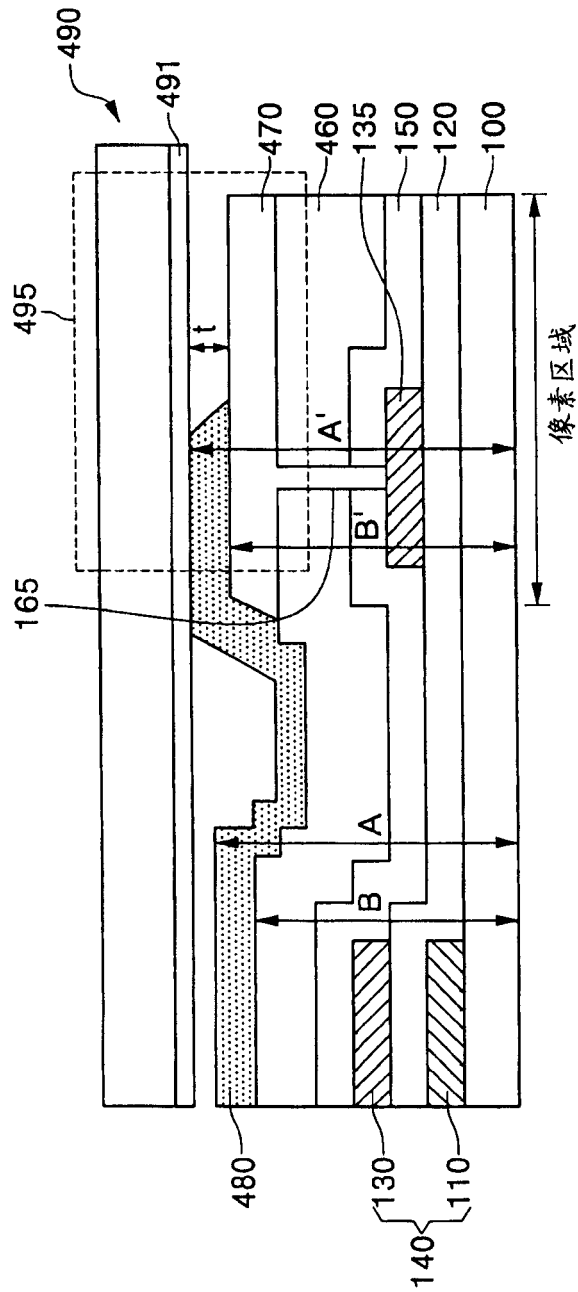


图 4

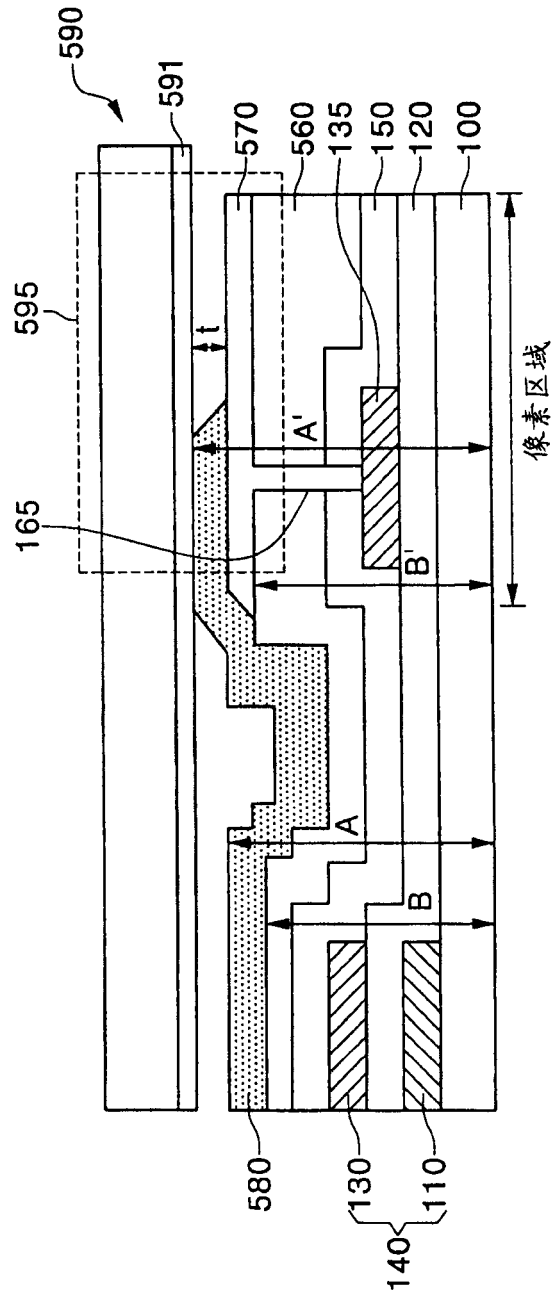


图 5

