

[19] 中华人民共和国国家知识产权局

[51] Int. Cl⁷



[12] 发明专利申请公开说明书

[21] 申请号 200510076460.3

H05B 33/04

H05B 33/12

H05B 33/08

H05B 33/22

H05B 33/10

[43] 公开日 2005 年 12 月 28 日

[11] 公开号 CN 1713786A

[22] 申请日 2005. 6. 15

[21] 申请号 200510076460.3

[30] 优先权

[32] 2004. 6. 16 [33] KR [31] 10 - 2004 - 0044331

[71] 申请人 LG 电子株式会社

地址 韩国首尔

[72] 发明人 朴钟贤

[74] 专利代理机构 中原信达知识产权代理有限责任
公司

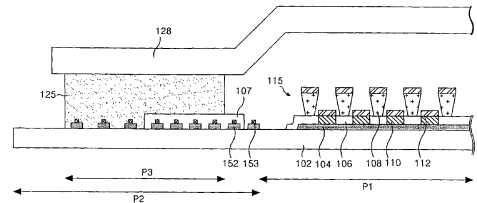
代理人 樊卫民 杨本良

权利要求书 2 页 说明书 9 页 附图 12 页

[54] 发明名称 有机电致发光显示设备及其制造方法

[57] 摘要

本发明涉及一种有机电致发光显示设备及其制造方法，其适于改进用在封装工艺中的密封剂的粘合性。根据本发明的有机电致发光显示设备包括：基片，其设置具有彼此交叉并且在其间具有有机光发射层的第一和第二电极的有机电致发光阵列；帽，其通过密封剂粘合到密封线区域；多个信号线，其连接到第一和第二电极的任意一个，并且位于密封线区域上；以及伪绝缘图形，其形成以覆盖信号线的任意一个，其中伪绝缘图形的一部分在密封线区域上形成。



I S S N 1 0 0 8 - 4 2 7 4

1. 一种有机电致发光显示设备，其包括：
基片，其设置具有彼此交叉并且在其间具有有机光发射层的第一
5 和第二电极的有机电致发光阵列；
帽，其通过密封剂粘合到密封线区域；
多个信号线，其连接到第一和第二电极的任意一个，并且位于密封
封线区域上；以及
伪绝缘图形，其形成以覆盖信号线的任意一个，其中伪绝缘图形
10 的一部分在密封线区域上形成。
2. 如权利要求1所述的有机电致发光显示设备，其中，该伪绝缘
图形和相邻有机电致发光阵列的部分密封线区域重叠。
- 15 3. 如权利要求2所述的有机电致发光显示设备，其中，该伪绝缘
图形和密封线区域在密封线区域的整个宽度的大于1/2的区域上重叠。
4. 如权利要求1所述的有机电致发光显示设备，其中，该信号线
20 被通过较窄的距离布置使得其从密封线区域延伸到有机电致发光阵
列，并且形成该伪绝缘图形以覆盖位于与有机电致发光阵列相邻的密
封线区域的至少一个信号线。
5. 如权利要求4所述的有机电致发光显示设备，其中，形成该该
伪绝缘图形以覆盖信号线的1/2以上。
- 25 6. 如权利要求1所述的有机电致发光显示设备，进一步包括绝缘
膜，其形成在第一电极上以限定光发射区域，其中该伪绝缘图形和绝
缘膜的材料相同。
- 30 7. 一种有机电致发光显示设备的制造方法，进一步包括：

形成具有彼此交叉并且在其间具有有机光发射层的第一和第二电极的有机电致发光阵列；

设置通过密封剂粘合到密封线区域的帽；

5 形成和第一和第二电极的任意一个连接、并且位于密封线区域上的多个信号线；以及

形成伪绝缘图形以覆盖信号线的任意一个，其中该伪绝缘图形的一部分形成在密封线区域上。

10 8. 如权利要求 7 所述的方法，其中，该有机电致发光阵列包括通过部分地暴露第一电极来限定光发射区域的绝缘膜，并且该伪绝缘图形同时由和绝缘膜相同的材料形成。

有机电致发光显示设备及其制造方法

5 本申请要求于2004年6月16日在韩国提交的韩国专利申请No.P2004-44331的权益，将其在此完全包括并作为参考。

技术领域

10 本发明涉及电致发光显示器（ELD），并且更为具体的说，涉及适于改进用在封装工艺中的密封剂的粘合的有机电致发光显示设备及其制造方法。

背景技术

15 近来，已经开发了重量和体积更小的多种平板显示设备，其能够消除阴极射线管（CRT）的缺点。这种平板显示设备包括液晶显示器（LCD）、场发射显示器（FED）、等离子显示面板（PDP）和电致发光（EL）显示器等设备。在这种平板显示设备中，PDP具有制造大尺寸屏幕的最大优点，因为其结构和制造过程简单，但是缺点在于它具有低的发光效率和大的能耗。而LCD具有难以制造大尺寸屏幕的缺
20 点，因为其是通过半导体工艺制造的，但是因为其主要用于笔记本个人计算机的显示设备，其需要日益增长。但是，LCD的缺点在于它难以被制造为大尺寸并且因为背光单元而能耗很大。而且，LCD因为比如偏振滤波器、棱镜片，扩散器等光学器件而具有大的光线损耗和窄的视角的缺点。另一方面，根据光发射层的材料，EL显示设备大致被
25 分类为无机EL设备和有机EL设备，并且其是自发光设备。当和上述显示设备相比时，EL显示设备具有快速响应速度、大的发光效率、高亮度和大的视角的优点。有机EL显示设备能够以大约10V和数万cd/m²的高亮度显示画面。有机EL显示设备大部分用于诸如手机等的小型显示器。

30

图1是示出了现有技术的有机EL显示设备的示意图，并且图2是具体示出图1的“A”区域的截面图。

5 参考图1和图2，现有技术的EL显示设备包括：设置有有机EL阵列的显示区域P1；以及设置有用于施加驱动信号以驱动在显示区域P1的电极的焊盘（pad）部分25的非显示区域P2，以及帽28和基片2的粘合区域P3（或密封线区域）。

10 显示区域P1设置有在基片2上形成的阳极电极4，以及设置有与阳极电极4交叉的方向形成的阴极电极12。

15 在基片2上以彼此分开所需距离的方式设置多个阳极电极4。部分暴露阳极电极4，由此形成限定在具有阳极电极4的基片2上的光发射区域的绝缘膜6。在绝缘膜6上，设置用于分开有机光发射层10和在其上形成的阴极电极12的阻挡条8。阻挡条8以与阳极电极4交叉的方向形成，并具有其中其上部部分的宽度大于下部部分的宽度的悬垂结构。在设置有阻挡条8的绝缘膜6上沉积由有机化合物制成的有机光发射层10和阴极电极12。通过在阳极电极4上沉积空穴注入层、空穴载体层、光发射层、电子载体层和电子注入层来形成有机光发射层10。

20 非显示区域P2设置有从在显示区域P1的阳极电极4延伸的第一线54，用于经第一线54设置数据电压到阳极电极4的多个数据焊盘，连接到阴极电极12的第二线52，以及用于经第二线52提供扫描电压的扫描焊盘。在这里，第一和第二线54和52由和阳极电极4相同的透明电极材料形成，并且导电金属层53进一步由钼等在第二线52上形成，以加强第二线52的导电性。

30 将数据焊盘连接到安装有用于产生数据电压的第一驱动电路的薄膜封装（TCP），由此提供数据电压到每个阳极电极4。在数据焊盘的每一侧设置扫描焊盘。该扫描焊盘和安装有用于产生扫描电压的第二

驱动电路的TCP连接，由此提供扫描电压到每个阴极电极12。

5 通过密封剂25在非显示区域P2的密封线区域P3粘合到基片2的帽28防止了显示区域P1的有机EL阵列15受到区域中的氧气和潮湿的影响。

10 如图3所示，在具有上述结构的现有技术的有机EL显示设备中，如果将电压加到阳极电极4和阴极电极12之间，那么从阴极电极12（或多个阴极）产生的电子经电子注入层10a和电子载体层10b移动进入光发射层10c。另一方面，从阳极电极4（或多个阳极）产生的空穴经空穴注入层10e和空穴载体层10d移动进入光发射层10c。

15 因此，在光发射层10c，从电子载体层10b和空穴载体层10d提供的电子和空穴复合以形成激子，并且将激子激发回底部状态，因此将固定能量的光线通过阳极电极4发射到外侧来显示画面。

20 同时，在这种有机EL显示设备中，第二线52转向显示区域P1以连接到扫描焊盘，使得多个扫描线52位于密封线区域P3，如图4所示。很密地布置第二线52使得其从密封线区域P3延伸到显示区域P1。因此，存在密封剂25在粘合帽到基片2的情况下在密封线区域P3不均匀的问题，如图4所示。换句话说，因为很密地布置的第二线52阻止密封剂25在粘合帽到基片2的情况下均匀地扩散到密封线区域P3，扩散的密封剂25的宽度变得不均匀。

25 因此，在此情况下，基片2和帽28的粘合能力变低并且在固定区域产生不平衡的压力，存在封装不良，也就是，密封剂25部分破裂的问题。

发明内容

30 因此，本发明的目的是提供一种有机电致发光显示设备及其制造

方法，其适于改进用在封装过程中的密封剂的粘合。

5 为了实现本发明的这些和其它目的，根据本发明的实施例的有机电致发光显示设备包括：基片，其设置有具有彼此交叉并且在其间具有有机光发射层的第一和第二电极的有机电致发光阵列；帽，其经密封剂粘合到密封线区域；多个信号线，其连接到第一和第二电极的任意一个并且位于密封线区域上；以及伪绝缘图形，形成其覆盖信号线的任意一个，其中伪绝缘图形的一部分在密封线区域上形成。

10 伪绝缘图形和相邻有机电致发光阵列的密封线区域部分重叠。

伪绝缘图形在密封线区域的整个宽度的大于1/2的区域上和密封线区域重叠。

15 通过较窄的距离布置信号线使得其从密封线区域延伸到有机电致发光阵列，并且形成伪绝缘图形以覆盖位于和有机电致发光阵列相邻的密封线区域的至少一个信号线。

形成伪绝缘图形以覆盖信号线的一半以上。

20

有机电致发光显示设备进一步包括绝缘膜，其形成在第一电极上以限定光发射区域，其中伪绝缘图形和绝缘膜的材料相同。

25 根据本发明实施例的有机电致发光显示设备的制造方法包括：形成具有彼此交叉并且在其间具有有机光发射层的第一和第二电极的有机电致发光阵列；设置经密封剂粘合到密封线区域的帽；形成与第一和第二电极的任意一个连接、并且位于密封线区域上的多个信号线；以及形成伪绝缘图形以覆盖信号线的任意一个，其中伪绝缘图形的部分形成在密封线区域上。

30

该有机电致发光阵列包括通过部分暴露第一电极来限定光发射区域的绝缘膜，并且伪绝缘图形同时由与绝缘膜相同的材料来形成。

附图说明

5 通过下面参考附图的本发明的实施例的详细说明可以更为清楚地理解本发明的这些和其它目的，在附图中：

图1是示出了现有技术的有机电致发光显示设备的结构的示意图；

图2是具体示出如图1所示的“A”区域的截面图；

10 图3是用于解释有机电致发光显示设备的光发射原理的图；

图4是用于解释现有技术的密封剂的形成缺陷的截面图；

图5是具体示出根据本发明的有机电致发光显示设备的部分的截面图；

15 图6A到6G是用于顺序解释如图5所示的有机电致发光显示设备的制造方法的截面图。

具体实施方式

下面将详细参考本发明的优选实施例，在附图中示出了其实例。

20 在下文中，将参考图5到6G详细描述本发明的优选实施例。

图5是示出了根据本发明的有机电致发光显示设备的部分的示意图截面图。

25 参考图5，根据本发明的有机EL显示设备包括：设置有有机EL阵列115的显示区域P1；以及设置有用于施加驱动信号以驱动在显示区域P1的电极的焊盘部分（没有示出）的非显示区域P2，以及帽128和基片102的粘合区域P3（或密封线区域）。

30 显示区域P1设置有在基片102上形成的阳极电极104，以及与阳极

电极104交叉的方向形成的阴极电极112。

在基片102上以彼此分开所需距离的方式设置多个阳极电极104。部分地暴露阳极电极104，由此形成限定在具有阳极电极104的基片102上的光发射区域的绝缘膜106。在绝缘膜106上，设置用于分开有机光发射层110和在其上形成的阴极电极112的阻挡条108。阻挡条108以与阳极电极104交叉的方向形成，并具有其中其上部部分的宽度大于下部部分的宽度的悬垂结构。在设置有阻挡条108的绝缘膜6上整个沉积由有机化合物制成的有机光发射层110和阴极电极112。通过在阳极电极104上沉积空穴注入层、空穴载体层、光发射层、电子载体层和电子注入层来形成有机光发射层110。

非显示区域P2设置从在显示区域P1的阳极电极104延伸的第一线（没有示出），用于经第一线提供数据电压到阳极电极104的数据焊盘，连接到阴极电极112的第二线152，以及用于经第二线152提供扫描电压的扫描焊盘。在这里，第一和第二线152由与阳极电极104相同的透明电极材料形成，并且导电金属层153进一步由钼等在第二线152上形成，以加强第二线152的导电性。

帽128通过非显示区域P2的密封线区域P3的密封剂125粘合到基片102，以防止显示区域P1的有机EL阵列115受到该区域中的氧气和潮湿的影响。

根据本发明的有机EL显示设备进一步包括在非显示区域P2的密封线区域P3的伪绝缘图形107。形成伪绝缘图形107以覆盖很密地位于密封线区域P3的第二线152，使得密封剂125对应于密封线区域P3并且被均匀形成。

下面将进行更为具体的描述。

30

转向显示区域P1以连接扫描焊盘的第二线152的部分位于密封线区域P3，特别的，当从密封线区域P3延伸到显示区域P1时很密地布置。在这里，形成伪绝缘图形107以覆盖很密地布置的第二线152。并且，密封剂125位于伪绝缘图形107上，使得相比现有技术，能够防止由第二线152引起的密封剂的不均匀形成。可以形成伪绝缘图形107以在与显示区域P1相邻的方向和密封线区域P3重叠，并且从密封线区域P3部分地进一步扩大到显示区域P1的方向。另外，可以形成伪绝缘图形107以与密封线区域P2在大于其一半的区域上重叠。同时，伪绝缘图形107由与有机EL阵列115的绝缘膜106相同的有机材料形成，并且伪绝缘图形107的厚度是大约 $1.2\ \mu\text{m}$ ，并且第二线152的厚度是大约 1000\AA ，使得伪绝缘图形107能够减少在第二线152和基片102之间的阶梯（stepped）差异。

在下文中，将参考图6A到6G描述制造有机EL显示设备的方法。

首先，如图6A所示，通过在由碱石灰或钢化玻璃制成的基片102上沉积透明导电金属材料来设置阳极电极104和第二线152，并且之后通过光刻和蚀刻工艺来制图。在这里，铟锡氧化物（ITO）或 SnO_2 被用作金属材料。

在基片102上，沉积诸如钼Mo等的导电金属材料，并且通过光刻工艺和蚀刻工艺来制图，由此在第二线152上形成导电金属层153，如图6B所示。

在具有阳极电极104和第二线152的基片102通过旋转涂覆方法涂覆光敏绝缘材料，并且构图，由此形成限定显示区域P1的光发射区域的绝缘膜106和在密封线区域P3上的伪绝缘图形107，如图6C所示。在这里，形成伪绝缘图形107以覆盖在密封线区域103上很密地布置的第二线152，并且可以形成其以从密封线区域P3部分地进一步扩大到显示区域P1方向。

5 在具有绝缘膜106和伪绝缘图形107的基片102上沉积光敏绝缘材料，并且通过光刻工艺和蚀刻工艺构图，由此形成阻挡条108，如图6D所示。在非光发射区域形成阻挡条108以与阳极电极104交叉，从而将像素分区。

10 如图6E所示，通过使用公共掩膜和显示掩膜（show mask）（没有示出），在具有阻挡条108的基片102上通过热沉积、真空沉积等形成有机光发射层110。

在具有有机光发射层110的基片102上沉积金属材料，由此形成阴极电极112，如图6F所示。

15 然后，将密封剂125施加到其中帽128和基片102粘合的区域，并且然后进行封装工艺以使得密封剂对应于基片102的密封线区域P3，由此结合帽128和设置有具有阴极电极112的有机EL阵列115的基片102，如图6G所示。

20 在有机电子发光显示设备及其制造方法中，形成伪绝缘图像107以覆盖位于密封线区域P3的第二线152（或信号线），该密封线区域是帽和基片的粘合区域。伪绝缘图形107减少了在基片102和第二线152之间的阶梯差异，使得密封剂125均匀地形成在密封线区域P3。因此，改进了密封剂125的粘合，由此改进了有机EL阵列115的封装。

25 如上所述，在有机电子发光显示设备及其制造方法中，形成伪绝缘图像以覆盖位于密封线区域的第二线（或信号线），使得伪绝缘图形减少了在基片和第二线之间的阶梯差异。因此，密封剂均匀地形成，使得可以改进有机EL阵列的封装。

30 虽然通过如上所述的附图中所示的实施例解释了本发明，本领域

普通技术人员应该理解本发明不限于实施例，而是在不脱离本发明的精神的情况下可以做出多种修改或变更。因此，本发明的范围应该仅由所附的权利要求及其等效物所确定。

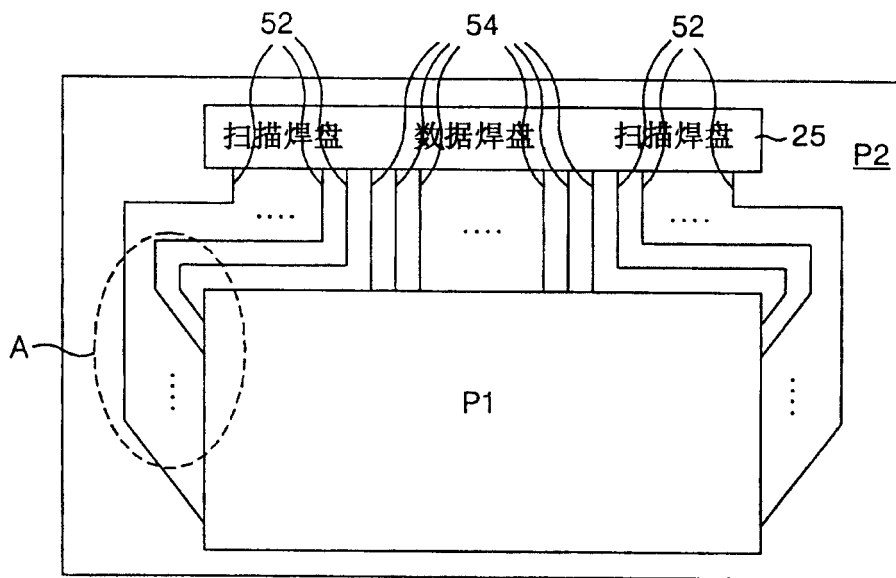


图1
现有技术

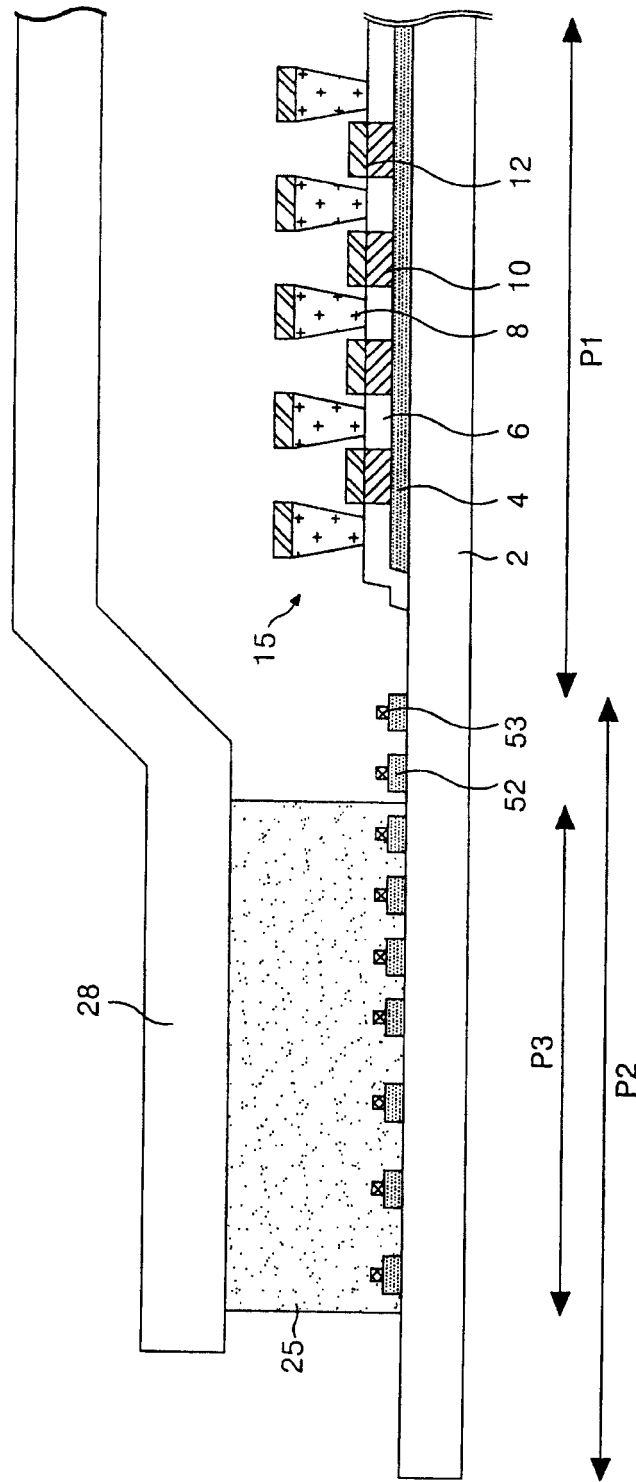


图2
现有技术

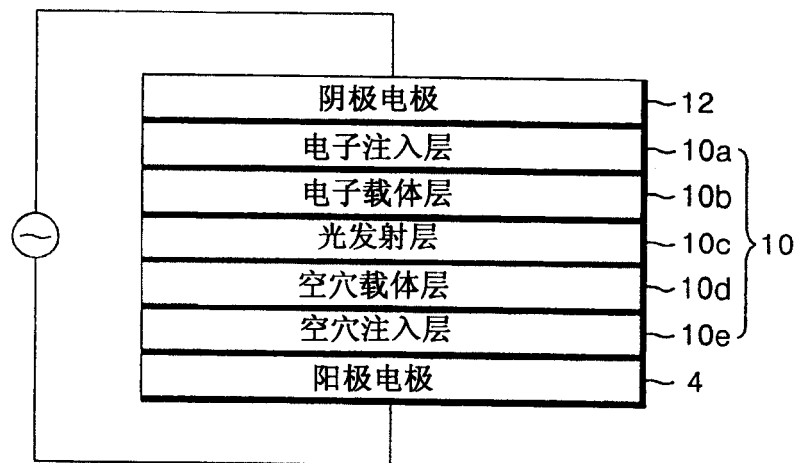


图3
现有技术

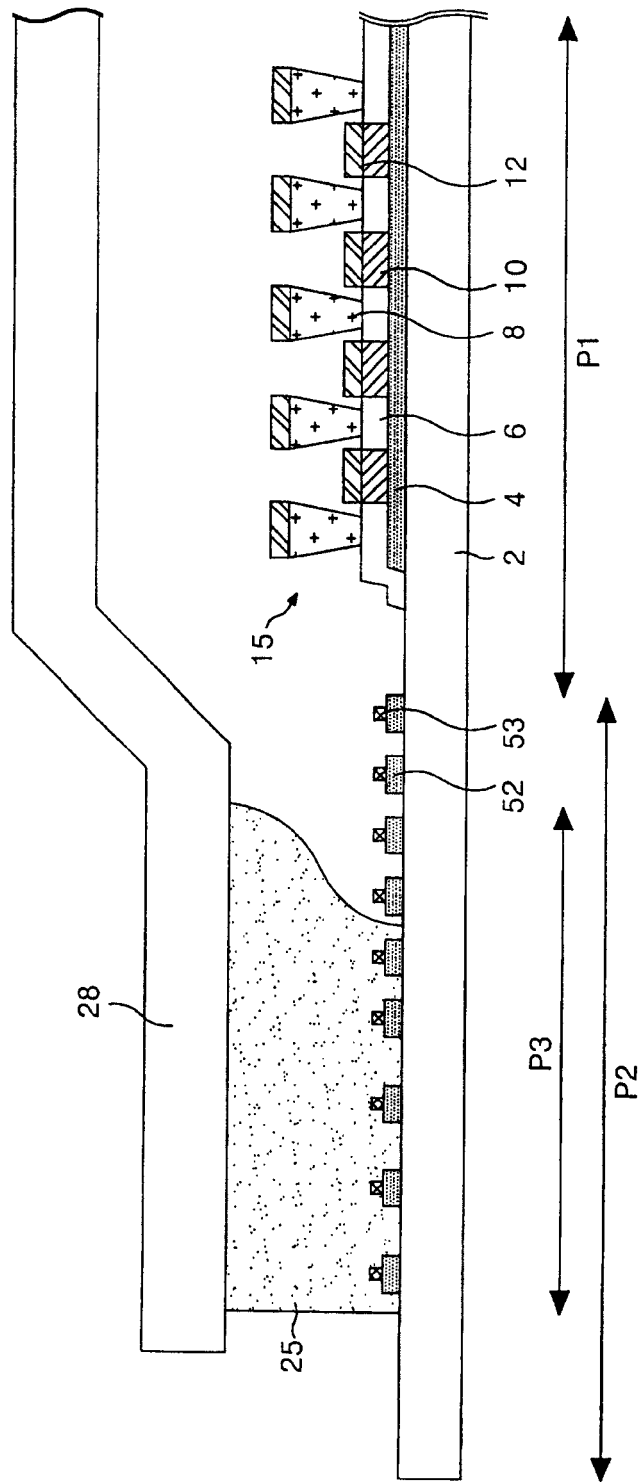


图4
现有技术

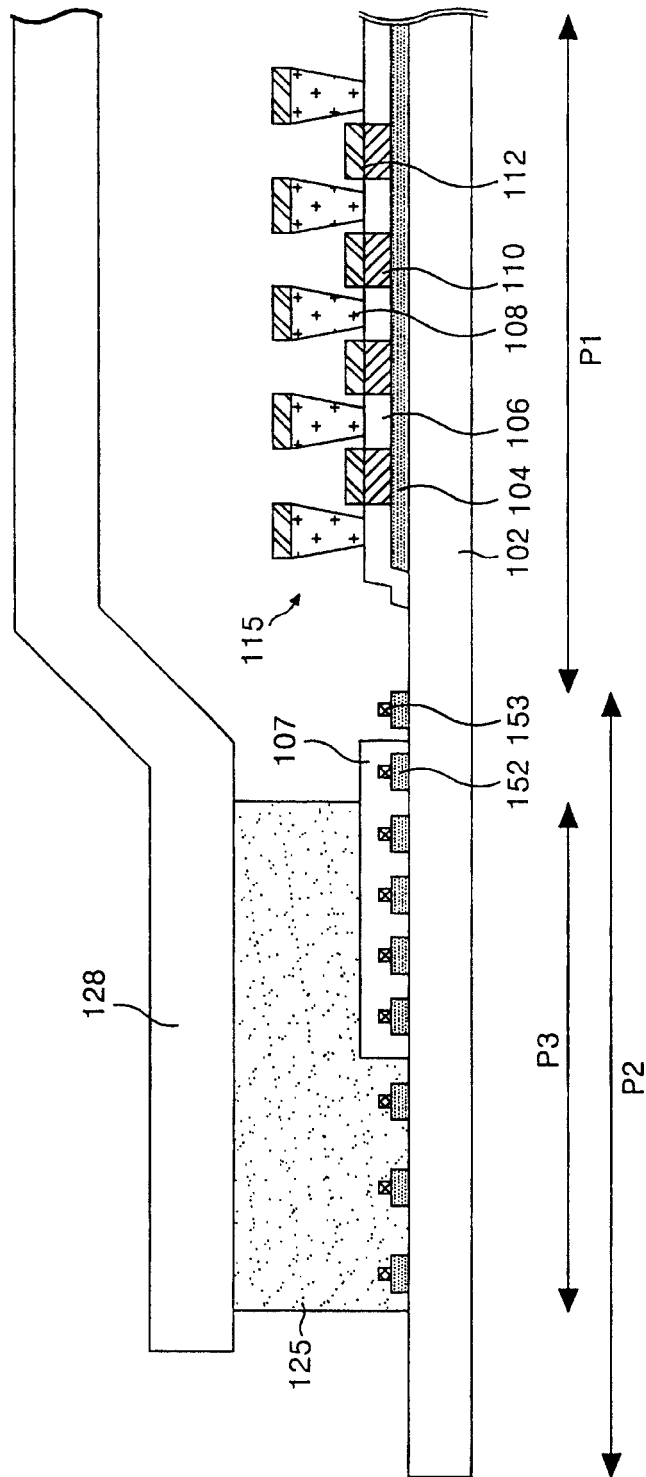


图5

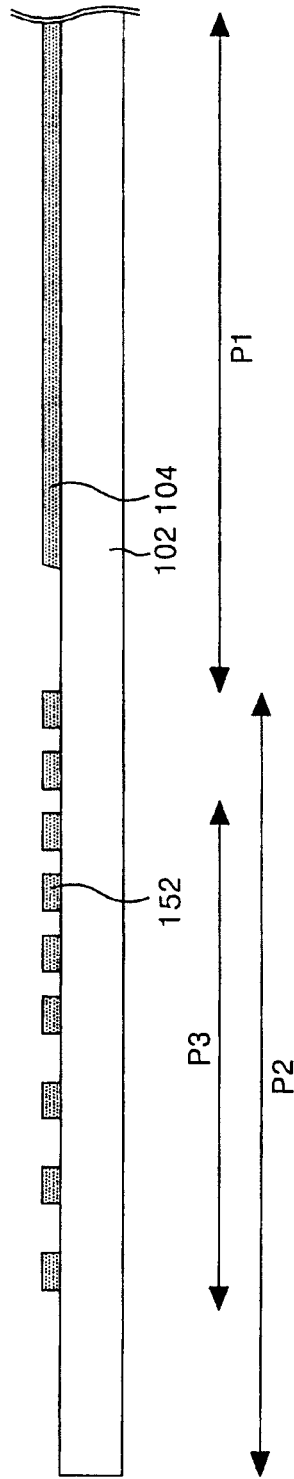


图6A

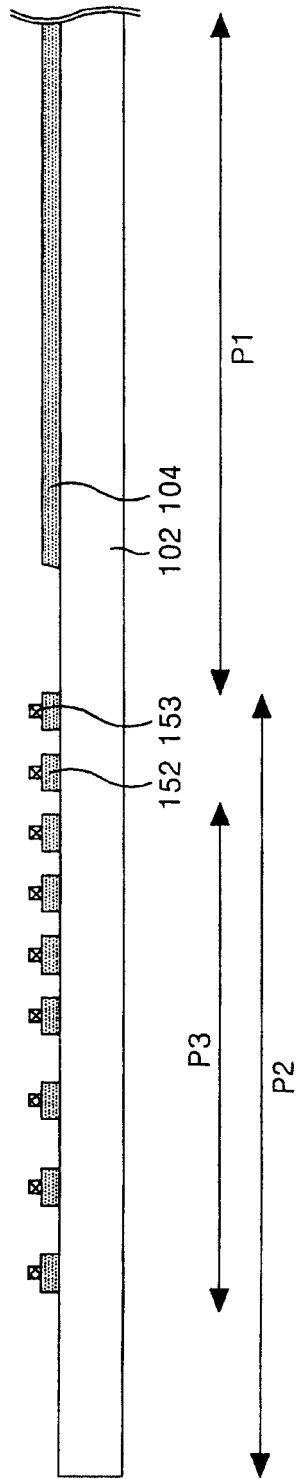


图6B

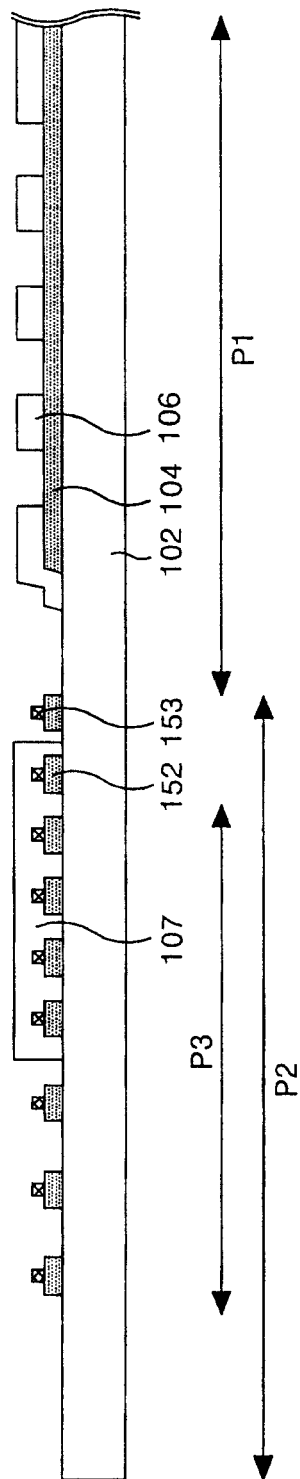


图6C

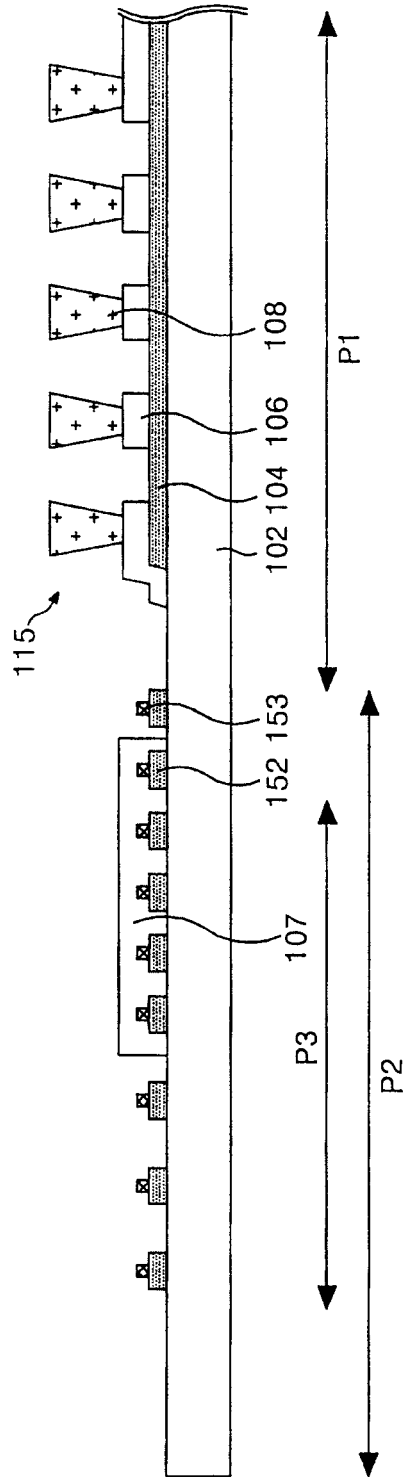


图6D

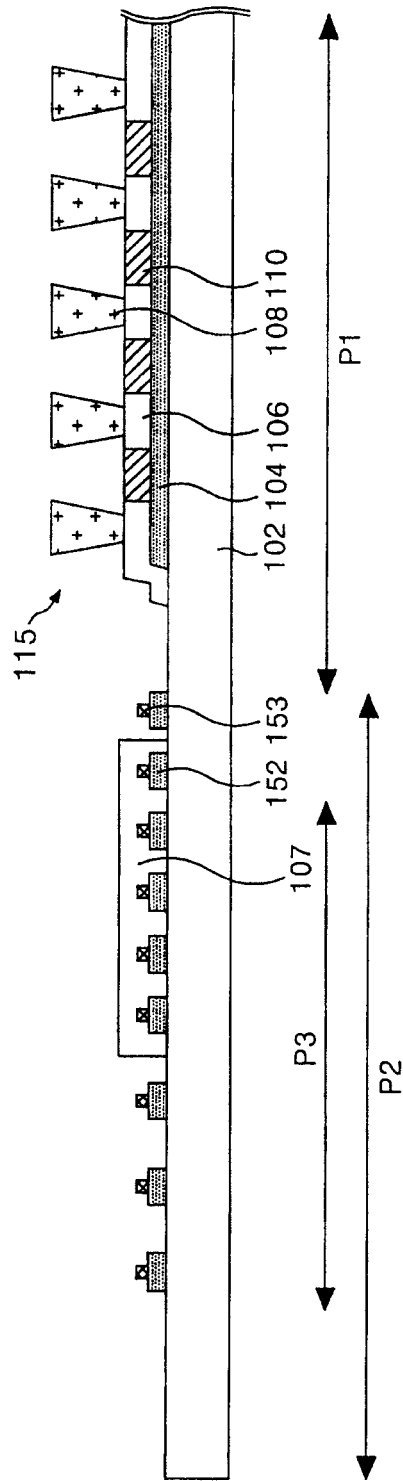


图6E

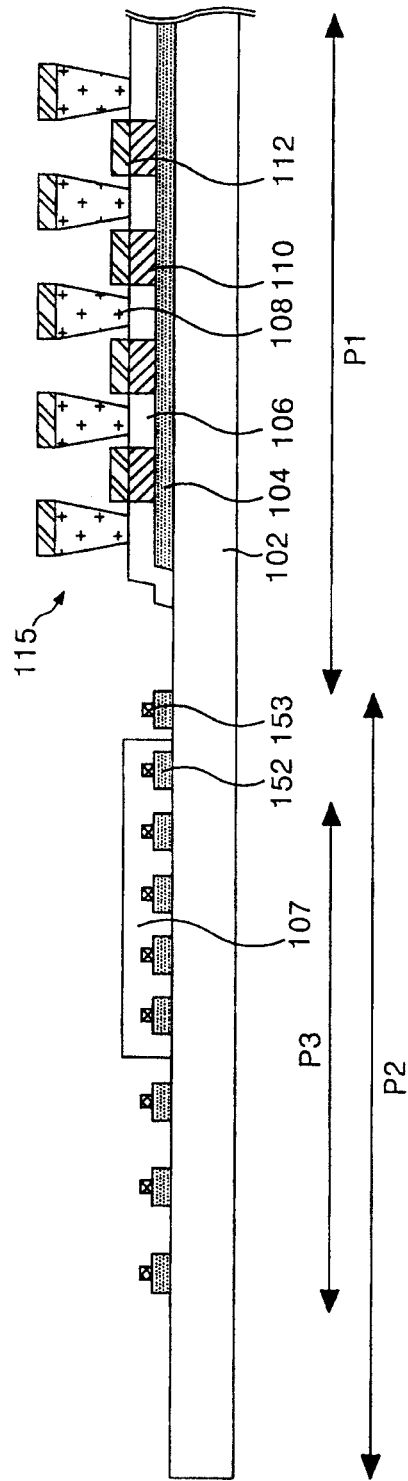


图6F

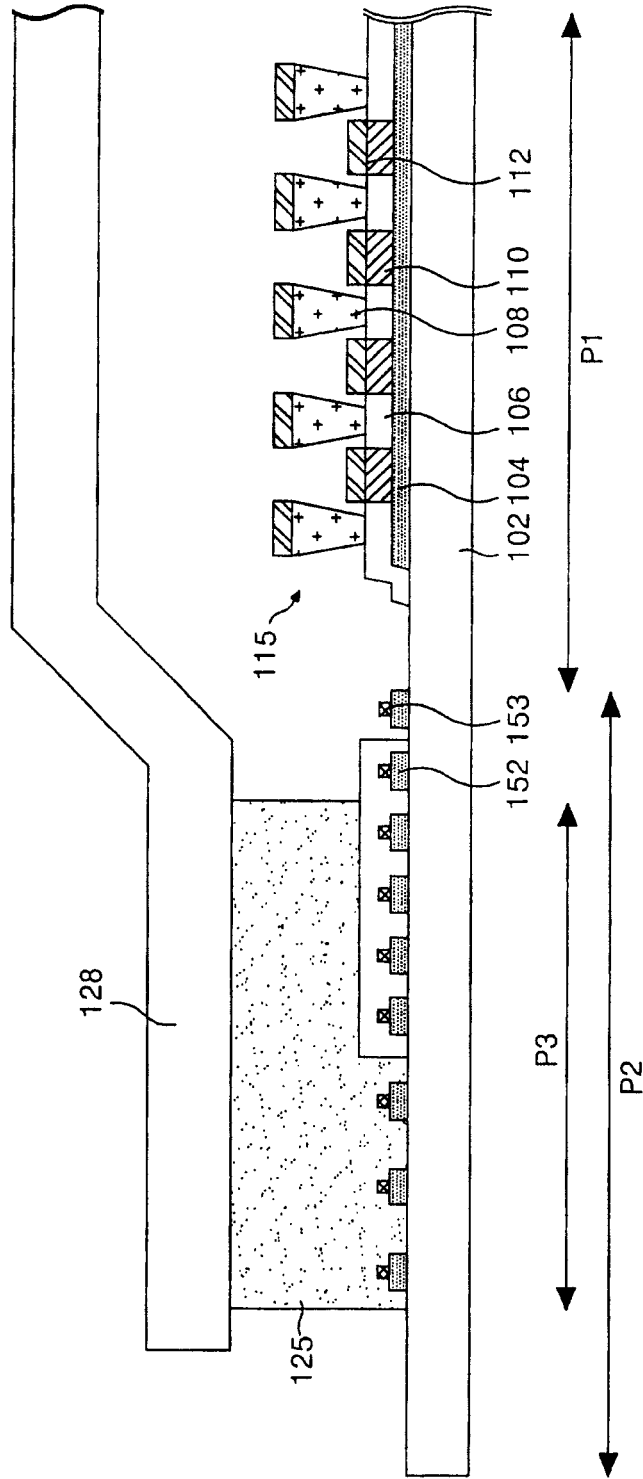


图6G

专利名称(译)	有机电致发光显示设备及其制造方法		
公开(公告)号	CN1713786A	公开(公告)日	2005-12-28
申请号	CN200510076460.3	申请日	2005-06-15
申请(专利权)人(译)	LG电子株式会社		
当前申请(专利权)人(译)	LG电子株式会社		
[标]发明人	朴钟贤		
发明人	朴钟贤		
IPC分类号	H05B33/04 H01L27/32 H01L51/52		
CPC分类号	H01L51/5246 H01L27/3223 H01L27/3288		
优先权	1020040044331 2004-06-16 KR		
其他公开文献	CN100592530C		
外部链接	Espacenet	SIPO	

摘要(译)

本发明涉及一种有机电致发光显示设备及其制造方法，其适于改进用在封装工艺中的密封剂的粘合性。根据本发明的有机电致发光显示设备包括：基片，其设置具有彼此交叉并且在其间具有有机光发射层的第一和第二电极的有机电致发光阵列；帽，其通过密封剂粘合到密封线区域；多个信号线，其连接到第一和第二电极的任意一个，并且位于密封线区域上；以及伪绝缘图形，其形成以覆盖信号线的任意一个，其中伪绝缘图形的一部分在密封线区域上形成。

