

[19] 中华人民共和国国家知识产权局

[51] Int. Cl⁷

G09G 3/30

G09G 5/02

H05B 33/08



[12] 发明专利申请公开说明书

[21] 申请号 200510051906.7

[43] 公开日 2005 年 9 月 21 日

[11] 公开号 CN 1670800A

[22] 申请日 2005.2.18

[21] 申请号 200510051906.7

[30] 优先权

[32] 2004.3.15 [33] KR [31] 17310/2004

[71] 申请人 三星 SDI 株式会社

地址 韩国京畿道

[72] 发明人 郭源奎

[74] 专利代理机构 北京市柳沈律师事务所

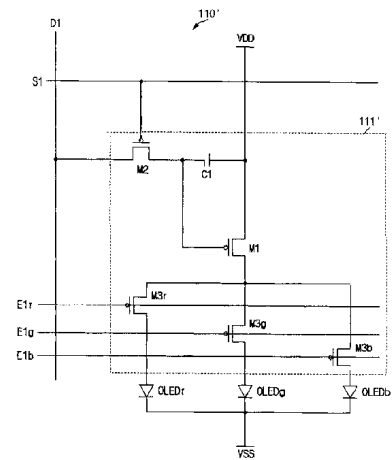
代理人 黄小临 王志森

权利要求书 5 页 说明书 17 页 附图 10 页

[54] 发明名称 显示设备和它的驱动方法

[57] 摘要

在有机电致发光(EL)显示器中的像素上形成的红色、绿色、和蓝色有机 EL 元件由驱动晶体管驱动。电容器耦合在驱动晶体管的栅极和源极之间,以便在预定时间内保持电压。发光(emission)控制晶体管分别耦合在驱动晶体管和红色、绿色、和蓝色有机 EL 元件之间。将一个场划分成三个子场,和每个像素中的红色、绿色、和蓝色有机 EL 元件之一在每个子场内开始发光,因此代表全色屏幕。在场的每个子场中,沿着行方向和列方向混合和发出红光、绿光和蓝光。



ISSN 1008-4274

1. 一种显示设备, 包括:

5 按行和列排列的数个像素, 用于在具有数个子场的场内显示图像, 每个像素包括具有不同颜色的数个发光元件;

与像素耦合的数条选择线, 用于施加数个选择信号, 每条选择线与像素的相应一行耦合, 以便将相应一个选择信号施加给它, 其中, 选择信号在数个子场的每一个内依次选择像素的行; 和

10 将数据信号施加给像素的数条数据线, 使同一行上的像素在数个子场的每一个中开始发出不同颜色的光, 其中, 在子场之一中, 至少一个像素开始发出颜色与它在另一个子场内开始发出的光的颜色不同的光。

2. 根据权利要求1所述的显示设备, 其中, 每个发光元件发出红光、绿光或蓝光, 以及其中同一行上的像素在数个子场的每一个中同时开始发出红光、绿光和蓝光。

15 3. 根据权利要求2所述的显示设备, 其中, 同一列上的像素在数个子场的每一个中连续开始发出红光、绿光和蓝光。

4. 根据权利要求1所述的显示设备, 其中, 通过使具有不同颜色的发光元件的发光间隔不同, 控制图像的白平衡。

20 5. 根据权利要求1所述的显示设备, 进一步包括与对其施加发光信号的像素行耦合的数条发光线, 其中, 与像素的每行耦合的发光线的数量与每个像素中发光元件的数目相同。

6. 根据权利要求1所述的显示设备, 进一步包括与对其施加发光信号的像素行耦合的数条发光线, 其中, 与像素的每行耦合的发光线的数量比每个像素中发光元件的数目少至少一个。

25 7. 一种包括数条扫描线、数条数据线、和数个像素电路的显示设备, 其中数条扫描线包括施加选择信号的第一扫描线和第二扫描线, 数条数据线包括施加在具有数个子场的场内显示图像的数据信号的第一数据线和第二数据线, 以及数个像素电路与扫描线和数据线耦合,

其中, 每个像素电路都包括:

30 至少两个发光元件, 用于发出不同颜色的光, 其中, 每个发光元件响应施加的电流而发光;

电容器，用于存储与响应选择信号之一施加的数据信号之一相对应的电压；和

5 驱动晶体管，用于输出与存储在电容器中的电压相对应的施加电流，和
其中，在子场的第一个中，在像素电路当中与第一扫描线和第一数据线耦合的第一像素电路中，第一颜色的发光元件之一开始发光，在像素电路当中与第一扫描线和第二数据线耦合的第二像素电路中，颜色与第一颜色不同的发光元件之一开始发光，在像素电路当中与第二扫描线和第一数据线耦合的第三像素电路中，第二颜色的发光元件之一开始发光，和在像素电路当中与第二扫描线和第二数据线耦合的第四像素电路中，颜色与第二颜色不同的
10 发光元件之一开始发光。

8. 根据权利要求7所述的显示设备，其中，每个像素电路进一步包括响应由扫描线之一提供的选择信号之一，将由数据线之一提供的数据信号之一施加给电容器的开关晶体管。

9. 根据权利要求8所述的显示设备，其中，每个像素电路进一步包括耦合在驱动晶体管和发光元件之间的至少两个发光晶体管，并且发光元件之一
15 响应发光晶体的操作发光。

10. 根据权利要求9所述的显示设备，进一步包括分别与发光晶体管的栅极耦合和施加控制发光晶体管的控制信号的控制信号的至少两条发光信号线，其中，发光晶体管之一由通过发光信号线施加的控制信号之一导通，并且施
20 加的电流从驱动晶体管施加给发光元件之一。

11. 根据权利要求7所述的显示设备，其中，在子场的第二个中，在第一像素电路中，与第一颜色不同的第三颜色的发光元件之一开始发光，在第二像素电路中，颜色与第三颜色不同的发光元件之一开始发光，在第三像素电路中，与第三颜色不同的另一种颜色的发光元件之一开始发光，和在第四
25 像素电路中，颜色与所述另一种颜色不同的发光元件之一开始发光。

12. 根据权利要求7所述的显示设备，其中，所述发光元件在场内至少发光一次。

13. 根据权利要求8所述的显示设备，其中，所述发光元件包括第一颜色的发光元件、第二颜色的发光元件、和第三颜色的发光元件，和

30 其中，像素电路的至少一个进一步包括耦合在驱动晶体管和第一颜色的发光元件之间的第一发光晶体管、耦合在驱动晶体管和第二颜色的发光元件

之间的第二发光晶体管、和耦合在驱动晶体管和第三颜色的发光元件之间的第三发光晶体管。

14. 根据权利要求 13 所述的显示设备, 其中, 在子场的第二个中, 在第一像素电路中, 第二颜色的发光元件开始发光, 和在第二像素电路中, 颜色与第二颜色不同的发光元件之一开始发光, 和

其中, 在子场的第三个中, 在第一像素电路中, 第三颜色的发光元件开始发光, 和在第二像素电路中, 颜色与第三颜色不同的发光元件之一开始发光。

15. 根据权利要求 14 所述的显示设备, 其中, 在子场的第二个中, 在第三像素电路中, 第三颜色的发光元件开始发光, 和

在子场的第三个中, 在第三像素电路中, 第一颜色的发光元件开始发光。

16. 根据权利要求 14 所述的显示设备, 其中, 在子场的第一、第二和第三个中, 在像素电路当中与第一扫描线和第三数据线耦合的第五像素电路中, 颜色与第一和第二像素电路中开始发光的发光元件的颜色不同的发光元件之一开始发光。

17. 根据权利要求 16 所述的显示设备, 其中, 在子场的第一、第二和第三个中, 在像素电路当中与第三扫描线和第一数据线耦合的第六像素电路中, 颜色与第一和第三像素电路中开始发光的发光元件的颜色不同的发光元件之一开始发光。

18. 根据权利要求 13 所述的显示设备, 其中, 第一颜色的发光元件、第二颜色的发光元件和第三颜色的发光元件在场内至少发光一次。

19. 一种包括数条扫描线、数条数据线、和数个像素电路的显示设备, 该扫描线用于施加选择信号, 该数据线施加在具有数个子场的场内显示图像的数据信号, 和该像素电路与扫描线和数据线耦合,

其中, 每个像素电路都包括:

至少两个发光元件, 用于发出不同颜色的光, 其中, 每个发光元件响应施加的电流而发光;

开关晶体管, 用于在场内至少响应选择信号之一一次, 施加与发光元件之一相对应的数据信号之一;

电容器, 用于存储与由开关晶体管施加的数据信号之一相对应的电压;

驱动晶体管, 用于输出与存储在电容器中的电压相对应的施加电流; 和

开关，用于选择地将由驱动晶体管提供的施加电流输出到颜色与数据信号之一相对应的发光元件之一，

其中，在子场的第一个中，当选择信号之一施加给包括至少一条扫描线的第一组的扫描线时，与第一颜色的发光元件之一相对应的数据信号之一施加给包括至少一条数据线的第一组的数据线，和与第二颜色的发光元件之一相对应的数据信号之一施加给包括至少一条数据线的第二组的数据线。

20. 根据权利要求 19 所述的显示设备，其中，在子场的第一个中，当所述选择信号之一施加给包括至少一条扫描线的第一组的扫描线时，与第三颜色的发光元件之一相对应的数据信号之一施加给包括至少一条数据线的第三组的数据线。

21. 根据权利要求 19 所述的显示设备，其中，在子场的第一个中，当所述选择信号之一施加给包括至少一条扫描线的第二组的扫描线时，与颜色与第一颜色不同的发光元件之一相对应的数据信号之一施加给包括至少一条数据线的第一组的数据线，和与颜色与第二颜色不同的发光元件之一相对应的数据信号之一施加给包括至少一条数据线的第二组的数据线。

22. 根据权利要求 19 所述的显示设备，其中，在子场的第二个中，当选择信号之一施加给包括至少一条扫描线的第一组的扫描线时，与颜色与第一颜色不同的发光元件之一相对应的数据信号之一施加给包括至少一条数据线的第一组的数据线，和与颜色与第二颜色不同的发光元件之一相对应的数据信号之一施加给包括至少一条数据线的第二组的数据线。

23. 根据权利要求 22 所述的显示设备，其中，发光元件在场内至少发光一次。

24. 一种在包括按行和列排列的数个像素电路的显示设备中、在具有数个场子的场内驱动的方法，其中，每个像素电路包括响应施加的电流发出不同颜色的光的至少两个发光元件，和与发光元件耦合的晶体管通过至少一个开关将施加的电流供应给发光元件之一，该方法包括：

在子场的第一个中，配备在包括至少一行的第一行组的行和包括至少一列的第一列组的列上的第一像素电路中第一颜色的发光元件之一开始发光；

在子场的第一个中，配备在第一行组的行和包括至少一列的第二列组的列上的第二像素电路中与第一颜色不同的第二颜色的发光元件之一开始发光；和

在子场的第二个中，第一和第二像素电路中颜色分别与第一和第二颜色不同的发光元件分别开始发光。

25. 根据权利要求 24 所述的方法，包括：

5 在子场的第一个中，配备在包括至少一行的第二行组的行和第一列组的列上的第三像素电路中与第一颜色不同的第三颜色的发光元件之一开始发光；和

在子场的第二个中，第三像素电路中颜色与第三颜色不同的发光元件之一开始发光。

10 26. 根据权利要求 24 所述的方法，其中，所述发光元件在场内至少发光一次。

显示设备和它的驱动方法

5 本申请要求 2004 年 3 月 15 日向韩国知识产权局提出的韩国专利申请第 10-2004-0017310 号的优先权和利益，特此全文引用，以供参考。

技术领域

10 本发明涉及显示设备和它的驱动方法。更具体地说，本发明涉及利用有机物的电致发光 (EL) 的有机电致发光显示器、和它的驱动方法。

背景技术

15 一般说来，有机 EL 显示器是电激发有机磷化合物并发光的显示设备。有机 EL 显示器驱动以矩阵形式排列的有机发光元件以代表图像。具有二极管特性的有机发光元件被称为有机发光二极管 (OLED)，并且具有包括阳极层、有机薄膜、和阴极层的结构。通过阳极和阴极注入的空穴和电子在有机薄膜上复合，并发光。根据注入的电子和空穴的数量，即，取决于施加的电流，有机发光元件发出不同强度的光。

20 在有机 EL 显示器中，像素包括数个子像素，数个子像素的每一个具有数种颜色 (例如，光的原色) 之一，并且颜色通过子像素发出的颜色的复合来表示。一般说来，像素包括显示红色 R 的子像素、显示绿色 G 的子像素、和显示蓝色 B 的子像素，和颜色通过红色、绿色、和蓝色 (RGB) 的复合来显示。

25 有机 EL 显示器中的每个子像素都包括驱动有机 EL 元件的驱动晶体管、开关晶体管、和电容器。此外，每个子像素具有传送数据信号的数据线、传送电源电压 VDD 的电源线。因此，为了将电压或信号传送到在每个像素上形成的晶体管和电容器，需要许多电线。在像素中安排这样的电线是一件难事，并且，降低了与像素的发光区相对应的孔径比。

发明内容

30 在本发明的一个实施例中，提供了孔径比得到提高的显示设备。

 在本发明的另一个实施例中，提供了使像素中元件的配置和连线简化的

显示设备。

在本发明的又一个实施例中，像素中的数个发光元件共享驱动器。

在本发明的一个方面，显示器包括按行和列排列的数个像素、施加数个选择信号的与像素耦合的数条选择线、和将数据信号施加给像素的数条数据线。像素在具有数个子场的场内显示图像。每个像素包括具有不同颜色的数个发光元件。每个选择信号被耦合到像素的相应一行，以便将相应一个选择信号施加给它。选择信号在数个子场的每一个内依次选择像素的行。同一行上的像素在数个子场的每一个中开始发出不同颜色的光。在子场之一中，至少一个像素开始发出颜色与它在另一个子场内开始发出的光的颜色不同的光。

在本发明的另一个方面中，显示设备包括数条扫描线、数条数据线、和数个像素电路，数条扫描线包括施加选择信号的第一扫描线和第二扫描线，数条数据线包括施加在具有数个子场的场内显示图像的数据信号的第一数据线和第二数据线，和数个像素电路与扫描线和数据线耦合。每个像素电路都包括：至少两个发光元件、电容器、和驱动晶体管。发光元件发出不同颜色的光，其中，每个发光元件响应施加的电流而发光。电容器存储与响应选择信号之一施加的数据信号之一相对应的电压。驱动晶体管输出与存储在电容器中的电压相对应的施加电流。在子场的第一个中，在像素电路当中与第一扫描线和第一数据线耦合的第一像素电路中，第一颜色的发光元件之一开始发光，在像素电路当中与第一扫描线和第二数据线耦合的第二像素电路中，颜色与第一颜色不同的发光元件之一开始发光，和在像素电路当中与第二扫描线和第一数据线耦合的第三像素电路中，第二颜色的发光元件之一开始发光，在像素电路当中与第二扫描线和第二数据线耦合的第四像素电路中，颜色与第二颜色不同的发光元件之一开始发光。

发光元件可以包括第一颜色的发光元件、第二颜色的发光元件、和第三颜色的发光元件。至少一个像素电路可以进一步包括第一发光晶体管、第二发光晶体管、和第三发光晶体管。第一发光晶体管可以耦合在驱动晶体管和第一颜色的发光元件之间，第二发光晶体管可以耦合在驱动晶体管和第二颜色的发光元件之间，和第三发光晶体管可以耦合在驱动晶体管和第三颜色的发光元件之间。

在子场的第二个中，在第一像素电路中，第二颜色的发光元件可以开始

发光，和在第二像素电路中，颜色与第二颜色不同的发光元件之一可以开始发光。在子场的第三个中，在第一像素电路中，第三颜色的发光元件可以开始发光，和在第二像素电路中，颜色与第三颜色不同的发光元件之一可以开始发光。

- 5 在子场的第二个中，在第三像素电路中，第三颜色的发光元件可以开始发光，和在子场的第三个中，在第三像素电路中，第一颜色的发光元件可以开始发光。

在子场的第一、第二和第三个中，在像素电路当中与第一扫描线和第三数据线耦合的第五像素电路中，颜色与第一和第二像素电路中开始发光的发光元件的颜色不同的发光元件之一可以开始发光。

10 在子场的第一、第二和第三个中，在像素电路当中与第三扫描线和第一数据线耦合的第六像素电路中，颜色与第一和第三像素电路中开始发光的发光元件的颜色不同的发光元件之一可以开始发光。

15 第一颜色的发光元件、第二颜色的发光元件和第三颜色的发光元件在场内可以至少发光一次。

在本发明的另一个方面中，显示设备包括数条扫描线、数条数据线、和数个像素电路。扫描线施加选择信号，数据线施加在具有数个子场的场内显示图像的数据信号。像素电路与扫描线和数据线耦合。每个像素电路都包括：至少两个发光元件、开关晶体管、电容器、驱动晶体管和开关。发光元件发出不同颜色的光，其中，每个发光元件都是响应施加的电流发光的。开关晶体管在场内至少响应选择信号之一一次，施加与发光元件之一相对应的数据信号之一。电容器存储与开关晶体管施加的数据信号之一相对应的电压。驱动晶体管输出与存储在电容器中的电压相对应的施加电流，和开关有选择地将驱动晶体管提供的施加电流输出到颜色与数据信号之一相对应的发光元件之一。

20 在子场的第一个中，当选择信号之一施加给包括至少一条扫描线的第一组的一条扫描线时，与第一颜色的发光元件之一相对应的数据信号之一施加给包括至少一条数据线的第一组的一条数据线，和与第二颜色的发光元件之一相对应的数据信号之一施加给包括至少一条数据线的第二组的一条数据线。

25 30 在本发明的又一个方面中，提供了在包括按行和列排列的数个像素电路的显示设备中、在具有数个子场的场内驱动的方法。每个像素电路包括响应

施加的电流发出不同颜色的光的至少两个发光元件，和与发光元件耦合的晶体管通过至少一个开关将施加的电流供应给发光元件之一。该方法包括：在子场的第一个中，配备在包括至少一行的第一行组的一行和包括至少一列的第一列组的一列上的第一像素电路中第一颜色的发光元件之一开始发光；在子场的第一个中，配备在第一行组的一行和包括至少一列的第二列组的一列上的第二像素电路中与第一颜色不同的第二颜色的发光元件之一开始发光；和在子场的第二个中，第一和第二像素电路中颜色分别与第一和第二颜色不同的发光元件分别开始发光。

10 附图说明

附图例示了本发明的示范性实施例，并且，与如下的描述一起，用于说明本发明的原理。

图 1 示出了用于实现本发明的示范性实施例的有机 EL 显示器的平面图；

图 2 示出了图 1 的有机 EL 显示器中像素的概念图；

15 图 3 示出了根据本发明第一示范性实施例的有机 EL 显示器中像素的电路图；

图 4 示出了根据本发明第一示范性实施例的有机 EL 显示器的信号时序图；

20 图 5 和 6 示出了根据本发明第二和第三示范性实施例的有机 EL 显示器的信号时序图；

图 7 示出了根据本发明第四示范性实施例的有机 EL 显示器中像素的电路图；

图 8 示出了根据本发明第四示范性实施例的有机 EL 显示器的信号时序图；

25 图 9 示出了根据本发明第五示范性实施例的有机 EL 显示器中多个像素的电路图；和

图 10 示出了根据本发明第五示范性实施例的有机 EL 显示器的信号时序图。

30 具体实施方式

在如下的详细描述中，仅仅通过举例的方式，只示出和描述本发明的某

些示范性实施例。本领场的普通技术人员可以以各自不同的方式实现上述实施例，所有这些均不偏离本发明的精神或范围。于是，这些附图和描述实际上是说明性的，而不是限制性的。在附图中可能示出，也可能没有示出由于对全面理解本发明并非必不可少而在说明中未加以讨论的部分。此外，将相同的标号指定给相同的元件。

下面参照附图详细地描述根据本发明示范性实施例的发光显示器和驱动方法，并且，在示范性实施例中将例示和描述有机 EL 显示器。

图 1 示出了用于实现本发明的示范性实施例的有机 EL 显示器的平面图，和图 2 示出了图 1 的有机 EL 显示器中像素的概念图。

如图 1 所示，有机 EL 显示器包括显示器 100、选择扫描驱动器 200、发光扫描驱动器 300、和数据驱动器 400。显示器 100 包括行方向排列的数条扫描线 S1 到 Sn 和 E1 到 En、和分别列方向排列的数条数据线 D1 到 Dm、数条电源线 VDD、和数个像素 110。像素是在由扫描线 S1 到 Sn 的相邻两条和数据线 D1 到 Dm 的相邻两条形成的像素区上形成的。参照图 2，像素 110 包括分别发红

10 光、绿光和蓝光的有机 EL 元件 OLEDr、OLEDg、和 OLEDb、和形成驱动有机 EL 元件 OLEDr、OLEDg、和 OLEDb 的元件的驱动器 111。有机 EL 元件发出亮度与施加电流相对应的光。

选择扫描驱动器 200 依次将选择相应线的选择信号传送到选择扫描线 S1 到 Sn，以便将数据信号施加给相应线的像素，发光扫描驱动器 300 依次将控制有机 EL 元件 OLEDr、OLEDg、和 OLEDb 的发光的光信号传送到发光扫描线 E1 到 En，和每当依次施加选择信号时，数据驱动器 400 就将与施加选择信号的线的像素相对应的数据信号施加给数据线 D1 到 Dm。

选择和发光扫描驱动器 200 和 300 和数据驱动器 400 与形成显示器 100 的基底耦合。另外，选择和发光扫描驱动器 200 和 300 和/或数据驱动器 400 可以直接安装在显示器 100 的基底上，和可以用在显示器 100 的基底上与形成扫描线、数据线、和晶体管的层相同的层上形成的驱动电路取代它们。并且，选择和发光扫描驱动器 200 和 300 和/或数据驱动器 400 可以以芯片形式安装在与选择和发光扫描驱动器 200 和 300 和/或数据驱动器 400 耦合的带式载体插件 (tape carrier package, TCP)、柔性印刷电路 (FPC)、和带式自动绑定单元 (tape automatic bonding unit, TAB) 上。

在第一示范性实施例中，将一个场 (field) 划分成三个子场 (subfield)，

然后驱动它，并且将红色、绿色、和蓝色数据写在三个子场上以便发光。为此，对于每个子场，选择扫描驱动器 200 依次将选择信号传送到选择扫描线 S1 到 Sn，发光扫描驱动器 300 将发光信号施加给发光扫描线 E1 到 En，以便每种颜色的有机 EL 元件可以在子场中发光，并且，数据驱动器 400 将分别与红色、绿色、和蓝色有机 EL 元件相对应的数据信号施加给数据线 D1 到 Dm。

下面参照图 3 和 4 描述根据第一示范性实施例的有机 EL 显示器的详细操作。

图 3 示出了根据本发明第一示范性实施例的有机 EL 显示器中像素 110' 的电路图，和图 4 示出了根据本发明第一示范性实施例的有机 EL 显示器的信号时序图。例如，像素 110' 可以用作图 1 和 2 的像素 110。详细地说，图 3 示出了与第 1 行的选择扫描线 S1 和第 1 列的数据线 D1 耦合的电压编排 (program) 像素。像素 110' 包括 p-沟道晶体管。由于第一示范性实施例的像素基本上与如图 3 所示的结构相同，关于第一示范性实施例将不描述其它像素。

如图 3 所示，根据第一示范性实施例的像素电路 110' 包括驱动器 111' 和有机 EL 元件 OLEDr、OLEDg、和 OLEDb。驱动器 111' 包括驱动晶体管 M1、开关晶体管 M2、和发光晶体管 M3r、M3g、和 M3b，用于控制有机 EL 元件 OLEDr、OLEDg、和 OLEDb 的发光。一条发光扫描线 E1 包括三条发光信号线 E1r、E1g、和 E1b，并且，虽然在图 3 中未示出，但其它发光扫描线 E2 到 En 分别包括三条发光信号线 E2r 到 Enr、E2g 到 Eng、和 E2b 到 Enb。发光晶体管 M3r、M3g、和 M3b 和发光信号线 E1r、E1g、和 E1b 形成选择地将驱动晶体管 M1 提供的电流传送到有机 EL 元件 OLEDr、OLEDg、和 OLEDb 的开关。

详细地说，具有与选择扫描线 S1 耦合的栅极和与数据线 D1 耦合的源极的开关晶体管 M2 响应选择扫描线 S1 提供的选择信号，传送数据线 D1 提供的数据电压。驱动晶体管 M1 具有与提供电源电压的电源线 VDD 耦合的源极，和具有与开关晶体管 M2 的漏极耦合的栅极，并且，电容器 C1 耦合在驱动晶体管 M1 的源极和栅极之间。驱动晶体管 M1 具有与发光晶体管 M3r、M3g、和 M3b 的源极耦合的漏极，和发光晶体管 M3r、M3g、和 M3b 的栅极分别与发光信号线 E1r、E1g、和 E1b 耦合。发光晶体管 M3r、M3g、和 M3b 的漏极分别与有机 EL 元件 OLEDr、OLEDg、和 OLEDb 的阳极耦合，以及电源电压 VSS 施加给有机 EL 元件 OLEDr、OLEDg、和 OLEDb 的阴极。第一示范性实施例中的电源电压

VSS 可以是负电压，也可以是地电压。

开关晶体管 M2 响应选择扫描线 S1 提供的低电平选择信号，将数据线 D1 提供的的数据电压传送到驱动晶体管 M1 的栅极，并且，将与传送到晶体管 M1 的栅极的数据电压和电源电压 VDD 之间的差值相对应的电压存储在电容器 C1 中。当响应发光信号线 E1r 提供的低电平发光信号导通发光晶体管 M3r 时，
5 将与存储在电容器 C1 中的电压相对应的电流从驱动晶体管 M1 传送到红色有机 EL 元件 OLEDr，以便发光。同样，当响应发光信号线 E1g 提供的低电平发光信号导通发光晶体管 M3g 时，将与存储在电容器 C1 中的电压相对应的电流从驱动晶体管 M1 传送到绿色有机 EL 元件 OLEDg，以便发光。并且，当响应
10 发光信号线 E1b 提供的低电平发光信号导通发光晶体管 M3b 时，将与存储在电容器 C1 中的电压相对应的电流从驱动晶体管 M1 传送到蓝色有机 EL 元件 OLEDb，以便发光。施加给三条发光信号线的三个发光信号在一个场内不会重复地分别具有低电平间隔，以便一个像素可以显示红色、绿色、和蓝色。

下面参照图 4 详细描述有机 EL 元件驱动方法。参照图 4，一个场 1TV 包
15 括三个子场 1SF、2SF、和 3SF，和驱动红色、绿色、和蓝色有机 EL 元件的信号施加给其间隔相同的三个子场 1SF、2SF、和 3SF。

在子场 1SF 中，当低电平选择信号施加给第 1 行的选择扫描线 S1 时，与第 1 行的像素的红色相对应的 R 的数据电压分别施加给数据线 D1 到 Dm，和低电平发光信号施加给第 1 行的发光信号线 E1r。R 的数据电压的相应一个通
20 过第 1 行的每个像素的开关晶体管 M2 施加给电容器 C1，和与 R 的数据电压的相应一个对应的电压使电容器 C1 充电。第 1 行的像素的发光晶体管 M3r 导通，和与存储在电容器 C1 中的栅极-源极电压相对应的电流从驱动晶体管 M1 传送到红色有机 EL 元件 OLEDr，因此发光。

接着，当低电平选择信号施加给第 2 行的选择扫描线 S2 时，与第 2 行的
25 像素的红色相对应的 R 的数据电压分别施加给数据线 D1 到 Dm，低电平发光信号施加给第 2 行的发光信号线 E2r，和与数据线 D1 到 Dm 的相应的一条提供的 R 的数据电压的相应一个对应的电流施加给第 2 行的每个像素的红色有机 EL 元件 OLEDr，因此发光。

然后，数据电压依次施加给从第 3 行到第 (n-1) 行的像素，使红色有机
30 EL 元件 OLEDr 发光。当低电平选择信号施加给第 n 行的选择扫描线 Sn 时，与第 n 行的像素的红色相对应的 R 的数据电压施加给数据线 D1 到 Dm，和低

电平发光信号施加给第 n 行的发光信号线 Enr 。于是，与数据线 $D1$ 到 Dm 提供的 R 的数据电压的相应的一个相对应的电流提供给第 n 行的每个像素的红色有机 EL 元件 $OLEDr$ ，因此发光。

结果，与红色相对应的 R 的数据电压在子场 1SF 内施加给在显示面板 100 上形成的各个像素。施加给发光信号线 $E1r$ 到 Enr 的发光信号在预定时间内保持在低电平上，并且，与在发光信号处在低电平期间施加相应发光信号的发光晶体管 $M3r$ 耦合的有机 EL 元件 $OLEDr$ 不断地发光。这个间隔被例示成与图 4 中的子场 1SF 相对应。也就是说，每个像素的红色有机 EL 元件 $OLEDr$ 发出亮度与在与子场相对应的间隔内施加的数据电压相对应的光。

10 在子场 2SF 中，与子场 1SF 的方式一样，低电平选择信号依次施加给从第 1 到第 n 行的选择扫描线 $S1$ 到 Sn ，并且，当选择信号施加给各条选择扫描线 $S1$ 到 Sn 时，与相应行的像素的绿色相对应的 G 的数据电压分别施加给数据线 $D1$ 到 Dm 。与将低电平选择信号依次施加给选择扫描线 $S1$ 到 Sn 同步地将低电平发光信号依次施加给发光信号线 $E1g$ 到 Eng 。与施加数据电压相
15 对应的电流通过每个像素中的发光晶体管 $M3g$ 传送到绿色有机 EL 元件 $OLEDg$ ，以便发光。

在子场 3SF 中，与子场 2SF 的方式一样，低电平选择信号依次施加给从第 1 到第 n 行的选择扫描线 $S1$ 到 Sn ，并且，当选择信号施加给各条选择扫描线 $S1$ 到 Sn 时，与相应行的像素的蓝色相对应的 B 的数据电压分别施加给
20 数据线 $D1$ 到 Dm 。与将低电平选择信号依次施加给选择扫描线 $S1$ 到 Sn 同步地将低电平发光信号依次施加给发光信号线 $E1b$ 到 Enb 。与 B 的施加数据电压相对应的电流通过每个像素中的发光晶体管 $M3b$ 传送到蓝色有机 EL 元件 $OLEDb$ ，以便发光。

如上所述，一个场被划分成三个子场，并且，利用根据第一示范性实施例的有机 EL 显示器驱动方法依次驱动这些子场。每个子场中一个像素的一种
25 颜色有机 EL 元件发光，并且，三种颜色（红色、绿色、和蓝色）的有机 EL 元件通过三个子场依次发光，因此表现出彩色。

图 4 的信号时序图例示了从单扫描方法到逐行扫描方法驱动有机 EL 显示器。另外，可以利用双扫描方法、隔行扫描方法、和其它扫描方法驱动有机
30 EL 显示器，对扫描方法没有限制。

此外，根据第一示范性实施例，红色、绿色、和蓝色有机 EL 元件被描述

成在同一间隔内发光，但是，当它们在同一间隔内发光时，由于各种颜色的有机 EL 元件的效率不同，所以白平衡会不正确。在这种情况下，要修正各种颜色的有机 EL 元件的发光间隔，下面将参照图 5 对此加以描述。

5 图 5 示出了根据本发明第二示范性实施例的有机 EL 显示器的信号时序图。

如与图 4 不同的图 5 所示，施加给与红色相对应的发光信号线 E1r 到 Enr 的发光信号的低电平间隔、施加给与绿色相对应的发光信号线 E1g 到 Eng 的发光信号的低电平间隔、和施加给与蓝色相对应的发光信号线 E1b 到 Enb 的发光信号的低电平间隔彼此不同。如上所述，有机 EL 元件的发光间隔取决于
10 施加给与相应有机 EL 元件耦合的发光晶体管 M3r、M3g、和 M3b 的栅极的发光信号的低电平间隔，因此，通过为发光信号提供不同低电平间隔，可以改变各个有机 EL 元件的发光时间。

例如，在图 5 中，将施加给与耦合到红色有机 EL 元件 OLEDr 的晶体管 M3r 的栅极耦合的发光信号线 E1r 到 Enr 的发光信号的低电平间隔定得最长，
15 并且，将施加给与耦合到蓝色有机 EL 元件 OLEDb 的晶体管 M3b 的栅极耦合的发光信号线 E1b 到 Enb 的发光信号的低电平间隔定得最短。使红色有机 EL 元件 OLEDr 的发光时间延长，和使蓝色有机 EL 元件 OLEDb 的发光时间缩短。当红色有机 EL 元件 OLEDr 的发光效率最差，和蓝色有机 EL 元件 OLEDb 的发光效率最好时，通过上述处理可以相当好地控制白平衡。

20 在图 4 和图 5 中颜色被控制成按红色、绿色、和蓝色的顺序发光，并且，也可以按其它顺序发光。此外，可以将场划分成四个子场而不是三个子场，和控制四个子场以驱动一种颜色的有机 EL 元件发光，或同时驱动两种或更多种颜色的有机 EL 元件。并且，可以加入显示白色的有机 EL 元件，在一个子场内驱动白色有机 EL 元件，或在四个子场内分别驱动四色有机 EL 元件。

25 此外，参照图 4 和 5，选择信号被例示成处在低电平上，和发光信号被例示成在一个像素中同时处在低电平上。或者，发光信号可以在选择信号从低电平切换到高电平之后处在低电平上。也就是说，参照图 6，根据第三示范性实施例，选择信号变成高电平，和施加给发光信号线 E1r、E1g、和 E1b 的发光信号在施加给选择扫描线 S1 的选择信号从低电平改变成高电平之后
30 变成低电平，和与数据线 D1 到 Dm 提供的数据电压相对应的电平被编排到每个像素的电容器 C1。结果，防止有机 EL 单元在编排数据的时候发光。

根据第一到第三示范性实施例，p-沟道晶体管应用于像素，但是，除了P-沟道晶体管之外，也可以使用n-沟道晶体管、p-沟道晶体管和n-沟道晶体管的组合、和与p-沟道晶体管和n-沟道晶体管具有相似功能的其它开关。

在第一到第三示范性实施例中，通过各自发光信号线驱动发光晶体管M3r、M3g、和M3b。也就是说，三条发光信号线用于每个像素。与此不同，可以只使用两条发光信号线驱动所有三个像素，现在参照图7和8对此加以描述。

图7示出了根据本发明第四示范性实施例的有机EL显示器中像素110"的电路图，和图8示出了根据本发明第四示范性实施例的有机EL显示器的信号时序图。详细地说，图7示出了与第1行的选择扫描线S1和第1列的数据线D1耦合的电压编排像素110"。例如，像素110"可以用作图1和2的像素110。

参照图7，与图3的像素电路不同，对于每个彩色有机EL元件，根据第四示范性实施例的像素电路具有两个发光晶体管，和发光晶体管通过两条发光信号线驱动。发光扫描线E1包括两条发光信号线E11和E12，和其它发光扫描线E2到En分别具有两条发光信号线E21到En1和E22到En2。

详细地说，p-沟道发光晶体管M31r和n-沟道发光晶体管M32r串联地耦合在驱动晶体管M1的漏极和红色有机EL元件OLED_r之间，n-沟道发光晶体管M31g和p-沟道发光晶体管M32g串联地耦合在驱动晶体管M1的漏极和绿色有机EL元件OLED_g之间，和n-沟道发光晶体管M31b和M32b串联地耦合在驱动晶体管M1的漏极和蓝色有机EL元件OLED_b之间。发光晶体管M31r、M31g、和M31b的栅极共同与发光信号线E11耦合，和发光晶体管M32r、M32g、和M32b的栅极共同与发光信号线E12耦合。

于是，当施加给发光信号线E11的发光信号处在低电平和施加给发光信号线E12的发光信号处在高电平时，电流被提供给红色有机EL元件OLED_r，当施加给发光信号线E11的发光信号处在高电平和施加给发光信号线E12的发光信号处在低电平时，电流被提供给绿色有机EL元件OLED_g，和当施加给发光信号线E11和E12的发光信号两者都处在高电平时，电流供应给蓝色有机EL元件OLED_b。也就是说，当根据上述方法在三个子场中提供发光信号时，根据图8的信号定时，用两个发光信号依次驱动红色、绿色、和蓝色有机EL元件。

下面参照图 8 描述根据本发明第四示范性实施例的有机 EL 显示器驱动方法。一个场 (1TV) 包括三个子场 1SF、2SF、和 3SF, 和驱动每个像素的红色、绿色、和蓝色有机 EL 元件的信号按像图 4 那样的方式施加给三个子场 1SF、2SF、和 3SF。

5 参照图 8, 施加给发光信号线 E11 到 En1 的发光信号与施加给图 4 的发光信号线 E1r 到 Enr 的发光信号具有相同的定时, 和施加给发光信号线 E12 到 En2 的发光信号与施加给图 4 的发光信号线 E1g 到 Eng 的发光信号具有相同的定时。

10 在子场 1SF 中, 由于施加给发光信号线 E11 的发光信号是低电平和施加给发光信号线 E12 的发光信号是高电平, 发光晶体管 M31r 和 M32r 导通, 因此, 电流被提供给红色有机 EL 元件 OLEDr, 从而发光。但是, 由于与发光信号线 E11 耦合的 n-沟道晶体管 M31g 和 M31b 截止, 没有电流被提供给绿色和蓝色有机 EL 元件 OLEDg 和 OLEDb。

15 在子场 2SF 中, 由于施加给发光信号线 E11 的发光信号是高电平和施加给发光信号线 E12 的发光信号是低电平, 发光晶体管 M31g 和 M32g 导通, 因此, 电流被提供给绿色有机 EL 元件 OLEDg, 从而发光。但是, 由于与发光信号线 E12 耦合的 n-沟道晶体管 M32r 和 M32b 截止, 没有电流被提供给红色和蓝色有机 EL 元件 OLEDr 和 OLEDb。

20 在子场 3SF 中, 由于施加给发光信号线 E11 和 E12 的发光信号是高电平, 发光晶体管 M31b 和 M32b 导通, 因此, 电流被提供给蓝色有机 EL 元件 OLEDb, 从而发光。但是, 由于分别与发光信号线 E11 和 E12 耦合的 p-沟道晶体管 M31r 和 M32g 截止, 没有电流被提供给红色和绿色有机 EL 元件 OLEDr 和 OLEDg。

25 因此, 在第四示范性实施例中, 利用两条发光信号线控制三色有机 EL 元件。在图 7 和 8 中, 晶体管 M31r 和 M32g 是 p-沟道晶体管和晶体管 M32r、M31g、M31b、和 M32b 是 n-沟道晶体管。在其它实施例中, 当晶体管可按与图 8 的时序图所示相似的方式控制时, 可以以不同方式组合这些晶体管的导电类型。此外, 与图 5 和 6 中的第二和第三示范性实施例的那些相似的时序图也可以与根据第四示范性实施例的图 7 的像素电路 110"一起使用。

30 在第一到第四示范性实施例中, 已经描述了利用开关晶体管和驱动晶体管的电压编排像素电路, 以及利用补偿驱动晶体管的阈电压的晶体管或补偿电压下降的晶体管, 以及开关晶体管和驱动晶体管的电压编排像素电路是可

应用的。此外，当使用参照图 5 所述的驱动波形，即，发光信号是高电平而选择信号是低电平的驱动波形时，本发明可应用于电流编排像素电路。

5 在第一到第四示范性实施例中，有机 EL 元件在一个子场中依次发出一种颜色的光，其它有机 EL 元件在下一个子场中依次发出其它颜色的光。在上述驱动期间，显示面板的上面几行发出的颜色在任何时刻都与显示面板的下面几行发出的颜色不同。参照图 4，在一个子场 1SF 的时间中部，红色有机 EL 元件在显示区的上部区发光和蓝色有机 EL 元件在显示区的下部区发光。当这个示例中有机 EL 显示器发生抖动时，红区和蓝区看起来是分离的，这通常称为颜色分离现象。

10 现在参照图 9 图 10 描述消除或减轻颜色分离现象的示范性实施例。

图 9 是根据本发明第五示范性实施例的有机 EL 显示器中显示器 200 的多个像素的电路图。图 10 是根据本发明第五示范性实施例的有机 EL 显示器的信号时序图。举例来说，显示器 200 可以取代显示器 100 用在图 1 的有机 EL 显示器中，以实现根据第五示范性实施例的有机 EL 显示器。显示器 200 具有
15 由 3 行和 3 列组成的 9 个像素电路重复的模式。图 9 只例示了显示器 200 的部分，其中在由第 1 到第 3 行 S1 到 S3 和第 1 到第 3 列 D1 到 D3 限定的区场上形成 9 个像素电路。

参照图 9，在与第 1 行的扫描线 S1 耦合的 3 个像素电路中，与数据线 D1 耦合的像素电路的晶体管 M3r 的栅极、与数据线 D2 耦合的像素电路的晶体管
20 M3g 的栅极、和与数据线 D3 耦合的像素电路的晶体管 M3b 的栅极与发光信号线 E1r 耦合。同样，与数据线 D1 耦合的像素电路的晶体管 M3g 的栅极、与数据线 D2 耦合的像素电路的晶体管 M3b 的栅极、和与数据线 D3 耦合的像素电路的晶体管 M3r 的栅极与发光信号线 E1g 耦合。此外，与数据线 D1 耦合的像素电路的晶体管 M3b 的栅极、与数据线 D2 耦合的像素电路的晶体管 M3r 的栅极、和与数据线 D3 耦合的像素电路的晶体管 M3g 的栅极与发光信号线 E1b 耦
25 合。

在与第 2 行的扫描线 S2 耦合的 3 个像素电路中，与数据线 D1 耦合的像素电路的晶体管 M3g 的栅极、与数据线 D2 耦合的像素电路的晶体管 M3b 的栅极、和与数据线 D3 耦合的像素电路的晶体管 M3r 的栅极与发光信号线 E2r 耦
30 合。同样，与数据线 D1 耦合的像素电路的晶体管 M3b 的栅极、与数据线 D2 耦合的像素电路的晶体管 M3r 的栅极、和与数据线 D3 耦合的像素电路的晶体

管 M3g 的栅极与发光信号线 E2g 耦合。此外，与数据线 D1 耦合的像素电路的晶体管 M3r 的栅极、与数据线 D2 耦合的像素电路的晶体管 M3g 的栅极、和与数据线 D3 耦合的像素电路的晶体管 M3b 的栅极与发光信号线 E2b 耦合。

在与第 3 行的扫描线 S3 耦合的 3 个像素电路中，与数据线 D1 耦合的像素电路的晶体管 M3b 的栅极、与数据线 D2 耦合的像素电路的晶体管 M3r 的栅极、和与数据线 D3 耦合的像素电路的晶体管 M3g 的栅极与发光信号线 E3r 耦合。同样，与数据线 D1 耦合的像素电路的晶体管 M3r 的栅极、与数据线 D2 耦合的像素电路的晶体管 M3g 的栅极、和与数据线 D3 耦合的像素电路的晶体管 M3b 的栅极与发光信号线 E3g 耦合。此外，与数据线 D1 耦合的像素电路的晶体管 M3g 的栅极、与数据线 D2 耦合的像素电路的晶体管 M3b 的栅极、和与数据线 D3 耦合的像素电路的晶体管 M3r 的栅极与发光信号线 E3b 耦合。

所以，与第 $(3i-2)$ 行的扫描线 $S(3i-2)$ (当假设 'n' 是 3 的倍数时，'i' 是小于 'n/3' 的整数) 和第 $(3j-2)$ 数据线 $D(3j-2)$ (当假设 'm' 是 3 的倍数时，'j' 是小于 'm/3' 的整数) 耦合的像素电路与与扫描线 S1 和数据线 D1 耦合的像素电路存在相同的耦合关系，与扫描线 $S(3i-2)$ 和第 $(3j-1)$ 数据线 $D(3j-1)$ 耦合的像素电路与与扫描线 S1 和数据线 D2 耦合的像素电路存在相同的耦合关系，和与扫描线 $S(3i-2)$ 和第 $3j$ 数据线 $D(3j)$ 耦合的像素电路与与扫描线 S1 和数据线 D3 耦合的像素电路存在相同的耦合关系。此外，与第 $(3i-1)$ 行的扫描线 $S(3i-1)$ 和数据线 $D(3j-2)$ 耦合的像素电路与与扫描线 S2 和数据线 D1 耦合的像素电路存在相同的耦合关系，与扫描线 $S(3i-1)$ 和数据线 $D(3j-1)$ 耦合的像素电路与与扫描线 S2 和数据线 D2 耦合的像素电路存在相同的耦合关系，和与扫描线 $S(3i-1)$ 和数据线 $D(3j)$ 耦合的像素电路与与扫描线 S2 和数据线 D3 耦合的像素电路存在相同的耦合关系。同样，与第 $(3i)$ 行的扫描线 $S(3i)$ 和数据线 $D(3j-2)$ 耦合的像素电路与与扫描线 S3 和数据线 D1 耦合的像素电路存在相同的耦合关系，与扫描线 $S(3i)$ 和数据线 $D(3j-1)$ 耦合的像素电路与与扫描线 S3 和数据线 D2 耦合的像素电路存在相同的耦合关系，和与扫描线 $S(3i)$ 和数据线 $D(3j)$ 耦合的像素电路与与扫描线 S3 和数据线 D3 耦合的像素电路存在相同的耦合关系。

参照图 10，在子场 1SF 中，当选择信号施加给第 1 行的扫描线 S1 时，与红色、绿色、和蓝色有机 EL 元件 OLED_r、OLED_g 和 OLED_b 相对应的 R、G 和

B 的数据电压分别施加给第 $(3j-2)$ 数据线 $D1, D4, \dots, D_{m-2}$ 、第 $(3j-1)$ 数据线 $D2, D5, \dots, D_{m-1}$ 、和第 $(3j)$ 数据线 $D3, D6, \dots, D_m$ ，和发光信号施加给发光信号线 $E1r$ ，以便在沿着行方向相邻的 3 个像素电路中，红色、绿色、和蓝色有机 EL 元件 $OLED_r$ 、 $OLED_g$ 、和 $OLED_b$ 发光。

5 当选择信号施加给第 2 行的扫描线 $S2$ 时，与绿色、蓝色、和红色有机 EL 元件 $OLED_g$ 、 $OLED_b$ 和 $OLED_r$ 相对应的 G、B 和 R 的数据电压分别施加给第 $(3j-2)$ 数据线 $D1, D4, \dots, D_{m-2}$ 、第 $(3j-1)$ 数据线 $D2, D5, \dots, D_{m-1}$ 、和第 $(3j)$ 数据线 $D3, D6, \dots, D_m$ ，和发光信号施加给发光信号线 $E2r$ ，以便在沿着行方向相邻的 3 个像素电路中，绿色、蓝色、和红色有机 EL 元件
10 $OLED_g$ 、 $OLED_b$ 、和 $OLED_r$ 发光。

当选择信号施加给第 3 行的扫描线 $S3$ 时，与蓝色、红色、和绿色有机 EL 元件 $OLED_b$ 、 $OLED_r$ 和 $OLED_g$ 相对应的 B、R 和 G 的数据电压分别施加给第 $(3j-2)$ 数据线 $D1, D4, \dots, D_{m-2}$ 、第 $(3j-1)$ 数据线 $D2, D5, \dots, D_{m-1}$ 、和第 $(3j)$ 数据线 $D3, D6, \dots, D_m$ ，和发光信号施加给发光信号线 $E3r$ ，以便在沿着行方向相邻的 3 个像素电路中，蓝色、红色、和绿色有机 EL 元件
15 $OLED_b$ 、 $OLED_r$ 和 $OLED_g$ 发光。

同样，在 1SF 子场中，当选择信号施加给第 $(3i-2)$ 扫描线 $S1, S4, \dots, S_{n-2}$ 时，与红色、绿色、和蓝色有机 EL 元件 $OLED_r$ 、 $OLED_g$ 和 $OLED_b$ 相对应的 R、G 和 B 的数据电压分别施加给第 $(3j-2)$ 数据线 $D1, D4, \dots, D_{m-2}$ 、
20 第 $(3j-1)$ 数据线 $D2, D5, \dots, D_{m-1}$ 、和第 $(3j)$ 数据线 $D3, D6, \dots, D_m$ ，以便在沿着行方向相邻的 3 个像素电路中，红色、绿色、和蓝色有机 EL 元件 $OLED_r$ 、 $OLED_g$ 和 $OLED_b$ 发光。当选择信号施加给第 $(3i-1)$ 扫描线 $S2, S5, \dots, S_{n-1}$ 时，与绿色、蓝色、和红色有机 EL 元件 $OLED_g$ 、 $OLED_b$ 和 $OLED_r$ 相对应的 G、B 和 R 的数据电压分别施加给第 $(3j-2)$ 数据线 $D1, D4, \dots, D_{m-2}$ 、
25 第 $(3j-1)$ 数据线 $D2, D5, \dots, D_{m-1}$ 、和第 $(3j)$ 数据线 $D3, D6, \dots, D_m$ ，以便在沿着行方向相邻的 3 个像素电路中，绿色、蓝色、和红色有机 EL 元件 $OLED_g$ 、 $OLED_b$ 和 $OLED_r$ 发光。此外，当选择信号施加给第 $(3i)$ 扫描线 $S3, S6, \dots, S_n$ 时，与蓝色、红色、和绿色有机 EL 元件 $OLED_b$ 、 $OLED_r$ 和 $OLED_g$ 相对应的 B、R 和 G 的数据电压分别施加给第 $(3j-2)$ 数据线 $D1, D4, \dots, D_{m-2}$ 、第 $(3j-1)$ 数据线 $D2, D5, \dots, D_{m-1}$ 、和第 $(3j)$ 数据线 $D3, D6, \dots, D_m$ ，以便在沿着行方向相邻的 3 个像素电路中，蓝色、红色、和绿色有机 EL
30

元件 OLEDb、OLEDr 和 OLEDg 发光。

在随后的子场 2SF 中，当选择信号施加给扫描线 S1 时，与绿色、蓝色、和红色有机 EL 元件 OLEDg、OLEDb 和 OLEDr 相对应的 G、B 和 R 的数据电压分别施加给数据线 D1, D4, ..., Dm-2、数据线 D2, D5, ..., Dm-1、和数据线
5 D3, D6, ..., Dm, 和发光信号施加给发光信号线 E1g, 以便在沿着行方向相邻的 3 个像素电路中，绿色、蓝色、和红色有机 EL 元件 OLEDg、OLEDb、和 OLEDr 发光。

当选择信号施加给扫描线 S2 时，与蓝色、红色、和绿色有机 EL 元件 OLEDb、OLEDr 和 OLEDg 相对应的 B、R 和 G 的数据电压分别施加给数据线 D1, D4, ...,
10 Dm-2、数据线 D2, D5, ..., Dm-1、和数据线 D3, D6, ..., Dm, 和发光信号施加给发光信号线 E2g, 以便在沿着行方向相邻的 3 个像素电路中，蓝色、红色、和绿色有机 EL 元件 OLEDb、OLEDr、和 OLEDg 发光。

当选择信号施加给扫描线 S3 时，与红色、绿色、和蓝色有机 EL 元件 OLEDr、OLEDg 和 OLEDb 相对应的 R、G 和 B 的数据电压分别施加给数据线 D1, D4, ...,
15 Dm-2、数据线 D2, D5, ..., Dm-1、和数据线 D3, D6, ..., Dm, 和发光信号施加给发光信号线 E3g, 以便在沿着行方向相邻的 3 个像素电路中，红色、绿色、和蓝色有机 EL 元件 OLEDr、OLEDg、和 OLEDb 发光。

同样，在 2SF 子场中，当选择信号施加给第 (3i-2) 扫描线 S1, S4, ..., Sn-2 时，与绿色、蓝色、和红色有机 EL 元件 OLEDg、OLEDb 和 OLEDr 相对应的
20 的 G、B 和 R 的数据电压分别施加给第 (3j-2) 数据线 D1, D4, ..., Dm-2、第 (3j-1) 数据线 D2, D5, ..., Dm-1、和第 (3j) 数据线 D3, D6, ..., Dm, 以便在沿着行方向相邻的 3 个像素电路中，绿色、蓝色、和红色有机 EL 元件 OLEDg、OLEDb 和 OLEDr 发光。当选择信号施加给第 (3i-1) 扫描线 S2, S5, ..., Sn-1 时，与蓝色、红色、和绿色有机 EL 元件 OLEDb、OLEDr 和 OLEDg 相对应的
25 的 B、R 和 G 的数据电压分别施加给第 (3j-2) 数据线 D1, D4, ..., Dm-2、第 (3j-1) 数据线 D2, D5, ..., Dm-1、和第 (3j) 数据线 D3, D6, ..., Dm, 以便在沿着行方向相邻的 3 个像素电路中，蓝色、红色、和绿色有机 EL 元件 OLEDb、OLEDr 和 OLEDg 发光。此外，当选择信号施加给第 (3i) 扫描线 S3, S6, ..., Sn 时，与红色、绿色、和蓝色有机 EL 元件 OLEDr、OLEDg 和 OLEDb
30 相对应的 R、G 和 B 的数据电压分别施加给第 (3j-2) 数据线 D1, D4, ..., Dm-2、第 (3j-1) 数据线 D2, D5, ..., Dm-1、和第 (3j) 数据线 D3, D6, ...,

D_m ，以便在沿着行方向相邻的 3 个像素电路中，红色、绿色、和蓝色有机 EL 元件 OLED_r、OLED_g 和 OLED_b 发光。

在随后的子场 3SF 中，当选择信号施加给扫描线 S1 时，与蓝色、红色、和绿色有机 EL 元件 OLED_b、OLED_r 和 OLED_g 相对应的 B、R 和 G 的数据电压分别施加给第 (3j-2) 数据线 D1, D4, ..., D_{m-2} 、第 (3j-1) 数据线 D2, D5, ..., D_{m-1} 、和第 (3j) 数据线 D3, D6, ..., D_m ，和发光信号施加给发光信号线 E1_b，以便在沿着行方向相邻的 3 个像素电路中，蓝色、红色、和绿色有机 EL 元件 OLED_b、OLED_r、和 OLED_g 发光。

当选择信号施加给扫描线 S2 时，与红色、绿色、和蓝色有机 EL 元件 OLED_r、OLED_g 和 OLED_b 相对应的 R、G 和 B 的数据电压分别施加给第 (3j-2) 数据线 D1, D4, ..., D_{m-2} 、第 (3j-1) 数据线 D2, D5, ..., D_{m-1} 、和第 (3j) 数据线 D3, D6, ..., D_m ，和发光信号施加给发光信号线 E2_b，以便在沿着行方向相邻的 3 个像素电路中，红色、绿色、和蓝色有机 EL 元件 OLED_r、OLED_g、和 OLED_b 发光。

当选择信号施加给扫描线 S3 时，与绿色、蓝色、和红色有机 EL 元件 OLED_g、OLED_b 和 OLED_r 相对应的 G、B 和 R 的数据电压分别施加给第 (3j-2) 数据线 D1, D4, ..., D_{m-2} 、第 (3j-1) 数据线 D2, D5, ..., D_{m-1} 、和第 (3j) 数据线 D3, D6, ..., D_m ，和发光信号施加给发光信号线 E3_b，以便在沿着行方向相邻的 3 个像素电路中，绿色、蓝色、和红色有机 EL 元件 OLED_g、OLED_b、和 OLED_r 发光。

同样，在 3SF 子场中，当选择信号施加给第 (3i-2) 扫描线 S1, S4, ..., S_{n-2} 时，与蓝色、红色、和绿色有机 EL 元件 OLED_b、OLED_r 和 OLED_g 相对应的 B、R 和 G 的数据电压分别施加给第 (3j-2) 数据线 D1, D4, ..., D_{m-2} 、第 (3j-1) 数据线 D2, D5, ..., D_{m-1} 、和第 (3j) 数据线 D3, D6, ..., D_m ，以便在沿着行方向相邻的 3 个像素电路中，蓝色、红色、和绿色有机 EL 元件 OLED_b、OLED_r 和 OLED_g 发光。当选择信号施加给第 (3i-1) 扫描线 S2, S5, ..., S_{n-1} 时，与红色、绿色、和蓝色有机 EL 元件 OLED_r、OLED_g 和 OLED_b 相对应的 R、G 和 B 的数据电压分别施加给第 (3j-2) 数据线 D1, D4, ..., D_{m-2} 、第 (3j-1) 数据线 D2, D5, ..., D_{m-1} 、和第 (3j) 数据线 D3, D6, ..., D_m ，以便在沿着行方向相邻的 3 个像素电路中，红色、绿色、和蓝色有机 EL 元件 OLED_r、OLED_g 和 OLED_b 发光。此外，当选择信号施加给第 (3i) 扫描线 S3，

S6, ..., Sn 时, 与绿色、蓝色、和红色有机 EL 元件 OLEDg、OLEDb 和 OLEDr 相对应的 G、B 和 R 的数据电压分别施加给第 (3j-2) 数据线 D1, D4, ..., Dm-2、第 (3j-1) 数据线 D2, D5, ..., Dm-1、和第 (3j) 数据线 D3, D6, ..., Dm, 以便在沿着行方向相邻的 3 个像素电路中, 绿色、蓝色、和红色有机 EL 元件 OLEDg、OLEDb 和 OLEDr 发光。

因此, 在一个子场中, 在配备在同一行上的像素电路中, 混合和发出三种颜色, 并且, 在配备在同一列上的像素电路中, 混合和发出三种颜色。也就是说, 在一个子场中配备在整个屏幕上分别发红光、绿光、和蓝光的数个像素电路, 并且, 对于每个子场, 一个像素电路发出不同的颜色, 以便在一个场中发出红色、绿色、和蓝色。结果, 由于沿着行方向和列方向混合和发出三种颜色, 可以减轻或消除在屏幕的上部区和下部区中由于不同颜色而可能产生的颜色分离现象。

虽然在第五示范性实施例中, 每行发出不同颜色, 但对此没有限制, 可以将数行组合成一个组, 和控制每个组发出不同的颜色。此外, 虽然在示范性实施例中已经描述了三种颜色的发光元件, 但本发明的原理可应用于和本发明的范围包括具有两种或多于三种颜色的发光元件的像素电路。由于本领域的普通技术人员可以从上面的描述中了解这些附加实施例, 所以不再对它们加以描述。

并且, 虽然在第五示范性实施例中, 沿着行方向和列方向混合和发出各种颜色, 但也可以沿着列方向发出相同颜色的光和沿着行方向发出混合颜色的光。

根据本发明的示范性实施例, 由于可以通过公共驱动和开关晶体管和电容器来驱动一个像素中各种颜色的发光元件, 简化了用在像素中的元件的配置和传送电流、电压、和信号的连线设计, 从而提高了像素的孔径比。并且, 通过在一个子场中, 使每行发出不同颜色, 可以减轻或消除颜色分离现象。

虽然结合某些示范性实施例, 已经对本发明进行了描述, 但本领域的普通技术人员应该明白, 本发明不局限于所公开的实施例, 相反, 本发明旨在涵盖包括在所附权利要求书的精神和范围内的各种修改和等效布置。

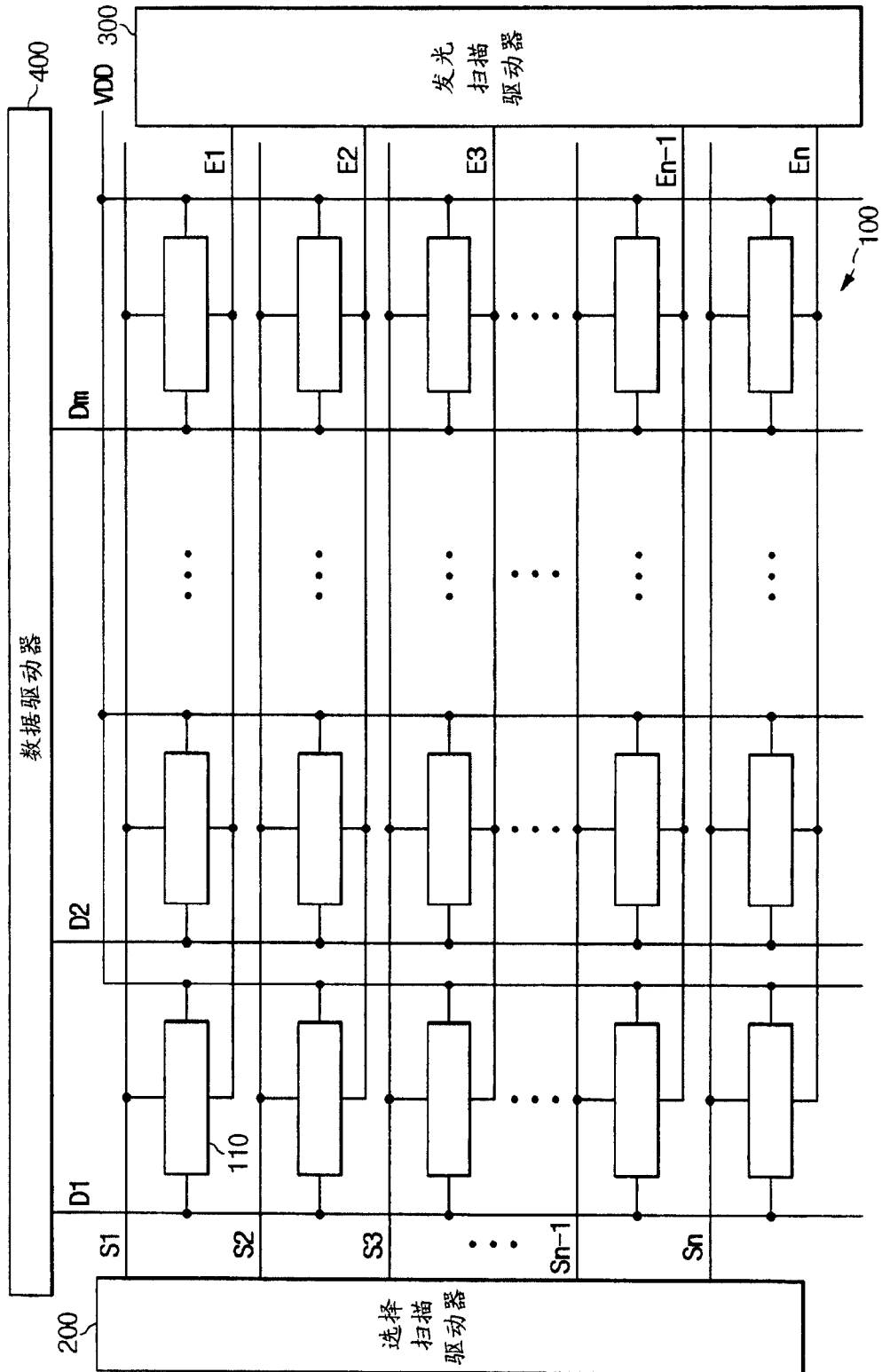


图 1

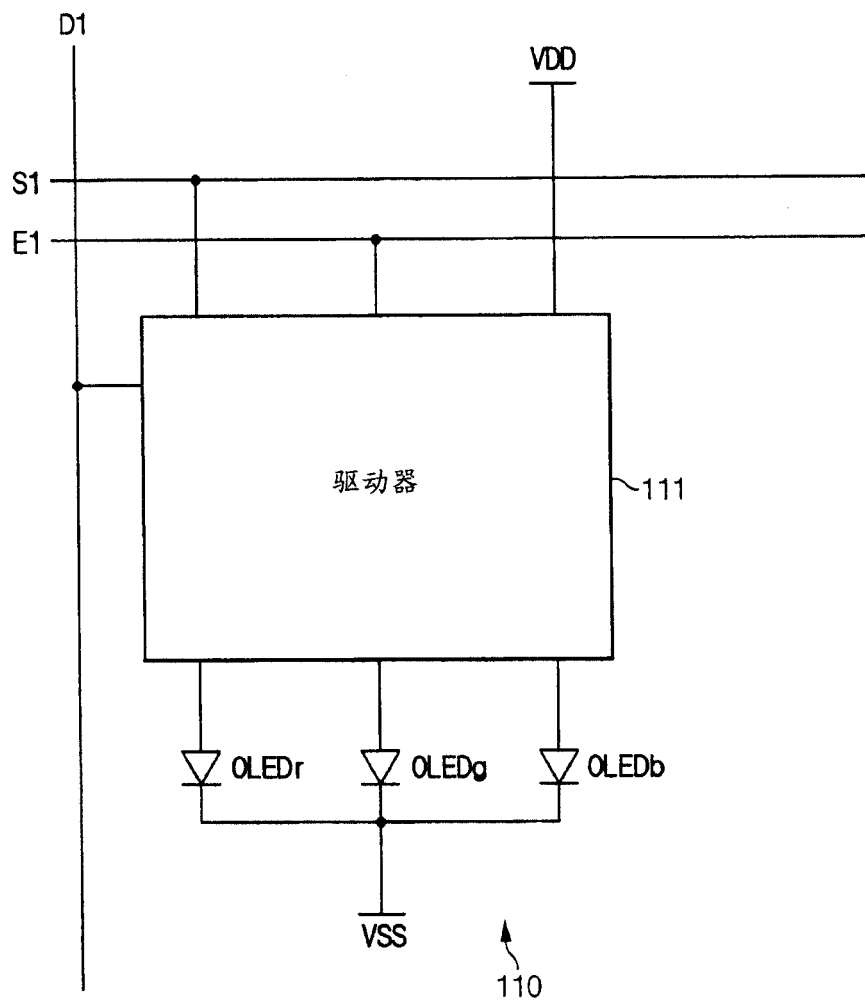


图 2

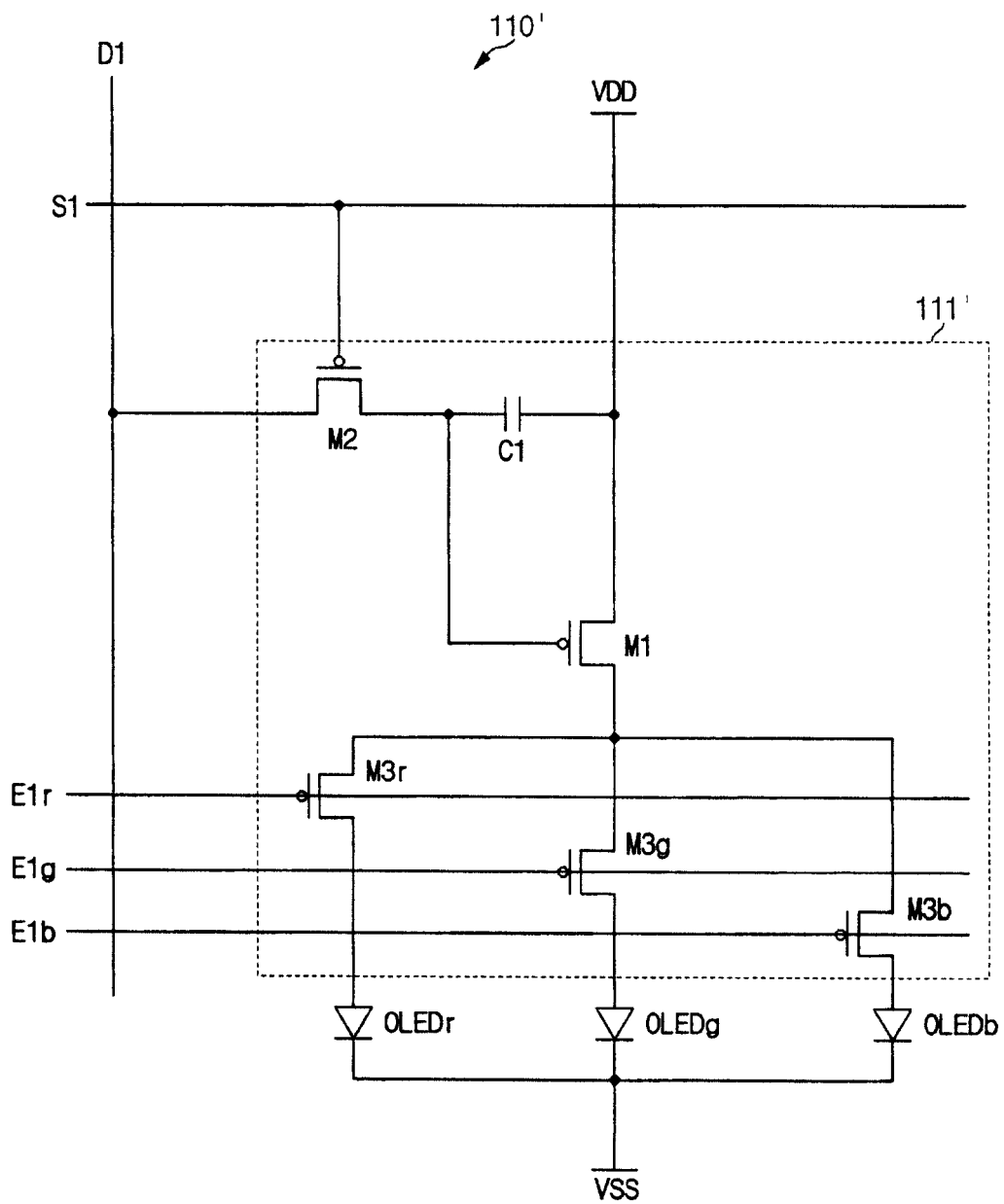


图 3

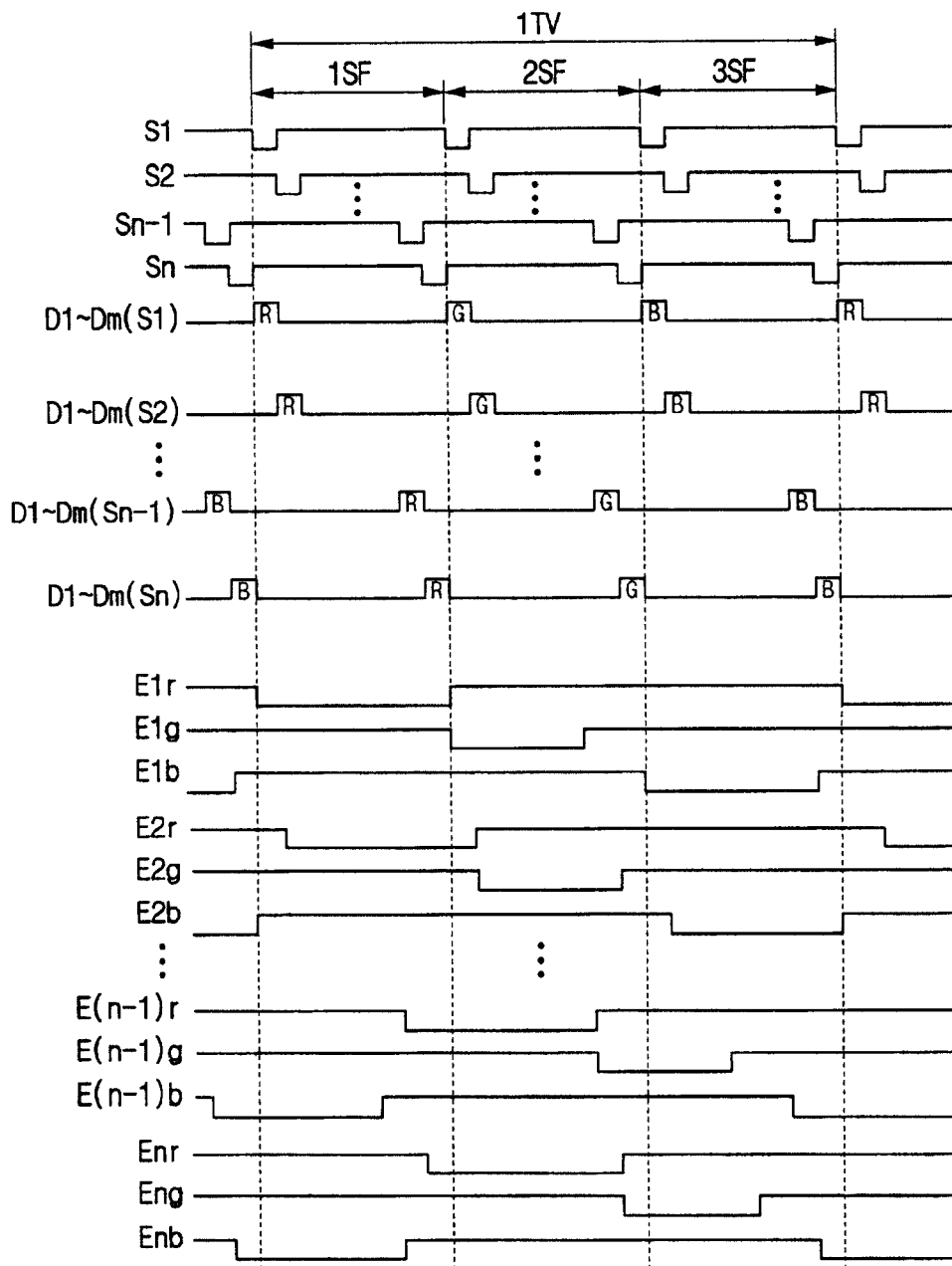


图 5

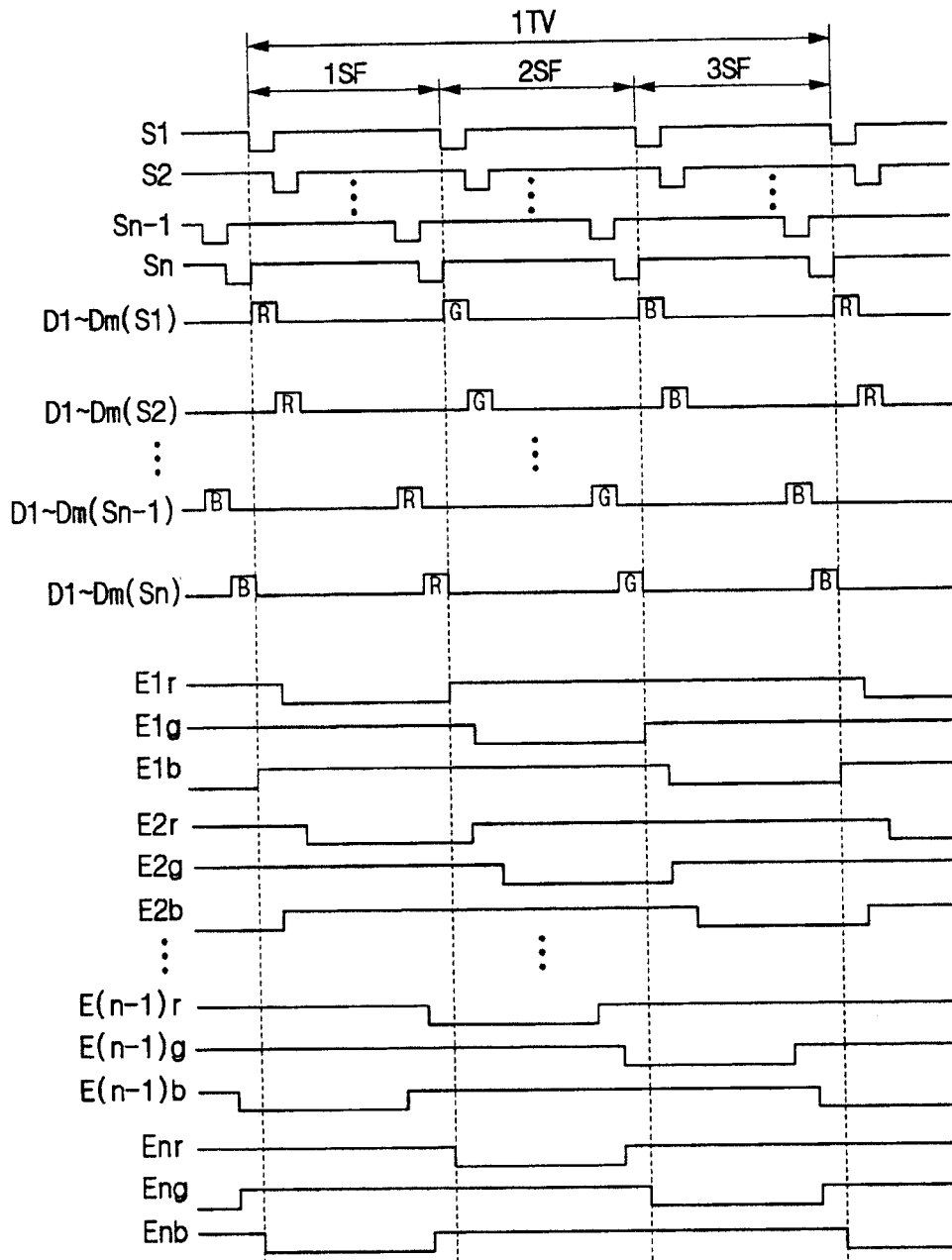


图 6

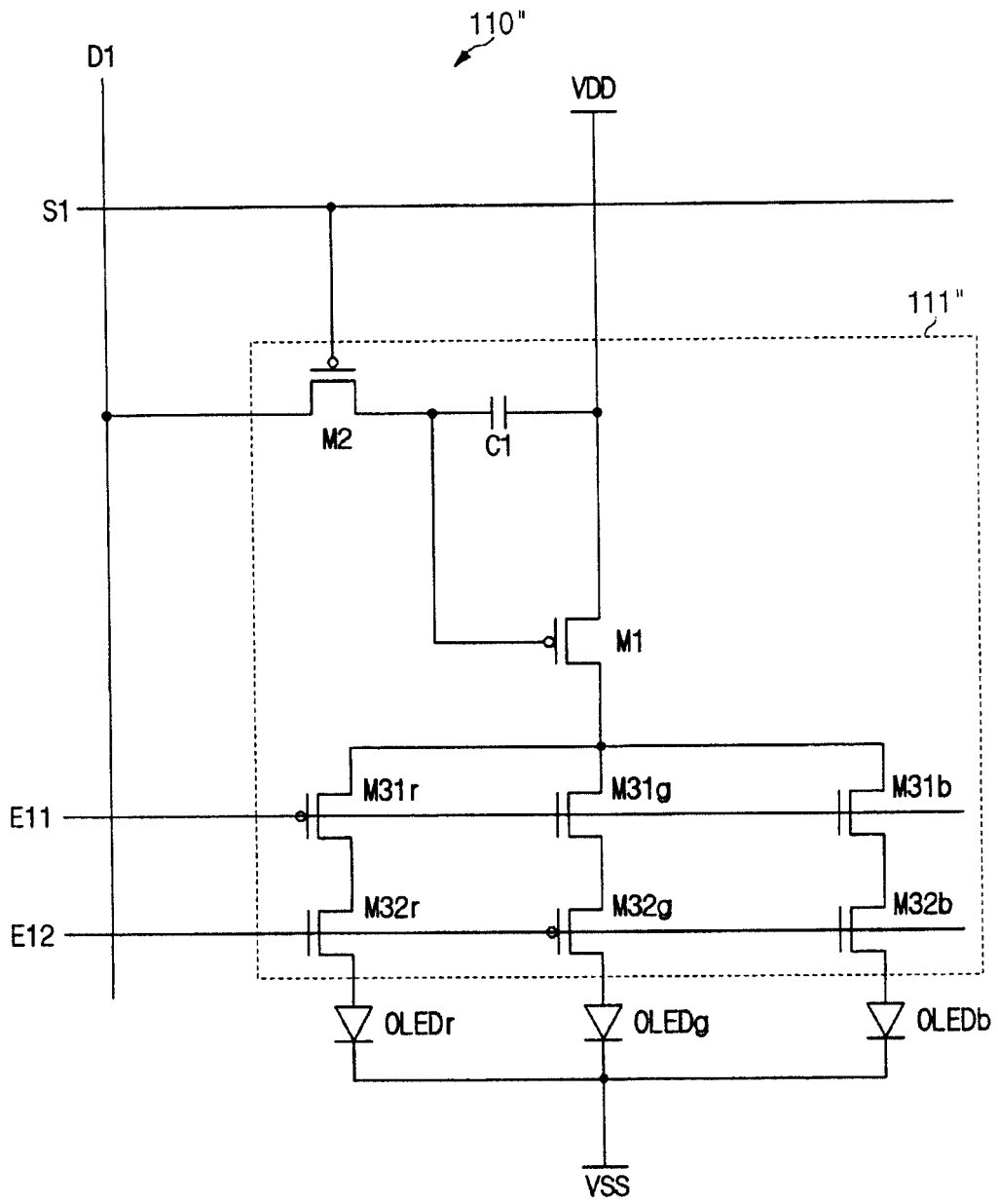


图 7

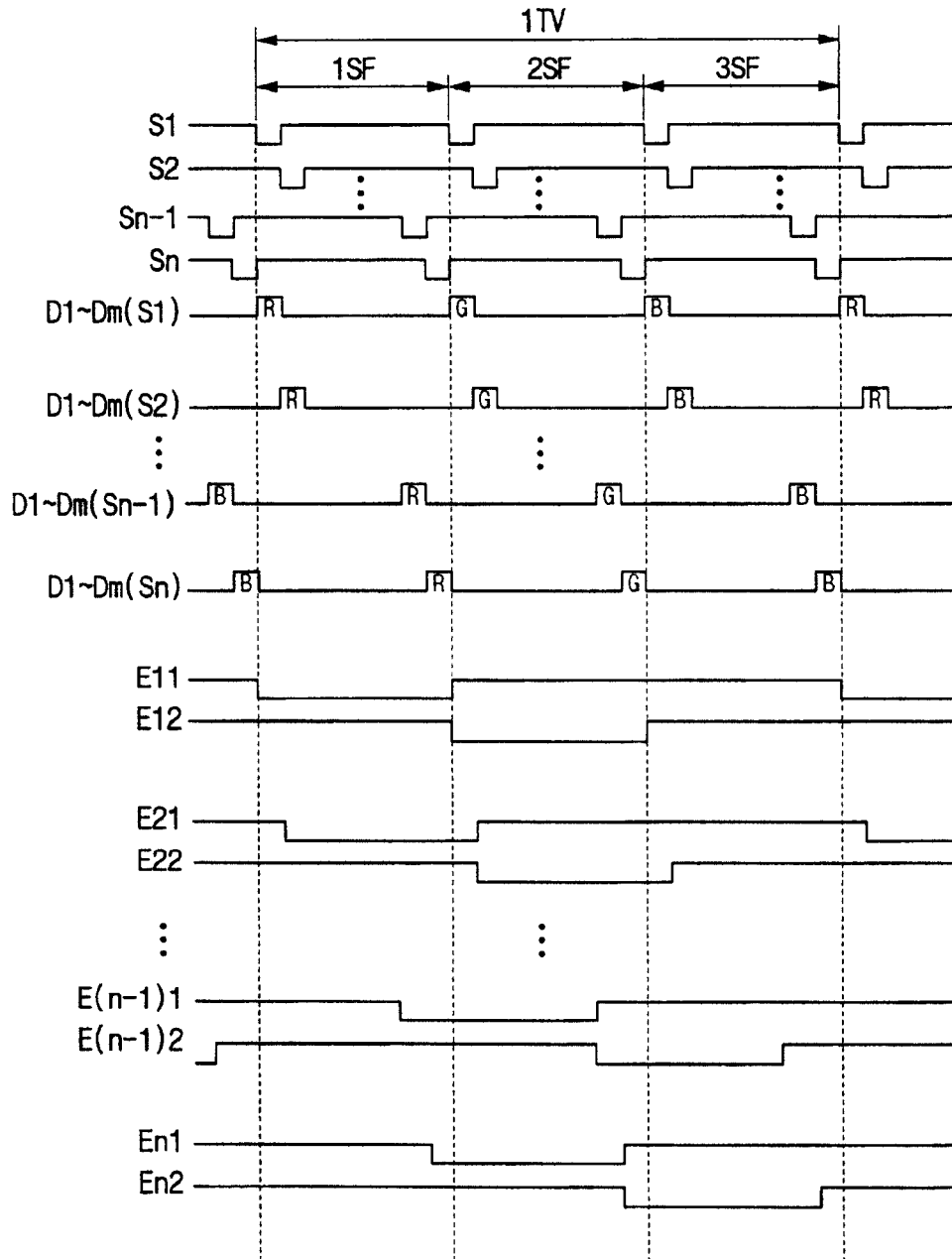


图 8

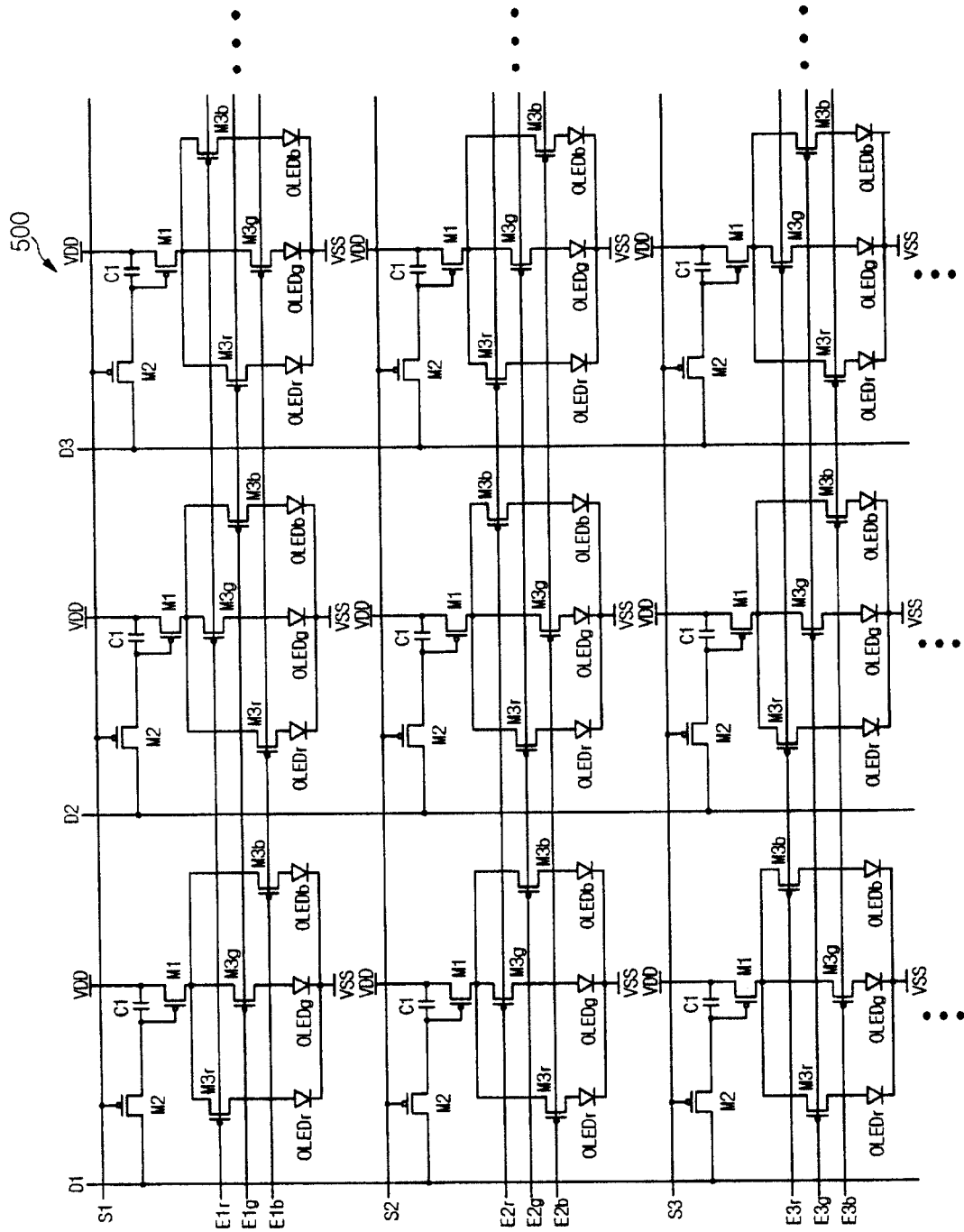


图 9

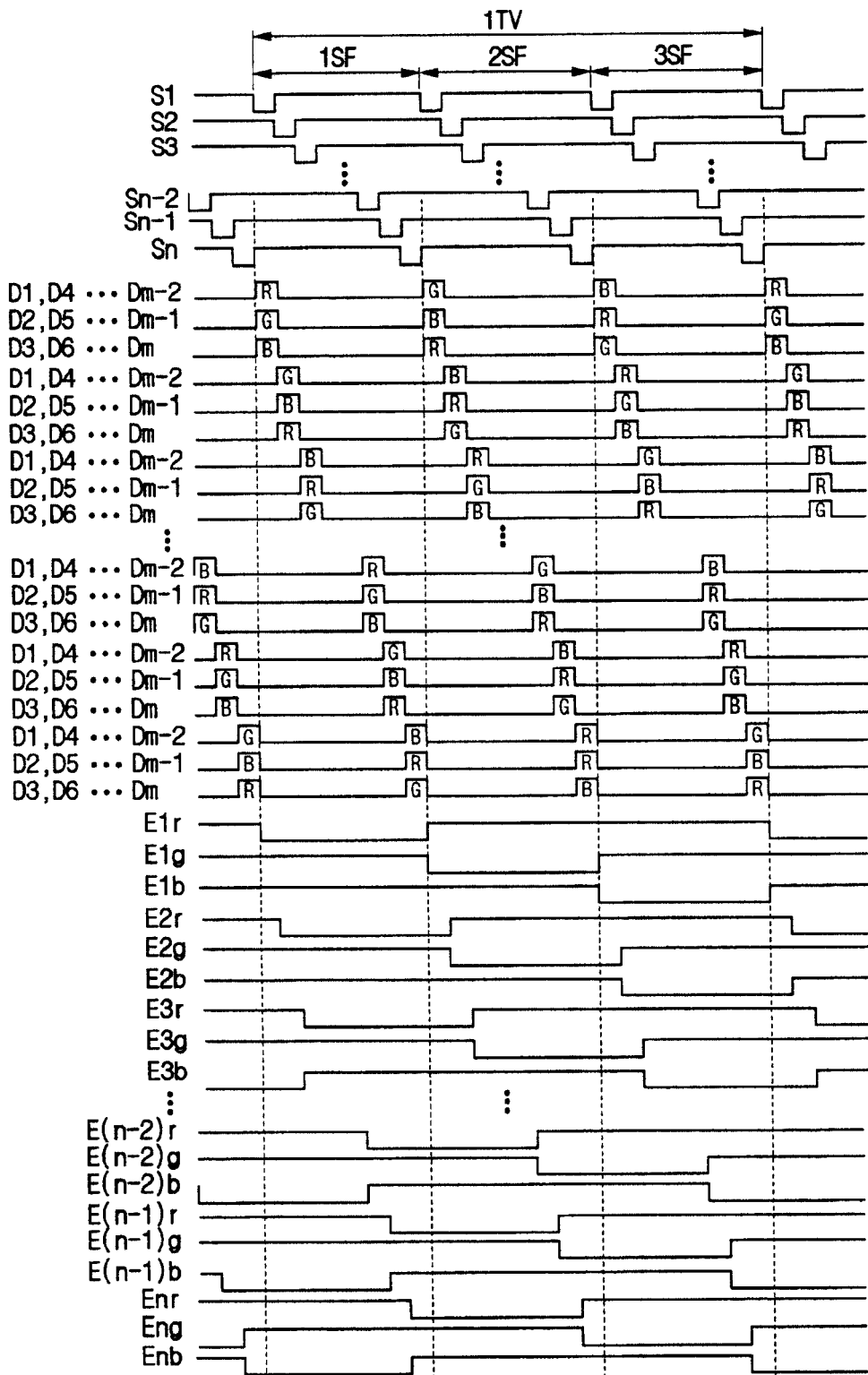


图 10

| | | | |
|----------------|--|---------|------------|
| 专利名称(译) | 显示设备和它的驱动方法 | | |
| 公开(公告)号 | CN1670800A | 公开(公告)日 | 2005-09-21 |
| 申请号 | CN200510051906.7 | 申请日 | 2005-02-18 |
| [标]申请(专利权)人(译) | 三星斯笛爱股份有限公司 | | |
| 申请(专利权)人(译) | 三星SDI株式会社 | | |
| 当前申请(专利权)人(译) | 三星SDI株式会社 | | |
| [标]发明人 | 郭源奎 | | |
| 发明人 | 郭源奎 | | |
| IPC分类号 | H05B33/12 G09G3/20 G09G3/30 G09G3/32 G09G5/02 H01L51/50 H05B33/08 | | |
| CPC分类号 | G09G2320/0247 G09G2310/0235 G09G2300/0861 G09G2300/0842 G09G2300/0814 G09G2300/0804 G09G2300/0452 G09G3/3233 G09G2320/0606 G09G2320/0666 G09G2320/0261 | | |
| 代理人(译) | 王志森 | | |
| 优先权 | 1020040017310 2004-03-15 KR | | |
| 其他公开文献 | CN100474373C | | |
| 外部链接 | Espacenet SIPO | | |

摘要(译)

在有机电致发光(EL)显示器中的像素上形成的红色、绿色、和蓝色有机EL元件由驱动晶体管驱动。电容器耦合在驱动晶体管的栅极和源极之间，以便在预定时间内保持电压。发光(emission)控制晶体管分别耦合在驱动晶体管和红色、绿色、和蓝色有机EL元件之间。将一个场划分成三个子场，和每个像素中的红色、绿色、和蓝色有机EL元件之一在每个子场内开始发光，因此代表全色屏幕。在场的每个子场中，沿着行方向和列方向混合和发出红光、绿光和蓝光。

