



[12] 发明专利申请公开说明书

[21] 申请号 200410088000.8

[43] 公开日 2005年3月23日

[11] 公开号 CN 1598915A

[22] 申请日 2004.10.26

[21] 申请号 200410088000.8

[30] 优先权

[32] 2004. 6. 2 [33] US [31] 10/858,816

[71] 申请人 友达光电股份有限公司

地址 台湾省新竹市

[72] 发明人 施立伟

[74] 专利代理机构 北京市柳沈律师事务所

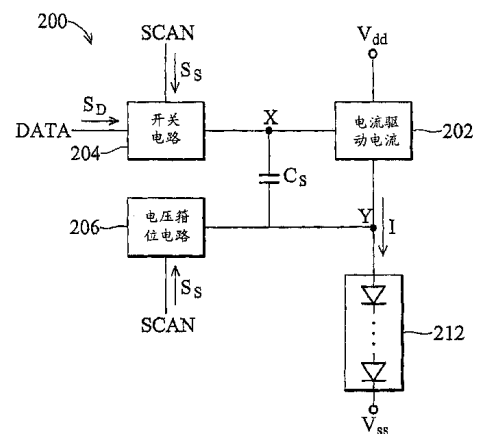
代理人 王志森 黄小临

权利要求书2页 说明书5页 附图3页

[54] 发明名称 电致发光显示装置及其驱动方法

[57] 摘要

一种电致发光显示装置，其具有多个像素单元。在每一像素单元的驱动电路中，当根据数据信号而决定的电流通过驱动晶体管的源极与漏极而提供至发光装置时，施加固定电压于驱动晶体管的漏极。因此，稳定的电流提供至发光装置。



1. 一种电致发光显示装置，包括：

5 一像素驱动电路，连接一扫描线，一数据线，以及一或多个发光装置，其中，当该像素驱动电路根据该扫描线上的一扫描信号而导通时，该像素驱动电路提供一电流至该发光装置，且该电流是根据该数据线上的一数据信号而决定；以及

10 一电压箝位电路，连接于该像素驱动电路与该发光装置之间，当该电流提供至该发光装置时，该电压箝位电路施加一电压于该像素驱动电路与该发光装置间的一连接节点。

2. 如权利要求1所述的电致发光显示装置，其中，该像素驱动电路包括：

一电流驱动电路，连接该发光装置，根据该数据信号的电平以提供该电流至该发光装置；

一存储电容器，连接该电流驱动电路；以及

15 一开关电路，当接收指示导通的该扫描信号时，以该数据信号对该存储电容器充电。

3. 如权利要求1所述的电致发光显示装置，其中，该电压箝位电路所施加的电压为固定值。

20 4. 如权利要求1所述的电致发光显示装置，其中，该发光装置为有机发光装置。

5. 如权利要求2所述的电致发光显示装置，其中，该电流驱动电路包括一第一晶体管，具有连接该发光装置的第一电极，通过一第一开关连接至一电压源的第二电极，以及连接该存储电容器的控制电极。

25 6. 如权利要求5所述的电致发光显示装置，其中，该第一晶体管工作在饱和区。

7. 如权利要求2所述的电致发光显示装置，其中，该开关电路包括一第二晶体管，根据接收指示导通的该扫描信号，以该数据信号对该存储电容器充电。

30 8. 如权利要求1所述的电致发光显示装置，其中，该电压箝位电路包括第二开关，当该电流提供至该发光装置时，用以施加固定的该电压于该连接节点。

9. 如权利要求8所述的电致发光显示装置, 其中, 该第二开关包括一第二晶体管, 连接一固定参考电压与该连接节点之间。

电致发光显示装置及其驱动方法

5 技术领域

本发明有关于一种电致发光显示装置，特别是有关于一种像素驱动电路，用以驱动电致发光显示装置的发光装置。

背景技术

10 在发射式图像装置的领域中，电致发光显示装置是发展的重点。与其他发射式图像装置，例如等离子显示装置，比较之下，电致发光装置具有低功率消耗、缩小尺寸、高图像亮度等优点。一般而言，电致发光显示装置包括多个扫描线及多个数据线，以构成像素阵列。像素阵列中的每一像素单元连接一发光装置。该发光装置可以是有机发光装置，且通常是由连接至每一像素单元的驱动电路所驱动。

15 图 1A 是表示常规有机发光显示装置的像素单元。每一像素单元包括驱动电路及有机发光二极管(organic light-emitting, OLED)106。驱动电路包括晶体管 102 及 104、以及存储电容器 108。晶体管 102 及 104 可以是任何型式的晶体管，例如薄膜晶体管等。在本发明的实施例中，晶体管 102 及 104 为 20 NMOS 晶体管。晶体管 102 的栅极连接扫描线 SCAN，且其源极连接数据线 DATA。晶体管 104 的栅极连接晶体管 102 的漏极，其源极连接电压源 V_{dd} ，且其漏极连接 OLED 106 的一电极端。OLED 106 的另一电极端连接共同电压源 V_{ss} 。存储电容器 108 连接于晶体管 104 的漏极与栅极之间。

在工作时，扫描线 SCAN 的高电压电平导通晶体管 102，使得数据线 25 DATA 上的电压对存储电容器 108 充电。因此，被充电的存储电容器 108 导通晶体管 104，且晶体管 104 产生流向 OLED 106 的电流。晶体管 104 则工作在饱和区，且传送至 OLED 106 的电流 I 可以以下式子来表示：

$$I=k(V_A-V_B-V_{th})^2 \quad (1)$$

30 其中， k 是表示导电参数； V_A 是表示晶体管 104 的栅极电压，即节点 A 的电压； V_B 是表示晶体管 104 的源极电压，即节点 B 的电压； V_{th} 是表示晶体管 104 的阈值电压。

如图 1B 所示, 可得知在驱动 OLED 106 下, 电压 V_B 是随着时间增加。该误差是因为晶体管特性的改变。如式子(1), 电压 V_B 的增加造成电流 I 的减少, 且影响了 OLED 106 所发出的光亮度, 结果, 使得 OLED 106 的工作寿命减短。

- 5 因此, 在该领域中, 需提供一种像素单元的驱动电路, 其可改善 OLED 工作寿命减短的缺点。

发明内容

有鉴于此, 为了解决上述问题, 本发明主要目的在于提供一种电致发光显示装置及其驱动方法, 以改善常规技术的缺点。电致发光显示装置具有多个发光装置, 分别连接数据线及扫描线。

为实现上述的目的, 本发明提出一种电致发光显示装置。在一实施例中, 电致发光显示装置包括像素驱动电路以及电压箝位电路。像素驱动电路连接扫描线, 数据线, 以及或多个发光装置, 且电压箝位电路连接于像素驱动电路与发光装置之间。当像素驱动电路根据扫描线上的扫描信号而导通时, 像素驱动电路提供电流至发光装置, 且电流是根据数据线上的数据信号而决定。

当电流提供至发光装置时, 电压箝位电路施加电压于像素驱动电路与发光装置间的连接节点。在一实施例中, 施加于连接节点的电压为固定值。

20 在一实施例中, 像素驱动电路包括驱动晶体管, 其连接于像素驱动电路与发光装置之间。驱动电路工作在饱和区以提供电流至发光装置。

为实现上述的目的, 本发明还提出一种驱动电致发光显示装置的方法, 包括使驱动晶体管工作在饱和区, 以提供电流至像素的发光装置, 其中, 该电流根据数据信号的电平而变化; 且当驱动晶体管工作在饱和区时, 施加偏压于驱动晶体管的栅极及源极之间。

为使本发明的上述目的、特征和优点能更明显易懂, 下文特举一较佳实施例, 并配合附图, 详细说明如下。

图 1A 表示常规有机发光显示装置的像素单元。

图 1B 表示常规像素单元中驱动电路的偏压特征示意图。

30 图 2A 表示根据本发明实施例的电致发光显示装置的像素单元方块图。

图 2B 表示本发明实施例的像素单元的电路图。

图 3A 表示本发明实施例的像素单元的操作时序图。

图 3B 表示本发明实施例的驱动电致发光显示装置的方法流程图。

符号说明

- 5 102、104、T1、T2、T3~晶体管；
106~OLED；
108、 C_s ~存储电容器；
200~像素单元；
202~电流驱动电路；
10 204~开关电路；
206~电压箝位电路；
212~发光装置；
DATA~数据线；
I~电流；
15 S_s ~扫描信号；
 S_D ~数据信号；
SCAN~扫描线；
SW~开关；
 V_{dd} 、 V_{ss} ~电压源；
20 V_{ref} ~参考电压源；
X、Y~节点；

具体实施方式

- 图 2A 是表示根据本发明实施例的电致发光显示装置的像素单元方块
25 图。该电致发光显示装置为有源式阵列有机发光显示装置。像素单元 200 包
括像素驱动电路、一或多发光装置 212、及电压箝位电路 206。其中，像素
驱动电路包括电流驱动电路 202、开关电路 204、及存储电容器 C_s 。发光装
置 212 为有机发光装置。电流驱动电路 202 将存储电容器 C_s 耦合至发光装
置 212。根据在扫描线 SCAN 上用以指示选择发光装置 212 的扫描信号 S_s ，
30 开关电路 204 以数据线 DATA 上数据信号 S_D 的电压电平来对存储电容器 C_s
充电。根据数据信号 S_D 的电压电平，电流驱动电路 202 及开关电路 204 藉此

将电流 I 提供至发光装置 212。

电压箝位电路 206 通过节点 Y 连接至电流驱动电路 202 及发光装置 212。当根据存储在存储电容器 C_s 的数据信号 S_D 的电压电平，电流 I 通过电流驱动电路 202 传递至发光装置 212 时，电压箝位电路 206 提供电压至节点 Y。

5 实施于节点 Y 的电压控制，可以防止电流 I 不稳定地变动。

图 2B 是表示本发明实施例的像素单元的电路图本发明实施例，像素单元的电路内的晶体管是以 NMOS 晶体管为例。发光装置 212 连接于电压源 V_{ss} 与节点 Y 之间，即电流驱动电路 202 的输出端。电流驱动电路 202 包括晶体管 T1，其源极通过开关 SW 连接至电压源 V_{dd} ，其漏极通过节点 Y 连接至发光装置 212，且其栅极连接存储电容器 C_s 。开关电路 204 包括晶体管 T2，其栅极连接扫描线 SCAN，其源极与漏极连接于数据线 DATA 与存储电容器 C_s 之间。电压箝位电路 206 具有开关，该开关是由晶体管 T3 来实施，其栅极连接扫描线 SCAN，其源极与漏极连接于参考电压 V_{ref} 与节点 Y 之间。

图 3A 是表示本发明实施例的素单元的操作时序图。高电压电平的扫描信号 S_s 导通了晶体管 T2 及 T3，而开关 SW 关断，即不导通状态。因此，存储电容器 C_s 以数据信号 S_D 的电压电平来充电，且没有电流通过晶体管 T1 流经至发光装置 212。节点 X 的电压电平大约等于数据线 DATA 的电压电平，节点 Y 的电压电平大约等于数据信号 S_D 的电压电平。接下来，低电压电平的扫描信号 S_s 关断了晶体管 T2 及 T3，而开关 SW 开通，即导通状态。因此，电流 I 经过晶体管 T1 而流至发光装置 212，晶体管 T1 的栅-漏极电压 V_{XY} 大约等于 $(S_D - V_{ref})$ 。随着晶体管 T1 工作在饱和状态下，提供至发光装置 212 的电流 I 如以下式子来表示：

$$I = k(DATA - V_{ref} - V_{th})^2 \quad (2)$$

其中，k 是表示导电参数， V_{th} 是表示晶体管 T1 的阈值电压。由于施加于节点 Y 的参考电压 V_{ref} 为定值，根据数据信号 S_D 的电压电平，电流 I 可以保持不变。

图 3B 是表示本发明实施例的驱动电致发光显示装置的方法流程图。电致发光显示装置包括多个像素单元。每一像素单元连接对应的数据线 DATA 及扫描线 SCAN，并具有一发光装置。首先，在每一像素单元中，判断其对应的扫描线 SCAN 上的扫描信号 S_s 是否为高电压电平(步骤 302)。假使扫描信号 S_s 为高电压电平时，存储连接于该被选择像素单元的数据线 DATA 上数

据信号 S_D 的电压电平(步骤 304)。假使扫描信号 S_s 为低电压电平时, 则判断数据信号 S_D 的电压电平是否被存储(步骤 306)。假使数据信号 S_D 的电压电平被存储, 电流 I 根据数据信号 S_D 的电压电平而提供至发光装置, 且固定电压降提供至发光装置(步骤 308)。发光装置因此由稳定的电流所驱动。

- 5 本发明虽以较佳实施例公开如上, 然其并非用以限定本发明的范围, 任何本领域技术人员, 在不脱离本发明的精神和范围的情况下, 可进行更动与修改, 因此本发明的保护范围以所提出的权利要求书所限定的范围为准。

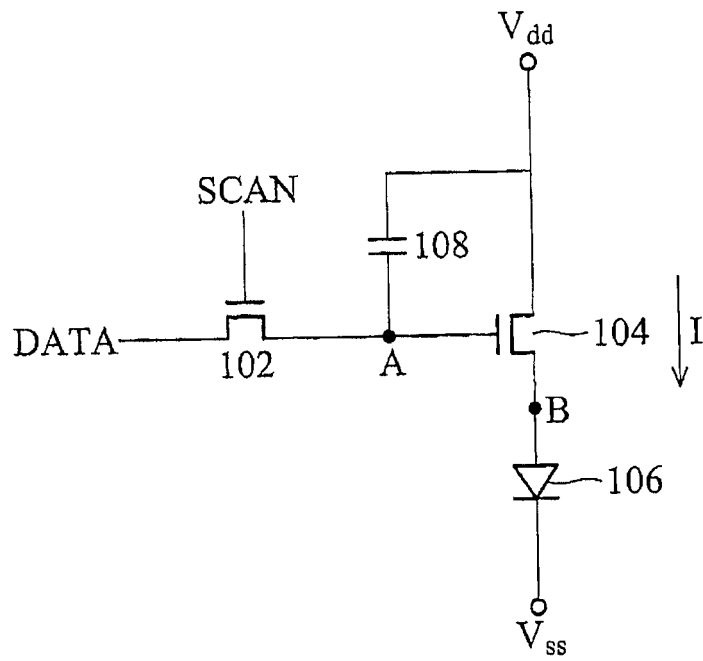


图 1A

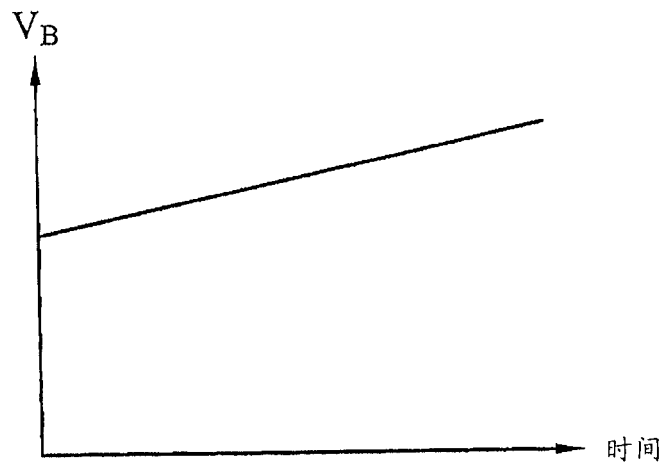


图 1B

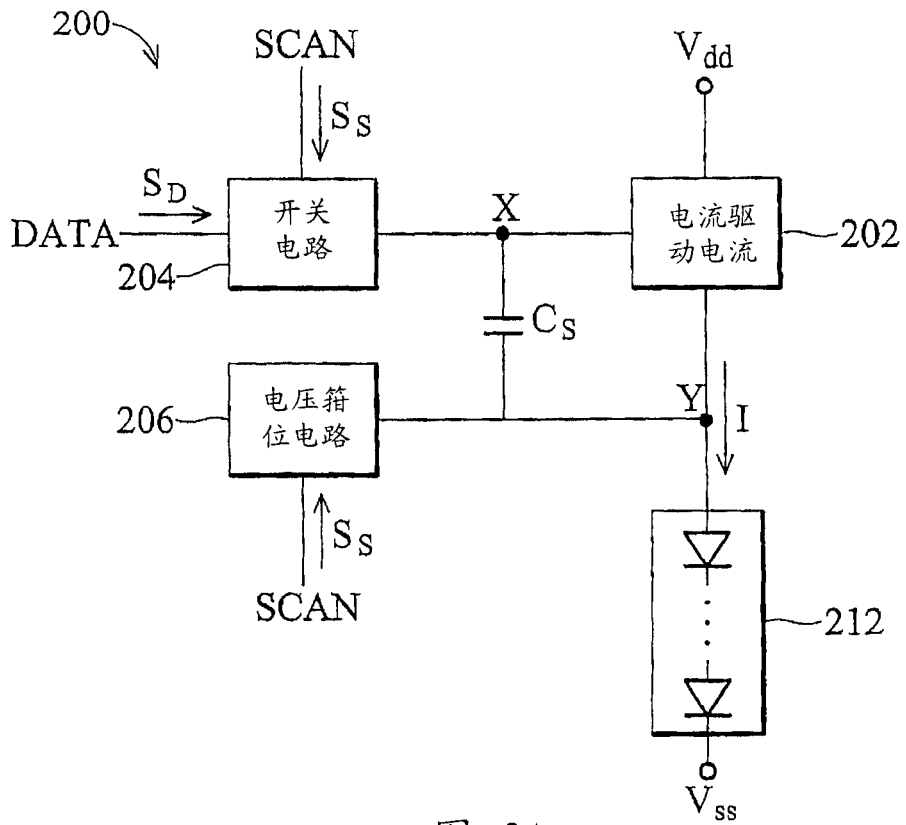


图 2A

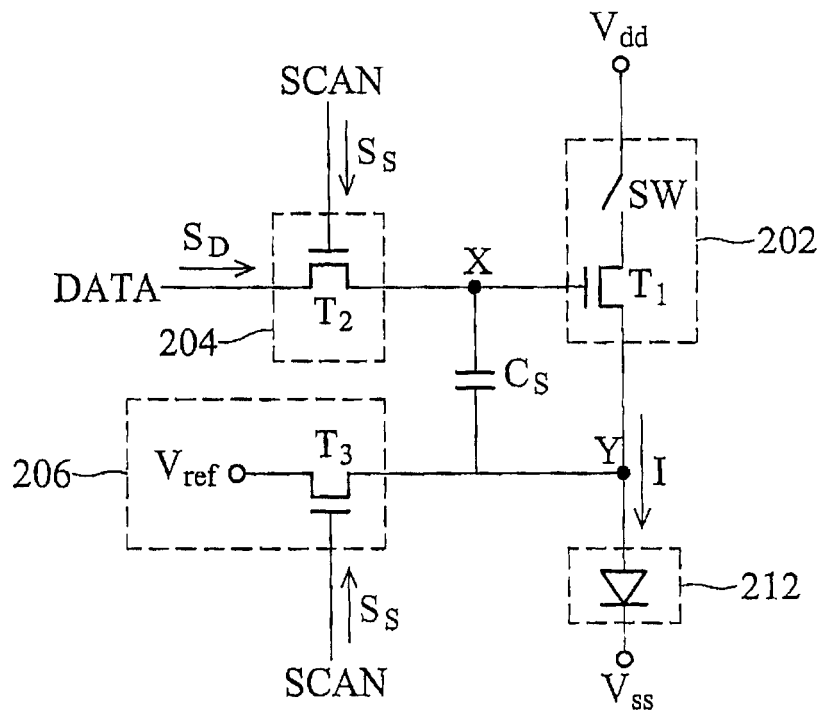


图 2B

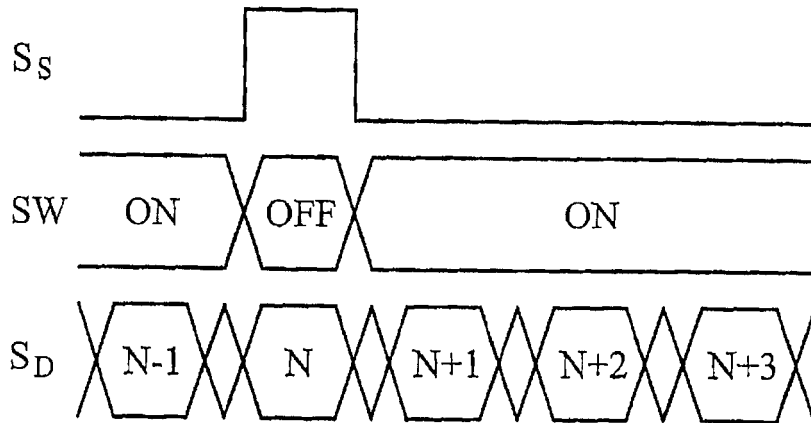


图 3A

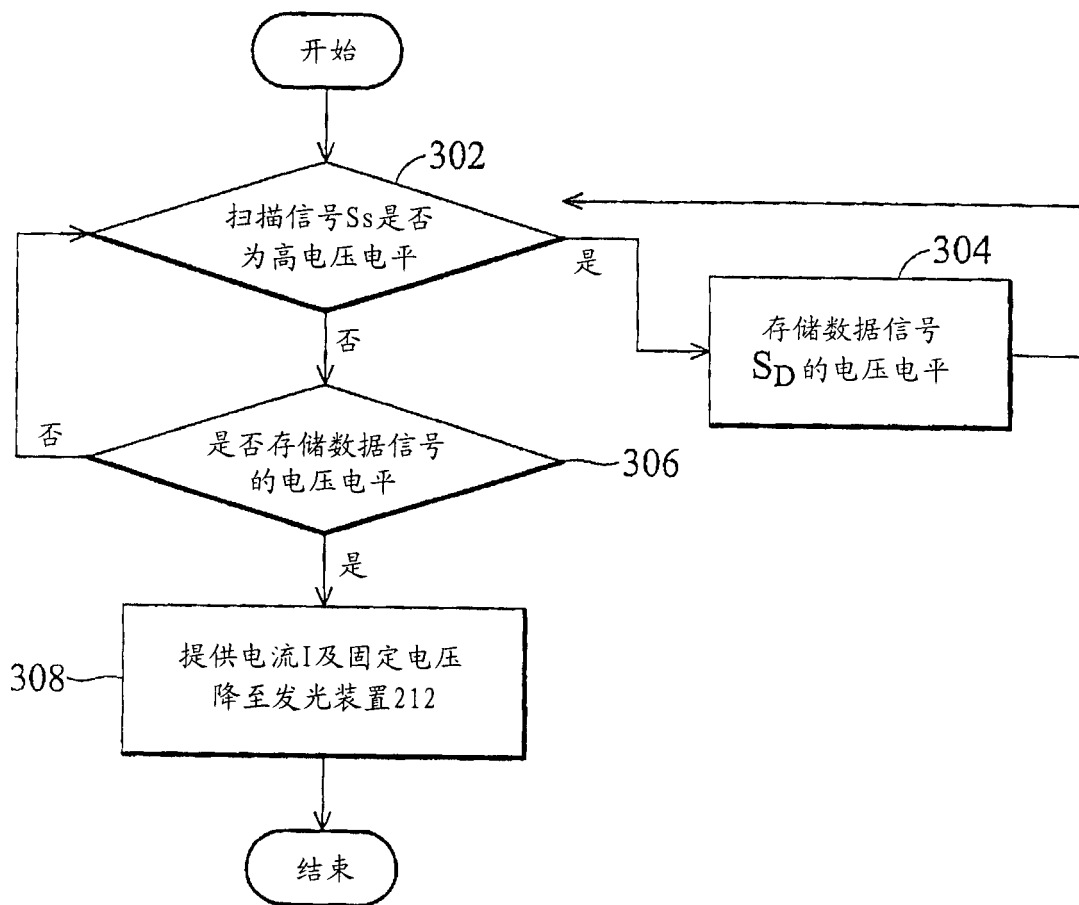


图 3B

专利名称(译)	电致发光显示装置及其驱动方法		
公开(公告)号	CN1598915A	公开(公告)日	2005-03-23
申请号	CN200410088000.8	申请日	2004-10-26
[标]申请(专利权)人(译)	友达光电股份有限公司		
申请(专利权)人(译)	友达光电股份有限公司		
当前申请(专利权)人(译)	友达光电股份有限公司		
[标]发明人	施立伟		
发明人	施立伟		
IPC分类号	H01L51/50 G09G3/20 G09G3/30 H05B33/08 H05B33/14		
CPC分类号	G09G2300/0842 G09G2320/043 G09G2310/0262 G09G3/3233 G09G2300/0876		
代理人(译)	王志森		
优先权	10/858816 2004-06-02 US		
其他公开文献	CN100428312C		
外部链接	Espacenet SIPO		

摘要(译)

一种电致发光显示装置，其具有多个像素单元。在每一像素单元的驱动电路中，当根据数据信号而决定的电流通过驱动晶体管的源极与漏极而提供至发光装置时，施加固定电压于驱动晶体管的漏极。因此，稳定的电流提供至发光装置。

