

[19] 中华人民共和国国家知识产权局

[51] Int. Cl⁷

H05B 33/00

H05B 33/04



[12] 发明专利申请公开说明书

[21] 申请号 03157904.3

[43] 公开日 2004 年 5 月 12 日

[11] 公开号 CN 1496196A

[22] 申请日 2003.8.26 [21] 申请号 03157904.3

[30] 优先权

[32] 2002.9.3 [33] JP [31] 2002-258138

[71] 申请人 奇美电子股份有限公司

地址 台湾省台南县新市乡奇业路 1 号

共同申请人 京瓷株式会社

[72] 发明人 辻村隆俊 师冈光雄 末冈邦昭

小原小百合

[74] 专利代理机构 上海专利商标事务所

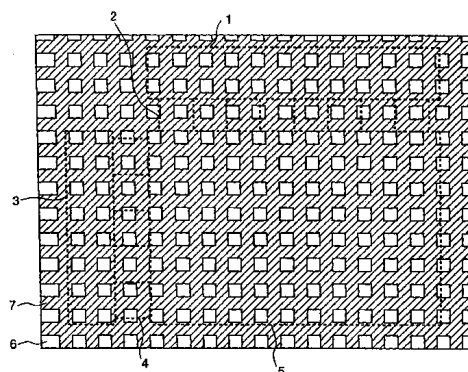
代理人 任永武

权利要求书 2 页 说明书 12 页 附图 8 页

[54] 发明名称 图像显示装置

[57] 摘要

一种图像显示装置，其设有有机电激发光(EL)元件作为发光元件，且能缓和或消除从外面空气中隔离而密封该 EL 元件的构造中所产生的应力。它包含有：配设于阵列基板上或阵列基板内的信号线驱动电路 1；从信号线驱动电路 1 开始延伸的多条信号线 2；扫描线驱动电路 3；从信号线驱动电路 1 开始延伸的多条扫描线 4；及对应像素而在阵列基板上配置呈矩阵状的有机 EL 元件的显示区域 5。在阵列基板上，包含有从外面空气中隔离而遮蔽有机 EL 元件用的保护层 6；及配设成将保护层 6 分割成多个区域的应力缓和层 7。藉由设置应力缓和层 7，由于保护层 6 可分割成多个区域，所以可缓和或消除起因于各个保护层 6 的应力，且能抑制阵列基板的损伤、保护层 6 的剥离。



I S S N 1 0 0 8 - 4 2 7 4

1. 一种图像显示装置，其设有机电激发光元件以作为发光元件，且具有利用配设用以覆盖该机电激发光元件的保护层来密封该机电激发光元件的构造，其特征在于包含有：

应力缓和机构，其配设于配设有该保护层的表面上，用以缓和因该保护层所产生的应力。

2. 如权利要求 1 所述的图像显示装置，其特征在于该应力缓和机构，是配设于包含配设有该机电激发光元件的显示区域以外的区域的局部区域上。

3. 如权利要求 1 或 2 所述的图像显示装置，其特征在于该应力缓和机构，是由不同于该保护层的材料所形成，且具有依该应力缓和机构而使配设该保护层的区域分割成多个的构造。

4. 如权利要求 1 所述的图像显示装置，其特征在于该保护层是由无机材料所形成，而该应力缓和机构是由有机材料所形成。

5. 如权利要求 1 所述的图像显示装置，其特征在于该保护层是由氮化硅所形成，而该应力缓和机构是由光阻所形成。

6. 如权利要求 1 所述的图像显示装置，其特征在于该应力缓和机构的上面形成得比该保护层的上面更突出。

7. 如权利要求 1 所述的图像显示装置，其特征在于该应力缓和机构具有垂直剖面构造呈梯形形状，且具有该梯形的上底长度大于下底长度的值。

8. 如权利要求 1 所述的图像显示装置，其特征在于该应力缓和机构，是形成上面构造为格子状，且配设成机电激发光元件位于该格子之间。

9. 如权利要求 1 所述的图像显示装置，其特征在于该应力缓和机构具有在制造该图像显示装置时作为蒸镀罩幕的功能。

10. 如权利要求 1 所述的图像显示装置，其特征在于还包含有：
分别配设于基板上的扫描线、信号线、电源线、开关元件及驱动元件；
以及

配设于该基板上且配设成用以覆盖该基板表面的绝缘层；

而该有机电激发光元件是配设于该绝缘层上。

11. 如权利要求 10 所述的图像显示装置，其特征在于该开关元件及该驱动元件是分别由薄膜晶体管所形成。

图像显示装置

(1) 技术领域

本发明是关于一种图像显示装置，其具有机电激发光(EL)元件以作为发光元件，且具有藉由在包含配设有机EL元件的显示区域的表面上配设保护层以密封有机EL元件的构造，尤其是关于一种具有缓和或防止起因于保护层所产生的应力的构造的图像显示装置。

(2) 背景技术

目前在进行图像显示等的显示器领域中，使用有机EL元件以取代液晶显示装置的图像显示装置已倍受注目。当与液晶显示装置相比较时，使用有机EL元件的图像显示装置，并不需要自发光性用的背光源，且具有优越的响应速度及对比、识别性等凌驾液晶的功能。另外，使用有机EL元件的图像显示装置由于构造比较简单，所以即使在制造成本方面亦较为有利。

图8是显示使用有机EL元件的图像显示装置的图像显示区域中的习知物理构造的剖面图。如图8所示，在基板101上配设有具有作为开关元件的功能的薄膜晶体管102及具有作为驱动元件的功能的薄膜晶体管103，且在以覆盖基板101、薄膜晶体管102、103的方式所配设的平坦化层104上配设有有机EL元件105及导电层106、导电层107。而且，导电层107是通过导电层108、110而与薄膜晶体管103相连接，且具有控制发光状态的构造。然后，在最上层沉积有保护层109(例如，参照非专利文献1)。

有机EL元件105，具有包含空穴传输层、电子传输层的其中之一、及发光层的类似发光二极管构造。该种空穴传输层、电子传输层、发光层是由二胺系(diamine)化合物、羟基喹啉(quinolinol)铝错合物、酞青(phthalocyanine)等的有机系材料所形成。该的有机系材料是容易依水、氧等而切断含于材料中的碳共轭键，且电传导性会恶化。因而，在使用有机EL元件的图像显示装置中，需要从外面空

气中隔离而遮蔽图像显示装置的表面用的密封构造。

该种密封构造，以往已开始采用在配置指定间隔物之后利用玻璃基板等从外面空气中隔离而遮蔽图像显示装置的表面的构造。但是，在使用玻璃基板作为遮蔽机构的情况，除了会因具备玻璃基板而增大成本外，亦会发生从有机 EL 元件发出的光在玻璃表面反射等的光学损失的发生、图像显示装置整体重量的增大、图像显示装置整体厚度的增大等各种的问题。因此，目前被认为有希望利用在使用有机 EL 元件的图像显示装置的表面上，形成透光性优越的氮化硅(SiNx)等作为材料的保护层 109,且从外面空气中隔离而遮蔽有机 EL 元件的构造。如在冈(T. Sasaok)等人所著的题为顶端发射构造及像素电路中具备自适应性电流模式的 13 吋主动矩阵驱动有机 EL 显示器(A 13.0-inch AM-OLED Display with Top Emitting Structure and Adaptive Current Mode Programmed Pixel Circuit(TAC)),的非专利文献 1 中所揭示(“384 · SID 01 DIGEST ISSN/0001-0966X /01/3201-0384-\$1.00+.00 c 2001 SID”, 24. 4L)。

然而，在使用利用 SiNx 等作为材料的保护层以密封有机 EL 元件的构造的情况，可明白会发生新的问题。具体而言，因将保护层配设在表面上而有拉伸方向的应力，会发生保护层剥离、或基板破裂等的问题。

就因沉积 SiNx 而会在基板上产生应力的理由加以说明。首先，形成配设于图像显示装置表面上的有机 EL 元件的材料是在高温状态较弱，而朝玻璃状态的移转会在 120℃左右的较低的温度下发生。因此，沉积配设于有机 EL 元件上的保护层时的温度条件有需要设在如此的温度以下，具体而言，有需要设在 80℃~120℃左右。

一般而言，SiNx 在 250℃~300℃，较佳为 280℃左右的温度条件下沉积为常例，在 80℃~120℃左右的温度条件下沉积 SiNx 的情况，是形成密度低于通常的膜构造。当膜构造的密度变低时，由于原子间引力会增强，所以比起通常的膜构造对应例的图像显示装置的影响较明显。

另外，为了要充分地从外面空气中隔离以遮蔽有机 EL 元件，保护层有需要一定以上的厚度，具体而言需要具有 1~3 μm 左右的厚度。一般而言，由于对应膜厚的增大，应力亦会增加，所以图像显示装置中的拉伸方向的应力会造成更严重的问题。

该种应力的发生并不限于以 SiN_x 为材料的情况，而是在采用利用保护层从外面空气中隔离而遮蔽有机 EL 元件的构造的情况，只有程度差别而发生的问题。因而，在使用有机 EL 元件以作为发光元件，且利用保护层来实现密封构造的图像显示装置整体中，有需要采用能缓和或防止起因于保护层的应力的构造。

(3)发明内容

为克服上述先前技术的问题，本发明的目的在于提供一种图像显示装置，其可缓和或消除在具有有机 EL 元件作为发光元件，且具有藉由在包含配设该有机 EL 元件的显示区域的表面上配设保护层以密封上述有机 EL 元件的构造的图像显示装置中所发生的拉伸方向的应力。

为了达到上述目的，根据本发明的图像显示装置，其设置有机电激发光元件以作为发光元件，且具有利用配设用以覆盖该有机电激发光元件的保护层来密封上述有机电激发光元件的构造，其特点是包含有：应力缓和机构，其配设于配设有上述保护层的表面上，用以缓和因上述保护层所产生的应力者。

采用本发明，由于并非在表面全体上配设保护层，而是在配设保护膜的表面的局部区域上配设应力缓和机构，且分断配设有保护层的区域，所以可缓和或消除因保护层所产生的应力。

根据本发明的图像显示装置，其中上述应力缓和机构，是配设于包含配设有上述有机电激发光元件的显示区域以外的区域的局部区域上。

根据本发明的图像显示装置，其中，上述应力缓和机构，是由不同于上述保护层材料所形成，且具备有依上述应力缓和机构而使配设上述保护层的区域分割成多个的构造。

根据本发明的图像显示装置，其中，上述保护层是由无机材料所形成，而上述应力缓和机构是由有机材料所形成。

根据本发明的图像显示装置，其中，上述保护层是由氮化硅所形成，而上述应力缓和机构是由光阻所形成。

根据本发明的图像显示装置，其中，上述应力缓和机构的上面形成得比

上述保护层的上面更突出。

根据本发明的图像显示装置，其中，上述应力缓和机构具有垂直剖面构造呈梯形形状，且具有该梯形的上底长度大于下底长度的值。

根据本发明的图像显示装置，其中，上述应力缓和机构形成上面构造为格子状，且配设成有机电激发光元件位于该格子之间。

根据本发明的图像显示装置，其中，上述应力缓和机构具有在制造该图像显示装置时作为蒸镀罩幕的功能。

根据本发明的图像显示装置，其中，还包含有：分别配设于基板上的扫描线、信号线、电源线、开关元件及驱动元件；以及配设于上述基板上且配设成用以覆盖上述基板表面的绝缘层；而上述有机电激发光元件是配设于上述绝缘层上。

根据本发明的图像显示装置，其中，上述开关元件及上述驱动元件是分别由薄膜晶体管所形成。

为更清楚理解本发明的目的、特点和优点，下面将结合附图对本发明的较佳实施例进行详细说明。

(4)附图说明

图 1 是显示实施形态的图像显示装置构造的上视图。

图 2 是显示实施形态的图像显示装置的显示区域一部分构造的剖面图。

图 3 是显示实施形态的图像显示装置中，配设有相对于阵列基板的保护层及应力缓和层的态样的概略立体图。

图 4 是显示实施形态的图像显示装置的显示区域的发光机构等效电路的电路图。

图 5 是关于保护层对阵列基板所涉及的应力而所说明的图，其中图 5(a)是显示习知构造的图像显示装置的情况的模式图；图 5(b)是显示设置应力缓和层的实施形态的图像显示装置的情况的模式图。

图 6(a)~(c)是显示实施形态的图像显示装置的制程的剖面图。

图 7(a)~(c)是显示实施形态的图像显示装置的制程的剖面图。

图 8 是显示习知技术的图像显示装置构造的剖面图。

(5) 具体实施方式

以下参照附图说明本发明实施形态的图像显示装置。在附图中，于相同或类似部分上采用相同或类似的元件符号、名称。另外，附图是模式图，有必要留意其与现实有差异。另外，在各附图间，当然亦包含有互相的尺寸的关系或比例会有差异的部分。另外，关于构成薄膜晶体管的电极，由于并无区别源极电极、漏极电极的必要性，所以将栅极电极以外的二个电极同时称为源极/漏极电极。

实施形态的图像显示装置，是利用有机 EL 元件以作为发光元件，从外面空气中隔离而遮蔽有机 EL 元件用的保护层，是由不同于保护层材料所形成，且具有可利用作为应力缓和机构的功能的层构造来分割的构造。

图 1 是显示实施形态的图像显示装置构造的上视图。如图 1 所示，实施形态的图像显示装置，包含有配设于阵列基板上或阵列基板内的信号线驱动电路 1；从信号线驱动电路 1 开始延伸的多条信号线 2；扫描线驱动电路 3；从信号线驱动电路 1 开始延伸的多条扫描线 4；及对应像素而在阵列基板上配置呈矩阵状的有机 EL 元件的显示区域 5。然后，在阵列基板上，包含有从外面空气中隔离而遮蔽有机 EL 元件用保护层 6；及配设成将保护层 6 分割成多个区域的应力缓和层 7。

信号线驱动电路 1，是通过信号线 2 对显示区域 5 供给显示信号。另外，扫描线驱动电路 3，是通过扫描线 4 对显示区域 5 供给扫描信号。

显示区域 5，是根据所供给的显示信号及扫描信号而显示图像。具体而言，具有对应像素而配设的有机 EL 元件与对应有机 EL 元件而配设的指定电路元件，且藉由该电路元件根据显示信号及扫描信号而控制指定电流即可控制有机 EL 元件的发光状态，且整体显示图像。

其次，就本实施形态的图像显示装置的具体构造加以说明。图 2 是显示本实施形态的图像显示装置的显示区域 5 的构造的剖面图。如图 2 所示，本实施形态的图像显示装置，是在基板 8 上配设有薄膜晶体管 9、10，且配设有用以连接薄膜晶体管 9、10 间的导电层 11，及用以连接薄膜晶体管 9、10 与有机 EL 元件 16 的导电层 12。然后，在基板 8 的表面、薄膜晶体管 9、10 及

导电层 11、12 上，除导电层 12 的局部区域其余层叠有以聚合物等为材料的平坦化层 13。而且，在平坦化层 13 上配设从电源线开始延伸的导电层 14，且在导电层 14 的局部区域上配设有机 EL 元件 16。在有机 EL 元件 16 上配设有导电层 17，而导电层 17 是具有从有机 EL 元件 16 上开始朝水平方向延伸的构造，且具有通过导电层 15 与导电层 12 相连接的构造。

薄膜晶体管 9、10，是对有机 EL 元件 16 分别具有作为开关元件、驱动元件的功能。具体而言，薄膜晶体管 9 是连接在指定的信号线及扫描线上，且根据通过信号线及扫描线所供给的显示信号及扫描信号而控制有机 EL 元件 16 的发光状态。另外，关于薄膜晶体管 9、10、信号线、扫描线、有机 EL 元件 16 的具体的连接态样将于后面说明。

有机 EL 元件 16，具有作为发光元件的功能。具体而言，有机 EL 元件 16，具有包含空穴传输层、电子传输层的至少一方与发光层的构造，且藉由注入发光层的空穴与电子进行发光再结合而发出光。在此，空穴传输层、电子传输层及发光层，是由二胺(diamine)系化合物、羟基喹啉林(quinolinol)铝错合物、酞青(phthalocyanine)等的有机系材料所形成，且具有依需要而添加指定杂质的构造。

保护层 6，是从外面空气中隔离而遮蔽有机 EL 元件 16。因附着含于外面空气中的水、氧等，将会切断构成有机 EL 元件 16 的碳共轭键，且有损内部的电传导。因此，产生从含有水、氧等的外面空气中遮蔽有机 EL 元件的必要性，且配设有保护层 6 以于覆盖有机 EL 元件 16 整体。

另外，保护层 6 为了将从有机 EL 元件 16 发出的光朝外部输出，而可由对于透光性具有优越特性的材料所形成。具体而言，本实施形态的图像显示装置，如上所述，有机 EL 元件 16 具有作为发光元件的功能，且具有相对于阵列基板 18 朝垂直上方发光的构造。因而，为了防止妨碍到从有机 EL 元件 16 发出的光的通过，相对于有机 EL 元件 16 而位于垂直上方的保护层 6 就有必要具备良好的透光性，而作为具备该种特性的材料，例如可采用 SiN_x。另外，在此所谓 SiN_x，并非纯由硅(Si)原子及氮(N)原子所构成，其包含指定的杂质，例如以一定比例混入氢、氧等的杂质。

应力缓和层 7，是用以缓和从保护层 6 对阵列基板 18 施加的应力的强度。

具体而言，应力缓和层 7 配设成将配设有保护层 6 的区域分割成多个。构成应力缓和层 7 的材料，在本实施形态中是使用光阻。之所以使用光阻，是因可藉由采用光微影法 (photolithography) 等而轻易形成所希望的图案的应力缓和层 7 的缘故。另外，如后所述，为了在制造该图像显示装置时当作蒸镀膜罩幕来使用，从具有该种罩幕的功能的材料的观点来看可使用光阻。另外，由于光阻的透光性差，所以较佳者是配设在不会妨碍从有机 EL 元件 16 出射的光的位置上。另外，在应力缓和层 7 上，存在有于形成保护层 6 时一并形成的介质层 24。介质层 24 与保护层 6 之间因应力缓和层 7 而分断，且通过介质层 24 而不连接相邻的保护层 6 彼此之间。另外，由于介质层 24 是在本实施形态中不具有特别重要的功能，所以在图 1 中予以省略，且即使在其他图中也因为说明方便起见而适当地予以省略。另外，介电层 24，由于并非在本实施形态的图像显示装置中具有特征性的功能，所以即使形成制造时已去除的构造亦无妨。

图 3 是显示沉积于阵列基板表面上的保护层 6 及应力缓和层 7 的具体构造的概略立体图。如图 3 所示，应力缓和层 7 的剖面构造具有梯形的形状，且具有该种梯形的上底长度较长于下底长度的构造。该种构造，例如是使用指定的光阻以作为形成应力缓和层 7 的材料，且可藉由进行加热温度的最适当化等来实现。

其次，就显示区域 5 中所配设的电路构造加以说明。图 4 是显示本实施形态的显示区域的局部等效电路的示意图。如图 4 所示，有机 EL 元件 16 与薄膜晶体管 10，是通过源极/漏极其中之一电极而连接，且具有控制有机 EL 元件 16 的发光状态的驱动元件的功能。另外，薄膜晶体管 9，是相对于薄膜晶体管 10 的栅极电极而连接其源极/漏极其中之一电极，且具有作为开关元件的功能。

而且，薄膜晶体管 9 的栅极电极是连接在扫描线 4 上，而另源极/漏极其中之一电极是连接在信号线 2 上。另外，具有对电源线 20 连接有机 EL 元件 16，同时在与薄膜晶体管 9 的另源极/漏极其中之一电极之间配设有电容器 19 的电路构造。藉由具有该种的电路构造以自阵列基板 18 上配设有多个的有机 EL 元件 16 中选择指定者，且控制流至经选择的有机 EL 元件 16 中的电流值，藉

以控制作为电流发光元件的有机 EL 元件的发光状态。

其次，就设置应力缓和层 7 所带来的优点加以说明。从图 1 至图 3 中即可明白，保护层 6，并非以形成一体而沉积于阵列基板上，而是在由应力缓和层 7 所分割的区域上分别以物理方式隔离的状态下配设。因此，由应力缓和层 7 所隔离的各个保护层 6 与阵列基板相接触的面积，与未设置应力缓和层 7 的情况相较就会变小。

图 5(a)是为了比较而在未设置应力缓和层 7 的构造情况的模式图；图 5(b)是显示藉由设置应力缓和层而产生应力变化的模式图。在图 5(a)的情况，保护层 6'，由于是形成一体而配设在阵列基板 18' 上，所以保护层 6' 所造成的应力会如图 5(a)的箭号所示变成较大值。

相对于此，本实施形态的图像显示装置，保护层 6，是在利用应力缓和层 7 而隔离成多个区域的状态下配设于阵列基板 18 上。因此，可明白在本实施形态的图像显示装置中，各个保护层 6 接触阵列基板 18 的面积与图 5(a)的情况相较会变小，且应力所施加的方向的长度亦会变短。

一般而言，由于应力值是按照接触面积及应力施加方向的长度等而变化，所以在本实施形态的图像显示装置中，供至阵列基板 18 的应力与图 5(a)的情况相较亦会变小，且可缓和阵列基板 18 所受的影响。藉此，例如即使在依低温成膜的 SiNx 而形成保护层 6 的情况，亦具有可抑制如习知构造发生保护层 6 的剥离、或阵列基板 18 的破裂问题的优点。另外，藉由利用应力缓和层 7 来缓和保护层 6 的应力，即可抑制保护层 6 本身因应力而对结晶构造受到损伤，且对外面空气的遮蔽性降低的情形。

另外，在本实施形态的图像显示装置中，如图 1 所示，关于利用应力缓和层 7 而分割的各个保护层 6，其与阵列基板 18 的接触面积及水平剖断形状是分别成为同样的。因此，有关从各个保护层 6 对阵列基板 18 施加的应力值亦分别成为同等的，且具有不会在阵列基板 18 的特定区域集中应力的优点。

其次，就本实施形态的图像显示装置的制造方法的一例加以说明。图 6(a)至图 6(c)及图 7(a)至图 7(c)是显示本实施形态的图像显示装置的制造方法的示意图，以下是参照图 6(a)至图 6(c)及图 7(a)至图 7(c)说明制造方法。

首先，在绝缘性基板 8 上依指定步骤形成薄膜晶体管 9、10、连接薄膜晶

晶体管 9、10 间的导电层 11 及连接薄膜晶体管 10 与有机 EL 元件 16 用的导电层 12。然后，在使用聚合物、 SiN_x 等的绝缘材料而在基板 8 上沉积平坦化层 13 之后，在导电层 12 上的局部区域上形成接触孔。另外，在形成平坦化层 13 的时间点上，有机 EL 元件 16 并未形成。因而，即使在利用 SiN_x 等来形成平坦化层 13 的情况，平坦化层 13 亦可在高温条件下成膜，且所形成的平坦化层 13 不会发生应力的问题。然后，在平坦化层 13 上沉积指定图案的导电层 14、15，以将后面形成的导电层 17 从导电层 14 中电隔离，且沉积用以防止有机 EL 元件 16 的切断的绝缘层 23。藉此，可形成图 6(a) 所示的构造。

之后，形成应力缓和层 7。首先，如图 6(b) 所示，在表面全体上利用旋涂法等涂敷光阻层 19。然后，利用光微影法等形成如图 6(c) 所配置的应力缓和层 7。在此，藉由调整构成光阻层 22 的材料及形成应力缓和层 7 时的曝光时间、加热温度等，即可形成剖面形状为梯形状且上底长度大于下底长度的构造的应力缓和层 7。另外，在该时间点由于有机 EL 元件 16 尚未形成，所以形成应力缓和层 7 时的温度无须被特别限制，而可任意予以适当化。

然后，如图 7(a) 所示，蒸镀有机 EL 元件 16。如上所述，在本步骤中，为了防止构成有机 EL 元件 16 的材料移转成玻璃状态，而使用可进行低温制程的蒸镀等以形成具备非晶质状构造的有机 EL 元件 16。

在此，可使用应力缓和层 7 以作为蒸镀用的罩幕。具体而言，由于应力缓和层 7 具有所谓的突悬 (overhang) 构造，所以在使用以直线沉积材料的蒸镀等的成膜技术时，可藉由同时使用指定的荫罩 (shadow mask) 而自我对齐地形成有机 EL 元件 16。另外，荫罩是用以一方面防止材料成膜于有机 EL 元件 16 的形成预定区域以外，而另一方面自我对齐地形成有机 EL 元件 16。

之后，如图 7(b) 所示，形成从有机 EL 元件 16 取出阴极电极用的导电层 17。导电层 17 中，配设于有机 EL 元件 16 上部的部分由于有必要具有透光性，所以可由非常薄的 MgAg 、 AlLi 等所形成。另外，从确保良好导电性等的观点来看，亦可在导电层 17 上进一步形成 ITO 等的透明导电膜。另外，在本步骤中，与形成有机 EL 元件 16 时同样，可使用应力缓和层 7 以作为罩幕。

然后，如图 7(c) 所示，沉积保护层 6。在此，保护层 6 是在低温的成膜条件下，藉由使用 CVD 法等来沉积 SiN_x 等所形成。另外，为了形成利用应力

缓和层 7 而使保护层 6 完全互相隔离的构造，保护层 6 的膜厚较佳者是沉积成小于应力缓和层 7 的膜厚。此是因在保护层 6 的膜厚较大的情况，有可能因通过沉积于应力缓和层 7 上的介质层 24 而使相邻的保护层彼此之间耦合的缘故。经过以上的步骤，即可制造如图 7(c)所示的本实施形态的图像显示装置。

如上述制程中所说明，藉由设置应力缓和层 7 即可自我对齐地形成有机 EL 元件 16。尤其是，藉由将应力缓和层 7 形成所谓的突悬构造，即可使在显示区域上配设有多个的有机 EL 元件 16 互相完全隔离。

另外，在蒸镀有机 EL 元件 16 时可利用应力缓和层 7 以作为罩幕图案。因此，在有机 EL 元件 16 的蒸镀用方面不需要另外形成罩幕图案，而可使制程单纯化。

另外，应力缓和层 7，由于是在形成有机 EL 元件 16 之前的步骤中所形成，所以可利用与习知相同的条件形成。因此，关于应力缓和层 7 的形成，可轻易使用先前技术来进行。

而且，保护层 6，是利用使用气体源的 CVD 法等所沉积而成。因此，可相对于应力缓和层 7 而于周围填入保护层 6 的方式沉积，且可配设保护层 6 以覆盖有机 EL 元件 16，可防止有机 EL 元件 16 受到外面空气的影响。

以上，虽是按照实施形态说明本发明，但是本发明并非被限定于上述实施形态，只要是熟悉本技术的人员当可思及各种的实施例、变化例。例如，应力缓和层 7 的配置，并不一定要使用如图 1 所示的格子状，例如亦可以各个保护层 6 的水平剖面形状成为三角形状的方式来构成应力缓和层 7。另外，显示区域上的应力缓和层 7 的配置虽依有机 EL 元件的配置而有受到某种程度的限制，但是由于在显示区域以外的区域并不存在限定配置的主要因素，所以亦可将应力缓和层 7 的配置，进行显示区域与除此以外的区域上的不同方式。即使在该种构造的情况，由于只要形成对应所决定的配置的罩幕图案以形成应力缓和层 7 即已足够，所以亦不会增加制程的负担。

另外，形成保护层 6、应力缓和层 7 的材料，亦可分别使用上面所述的 SiN_x、光阻以外的材料。例如有关保护层 6，亦可使用按比例对 SiN_x 混合 35 重量%左右的氢等的材料。在使用该种材料的情况，对于提高遮断外面空

气的功能方面较佳。

另外，在本实施形态中虽是将应力缓和层 7 的垂直剖面构造形成梯形状，但是即使形成除此以外的剖面构造亦可缓和保护层 6 所造成的应力。作为应力缓和机构的功能，由于可藉由将配设有保护层 6 的区域分割成多个来发挥，所以无论垂直剖面构造如何，应力缓和层 7 仍能缓和保护层 6 所造成的应力影响。但是，依保护层 6 的膜厚与应力缓和层 7 的膜厚的大小关系，恐有隔着应力缓和层 7 而使相邻的个别的保护层 6 彼此之间通过应力缓和层 7 表面上而互相连接之虞。相对于此，藉由加长应力缓和层 7 的上底长度即可抑制 SiNx 附着在应力缓和层 7 的侧面上，且在可抑制该种保护层 6 彼此之间连接的情形方面，较佳者是采用突悬构造。另外，从可自我对齐地形成有机 EL 元件 16 的观点来看较佳者亦为采用突悬构造。

而且，在本实施形态中，可使应力缓和层 7 具有作为遮光机构的功能。一般而言在图像显示装置中，由于从有机 EL 元件 16 出射的光的一部分有时可依导电层 14、17 等而反射，且因该种反射光而发生串扰，所以有需要具备遮光机构。相对于此，藉由以具有遮光性的材料来构成应力缓和层 7，则应力缓和层 7 不仅可缓和保护层 6 的应力，亦可使的具有作为遮光机构的功能。藉由使应力缓和层 7 具有作为遮光机构的功能，即可省略为了抑制习知反射光而设的 $(1/4)\lambda$ 波长板。

另外，本实施形态的图像显示装置，虽然具有将薄膜晶体管 9、10 等的电路元件配设在下层，且将作为发光元件的有机 EL 元件 16 配设在上层的立体构造，但是亦可将电路元件及有机 EL 元件配设在同一层上的构造。即使是该种构造，亦有必要在蒸镀有机 EL 元件之后形成从外面空气中隔离而密封有机 EL 元件的层构造。然后，该种层构造，为了要防止有机 EL 元件的损伤而有需要利用低温制程来形成，由于此与上述的构造相同，所以无论是否为立体构造，皆产生具备依层构造而缓和所施加应力的机构的必要性。

而且，本实施形态的图像显示装置，是以具备信号线、扫描线及开关元件的所谓主动矩阵构造的图像显示装置为例而进行说明。但是，本发明的适用对象并非被限定于此，其亦可适用于其他构造的图像显示装置。例如亦可为使用被动矩阵构造的图像显示装置，只要具备有机 EL 元件以作为发光元件，

且具有依保护层而从外面空气中隔离而可密封有机 EL 元件的构造，则均可适用本发明。

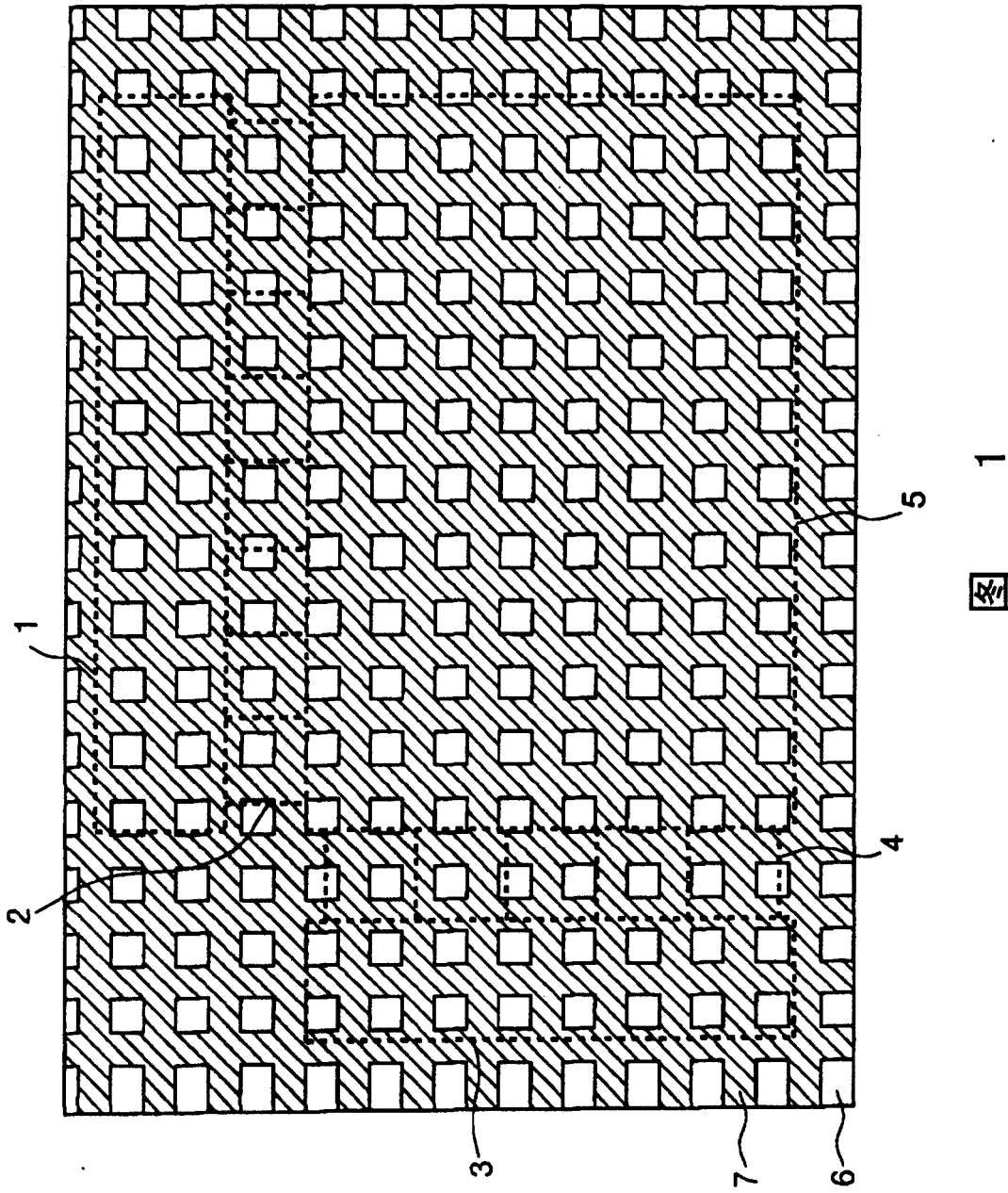
如以上说明，若依据本发明的图像显示装置，则由于其具有有机 EL 元件，且具有藉由在包含配设有该有机 EL 元件的显示区域的表面上配设保护层以密封上述有机 EL 元件的构造，且形成具备有应力缓和机构以使配设有保护层的区域分割成多个的构造，所以可达到实现缓和或消除因保护层所产生的应力，且能防止基板的损伤及保护层的剥离、损伤等的图像显示装置的效果。

另外，若依据本发明，则由于将光阻当作材料以作为应力缓和机构，所以能使用习知手法轻易地形成应力缓和机构，且不会增加制程上的负担，而能达到缓和或消除应力的效果。

另外，若依据本发明，则由于将应力缓和机构的垂直剖面构造形成梯形状，且上底长度形成较长于下底长度的构成，所以可达到即使在应力缓和机构上沉积保护层的情况，隔着应力缓和机构而邻接的保护层彼此之间，亦可抑制通过应力缓和机构表面上而连接的情形，且能抑制起因于保护层的应力值增加的情形的效果。

另外，若依据本发明，则由于应力缓和机构的上面构造形成格子状，且形成有机 EL 元件位于该种格子之间的构造，所以可达到无须在有机 EL 元件上配设应力缓和机构，而可利用保护层从外面空气中遮断有机 EL 元件，且能抑制有机 EL 元件的特性劣化的效果。

另外，若依据本发明，则由于形成利用应力缓和机构以作为有机 EL 元件蒸镀时的蒸镀罩幕的构成，所以没有必要另外形成蒸镀罩幕，且不会使制程复杂化，而可实现能轻易制造的图像显示装置的效果。



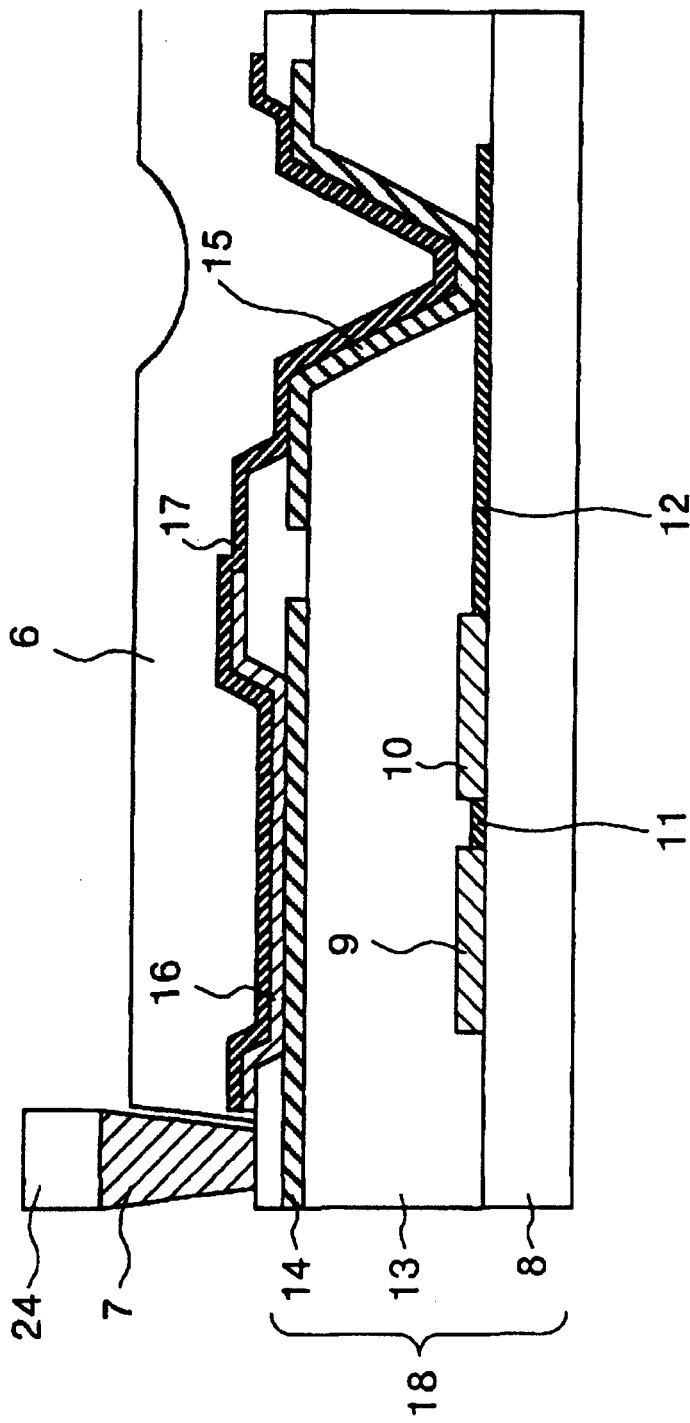
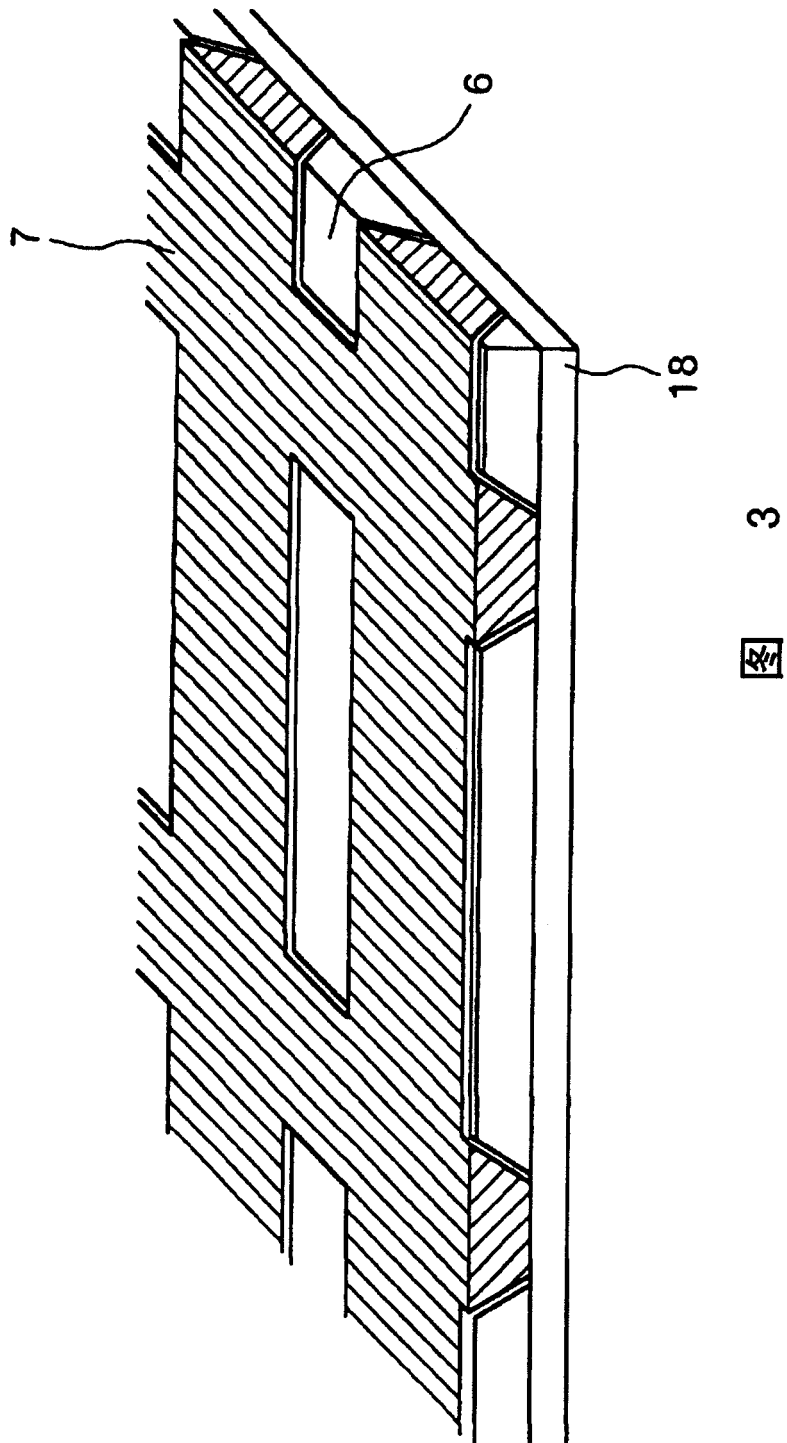


图 2



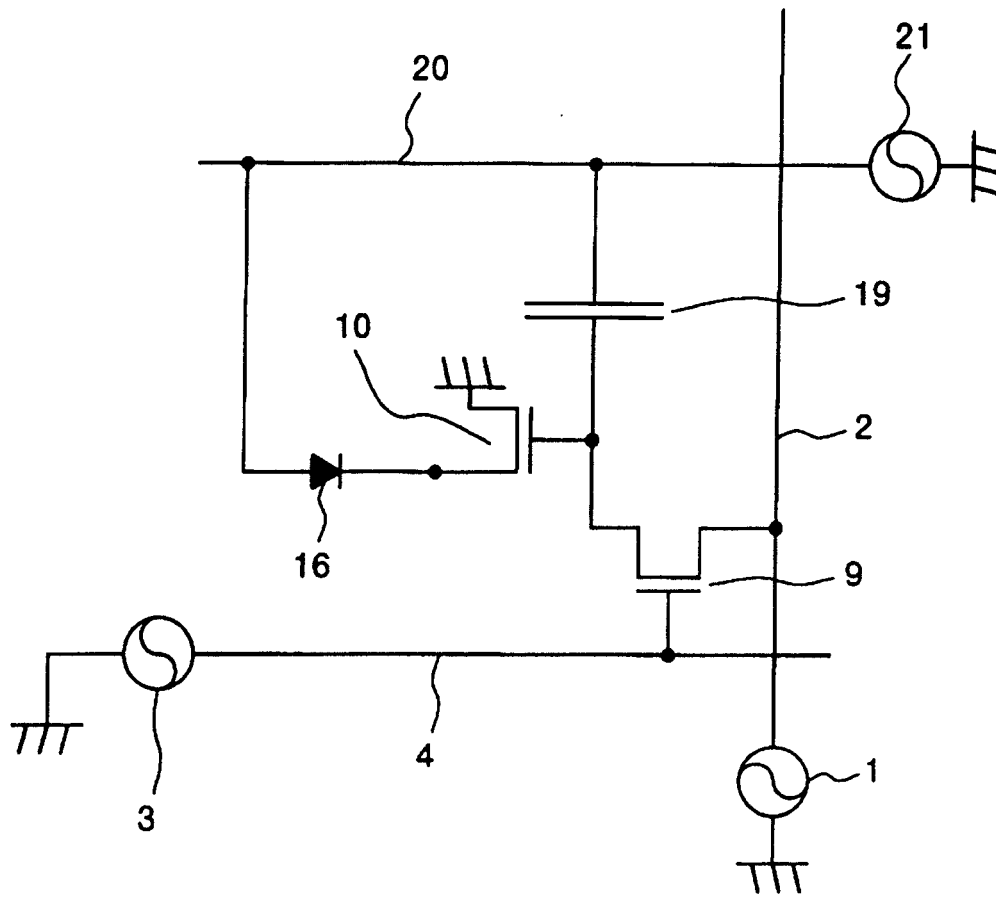


图 4

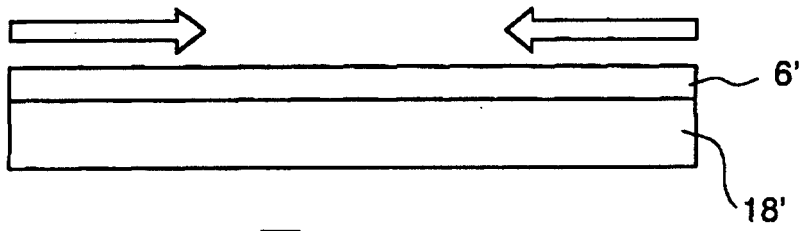


图 5a

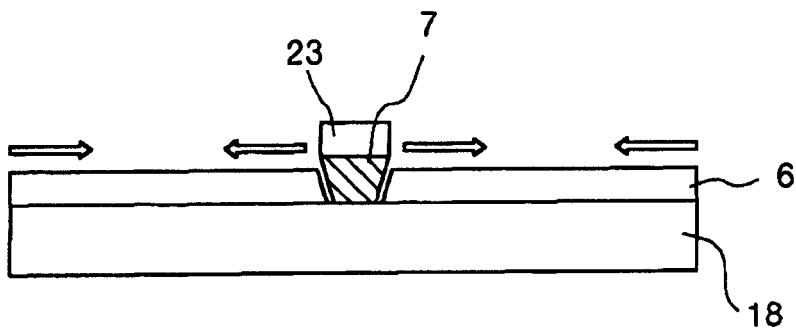


图 5b

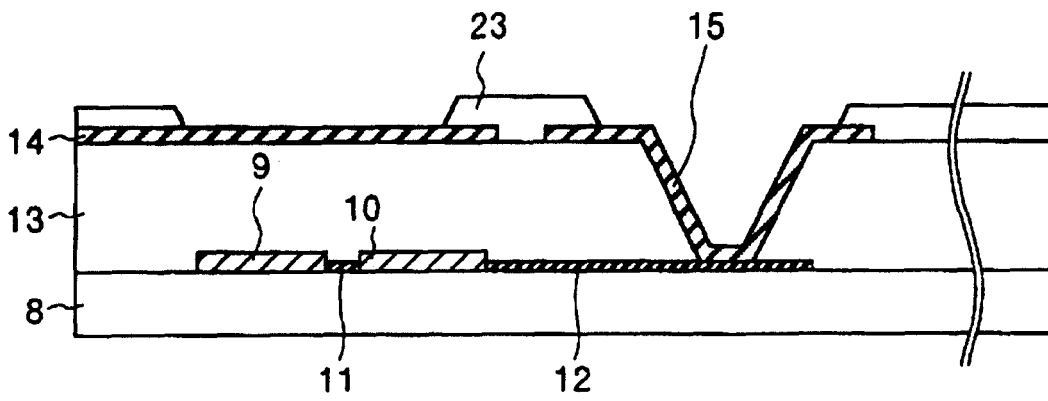


图 6a

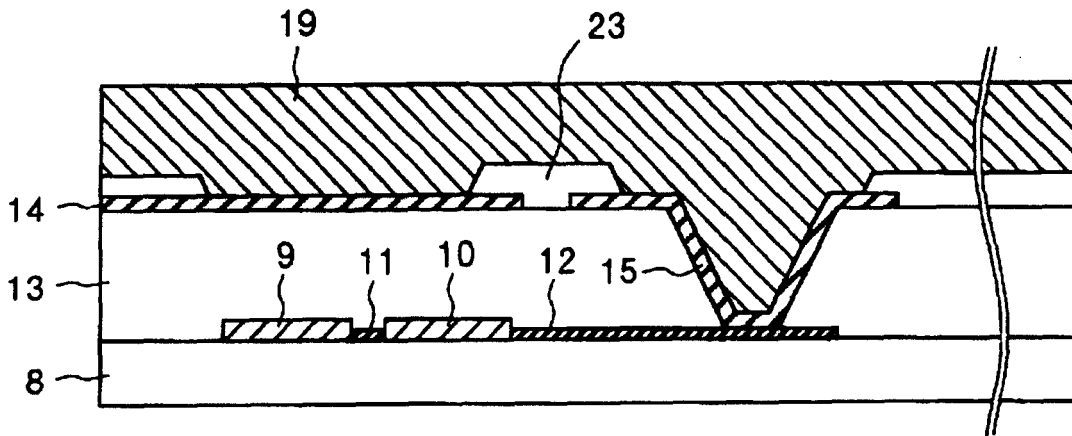


图 6b

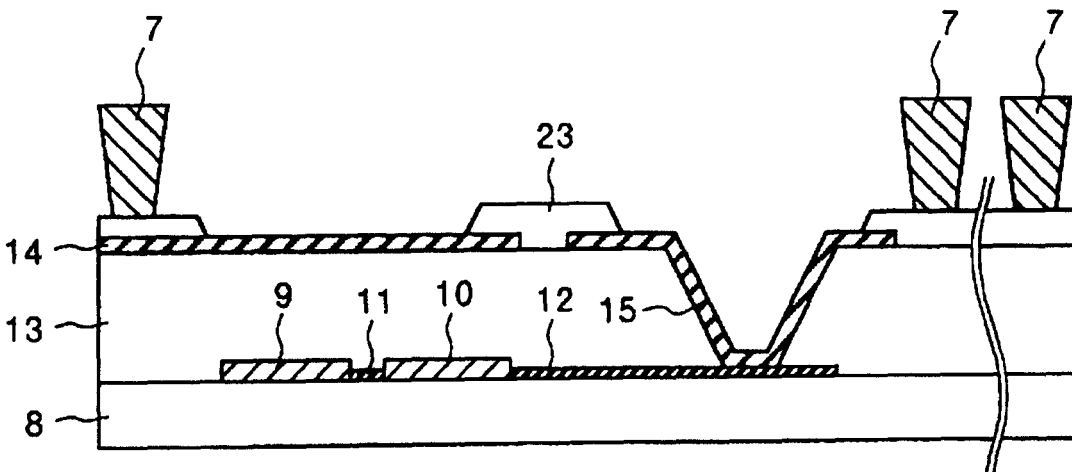


图 6c

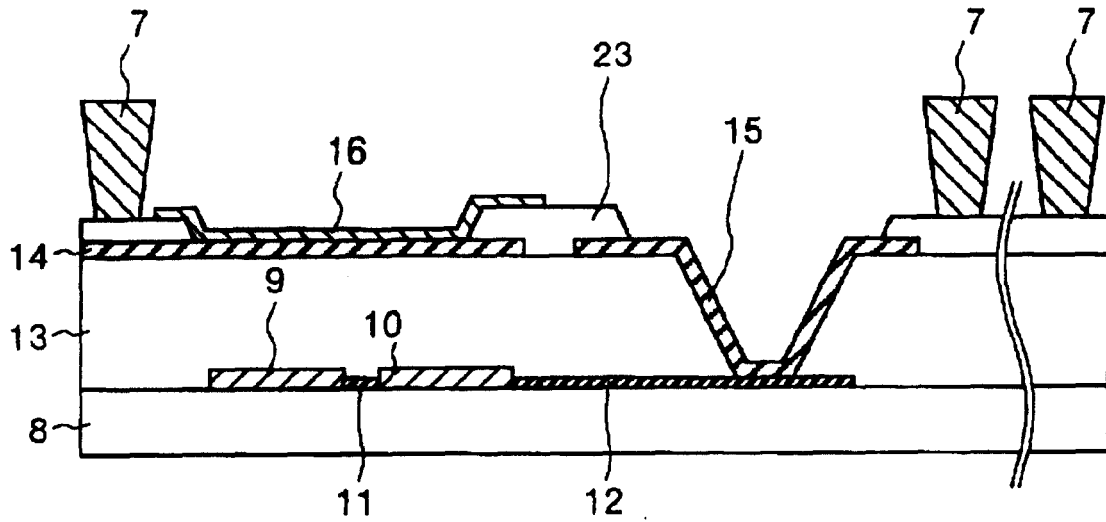


图 7a

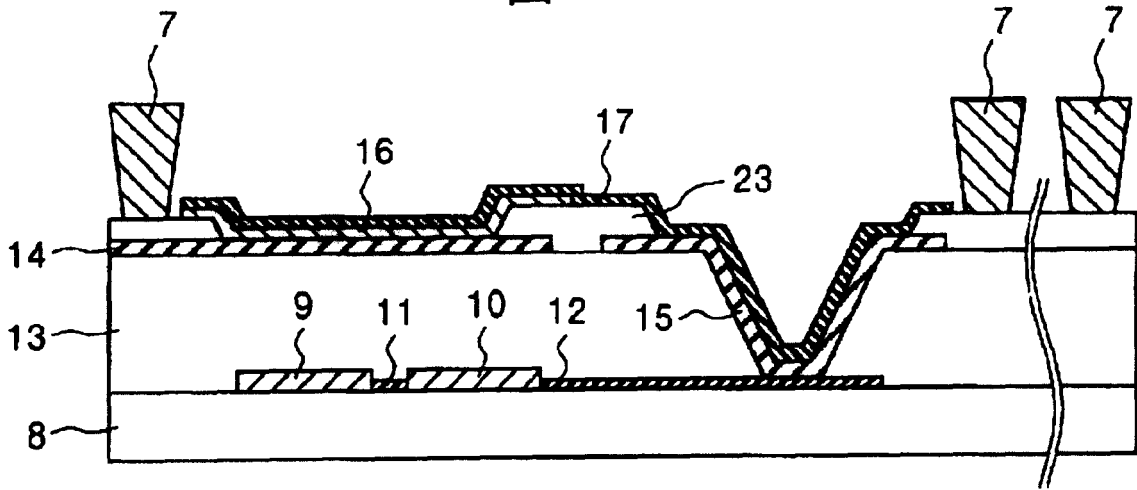


图 7b

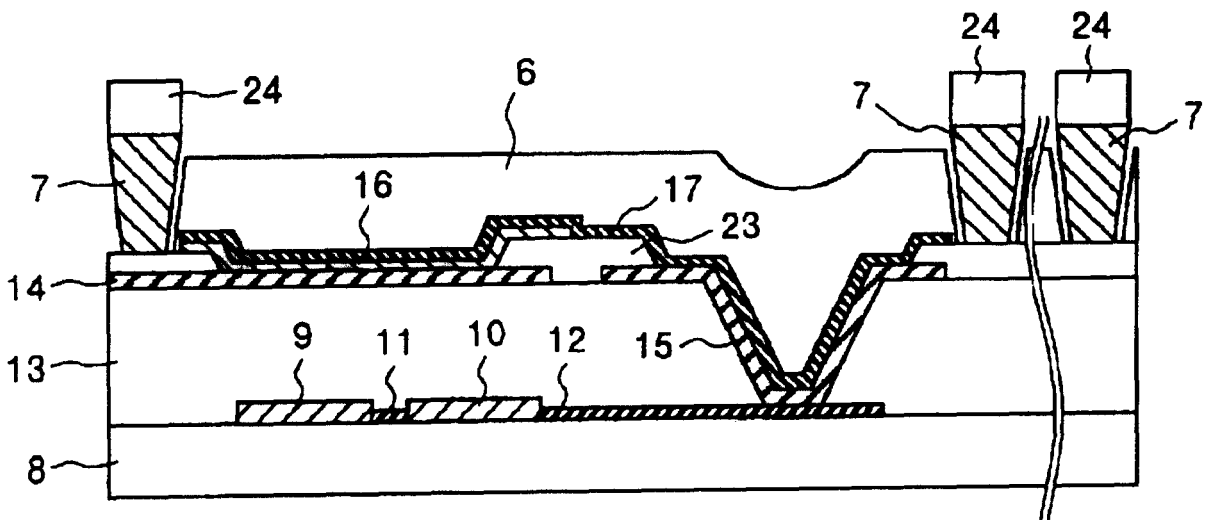
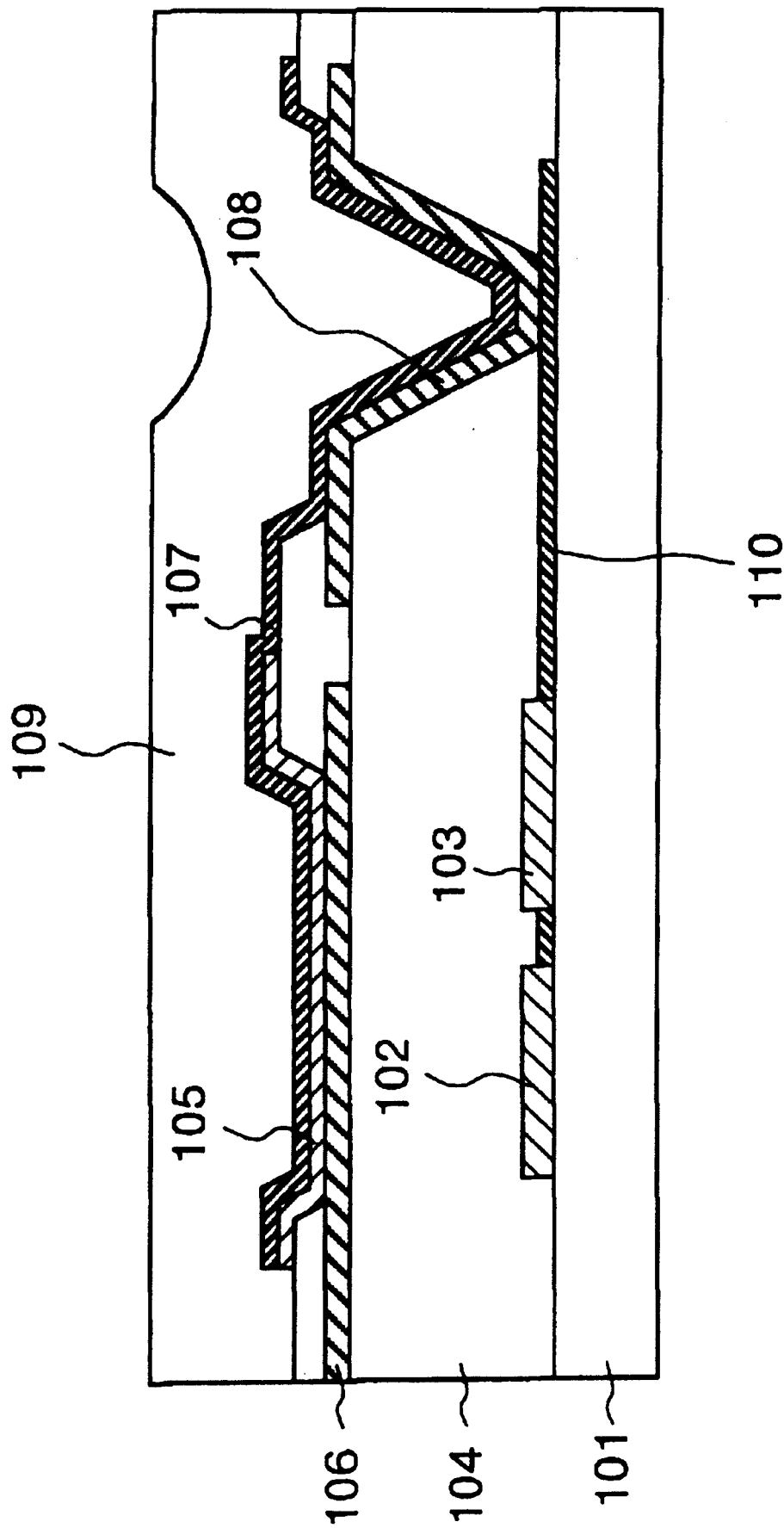


图 7c



图

8

专利名称(译)	图像显示装置		
公开(公告)号	CN1496196A	公开(公告)日	2004-05-12
申请号	CN03157904.3	申请日	2003-08-26
[标]申请(专利权)人(译)	群创光电股份有限公司 京瓷株式会社		
申请(专利权)人(译)	奇美电子股份有限公司 京瓷株式会社		
当前申请(专利权)人(译)	奇美电子股份有限公司 京瓷株式会社		
[标]发明人	辻村隆俊 师冈光雄 末冈邦昭 小原小百合		
发明人	辻村隆俊 师冈光雄 末冈邦昭 小原小百合		
IPC分类号	H05B33/04 H01L27/32 H01L51/50 H01L51/52 H05B33/00 H05B33/14		
CPC分类号	H01L27/3248 H01L27/3246 H01L51/5253		
代理人(译)	任永武		
优先权	2002258138 2002-09-03 JP		
其他公开文献	CN100385675C		
外部链接	Espacenet SIPO		

摘要(译)

一种图像显示装置，其设有有机电激发光(EL)元件作为发光元件，且能缓和或消除从外面空气中隔离而密封该EL元件的构造中所产生的应力。它包含有：配设于阵列基板上或阵列基板内的信号线驱动电路1；从信号线驱动电路1开始延伸的多条信号线2；扫描线驱动电路3；从信号线驱动电路1开始延伸的多条扫描线4；及对对应像素而在阵列基板上配置呈矩阵状的有机EL元件的显示区域5。在阵列基板上，包含有从外面空气中隔离而遮蔽有机EL元件用的保护层6；及配设成将保护层6分割成多个区域的应力缓和层7。藉由设置应力缓和层7，由于保护层6可分割成多个区域，所以可缓和或消除起因于各个保护层6的应力，且能抑制阵列基板的损伤、保护层6的剥离。

