



(12) 发明专利

(10) 授权公告号 CN 102369788 B

(45) 授权公告日 2014.06.11

(21) 申请号 201080014463.3

H01L 51/50(2006.01)

(22) 申请日 2010.04.06

H05B 33/02(2006.01)

(30) 优先权数据

H05B 33/22(2006.01)

095244/2009 2009.04.09 JP

(56) 对比文件

(85) PCT国际申请进入国家阶段日

JP 2003017263 A, 2003.01.17, 说明书第 5 段, 第 70-74 段, 第 82 段.

2011.09.29

JP 2003017263 A, 2003.01.17, 说明书第 5 段, 第 70-74 段, 第 82 段.

(86) PCT国际申请的申请数据

PCT/JP2010/002502 2010.04.06

JP 5002106 A, 1993.01.08, 全文.

(87) PCT国际申请的公布数据

W02010/116718 JA 2010.10.14

EP 0753783 A1, 1997.01.15, 说明书第 26 页 第 2 段, 图 2.

(73) 专利权人 松下电器产业株式会社

地址 日本大阪府

CN 1674750 A, 2005.09.28, 全文.

(72) 发明人 奥本健二 松井雅史 太田高志

是泽康平

JP 2003017263 A, 2003.01.17, 说明书第 5 段, 第 70-74 段, 第 82 段.

JP 61032802 A, 1986.02.15, 全文.

JP 2003294932 A, 2003.10.15, 全文.

(74) 专利代理机构 北京市中咨律师事务所

11247

审查员 李纯菊

代理人 徐健 段承恩

(51) Int. Cl.

H05B 33/12(2006.01)

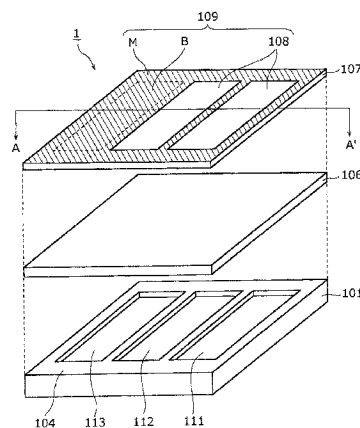
权利要求书1页 说明书9页 附图6页

(54) 发明名称

有机电致发光显示装置

(57) 摘要

本发明提供一种有机电致发光显示装置。在主基板 (101) 上配置包括红色发光层 (111)、绿色发光层 (112)、蓝色发光层 (113) 的多个有机 EL 发光部而成的有机 EL 显示装置 (1) 包括:第 1 调光层 (109), 其包括对所希望的蓝色光具有选择性透射性的第 1 部位 (B) 和至少对所述所希望的蓝色光以外的可见光具有吸收性的第 2 部位 (M); 第 2 调光层 (106), 其在一面对所希望的红色光与所希望的绿色光的中间波长的光具有选择性吸收性, 第 1 部位 (B) 与蓝色发光层 (113) 重叠地配置, 第 2 部位 (M) 与作为非发光部的区块 (104) 重叠地配置。第 1 部位 (B) 和第 2 部位 (M) 可以由同一材料一体形成, 另外, 第 2 部位 (M) 可以对可见光整个区域具有吸收性。



1. 一种多色发光有机 EL 显示装置, 该多色发光有机 EL 显示装置是在主基板上配置包括发出红色光的红色发光部、发出绿色光的绿色发光部以及发出蓝色光的蓝色发光部的多个有机 EL 发光部和非发光部而成的, 包括:

第 1 调光层, 其包括对所希望的蓝色光具有选择性透射性的第 1 部位和至少对所述所希望的蓝色光以外的可见光具有吸收性的第 2 部位; 和

第 2 调光层, 其对所希望的红色光与所希望的绿色光的中间波长的光具有选择性吸收性,

所述第 1 部位与所述蓝色光的发光部重叠地配置, 所述第 2 部位与所述非发光部重叠地配置,

所述第 2 调光层与所述有机 EL 发光部和所述非发光部重叠地配置,

所述多色发光有机 EL 显示装置不包括对红色光具有选择性透射性的调光层及对绿色光具有选择性透射性的调光层。

2. 根据权利要求 1 所述的多色发光有机 EL 显示装置,

所述第 1 调光层具有多个开口部, 并且所述第 1 部位和所述第 2 部位由同一材料一体形成,

所述多个开口部与所述红色发光部及所述绿色发光部重叠地配置。

3. 根据权利要求 1 所述的多色发光有机 EL 显示装置,

所述第 2 部位对可见光整个区域具有吸收性。

4. 根据权利要求 1 所述的多色发光有机 EL 显示装置,

所述第 1 调光层形成在与所述主基板分体的副基板上,

所述主基板和所述副基板以使所述第 1 调光层与所述有机 EL 发光部相面对的朝向相贴合。

5. 根据权利要求 4 所述的多色发光有机 EL 显示装置,

在所述多色发光有机 EL 显示装置的厚度方向依次配置有所述有机 EL 发光部、所述第 2 调光层及所述第 1 调光层。

6. 根据权利要求 5 所述的多色发光有机 EL 显示装置,

所述第 1 调光层及所述第 2 调光层依次形成在与所述主基板分体的副基板上,

所述主基板和所述副基板以使所述第 2 调光层与所述有机 EL 发光部相面对的朝向相贴合。

7. 根据权利要求 4 所述的多色发光有机 EL 显示装置,

所述主基板和所述副基板借助被着色的树脂层相贴合,

所述树脂层作为所述第 2 调光层发挥功能。

有机电致发光显示装置

技术领域

[0001] 本发明涉及能够发出多色光的有机电致发光 (EL) 显示装置。

背景技术

[0002] 有机 EL 显示装置是利用有机化合物的电致发光现象的发光显示装置, 作为移动电话机等使用的小型显示装置而付诸实用。

[0003] 有机 EL 显示装置是在基板上配置能够按像素单独控制发光的多个有机 EL 元件而构成的。能发出多色光的有机 EL 显示装置是通过周期性排列发出例如蓝、绿、红这样不同颜色 (不同波长) 光的多个单色发光有机 EL 元件而构成的。

[0004] 包括多色发光有机 EL 显示装置的彩色显示装置, 作为其显示品质性能, 要求其出射光的色纯度高及能够显示对比度优良的图像。为了满足这样的要求, 以往提出各种显示装置。

[0005] 在此, 色纯度高是指在色度坐标中, 能够表现比由可见光区域的单波长的光所描绘的轨迹围成的区域更大的部分。

[0006] 此外, 对比度是指非发光部与发光部的辉度之比 (发光部的辉度 ÷ 非发光部的辉度)。本来, 在非发光的部位由于反射外部光等而辉度高时, 对比度低, 显示装置不能显示鲜明的图像。相反, 在非发光的部位的辉度低时, 对比度高, 能进行更深的黑显示, 因此显示装置能显示鲜明的图像。

[0007] 专利文献 1 公开了在波长选择层 (滤色片) 的与各有机 EL 元件对应的部位具有选择性地使由各有机 EL 元件产生的蓝、绿及红的任一光透射的波长选择性的多色发光有机 EL 显示装置。这样的结构, 可以组合在相邻的有机 EL 元件之间的非发光区域上配置可见光吸收材料的惯用结构 (称为黑矩阵)。

[0008] 根据该多色发光有机 EL 显示装置, 通过具有适于出射光颜色的波长选择特性的滤色片, 能提高各有机 EL 元件的出射光的色纯度, 并且, 通过由可见光吸收材料吸收外部光, 能够显示对比度优良的图像。

[0009] 此外, 专利文献 2 公开了在整个面吸收 2 个出射光的波长之间的波长 (例如蓝与绿之间的中间波长及绿与红之间的中间波长) 的光的显示器滤色片及使用这样的显示器滤色片的等离子显示板。

[0010] 根据该显示器滤色片, 通过吸收来自各发光像素的出射光所含的中间波长的光, 提高出射光的色纯度。

[0011] 在先技术文献

[0012] 专利文献 1 : 日本特开 2003-173875 号公报

[0013] 专利文献 2 : 日本特开 2007-226239 号公报

发明内容

[0014] 发明用于解决的问题

[0015] 但是,在专利文献 1 的多色发光有机 EL 显示装置中,在滤色片的与各有机 EL 元件对应的部位具有适于出射光颜色的波长选择特性,因此能得到优良的色纯度,但是,在制作成本方面存在问题。例如,需要分别涂覆与蓝、绿、红用的各个滤色片对应的色素材料及与黑矩阵对应的可见光吸收材料这 4 种材料的工艺,滤色片的制作成本必然增大。

[0016] 根据专利文献 2 的显示器滤色片,在整个面具有均匀的波长选择特性,因此能够非常廉价地制作,但存在不适于蓝光及绿光的发光峰波长接近的有机 EL 显示装置的问题。在有机 EL 显示装置中,若吸收蓝与绿的中间波长的光,则连有用波长的光也被吸收,例如存在为了得到蓝色的色纯度而绿色的发光效率大幅度降低的问题。

[0017] 另外,也考虑不使用滤色片的结构。此时,由有机 EL 发光材料引起的问题中,存在蓝色的色纯度通常较低的问题。为了解决该问题,通常公知是使用光学腔效应能够改善色纯度,但采用该方法,存在视场角的颜色变化通常变大的问题。因此,在不使用滤色片的结构中,难以得到高显示品质性能。

[0018] 另外,为了改善对比度,使用偏振板来降低外部光的反射率的方法是通常公知的。但是,偏振板通常价格昂贵,成本上有很大问题。而且,由于偏振板对来自器件内部的发光的透射率低,因此,存在辉度降低、功耗增大的问题。

[0019] 本发明是鉴于上述问题而做出的发明,其目的在于提供一种能显示色纯度及对比度优良的图像、且适于降低制作成本的结构的多色发光有机 EL 显示装置。

[0020] 用于解决问题的手段

[0021] 为了解决上述问题,本发明的多色发光有机 EL 显示装置是在主基板上配置包括发出红色光的红色发光部、发出绿色光的绿色发光部及发出蓝色光的蓝色发光部的多个有机 EL 发光部和非发光部而成的,包括:第 1 调光层,其包括对所希望的蓝色光具有选择性透射性的第 1 部位和至少对所述所希望的蓝色光以外的可见光具有吸收性的第 2 部位;和第 2 调光层,其对所希望的红色光与所希望的绿色光的中间波长的光具有选择性吸收性,所述第 1 部位与所述蓝色光的发光部重叠地配置,所述第 2 部位与所述非发光部重叠地配置,所述第 2 调光层与所述有机 EL 发光部和所述非发光部重叠地配置。

[0022] 在此,可以是,所述第 1 调光层具有多个开口部,并且所述第 1 部位和所述第 2 部位由同一材料一体形成,所述多个开口部与所述红色发光部及所述绿色发光部重叠地配置,另外,所述第 2 部位可以对可见光整个区域具有吸收性。

[0023] 优选是,所述多色发光有机 EL 显示装置不包括对红色光具有选择性透射性的调光层及对绿色光具有选择性透射性的调光层。

[0024] 根据这样的结构,在制作具有所述第 1 部位和所述第 2 部位这 2 种部位的所述第 1 调光层时,与具有起到 3 色的滤色片及黑矩阵作用的 4 种部位的以往的滤色片时相比,抗蚀剂的图案形成工序数成为一半以下,因此制作成本成为一半以下。所述第 2 调光层可由整面膜实现,因此能非常廉价地制作。

[0025] 另外,用所述第 1 调光层和所述第 2 调光层实现所希望的调光,因此不需要另外包括对红色光具有选择性透射性的调光层及对绿色光具有选择性透射性的调光层。

[0026] 所述第 2 调光层通过吸收绿与红的中间波长而确保绿和红的色纯度。进一步,也吸收属于该中间波长的外部光(例如,荧光灯的峰波长),因此能抑制外部光反射率,结果对比度得以提高。所述第 1 调光层的所述第 1 部位也有助于通过吸收外部光而提高对比

度。

[0027] 所述第 1 调光层的所述第 1 部位起到蓝色用滤色片的作用,确保蓝的色纯度。所述第 2 调光层选择性吸收绿与红的中间波长,因此不会使蓝的发光效率恶化。

[0028] 发明的效果

[0029] 在本发明的多色发光有机 EL 显示装置中,通过使用具有与蓝色光的发光部重叠配置且作为蓝色用滤色片发挥作用的第 1 部位和与非发光部重叠配置且至少对蓝以外的可见光进行吸收的第 2 部位的第 1 调光层、和在一面对红色光与绿色光的中间波长的光具有选择性吸收性的第 2 调光层,能够得到合适的出射光的色度、发光效率和外部光反射率。

[0030] 所述第 1 调光层的所述第 2 部位可以由与所述第 1 部位的蓝色用滤色片相同的材料形成为一体,也可以是以往使用的黑矩阵。

[0031] 第 1 调光层仅由蓝色用滤色片构成,或仅由蓝色用滤色片及黑矩阵构成,因此与用蓝、绿、红色用的各个滤色片及黑矩阵构成的以往的滤色片相比,适于以低成本进行制作。第 2 调光层能够用整面膜实现,因此能够非常廉价地制作。

附图说明

[0032] 图 1 是表示本发明实施方式的有机 EL 显示装置的要部的概略结构的分解立体图。

[0033] 图 2 是表示本发明实施方式的有机 EL 显示装置的要部的概略结构的剖面图。

[0034] 图 3 是表示本发明实施方式的有机 EL 显示装置的要部的概略结构的剖面图。

[0035] 图 4 是表示实施例和比较例所使用的红、绿、蓝的 EL 光谱的曲线图。

[0036] 图 5 是表示实施例和比较例所使用的第 1 调光层或第 2 调光层的吸收光谱的曲线图。

[0037] 图 6 是表示使用了实施例和比较例的、为了计算外部光反射率而使用的荧光灯的光谱和 2 次透射第 2 调光层时的吸收光谱及透射后的荧光灯的光谱的曲线图。

[0038] 标号说明

[0039] 1、2 有机 EL 显示装置;101 主基板;102 阳极;103 空穴输送层;104 堤;105 阴极;106 第 2 调光层;107 副基板;108 开口部;109、110 第 1 调光层;111 红色发光层;112 绿色发光层;113 蓝色发光层;123 蓝色滤色片;124 黑矩阵

具体实施方式

[0040] 本发明的多色发光有机 EL 显示装置(以下称为有机 EL 显示装置)是在主基板上配置发出红色光、绿色光或蓝色光的多个有机 EL 发光部和非发光部而成的,包括:第 1 调光层,其包括对所希望的蓝色光具有选择性透射性的第 1 部位和至少对所述所希望的蓝色光以外的可见光具有吸收性的第 2 部位;和第 2 调光层,其在一面对所希望的红色光与所希望的绿色光的中间波长的光具有选择性吸收性,所述第 1 部位与所述蓝色光的发光部重叠地配置,所述第 2 部位与所述非发光部重叠地配置。

[0041] 发明人在进行本发明时,作为彩色有机 EL 显示装置的显示品质性能,着眼于出射光的色度、发光效率、外部光反射率。这些项目基于有机 EL 元件的发光光谱(EL 光谱)和第 1 调光层及第 2 调光层的吸收光谱来确定。

[0042] 从色彩再现性方面考虑,出射光的色度接近表示高色纯度的色度值则优选,从功

耗方面考虑,发光效率高者优先,从明处对比度和映入度的方面考虑,外部光反射率低者优先。

[0043] 另外,作为制作成本着眼于调光层的制作工序数。

[0044] 从降低制作成本方面考虑,调光层的制作工序数少者优先。

[0045] 发明人使用大量的 EL 光谱和吸收光谱计算出射光的色度、发光效率、外部光反射率,认真研究其结果,结果确认到:如上述那样构成的彩色有机 EL 装置,能显示色纯度及对比度优良的图像,且适于降低制作成本。

[0046] 以下,参照附图说明本发明实施方式的彩色有机 EL 显示装置。

[0047] 本实施方式中,通过比较实施例 1、2 及比较例 1~5 的 7 个不同的结构,说明本发明的有用性和本发明的必然性。

[0048] (实施例 1)

[0049] 图 1 是表示本发明实施例 1 的有机 EL 显示装置 1 的结构的一例的分解立体图。

[0050] 图 2 是表示有机 EL 显示装置 1 的 AA' 剖面的剖面图。

[0051] 有机 EL 显示装置 1 是通过第 2 调光层 106 使主基板 101 和副基板 107 贴合而构成的,该主基板 101 设有作为红色光、绿色光、蓝色光的发光部的红色发光层 111、绿色发光层 112、蓝色发光层 113 及作为非发光部的堤 (bank) 104,该副基板 107 形成有第 1 调光层 109。

[0052] 第 1 调光层 109 具有第 1 部位(图 1 中标号 B 所示的部分)和第 2 部位(图 1 中标号 M 所示的部分),该第 1 部位配置在与蓝色发光层 113 重叠的位置,对所希望的蓝色光具有选择性透射性,该第 2 部位配置在与堤 104 重叠的位置,对所述所希望的蓝色光以外的可见光具有吸收性。

[0053] 有机 EL 显示装置 1 中,作为上述的第 1 部位及第 2 部位,在与蓝色发光层 113 重叠的位置及与堤 104 重叠的位置一体形成蓝色滤色片 123。

[0054] 在与红色发光层 111 重叠的位置及与绿色发光层 112 重叠的位置不形成蓝色滤色片 123。由此,第 1 调光层 109 具有与红色发光层 111 及绿色发光层 112 重叠配置的开口部 108。

[0055] 接着,参照图 2,说明本发明实施例中的有机 EL 显示装置 1 的制造方法。

[0056] 本实施例中,以顶部发射型的有机 EL 显示装置为例进行说明,但在底部发射型有机 EL 显示装置中也能得到同样的效果。

[0057] 首先,准备主基板 101。主基板 101 形成有源矩阵显示装置中周知的、包括晶体管阵列等的驱动电路。

[0058] 接着,形成反射性的阳极 102,然后形成图案为预定的形状。阳极 102 的材料不特别限定,作为一例,可举出铝、银、铬、镍等。从发光效率方面考虑可以优选使用反射率高的材料。阳极 102 可以是多层的层叠构造,可以是例如在铝上形成 ITO(Indium Tin Oxide,氧化铟锡)。

[0059] 接着,形成堤 104,然后进行图案形成以使得阳极 102 的上部露出。堤 104 的材料不特别限定,例如可使用绝缘性且感光性的树脂。成膜方法及图案形成方法也不特别限定,例如可以在用湿式工艺进行全面成膜后,用光刻法进行图案形成。

[0060] 接着,形成空穴输送层 103。空穴输送层 103 的材料不特别限定,作为一例,低分子

系的材料、高分子系的材料、它们的混合物均可。通常可以优选使用三芳胺衍生物。另外，空穴输送层 103 的形成方法也不特别限定，可以是如喷墨法的湿式工艺，也可以是如真空蒸镀法的干式工艺。

[0061] 接着，形成红色发光层 111、绿色发光层 112、蓝色发光层 113。红色发光层 111、绿色发光层 112、蓝色发光层 113 分别使用的发光材料可以是低分子系的材料、高分子系的材料、或它们的混合物。这些发光材料需要是作为出射光发出色度某种程度接近所希望的色度的光的材料。关于发光材料的发生光谱和通过调光层受到了色校正后的出射光的色度将在后面详细说明。

[0062] 接着，形成阴极 105。阴极 105 具有电子注入功能，也作为电子注入层发挥功能。作为阴极 105 的构造并未特别限定，但在顶部发射构造时，需要可见光透射率为某种程度较高。例如，可以使用将氟化锂、镁和银的合金层叠而成的结构。

[0063] 与上述的制造工序独立地制造具有第 1 调光层 109 的副基板 107。副基板 107 例如玻璃基板。

[0064] 对于第 1 调光层 109，作为对所希望的蓝色光具有选择性透射性的第 1 部位及至少对所述所希望的蓝色光以外的可见光具有吸收性的第 2 部位，由与蓝色发光层 113 及非发光部对位地由同一材料形成为一体的蓝色滤色片 123 形成。在此，非发光部是指堤 104 所在部位，该部分被电绝缘，因此不发光。

[0065] 蓝色滤色片 123 通过选择性地使在蓝色发光层 113 产生的光所含的所希望的蓝色光透射而提高蓝色的纯度。另外，通过在堤 104 上吸收外部光所含的所述所希望的蓝色光以外的可见光，改善显示图像的对比度。

[0066] 蓝色滤色片 123 的材质未特别限定，可以优选使用在树脂中分散颜料或染料而成的材料。其吸收光谱比较重要，与发光光谱的关系将在后面详细说明。

[0067] 在副基板 107 上制造蓝色滤色片 123 及黑矩阵 124 的方法也未特别限定，但可举出例如如下方法：使用将颜料分散于感光性的树脂而成的材料，使用光刻法进行制造。

[0068] 最后，通过第 2 调光层 106 使载有第 1 调光层 109 的副基板 107 和载有有机 EL 发光部的主基板 101 贴合。

[0069] 作为该方法，未特别限定，但可举出例如如下方法：将颜料分散于光固化性的树脂中，用该树脂将主基板 101 和副基板 107 粘结后，通过光照射进行固定。如图 2 所示，需要将形成为蓝色滤色片 123 的第 2 部位的部分与堤 104 对位。

[0070] 第 2 调光层 106 的吸收光谱比较重要，需要对所希望的红色光与所希望的绿色光的中间波长的光具有选择性吸收性。作为一例，可以具有在 600nm 与 520nm 之间的波长时吸收率极大的吸收光谱。关于吸收光谱和出射光的色度的关系将在后面详细说明。

[0071] （实施例 2）

[0072] 在实施例 2 中，与实施例 1 相比，有机 EL 发光部的形成方法相同，但第 1 调光层 110 的结构不同。

[0073] 图 3 是表示实施例 2 的有机 EL 显示装置 2 的结构的一例的剖面图，与图 2 的有机 EL 显示装置 1 的 AA' 剖面对应。有机 EL 显示装置 2 的第 1 调光层 110 如下述这样制作。

[0074] 与在主基板 101 上制造有机 EL 发光部的工序独立地制造具有第 1 调光层 110 的副基板 107。副基板 107 例如是玻璃基板。

[0075] 第1调光层110包括:与蓝色发光层113对位地形成、且作为对所希望的蓝色光具有选择性透射性的第1部位的蓝色滤色片123;和与非发光部对位地形成、且作为对可见光整个区域具有吸收性的第2部位的黑矩阵124。在此,非发光部是指堤104所在的部位,该部分被电绝缘,因此不发光。

[0076] 在与红色发光层111重叠的位置及与绿色发光层112重叠的位置不形成蓝色滤色片123及黑矩阵124。由此,第1调光层110具有与红色发光层111及绿色发光层112重叠配置的开口部108。

[0077] 蓝色滤色片123通过选择性地使在蓝色发光层113产生的光所含的所希望的蓝色光透射而提高蓝色的纯度。蓝色滤色片123的材质未特别限定,可以优选使用在树脂中分散颜料或染料而成的材料。其吸收光谱比较重要,与发光光谱的关系将在后面详细说明。

[0078] 黑矩阵124在可见光整个区域具有例如90%以上(优选是几乎100%)的吸收率,通过吸收外部光来改善显示图像的对比度。黑矩阵124的材质未特别限定,可以优选使用在树脂中分散颜料或染料而成的材料。

[0079] 在副基板107上制造蓝色滤色片123及黑矩阵124的方法也未特别限定,但可举出例如如下方法:使用将颜料分散于感光性的树脂而成的材料,使用光刻法进行制造。

[0080] 最后,用第2调光层106使载有第1调光层109的副基板107和载有有机EL发光部的主基板101贴合。

[0081] 作为该方法,未特别限定,但可举出例如如下方法:将颜料分散于光固化性的树脂中,用该树脂将主基板101和副基板107粘结后,通过光照射进行固定。如图3所示,需要将黑矩阵124与堤104对位。

[0082] 接着,说明比较例1~5。为了与实施例1及2对照,比较例1~5是分别将实施例1、2的一部分变更而构成的。

[0083] (比较例1)

[0084] 除了不使用第1调光层109及第2调光层106以外,与实施例1同样地制作有机EL显示装置。

[0085] (比较例2)

[0086] 除了不使用第2调光层106以外,与实施例1同样地制作有机EL显示装置。

[0087] (比较例3)

[0088] 除了不使用第1调光层109以外,与实施例1同样地制作有机EL显示装置。

[0089] (比较例4)

[0090] 除了在第1调光层110不设置黑矩阵以外,与实施例2同样地制作有机EL显示装置。

[0091] (比较例5)

[0092] 作为第1调光层110,除了实施例2的蓝色滤色片及黑矩阵,还与绿色发光层的位置对应地设置绿色滤色片,与红色发光层的位置对应地设置红色滤色片,以及不使用第2调光层106,除此以外与实施例2同样地制作有机EL显示装置。

[0093] 接着,说明作为探讨的前提的各种光谱。

[0094] 图4是表示由实施例1、2及比较例1~5所使用的红、绿及蓝的发光材料发出的光的光谱(以下称为EL光谱)的曲线图。这些是透过第1调光层109、第1调光层110及

第 2 调光层 106 之前的光谱。

[0095] 这些是作为有机 EL 的发光光谱的典型的例子,是使用与正态分布函数类似的函数再现的。

[0096] 图 5 是表示实施例 1、2 及比较例 1 ~ 5 所使用的第 1 调光层 109 及第 1 调光层 110 的蓝色滤色片 123 的红、绿及蓝的吸收光谱及第 2 调光层 106 的吸收光谱的曲线图。这些是作为液晶显示装置用或有机 EL 显示装置用的滤色片的吸收光谱的典型的例子,是使用与正态分布函数类似的函数再现的。

[0097] 图 6 是表示在实施例 1、2 及比较例 1 ~ 5 中为了计算外部光反射率所使用的荧光灯的光谱的曲线图。为了参考,将 2 次透射第 2 调光层 106 时的吸收光谱与荧光灯的光谱一并表示。

[0098] 以这样的光谱作为前提,通过计算求出实施例及比较例 1 ~ 5 的红、绿、蓝的出射光的色度、红、绿、蓝的出射光的辉度比(设比较例 1 为 100%)及外部光反射率(设比较例 1 为 100%)。

[0099] 表 1 中对于实施例 1、2 及比较例 1 ~ 5,汇总了它们的计算结果及构造、调光层的成膜工序数。

[0100] [表 1]

[0101]

构造(※)	色度[CIE 色坐标]			辉度比			外部光反射率 [%]	制膜工序数
	红	绿	蓝	红	绿	蓝		
(实施例 1) B、第 2 调光层	(0.686,0.313)	(0.221,0.706)	(0.130,0.079)	65	58	27	12	色彩抗蚀剂×1 整面膜×1
(实施例 2) B、BM、第 2 调光层	(0.686,0.313)	(0.221,0.706)	(0.130,0.079)	65	58	27	9	色彩抗蚀剂×2 整面膜×1
(比较例 1) 无调光层	(0.669,0.331)	(0.303,0.652)	(0.135,0.170)	100	100	100	100	无
(比较例 2) B、BM	(0.669,0.331)	(0.303,0.652)	(0.130,0.079)	100	100	29	33	色彩抗蚀剂×2
(比较例 3) 第 2 调光层	(0.686,0.313)	(0.221,0.706)	(0.127,0.153)	65	85	82	28	整面膜×1
(比较例 4) B、第 2 调光层	(0.686,0.313)	(0.221,0.706)	(0.130,0.079)	65	58	27	23	色彩抗蚀剂×1 整面膜×1
(比较例 5) R、G、B、BM	(0.684,0.316)	(0.254,0.700)	(0.130,0.080)	66	74	29	8	色彩抗蚀剂×4

[0102] (※)B、G、R:红、绿、蓝色滤色片, BM:黑矩阵,都形成第 1 调光层

[0103] 在此,调光层透射后的光谱是在上述的 EL 光谱乘以调光层的吸收光谱而计算出的。

[0104] 色度是根据调光层透射后的光谱计算出的。

[0105] 辉度比是根据调光层透射后的光谱的面积比(考虑可见度曲线)计算出的。

[0106] 外部光反射率是根据图 6 的荧光灯的光谱在入射时和出射时 2 次透射调光层而得的光谱的面积比(考虑可见度曲线)计算出的。

[0107] 另外确了:这些计算结果是与实测值非常一致的有效值。

[0108] 参照表 1,首先,根据比较例 1 与实施例 1 及实施例 2 的比较可知以下事项。

[0109] 在实施例 1 及实施例 2 中,可知红、蓝、绿全部的色度提高。尤其是蓝的色度大幅度改善,进入实用区域。蓝的色度通过与蓝的像素对位的蓝色滤色片来改善,绿和红的色度

通过第 2 调光层 106 来改善。

[0110] 此外,外部光反射率被大幅度降低。外部光反射率是通过第 2 调光层 106 与第 1 调光层 109 或第 1 调光层 110 的外部光吸收而得以改善的。

[0111] 根据以上可知,第 1 调光层 109、第 1 调光层 110 及第 2 调光层 106 极为有助于改善色度和外部光反射。

[0112] 另外,根据比较例 2 与实施例 1 及实施例 2 的比较可知以下事项。

[0113] 在实施例 1 及实施例 2 中,可知红和绿的色度被改善。这是基于第 2 调光层 106 的色校正而得以改善的。

[0114] 另外,在实施例 1 及实施例 2 中,外部光反射率被改善,这是通过第 2 调光层 106 的外部光吸收而改善的。

[0115] 根据以上可知,通过使用第 2 调光层 106,绿和红的色度及外部光反射率得以改善。

[0116] 另外,根据比较例 3 与实施例 1 及实施例 2 的比较,可知以下事项。

[0117] 在实施例 1 及实施例 2 中,可知蓝的色度和外部光反射率被改善。这是基于通过第 1 调光层 109 或第 1 调光层 110 的透射蓝色的第 1 部位来改善蓝的色度而实现的。

[0118] 另外,可知外部光反射率被改善。在实施例 1 中,这是基于通过第 1 调光层 109 的吸收蓝色以外的可见光的第 2 部位来吸收外部光而实现的。在实施例 2 中,可知与非发光部对应地形成黑矩阵 124,因此进一步抑制了外部光反射。

[0119] 根据以上可知,第 1 调光层 109 及第 1 调光层 110 对于蓝色的色度改善和外部光反射率的改善是非常重要的。

[0120] 另外,根据比较例 4 与实施例 1 及实施例 2 的比较,可知以下事项。

[0121] 在实施例 1 及实施例 2 中,可知外部光反射率被改善。这是基于通过第 1 调光层 109 的吸收蓝色以外的可见光的第 2 部位或黑矩阵 124 来吸收 堤 104 上的外部光而实现的。

[0122] 根据以上可知,第 1 调光层 109 的吸收蓝色以外的可见光的第 2 部位或黑矩阵 124 对于改善外部光反射率是非常重要的。

[0123] 另外,根据比较例 5 与实施例 1 及 2 的比较,可知以下事项。

[0124] 可知,虽然色度、发光辉度比和外部光反射率为同等程度,但实施例 1 及 2 的制造工序较少即可。

[0125] 将第 2 调光层 106 形成为整面膜的工序比形成 3 色滤色片及黑矩阵的工序的成本小很多,因此可知,对于实施例的滤色片部的制作成本,与比较例 5 相比,实施例 1 为其一半以下即可,实施例 2 为其一半左右即可。

[0126] 作为结论,根据本发明的实施例的有机 EL 显示装置,显示出与以往的 3 色滤色片及黑矩阵同等的色度、辉度比、外部光反射率的性能,且能够使滤色片的制作成本为一半以下。

[0127] 进一步使用其他 EL 光谱、调光层的吸收光谱进行大量计算,结果确认到,即使光谱的形状(峰波长位置及半值宽度、光谱的占据宽度)多少改变,上述结论也是成立的。

[0128] 以上,基于实施方式说明了本发明的有机 EL 显示装置,但本发明不限于该实施方式。在不脱离本发明的主旨的范围内,对本实施方式实施本领域技术人员能够想到的各种

变形也包含于本发明的范围。

[0129] 产业上的可利用性

[0130] 本发明的有机 EL 显示装置尤其适于应用到组合薄膜晶体管的大画面有源矩阵型的能发出多色光的显示装置,能够利用于例如电视机、个人笔记本电脑等的所有显示装置。

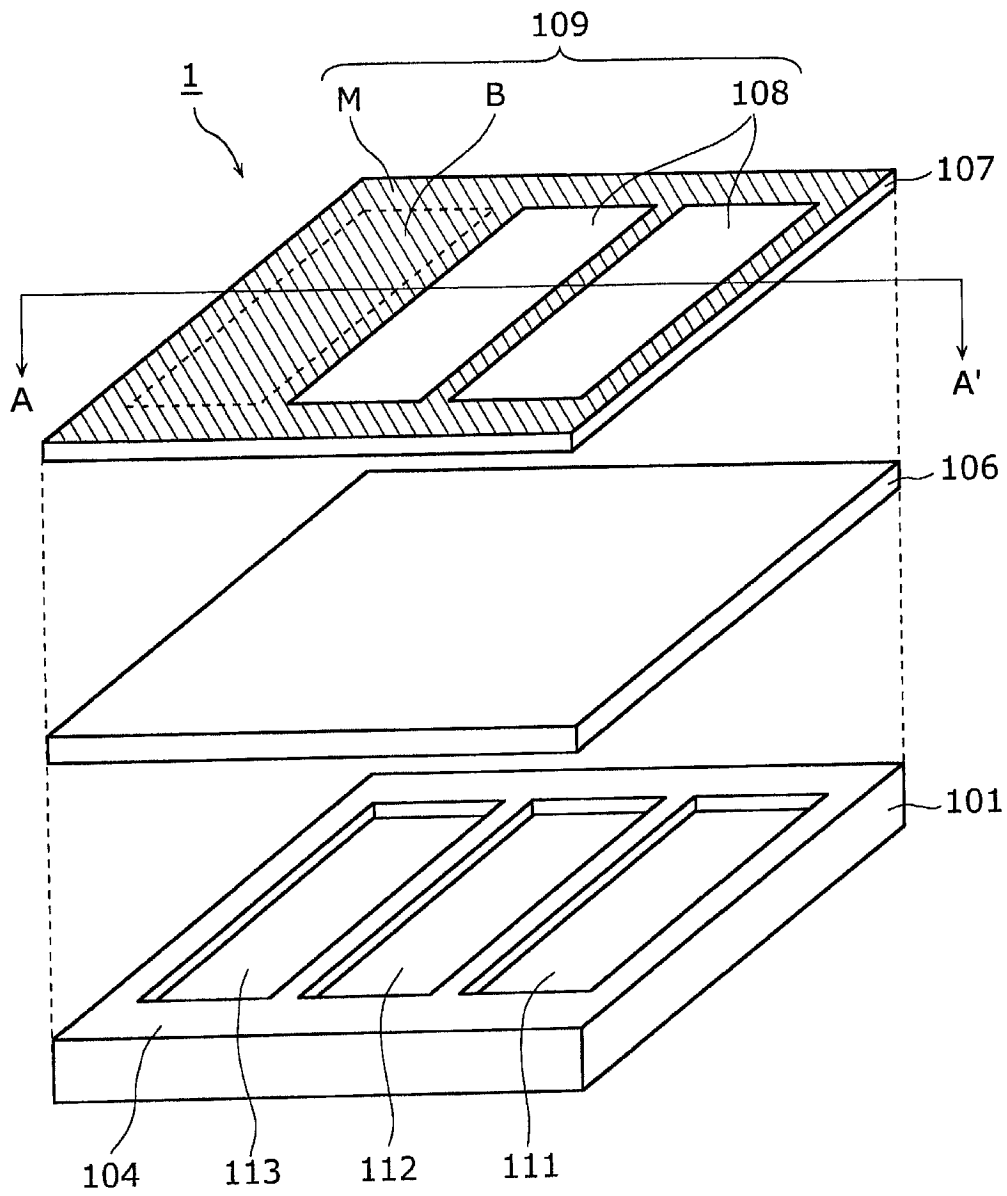


图 1

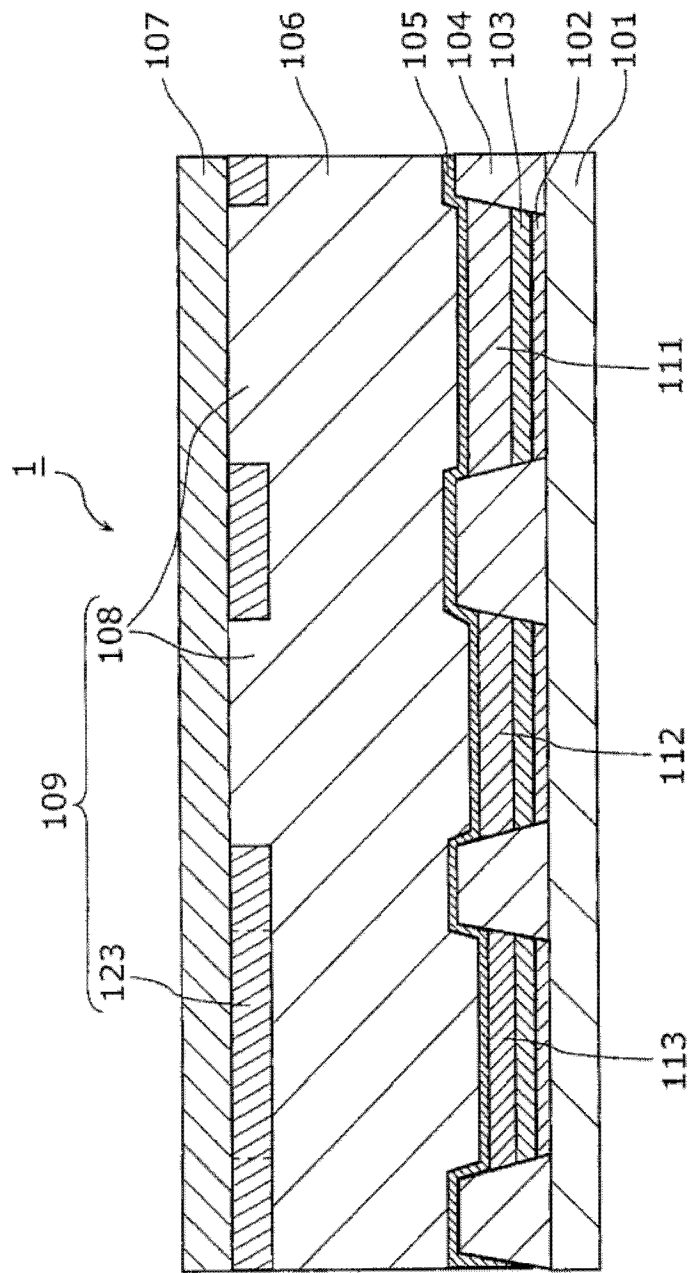


图 2

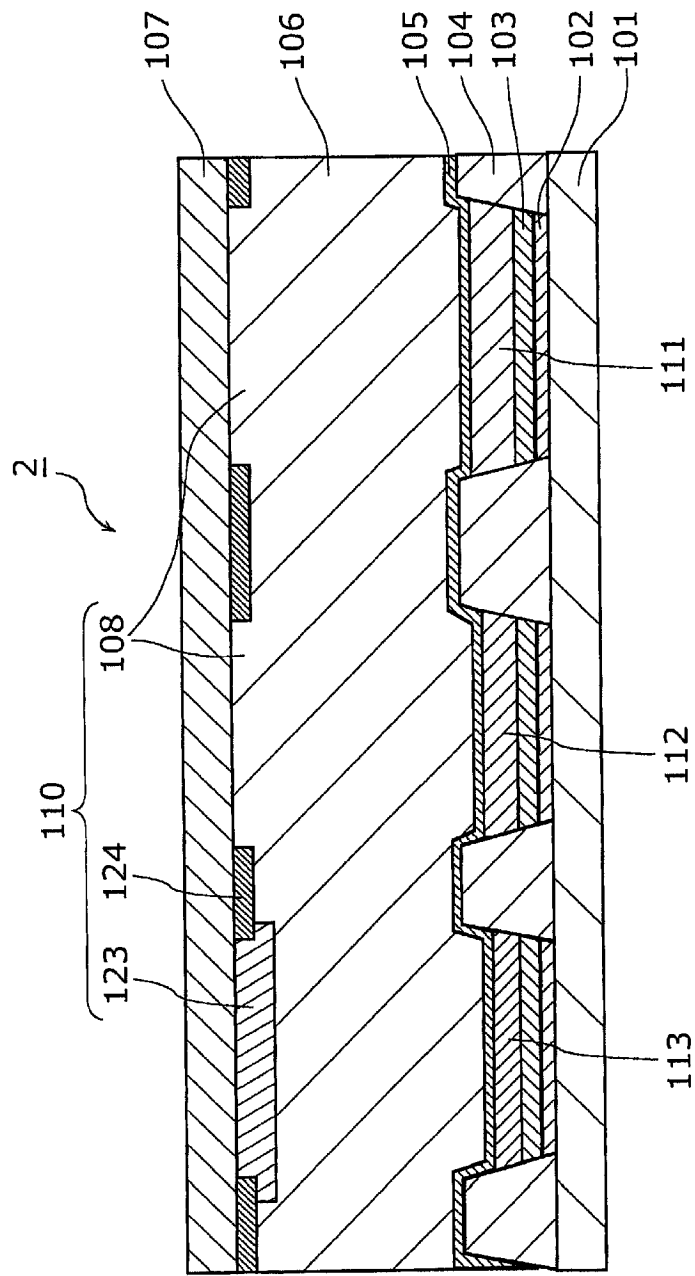


图 3

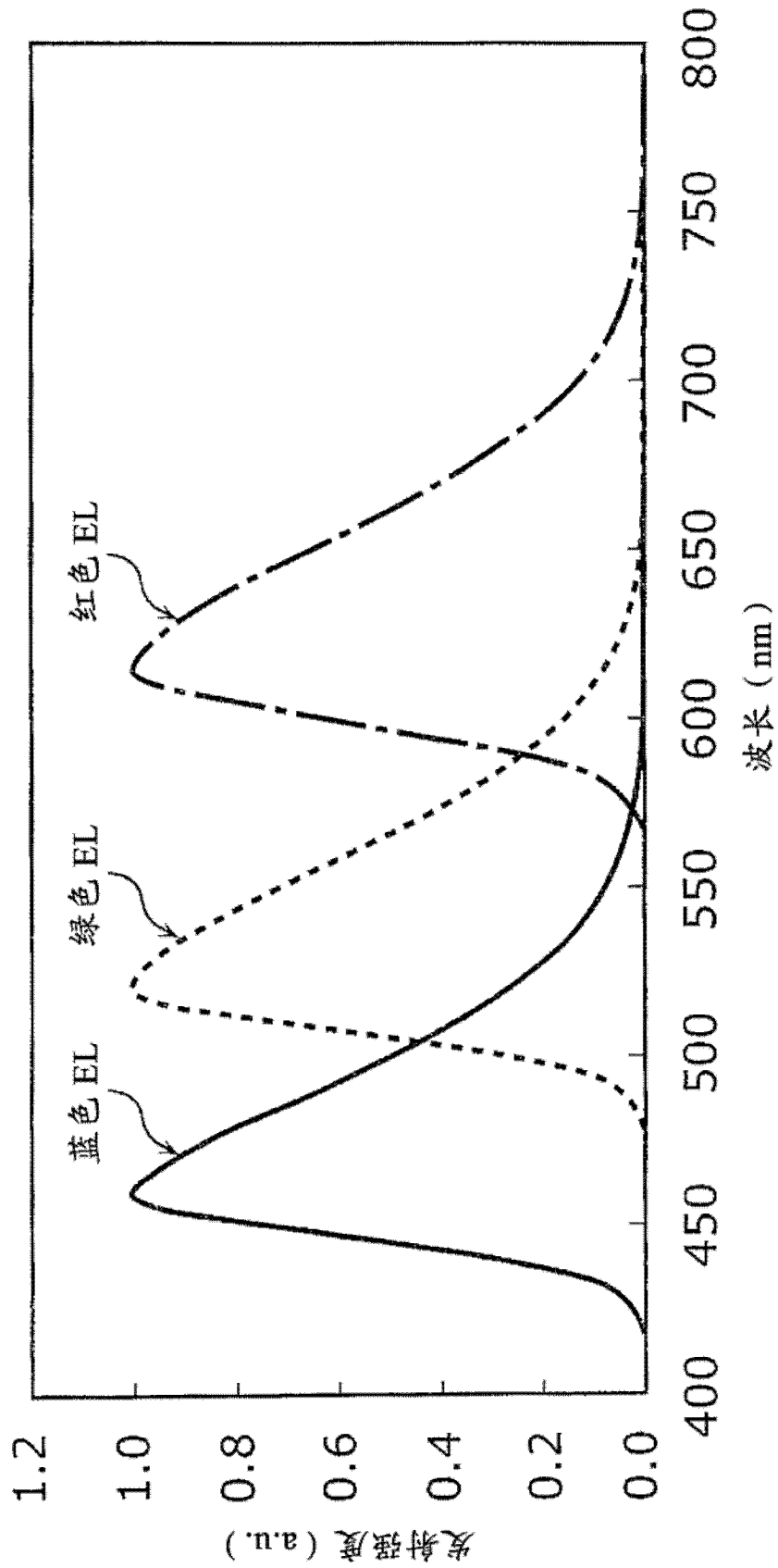


图 4

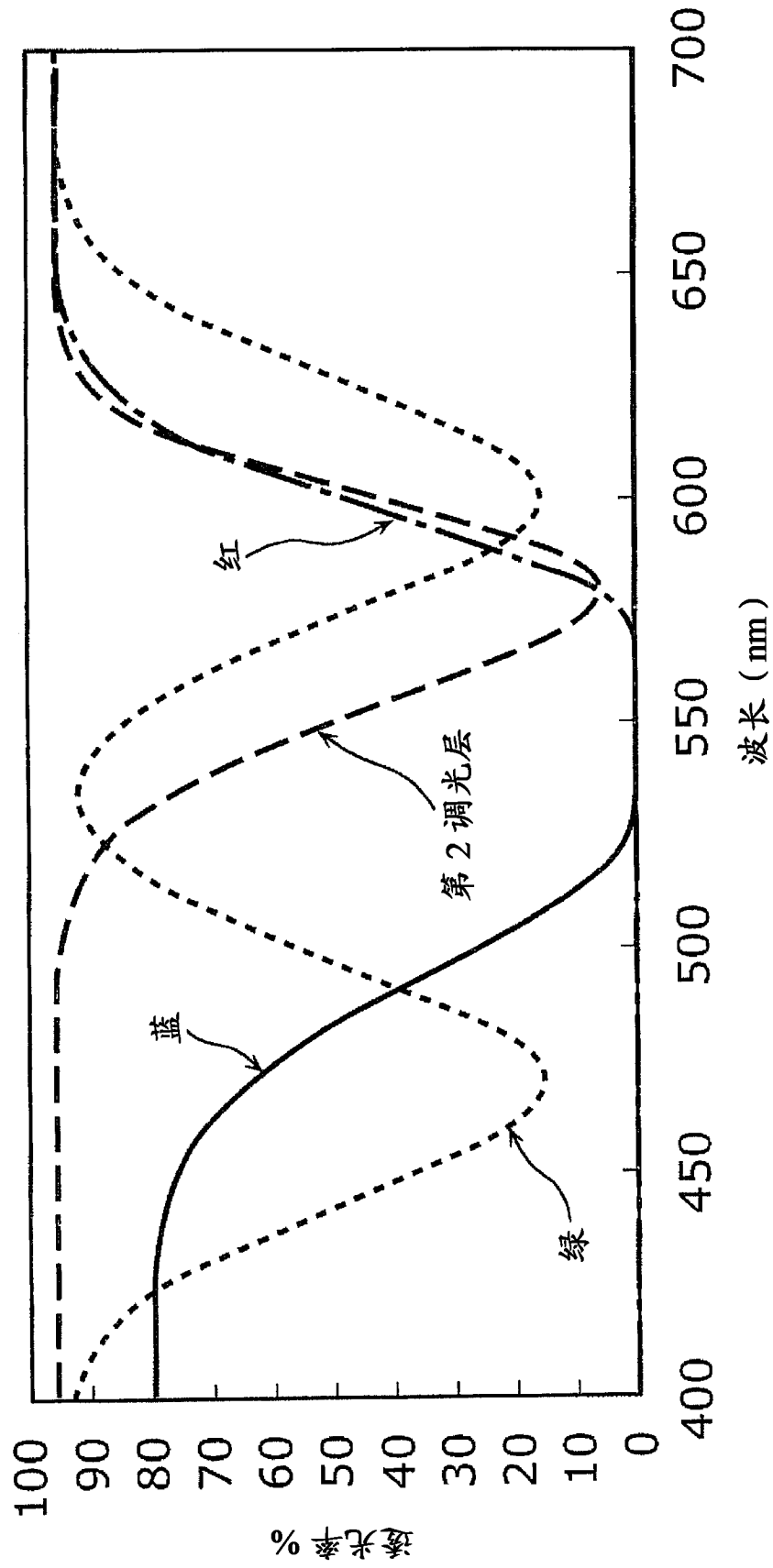


图 5

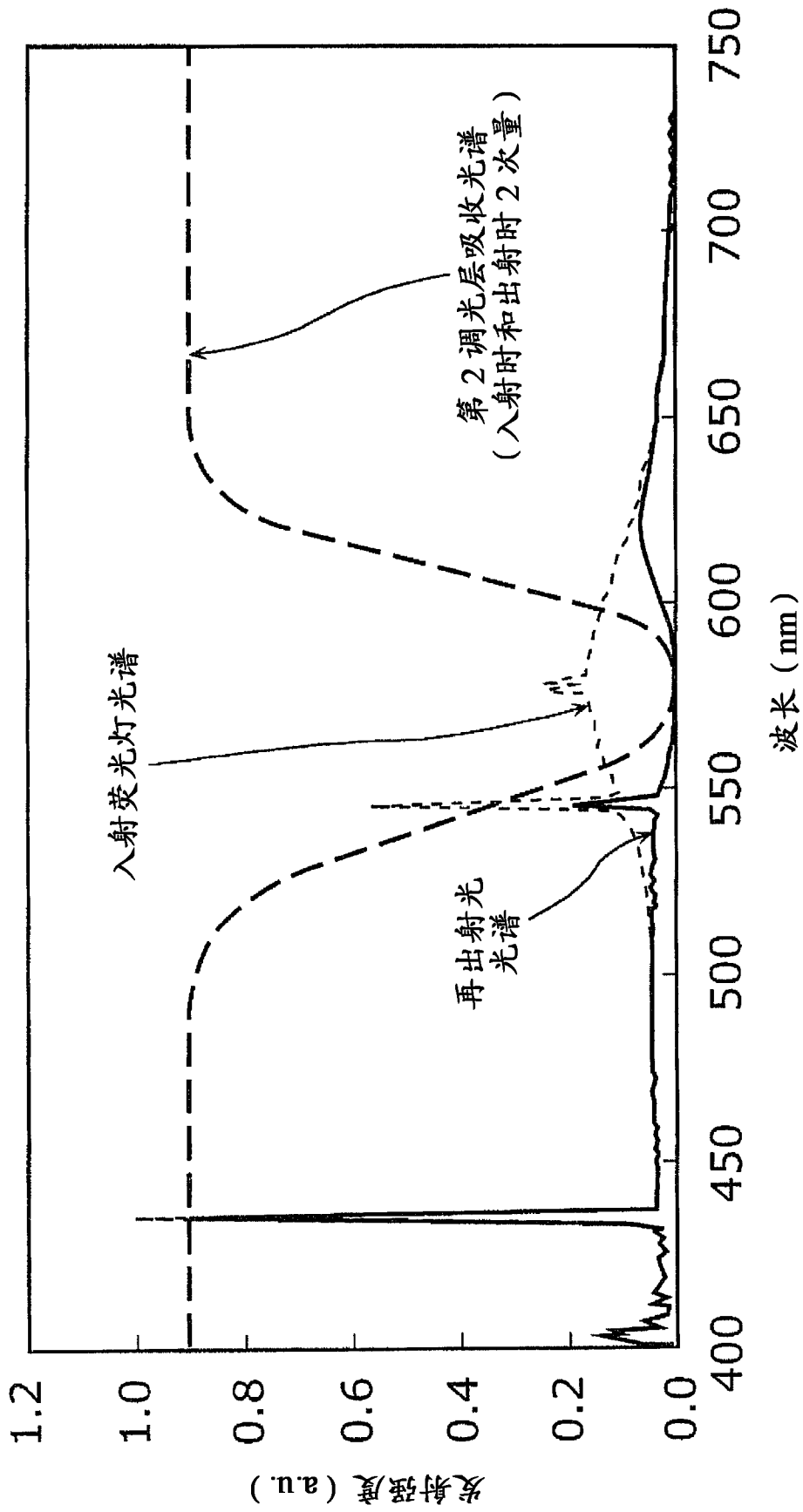


图 6

专利名称(译)	有机电致发光显示装置		
公开(公告)号	CN102369788B	公开(公告)日	2014-06-11
申请号	CN201080014463.3	申请日	2010-04-06
[标]申请(专利权)人(译)	松下电器产业株式会社		
申请(专利权)人(译)	松下电器产业株式会社		
当前申请(专利权)人(译)	松下电器产业株式会社		
[标]发明人	奥本健二 松井雅史 太田高志 是泽康平		
发明人	奥本健二 松井雅史 太田高志 是泽康平		
IPC分类号	H05B33/12 H01L51/50 H05B33/02 H05B33/22		
CPC分类号	H01L27/3211 H01L51/5284 H01L27/322		
代理人(译)	徐健 段承恩		
优先权	2009095244 2009-04-09 JP		
其他公开文献	CN102369788A		
外部链接	Espacenet SIPO		

摘要(译)

本发明提供一种有机电致发光显示装置。在主基板(101)上配置包括红色发光层(111)、绿色发光层(112)、蓝色发光层(113)的多个有机EL发光部而成的有机EL显示装置(1)包括：第1调光层(109)，其包括对所希望的蓝色光具有选择性透射性的第1部位(B)和至少对所述所希望的蓝色光以外的可见光具有吸收性的第2部位(M)；第2调光层(106)，其在一面对所希望的红色光与所希望的绿色光的中间波长的光具有选择性吸收性，第1部位(B)与蓝色发光层(113)重叠地配置，第2部位(M)与作为非发光部的区块(104)重叠地配置。第1部位(B)和第2部位(M)可以由同一材料一体形成，另外，第2部位(M)可以对可见光整个区域具有吸收性。

