



(12) 发明专利申请

(10) 申请公布号 CN 102054431 A

(43) 申请公布日 2011.05.11

(21) 申请号 201010524426.9

(22) 申请日 2010.10.29

(30) 优先权数据

10-2009-0103954 2009.10.30 KR

(71) 申请人 硅工厂股份有限公司

地址 韩国大田市儒城区文旨洞 104-13

(72) 发明人 赵贤镐 郑镛益 金永福 罗俊峰
金大成 韩大根

(74) 专利代理机构 北京华夏博通专利事务所
11264

代理人 刘俊

(51) Int. Cl.

G09G 3/32(2006.01)

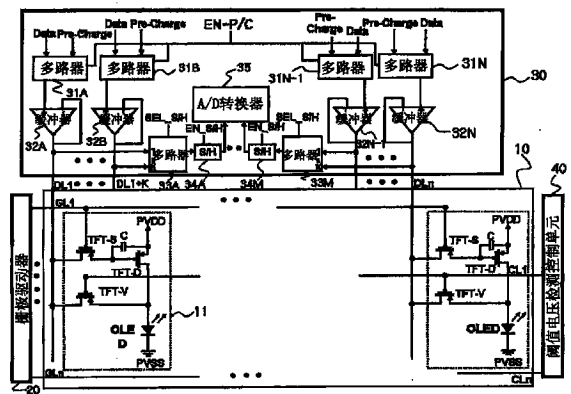
权利要求书 2 页 说明书 6 页 附图 5 页

(54) 发明名称

驱动有机发光二极管显示器的电路及方法

(57) 摘要

一种驱动有机发光二极管显示器的电路包括显示面板,其通过使用设置在多个栅极线和多个数据线的交叉区域上的有机发光二极管显示图像;阈值电压检测控制单元,其通过以水平线为单元依次开启用于阈值电压检测的晶体管而提供预充电电压,所述晶体管在显示面板上的数据线和发光二极管中连接,并使阈值电压得以检测;以及源极驱动器,其检测排列在对应水平线上的所有有机发光二极管的阈值电压,并必要时重复用于通过 M 个采样/保持电路而采样/保持所检测的阈值电压,转换采样/保持的阈值电压为数字信号,以及在存储器储存数字信号的操作。



1. 一种驱动有机发光二极管显示器的电路,包括:

显示面板,其通过使用设置在多个栅极线和多个数据线的交叉区域的有机发光二极管显示图像;

阈值电压检测控制单元,以水平线为单元通过依次开启用于阈值电压检测的晶体管以提供预充电电压,所述晶体管在所述显示面板上的所述数据线和所述有机发光二极管中连接,并使阈值电压得以检测;以及

源极驱动器,以所述数据线的 k 条数据线连接至 M 个多路器的输入通道且数据线依次连接至一条水平线 k 次的方式,检测排列在对应水平线上所有有机发光二极管的阈值电压,且必要时重复通过 M 个采样/保持电路而采样/保持所述检测的阈值电压,转换采样/保持的阈值电压为数字信号,以及在存储器储所述数字信号的操作。

2. 如权利要求 1 所述的驱动有机发光二极管显示器的电路,其特征在于,所述源极驱动器提供为多个。

3. 如权利要求 2 所述的驱动有机发光二极管显示器的电路,其特征在于,所述多个源极驱动器同时检测所述有机发光二极管的所述阈值电压。

4. 如权利要求 1 所述的驱动有机发光二极管显示器的电路,其特征在于,所述源极驱动器相对于一个水平线以 k 次执行检测和采样/保持所述有机发光二极管的所述阈值电压,将所述采样/保持的阈值电压转换为所述数字信号,并在所述存储器中存储所述数字信号的操作,且以所述显示面板的所述水平线数量重复所述操作一个帧时间。

5. 如权利要求 1 所述的驱动有机发光二极管显示器的电路,其特征在于,所述源极驱动器包括:

N 个多路器,用于选择性地输出数据信号或预充电电压的输入;

N 个缓冲器,其缓冲自所述 N 个多路器用于输入的所述数据信号或所述预充电电压并输出所述经缓冲的数据信号或预充电电压至所述数据信号;

所述 M 个多路器,用于采样/保持包括连接至所述数据线的所述 k 条数据线的所述输入通道及所述输入通道依次连接的输出端;以及

所述 M 个采样/保持电路,其采样/保持自用于采样/保持的所述 M 个多路器输出的对应有机发光二极管的阈值电压。

6. 如权利要求 5 所述的驱动有机发光二极管显示器的电路,进一步包含:数模转换器,其将由所述 M 个采样/保持电路采样/保持的所述有机发光二极管的所述阈值电压转换为数字信号。

7. 如权利要求 5 所述的驱动有机发光二极管显示器的电路,其特征在于,所述预充电电压高于所述有机发光二极管的原始阈值电压。

8. 如权利要求 5 所述的驱动有机发光二极管显示器的电路,其特征在于,所述预充电电压同时输出至所有数据线。

9. 如权利要求 5 所述的驱动有机发光二极管显示器的电路,其特征在于,每当用于采样/保持的所述 M 个多路器执行开关操作时,用于输入的所述 N 个多路器选择并输出预充电电压。

10. 如权利要求 5 所述的驱动有机发光二极管显示器的电路,其特征在于,每当输入采样/保持选择信号时,用于采样/保持的所述 M 个多路器依次选择所述 k 个输入通道并连

接所述 k 个输入通道至所述输出端。

11. 如权利要求 5 所述的驱动有机发光二极管显示器的电路,其特征在于,所述 M 个采样 / 保持电路以一对一地方式对应用以采样 / 保持的所述 M 个多路器的所述输出端。

12. 如权利要求 6 所述的驱动有机发光二极管显示器的电路,其特征在于,每当执行一次的预充电操作时,所述数模转换器依次将有机发光二极管的 M 个阈值电压转换为数字信号,所述 M 个阈值电压由所述 M 个采样 / 保持电路采样 / 保持。

13. 一种驱动有机发光二极管显示器的方法,包括:

使用用于采样 / 保持的 M 个多路器,通过数据线预充电当前所选水平线上的有机发光二极管并通过第一通道读取 M 个阈值电压,所述用于采样 / 保持的 M 个多路器包括连接至 k 条数据线的输入通道;

以一对一的方式,通过对应用于采样 / 保持的所述 M 个多路器的采样 / 保持电路采样 / 保持所述读取的 M 个阈值电压,通过数模转换器转换所述采样 / 保持的阈值电压为数字信号,并在存储器中存储所述数字信号;

通过控制用于采样 / 保持的所述 M 个多路器的开关操作,通过第二至第 k 个通道依次读取阈值电压,采样 / 保持所述读取的阈值电压,转换所述采样 / 保持的阈值电压为数字信号,并在存储器中存储所述数字信号;

通过上述步骤读取排列在第一水平线上的有机发光二极管的阈值电压,在所述存储器中存储所读取的阈值电压,并通过排列在随后的水平线上的有机发光二极管重复上述步骤而在所述存储器中存储排列在显示面板上的所有有机发光二极管的阈值电压;以及

当通过所述驱动显示面板显示图像时,基于存储在所述存储器中的所述有机发光二极管的所述阈值电压补偿并输出数据信号。

14. 如权利要求 13 所述的驱动有机发光二极管的方法,其特征在于,在基于经多次检测得到的阈值电压的平均值进行补偿之后,输出所述数据信号。

驱动有机发光二极管显示器的电路及方法

技术领域

[0001] 本发明涉及一种驱动 OLED(有机发光二极管)显示面板的技术,尤其涉及一种驱动 OLED 显示器的电路和方法,其中当检测到 OLED 阈值电压变化并执行自动补偿操作时使用较少数量的采样/保持电路。

背景技术

[0002] 图 1 为显示现有技术中 OLED 显示器的示意性框图。参考图 1, OLED 显示器包括显示面板 10, 栅极驱动器 20, 源极驱动器 30, 以及阈值电压检测控制单元 40。显示面板 10 利用设置在栅极线 GL 和数据线 DL 的交叉区域的像素 11 显示图像。栅极驱动器 20 驱动显示面板 10 的栅极线 GL1 至 GLn。源极驱动器 30 驱动显示面板 10 的数据线 DL1 至 DLn。阈值电压检测控制单元 40 预充电显示面板 10 的 OLED 然后检测其阈值电压。

[0003] 在显示面板 10 中,包括 OLED 的像素 11 设置为矩阵形式,且当栅极信号供应至栅极线 GL1 至 GLn 时 OLED 对应自数据线 DL1 至 DLn 所供应的数据信号发光。

[0004] 结果,栅极驱动器 20 依次将栅极信号提供至显示面板 10 上的栅极线 GL1 至 GLn 从而依次驱动栅极线 GL1 至 GLn。源极驱动器 30 将自外界提供的数字数据信号转换为模拟数据信号,并将模拟数据信号与栅极信号同步提供至数据线 DL1 至 DLn。

[0005] 下面将详细描述显示面板 10 上以矩阵形式设置的像素 11 的驱动运作。

[0006] 栅极驱动器 20 依次将栅极信号输出至显示面板 10 的栅极线 GL1 至 GLn。与此同时,源极驱动器 30 将数据信号输出至数据线 DL1 至 DLn。

[0007] 第一水平线上的开关晶体管 TFT-S 由提供至第一栅极线 GL1 的栅极信号开启。因此,通过数据线 DL1 至 DLn 提供的数据信号通过开关晶体管 TFT-S 提供至驱动晶体管 TFT-D 的栅极,从而开启驱动晶体管 TFT-D。从而,对应数据信号的驱动电流通过驱动晶体管 TFT-D 提供至 OLED,进而 OLED 以预定亮度发光。然而,通过开关晶体管 TFT-S 提供的数据信号在驱动晶体管 TFT-D 的栅极和源极之间连接的电容 C 中充电一个帧时间。因此,由于驱动晶体管 TFT-D 开启一个帧时间,则对应 OLED 持续发光一个帧时间。

[0008] 然后,由于其它水平线上的 OLED 依次通过上述过程发光,显示面板 10 的所有 OLED 都发光一个帧时间。所述操作持续执行每秒预定帧。

[0009] OLED 通过在单元像素中与其它 OLED 的组合产生独特颜色 RGB 其中之一及产生目标颜色。

[0010] 然而, OLED 随着时间的流逝逐渐退化,倒置其阈值电压变化。因此,即使 OLED 上提供相同的驱动电流, OLED 的亮度也随着长时间的使用而逐渐改变。

[0011] 在这个方面,数据信号根据 OLED 的阈值电压 V_{th} 的变化进行补偿过程,从而 OLED 一直可发出恒定亮度的光。所述传统阈值电压补偿操作将在下面参考图 2 描述。

[0012] 在显示面板 10 中,每个水平线上的 OLED 的阳极通过阈值电压检测的晶体管 TFT-V 分别连接至对应数据线。阈值电压检测的晶体管 TFT-V 的栅极公共连接至阈值电压检测控制单元 40 的阈值电压补偿控制线 CL。

[0013] 源极驱动器 30 包括采样 / 保持电路 S/H1 至 S/Hn, 所述采样 / 保持电路 S/H1 至 S/Hn 采样 / 保持通过阈值电压检测的晶体管 TFT-V 所检测的 OLED 的阈值电压 V_{th} , 以提供对应于数据线 DL1 至 DLn 的数量, 以及 A/D (数模) 转换器 31, 用于将通过采样 / 保持电路 S/H1 至 S/Hn 所采样 / 保持的模拟阈值电压转换为数字信号并在存储器中存储数字信号。

[0014] 在 OLED 显示器打开且图像在显示面板 10 上显示或处于待机状态之前, 阈值电压检测控制单元 40 依次将控制信号输出至对应栅极线 (或水平线) GL1 至 GLn 所安装的阈值电压补偿控制线 CL1 至 CLn, 从而对应水平线上的阈值电压检测的晶体管 TFT-V 依次开启。

[0015] 当控制信号提供至第一阈值电压补偿控制线 CL1 且第一水平线上的阈值电压检测的晶体管 TFT-V 开启时, 源极驱动器 30 通过缓冲器 BUF1 至 BUFn 将预充电电压输出至数据线 DL1 至 DLn。因此, 预充电通过阈值电压检测的晶体管 TFT-V 提供至对应 OLED 的阳极。

[0016] 在预定时间过去且预充电电压自 OLED 充分释放之后, 采样 / 保持电路 S/H1 至 S/Hn 采样 / 保持通过阈值电压检测的晶体管 TFT-V 及对应数据线 DL 所检测的 OLED 的阈值电压 V_{th} 。以此方式所采样 / 保持的模拟阈值电压通过 A/D 转换器 31 转换为数字信号并存储在存储器中。

[0017] 然后, 上述阈值电压检测操作依次关于下一个水平线执行, 且对应 OLED 的阈值电压 V_{th} 通过上述过程转换为数字信号并存储在存储器中。

[0018] 在完成上述阈值电压检测运作之后, 在显示面板 10 的图像显示模式中, 当对应自外界提供的 RGB 数据的数据信号通过数据线 DL1 至 DLn 自源极驱动器 30 输出至 OLED, 在通过原始阈值电压电平中参考存储在存储器中的阈值电压的改变进行补偿之后, 输出数据信号。

[0019] 因此, OLED 不管阈值电压中的改变一直发出恒定亮度的光。

[0020] 然而, 在传统 OLED 显示器的阈值电压补偿电路中, 当检测阈值电压以便补偿 OLED 的阈值电压时使用对应数据线数量的采样 / 保持电路, 从而造成芯片尺寸增加且电流消耗提高。

发明内容

[0021] 因此, 本发明已经为解决现有技术中的问题作出努力, 且本发明的目的是当检测阈值电压时使用较小数量的采样 / 保持电路, 从而补偿设置在 OLED 显示器的显示面板上的 OLED 的阈值电压。

[0022] 采样 / 保持电路之前, 可使用多路器代替较小数量的采样 / 保持电路。

[0023] 为了获得上述目的, 根据本发明的一个方面, 提供一种驱动有机发光二极管显示器的电路, 包括: 显示面板, 其使用设置在多个栅极线和多个数据线的交叉区域的有机发光二极管显示图像; 阈值电压检测控制单元, 其以水平线为单元通过依次开启阈值电压检测的晶体管提供预充电电压, 所述阈值电压检测的晶体管在数据线和显示面板上的有机发光二极管中连接, 并使得阈值电压得以检测; 以及源驱动器, 其以数据线的 k 条数据线连接至 M 个多路器的输入通道且数据线依次连接至一条水平线 k 次的方式, 检测排列在对应水平线上所有有机发光二极管的阈值电压, 并在必要时重复用于通过 M 个采样 / 保持电路而采样 / 保持所述检测的阈值电压, 转换所述采样 / 保持的阈值电压为数字信号, 以及在存储器中存储数字信号的操作。

[0024] 根据本发明的另一方面,提供一种驱动有机发光二极管显示器的方法,包括:使用用于采样/保持的M多路器,通过数据线预充电当前所选的水平线上的有机发光二极管并通过第一通道读取M个阈值电压,所述用于采样/保持的M多路器包括连接至k条数据线的输入通道;以一对一的方式,通过对应用于采样/保持的M多路器的采样/保持电路而采样/保持所读取的M个阈值电压,通过数模转换器转换所采样/保持的阈值电压为数字信号,并在存储器中存储数字信号;通过控制用于采样/保持的M个多路器的开关操作,通过第二至第k个通道依次读取阈值电压,采样/保持所读取的阈值电压,转换所采样/保持的阈值电压为数字信号,并在存储器中存储数字信号;通过上述步骤读取排列在第一水平线上的有机发光二极管的阈值电压,在存储器中存储所读取的阈值电压,并通过排列在随后的水平线上的有机发光二极管重复上述步骤而在存储器中存储排列在显示面板上的所有有机发光二极管的阈值电压;以及当利用驱动显示面板显示图像时,基于存储在存储器中的有机发光二极管的阈值电压补偿及输出数据信号。

附图说明

- [0025] 图1为说明现有技术中OLED显示器的示意性框图;
[0026] 图2为现有技术中OLED显示器的框图;
[0027] 图3为本发明实施例中驱动OLED显示器的电路的框图;
[0028] 图4A至图4H为说明图3所示每个元件的波形的图示;以及
[0029] 图5为说明本发明实施例中驱动OLED显示器的方法的控制波形图。

具体实施方式

- [0030] 现在详细参考本发明最佳实施例及所附图式进行说明。
- [0031] 图3为根据本发明实施例中驱动OLED显示器的电路的框图。参考图3,驱动电路包括显示面板10,栅极驱动器20,源极驱动器30,和阈值电压检测控制单元40。
- [0032] 源极驱动器30包括用于输入的N个多路器31A至31N,N个缓冲器32A至32N,M个用于采样/保持的多路器33A至33M,M个采样/保持电路34A至34M,及A/D转换器35。
- [0033] 在显示图像的情况下,栅极驱动器20依次输出栅极信号至显示面板10的栅极线GL1至GLn。与此同步地,源极驱动器30通过用于输出的多路器31A至31N及缓冲器32A至32N输出数据信号Data至数据线DL1至DLn。
- [0034] 首先,第一水平线上的开关晶体管TFT-S由提供至第一栅极线GL1的栅极信号开启。因此,通过数据线DL1至DLn提供的数据信号Data通过开关晶体管TFT-S提供至驱动晶体管TFT-D的栅极,从而驱动晶体管TFT-D开启。从而,对应数据信号Data的驱动电流通过驱动晶体管TFT-D提供至OLED,从而OLED发出预定亮度的光。
- [0035] 然而,通过开关晶体管TFT-S提供的数据信号Data对在驱动晶体管TFT-D的栅极和源极之间连接的电容C充电一个帧时间。因此,由于驱动晶体管TFT-D开启一个帧时间,则对应的OLED连续发光一个帧时间。
- [0036] 接着,由于其他水平线上的OLED依次通过上述过程发光,显示面板10的所有OLED发光一个帧时间。这种操作持续进行每秒预定帧时间。
- [0037] OLED产生独特颜色RGB之一及通过与单元像素内其他OLED的组合产生目标颜色。

[0038] 然而, OLED 随着使用时间的流逝逐渐退化, 导致其阈值电压 V_{th} 变化。因此, 即使在 OLED 上提供相同的驱动电流, OLED 的亮度水准也随着长时间的使用逐渐减弱。

[0039] 在这个方面, 检测 OLED 的阈值电压 V_{th} 的变化, 数据信号根据检测结果进行补偿过程从而 OLED 一直发出恒定亮度的光。根据本发明实施例中的阈值电压检测操作将在下面参考图 4 详细描述。

[0040] OLED 显示器打开且图像在显示面板 10 上显示之前或处于待机状态时, 阈值电压检测控制单元 40 依次输出控制信号至排列在对应栅极线 (或水平线) GL_1 至 GL_n 的阈值电压补偿控制线 CL_1 至 CL_n , 从而在对应水平线上的用于阈值电压检测的晶体管 TFT-V 依次开启。

[0041] 首先, 控制信号提供至第一阈值电压补偿控制线 CL_1 且开启用以在第一水平线上阈值电压检测的晶体管 TFT-V。

[0042] 在此状态下, 源极驱动器 30 为用于输入的多路器 31A 至 31N 提供如图 4A 所示的第一预充电使能信号 $EN_{P/C}$ 。因此, 如图 4G 所示的预充电电压 Pre-Charge 通过用于输入的多路器 31A 至 31N, 缓冲器 32A 至 32N, 数据线 DL_1 至 DL_n 和用于阈值电压检测的晶体管 TFT-V 传送至位于显示面板 10 上的第一水平线上的 OLED, 并在 OLED 内预充电。将如图示 4C 中所示的采样 / 保持选择信号 $SEL_{S/H}$ 提供至用于采样 / 保持的多路器 31A 至 31N。预充电电压可设定高于 OLED 的原始阈值电压。

[0043] 同时, 用于采样 / 保持的总体 M 个多路器 33A 至 33M 以一个用于采样 / 保持的多路器对应 K 条数据线的方式相对于 N 条数据线 DL_1 至 DL_n 地提供。用于采样 / 保持的多路器 33A 至 33M 通过使用采样 / 保持选择信号 SEL_{SH} 依次选择输入并输出所选的输入。

[0044] 在此状态中, 用于采样 / 保持的多路器 33A 至 33M 选择在通过用于阈值电压检测的晶体管 TFT-V 和数据线输入的 OLED 的阈值电压 V_{th} 中的阈值电压 V_{th} , 所述阈值电压 V_{th} 自多路器 33A 至 33M 的第一输入端输入, 并输出所选阈值电压至采样 / 保持电路 34A 至 34M。

[0045] 采样 / 保持电路 34A 至 34M 接收如图 4B 所示的采样 / 保持使能信号 $EN_{S/H}$ 并采样 / 保持输入的阈值电压。采样 / 保持电路 34A 至 34M 与图 4E 所示的传送使能信号 EN_{Trans} 同步输出采样 / 保持阈值电压至 A/D 转换器 35。A/D 转换器 35 将自采样 / 保持电路 34A 至 34M 输入的采样 / 保持阈值电压转换为数字信号, 且在存储器中存储转换后的阈值电压。

[0046] 接着, 源极驱动器 30 将第二预充电使能信号 $EN_{P/C}$ 提供至用于输入的多路器 31A 至 31N。从而, 预充电电压 Pre-Charge 被传送至位于显示面板 10 上的第一水平线上的 OLED 并对其预充电。采样 / 保持选择信号 $SEL_{S/H}$ 提供至用于采样 / 保持的多路器 33A 至 33M。用于采样 / 保持的多路器 33A 至 33M 选择通过多路器的第二输入端输入的阈值电压 V_{th} , 并输出所选阈值电压 V_{th} 至采样 / 保持电路 34A 至 34M。所选阈值电压 V_{th} 通过采样 / 保持电路 34A 至 34M 采样 / 保持, 如以上所述, 通过 A/D 转换器 35 转换为数字信号, 并在存储器中存储。

[0047] 进而, 重复上述操作, 从而采样 / 保持电路 34A 至 34M 选择通过其第 k 个输入端输入的阈值电压 V_{th} 且所选的阈值电压 V_{th} 通过上述过程存储在存储器中。以此方式, 完成一条水平线的 OLED 的阈值电压检测操作。

[0048] 接下来, 阈值电压 V_{th} 相对于第二水平线至最后水平线的 OLED 进行检测并通过上

述过程存储在存储器中。以此方式,完成阈值电压检测操作。

[0049] 进而,当数据信号在显示面板 10 的正常运行模式中自源极驱动器 30 输出时,通过在原始阈值电压电平中参考存储在存储器中的 OLED 的阈值电压的变化进行补偿之后,输出数据信号。从而,OLED 一直发出恒定亮度的光,而不考虑其阈值电压的变化。

[0050] 相关于采样/保持电路 34A 至 34M 的阈值电压选择操作,当显示面板 10 的数据线的总数为 9 (DL1 至 DL9) 且将一个用于采样/保持的多路器分配至三条数据线的条件下,使用用于采样/保持的全部 3 个多路器时,检测第一水平线上的 OLED 的阈值电压 V_{th} 的过程将在下面作为一个示例描述。

[0051] 在提供第一预充电使能信号 EN_P/C 之后,用于采样/保持的第一多路器选择并输出通过数据线 DL1 输入的阈值电压 V_{th} ,用于采样/保持的第二多路器选择并输出通过数据线 DL4 输入的阈值电压 V_{th} ,以及用于采样/保持的第三多路器选择并输出通过数据线 DL7 输入的阈值电压 V_{th} 。

[0052] 在提供第二预充电使能信号 EN_P/C 之后,用于采样/保持的第一多路器选择并输出通过数据线 DL2 输入的阈值电压 V_{th} ,用于采样/保持的第二多路器选择并输出通过数据线 DL5 输入的阈值电压 V_{th} ,以及用于采样/保持的第三多路器选择并输出通过数据线 DL8 输入的阈值电压 V_{th} 。

[0053] 在提供第三预充电使能信号 EN_P/C 之后,用于采样/保持的第一多路器选择并输出通过数据线 DL3 输入的阈值电压 V_{th} ,用于采样/保持的第二多路器选择并输出通过数据线 DL6 输入的阈值电压 V_{th} ,以及用于采样/保持的第三多路器选择并输出通过数据线 DL9 输入的阈值电压 V_{th} 。

[0054] 当需要 X 源极驱动器以驱动 OLED 显示面板 10 时,X 源极驱动器同时通过上述过程检测 OLED 的阈值电压。当显示面板 10 的水平线的数量为 Y 时,X 源极驱动器重复 Y 次阈值电压检测,藉以检测显示面板 10 上所有 OLED 的阈值电压。

[0055] 到目前为止,已经描述了将检测一次的 OLED 的阈值电压采样/保持并转换为用于存储的数字信号的示例。然而,为了提高可靠性,可计算、采样/保持以及转换检测多次(如,两次或两次以上)的阈值电压的平均值成为用于存储的数字信号。

[0056] 图 5 为说明驱动根据本发明实施例中 OLED 显示器的方法的流程图,其将在下面描述。

[0057] 阈值电压检测控制单元开启第一水平线用于阈值电压检测的晶体管。在此状态下,源驱动器输出预充电电压。预充电电压通过数据线 DL1 至 DLn 传送至位于第一水平线上的 OLED 和用于阈值电压检测的晶体管,并对所述 OLED 和晶体管进行预充电 (S1)。

[0058] 源极驱动器输出采样/保持选择信号,从而用于采样/保持的 M 个多路器选择第一通道 (S2)。

[0059] 位于第一水平线上的 OLED 的预充电电压以一预定时间放电直到阈值电压 (S3)。

[0060] 连接至用于采样/保持的多路器的第一通道的 M 个阈值电压与位于第一水平线上的 OLED 的阈值电压一起读取,并通过 M 采样/保持电路采样/保持 (S4)。

[0061] 采样/保持的 M 个阈值电压通过 A/D 转换器转换为数字信号并存储在存储器中 (S5 和 S6)。

[0062] 确定是否已经处理第 k 个采样通道的阈值电压。当确定第 k 个采样通道的阈值电

压仍旧没有处理,下一个通道通过用于采样/保持的M个多路器选择,并重复如上所述地将连接至对应通道的M个阈值电压转换为数字信号并在存储器中存储数字信号的操作,从而在一个水平线上的OLED的阈值电压存储在存储器中(S7)。

[0063] 第一水平线上排列的OLED的阈值电压通过上述过程读取并在存储器中存储,然后在下一个水平线上排列的OLED上重复上述过程,从而排列显示面板上的所有OLED的阈值电压都存储在存储器中(S8和S9)。

[0064] 之后,显示面板被驱动以显示图像。此时,在利用存储在存储器中的每个OLED的阈值电压中相对于原始阈值电压的变化进行补偿之后,输出数据信号(S10和S11)。

[0065] 本发明并不使用对应至所有数据线而提供的采样/保持电路检测OLED的阈值电压。相反地,k条数据线通过预定数量的多路器选择地连接并且检测的阈值电压通过对应的采样/保持电路而采样/保持,从而所用的采样/保持电路的数量可显著减少,导致芯片尺寸及功耗降低。

[0066] 尽管本发明的最佳实施例已经以说明地目的描述,熟悉本领域的技术人员可以意识地是在不脱离本发明所附权利要求书保护的范

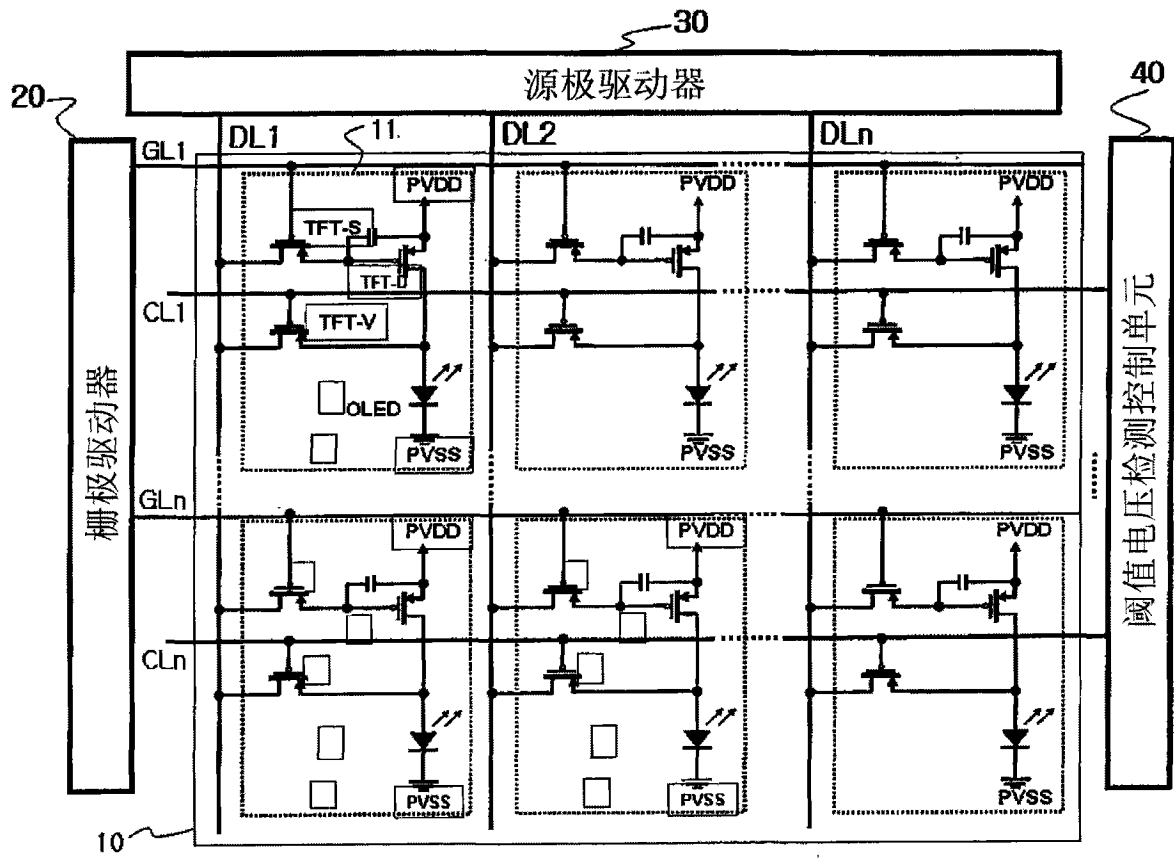


图 1

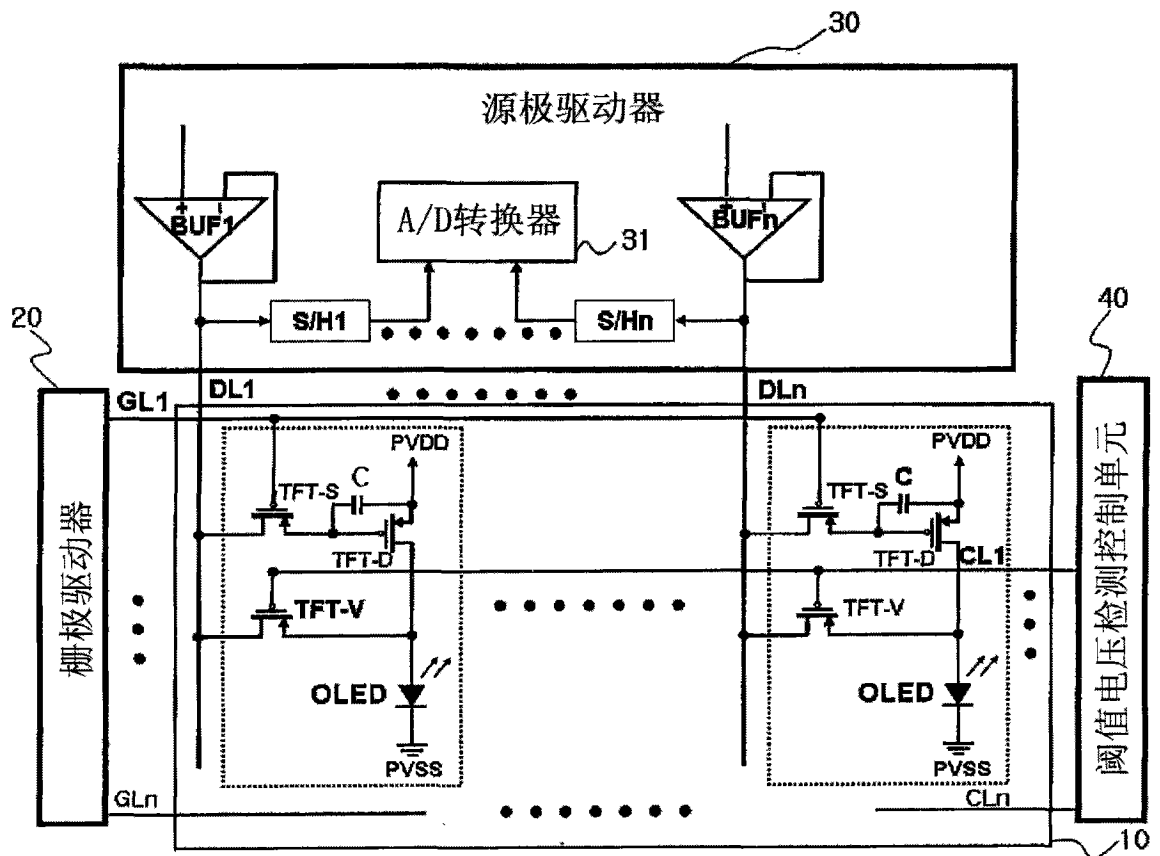


图 2

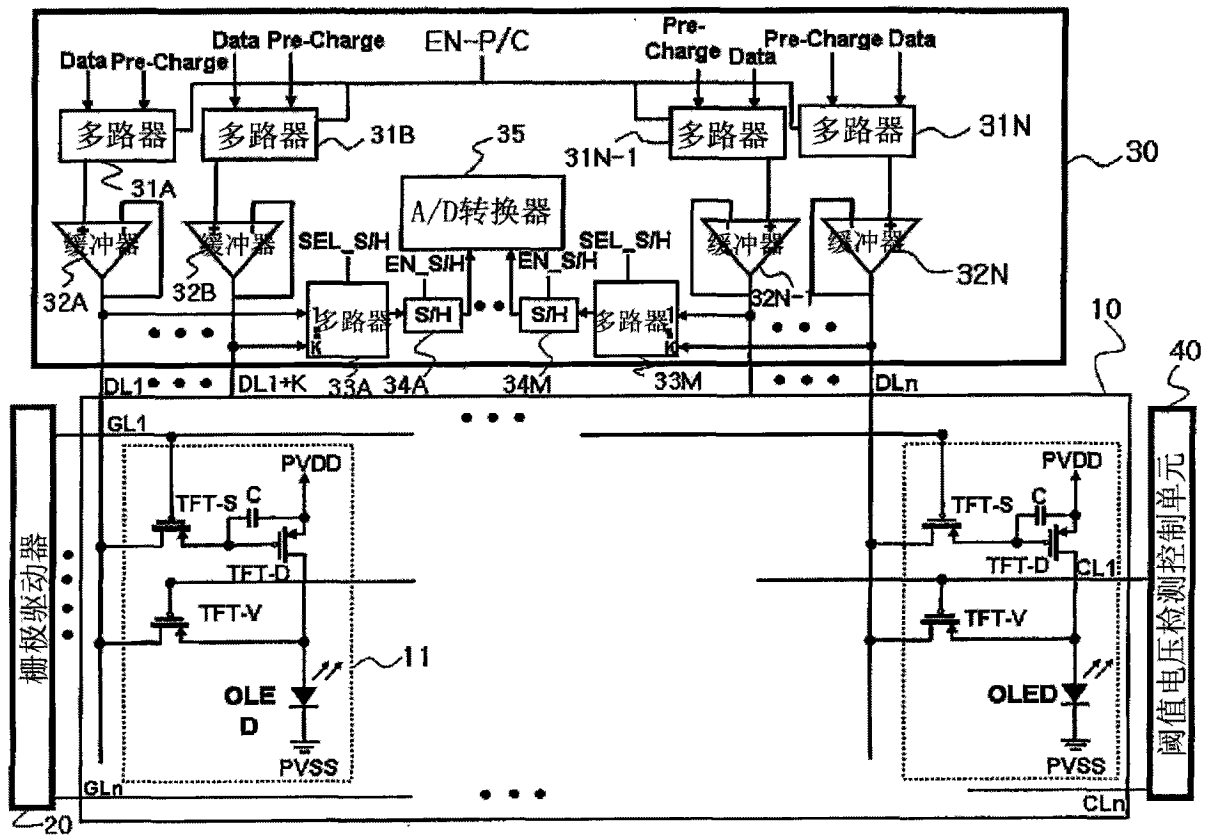


图 3

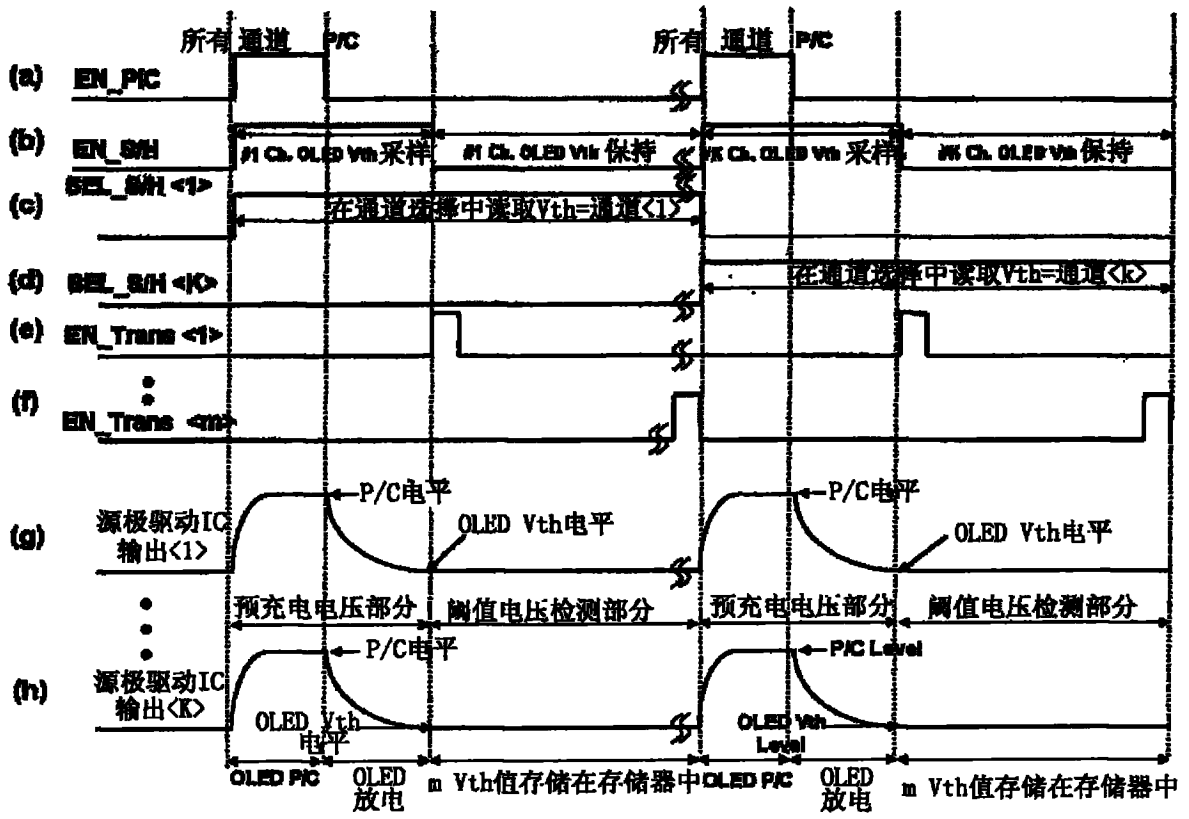


图 4

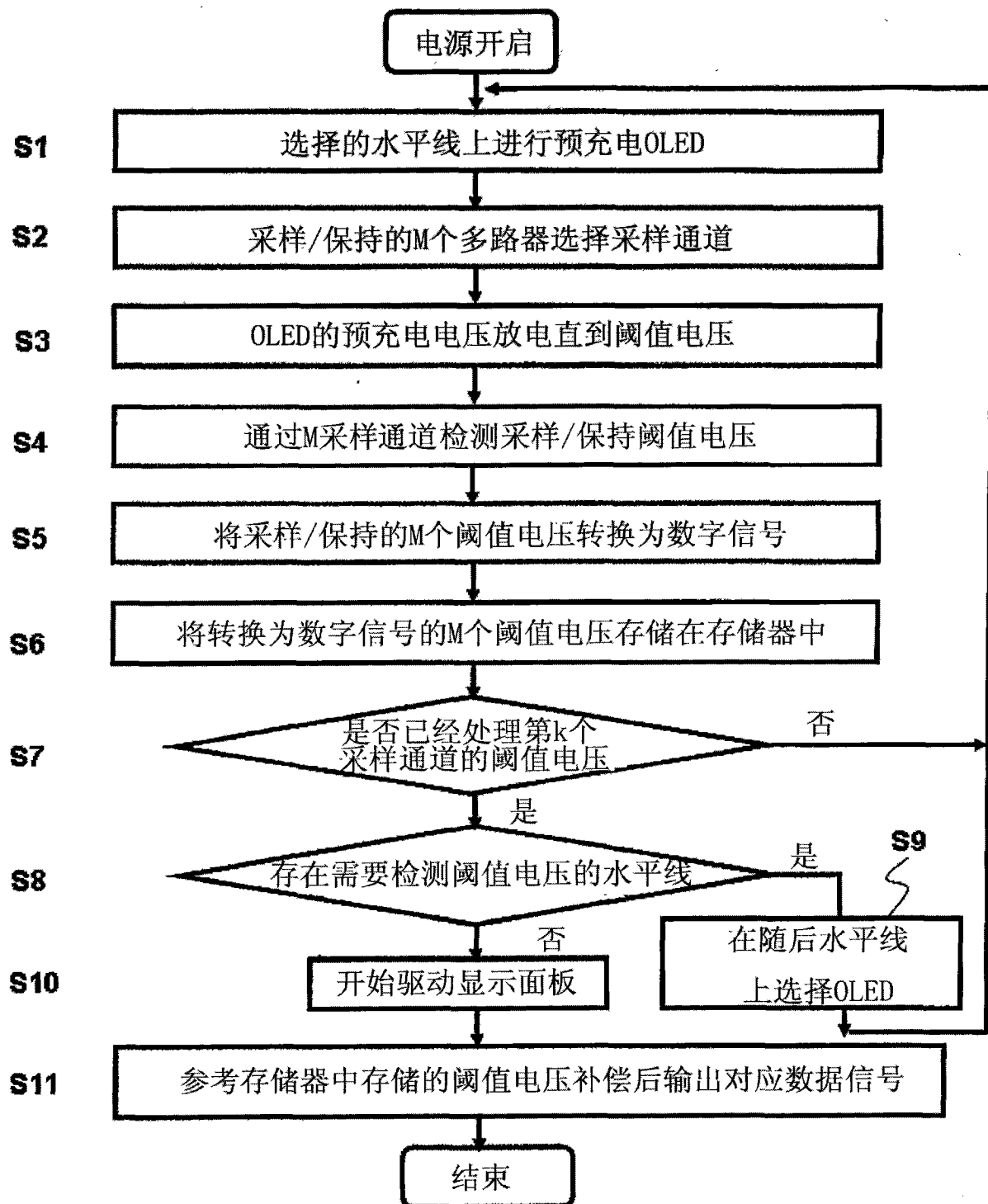


图 5

专利名称(译)	驱动有机发光二极管显示器的电路及方法		
公开(公告)号	CN102054431A	公开(公告)日	2011-05-11
申请号	CN201010524426.9	申请日	2010-10-29
[标]申请(专利权)人(译)	硅工厂股份有限公司		
申请(专利权)人(译)	硅工厂股份有限公司		
当前申请(专利权)人(译)	硅工厂股份有限公司		
[标]发明人	赵贤镐 郑镛益 金永福 罗俊峰 金大成 韩大根		
发明人	赵贤镐 郑镛益 金永福 罗俊峰 金大成 韩大根		
IPC分类号	G09G3/32		
CPC分类号	G09G3/3291 G09G2300/0819 G09G2320/0285 G09G2320/0295 G09G2320/045		
代理人(译)	刘俊		
优先权	1020090103954 2009-10-30 KR		
其他公开文献	CN102054431B		
外部链接	Espacenet SIPO		

摘要(译)

一种驱动有机发光二极管显示器的电路包括显示面板，其通过使用设置在多个栅极线和多个数据线的交叉区域上的有机发光二极管显示图像；阈值电压检测控制单元，其通过以水平线为单元依次开启用于阈值电压检测的晶体管而提供预充电电压，所述晶体管在显示面板上的数据线和发光二极管中连接，并使阈值电压得以检测；以及源极驱动器，其检测排列在对应水平线上的所有有机发光二极管的阈值电压，并必要时重复用于通过M个采样/保持电路而采样/保持所检测的阈值电压，转换采样/保持的阈值电压为数字信号，以及在存储器储存数字信号的操作。

