



(12) 发明专利

(10) 授权公告号 CN 101980330 B

(45) 授权公告日 2012. 12. 05

(21) 申请号 201010544480. X

(22) 申请日 2010. 11. 04

(73) 专利权人 友达光电股份有限公司

地址 中国台湾新竹科学工业园区新竹市力行二路一号

(72) 发明人 蔡宗廷 聂建名

(74) 专利代理机构 上海专利商标事务所有限公司 31100

代理人 郭蔚

(51) Int. Cl.

G09G 3/32 (2006. 01)

审查员 李永乾

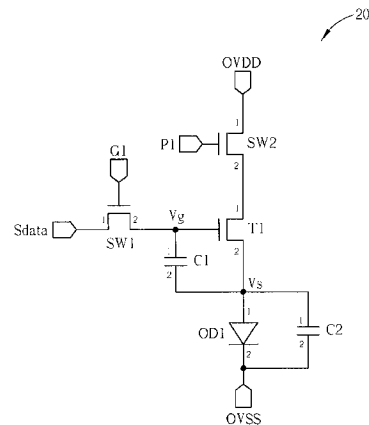
权利要求书 1 页 说明书 5 页 附图 5 页

(54) 发明名称

有机发光二极管的像素驱动电路

(57) 摘要

一种有机发光二极管的像素驱动电路包含一第一开关、一第一电容、一晶体管、一第二开关、一第二电容以及一有机发光二极管。像素驱动电路的操作主要包含重置、临界电压补偿、数据写入以及驱动发光四个阶段。像素驱动电路可补偿于晶体管的临界电压,所以有机发光二极管的驱动电流只与数据电压以及参考电压有关。



1. 一种像素驱动电路,包含:

一第一开关,具有一第一端用来接收一数据信号,一第二端,以及一控制端用来接收一扫描信号;

一第一电容,具有一第一端电性连接于该第一开关的第二端,以及一第二端;

一晶体管,具有一第一端,一控制端电性连接于该第一电容的第一端,以及一第二端电性连接于该第一电容的第二端;

一第二开关,具有一第一端电性连接于一第一电压源,一第二端电性连接于该晶体管的第一端,以及一控制端用来接收一第一控制信号;

一第二电容,具有一第一端电性连接于该晶体管的第二端,以及一第二端电性连接于一第二电压源;以及

一有机发光二极管,具有一第一端电性连接于该晶体管的第二端,以及一第二端电性连接于该第二电压源。

2. 根据权利要求1所述的像素驱动电路,其特征在于,该第一开关、该第二开关以及该晶体管为N型晶体管。

3. 根据权利要求1所述的像素驱动电路,其特征在于,另包含:

一第三开关,具有第一端电性连接于一第三电压源,一第二端电性连接于该晶体管的第一端,以及一控制端用来接收一第二控制信号。

4. 根据权利要求3所述的像素驱动电路,其特征在于,该第一电压源用来提供一第一准位电压,该第三电压源用来提供一第二准位电压。

5. 根据权利要求1所述的像素驱动电路,其特征在于,该第一电压源用来提供一第一准位电压以及一第二准位电压。

6. 根据权利要求5所述的像素驱动电路,其特征在于,当该第一开关以及该第二开关被开启时,该数据信号经由该第一开关将一参考电压传输至该晶体的控制端,该晶体的第二端接收该第二准位电压。

7. 根据权利要求6所述的像素驱动电路,其特征在于,当该第一电压源由该第二准位电压切换到该第一准位电压时,该晶体的第二端的电压根据该参考电压以及临界电压所产生。

8. 根据权利要求7所述的像素驱动电路,其特征在于,当该第一开关被开启且该第二开关被关闭时,该数据信号经由该第一开关将一数据电压传输至该晶体的控制端。

9. 根据权利要求8所述的像素驱动电路,其特征在于,当该第一开关被关闭且该第二开关被开启时,该有机发光二极管被根据该数据电压以及该参考电压所产生的电流驱动而发光。

有机发光二极管的像素驱动电路

【技术领域】

[0001] 本发明系相关于一种有机发光二极管的像素驱动电路,尤指一种可补偿晶体管的临界电压的有机发光二极管的像素驱动电路。

【背景技术】

[0002] 请参考图 1,图 1 为背景技术的有机发光二极管 (organic lightemitting diode, OLED) 的显示面板的示意图。显示面板 10 包括数据驱动器 11、扫描驱动器 12 以及显示数组 13。数据驱动器 11 控制数据线 DL_1 至 DL_n ,且扫描驱动器 12 控制扫描线 SL_1 至 SL_m 。显示数组 13 是由数据线 DL_1 至 DL_n 以及扫描线 SL_1 至 SL_m 交错所形成,且每一交错的数据线和扫描线形成一个显示单元,例如,数据线 DL_1 和扫描线 SL_1 形成显示单元 14。如图 1 所示,显示单元 14(其它显示单元亦相同)的等效电路包含开关晶体管 T11、储存电容 C11、驱动晶体管 T12 以及有机发光二极管 D11,其中开关晶体管 T11 与驱动晶体管 T12 为 N 型晶体管。

[0003] 扫描驱动器 12 依序送出扫描信号至扫描线 SL_1 至 SL_m ,而使在同一时间仅开启某一系列上所有显示单元的开关晶体管,而关闭其它列上所有显示单元的开关晶体管。数据驱动器 11 则是根据待显示的影像数据,经由数据线 DL_1 至 DL_n ,送出对应的视讯信号(灰阶值)到一列的显示单元上。举例来说,当扫描驱动器 12 送出扫描信号至扫描线 SL_1 时,显示单元 14 的开关晶体管 T11 导通,数据驱动器 11 则通过数据线 DL_1 将对应的像素数据传送至显示单元 14 中,且由储存电容 C11 来储存像素数据的电压。驱动晶体管 T12 则根据储存电容 C11 所储存的电压,以提供驱动电流 I_{ds} 来驱动有机发光二极管 D11。

[0004] 由于有机发光二极管 D11 为电流驱动组件,驱动电流 I_{ds} 的值可决定有机发光二极管 D11 所产生的光亮度。驱动电流 I_{ds} 即流过驱动晶体管 T12 的电流,可表示为式 (1) :

$$[0005] \quad I_{ds} = \frac{1}{2} k (V_{gs} - V_{th})^2 \text{ 式 (1)}$$

[0006] 其中 k 为驱动晶体管 T12 的导电参数, V_{gs} 为驱动晶体管 T12 的栅极与源极的电压差, V_{th} 为驱动晶体管 T12 的临界电压值。

[0007] 然而,由于薄膜晶体管的制程因素,导致在显示数组 13 中,各区域的驱动晶体管在电性上的差异,即驱动晶体管的临界电压值的差异。因此,当不同区域的多个显示单元接收具有相同电压的像素数据时,由于驱动晶体管的临界电压的差异,使得在这些显示单元中,提供至有机发光二极管的驱动电流的值不一致,造成了有机发光二极管所产生的亮度相异,显示面板 10 则显示不均匀的画面。

【发明内容】

[0008] 因此,本发明的一目的在于提供一种有机发光二极管的像素驱动电路,以解决上述的问题。

[0009] 本发明系提供一种像素驱动电路,包含一第一开关、一第一电容、一晶体管、一第

二开关、一第二电容以及一有机发光二极管。该第一开关具有一第一端用来接收一数据信号，一第二端，以及一控制端用来接收一扫描信号。该第一电容具有一第一端电性连接于该第一开关的第二端，以及一第二端。该晶体管具有一第一端，一控制端电性连接于该第一电容的第一端，以及一第二端电性连接于该第一电容的第二端。该第二开关具有一第一端电性连接于一第一电压源，一第二端电性连接于该晶体管的第一端，以及一控制端用来接收一第一控制信号。该第二电容具有一第一端电性连接于该晶体管的第二端，以及一第二端电性连接于一第二电压源。该有机发光二极管具有一第一端电性连接于该晶体管的第二端，以及一第二端电性连接于该第二电压源。

【附图说明】

- [0010] 图 1 为先前技术的有机发光二极管的显示面板的示意图。
 [0011] 图 2 为本发明的有机发光二极管的像素驱动电路的第一实施例的示意图。
 [0012] 图 3 为图 2 的像素驱动电路的操作波形图。
 [0013] 图 4 为本发明的有机发光二极管的像素驱动电路的第二实施例的示意图。
 [0014] 图 5 为图 4 的像素驱动电路的操作波形图。

【主要组件符号说明】

[0016]	10	显示面板
[0017]	11	数据驱动器
[0018]	12	扫描驱动
[0019]	13	显示数组
[0020]	14	显示单元
[0021]	$DL_1 \sim DL_n$	数据线
[0022]	$SL_1 \sim SL_m$	扫描线
[0023]	T11	开关晶体管
[0024]	T12	驱动晶体管
[0025]	C11	储存电容
[0026]	D11、OD1	有机发光二极管
[0027]	SW1-SW3	开关
[0028]	T1	晶体管
[0029]	20、40	像素驱动电路
[0030]	C1、C2	电容
[0031]	OVDD	第一电压源
[0032]	OVSS	第二电压源
[0033]	OVDDH	高准位电压
[0034]	OVDDL	低准位电压
[0035]	G1	扫描信号
[0036]	P1、S1	控制信号
[0037]	Sdata	数据信号
[0038]	Vdata	数据电压

[0039]	Vref	参考电压
[0040]	Vg	晶体管的控制端的电压
[0041]	Vs	晶体管的第二端的电压

【具体实施方式】

[0042] 请参考图 2, 图 2 为本发明的有机发光二极管的像素驱动电路的第一实施例的示意图。像素驱动电路 20 包含第一开关 SW1、第一电容 C1、晶体管 T1、第二开关 SW2、第二电容 C2 以及有机发光二极管 OD1。第一开关 SW1 的第一端接收数据信号 Sdata, 第一开关 SW1 的控制端接收扫描信号 G1。第一电容 C1 的第一端电性连接于第一开关 SW1 的第二端。晶体管 T1 的控制端电性连接于第一电容 C1 的第一端, 晶体管 T1 的第二端电性连接于第一电容 C1 的第二端。第二开关 SW2 的第一端电性连接于第一电压源 OVDD, 第二开关 SW2 的第二端电性连接于晶体管 T1 的第一端, 第二开关 SW2 的控制端接收第一控制信号 P1。第二电容 C2 的第一端电性连接于晶体管 T1 的第二端, 第二电容 C2 的第二端电性连接于第二电压源 OVSS。有机发光二极管 OD1 的第一端电性连接于晶体管 T1 的第二端, 有机发光二极管 OD1 的第二端电性连接于第二电压源 OVSS。在本发明的实施例中, 第一开关 SW1、第二开关 SW2 以及晶体管 T1 为 N 型晶体管。第一电压源 OVDD 包含高准位电压 OVDDH 以及低准位电压 OVDDL。电压 Vs 表示晶体管 T1 的第二端的电压, 电压 Vg 表示晶体管 T1 的控制端的电压。

[0043] 请参考图 3, 图 3 为图 2 的像素驱动电路的操作波形图。像素驱动电路 20 的操作主要包含重置、临界电压补偿、数据写入以及驱动发光四个阶段。第一电压源 OVDD 于重置阶段提供低准位电压 OVDDL, 其余阶段提供高准位电压 OVDDH, 数据信号 Sdata 于数据写入阶段提供数据电压 Vdata, 其余阶段提供参考电压 Vref。像素电路 20 于时段 TD1 进行重置, 以设定电压 Vg 以及电压 Vs。于时段 TD1, 第一电压源 OVDD 提供低准位电压 OVDDL, 扫描信号 G1 以及控制信号 P1 为逻辑高准位, 所以第一开关 SW1 以及第二开关 SW2 被开启, 晶体管 T1 的控制端接收参考电压 Vref。由于参考电压 Vref 大于低准位电压 OVDDL, 所以晶体管 T1 也将导通, 晶体管 T1 的第二端接收低准位电压 OVDDL。因此, 时段 TD1 的电压 Vg 以及电压 Vs 可表示为式 (1)、(2) :

$$[0044] \quad Vg = Vref \quad \text{式 (1)}$$

$$[0045] \quad Vs = OVDDL \quad \text{式 (2)}$$

[0046] 像素电路 20 于时段 TD2 进行临界电压补偿。于时段 TD2, 第一电压源 OVDD 提供高准位电压 OVDDH, 扫描信号 G1 以及控制信号 P1 的逻辑准位不变, 所以第一开关 SW1 以及第二开关 SW2 维持开启的状态。由于第一电压源 OVDD 由低准位电压 OVDDL 转换为高准位电压 OVDDH, 在晶体管 T1 维持导通的情况下, 晶体管 T1 的控制端与第二端的电压差必须大于晶体管 T1 的临界电压 Vth, 使得电压 Vs 将上升到 Vref-Vth。因此, 时段 TD2 的电压 Vg 以及电压 Vs 可表示为式 (3)、(4) :

$$[0047] \quad Vg = Vref \quad \text{式 (3)}$$

$$[0048] \quad Vs = Vref - Vth \quad \text{式 (4)}$$

[0049] 像素电路 20 于时段 TD3 进行数据写入。于时段 TD3, 扫描信号 G1 的逻辑准位不变, 控制信号 P1 由逻辑高准位转换为逻辑低准位, 所以第一开关 SW1 维持开启, 第二开关 SW2 被关闭, 此时数据信号 Sdata 提供数据电压 Vdata 通过第一开关 SW1 传送到晶体管 T1

的控制端。当晶体管 T1 的控制端由参考电压 V_{ref} 转换为数据电压 V_{data} 时,由于电容 $C1$ 的耦合效应,晶体管 T1 的第二端将产生电压差 ΔV ,如式 (5) 所示。因此,时段 TD3 的电压 V_g 以及电压 V_s 可表示为式 (6)、(7) :

$$[0050] \quad \Delta V = \frac{C1}{C1+C2}(V_{data} - V_{ref}) \text{式 (5)}$$

$$[0051] \quad V_g = V_{data} \text{式 (6)}$$

$$[0052] \quad V_s = V_{ref} - V_{th} + \Delta V \text{式 (7)}$$

[0053] 像素电路 20 于时段 TD4 进行驱动发光。于时段 TD4,扫描信号 G1 由逻辑高准位转换为逻辑低准位,控制信号 P1 由逻辑低准位转换为逻辑高准位,所以第一开关 SW1 被关闭,第二开关 SW2 被开启,电压 V_g 以及电压 V_s 可表示为式 (8)、(9) :

$$[0054] \quad V_g = V_{data} + 0V_{SS} + V_{OLED} - V_{ref} + V_{th} - \Delta V \text{式 (8)}$$

$$[0055] \quad V_s = 0V_{SS} + V_{LED} \text{式 (9)}$$

[0056] 其中电压 V_{OLED} 为有机发光二极管 OD1 的第一端与第二端的电压差,驱动有机发光二极管 OD1 的电流 I_{OLED} 由晶体管 T1 所决定,如式 (10) 所示 :

$$[0057] \quad I_{OLED} = k(V_{gs} - V_{th})^2 \text{式 (10)}$$

[0058] 其中电压 V_{gs} 为晶体管 T1 的控制端与第二端的电压差,根据式 (8)、(9),电压 V_{gs} 可表示为式 (11) :

$$[0059] \quad V_{gs} = V_{data} - V_{ref} + V_{th} - \Delta V \text{式 (11)}$$

[0060] 因此,根据式 (5)、(10)、(11),电流 I_{OLED} 可改写为式 (12) :

$$[0061] \quad I_{OLED} = k \left[\frac{C2}{C1+C2} (V_{data} - V_{ref}) \right]^2 \text{式 (12)}$$

[0062] 由式 (12) 可知,有机发光二极管 OD1 的驱动电流 I_{OLED} 只与数据电压 V_{data} 以及参考电压 V_{ref} 有关,主要是因为像素驱动电路 20 补偿了晶体管 T1 的临界电压 V_{th} 。

[0063] 请参考图 4,图 4 为本发明的有机发光二极管的像素驱动电路的第二实施例的示意图。在第一实施例中,像素驱动电路 20 的第一电压源 OVDD 可提供低准位电压 OVDDL 或高准位电压 OVDDH,也就是第一电压源 OVDD 为交流电压源。在第二实施例中,像素驱动电路 40 以二个直流电压源来取代第一电压源 OVDD,这二个直流电压源分别用来提供低准位电压 OVDDL 及高准位电压 OVDDH,像素驱动电路 40 另包含第三开关 SW3,第三开关 SW3 由控制信号 S1 所控制,像素驱动电路 40 可通过第三开关 SW3 与第一开关 SW1 来切换低准位电压 OVDDL 及高准位电压 OVDDH。

[0064] 请参考图 5,图 5 为图 4 的像素驱动电路的操作波形图。像素驱动电路 40 的操作原理与第一实施例相同,主要包含重置、临界电压补偿、数据写入以及驱动发光四个阶段。在第一实施例中,第一电压源 OVDD 于重置阶段提供低准位电压 OVDDL,其余阶段提供高准位电压 OVDDH。因此,在第二实施例中,当像素驱动电路 40 于时段 TD1 进行重置时,控制信号 P1 为逻辑低准位,控制信号 S1 为逻辑高准位,所以第二开关 SW2 被关闭,第三开关 SW3 被开启,此时低准位电压 OVDDL 通过第三开关 SW3 传送到晶体管 T1。另一方面,当像素驱动电路 40 于时段 TD2 进行临界电压补偿以及于 TD4 进行驱动发光时,控制信号 P1 为逻辑高准位,控制信号 S1 为逻辑低准位,所以第二开关 SW2 被开启,第三开关 SW3 被关闭,此时高准位电压 OVDDH 通过第二开关 SW2 传送到晶体管 T1。此外,当像素驱动电路 40 于时段 TD3 进行

数据写入时,控制信号 P1 及控制信号 S1 为逻辑低准位,所以第二开关 SW2 及第三开关 SW3 被关闭。因此,像素驱动电路 40 于重置、临界电压补偿、数据写入以及驱动发光四个阶段的电压 V_g 以及电压 V_s 与第一实施例完全相同。

[0065] 综上所述,本发明的有机发光二极管的像素驱动电路包含一第一开关、一第一电容、一晶体管、一第二开关、一第二电容以及一有机发光二极管。像素驱动电路的操作主要包含重置、临界电压补偿、数据写入以及驱动发光四个阶段。像素驱动电路可补偿于晶体管的临界电压,所以有机发光二极管的驱动电流只与数据电压以及参考电压有关。因此,本发明的有机发光二极管的像素驱动电路补偿了晶体管的临界电压的差异所造成的驱动电流不一致,可改善有机发光二极管所产生的亮度相异,避免有机发光二极管的显示面板产生不均匀的画面。

[0066] 以上所述仅为本发明的较佳实施例,凡依本发明申请专利范围所做的均等变化与修饰,皆应属本发明的涵盖范围。

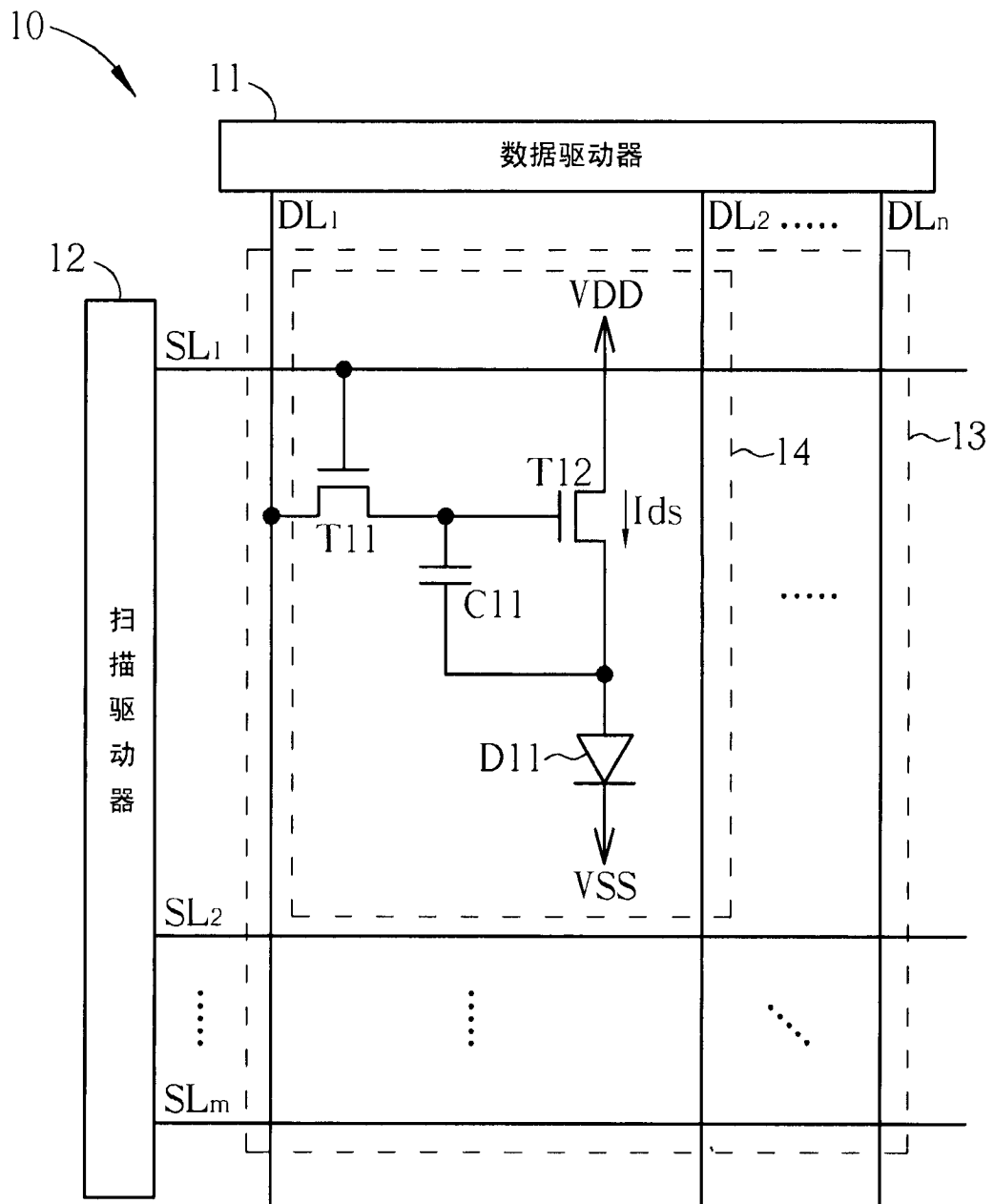


图 1

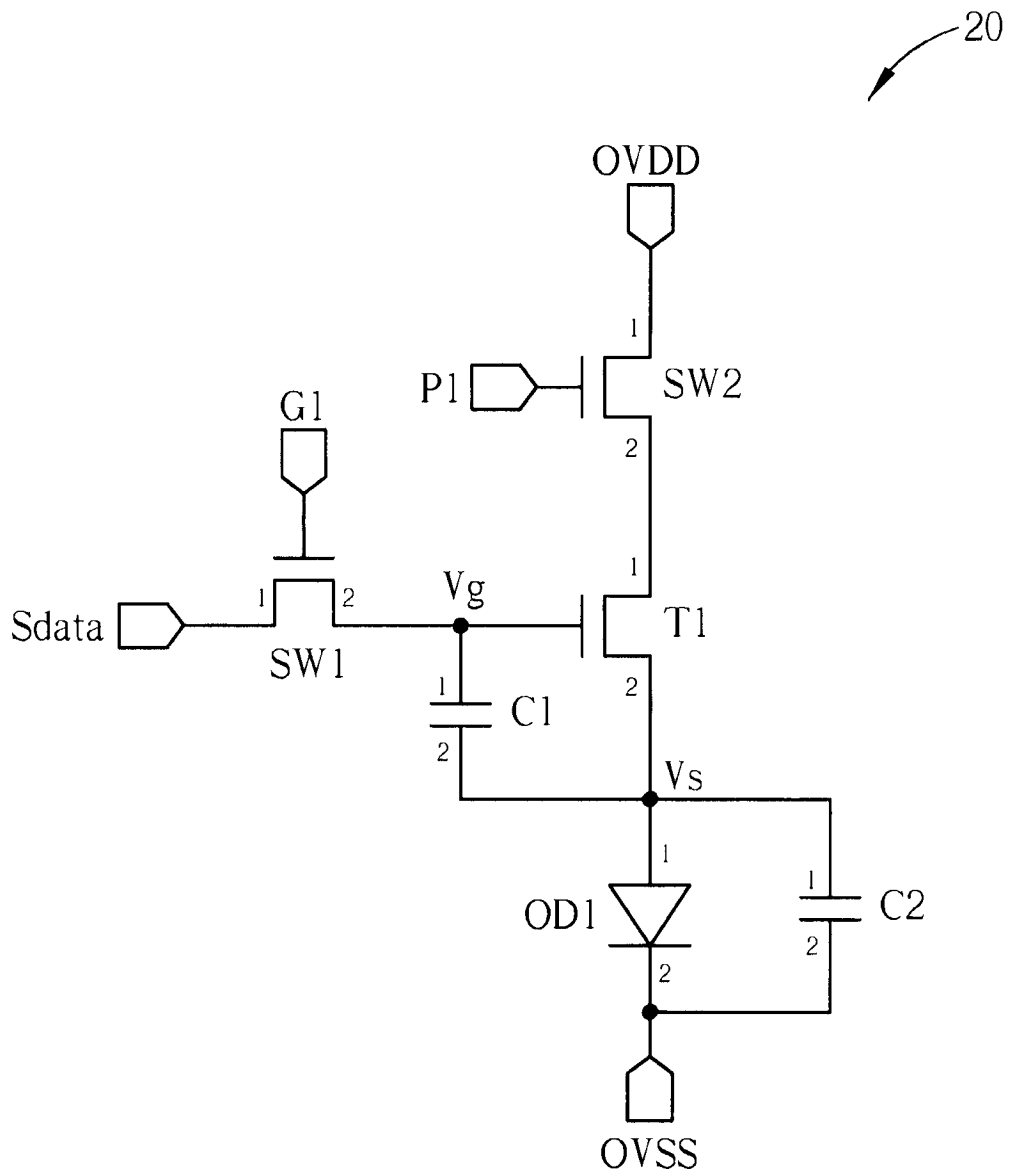


图 2

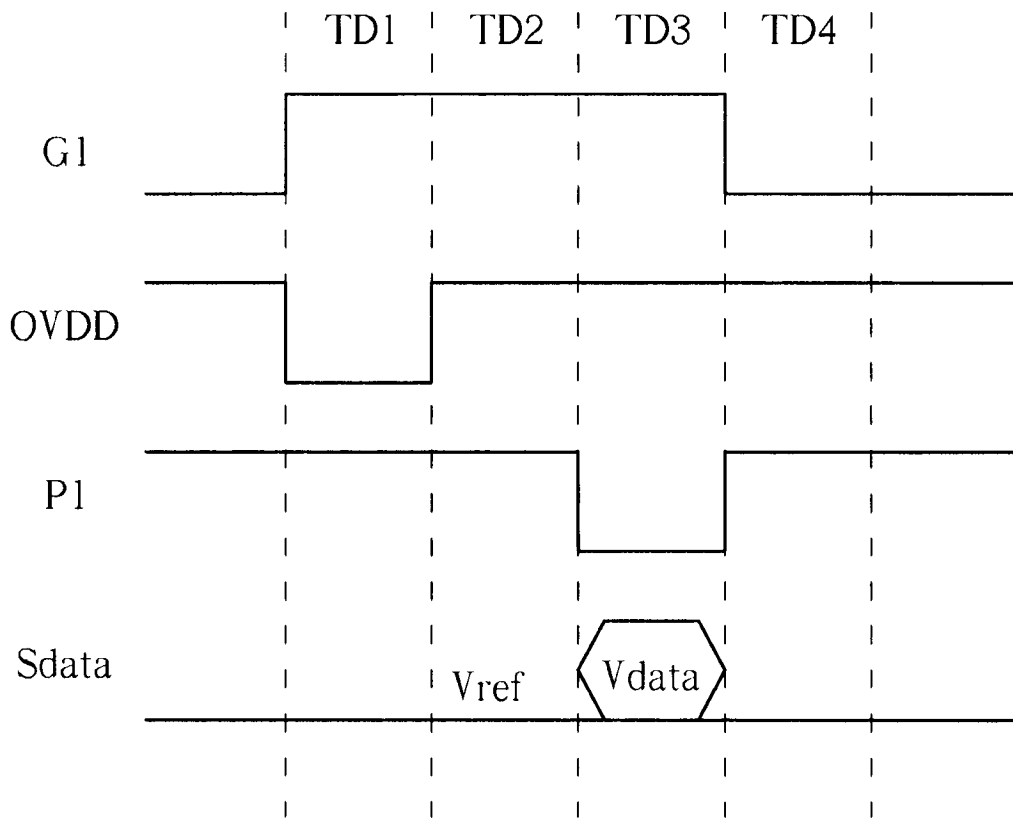
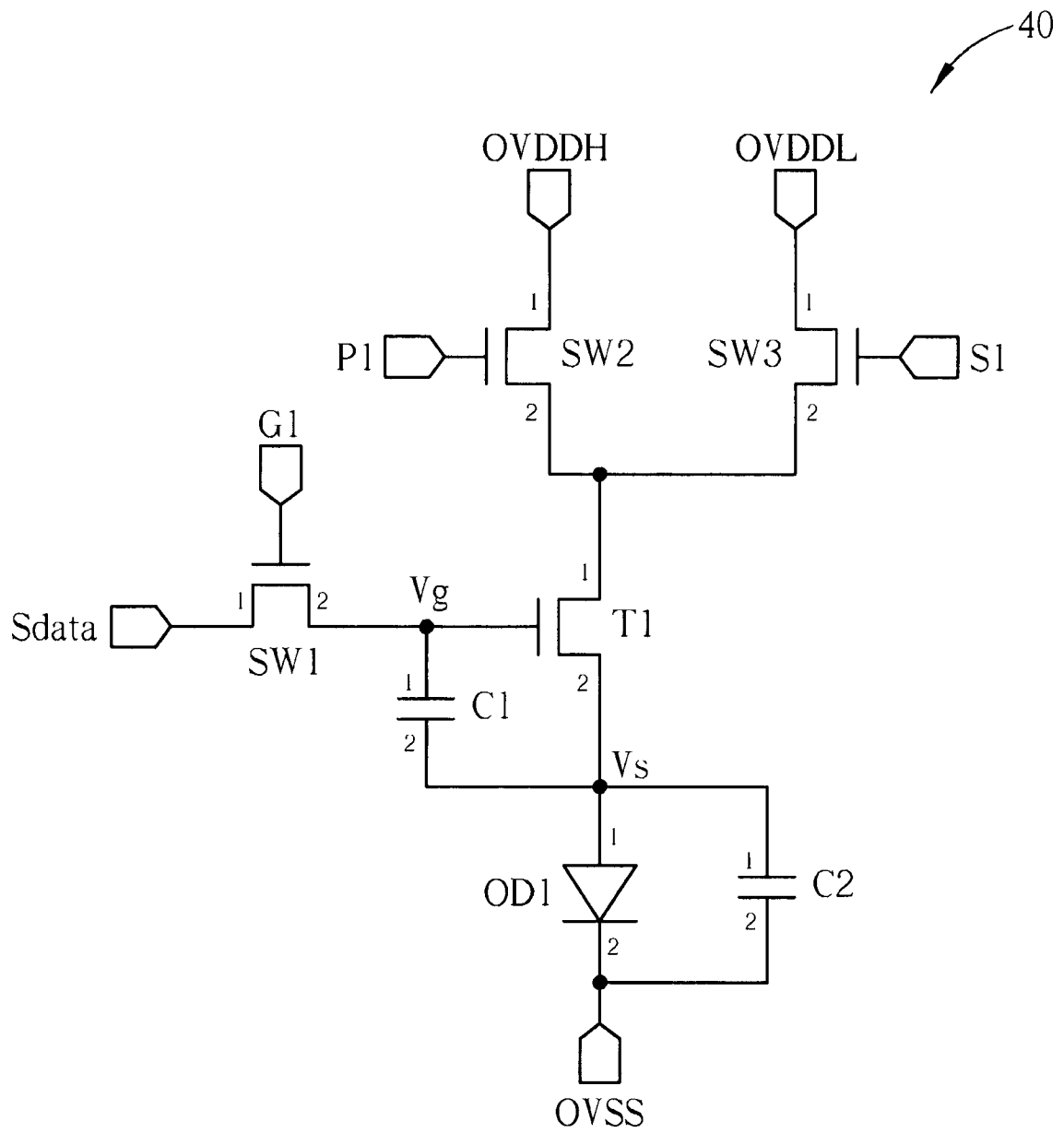


图 3



40

图 4

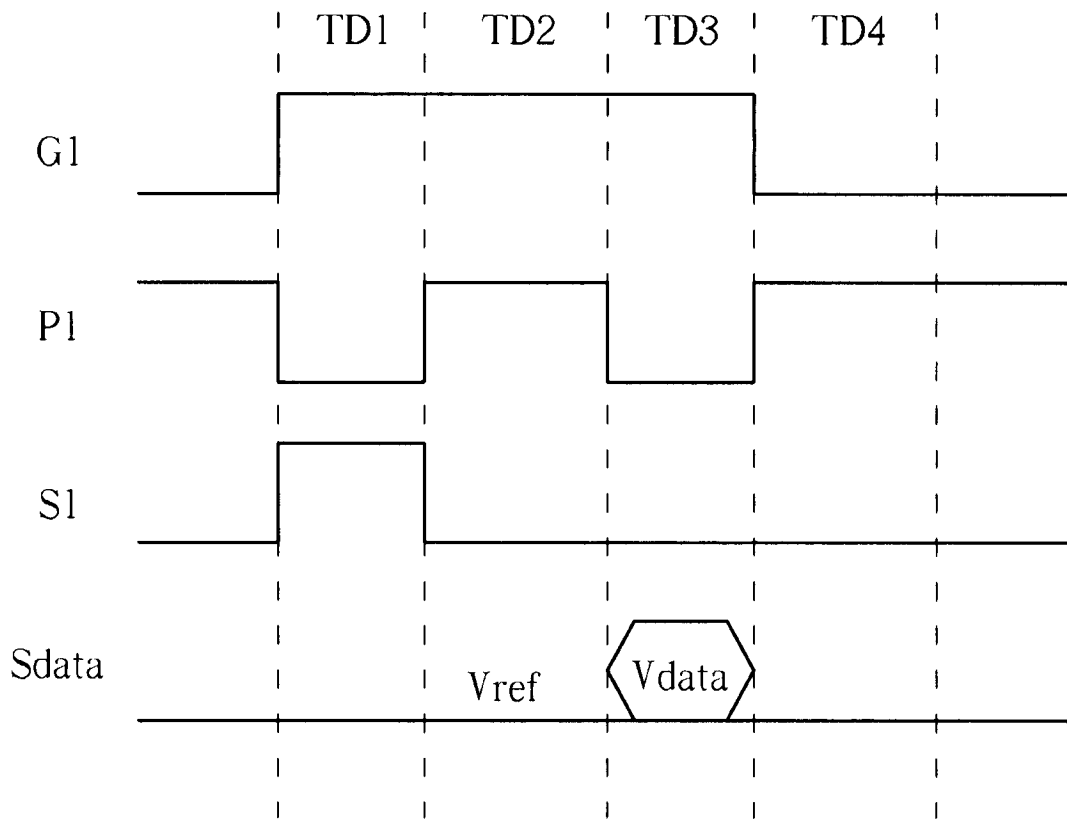


图 5

专利名称(译)	有机发光二极管的像素驱动电路		
公开(公告)号	CN101980330B	公开(公告)日	2012-12-05
申请号	CN201010544480.X	申请日	2010-11-04
[标]申请(专利权)人(译)	友达光电股份有限公司		
申请(专利权)人(译)	友达光电股份有限公司		
当前申请(专利权)人(译)	友达光电股份有限公司		
[标]发明人	蔡宗廷 聂建名		
发明人	蔡宗廷 聂建名		
IPC分类号	G09G3/32 G09G3/3233		
代理人(译)	郭蔚		
审查员(译)	李永干		
其他公开文献	CN101980330A		
外部链接	Espacenet SIPO		

摘要(译)

一种有机发光二极管的像素驱动电路包含一第一开关、一第一电容、一晶体管、一第二开关、一第二电容以及一有机发光二极管。像素驱动电路的操作主要包含重置、临界电压补偿、数据写入以及驱动发光四个阶段。像素驱动电路可补偿于晶体管的临界电压，所以有机发光二极管的驱动电流只与数据电压以及参考电压有关。

