



(12) 发明专利申请

(10) 申请公布号 CN 101740607 A

(43) 申请公布日 2010.06.16

(21) 申请号 200910212119.4

(22) 申请日 2009.11.10

(30) 优先权数据

110924/08 2008.11.10 KR

(71) 申请人 三星移动显示器株式会社

地址 韩国京畿道

(72) 发明人 李在一 弘祥睦

(74) 专利代理机构 北京市柳沈律师事务所

11105

代理人 张波

(51) Int. Cl.

H01L 27/32(2006.01)

H01L 51/52(2006.01)

H01L 21/82(2006.01)

H01L 51/56(2006.01)

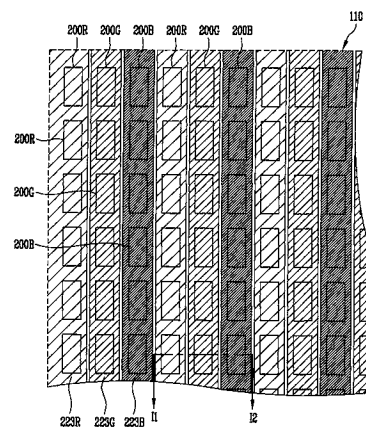
权利要求书 3 页 说明书 5 页 附图 5 页

(54) 发明名称

有机发光显示器件及其制造方法

(57) 摘要

本发明公开了一种有机发光显示器件及其制造方法。该有机发光显示器件包括基板,在该基板上沿行和列方向布置第一像素单元、第二像素单元和第三像素单元。为了简化制造并减少缺陷,第一像素单元、第二像素单元和第三像素单元布置为使得显示的每列仅由第一像素单元、第二像素单元和第三像素单元中的一个形成。



1. 一种有机发光显示器件,包括:
基板,包括沿行和列方向布置的多个区域,其中每列区域被指定为第一像素单元、第二像素单元和第三像素单元之一;
绝缘层,形成在所述区域中;
多个第一电极,形成在所述绝缘层上,其中每个所述第一电极形成在所述多个区域之一中;
第一发光层,形成在所述第一像素单元的列中的第一电极上;
第二发光层,形成在所述第二像素单元的列中的第一电极上;
第三发光层,形成在所述第三像素单元的列中的第一电极上;以及
第二电极,形成在所述第一发光层、所述第二发光层和所述第三发光层上。
2. 如权利要求 1 所述的有机发光显示器件,其中所述第一发光层、所述第二发光层和所述第三发光层的每个被图案化为基本矩形的形状。
3. 如权利要求 1 所述的有机发光显示器件,其中所述第一发光层、所述第二发光层和所述第三发光层上分别为红色发光层、绿色发光层和蓝色发光层。
4. 如权利要求 1 所述的有机发光显示器件,还包括连接到每个第一电极的薄膜晶体管。
5. 一种有机发光显示器件,包括:
基板,包括沿行和列方向布置的多个区域,其中每列区域被指定为第一像素单元、第二像素单元和第三像素单元之一;
多个第一电极,形成在所述区域上,其中每个所述第一电极形成在所述多个区域之一中;
像素定义层,形成在所述基板上,其中所述像素定义层被图案化以暴露所述第一电极;
第一发光层,形成在所述第一像素单元的列中的第一电极上;
第二发光层,形成在所述第二像素单元的列中的第一电极上;
第三发光层,形成在所述第三像素单元的列中的第一电极上;以及
第二电极,形成在所述第一发光层、所述第二发光层和所述第三发光层上。
6. 如权利要求 5 所述的有机发光显示器件,其中所述第一发光层、所述第二发光层和所述第三发光层的每个被图案化为基本矩形的形状。
7. 如权利要求 5 所述的有机发光显示器件,其中所述第一发光层、所述第二发光层和所述第三发光层分别为红色发光层、绿色发光层和蓝色发光层。
8. 如权利要求 5 所述的有机发光显示器件,还包括连接到每个第一电极的薄膜晶体管。
9. 一种制造有机发光显示器件的方法,包括:
提供包括沿行和列方向布置的多个区域的基板,其中每列区域被指定为第一像素单元、第二像素单元和第三像素单元之一;
在所述区域中形成绝缘层;
在所述绝缘层上形成多个第一电极,其中每个所述第一电极形成在所述多个区域之一中;

在所述基板上形成第一发光层；
移除除了所述第一像素单元的列之外的区域中的所述第一发光层的至少一部分；
在所述基板上形成第二发光层；
移除除了所述第二像素单元的列之外的区域中的所述第二发光层的至少一部分；
在所述基板上形成第三发光层；
移除除了所述第三像素单元的列之外的区域中的所述第三发光层的至少一部分；以及在所述第一发光层、所述第二发光层和所述第三发光层上形成第二电极。

10. 如权利要求 9 所述的方法,其中使用具有开口的掩模以选择性暴露所述第一像素单元、所述第二像素单元和所述第三像素单元,从而形成所述第一发光层、所述第二发光层和所述第三发光层。

11. 如权利要求 9 所述的方法,其中所述第一发光层、所述第二发光层和所述第三发光层的被移除的部分使用激光移除。

12. 如权利要求 9 所述的方法,其中所述第一发光层、所述第二发光层和所述第三发光层的保留部分具有基本矩形的形状。

13. 如权利要求 9 所述的方法,还包括：
在所述第一发光层上形成第一钝化层；以及
在所述第二发光层上形成第二钝化层。

14. 如权利要求 9 所述的方法,其中所述第一发光层、所述第二发光层和所述第三发光层分别为红色发光层、绿色发光层和蓝色发光层。

15. 一种制造有机发光显示器件的方法,包括：

提供包括沿行和列方向布置的多个区域的基板,其中每列区域被指定为第一像素单元、第二像素单元和第三像素单元之一；

在所述多个区域上形成多个第一电极,其中每个电极形成在所述多个区域之一中；

在所述基板上形成像素定义层；

图案化所述像素定义层以暴露所述第一电极；

在所述基板上形成第一发光层；

移除除了所述第一像素单元的列之外的区域中的所述第一发光层的至少一部分；

在所述基板上形成第二发光层；

移除除了所述第二像素单元的列之外的区域中的所述第二发光层的至少一部分；

在所述基板上形成第三发光层；

移除除了所述第三像素单元的列之外的区域中的所述第三发光层的至少一部分；以及在所述第一发光层、所述第二发光层和所述第三发光层上形成第二电极。

16. 如权利要求 15 所述的方法,其中使用具有开口的掩模以选择性暴露所述第一像素单元、所述第二像素单元和所述第三像素单元,从而形成所述第一发光层、所述第二发光层和所述第三发光层。

17. 如权利要求 15 所述的方法,其中所述第一发光层、所述第二发光层和所述第三发光层的被移除的部分使用激光移除。

18. 如权利要求 15 所述的方法,其中所述第一发光层、所述第二发光层和所述第三发光层的保留部分具有基本矩形的形状。

19. 如权利要求 15 所述的方法,还包括:

在所述第一发光层上形成第一钝化层;以及
在所述第二发光层上形成第二钝化层。

20. 如权利要求 15 所述的方法,其中所述第一发光层、所述第二发光层和所述第三发光层分别为红色发光层、绿色发光层和蓝色发光层。

有机发光显示器件及其制造方法

技术领域

[0001] 本发明涉及一种有机发光显示器件及制造该有机发光显示器件的方法,更具体地,涉及有机发光层能容易地形成且制造缺陷能被最小化的有机发光显示器件及其制造方法。

背景技术

[0002] 有机发光显示器件是具有自发光性能的下一代显示器件。与液晶显示器件(LCD)相比,有机发光显示器件在可视角度、对比度、响应速度和功耗方面具有更好的性能。

[0003] 有机发光显示器件的像素的有机发光二极管包括阳极电极、阴极电极和有机发光层。由于分别通过阳极电极和阴极电极注入的空穴和电子在有机发光层中的复合使有机发光二极管发光。

[0004] 通常,有机发光器件的有机发光层利用荫罩板(shadow mask)通过真空沉积法形成。荫罩板已经在公开号为 No. 10-2004-0042179(2004年5月20日)的韩国专利中公开。为了有机材料的选择性沉积,在荫罩板中形成点形开口或基本矩形开口。

[0005] 然而,在利用荫罩板的常规方法中,当荫罩板薄时,由于荫罩板的弯曲而难以将有机材料沉积为精确的图案(形状)。当荫罩板厚时,由于有机材料的蒸发角度使得有机材料不会沉积在某些部分。在全色显示器件中,掩模对准和沉积工艺被执行几次以分别形成红色、绿色和蓝色的发光层。由于此原因,制造工艺复杂且产生由污染引起的缺陷。

发明内容

[0006] 本发明的一个方面是一种有机发光显示器件,该有机发光显示器件包括:基板,包括沿行和列方向布置的多个区域,其中每列区域被指定为第一像素单元、第二像素单元和第三像素单元之一;绝缘层,形成在区域中;多个第一电极,形成在绝缘层上,其中每个电极形成在区域之一中;第一发光层,形成在第一像素单元的列中的第一电极上;第二发光层,形成在第二像素单元的列中的第一电极上;第三发光层,形成在第三像素单元的列中的第一电极上;以及第二电极,形成在第一发光层、第二发光层和第三发光层上。

[0007] 本发明的另一方面是一种有机发光显示器件,该有机发光显示器件包括:基板,包括沿行和列方向布置的多个区域,其中每列区域被指定为第一像素单元、第二像素单元和第三像素单元之一;多个第一电极,形成在区域上,其中每个电极形成在区域之一中;像素定义层,形成在基板上,其中像素定义层被图案化以暴露第一电极;第一发光层,形成在第一像素单元的列中的第一电极上;第二发光层,形成在第二像素单元的列中的第一电极上;第三发光层,形成在第三像素单元的列中的第一电极上;以及第二电极,形成在第一发光层、第二发光层和第三发光层上。

[0008] 本发明的另一方面是一种制造有机发光显示器件的方法,该方法包括:提供包括沿行和列方向布置的多个区域的基板,其中每列区域被指定为第一像素单元、第二像素单元和第三像素单元之一;在区域中形成绝缘层;在绝缘层上形成多个第一电极,其中每个

电极形成在区域之一中；在基板上形成第一发光层；移除除了第一像素单元的列之外的区域中的第一发光层的至少一部分；在基板上形成第二发光层；移除除了第二像素单元的列之外的区域中的第二发光层的至少一部分；在基板上形成第三发光层；移除除了第三像素单元的列之外的区域中的第三发光层的至少一部分；以及在第一发光层、第二发光层和第三发光层上形成第二电极。

[0009] 本发明德另一方面是一种制造有机发光显示器件的方法，该方法包括：提供包括沿行和列方向布置的多个区域的基板，其中每列区域被指定为第一像素单元、第二像素单元和第三像素单元之一；在区域上形成多个第一电极，其中每个电极形成在区域之一中；在基板上形成像素定义层；图案化像素定义层以暴露第一电极；在基板上形成第一发光层；移除除了第一像素单元的列之外的区域中的第一发光层的至少一部分；在基板上形成第二发光层；移除除了第二像素单元的列之外的区域中的第二发光层的至少一部分；在基板上形成第三发光层；移除除了第三像素单元的列之外的区域中的第三发光层的至少一部分；以及在第一发光层、第二发光层和第三发光层上形成第二电极。

附图说明

[0010] 附图与说明书一起图解了示范性实施例。

[0011] 图 1A 和图 1B 是根据实施例的有机发光显示器件的示意平面图和截面图。

[0012] 图 2 是图 1A 中示出的像素单元的截面图。

[0013] 图 3 是像素区域的示意平面图，示出图 2 中的像素单元的有机发光层。

[0014] 图 4A 到图 4F 是示出根据实施例的有机发光显示器件的制造方法的截面图。

具体实施方式

[0015] 一些实施例提供了能容易地形成有机发光层的有机发光显示器件及其制造方法。

[0016] 一些实施例还提供了能使缺陷率最小化的有机发光显示器件及其制造方法。

[0017] 根据一个方面，公开了一种有机发光显示器件。该器件包括：基板，第一像素单元、第二像素单元和第三像素单元沿行和列的方向布置在该基板上；绝缘层，形成在具有第一像素单元、第二像素单元和第三像素单元的基板上；第一电极，形成在具有第一像素单元、第二像素单元和第三像素单元的绝缘层上；第一发光层，形成在绝缘层和第一像素单元的列中的第一电极上；第二发光层，形成在绝缘层和第二像素单元的列中的第一电极上；第三发光层，形成在绝缘层和第三像素单元的列中的第一电极上；以及第二电极，形成在具有第一发光层、第二发光层和第三发光层的基板上。

[0018] 根据另一方面，公开了一种有机发光显示器件。该器件包括：基板，第一像素单元、第二像素单元和第三像素单元沿行和列的方向布置在该基板上；第一电极，形成在具有第一像素单元、第二像素单元和第三像素单元的基板上；像素定义层，形成在具有第一电极的基板上，该像素定义层被图案化以暴露第一电极；第一发光层，形成在像素定义层和第一像素单元的列中的第一电极上；第二发光层，形成在像素定义层和第二像素单元的列中的第一电极上；第三发光层，形成在像素定义层和第三像素单元的列中的第一电极上；以及第二电极，形成在具有第一发光层、第二发光层和第三发光层的基板上。

[0019] 根据另一方面，公开了一种制造有机发光显示器件的方法。该方法包括：提供基

板,第一像素单元、第二像素单元和第三像素单元沿行和列的方向布置在该基板上;在具有第一像素单元、第二像素单元和第三像素单元的基板上形成绝缘层;在具有第一像素单元、第二像素单元和第三像素单元的绝缘层上形成第一电极;在基板的整个表面上形成第一发光层,然后移除形成在绝缘层上及第二像素单元和第三像素单元的列中的第一电极上的第一发光层;在基板的整个表面上形成第二发光层,然后移除形成在第一像素单元的列中的第一发光层上、第三像素单元的列中的第一电极上及绝缘层上的第二发光层;在基板的整个表面上形成第三发光层,然后移除形成在第一像素单元的列中的第一发光层上和第二像素单元的列中的第二发光层上的第三发光层;以及在具有第一发光层、第二发光层和第三发光层的基板上形成第二电极。

[0020] 根据另一方面,公开了一种制造有机发光显示器件的方法。该方法包括:提供基板,第一像素单元、第二像素单元和第三像素单元沿行和列的方向布置在基板上;在具有第一像素单元、第二像素单元和第三像素单元的基板上形成第一电极;在具有第一电极的基板上形成像素定义层,然后暴露第一电极;在基板的整个表面上形成第一发光层,然后移除形成在像素定义层上及第二像素单元和第三像素单元的列中的第一电极上的第一发光层;在基板的整个表面上形成第二发光层,然后移除形成在第一像素单元的列中的第一发光层上、第三像素单元的列中的第一电极上及像素定义层上的第二发光层;在基板的整个表面上形成第三发光层,然后移除形成在第一像素单元的列中的第一发光层上及第二像素单元的列中的第二发光层上的第三发光层;以及在具有第一发光层、第二发光层和第三发光层的基板上形成第二电极。

[0021] 根据一些实施例,通过利用激光图案化红色、绿色和蓝色的发光层,有机发光层以基本矩形的形状形成在各个像素单元的列中。具有开口的掩模被用于曝光整个像素区域,使得掩模能够容易地制造。由于红色、绿色和蓝色的发光层都利用掩模来形成,所以可以节省制造成本。此外,利用激光选择性地去除红色、绿色和蓝色的发光层,使得有机发光层能以精确的图案(形状)形成,并能够防止由于污染导致的缺陷率。

[0022] 通过图解的方式仅示出和描述了某些示范实施例。本领域技术人员应当理解,描述的实施例可以以各种方式修改而不背离本发明的精神或范围。因此,附图和说明书应被认为实质上说明性而不是限制性的。此外,当元件被称为在另一元件“上”时,该元件可以直接在另一元件上,或间接在另一元件上而有一个或多个中间元件插设在其间。此外,当元件被称为“连接到”另一元件上,它可以直接连接到另一元件,或间接连接到另一元件而有一个或多个中间元件插设在其间。在下文中,相同的附图标记通常指代相同的元件。

[0023] 图 1A 和图 1B 是根据实施例的有机发光显示器件的示意平面图和截面图。

[0024] 参照图 1A,基板 100 具有像素区域 110 和非像素区域 120。在此实施例中,非像素区域 120 为在基板 100 上围绕像素区域 110 的区域或除像素区域 110 之外的区域。

[0025] 多个像素单元 200 布置在基板 100 上的像素区域 110 中,该多个像素单元 200 包括以矩阵形式连接在扫描线 130 和数据线 140 之间的发光器件。多个像素单元 200 沿列和行方向布置,并包括红色、绿色和蓝色的像素单元。例如,红色、绿色和蓝色的像素可以在行方向上顺序且重复地布置,红色、绿色和蓝色的像素可以连续地布置。

[0026] 从设置于像素区域 110 中的扫描线 130 和数据线 140 延伸的扫描线 130 和数据线 140 布置在基板 100 上的非像素区域 120 中。电源线(未示出)提供用于使发光器件工作

的电,扫描驱动单元 150 和数据驱动单元 160 处理通过垫片 (pad) 170 从有机发光显示器件外部提供的信号。扫描驱动单元 150 和数据驱动单元 160 包括驱动电路,该驱动电路将通过垫片 170 从有机发光显示器件外部提供的信号转换为扫描信号和数据信号,由此选择性地驱动各个像素。

[0027] 参照图 1B,密封像素区域 110 的密封基板 300 设置在具有多个像素单元 200 的基板 100 上。密封基板 300 和基板 100 通过密封件 310 接合在一起。

[0028] 图 2 是图 1A 中示出的像素单元 200 的实施例的截面图。图 2 的像素单元包括发光器件、控制发光器件工作的薄膜晶体管 (TFT)、维持信号的电容器。然而,为了解释的方便,这里仅示出了 TFT 和发光器件。

[0029] 参照图 2,发光器件 220 包括阳极电极 221、阴极电极 224 和插设在阳极电极 221 与阴极电极 224 之间的有机发光层 223。

[0030] 阳极电极 221 形成在基板 100 上的多个像素单元 200 中。有机发光层 223 形成在发光区域 (暴露阳极 221 的区域) 中,该发光区域由像素定义层 222 限定。有机发光层 223 可以包括空穴注入层、空穴传输层、电子传输层和电子注入层。阴极电极 224 形成在像素单元 200 中的有机发光层 223 上。

[0031] TFT 210 包括:半导体层 204,提供源极区、漏极区及沟道区;栅极电极 202,通过栅极绝缘层 203 与半导体层 204 隔离;以及源极和漏极电极 205,连接到源极区和漏极区中的半导体层 204。层 201 和 206 分别是缓冲层和平坦化绝缘层。

[0032] 图 3 是像素区域 110 的示意平面图,示出图 2 的有机发光层 223。多个像素单元 200 沿行和列方向布置。

[0033] 多个像素单元 200 包括红色像素单元 200R、绿色像素单元 200G 和蓝色像素单元 200B。红色像素单元 200R 的发光器件 220 的有机发光层 223R 以基本矩形的形状形成在像素定义层 222 上。阳极电极 221 沿红色像素单元 200R 的列布置。绿色像素单元 200G 的发光器件 220 的有机发光层 223G 以基本矩形的形状形成在像素定义层 222 上。阳极电极 221 沿绿色像素单元 200G 的列布置。蓝色像素单元 200B 的发光器件 220 的有机发光层 223B 以基本矩形的形状形成在像素定义层 222 上。阳极电极 221 沿蓝色像素单元 200B 的列布置。

[0034] 在某些实施例中,可以不设置像素定义层 222。在这种情况下,红色像素单元 200R 的发光器件 220 的有机发光层 223R 以基本矩形的形状形成在绝缘层 206 和沿红色像素单元 200R 的列布置的阳极电极 221 上。此外,绿色像素单元 200G 的发光器件 220 的有机发光层 223G 以基本矩形的形状形成在绝缘层 206 和沿绿色像素单元 200G 的列布置的阳极电极 221 上。此外,蓝色像素单元 200B 的发光器件 220 的有机发光层 223B 以基本矩形的形状形成在绝缘层 206 和沿蓝色像素单元 200B 的列布置的阳极电极 221 上。

[0035] 图 4A 到图 4F 是示出根据实施例的有机发光显示器件的制造方法的截面图。图 4A 到图 4F 示出在该方法的各个阶段沿图 3 的线 I1-I2 得到的截面图。

[0036] 参照图 4A,平坦化绝缘层 206 形成在基板 100 上,在该基板 100 中 TFT210 形成在各个红色像素单元 200R、绿色像素单元 200G 和蓝色像素单元 200B 中,如图 2 所示。形成通孔使得源极或漏极电极 205 通过该通孔被暴露。阳极电极 221 形成为经由通孔连接到源极或漏极电极 205。

[0037] 参照图 4B, 像素定义层 222 形成在具有阳极电极 221 的基板 100 上, 并被图案化使得发光区域中的阳极电极 221 被暴露。接着, 红色发光层 223R 形成在具有阳极电极 221 的像素定义层 222 上。

[0038] 参照图 4C, 红色发光层 223R 以基本矩形的形状仅保留在红色像素单元 200R 的列中 (因为红色发光层 223R 已经从其它地方移除)。

[0039] 参照图 4D, 在绿色发光层 223G 形成在具有红色发光层 223R 的基板 100 的整个表面上之后, 绿色发光层 223G 以基本矩形的形状仅保留在绿色像素单元 200G 的列中 (因为绿色发光层 223G 已经从其它地方移除)。

[0040] 参照图 4E, 在蓝色发光层 223B 形成在具有红色发光层 223R 和绿色发光层 223G 的基板 100 的整个表面上之后, 蓝色发光层 223B 以基本矩形的形状仅保留在蓝色像素单元 200B 的列中 (因为蓝色发光层 223B 已经从其它地方移除)。

[0041] 参照图 4F, 阴极电极 224 形成在具有红色发光层 223R、绿色发光层 223G 和蓝色发光层 223B 的基板 100 的整个表面上。

[0042] 在此实施例中, 可以使用具有开口的掩模, 使得当形成红色发光层 223R、绿色发光层 223G 和蓝色发光层 223B 时像素区域 110 被暴露。在这种情况下, 由于掩模具有形状简单的开口, 掩模能被容易地制造。由于红色发光层 223R、绿色发光层 223G 和蓝色发光层 223B 都使用相同的掩模来形成, 能够节省制造成本。

[0043] 可以使用激光来选择性地去掉红色发光层 223R、绿色发光层 223G 和蓝色发光层 223B 的暂存部分。控制激光的功率、波长和 / 或照射时间, 使得仅选择性地去除期望的发光层 223R、223G 和 223B, 而不损伤靠近发光层 223R、223G 和 223B 的层。备选地, 在图 4C 的工艺中, 由相对于其他层具有低的蚀刻速率的材料制成的钝化层 231 可以形成在红色发光层 223R 上。在图 4D 的工艺中, 由相对于其他层具有低的蚀刻速率的材料制成的钝化层 232 可以形成在绿色发光层 223G 上。因此, 在选择性地去除绿色发光层 223G 和蓝色发光层 223B 的工艺中, 对红色发光层 223R 和绿色发光层 223G 的损伤能够被最小化。如果钝化层 231 和 232 由导电材料形成, 即使在去除绿色发光层 223G 和蓝色发光层 223B 的不需要部分的工艺中没有去除钝化层 231 和 232, 发光器件 220 的工作也不受影响。

[0044] 尽管已经结合特定示范性实施例描述了本发明, 但是应当理解, 本发明不限于公开的实施例, 相反, 它旨在覆盖各种修改和等同布置。

[0045] 本申请要求于 2008 年 11 月 10 日提交到韩国知识产权局的韩国专利申请 No. 10-2008-0110924 的优先权和权益, 其全部内容在此引入作为参考。

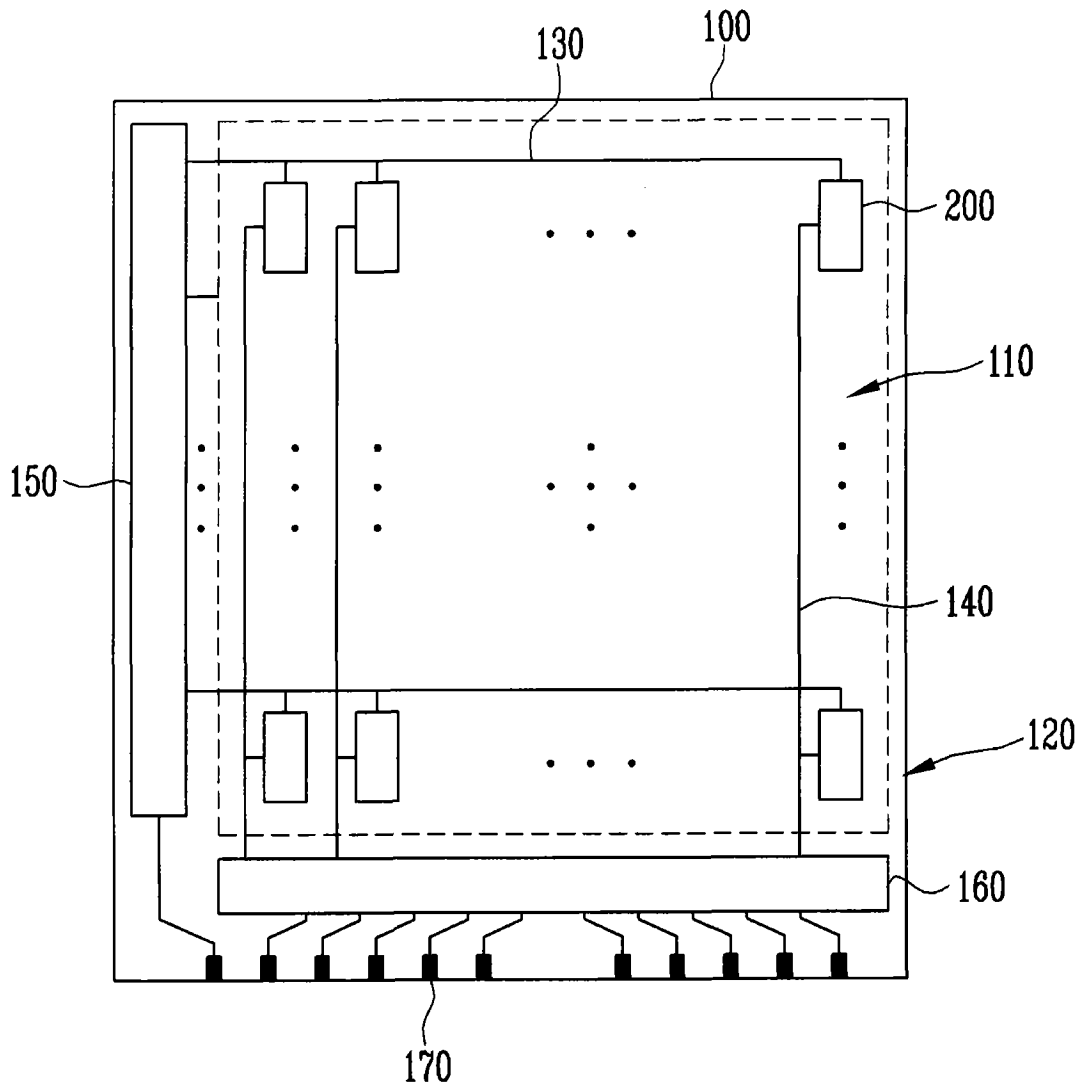


图 1A

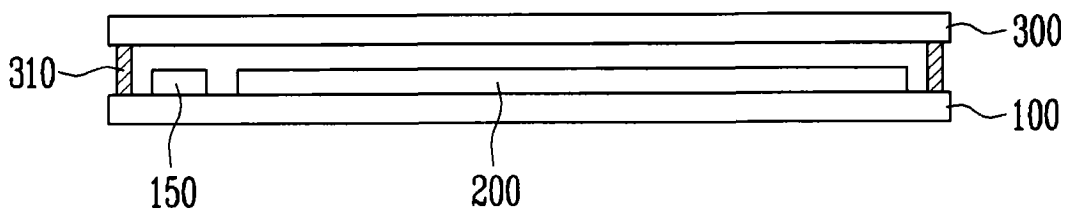


图 1B

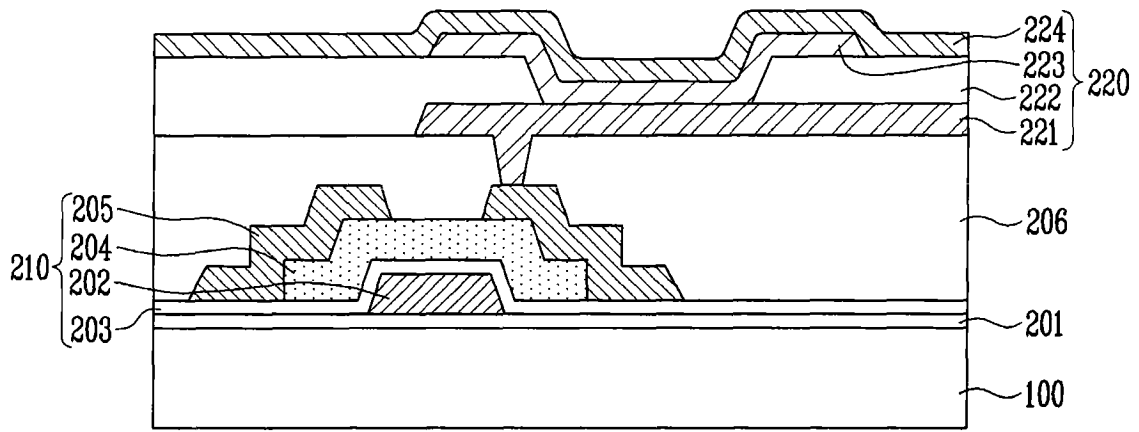


图 2

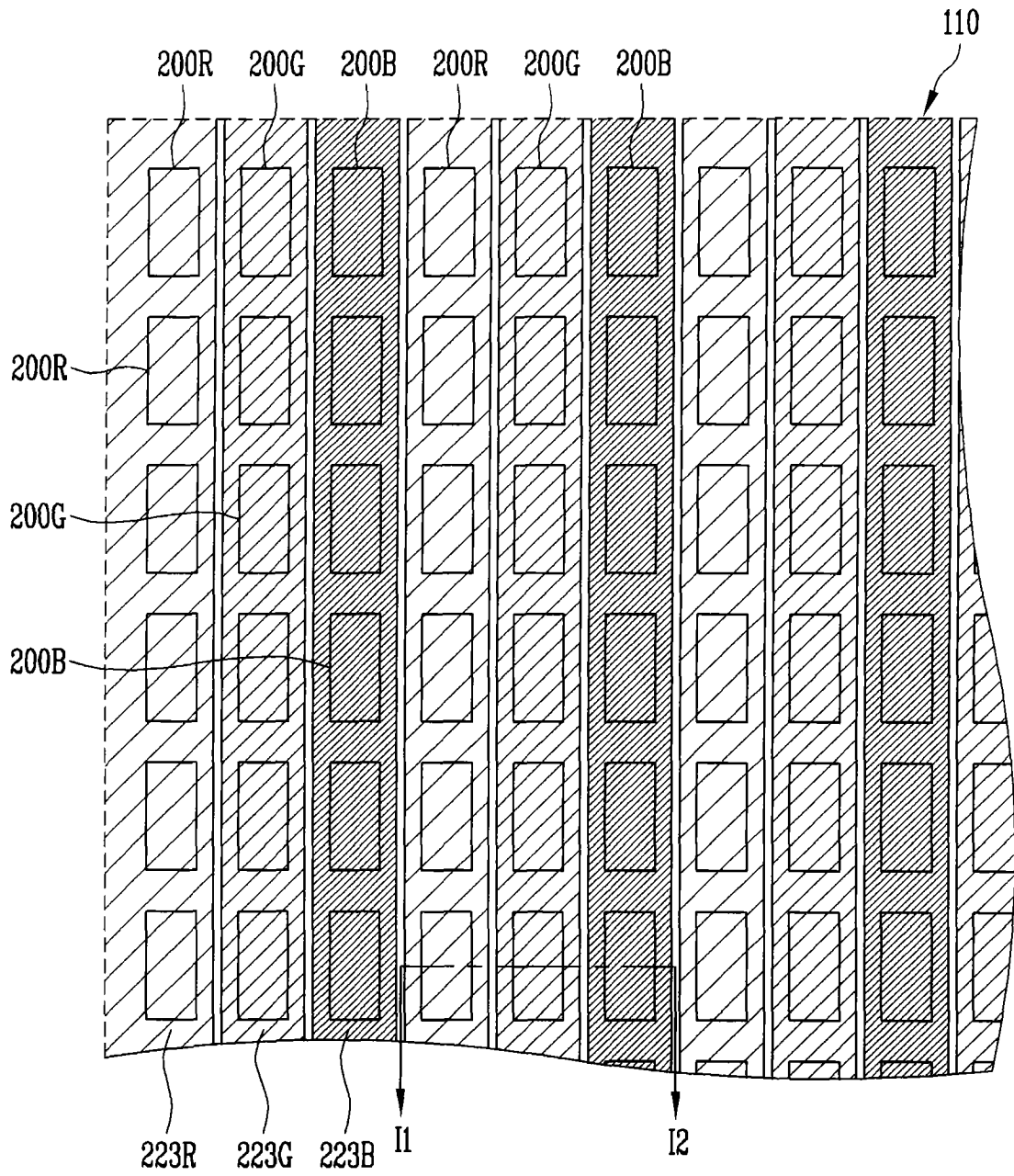


图 3

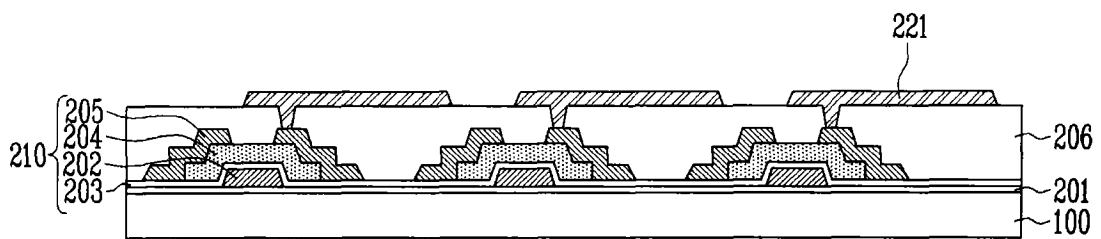


图 4A

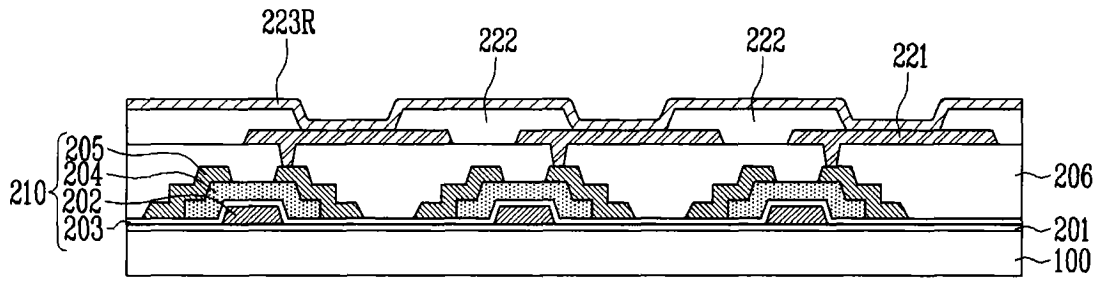


图 4B

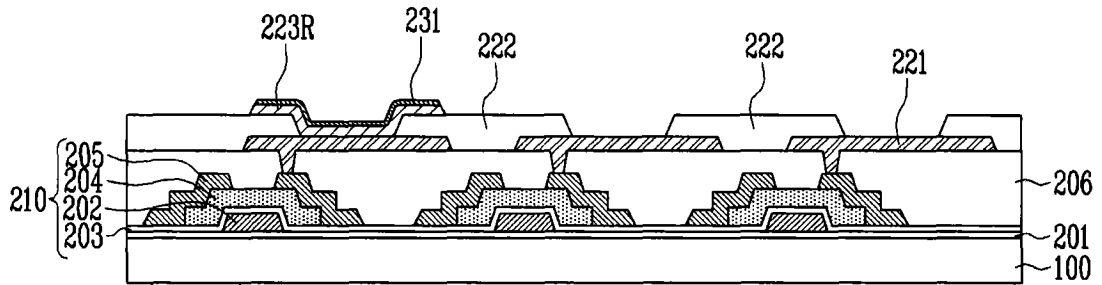


图 4C

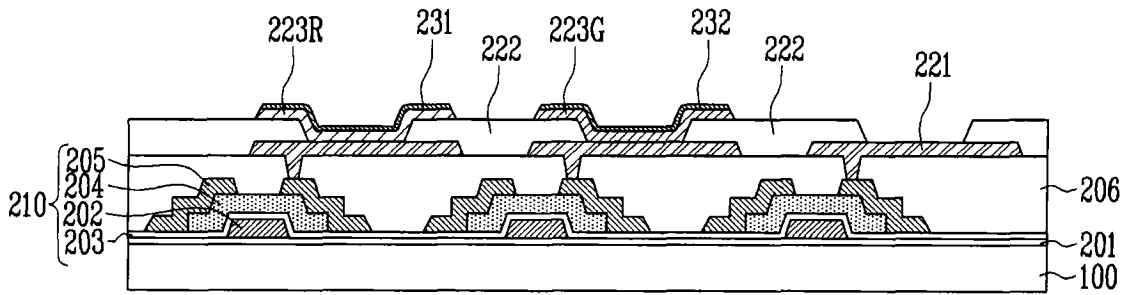


图 4D

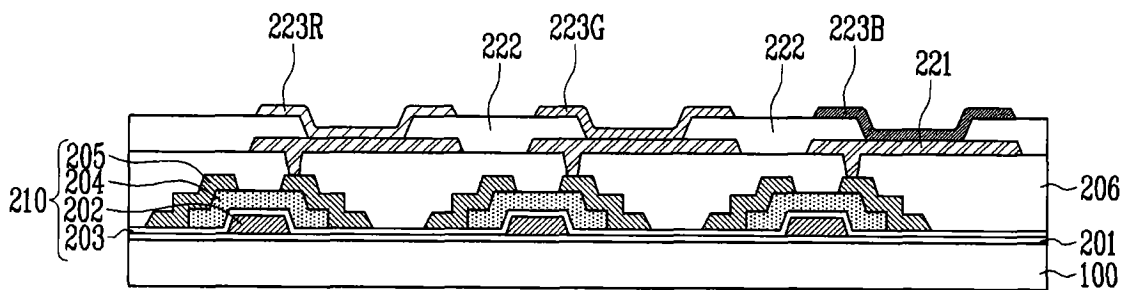


图 4E

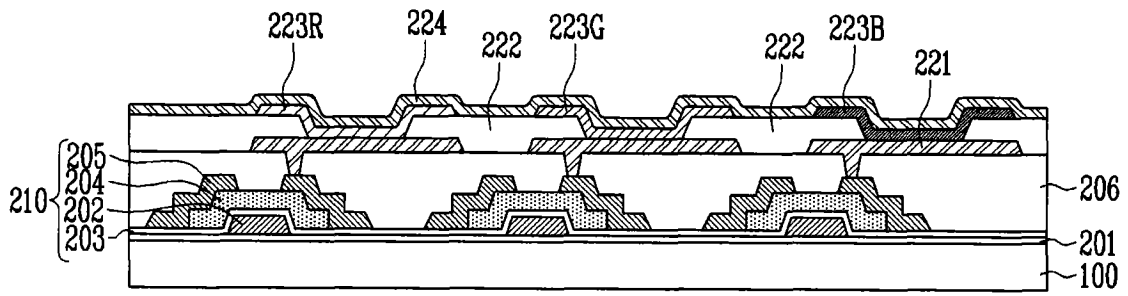


图 4F

专利名称(译)	有机发光显示器件及其制造方法		
公开(公告)号	CN101740607A	公开(公告)日	2010-06-16
申请号	CN200910212119.4	申请日	2009-11-10
[标]申请(专利权)人(译)	三星显示有限公司		
申请(专利权)人(译)	三星移动显示器株式会社		
当前申请(专利权)人(译)	三星移动显示器株式会社		
[标]发明人	李在一 弘祥睦		
发明人	李在一 弘祥睦		
IPC分类号	H01L27/32 H01L51/52 H01L21/82 H01L51/56		
CPC分类号	H01L51/0017 H01L2227/323 H01L27/3244 H01L27/3211		
代理人(译)	张波		
优先权	1020080110924 2008-11-10 KR		
其他公开文献	CN101740607B		
外部链接	Espacenet SIPO		

摘要(译)

本发明公开了一种有机发光显示器件及其制造方法。该有机发光显示器件包括基板，在该基板上沿行和列方向布置第一像素单元、第二像素单元和第三像素单元。为了简化制造并减少缺陷，第一像素单元、第二像素单元和第三像素单元布置为使得显示的每列仅由第一像素单元、第二像素单元和第三像素单元中的一个形成。

