



(12) 发明专利

(10) 授权公告号 CN 101256735 B

(45) 授权公告日 2012. 04. 18

(21) 申请号 200710300850. 3

1 段至第 11 页第 2 段、附图 8, 9, 11B, 13.

(22) 申请日 2007. 12. 29

CN 1808624 A, 2006. 07. 26, 全文.

US 2006/0220587 A1, 2006. 10. 05, 全文.

(30) 优先权数据

10-2007-0020737 2007. 03. 02 KR

审查员 刘士奎

(73) 专利权人 三星移动显示器株式会社

地址 韩国京畿道水原市

(72) 发明人 李贤贞 郑京薰

(74) 专利代理机构 北京铭硕知识产权代理有限公司

公司 11286

代理人 郭鸿禧 冯敏

(51) Int. Cl.

G09G 3/32(2006. 01)

H05B 33/08(2006. 01)

H03K 17/687(2006. 01)

(56) 对比文件

KR 10-0658269 B1, 2006. 12. 14, 参见说明书第 9 页倒数第 2 段至第 14 页第 4 段、附图 4-7.

CN 1187632 A, 1998. 07. 15, 说明书第 9 页第

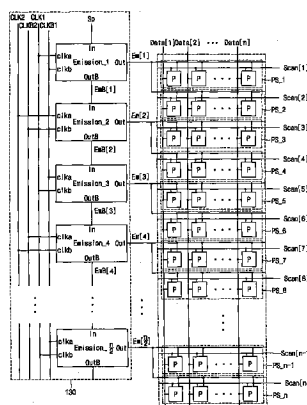
权利要求书 3 页 说明书 17 页 附图 6 页

(54) 发明名称

有机发光显示器及其驱动电路

(57) 摘要

本发明公开了一种有机发光显示器及其驱动电路。该驱动电路包括多个发光控制驱动器，该驱动电路包括：输入端，连接到初始驱动线或前一发光控制驱动器的发光负控制线；第一时钟端和第二时钟端，分别电连接到相位相反的第一时钟线和第一负时钟线，或者分别电连接到相位相反的第二时钟线和第二负时钟线；输出端和负输出端，当通过输入端、第一时钟端和第二时钟端接收输入信号、时钟信号和负时钟信号时，适于分别产生输出信号和负输出信号。



1. 一种有机发光显示器,包括:
 - 面板,包括第一扫描线至第 n 扫描线和第一数据线至第 m 数据线;
 - 第一发光控制驱动器,电连接到初始驱动线、第一时钟线和第一负时钟线,并通过第一发光控制线输出第一发光控制信号,通过第一发光负控制线输出第一发光负控制信号;
 - 第一像素单元,电连接到第一发光控制线,并且包括面板的电连接在第一扫描驱动线和第一数据线至第 m 数据线之间的第一行像素;
 - 第二像素单元,电连接到第一发光控制线,并且包括面板的电连接在第二扫描驱动线和第一数据线至第 m 数据线之间的第二行像素;
 - 第二发光控制驱动器,电连接到第一发光负控制线、第二时钟线和第二负时钟线,并通过第二发光控制线输出第二发光控制信号,通过第二发光负控制线输出第二发光负控制信号;
 - 第三像素单元,电连接到第二发光控制线,并且包括面板的电连接在第三扫描驱动线和第一数据线至第 m 数据线之间的第三行像素;
 - 第四像素单元,电连接到第二发光控制线,并且包括面板的电连接在第四扫描驱动线和第一数据线至第 m 数据线之间的第四行像素。
2. 如权利要求 1 所述的有机发光显示器,其中,第一发光控制驱动器包括:第一时钟端,电连接到第一时钟线;第二时钟端,电连接到第一负时钟线;输入端,电连接到初始驱动线;输出端,电连接到第一发光控制线,用于输出第一发光控制信号;负输出端,电连接到第一发光负控制线,用于输出第一发光负控制信号。
3. 如权利要求 1 所述的有机发光显示器,其中,第二发光控制驱动器包括:第一时钟端,电连接到第二时钟线;第二时钟端,电连接到第二负时钟线;输入端,电连接到第一发光负控制线;输出端,电连接到第二发光控制线,用于输出第二发光控制信号;负输出端,电连接到第二发光负控制线,用于输出第二发光负控制信号。
4. 如权利要求 1 所述的有机发光显示器,其中,第一像素单元和第二像素单元基于第一发光控制信号发光。
5. 如权利要求 1 所述的有机发光显示器,其中,第三像素单元和第四像素单元基于第二发光控制信号发光。
6. 一种包括多个发光控制驱动器的驱动电路,包括:
 - 输入端,连接到初始驱动线或前一发光控制驱动器的发光负控制线;
 - 第一时钟端和第二时钟端,分别电连接到相位相反的第一时钟线和第一负时钟线,或者分别电连接到相位相反的第二时钟线和第二负时钟线;
 - 输出端和负输出端,当通过输入端、第一时钟端和第二时钟端接收输入信号、时钟信号和负时钟信号时,分别产生输出信号和负输出信号,其中,所述多个发光控制驱动器中的每个通过发光控制线输出发光控制信号,并通过发光负控制线输出发光负控制信号,并且一条发光控制线电连接到面板中的两行像素。
7. 如权利要求 6 所述的驱动电路,其中,时钟信号是从第一时钟线或第二时钟线传输的信号。
8. 如权利要求 6 所述的驱动电路,其中,负时钟信号是从第一负时钟线或第二负时钟线传输的信号。

9. 如权利要求 6 所述的驱动电路,其中,每个发光控制驱动器包括:

第一开关元件,电连接在输入端和第一电源线之间;

第二开关元件,包括电连接到第一时钟端的控制电极,并电连接在第一开关元件和第一电源线之间;

第三开关元件,包括电连接在第一开关元件和第二开关元件之间的控制电极,并电连接在第二开关元件和第二时钟端之间;

第四开关元件,包括电连接在第二开关元件和第三开关元件之间的控制电极,并电连接在第一电源线和第二电源线之间;

第五开关元件,包括电连接到第一时钟端的控制电极,并电连接在第四开关元件和第二电源线之间;

第六开关元件,包括电连接在第四开关元件和第五开关元件之间的控制电极,并电连接在第一电源线和第二电源线之间;

第七开关元件,包括电连接在第二开关元件和第三开关元件之间的控制电极,并电连接在第六开关元件和第二电源线之间;

第八开关元件,包括电连接在第六开关元件和第七开关元件之间的控制电极,并电连接在第一电源线和第二电源线之间;

第九开关元件,包括电连接在第四开关元件和第五开关元件之间的控制电极,并电连接在第八开关元件和第二电源线之间。

10. 如权利要求 9 所述的驱动电路,其中,多个发光控制驱动器中的第一发光控制驱动器的第一时钟端电连接到第一时钟线,第二时钟端电连接到第一负时钟线,输入端电连接到初始驱动线,输出端电连接到第一发光控制线,用于输出第一发光控制信号,负输出端电连接到第一发光负控制线,用于输出第一发光负控制信号。

11. 如权利要求 9 所述的驱动电路,其中,多个发光控制驱动器中的第二发光控制驱动器的第一时钟端电连接到第二时钟线,第二时钟端电连接到第二负时钟线,输入端电连接到第一发光负控制线,输出端电连接到第二发光控制线,用于输出第二发光控制信号,负输出端电连接到第二发光负控制线,用于输出第二发光负控制信号。

12. 如权利要求 9 所述的驱动电路,其中,在多个发光控制驱动器中的除了多个发光控制驱动器中的第一发光控制驱动器之外的多个奇数发光控制驱动器中,第一时钟端电连接到第一时钟线或第一负时钟线,第二时钟端电连接到第一负时钟线或第一时钟线,输入端电连接到前一发光控制驱动器的发光负控制线,输出端电连接到奇数发光控制线以输出发光控制信号,负输出端电连接到奇数发光控制线以输出发光负控制信号。

13. 如权利要求 12 所述的驱动电路,其中,当各个奇数发光控制驱动器的第二时钟端电连接到第一负时钟线时,第一时钟端电连接到第一时钟线;当第一时钟端电连接到第一负时钟线时,第二时钟端电连接到第一时钟线。

14. 如权利要求 9 所述的驱动电路,其中,在发光控制驱动器中的偶数发光控制驱动器中,第一时钟端电连接到第二时钟线或第二负时钟线,第二时钟端电连接到第二负时钟线或第二时钟线,输入端电连接到前一发光控制驱动器的发光负控制线,输出端电连接到偶数发光控制线以输出发光控制信号,负输出端电连接到偶数发光控制线以输出发光负控制信号。

15. 如权利要求 14 所述的驱动电路,其中,在偶数发光控制驱动器中,当第一时钟端电连接到第二时钟线时,第二时钟端电连接到第二负时钟线;当第二时钟端电连接到第二时钟线时,第一时钟端电连接到第二负时钟线。

16. 如权利要求 9 所述的驱动电路,其中,第一开关元件的控制电极电连接到第一时钟端,第一开关元件的第一电极电连接到第三开关元件的控制电极,第一开关元件的第二电极电连接到输入端。

17. 如权利要求 9 所述的驱动电路,其中,第一开关元件包括:控制电极,电连接到输入端;第一电极,电连接到第三开关元件的控制电极;第二电极,电连接到输入端。

18. 如权利要求 9 所述的驱动电路,其中,第二开关元件包括:第一电极,电连接到第一电源线;第二电极,电连接在第三开关元件的第一电极和第四开关元件的控制电极之间。

19. 如权利要求 9 所述的驱动电路,其中,第三开关元件包括:第一电极,电连接在第四开关元件的控制电极和第七开关元件的控制电极之间;第二电极,电连接到第二时钟端。

20. 如权利要求 9 所述的驱动电路,其中,第四开关元件包括:第一电极,电连接到第一电源线;第二电极,电连接在第五开关元件的第一电极和第六开关元件的控制电极之间。

21. 如权利要求 9 所述的驱动电路,其中,第五开关元件包括:第一电极,电连接在第六开关元件的控制电极和第九开关元件的控制电极之间;第二电极,电连接到第二电源线。

22. 如权利要求 9 所述的驱动电路,其中,第六开关元件包括:第一电极,电连接到第一电源线;第二电极,电连接在第七开关元件的第一电极和第八开关元件的控制电极之间。

23. 如权利要求 9 所述的驱动电路,其中,第七开关元件包括:第一电极,电连接在第八开关元件的控制电极和发光负控制线之间;第二电极,电连接到第二电源线。

24. 如权利要求 9 所述的驱动电路,其中,第八开关元件包括:第一电极,电连接到第一电源线;第二电极,电连接到发光控制线。

25. 如权利要求 9 所述的驱动电路,其中,第九开关元件包括:第一电极,电连接到发光控制线;第二电极,电连接到第二电源线。

26. 如权利要求 9 所述的驱动电路,还包括第一存储电容器,所述第一存储电容器包括:第一电极,电连接到第三开关元件的控制电极;第二电极,电连接在第二开关元件和第三开关元件之间。

27. 如权利要求 9 所述的驱动电路,还包括第二存储电容器,所述第二存储电容器包括:第一电极,电连接在第九开关元件的控制电极和第六开关元件的控制电极之间;第二电极,电连接在第八开关元件、第九开关元件和发光控制线之间。

28. 一种包括如权利要求 9 所述的驱动电路的有机发光显示器。

有机发光显示器及其驱动电路

[0001] 本申请要求于 2007 年 3 月 2 日提交的第 10-2007-0020737 号韩国专利申请的优先权,该申请的全部内容通过引用包含于此。

技术领域

[0002] 本发明的实施例涉及一种发光显示器(例如,有机发光显示器)及其驱动电路。更具体地讲,本发明的实施例涉及发光显示器及其驱动电路,在所述发光显示器中,单条发光控制驱动线电连接到显示器的多行(例如,两行)像素,并能够同时和/或基本同时向所述多行(例如,两行)像素供应发光控制信号(即,能够在同一驱动时间段期间分别向所述多行(例如,两行)像素供应发光控制信号),从而减少驱动电路的数量,降低制造成本并提高产率。

背景技术

[0003] 通常,有机发光显示器是这样一种显示装置,它能够通过驱动 $N \times M$ 个有机发光二极管(OLED)来激发发光材料(例如,荧光体有机化合物或磷光体有机化合物),以发光并显示图像。OLED可包括阳极(例如,氧化铟锡(ITO))、有机薄膜和阴极(例如,金属)。有机薄膜可包括多层,例如可包括发射层(EML)、电子传输层(ETL)和空穴传输层(HTL),其中,在发射层中,当电子与空穴结合时,发射光;在电子传输层中传输电子;在空穴传输层中传输空穴。有机薄膜还可包括电子注入层(EIL)和空穴注入层(HIL),其中,在电子注入层中注入另外的电子,在空穴注入层中注入空穴。

[0004] 可使用无源矩阵方法和/或有源矩阵方法来驱动这样的 OLED,其中,有源矩阵方法可使用 MOS(金属-氧化物-硅)薄膜晶体管(TFT)。在无源矩阵方法中,可使用相互垂直延伸的阳极和阴极来选择并驱动线。在有源矩阵方法中,每个薄膜晶体管和电容器连接到 ITO 像素电极,从而利用电容器的电容来存储电压。

[0005] 这种有机发光显示器可用作多种装置(例如,个人计算机、移动电话、便携式信息终端(诸如,PDA))的显示器件或多种信息设备的显示器件。

[0006] 已开发出与阴极射线管显示器相比重量相对较轻且尺寸相对较小的多种发光显示装置。例如,已开发出有机发光显示器。有机发光显示器还具有相对优良的发光效率、亮度、宽的视角和快速的响应速度。

[0007] 然而,随着有机发光显示器的分辨率增大,用于驱动有机发光显示器的像素的驱动单元的尺寸变大。为了有益于减小有机发光显示器的尺寸,将无效空间(dead space)用于有机发光显示器的驱动单元。然而,现实产品(例如,有机发光显示器)中无效空间的量有限。如果用于驱动分辨率相对较高的有机发光显示器的驱动单元的尺寸变得比有限的无效空间的尺寸大,则有机发光显示器的尺寸增加。因此,有这样一个问题,即,有机发光显示器的大小会因例如驱动单元的尺寸相对大而增大。

[0008] 此外,许多发光控制驱动电路既包括 PMOS 晶体管又包括 NMOS 晶体管。因而,这种发光控制驱动器需要另外的加工步骤和/或基底。因此,有这样一个问题,即,有机发光显

示器会变得相对大且重,并且加工有机发光显示器会变得复杂。

发明内容

[0009] 因此,本发明旨在提供一种发光显示器及其驱动电路,该发光显示器及其驱动电路基本克服了由于现有技术的局限性和缺点造成的一个问题或多个问题。

[0010] 因此,本发明实施例的特征在于提供一种发光显示器(例如,有机发光显示器)及其驱动电路,在该发光显示器中,一条发光控制驱动线电连接到多行(例如,两行)像素,从而在同一驱动时间段期间,同一/单个发光控制信号可被供应到与该发光控制驱动线相关的相应的多行(例如,两行)像素,即,同一/单个发光控制信号可被同时地和/或基本同时地被供应到与该发光控制驱动线相关的相应的多行(例如,两行)像素。

[0011] 因此,本发明实施例的单独的特征在于提供一种发光控制驱动器和包括这种发光控制驱动器的发光显示器(例如,有机发光显示器),所述发光控制驱动器电连接到多行(例如,两行)像素,并适于将发光控制信号同时地和/或基本同时地供应给相应的多行(例如,两行)像素,从而可减小驱动电路的面积和/或降低制造成本,并提高驱动电路的制造产率。即,所述发光控制驱动器可在同一驱动时间段期间将同一单个发光控制信号分别供应到多行像素中的每行。

[0012] 因此,本发明实施例的单独的特征在于提供一种发光控制驱动器,所述发光控制驱动器仅包括晶体管类型与被包括在发光显示器的像素中的晶体管类型相同的晶体管。

[0013] 因此,本发明实施例的单独的特征在于提供一种发光控制驱动器和/或包括这种发光控制驱动器的发光显示器(例如,有机发光显示器),所述发光控制驱动器具有相对较低的制造成本、相对较短的制造时间和/或提高的制造产率。

[0014] 本发明的上述和其它特征及优点中的至少一个可通过提供一种发光显示器来实现,所述发光显示器包括:第一发光控制驱动器,电连接到初始驱动线、第一时钟线和第一负时钟线,并适于通过第一发光控制线输出第一发光控制信号,适于通过第一发光负控制线输出第一发光负控制信号;第一像素单元,电连接到第一发光控制线;第二像素单元,电连接到第一发光控制线;第二发光控制驱动器,电连接到第一发光负控制线、第二时钟线和第二负时钟线,并适于通过第二发光控制线输出第二发光控制信号,适于通过第二发光负控制线输出第二发光负控制信号;第三像素单元,电连接到第二发光控制线;第四像素单元,电连接到第二发光控制线。

[0015] 发光显示器可以是有机发光显示器,第一像素单元可包括面板的电连接在第一扫描驱动线和第一数据线至第m数据线之间的第一行像素。第二像素单元可包括面板的电连接在第二扫描驱动线和第一数据线至第m数据线之间的第二行像素。第三像素单元可包括面板的电连接在第三扫描驱动线和第一数据线至第m数据线之间的第三行像素。

[0016] 第四像素单元可包括面板的电连接在第四扫描驱动线和第一数据线至第m数据线之间的第四行像素。第一像素单元和第二像素单元可以基于第一发光控制信号发光,第三像素单元和第四像素单元基于第二发光控制信号发光。

[0017] 本发明的上述和其它特征及优点中的至少一个可通过提供一种驱动电路来单独地实现,所述驱动电路包括多个发光控制驱动器,所述驱动电路包括:输入端,连接到初始驱动线或前一发光控制驱动器的发光负控制线;第一时钟端和第二时钟端,分别电连接到

相位相反的第一时钟线和第一负时钟线,或者分别电连接到相位相反的第二时钟线和第二负时钟线;输出端和负输出端,当通过输入端、第一时钟端和第二时钟端接收输入信号、时钟信号和负时钟信号时,适于分别产生输出信号和负输出信号。

[0018] 时钟信号可以是第一时钟线或第二时钟线传输的信号,其中,负时钟信号可以是第一负时钟线或第二负时钟线传输的信号。

[0019] 每个发光控制驱动器可包括:第一开关元件,电连接在输入端和第一电源线之间;第二开关元件,包括电连接到第一时钟端的控制电极,并电连接在第一开关元件和第一电源线之间;第三开关元件,包括电连接在第一开关元件和第二开关元件之间的控制电极,并电连接在第二开关元件和第二时钟端之间;第四开关元件,包括电连接在第二开关元件和第三开关元件之间的控制电极,并电连接在第一电源线和第二电源线之间;第五开关元件,包括电连接到第一时钟端的控制电极,并电连接在第四开关元件和第二电源线之间;第六开关元件,包括电连接在第四开关元件和第五开关元件之间的控制电极,并电连接在第一电源线和第二电源线之间;第七开关元件,包括电连接在第二开关元件和第三开关元件之间的控制电极,并电连接在第六开关元件和第二电源线之间;第八开关元件,包括电连接在第六开关元件和第七开关元件之间的控制电极,并电连接在第一电源线和第二电源线之间;第九开关元件,包括电连接在第四开关元件和第五开关元件之间的控制电极,并电连接在第八开关元件和第二电源线之间。

[0020] 多个发光控制驱动器中的第一发光控制驱动器的第一时钟端可电连接到第一时钟线,第二时钟端可电连接到第一负时钟线,输入端可电连接到初始驱动线,输出端可电连接到第一发光控制线以输出第一发光控制信号,负输出端可电连接到第一发光负控制线以输出第一发光负控制信号。

[0021] 多个发光控制驱动器中的第二发光控制驱动器的第一时钟端可电连接到第二时钟线,第二时钟端电连接到第二负时钟线,输入端可电连接到第一发光负控制线,输出端可电连接到第二发光控制线以输出第二发光控制信号,负输出端可电连接到第二发光负控制线以输出第二发光负控制信号。

[0022] 在多个发光控制驱动器中的除了多个发光控制驱动器中的第一发光控制驱动器之外的多个奇数发光控制驱动器中,第一时钟端可电连接到第一时钟线或第一负时钟线,第二时钟端电连接到第一负时钟线或第一时钟线,输入端可电连接到前一发光控制驱动器的发光负控制线,输出端可电连接到奇数发光控制线以输出发光控制信号,负输出端可电连接到奇数发光控制线以输出发光负控制信号。

[0023] 当各个奇数发光控制驱动器的第二时钟端电连接到第一负时钟线时,第一时钟端可电连接到第一时钟线;当第一时钟端电连接到第一负时钟线时,第二时钟端可电连接到第一时钟线。

[0024] 在发光控制驱动器中的偶数发光控制驱动器中,第一时钟端可电连接到第二时钟线或第二负时钟线,第二时钟端可电连接到第二负时钟线或第二时钟线,输入端可电连接到前一发光控制驱动器的发光负控制线,输出端可电连接到偶数发光控制线以输出发光控制信号,负输出端可电连接到偶数发光控制线以输出发光负控制信号。

[0025] 在偶数发光控制驱动器中,当第一时钟端电连接到第二时钟线时,第二时钟端可电连接到第二负时钟线;当第二时钟端电连接到第二时钟线时,第一时钟端可电连接到第

二负时钟线。

[0026] 第一开关元件的控制电极可电连接到输入端和第一时钟端中的一个,第一开关元件的第一电极可电连接到第三开关元件的控制电极,第一开关元件的第二电极可电连接到输入端。第二开关元件可包括:第一电极,电连接到第一电源线;第二电极,电连接在第三开关元件的第一电极和第四开关元件的控制电极之间。

[0027] 第三开关元件可包括:第一电极,电连接在第四开关元件的控制电极和第七开关元件的控制电极之间;第二电极,电连接到第二时钟端。第四开关元件可包括:第一电极,电连接到第一电源线;第二电极,电连接在第五开关元件的第一电极和第六开关元件的控制电极之间。第五开关元件可包括:第一电极,电连接在第六开关元件的控制电极和第九开关元件的控制电极之间;第二电极,电连接到第二电源线。第六开关元件可包括:第一电极,电连接到第一电源线;第二电极,电连接在第七开关元件的第一电极和第八开关元件的控制电极之间。

[0028] 第七开关元件可包括:第一电极,电连接在第八开关元件的控制电极和发光负控制线之间;第二电极,电连接到第二电源线。第八开关元件可包括:第一电极,电连接到第一电源线;第二电极,电连接到发光控制线。

[0029] 第九开关元件可包括:第一电极,电连接到发光控制线;第二电极,电连接到第二电源线。

[0030] 所述驱动电路可包括第一存储电容器,所述第一存储电容器包括:第一电极,电连接到第三开关元件的控制电极;第二电极,电连接在第二开关元件和第三开关元件之间。所述驱动电路可包括第二存储电容器,所述第二存储电容器包括:第一电极,电连接在第九开关元件的控制电极和第六开关元件的控制电极之间;第二电极,电连接在第八开关元件、第九开关元件和发光控制线之间。一种有机发光显示器可包括这种驱动电路。

附图说明

[0031] 对于本领域的普通技术人员,通过参照附图详细描述本发明的示例性实施例,本发明的上述和其它特征及优点将变得更加清楚,在附图中:

[0032] 图 1 示出了根据本发明示例性实施例的有机发光显示器的框图;

[0033] 图 2 示出了可被图 1 中示出的有机发光显示器采用的发光控制驱动器的示例性实施例的框图;

[0034] 图 3 示出了可被图 2 中示出的发光控制驱动器采用的发光控制驱动电路的电路图;

[0035] 图 4 示出了驱动图 3 中示出的发光控制驱动电路可采用的示例性信号的时序图;

[0036] 图 5 示出了在第一驱动时间段期间图 3 中示出的发光控制驱动电路的操作状态的电路图;

[0037] 图 6 示出了在第二驱动时间段期间图 3 中示出的发光控制驱动电路的操作状态的电路图;

[0038] 图 7 示出了在第三驱动时间段期间图 3 中示出的发光控制驱动电路的操作状态的电路图;

[0039] 图 8 示出了可被图 2 中示出的发光控制驱动器采用的发光控制驱动电路的另一示

例性实施例的电路图；

[0040] 图 9 示出了驱动图 8 中示出的发光控制驱动电路可采用的示例性信号的时序图；

[0041] 图 10 示出了驱动图 2 中示出的发光控制驱动器可采用的示例性信号的时序图。

具体实施方式

[0042] 于 2007 年 3 月 2 日在韩国知识产权局提交的题目为“Organic LightEmitting Display and Driving Circuit Thereof”(有机发光显示器及其驱动电路)的第 10-2007-0020737 号韩国专利申请通过引用全部包含于此。

[0043] 现在在下文中,将参照附图更充分地描述本发明的各方面,本发明的示例性实施例示出在附图中。然而,本发明的各方面可以以许多不同的形式实施,并且不应被解释为限于这里阐述的实施例。相反,提供这些实施例使得本公开将是彻底的和完整的,并将向本领域的技术人员充分地传达本发明的范围。

[0044] 在整个说明书中,相同的标号表示在整个说明书中具有类似结构或操作的相同元件。此外,应该理解,当一个部件被描述为电连接到另一部件时,这两个部件可以直接相互连接,或者这两个部件可通过位于或连接在这两个部件之间的其它元件而间接连接。

[0045] 图 1 示出了根据本发明示例性实施例的有机发光显示器 100 的框图。

[0046] 如图 1 所示,有机发光显示器 100 可包括扫描驱动器 110、数据驱动器 120、发光控制驱动器 130 和有机发光显示面板(在下文,称作面板 140)。

[0047] 面板 140 可包括沿着行方向布置的多条扫描线(Scan[1]、Scan[2]、...、Scan[n])和多条发光控制线(Em[1]、Em[2]、...、Em[n/2])、沿着列方向布置的多条数据线(Data[1]、Data[2]、...、Data[m])以及多个像素 141,其中,由多条扫描线(Scan[1]、Scan[2]、...、Scan[n])、多条数据线(Data[1]、Data[2]、...、Data[m])和多条发光控制线(Em[1]、Em[2]、...、Em[n/2])限定多个像素 141。

[0048] 像素 141 可形成在由对应的两条相邻的扫描线(Scan[1]、Scan[2]、...、Scan[n])和两条相邻的数据线(Data[1]、Data[2]、...、Data[m])限定的像素区中。

[0049] 扫描驱动器 110 可通过多条扫描线(Scan[1]、Scan[2]、...、Scan[n])向面板 140 顺序地供应相应的扫描信号。

[0050] 数据驱动器 120 可通过多条数据线(Data[1]、Data[2]、...、Data[m])向面板 140 顺序地供应相应的数据信号。

[0051] 发光控制驱动器 130 可通过多条发光控制线(Em[1]、Em[2]、...、Em[n/2])向面板 140 顺序地供应发光控制信号。多个像素 141 可连接到发光控制线(Em[1]、Em[2]、...、Em[n/2]),并可接收相应的发光控制信号,以确定在相应的像素 141 中产生的电流向像素 141 中对应的发光二极管流动的时间点。像素 141 可电连接在发光控制线(Em[1]、Em[2]、...、Em[n/2])和扫描线(Scan[1]、Scan[2]、...、Scan[n])之间。发光控制线(Em[1]、Em[2]、...、Em[n/2])中的每条可电连接到多行(例如,两行)像素,从而向与发光控制线相关的多行(例如,两行)像素中对应的像素 141 同时传输相应的发光控制信号。

[0052] 在于此对示例性实施例的描述中,发光控制线(Em[1]、Em[2]、...、Em[n/2])中的每条将被描述为连接到两行像素。此外,在以下对示例性实施例的描述中,预定组(例如,一行)的像素 141 可被称作像素单元。然而,本发明的实施例不限于此。

[0053] 在本发明的一些实施例中,例如第一发光控制线 Em[1] 可电连接到第一像素单元 PS₁ 和第二像素单元 PS₂(见图 2) 的像素 141,从而向第一像素单元 PS₁ 和第二像素单元 PS₂ 的像素 141 同时传输第一发光控制信号,其中,第一像素单元 PS₁ 和第二像素单元 PS₂ 可电连接到第一扫描线和第二扫描线 (Scan[1] 和 Scan[2])。通过将发光控制线 (Em[1]、Em[2]、...、Em[n/2]) 中的每条与扫描线 (Scan[1]、Scan[2]、...、Scan[n]) 中的两条扫描线电连接,例如,根据本发明实施例的发光控制驱动器 130 的大小可减小到具有例如单独地驱动的电连接到每条扫描线的发光控制线的发光控制驱动器(即,对每条发光控制线和每条扫描线使用单独的发光控制驱动单元)的大小的一半。

[0054] 此外,可仅利用与像素 141 的晶体管为同一种类的晶体管来实现根据本发明实施例的发光控制驱动器 130,从而在形成发光显示器的面板 140 时,发光控制驱动器 130 可形成在同一基底上而无需另外的步骤。因此,本发明的实施例可使发光控制驱动器 130 能够与像素 141 形成在同一基底上而不需要另外的步骤和/或另外的芯片。

[0055] 图 2 示出了可被图 1 中示出的有机发光显示器采用的发光控制驱动器 130 的示例性实施例的框图。如图 2 所示,发光控制驱动器 130 可包括第一发光控制驱动单元至第 n/2 发光控制驱动单元 (Emission₁ 至 Emission_{n/2})。第一发光控制驱动单元至第 n/2 发光控制驱动单元 (Emission₁ 至 Emission_{n/2}) 可电连接到第一像素单元至第 n 像素单元 (PS₁ 至 PS_n),从而向第一像素单元至第 n 像素单元 (PS₁、PS₂、...、PS_n) 中的每个施加相应的发光控制信号。更具体地讲,在本发明的实施例中,n 个像素单元 (PS₁、PS₂、...、PS_n) 中的每个可电连接到 n/2 个发光控制驱动单元 (Emission₁、Emission₂、...、Emission_{n/2}) 中相应的一个,其中,n 可以是任一正整数,这 n 个像素单元 (PS₁、PS₂、...、PS_n) 中的多个(例如,两个)可连接到发光控制驱动单元 (Emission₁ 至 Emission_{n/2}) 中的每个。因此,例如,本发明的实施例可使发光控制驱动器的大小减小到例如只有一个像素单元电连接到发光控制驱动器的每个发光控制驱动单元的发光控制驱动器的大小的一半。

[0056] 第一发光控制驱动单元 (Emission₁) 可包括电连接到第一时钟线 (CLK1) 的第一时钟端 (clk_a)、电连接到第一负时钟线 (CLKB1) 的第二时钟端 (clk_b)、电连接到初始驱动线 (Sp) 的输入端 (In)、输出端 (Out) 和负输出端 (OutB)。输入端 (In) 可接收初始驱动信号。第一发光控制驱动单元 (Emission₁) 可将第一发光控制信号输出到第一发光控制线 (Em[1]),第一发光控制线 (Em[1]) 可电连接到第一发光控制驱动单元 (Emission₁) 的输出端 (Out)。第一发光控制驱动单元 (Emission₁) 还可将第一发光负控制信号输出到第一发光负控制线 (EmB[1]),第一发光负控制线 (EmB[1]) 可电连接到第一发光控制驱动单元 (Emission₁) 的负输出端 (OutB)。

[0057] 在本发明的一些实施例中,第一发光控制驱动单元 (Emission₁) 可电连接到第一像素单元 (PS₁) 和第二像素单元 (PS₂),并可分别向第一像素单元 (PS₁) 和第二像素单元 (PS₂) 施加第一发光控制信号。更具体地讲,第一发光控制线 (Em[1]) 可电连接到第一像素单元 (PS₁) 和第二像素单元 (PS₂),例如,在同一驱动时间段期间,第一发光控制驱动单元 (Emission₁) 可同时将第一发光控制信号分别施加到第一像素单元 (PS₁) 和第二像素单元 (PS₂)。

[0058] 第二发光控制驱动单元 (Emission₂) 可包括电连接到第二时钟线 (CLK2) 的第一

时钟端 (clk_a)、电连接到第二负时钟线 (CLKB2) 的第二时钟端 (clk_b)、输入端 (In)、输出端 (Out) 和负输出端 (OutB)。第二发光控制驱动单元的输入端 (In) 可电连接到第一发光负控制线 (EmB[1])，并可接收第一发光负控制信号。第二发光控制驱动单元 (Emission₂) 可将第二发光控制信号输出到第二发光控制线 (Em[2])，并可接收第二发光负控制信号输出到第二发光负控制线 (EmB[2])，其中，第二发光控制线 (Em[2]) 可电连接到第二发光控制驱动单元 (Emission₂) 的输出端 (Out)，第二发光负控制线 (EmB[2]) 可电连接到第二发光控制驱动单元 (Emission₂) 的负输出端 (OutB)。

[0059] 在本发明的一些实施例中，第二发光控制驱动单元 (Emission₂) 可通过第二发光控制线 (Em[2]) 电连接到第三像素单元 (PS₃) 和第四像素单元 (PS₄)，并可接收第二发光控制信号分别施加到第三像素单元 (PS₃) 和第四像素单元 (PS₄)。更具体地讲，例如，在同一驱动时间段期间，第二发光控制驱动单元 (Emission₂) 可同时将第二发光控制信号分别施加到第三像素单元 (PS₃) 和第四像素单元 (PS₄)。

[0060] 第三发光控制驱动单元 (Emission₃) 可包括电连接到第一负时钟线 (CLKB1) 的第一时钟端 (clk_a)、电连接到第一时钟线 (CLK1) 的第二时钟端 (clk_b)、输入端 (In)、输出端 (Out) 和负输出端 (OutB)。第三发光控制驱动单元 (Emission₃) 的输入端 (In) 可电连接到第二发光负控制线 (EmB[2])，并可接收第二发光负控制信号。第三发光控制驱动单元 (Emission₃) 可将第三发光控制信号输出到第三发光控制线 (Em[3])，并可接收第三发光负控制信号输出到第三发光负控制线 (EmB[3])，其中，第三发光控制线 (Em[3]) 可电连接到第三发光控制驱动单元 (Emission₃) 的输出端 (Out)，第三发光负控制线 (EmB[3]) 可电连接到第三发光控制驱动单元 (Emission₃) 的负输出端 (OutB)。

[0061] 在本发明的一些实施例中，第三发光控制驱动单元 (Emission₃) 可通过第三发光控制线 (Em[3]) 电连接到第五像素单元 (PS₅) 和第六像素单元 (PS₆)。第三发光控制驱动单元 (Emission₃) 可分别向第五像素单元 (PS₅) 和第六像素单元 (PS₆) 施加第三发光控制信号。更具体地讲，例如，在同一驱动时间段期间，第三发光控制驱动单元 (Emission₃) 可同时将第三发光控制信号分别施加到第五像素单元 (PS₅) 和第六像素单元 (PS₆)。

[0062] 第四发光控制驱动单元 (Emission₄) 可包括电连接到第二负时钟线 (CLKB2) 的第一时钟端 (clk_a)、电连接到第二时钟线 (CLK2) 的第二时钟端 (clk_b)、输入端 (In)、输出端 (Out) 和负输出端 (OutB)。输入端 (In) 可电连接到第三发光负控制线 (EmB[3])，并可接收第三发光负控制信号。第四发光控制驱动单元 (Emission₄) 可将第四发光控制信号输出到第四发光控制线 (Em[4])，第四发光控制线 (Em[4]) 可电连接到第四发光控制驱动单元 (Emission₄) 的输出端 (Out)。第四发光控制驱动单元 (Emission₄) 可将第四发光负控制信号输出到第四发光负控制线 (EmB[4])，第四发光负控制线 (EmB[4]) 可电连接到第四发光控制驱动单元 (Emission₄) 的负输出端 (OutB)。

[0063] 在本发明的一些实施例中，第四发光控制驱动单元 (Emission₄) 可电连接到第七像素单元 (PS₇) 和第八像素单元 (PS₈)，并可分别向第七像素单元 (PS₇) 和第八像素单元 (PS₈) 施加第四发光控制信号。更具体地讲，例如，在同一驱动时间段期间，第四发光控制驱动单元 (Emission₄) 可同时将第四发光控制信号分别施加到第七像素单元 (PS₇) 和第八像素单元 (PS₈)。

[0064] 在本发明的一些实施例中,可以按遵循上面对于第一发光控制驱动单元、第二发光控制驱动单元、第三发光控制驱动单元和第四发光控制驱动单元 (Emission_1、Emission_2、Emission_3 和 Emission_4) 描述的连接方案的方式,使发光控制驱动单元 (Emission_1 至 Emission_n/2) 与像素单元 (PS_1 至 PS_n) 连接。

[0065] 更具体地讲,例如,在本发明的一些实施例中,在奇数发光控制驱动单元 (Emission_1、Emission_3、Emission_5 等) 中,它们的第一时钟端和第二时钟端 (clka、clkb) 可交替地连接到第一时钟线 (CLK1) 和第一负时钟线 (CLKB1)。即,例如,如果第五发光控制驱动单元 (Emission_5) 的第一时钟端和第二时钟端 (clka、clkb) 分别电连接到第一时钟线 (CLK1) 和第一负时钟线 (CLKB1),则第七 (例如,随后的奇数) 发光控制驱动单元 (Emission_7) 的第一时钟端和第二时钟端 (clka、clkb) 可分别电连接到第一负时钟线 (CLKB1) 和第一时钟线 (CLK1)。

[0066] 更具体地讲,例如,在本发明的一些实施例中,在偶数发光控制驱动单元 (Emission_2、Emission_4、Emission_6 等) 中,它们的第一时钟端和第二时钟端 (clka、clkb) 可交替地连接到第二时钟线 (CLK2) 和第二负时钟线 (CLKB2)。即,例如,如果第六发光控制驱动单元 (Emission_6) 的第一时钟端和第二时钟端 (clka、clkb) 分别电连接到第二时钟线 (CLK2) 和第二负时钟线 (CLKB2),则第八 (例如,随后的偶数) 发光控制驱动单元 (Emission_8) 的第一时钟端和第二时钟端 (clka、clkb) 可分别电连接到第二负时钟线 (CLKB2) 和第二时钟线 (CLK2)。

[0067] 此外,对于发光控制驱动单元的其它端,发光控制驱动单元的输入端 (In) 可电连接到前一发光控制驱动单元的发光负控制线,可通过电连接到发光控制驱动单元的输出端 (Out) 的发光控制线输出发光控制信号,可通过电连接到发光控制驱动单元的负输出端 (OutB) 的发光负控制线输出发光负控制信号。

[0068] 图 3 示出了可被图 2 中示出的发光控制驱动器 130 采用的发光控制驱动电路 300 的电路图。

[0069] 更具体地讲,在本发明的一些实施例中,发光控制驱动电路 300 可被发光控制驱动单元 (Emission_1、Emission_2、...、Emission_n/2) 中的每个采用。如图 3 所示,发光控制驱动电路 300 可包括第一开关元件 (S1)、第二开关元件 (S2)、第三开关元件 (S3)、第四开关元件 (S4)、第五开关元件 (S5)、第六开关元件 (S6)、第七开关元件 (S7)、第八开关元件 (S8)、第九开关元件 (S9)、第一存储电容器 (C1) 和第二存储电容器 (C2)。

[0070] 第一开关元件 (S1) 可包括:第一电极 (漏电极或源电极),电连接到第三开关元件 (S3) 的控制电极;第二电极 (源电极或漏电极),电连接到相应的发光控制驱动单元 (例如, Emission_1) 的输入端 (In);控制电极 (栅电极),电连接到第一时钟端 (clka)。当低电平的时钟信号施加到第一开关元件 (S1) 的控制电极时,第一开关元件 (S1) 导通,从而,将施加到输入端 (In) 的信号施加到第三开关元件 (S3) 的控制电极。

[0071] 第二开关元件 (S2) 可包括:第一电极,电连接到第一电源线 (VDD);第二电极,电连接在第三开关元件 (S3) 的第一电极、第四开关元件 (S4) 的控制电极和第七开关元件 (S7) 的控制电极之间;控制电极,电连接到第一时钟端 (clka)。当低电平的时钟信号施加到第二开关元件 (S2) 的控制电极时,第二开关元件 (S2) 导通,从而,将从第一电源线 (VDD) 施加的第一电源电压施加到第四开关元件 (S4) 的控制电极和第七开关元件 (S7) 的控制电

极。

[0072] 第三开关元件 (S3) 可包括:第一电极,电连接在第四开关元件 (S4) 的控制电极和第七开关元件 (S7) 的控制电极之间;第二电极,电连接到第二时钟端 (c1kb);控制电极,电连接到第一开关元件 (S1) 的第一电极。当由第一开关元件 (S1) 传输的低电平的输入信号施加到第三开关元件 (S3) 的控制电极时,第三开关元件 (S3) 导通,从而,将从第二时钟端 (c1kb) 施加的时钟信号施加到第四开关元件 (S4) 的控制电极和第七开关元件 (S7) 的控制电极。

[0073] 第四开关元件 (S4) 可包括:第一电极,电连接到第一电源线 (VDD);第二电极,电连接在第五开关元件 (S5) 的第一电极、第六开关元件 (S6) 的控制电极和第九开关元件 (S9) 的控制电极之间;控制电极,电连接在第二开关元件 (S2) 和第三开关元件 (S3) 之间。当由第三开关元件 (S3) 传输的低电平的输入信号(例如,低电平的时钟信号)施加到第四开关元件 (S4) 的控制电极时,第四开关元件 (S4) 导通,从而,将由第一电源线 (VDD) 施加的第一电源电压施加到第六开关元件 (S6) 的控制电极和第九开关元件 (S9) 的控制电极。

[0074] 第五开关元件 (S5) 可包括:第一电极,电连接在第六开关元件 (S6) 的控制电极和第九开关元件 (S9) 的控制电极之间;第二电极,电连接到第二电源线 (VSS);控制电极,电连接到第一时钟端 (c1ka)。当低电平的时钟信号施加到第五开关元件 (S5) 的控制电极时,第五开关元件 (S5) 导通,从而,将由第二电源线 (VSS) 施加的第二电源电压施加到第六开关元件 (S6) 的控制电极和第九开关元件 (S9) 的控制电极。

[0075] 第六开关元件 (S6) 可包括:第一电极,电连接到第一电源线 (VDD);第二电极,电连接在第七开关元件 (S7) 的第一电极、第八开关元件 (S8) 的控制电极和相应的发光控制驱动单元(例如,Emission_1)的负输出端 (OutB) 之间;控制电极,电连接在第四开关元件 (S4) 和第五开关元件 (S5) 之间。当由第五开关元件 (S5) 传输的第二电源电压施加到第六开关元件 (S6) 的控制电极时,第六开关元件 (S6) 导通,从而,将由第一电源线 (VDD) 施加的第一电源电压输出到第八开关元件 (S8) 的控制电极和负输出端 (OutB)。

[0076] 第七开关元件 (S7) 可包括:第一电极,电连接在第八开关元件 (S8) 的控制电极和相应的发光控制驱动单元(例如,Emission_1)的负输出端 (OutB) 之间;第二电极,电连接到第二电源线 (VSS);控制电极,电连接在第二开关元件 (S2) 和第三开关元件 (S3) 之间。当由第三开关元件 (S3) 传输的低电平的时钟信号施加到第七开关元件 (S7) 的控制电极时,第七开关元件 (S7) 导通,从而,将由第二电源线 (VSS) 施加的第二电源电压输出到第八开关元件 (S8) 的控制电极和负输出端 (OutB)。

[0077] 第八开关元件 (S8) 可包括:第一电极,电连接到第一电源线 (VDD);第二电极,电连接在第九开关元件 (S9) 的第一电极和相应的发光控制驱动单元(例如,Emission_1)的输出端 (Out) 之间;控制电极,电连接在第六开关元件 (S6) 和第七开关元件 (S7) 之间。当由第七开关元件 (S7) 传输的第二电源电压施加到第八开关元件 (S8) 的控制电极时,第八开关元件 (S8) 导通,从而,将由第一电源线 VDD 施加的第一电源电压输出到输出端 (Out)。

[0078] 第九开关元件 (S9) 可包括:第一电极,电连接到输出端 (Out);第二电极,电连接到第二电源线 (VSS);控制电极,电连接在第四开关元件 (S4) 和第五开关元件 (S5) 之间。当由第五开关元件 (S5) 传输的第二电源电压施加到第九开关元件 (S9) 的控制电极时,第九开关元件 (S9) 导通,从而,将第二电源线 (VSS) 施加的第二电源电压施加到输出端

(Out)。

[0079] 第一存储电容器 (C1) 可包括:第一电极,电连接在第一开关元件 (S1) 的第一电极和第三开关元件 (S3) 的控制电极之间;第二电极,电连接在第二开关元件 (S2) 和第三开关元件 (S3) 之间。第一存储电容器 (C1) 可存储第三开关元件 (S3) 的第一电极和控制电极之间的电压差。

[0080] 第二存储电容器 (C2) 可包括:第一电极,电连接到第九开关元件 (S9) 的控制电极;第二电极,电连接在第八开关元件 (S8)、第九开关元件 (S9) 和相应的发光控制驱动单元 (例如,Emission_1) 的输出端 (Out) 之间。第二存储电容器 (C2) 可存储第九开关元件 (S9) 的第一电极和控制电极之间的电压差。

[0081] 如图 3 所示,发光控制驱动单元 (Emission_1 至 Emission_n/2) 的发光控制驱动电路 300 的所有开关元件 (例如, S1、S2、S3、S4、S5、S6、S7、S8 和 S9) 可以是同一种类型 (例如,诸如 PMOS 晶体管的 p 型晶体管)。然而,本发明的实施例不限于此,例如,所有的开关元件 (例如, S1 至 S9) 可以是例如 n 型晶体管。

[0082] 如果有机发光显示器的像素 141 仅包括与发光控制驱动电路的晶体管为同一类型的晶体管,则由于发光控制驱动电路可与显示器的像素 141 形成在同一基底上而无需另外的加工,所以能够简化形成有机发光显示器的工艺。此外,如果发光控制驱动电路 300 和像素 141 形成在同一基底上,则能够减小有机发光显示器的尺寸、重量和成本。因此,在像素 141 仅包括例如 p 型晶体管 (即,没有 n 型晶体管) 的一些实施例中,通过将图 3 中所示的发光控制驱动电路 300 构造为仅包括 p 型晶体管 (例如,PMOS 晶体管) 作为第一开关元件至第九开关元件 (S1 至 S9),能够简化形成发光控制驱动电路 300 和像素 141 的工艺,并能够将发光控制驱动电路 300 和像素 141 形成在同一基底上而无需另外的加工。

[0083] 图 4 示出了驱动图 3 中示出的发光控制驱动电路 300 可采用的示例性信号的时序图。

[0084] 如图 4 所示,图 3 中示出的发光控制驱动电路 300 的时序图可包括第一驱动时间段 (T_{51})、第二驱动时间段 (T_{52}) 和第三驱动时间段 (T_{53})。下面将参照图 5、图 6 和图 7 来描述发光控制驱动电路 300 的操作,其中,图 5、图 6 和图 7 示出了发光控制驱动电路 300 的各个操作状态。

[0085] 更具体地讲,图 5 示出了在第一驱动时间段 (T_{51}) 期间图 3 中示出的发光控制驱动电路 300 的操作状态的电路图。

[0086] 在第一驱动时间段 (T_{51}) 期间,当低电平的时钟信号施加到第一时钟端 (clk_a) 时,第一开关元件 (S1)、第二开关元件 (S2) 和第五开关元件 (S5) 导通。更具体地讲,在第一驱动时间段 (T_{51}) 期间,可导通第一开关元件 (S1),然后可将施加到输入端 (In) 的低电平的输入信号施加到第三开关元件 (S3) 的控制电极。当第三开关元件 (S3) 接收处于低电平的输入信号时,第三开关元件 (S3) 导通,并将由第二时钟端 (clk_b) 供应的处于高电平的时钟信号供应给第四开关元件 (S4) 的控制电极和第七开关元件 (S7) 的控制电极。

[0087] 在第一驱动时间段 (T_{51}) 期间,第二开关元件 (S2) 也导通,并将第一电源线 (VDD) 的第一电源电压施加到第四开关元件 (S4) 的控制电极和第七开关元件 (S7) 的控制电极。结果,接收处于高电平的时钟信号和高电平的第一电源电压的第四开关元件 (S4) 和第七开关元件 (S7) 截止。因此,连接在第三开关元件 (S3) 的第一电极和控制电极之间的第一存

储电容器 (C1) 可存储与由第二开关元件 (S2) 接收的第一电源电压和由第一开关元件 (S1) 接收的输入信号之间的电压差对应的电压。

[0088] 此外,在第一驱动时间段 (T_{51}) 期间,第五开关元件 (S5) 导通,并将第二电源线 (VSS) 的第二电源电压施加到第六开关元件 (S6) 的控制电极和第九开关元件 (S9) 的控制电极,从而第六开关元件 (S6) 和第九开关元件 (S9) 导通。当第六开关元件 (S6) 导通时,第六开关元件 (S6) 将第一电源线 (VDD) 的第一电源电压施加到第八开关元件 (S8) 的控制电极和负输出端 (OutB),从而第八开关元件 (S8) 截止,通过负输出端 (OutB) 输出第一电源电压。此外,第九开关元件 (S9) 导通,并将第二电源线 (VSS) 的第二电源电压输出到输出端 (Out)。结果,第二存储电容器 (C2) 可存储与由第五开关元件 (S5) 接收的第二电源电压和由第九开关元件 (S9) 接收的第二电源电压之间的电压差对应的电压。存储在第二存储电容器 (C2) 中的电压可用于补偿当输出第二电源电压时在发光控制驱动电路 300 中的电压损失。

[0089] 图 6 示出了在第二驱动时间段 (T_{52}) 期间图 3 中示出的发光控制驱动电路 300 的操作状态的电路图。

[0090] 在第二驱动时间段 (T_{52}) 期间,当处于高电平的时钟信号被供应到第一时钟端 (c1ka) 时,第一开关元件 (S1)、第二开关元件 (S2) 和第五开关元件 (S5) 截止。此时,第三开关元件 (S3) 由于在第一驱动时间段 (T_{51}) 期间存储在第一存储电容器 (C1) 中的电压而导通,并将由第二时钟端 (c1kb) 供应的处于低电平的时钟信号供应到第四开关元件 (S4) 的控制电极和第七开关元件 (S7) 的控制电极。第四开关元件 (S4) 和第七开关元件 (S7) 通过接收低电平的时钟信号而导通。第四开关元件 (S4) 导通,并将第一电源线 (VDD) 的第一电源电压施加到第六开关元件 (S6) 的控制电极和第九开关元件 (S9) 的控制电极,从而第六开关元件 (S6) 和第九开关元件 (S9) 截止。

[0091] 此外,在第二驱动时间段 (T_{52}) 期间,第七开关元件 (S7) 导通,并将第二电源线 (VSS) 的第二电源电压施加到第八开关元件 (S8) 的控制电极和负输出端 (OutB),从而第八开关元件 (S8) 导通,通过负输出端 (OutB) 输出第二电源电压。此外,第八开关元件 (S8) 导通,并将第一电源线 (VDD) 的第一电源电压输出到输出端 (Out)。此时,第二存储电容器 (C2) 可存储与由第四开关元件 (S4) 接收的第一电源电压和由第八开关元件 (S8) 接收的第一电源电压之间的电压差对应的电压。存储在第二存储电容器 (C2) 中的电压可用于补偿当输出第一电源电压时在发光控制驱动电路中的电压损失。由于第一开关元件 (S1) 截止,所以不管供应到输入端 (In) 的输入信号是处于高电平还是处于低电平,发光控制驱动电路 300 没有任何变化地进行操作。

[0092] 图 7 示出了在第三驱动时间段 (T_{53}) 期间图 3 中示出的发光控制驱动电路 300 的操作状态的电路图。

[0093] 在第三驱动时间段 (T_{53}) 期间,当处于低电平的时钟信号被供应到第一时钟端 (c1ka) 时,第一开关元件 (S1)、第二开关元件 (S2) 和第五开关元件 (S5) 导通。第一开关元件 (S1) 导通,并将由输入端 (In) 传输的处于高电平的输入信号供应到第三开关元件 (S3) 的控制电极,从而第三开关元件 (S3) 截止。

[0094] 此外,在第三驱动时间段 (T_{53}) 期间,第二开关元件 (S2) 导通,并将第一电源线 (VDD) 的第一电源电压施加到第四开关元件 (S4) 的控制电极和第七开关元件 (S7) 的控制

电极。第四开关元件 (S4) 和第七开关元件 (S7) 由于从第二开关元件 (S2) 接收的第一电源电压而截止。

[0095] 此外,在第三驱动时间段 (T_{53}) 期间,第五开关元件 (S5) 导通,并将第二电源线 (VSS) 的第二电源电压施加到第六开关元件 (S6) 的控制电极和第九开关元件 (S9) 的控制电极,从而第六开关元件 (S6) 和第九开关元件 (S9) 导通。当第六开关元件 (S6) 导通时,第六开关元件 (S6) 将第一电源线 (VDD) 的第一电源电压施加到第八开关元件 (S8) 的控制电极和负输出端 (OutB),从而第八开关元件 (S8) 截止,通过负输出端 (OutB) 输出第一电源电压。此外,第九开关元件 (S9) 导通,并将第二电源线 (VSS) 的第二电源电压输出到输出端 (Out)。此时,第二存储电容器 (C2) 存储与由第五开关元件 (S5) 接收的第二电源电压和由第九开关元件 (S9) 接收的第二电源电压之间的电压差对应的电压。存储在第二存储电容器 (C2) 中的电压可用于补偿当输出第二电源电压时在发光控制驱动电路 300 中的电压损失。

[0096] 图 8 示出了可被图 2 中示出的发光控制驱动器采用的发光控制驱动电路 300' 的另一示例性实施例的电路图。

[0097] 更具体地讲,在本发明的实施例中,发光控制驱动电路 300' 可被发光控制驱动单元 (Emission_1、Emission_2、...、Emission_n/2) 中的每个采用。大体上,下面将只描述图 3 中示出的第一示例性发光控制驱动电路 300 和图 8 中示出的第二示例性发光控制驱动电路 300' 之间的不同之处。

[0098] 如图 8 所示,发光控制驱动电路 300' 可包括第一开关元件 (S1')、第二开关元件至第九开关元件 (S2 至 S9)、第一存储电容器 (C1) 和第二存储电容器 (C2)。

[0099] 第一开关元件 (S1') 可包括:第一电极(漏电极或源电极),电连接到第三开关元件 (S3) 的控制电极;第二电极(源电极或漏电极),电连接到输入端 (In);控制电极(栅电极),电连接到输入端 (In)。当处于低电平的时钟信号被供应到控制电极时,第一开关元件 (S1') 导通,从而将由输入端 (In) 供应的输入信号供应给第三开关元件 (S3) 的控制电极。

[0100] 第二开关元件至第九开关元件 (S2 至 S9)、第一存储电容器 (C1) 和第二存储电容器 (C2) 的连接方案对应于上文对于图 3 中示出的第一示例性发光控制驱动电路 300 描述的连接方案。

[0101] 图 9 示出了驱动图 8 中示出的发光控制驱动电路 300' 可采用的示例性信号的时序图。

[0102] 如图 9 所示,在本发明的实施例中,与图 4 中示出的发光控制驱动电路 300 的时序图一样,驱动图 8 中示出的发光控制驱动电路 300' 可采用的示例性信号的时序图可包括第一驱动时间段 (T_{51})、第二驱动时间段 (T_{52}) 和第三驱动时间段 (T_{53})。

[0103] 在第一驱动时间段 (T_{51}) 期间,当处于低电平的输入信号被供应到输入端 (In) 时,第一开关元件 (S1') 导通,并且处于低电平的时钟信号被供应到第一时钟端 (c1ka),从而第二开关元件 (S2) 和第五开关元件 (S5) 导通。首先,第一开关元件 (S1') 导通,从而将由输入端 (In) 供应的处于低电平的输入信号供应给第三开关元件 (S3) 的控制电极。当第三开关元件 (S3) 接收处于低电平的输入信号时,第三开关元件 (S3) 导通,并将由第二时钟端 (c1kb) 供应的处于高电平的时钟信号供应给第四开关元件 (S4) 的控制电极和第七开关

元件 (S7) 的控制电极。接收处于高电平的时钟信号和第一电源电压的第四开关元件 (S4) 和第七开关元件 (S7) 截止。连接在第三开关元件 (S3) 的第一电极和控制电极之间的第一存储电容器 (C1) 可存储与由第二开关元件 (S2) 接收的第一电源电压和由第一开关元件 (S1') 接收的输入信号之间的电压差对应的电压。

[0104] 接着,第五开关元件 (S5) 导通,并将第二电源线 (VSS) 的第二电源电压施加到第六开关元件 (S6) 的控制电极和第九开关元件 (S9) 的控制电极,从而第六开关元件 (S6) 和第九开关元件 (S9) 导通。当第六开关元件 (S6) 导通时,第六开关元件 (S6) 将第一电源线 (VDD) 的第一电源电压施加到第八开关元件 (S8) 的控制电极和负输出端 (OutB),从而第八开关元件 (S8) 截止,通过负输出端 (OutB) 输出第一电源电压。此外,第九开关元件 (S9) 导通,并将第二电源线 (VSS) 的第二电源电压输出到输出端 (Out)。此时,第二存储电容器 (C2) 可存储与由第五开关元件 (S5) 接收的第二电源电压和由第九开关元件 (S9) 接收的第二电源电压之间的电压差对应的电压。存储在第二存储电容器 (C2) 中的电压可用于补偿当输出第二电源电压时在发光控制驱动电路 300' 中的电压损失。

[0105] 在第二驱动时间段 (T_{52}) 期间,当处于高电平的输入信号被供应到输入端 (In) 时,第一开关元件 (S1') 截止。此外,当处于高电平的时钟信号被供应到第一时钟端 (c1ka) 时,第二开关元件 (S2) 和第五开关元件 (S5) 截止。此时,第三开关元件 (S3) 由于在第一驱动时间段 (T_{51}) 期间存储在第一存储电容器 (C1) 中的电压而导通,并将由第二时钟端 (c1kb) 供应的处于低电平的时钟信号供应给第四开关元件 (S4) 的控制电极和第七开关元件 (S7) 的控制电极。第四开关元件 (S4) 和第七开关元件 (S7) 接收处于低电平的时钟信号并导通。首先,第四开关元件 (S4) 导通,并将第一电源线 (VDD) 的第一电源电压施加到第六开关元件 (S6) 的控制电极和第九开关元件 (S9) 的控制电极,从而第六开关元件 (S6) 和第九开关元件 (S9) 截止。

[0106] 接着,第七开关元件 (S7) 导通,并将第二电源线 (VSS) 的第二电源电压施加到第八开关元件 (S8) 的控制电极和负输出端 (OutB),从而第八开关元件 (S8) 导通,通过负输出端 (OutB) 输出第二电源电压。此外,第八开关元件 (S8) 导通,并将第一电源线 (VDD) 的第一电源电压输出到输出端 (Out)。此时,第二存储电容器 (C2) 存储与由第四开关元件 (S4) 接收的第一电源电压和由第八开关元件 (S8) 接收的第一电源电压之间的电压差对应的电压。存储在第二存储电容器 (C2) 中的电压可用于补偿当输出第一电源电压时在发光控制驱动电路 300' 中的电压损失。此外,由于第一开关元件 (S1') 截止,所以不管供应到输入端 (In) 的输入信号是处于高电平还是处于低电平,发光控制驱动电路 300' 没有任何变化地进行操作。

[0107] 在第三驱动时间段 (T_{53}) 期间,当处于高电平的输入信号被供应到输入端 (In) 时,第一开关元件 (S1') 截止。此外,当处于低电平的时钟信号被供应到第一时钟端 (c1ka) 时,第二开关元件 (S2) 和第五开关元件 (S5) 导通。当第二开关元件 (S2) 导通时,第一电源线 (VDD) 的第一电源电压被施加到第四开关元件 (S4) 的控制电极和第七开关元件 (S7) 的控制电极。第四开关元件 (S4) 和第七开关元件 (S7) 由于从第二开关元件 (S2) 接收的第一电源电压而截止。当第五开关元件 (S5) 导通时,第二电源线 (VSS) 的第二电源电压被施加到第六开关元件 (S6) 的控制电极和第九开关元件 (S9) 的控制电极,从而第六开关元件 (S6) 和第九开关元件 (S9) 导通。当第六开关元件 (S6) 导通时,第六开关元件 (S6) 将第一

电源线 (VDD) 的第一电源电压施加到第八开关元件 (S8) 的控制电极和负输出端 (OutB), 从而第八开关元件 (S8) 截止, 通过负输出端 (OutB) 输出第一电源电压。此外, 第九开关元件 (S9) 导通, 并将第二电源线 (VSS) 的第二电源电压输出到输出端 (Out)。此时, 第二存储电容器 (C2) 存储与由第五开关元件 (S5) 接收的第二电源电压和由第九开关元件 (S9) 接收的第二电源电压之间的电压差对应的电压。存储在第二存储电容器 (C2) 中的电压可用于补偿当输出第二电源电压时在发光控制驱动电路 300' 中的电压损失。

[0108] 图 10 示出了驱动图 2 中示出的发光控制驱动器 130 可采用的示例性信号的时序图。

[0109] 如上所述, 下面描述的发光控制驱动器 130 可包括例如在图 3 中描述的发光控制驱动电路 300 和 / 或在图 8 中描述的发光控制驱动电路 300'。即, 第一发光控制驱动单元 (Emission_1) 至第 $n/2$ 发光控制驱动单元 (Emission/2) 的操作可以与关于图 4 和图 9 中示出的时序图所描述的操作相同。

[0110] 如图 10 所示, 发光控制驱动器 130 的时序图可包括第一驱动时间段 (T_1)、第二驱动时间段 (T_2)、第三驱动时间段 (T_3)、第四驱动时间段 (T_4) 和第五驱动时间段 (T_5)。

[0111] 如上所述, 第一发光控制驱动单元 (Emission_1) 可包括电连接到第一时钟线 (CLK1) 的第一时钟端 (clk_a)、电连接到第一负时钟线 (CLKB1) 的第二时钟端 (clk_b) 和电连接到初始驱动线 (Sp) 的输入端 (In)。

[0112] 在第一驱动时间段 (T_1) 期间, 第一发光控制驱动单元 (Emission_1) 可接收处于低电平的第一时钟信号、处于高电平的第一负时钟信号和处于低电平的初始驱动信号, 并可通过第一发光控制驱动单元的输出端 (Out) 将处于低电平的第一发光控制信号输出到第一发光控制线 (Em[1]), 可通过第一发光控制驱动单元的负输出端 (OutB) 将处于高电平的第一发光负控制信号输出到第一发光负控制线 (EmB[1])。因此, 在本发明的实施例中, 在第一驱动时间段 (T_1) 期间, 第一发光控制驱动单元 (Emission_1) 的操作可以与在如参照图 4 和图 9 描述的第一驱动时间段 (T_{s1}) 期间发光控制驱动电路 300 和 / 或发光控制驱动电路 300' 的操作相同。

[0113] 在第二驱动时间段 (T_2) 期间, 第一发光控制驱动单元 (Emission_1) 可接收处于高电平的第一时钟信号、处于低电平的第一负时钟信号和处于高电平的初始驱动信号, 并可通过第一发光控制驱动单元的输出端 (Out) 将高电平的第一发光控制信号输出到第一发光控制线 (Em[1]), 可通过第一发光控制驱动单元的负输出端 (OutB) 将处于低电平的第一发光负控制信号输出到第一发光负控制线 (EmB[1])。因此, 在本发明的实施例中, 在第二驱动时间段 (T_2) 期间, 第一发光控制驱动单元 (Emission_1) 的操作可以与在如参照图 4 和图 9 描述的第二驱动时间段 (T_{s2}) 期间发光控制驱动电路 300 和 / 或发光控制驱动电路 300' 的操作相同。

[0114] 此外, 在第二驱动时间段 (T_2) 期间, 当可通过第一发光控制驱动单元 (Emission_1) 将处于高电平的第一发光控制信号输出到第一发光控制线 (Em[1]) 时, 第一像素单元 (PS_1) 和第二像素单元 (PS_2) 在分别从第一扫描线 (Scan[1]) 和第二扫描线 (Scan[2]) 接收处于低电平的扫描信号时可进行操作。

[0115] 如上所述, 第二发光控制驱动单元 (Emission_2) 可包括电连接到第二时钟线 (CLK2) 的第一时钟端 (clk_a)、电连接到第二负时钟线 (CLKB2) 的第二时钟端 (clk_b) 和电

连接到第一发光负控制线 (EmB[1]) 的输入端 (In)。

[0116] 在第二驱动时间段 (T_2) 期间,第二发光控制驱动单元 (Emission_2) 可接收处于低电平的第二时钟信号、处于高电平的第二负时钟信号和处于低电平的第一发光负控制信号,并可通过第二发光控制驱动单元的输出端 (Out) 将处于低电平的第二发光控制信号输出到第二发光控制线 (Em[2]),可通过第二发光控制驱动单元的负输出端 (OutB) 将高电平的第二发光负控制信号输出到第二发光负控制线 (EmB[2])。因此,在本发明的实施例中,在第二驱动时间段 (T_2) 期间,第二发光控制驱动单元 (Emission_2) 的操作可以与在如参照图 4 和图 9 描述的第一驱动时间段 (T_{51}) 期间发光控制驱动电路 300、300' 的操作相同。

[0117] 在第三驱动时间段 (T_3) 期间,第一发光控制驱动单元 (Emission_1) 可以按照第一发光控制驱动单元在第二驱动时间段 (T_2) 期间操作的方式进行操作。

[0118] 在第三驱动时间段 (T_3) 期间,可将处于高电平的第二时钟信号、处于低电平的第二负时钟信号和处于低电平的第一发光负控制信号施加到第二发光控制驱动单元 (Emission_2),第二发光控制驱动单元 (Emission_2) 可通过其输出端 (Out) 将处于高电平的第二发光控制信号输出到第二发光控制线 (Em[2]),并可通过其负输出端 (OutB) 将处于低电平的第二发光负控制信号输出到第二发光负控制线 (EmB[2])。因此,在本发明的实施例中,在第三驱动时间段 (T_3) 期间,第二发光控制驱动单元 (Emission_2) 的操作可以与在如参照图 4 和图 9 描述的第二驱动时间段 (T_{52}) 期间发光控制驱动电路 300、300' 的操作相同。

[0119] 此外,在第三驱动时间段 (T_3) 期间,当可通过第二发光控制驱动单元 (Emission_2) 将处于高电平的第二发光控制信号输出到第二发光控制线 (Em[2]) 时,第三像素单元 (PS_3) 和第四像素单元 (PS_4) 可以在分别从第三扫描线 (Scan[3]) 和第四扫描线 (Scan[4]) 接收处于低电平的扫描信号时进行操作。

[0120] 如上所述,第三发光控制驱动单元 (Emission_3) 可包括电连接到第一负时钟线 (CLKB1) 的第一时钟端 (clk_a)、电连接到第一时钟线 (CLK1) 的第二时钟端 (clk_b) 和电连接到第二发光负控制线 (EmB[2]) 的输入端 (In)。

[0121] 在第三驱动时间段 (T_3) 期间,第三发光控制驱动单元 (Emission_3) 可接收处于高电平的第一时钟信号、处于低电平的第一负时钟信号和处于低电平的第二发光负控制信号,第三发光控制驱动单元 (Emission_3) 可通过其输出端 (Out) 将处于低电平的第三发光控制信号输出到第三发光控制线 (Em[3]),并可通过其负输出端 (OutB) 将处于高电平的第三发光负控制信号输出到第三发光负控制线 (EmB[3])。因此,在本发明的实施例中,在第三驱动时间段 (T_3) 期间,第三发光控制驱动单元 (Emission_3) 的操作可以与在如参照图 4 和图 9 描述的第一驱动时间段 (T_{51}) 期间发光控制驱动电路 300、300' 的操作相同。

[0122] 在第四驱动时间段 (T_4) 期间,可将处于低电平的第一时钟信号、处于高电平的第一负时钟信号和高电平的初始驱动信号施加到第一发光控制驱动单元 (Emission_1),第一发光控制驱动单元 (Emission_1) 可通过其输出端 (Out) 将处于低电平的第一发光控制信号输出到第一发光控制线 (Em[1]),并可通过其负输出端 (OutB) 将处于高电平的第一发光负控制信号输出到第一发光负控制线 (EmB[1])。因此,在本发明的实施例中,在第四驱动时间段 (T_4) 期间,第一发光控制驱动单元 (Emission_1) 的操作可以与在如参照图 4 和图 9 描述的第三驱动时间段 (T_{53}) 期间发光控制驱动电路 300、300' 的操作相同。

[0123] 在第四驱动时间段 (T_4) 期间,第二发光控制驱动单元 (Emission_2) 可以按照与它在第三驱动时间段 (T_3) 期间操作的方式相同的方式进行操作。

[0124] 在第四驱动时间段 (T_4) 期间,第三发光控制驱动单元 (Emission_3) 可接收处于低电平的第一时钟信号、处于高电平的第一负时钟信号和处于低电平的第二发光负控制信号,第三发光控制驱动单元 (Emission_3) 可通过其输出端 (Out) 将处于高电平的第三发光控制信号输出到第三发光控制线 (Em[3]),并可通过其负输出端 (OutB) 将处于低电平的第三发光负控制信号输出到第三发光负控制线 (EmB[3])。因此,在本发明的实施例中,在第四驱动时间段 (T_4) 期间,第三发光控制驱动单元 (Emission_3) 的操作可以与在如参照图 4 和图 9 描述的第二驱动时间段 (T_{52}) 期间发光控制驱动电路 300、300' 的操作相同。

[0125] 此外,在第四驱动时间段 (T_4) 期间,当通过第三发光控制驱动单元 (Emission_3) 将处于高电平的第三发光控制信号输出到第三发光控制线 (Em[3]) 时,第五像素单元 (PS_5) 和第六像素单元 (PS_6) 可在它们分别从第五扫描线 (Scan[5]) 和第六扫描线 (Scan[6]) 接收处于低电平的扫描信号时进行操作。

[0126] 如上所述,第四发光控制驱动单元 (Emission_4) 可包括电连接到第二负时钟线 (CLKB2) 的第一时钟端 (clk_a)、电连接到第二时钟线 (CLK2) 的第二时钟端 (clk_b) 和电连接到第三发光负控制线 (EmB[3]) 的输入端 (In)。

[0127] 在第四驱动时间段 (T_4) 期间,第四发光控制驱动单元 (Emission_4) 可接收处于高电平的第二时钟信号、低电平的第二负时钟信号和处于低电平的第三发光负控制信号,第四发光控制驱动单元 (Emission_4) 可通过其输出端 (Out) 将处于低电平的第四发光控制信号输出到第四发光控制线 (Em[4]),并可通过其负输出端 (OutB) 将处于高电平的第四发光负控制信号输出到第四发光负控制线 (EmB[4])。因此,在本发明的实施例中,在第四驱动时间段 (T_4) 期间,第四发光控制驱动单元 (Emission_4) 的操作可以与在如参照图 4 和图 9 描述的第一驱动时间段 (T_{51}) 期间发光控制驱动电路 300、300' 的操作相同。

[0128] 在第五驱动时间段 (T_5) 期间,第一发光控制驱动单元 (Emission_1) 可以按照与它在第四驱动时间段 (T_4) 期间操作的方式相同的方式进行操作。

[0129] 在第五驱动时间段 (T_5) 期间,第二发光控制驱动单元 (Emission_2) 可接收处于低电平的第二时钟信号、处于高电平的第二负时钟信号和处于高电平的第一发光负控制信号,第二发光控制驱动单元 (Emission_2) 可通过其输出端 (Out) 将处于低电平的第二发光控制信号输出到第二发光控制线 (Em[2]),并可通过其负输出端 (OutB) 将处于高电平的第二发光负控制信号输出到第二发光负控制线 (EmB[2])。因此,在本发明的实施例中,在第五驱动时间段 (T_5) 期间,第二发光控制驱动单元 (Emission_2) 的操作可以与在如参照图 4 和图 9 描述的第三驱动时间段 (T_{53}) 期间发光控制驱动电路 300、300' 的操作相同。

[0130] 在第五驱动时间段 (T_5) 期间,第三发光控制驱动单元 (Emission_3) 可以按照与它在第四驱动时间段 (T_4) 期间操作的方式相同的方式进行操作。

[0131] 在第五驱动时间段 (T_5) 期间,第四发光控制驱动单元 (Emission_4) 可接收处于低电平的第二时钟信号、处于高电平的第二负时钟信号和处于低电平的第三发光负控制信号,第四发光控制驱动单元 (Emission_4) 可通过其输出端 (Out) 将处于高电平的第四发光控制信号输出到第四发光控制线 (Em[4]),并可通过其负输出端 (OutB) 将处于低电平的第四发光负控制信号输出到第四发光负控制线 (EmB[4])。因此,在本发明的实施例中,在第

五驱动时间段 (T_5) 期间,第四发光控制驱动单元 (Emission_4) 的操作可以与在如参照图 4 和图 9 描述的第二驱动时间段 (T_{52}) 期间发光控制驱动电路 300、300' 的操作相同。

[0132] 此外,在第五驱动时间段 (T_5) 期间,当通过第四发光控制驱动单元 (Emission_4) 将处于高电平的第四发光控制信号输出到第四发光控制线 (Em[4]) 时,第七像素单元 (PS_7) 和第八像素单元 (PS_8) 可在它们分别从第七扫描线 (Scan[7]) 和第八扫描线 (Scan[8]) 接收处于低电平的扫描信号时进行操作。

[0133] 在随后的驱动时间段 (例如, T_6 、 T_7 等) 期间,各个发光控制驱动单元的操作可基本对应于在第一驱动时间段 (T_1) 至第五驱动时间段 (T_5) 期间第一发光控制驱动单元至第四发光控制驱动单元 (Emission_1 至 Emission_4) 的操作。

[0134] 如上所述,根据本发明实施例的有机发光显示器及其驱动电路可优于传统的显示器之处在于:由于可使一条发光控制驱动线电连接到多行 (例如,两行) 像素,因而可同时将发光控制信号提供给多行 (例如,两行) 像素,所以能够减小驱动电路的尺寸、降低制造成本并提高其产率。

[0135] 此外,如上所述,根据本发明实施例的有机发光显示器及其驱动电路可优于传统的显示器之处在于:因为可以仅利用与用于实现像素所采用的晶体管为同一类型的晶体管来实现发光控制驱动电路,所以能够降低制造成本、缩短制造时间并提高产率。

[0136] 在上述解释中,仅仅解释了根据本发明的有机发光显示器及其驱动电路的示例性实施例,但是本发明不限于上面描述的实施例;要注意的是,在不偏离本发明的范围的情况下,具有本领域公知常识的人员可以实现各种修改,在本发明的精神之内的权利要求对本发明的范围进行保护。

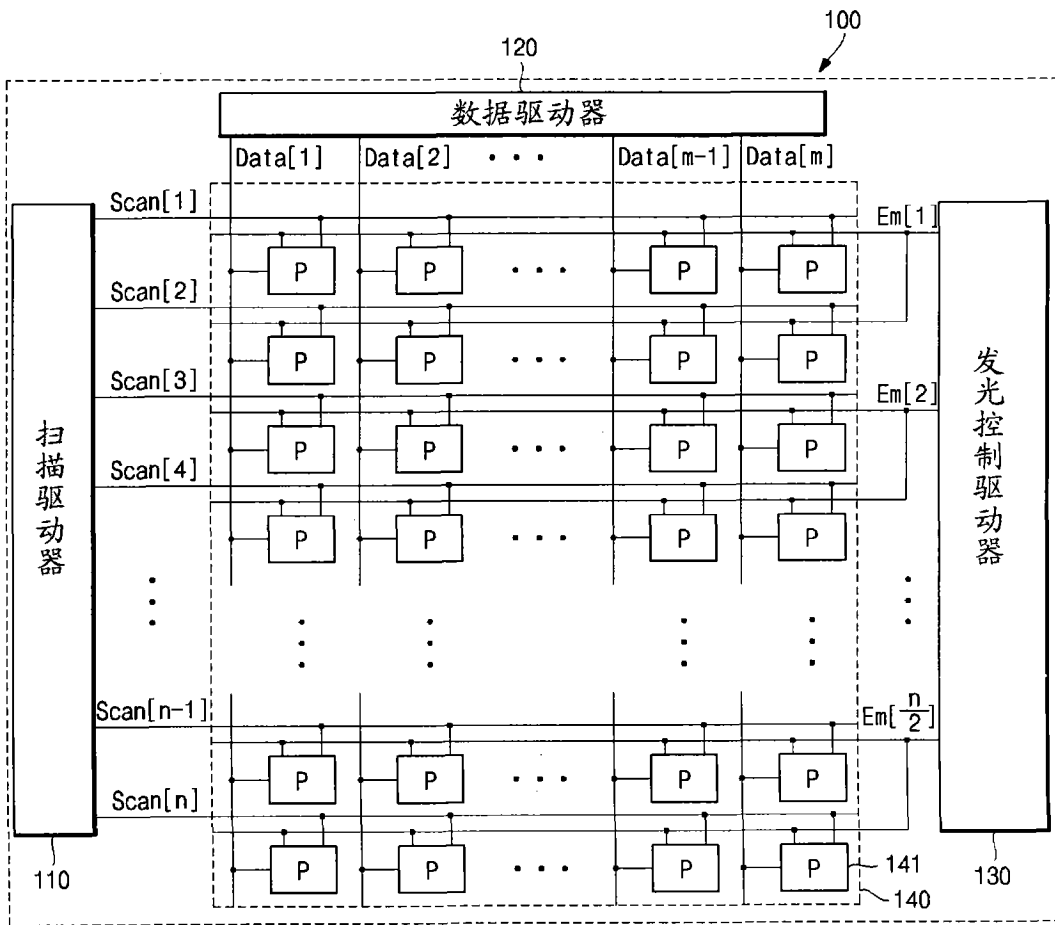


图1

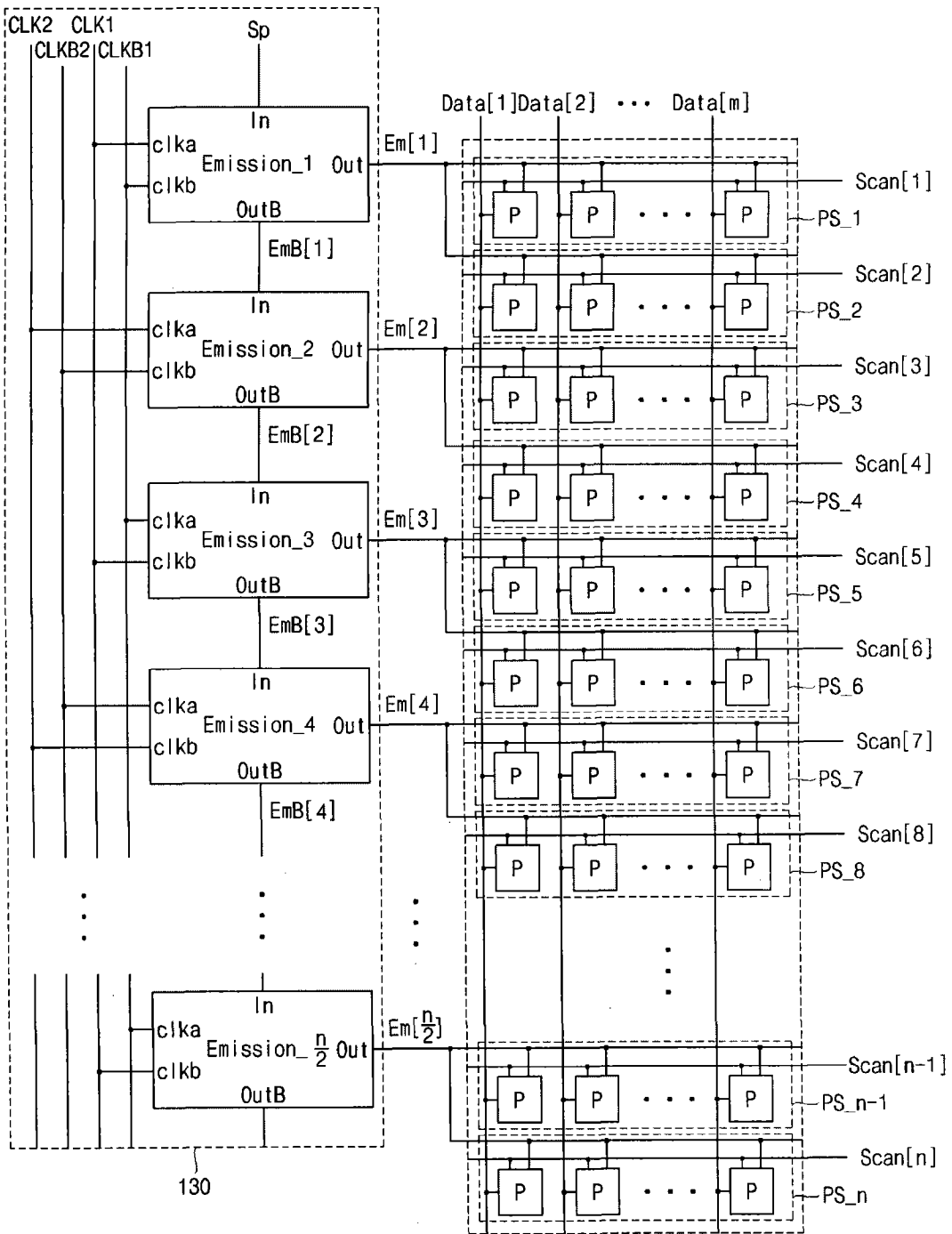


图2

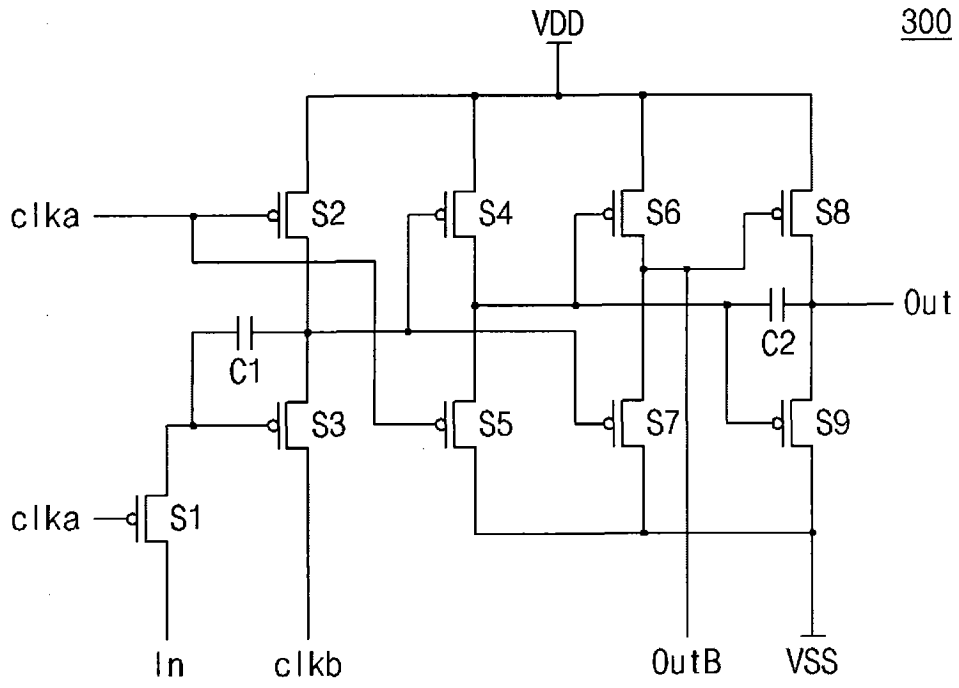


图3

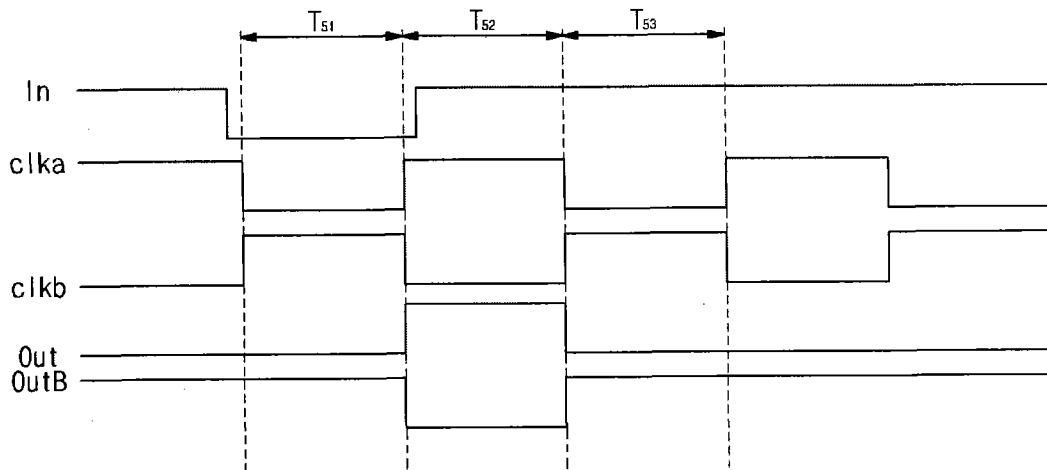


图4

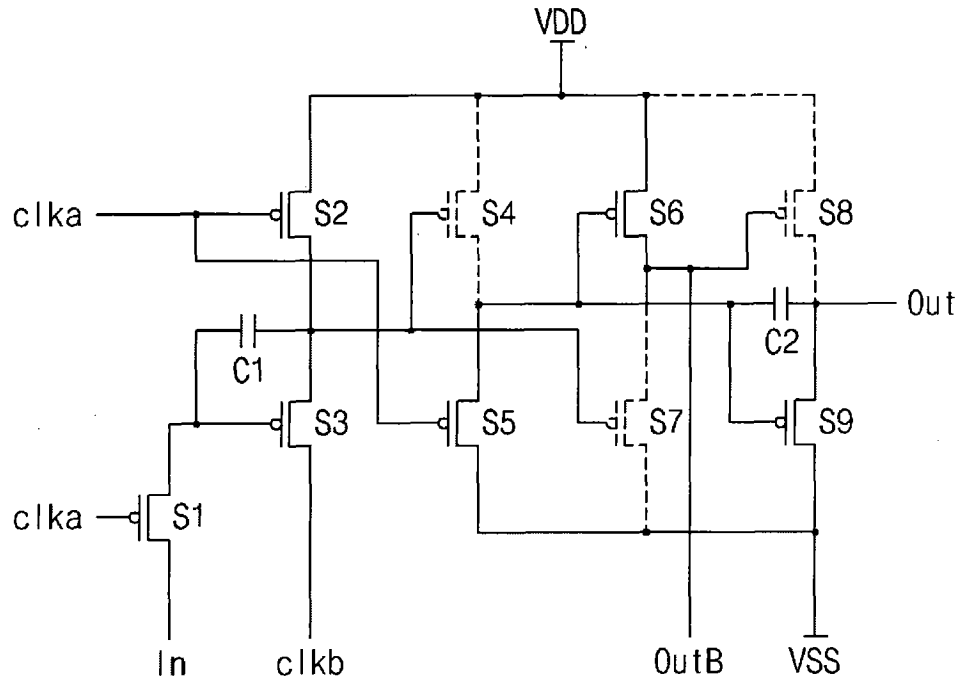


图5

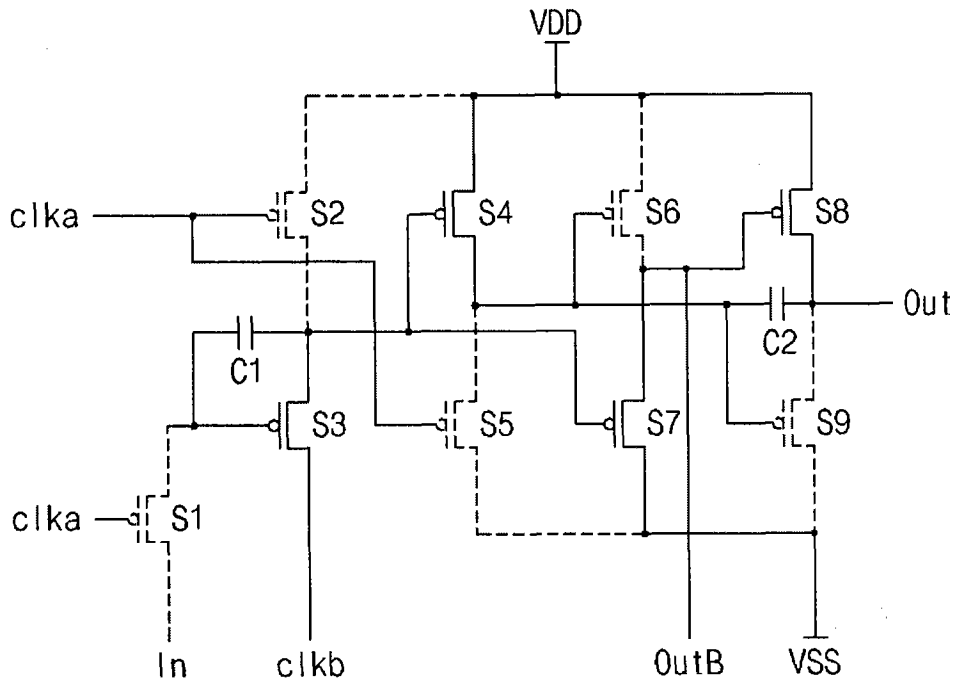


图6

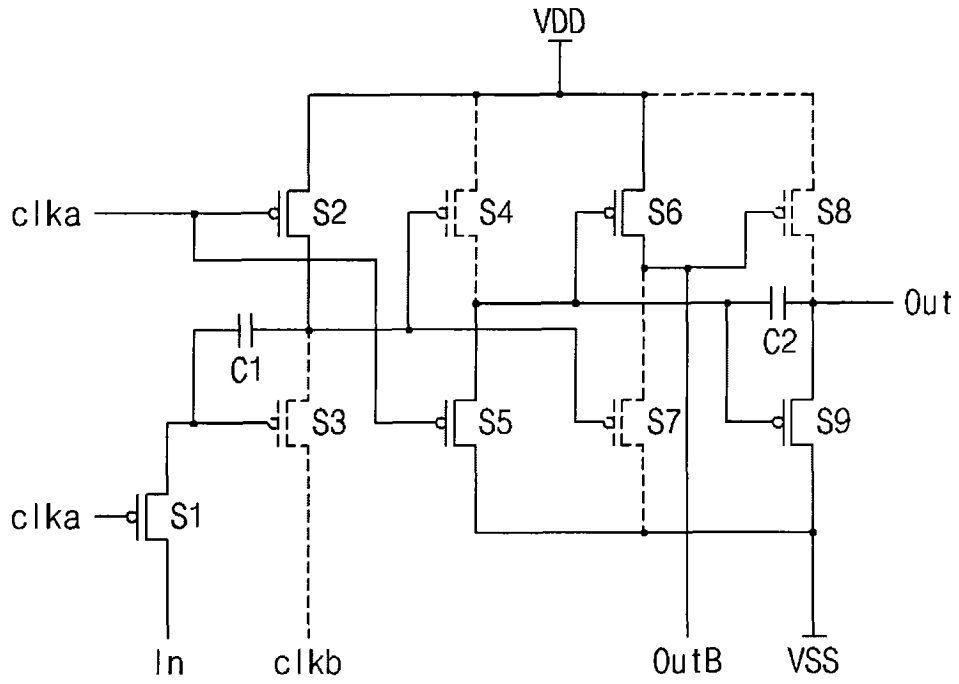


图7

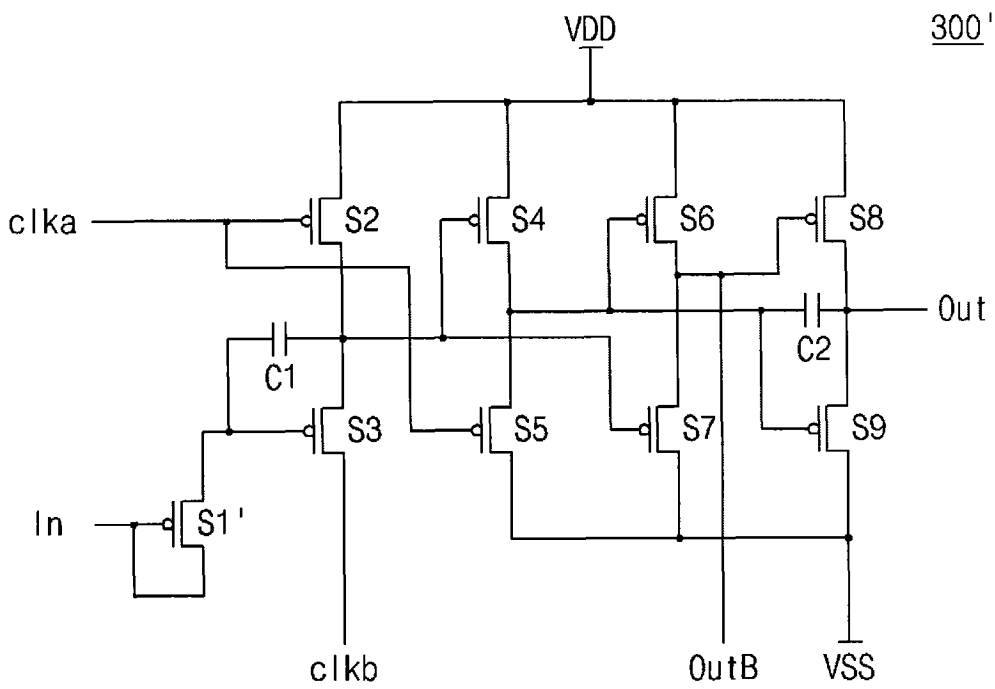


图8

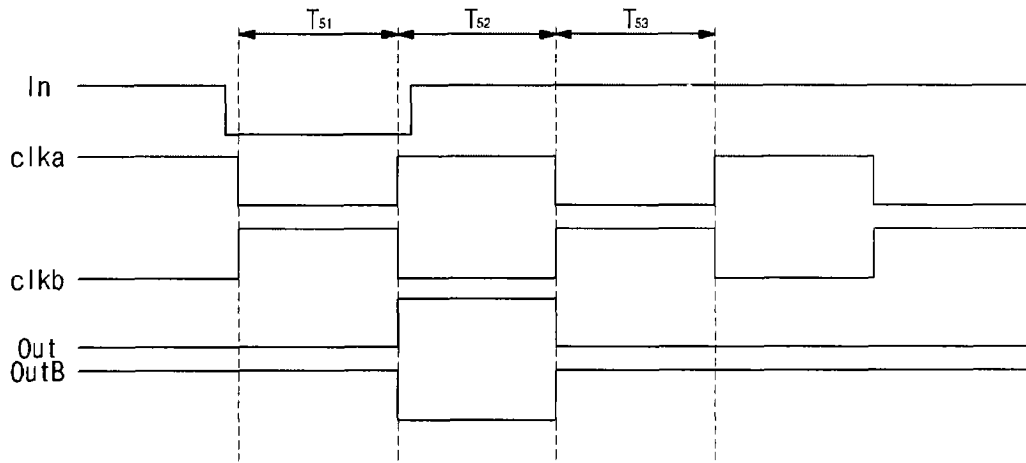


图9

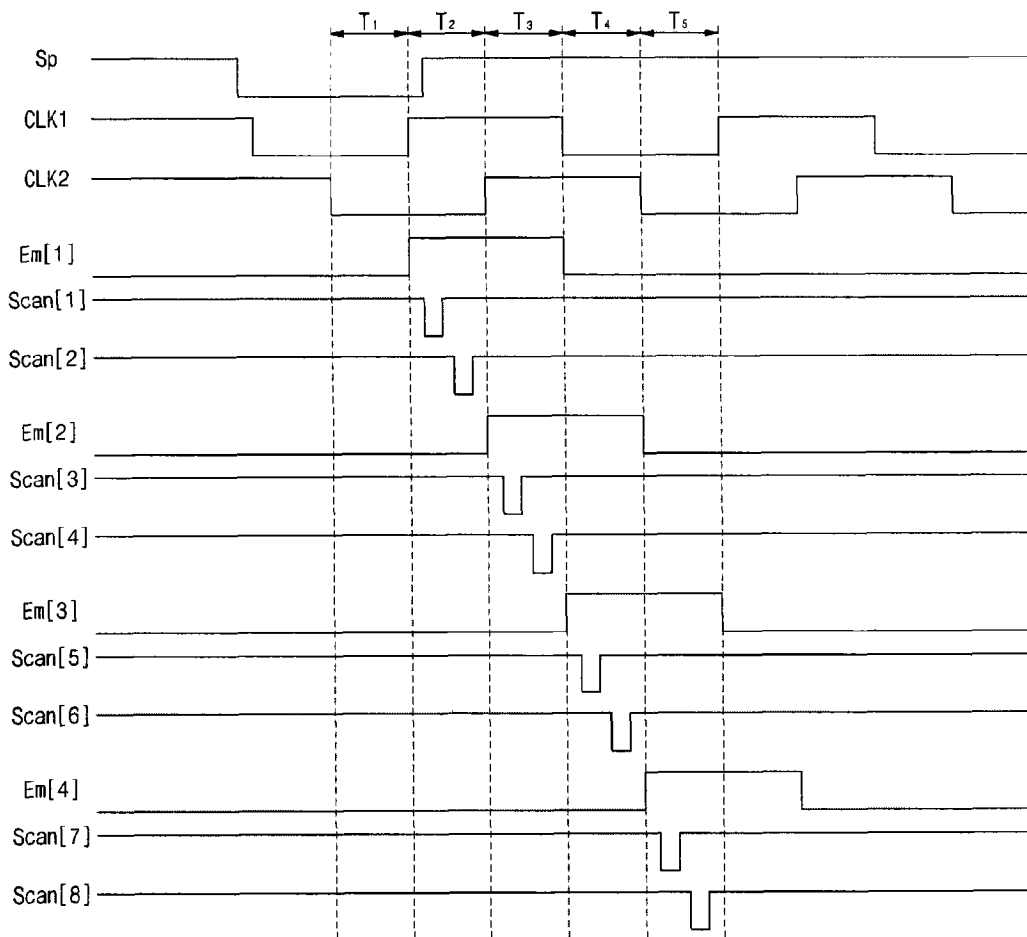


图10

专利名称(译)	有机发光显示器及其驱动电路		
公开(公告)号	CN101256735B	公开(公告)日	2012-04-18
申请号	CN200710300850.3	申请日	2007-12-29
[标]申请(专利权)人(译)	三星斯笛爱股份有限公司		
申请(专利权)人(译)	三星SDI株式会社		
当前申请(专利权)人(译)	三星移动显示器株式会社		
[标]发明人	李贤贞 郑京薰		
发明人	李贤贞 郑京薰		
IPC分类号	G09G3/32 H05B33/08 H03K17/687		
CPC分类号	G09G3/3208 G09G2310/0286 G09G2330/021 G09G3/3225 G09G2310/021 G09G3/3266		
代理人(译)	冯敏		
优先权	1020070020737 2007-03-02 KR		
其他公开文献	CN101256735A		
外部链接	Espacenet SIPO		

摘要(译)

本发明公开了一种有机发光显示器及其驱动电路。该驱动电路包括多个发光控制驱动器，该驱动电路包括：输入端，连接到初始驱动线或前一发光控制驱动器的发光负控制线；第一时钟端和第二时钟端，分别电连接到相位相反的第一时钟线和第一负时钟线，或者分别电连接到相位相反的第二时钟线和第二负时钟线；输出端和负输出端，当通过输入端、第一时钟端和第二时钟端接收输入信号、时钟信号和负时钟信号时，适于分别产生输出信号和负输出信号。

