



(12) 发明专利

(10) 授权公告号 CN 101136168 B

(45) 授权公告日 2010. 12. 01

(21) 申请号 200610112355. 5

(22) 申请日 2006. 08. 31

(73) 专利权人 奇美电子股份有限公司

地址 中国台湾台南县台南科学工业园区奇业路 1 号

(72) 发明人 彭杜仁 张世昌

(74) 专利代理机构 北京中原华和知识产权代理有限公司 11019

代理人 寿宁 张华辉

(51) Int. Cl.

G09G 3/30 (2006. 01)

G09G 3/20 (2006. 01)

H05B 33/08 (2006. 01)

H05B 33/14 (2006. 01)

(56) 对比文件

WO 2005/069260 A2, 2005. 07. 28, 全文.

CN 1705001 A, 2005. 12. 07, 全文.

CN 1440014 A, 2003. 09. 03, 全文.

WO 2006/079203 A1, 2006. 08. 03, 说明书第 12 页 0067 段至第 16 页 0088 段, 附图 7-9.

审查员 孙洁君

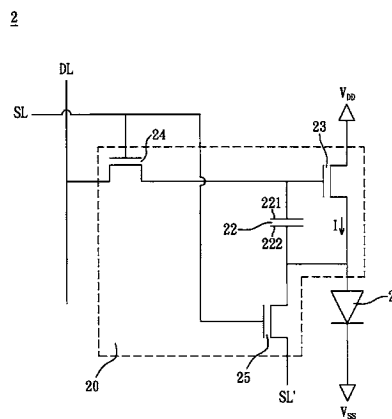
权利要求书 2 页 说明书 7 页 附图 7 页

(54) 发明名称

用于显示影像的系统及有机发光元件的驱动方法

(57) 摘要

本发明是有关于一种用于显示影像的系统及有机发光元件的驱动方法。该用于显示影像的系统包括复数个画素结构, 各画素结构包括一有机发光元件及一画素驱动电路。有机发光元件的驱动方法包括以下步骤: 于该扫描线上讯号致能期间, 控制一资料讯号自该资料线写入该储存电容, 用以设定该储存电容的一第一端的电压; 于该扫描线上讯号致能期间, 控制另一扫描线设定该储存电容的一第二端的电压; 以及依据该储存电容的该第一端与该第二端的电位差, 控制该驱动元件输出一电流至该有机发光元件, 用以驱动该有机发光元件发光。本发明可延长有机发光元件的使用寿命。



1. 一种用于显示影像的系统,包括复数个画素结构,其特征在于各画素结构包括:
  - 一有机发光元件;以及
  - 一画素驱动电路,驱动该有机发光元件,并与一扫描线及一资料线电性连接,该画素驱动电路具有一驱动元件、一储存电容、一选择开关以及一资料开关,其中该驱动元件输出一电流至该有机发光元件,该储存电容具有一第一端及一第二端分别电性连接至该驱动元件的两端,用以控制该驱动元件所输出的该电流,该选择开关电性连接至该扫描线,以导通该资料线与该储存电容的该第一端,该资料开关为一电晶体,其闸极电性连接至该扫描线,其汲极电性连接至该储存电容的该第二端,其源极电性连接至另一扫描线,用以导通该另一扫描线与该储存电容的该第二端。
2. 根据权利要求1所述的用于显示影像的系统,其特征在于其中所述的另一扫描线为该扫描线的前一条扫描线。
3. 根据权利要求1所述的用于显示影像的系统,其特征在于其中所述的另一扫描线为该扫描线的次一条扫描线。
4. 根据权利要求1所述的用于显示影像的系统,其特征在于其中所述的选择开关为一电晶体,该选择开关的闸极电性连接至该扫描线,其汲极电性连接至该资料线,其源极电性连接至该储存电容的该第一端。
5. 根据权利要求1所述的用于显示影像的系统,其特征在于其中所述的驱动元件一电晶体,其闸极电性连接至该储存电容的该第一端,其源极电性连接至该储存电容的该第二端,其汲极电性连接至一电源。
6. 根据权利要求1所述的用于显示影像的系统,其特征在于其中所述的画素驱动电路更包括:
  - 一电源开关,电性连接至该扫描线,以导通一电源与该驱动元件。
7. 根据权利要求6所述的用于显示影像的系统,其特征在于其中所述的电源开关为一电晶体,其闸极电性连接至该扫描线,其汲极电性连接至该电源,其源极电性连接至该驱动元件。
8. 根据权利要求6所述的用于显示影像的系统,其特征在于其中所述的驱动元件N型电晶体,该电源开关是P型电晶体。
9. 根据权利要求1所述的用于显示影像的系统,其特征在于其中所述的选择开关、该资料开关与该驱动元件是N型电晶体。
10. 根据权利要求1所述的用于显示影像的系统,其特征在于其中所述的画素结构呈阵列排列。
11. 根据权利要求1所述的用于显示影像的系统,其特征在于更包括:
  - 一扫描驱动电路,与该等扫描线电性连接;以及
  - 一资料驱动电路,与该等资料线电性连接,其中该等画素结构、该扫描驱动电路及该资料驱动电路构成一有机发光面板。
12. 根据权利要求1所述的用于显示影像的系统,其特征在于其更包括:
  - 一电子装置,具有该有机发光面板及一输入单元,该输入单元与该有机发光面板耦合,并对该有机发光面板提供输入,以使该有机发光面板显示影像。
13. 根据权利要求12所述的用于显示影像的系统,其特征在于其中所述的电子装置为

移动电话、数码照相机、个人数码助理、笔记本电脑、台式电脑、电视机、车用显示器或可携式 DVD 机。

14. 一种有机发光元件的驱动方法,用于一画素驱动电路,该画素驱动电路驱动一有机发光元件,并与一扫描线及一资料线电性连接,该画素驱动电路包括一驱动元件及一储存电容,其特征在于有机发光元件的驱动方法包括以下步骤:

于该扫描线上讯号致能期间,控制一资料讯号自该资料线写入该储存电容,以设定该储存电容的一第一端的电压;

于该扫描线上讯号致能期间,控制另一扫描线设定该储存电容的一第二端的电压;以及

依据该储存电容的该第一端与该第二端的电位差,控制该驱动元件输出一电流至该有机发光元件,以驱动该有机发光元件发光。

15. 根据权利要求 14 所述的有机发光元件的驱动方法,其特征在于其中于该扫描线上讯号致能期间,该另一扫描线上讯号非致能。

16. 根据权利要求 14 所述的有机发光元件的驱动方法,其特征在于其中所述的另一扫描线为该扫描线的前一条扫描线。

17. 根据权利要求 14 所述的有机发光元件的驱动方法,其特征在于其中所述的另一扫描线为该扫描线的次一条扫描线。

18. 根据权利要求 14 所述的有机发光元件的驱动方法,其特征在于其更包括以下步骤:

于该扫描线致能期间,隔离一电源与该驱动元件;以及

于该扫描线非致能期间,导通该电源与该驱动元件。

## 用于显示影像的系统及有机发光元件的驱动方法

### 技术领域

[0001] 本发明涉及一种系统及发光元件的驱动方法,特别是涉及一种用于显示影像的系统及有机发光元件的驱动方法。

### 背景技术

[0002] 有机发光显示器(Organic Light-Emitting Display,OLED)可以依据其驱动方式区分为被动矩阵式有机发光显示器(Passive-Matrix OLED,PM-OLED)与主动矩阵式有机发光显示器(Active-Matrix OLED,AM-OLED),然而被动矩阵式有机发光显示器受限于驱动模式,并有寿命较短与无法大面积化等缺点,因此主动矩阵式有机发光显示器较能够应用于高效能与大尺寸的显示用途。

[0003] 主动矩阵式有机发光显示器主要包括一有机发光元件与画素驱动电路电性连接,画素驱动电路与一扫描驱动电路及一资料驱动电路电性连接,画素驱动电路受到扫描驱动电路控制以接收资料驱动电路写入的资料,藉以驱动有机发光元件显示画面资料。

[0004] 图1与图2为现有的主动矩阵式有机发光显示器的画素驱动电路的等效电路图。如图1所示,画素驱动电路1包括一选择开关11、一驱动元件12及一储存电容13,画素驱动电路1驱动一有机发光元件14。选择开关11与驱动元件12N型薄膜电晶体,选择开关11的闸极电性连接至一扫描线(scan line,SL)以从扫描驱动电路接收扫描讯号,其汲极电性连接至一资料线(data line,DL)以从资料驱动电路接收资料讯号,其源极电性连接至储存电容13及驱动元件12的闸极;储存电容13的两端分别电性连接至驱动元件12的闸极及源极,储存电容13控制驱动元件12输出的电流;有机发光元件14电性连接于一电源VDD与驱动元件12的汲极之间,驱动元件12输出的电流驱动有机发光元件14发光。

[0005] 扫描讯号于致能时导通选择开关11的汲极与源极,使得资料讯号被写入至储存电容13,储存电容13记录有资料讯号的电压以控制驱动元件12输出的电流。然而,在这种驱动架构下,有机发光元件14反向结构,其与一般的有机发光元件14的结构相反,因而较不相容于现有制程,且各画素驱动电路1的有机发光元件14的阴极不容易互相连接,因而这种画素驱动电路1比较少使用。

[0006] 如图2所示,画素驱动电路1'与图1不同之处在于:储存电容13的两端分别电性连接至驱动元件12'的闸极及汲极,有机发光元件14电性连接于一电源VSS与驱动元件12'的源极之间,电源VSS可为一接地端。然而,在这种驱动架构下,驱动元件12'产生的电流会受到有机发光元件14的负载电压所影响,当负载电压增加时驱动电流会减小。若有机发光元件14衰减后仍以相同大小的电流驱动,则有机发光元件14上的负载电压将会上升,因而造成驱动元件12'产生的电流减少,使得有机发光元件14的亮度受到影响。

[0007] 另外,为了准确地控制驱动元件12'产生的电流,资料驱动电路必须提高资料讯号的电压方能够减少负载电压的影响。然而,高压的资料驱动电路通常由较昂贵的半导体制程所制造,这将增加有机发光显示器的成本。再者,以现有的驱动方式将造成有机发光元件14的使用寿命加速缩短。

[0008] 因此,如何提供一种能够解决上述问题的用于显示影像的系统及有机发光元件的驱动方法,实属当前重要课题的一。

### 发明内容

[0009] 本发明的目的在于,克服现有的有机发光显示器的画素驱动电路存在的缺陷,而提供一种新的用于显示影像的系统及有机发光元件的驱动方法,所要解决的技术问题是使其延长有机发光元件的使用寿命,从而更加适于实用。

[0010] 本发明的目的及解决其技术问题是采用以下技术方案来实现的。依据本发明提出的一种用于显示影像的系统,包括复数个画素结构,各画素结构包括:一有机发光元件;以及一画素驱动电路,驱动该有机发光元件,并与一扫描线及一资料线电性连接,该画素驱动电路具有一驱动元件、一储存电容、一选择开关以及一资料开关,其中该驱动元件输出一电流至该有机发光元件,该储存电容具有一第一端及一第二端分别电性连接至该驱动元件的两端,用以控制该驱动元件所输出的该电流,该选择开关电性连接至该扫描线,以导通该资料线与该储存电容的该第一端,该资料开关电性连接至该扫描线,用以导通另一扫描线与该储存电容的该第二端。

[0011] 本发明的目的及解决其技术问题还可采用以下技术措施进一步实现。

[0012] 前述的用于显示影像的系统,其中所述的另一扫描线为该扫描线的前一条扫描线。

[0013] 前述的用于显示影像的系统,其中所述的另一扫描线为该扫描线的次一条扫描线。

[0014] 前述的用于显示影像的系统,其中所述的选择开关与该资料开关为一电晶体,该选择开关的闸极电性连接至该扫描线,其汲极电性连接至该资料线,其源极电性连接至该储存电容的该第一端,该资料开关的闸极电性连接至该扫描线,其汲极电性连接至该储存电容的该第二端,其源极电性连接至该另一扫描线。

[0015] 前述的用于显示影像的系统,其中所述的驱动元件一电晶体,其闸极电性连接至该储存电容的该第一端,其源极电性连接至该储存电容的该第二端,其汲极电性连接至一电源。

[0016] 前述的用于显示影像的系统,其中所述的画素驱动电路更包括:

[0017] 一电源开关,电性连接至该扫描线,以导通一电源与该驱动元件。

[0018] 前述的用于显示影像的系统,其中所述的电源开关为一电晶体,其闸极电性连接至该扫描线,其汲极电性连接至该电源,其源极电性连接至该驱动元件。

[0019] 前述的用于显示影像的系统,其中所述的驱动元件N型电晶体,该电源开关是P型电晶体。

[0020] 前述的用于显示影像的系统,其中所述的扫描开关、该资料开关与该驱动元件是N型电晶体。

[0021] 前述的用于显示影像的系统,其中所述的画素结构呈阵列排列。

[0022] 前述的用于显示影像的系统,其更包括:

[0023] 一扫描驱动电路,与该等扫描线电性连接;以及

[0024] 一资料驱动电路,与该等资料线电性连接,其中该等画素结构、该扫描驱动电路及

该资料驱动电路构成一有机发光面板。

[0025] 前述的用于显示影像的系统,其更包括:

[0026] 一电子装置,具有该有机发光面板及一输入单元,该输入单元与该有机发光面板耦合,并对该有机发光面板提供输入,以使该有机发光面板显示影像。

[0027] 前述的用于显示影像的系统,其中所述的电子装置为移动电话、数码数码相机、个人数码助理、笔记本电脑、台式电脑、电视机、车用显示器或可携式 DVD 机。

[0028] 本发明的目的及解决其技术问题还采用以下技术方案来实现。依据本发明提出的一种有机发光元件的驱动方法,用于一画素驱动电路,该画素驱动电路驱动一有机发光元件,并与一扫描线及一资料线电性连接,该画素驱动电路包括一驱动元件及一储存电容,有机发光元件的驱动方法包括以下步骤:于该扫描线上讯号致能期间,控制一资料讯号自该资料线写入该储存电容,以设定该储存电容的一第一端的电压;于该扫描线上讯号致能期间,控制另一扫描线设定该储存电容的一第二端的电压;以及依据该储存电容的该第一端与该第二端的电位差,控制该驱动元件输出一电流至该有机发光元件,以驱动该有机发光元件发光。

[0029] 本发明的目的及解决其技术问题还可采用以下技术措施进一步实现。

[0030] 前述的有机发光元件的驱动方法,其中于该扫描线上讯号致能期间,该另一扫描线上讯号非致能。

[0031] 前述的有机发光元件的驱动方法,其中所述的另一扫描线为该扫描线的前一条扫描线。

[0032] 前述的有机发光元件的驱动方法,其中所述的另一扫描线为该扫描线的次一条扫描线。

[0033] 前述的有机发光元件的驱动方法,其更包括以下步骤:

[0034] 于该扫描线致能期间,隔离一电源与该驱动元件;以及

[0035] 于该扫描线非致能期间,导通该电源与该驱动元件。

[0036] 借由上述技术方案,本发明用于显示影像的系统及有机发光元件的驱动方法至少具有下列优点:

[0037] 本发明的一种用于显示影像的系统及有机发光元件的驱动方法中,储存电容的第一端与第二端之间的电位差控制驱动元件输出电流,且储存电容的第一端于扫描讯号致能期间连接至资料线并接收资料讯号,其第二端连接至另一条扫描线并接收另一扫描讯号,因此,有机发光元件的负载电压不会影响驱动元件输出的电流,且有机发光元件连接至驱动元件的端电压受到控制,因而有机发光元件的使用寿命得以延长。

[0038] 本发明具有上述诸多优点及实用价值,其不论在结构或功能上皆有较大的改进,在技术上有显著的进步,并产生了好用及实用的效果,且较现有技术具有增进的功效,从而更加适于实用,并具有产业的广泛利用价值,诚为一新颖、进步、实用的新设计。

[0039] 上述说明仅是本发明技术方案的概述,为了能够更清楚了解本发明的技术手段,而可依照说明书的内容予以实施,并且为了让本发明的上述和其他目的、特征和优点能够更明显易懂,以下特举较佳实施例,并配合附图,详细说明如下。

#### 附图说明

[0040] 图 1 与图 2 为现有的有机发光显示器的画素驱动电路的等效电路图。



[0063] 图 4 为本发明较佳实施例的画素驱动电路 20 中,扫描线 SL 上的扫描讯号的一波形图。如图 4 所示,各扫描线 SL1-SLi 上的扫描讯号依照扫描线 SL 的顺序而逐一致能,不同扫描线 SL 上的扫描讯号并不会同时致能。另一方面,各扫描线 SL 的扫描讯号于非致能(disable)期间,其电压与电源 VSS 相同皆为 0V,因此,当其中一个扫描线 SL 上的扫描讯号致能期间,其前一条、次一条、或其他条扫描线 SL 上的扫描讯号为非致能,且这些其他条扫描线的电压与电源 VSS 相同。

[0064] 请再参照图 3 所示,于资料写入期间,扫描线 SL 上的扫描讯号致能,其开启(turn on)选择开关 24 与资料开关 25,使得选择开关 24 导通资料线 DL 与储存电容 22 的第一端 221,资料开关 25 导通另一扫描线 SL' 与储存电容 22 的第二端 222。由于另一扫描线 SL' 上的扫描讯号非致能,因此其电压与电源 VSS 相同皆为 0V,使得储存电容 22 两端的电位差等于资料线 DL 的电压,资料讯号完整地写入至储存电容 22 中。

[0065] 当要结束资料写入动作时,扫描线 SL 上的扫描讯号非致能时,其关闭(turn off)选择开关 24 与资料开关 25,使得驱动元件 23 不电性连接(disconnect)至与资料线 DL 及另一扫描线 SL',因此,驱动元件 23 仅受控于储存电容 22 而输出电流 I,电流 I 受控于储存电容 22 的第一端 221 与第二端 222 的电位差。由于资料讯号准确地记录于储存电容 22,因此电流 I 能够准确地反应出资料讯号,进而能够准确地驱动有机发光元件 21 以达到预定的发光强度。

[0066] 由于在资料写入期间,驱动元件 23 的两端受控于资料线 DL 与另一条扫描线 SL',因此,有机发光元件 21 本身的负载电压并不会影响驱动元件 23 的两端的电位差及其输出的电流 I,因此,即使有机发光元件 21 因衰减造成其负载电压上升亦不会影响电流 I。再者,由于资料线 DL 写入资料时对储存电容 22 充放电,储存电容 22 的第二端 222 的电位接近于 0,因此资料线 DL 的写入电压可低于 5V,资料驱动电路的工作电压可为 5V,资料驱动电路可实现于一般制程的积体电路如 CMOS 制程,其不需要以较昂贵的特殊半导体制程如高压制程所制造,因而可降低资料驱动电路的成本。

[0067] 在本实施例中,另一扫描线 SL' 可以是扫描线 SL 的前一条扫描线、次一条扫描线或是其他条扫描线,只要当扫描线 SL 上的扫描讯号致能期间,另一扫描线 SL' 上的扫描讯号为非致能即可。

[0068] 另外,选择开关 24 与资料开关 25 是 N 型电晶体,电晶体可为薄膜电晶体,选择开关 24 的闸极电性连接至扫描线 SL,其汲极电性连接至资料线 DL,其源极电性连接至储存电容 22 的第一端 221。资料开关 25 的闸极电性连接至扫描线 SL,其汲极电性连接至储存电容 22 的第二端 222,其源极电性连接至另一扫描线 SL'。

[0069] 驱动元件 23 是 N 型电晶体,其闸极电性连接至储存电容 22 的第一端 221,其源极电性连接至储存电容 22 的第二端 222,其汲极电性连接至一电源 VDD,驱动元件 23 输出的电流 I 大小受控于储存电容 22 两端的电位差,当储存电容 22 的第一端 221 与第二端 222 的电位差越大时,驱动元件 23 输出的电流 I 越大,使得有机发光元件 21 发光强度越强。由于资料讯号准确地记录于储存电容 22,因此电流 I 能够准确地反应出资料讯号,进而能够准确地驱动有机发光元件 21 以达到预定的发光强度。

[0070] 此外,各有机发光元件 21 可共同连接至电源 VSS,而且有机发光元件 21 并非反向结构,其与一般的有机发光元件的结构相同,因此其相容于现有制程。

[0071] 图 5 为本发明较佳实施例的一种画素驱动电路的另一等效电路图。如图 5 所示,画素驱动电路 20 更包括一电源开关 26,电源开关 26 电性连接至扫描线 SL,以导通电源 VDD 与驱动元件 23。当写入资料时,为了避免电源 VDD 透过驱动元件 23 对储存电容 22 的第二端 222 充电,藉以让储存电容 22 的第二端 222 的电压与另一条扫描线 SL' 相等为 0V,因此,电源开关 26 于写入资料时是用来隔离电源 VDD 与驱动元件 23,于资料写入完成后,其用来导通电源 VDD 与驱动元件 23。

[0072] 在本实施例中,电源开关 26 是一 P 型电晶体,其闸极电性连接至扫描线 SL,其源极电性连接至电源 VDD,其汲极电性连接至驱动元件 23。于此特别说明的是,在画素驱动电路 20 中,电源开关 26 的电晶体与其他电晶体互补,如果其他电晶体如驱动元件 23、选择开关 24 及资料开关 25 是 P 型电晶体,则电源开关 26 应设置为 N 型电晶体。

[0073] 图 6 为依据本发明较佳实施例的一种用于显示影像的系统的一示意图。如图 6 所示,用于显示影像的系统 3 包括一电子装置 4,电子装置 4 具有一有机发光面板 41 及一输入单元 42,有机发光面板 41 包括画素结构 2、扫描驱动电路 411 及资料驱动电路 412,且画素结构 2 呈阵列排列于有机发光面板 41,在有机发光面板 41 上,复数条扫描线 SL1-SL<sub>i</sub> 电性连接于扫描驱动电路 411 与各画素驱动电路 20 之间,复数条资料线 DL1-DL<sub>j</sub> 电性连接于资料驱动电路 412 与各画素驱动电路 20 之间,其中扫描驱动电路 411、资料驱动电路 412、画素结构 2 及画素驱动电路 20 如前所述,故不再赘述。输入单元 42 与有机发光面板 41 耦合,并对有机发光面板 41 提供输入,以使有机发光面板 41 显示影像。其中电子装置 4 可为移动式电话、数码照相机、个人数码助理、笔记本电脑、台式电脑、电视机、车用显示器或便携式 DVD 机。

[0074] 图 7 为本发明较佳实施例的一种画素驱动电路的驱动方法的一流程图。如图 7 所示,画素驱动电路的驱动方法包括步骤 S01 至 S03,驱动方法用于一画素驱动电路 20,画素驱动电路 20 驱动一有机发光元件 21,并与一扫描线 SL 及一资料线 DL 电性连接,画素驱动电路 20 包括一驱动元件 23 及一储存电容 22。

[0075] 步骤 S01 于扫描线 SL 上讯号致能期间,控制一资料讯号自资料线 DL 写入储存电容 22,以设定储存电容 22 的一第一端 221 的电压。接着,步骤 S02 于扫描线 SL 上讯号致能期间,控制另一扫描线 SL' 设定储存电容 22 的一第二端 222 的电压。最后,步骤 S03 依据储存电容 22 的第一端 221 与第二端 222 的电位差,控制驱动元件 23 输出电流 I 至有机发光元件 21,以驱动有机发光元件 21 发光。

[0076] 由于本实施例的画素驱动电路的驱动方法可应用于前述图 3 与图 5 实施例中的画素驱动电路 20,相同的元件具有相同的操作方式与功效,且详细的实施态样与进一步的说明已于前述实施例中讨论,故此不再赘述。

[0077] 综上所述,因依本发明的一种用于显示影像的系统及有机发光元件的驱动方法中,储存电容的第一端与第二端之间的电位差控制驱动元件输出电流,且储存电容的第一端于扫描讯号致能期间连接至资料线并接收资料讯号,其第二端连接至另一条扫描线并接收另一扫描讯号,因此,有机发光元件的负载电压不会影响驱动元件输出的电流,且有机发光元件连接至驱动元件的端电压受到控制,因而有机发光元件的使用寿命得以延长。

[0078] 以上所述,仅是本发明的较佳实施例而已,并非对本发明作任何形式上的限制,虽然本发明已以较佳实施例揭露如上,然而并非用以限定本发明,任何熟悉本专业的技术人

员,在不脱离本发明技术方案范围内,当可利用上述揭示的技术内容作出些许更动或修饰为等同变化的等效实施例,但凡是未脱离本发明技术方案的内容,依据本发明的技术实质对以上实施例所作的任何简单修改、等同变化与修饰,均仍属于本发明技术方案的范围内。

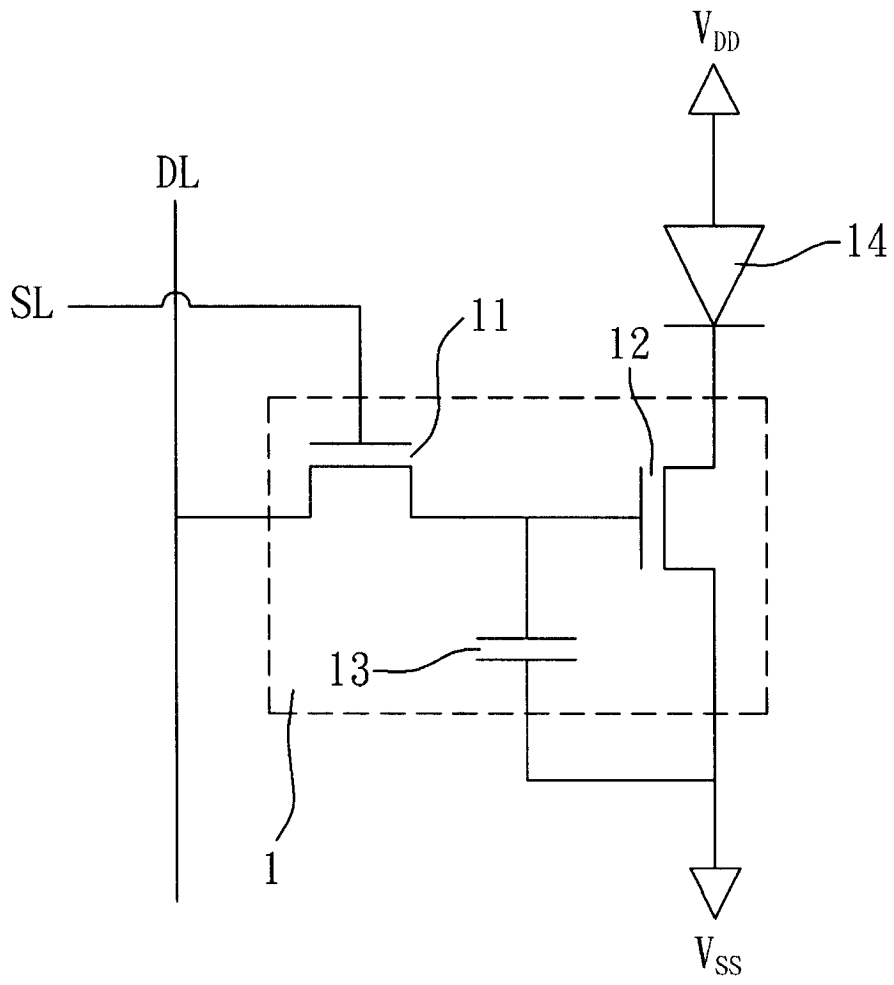


图 1

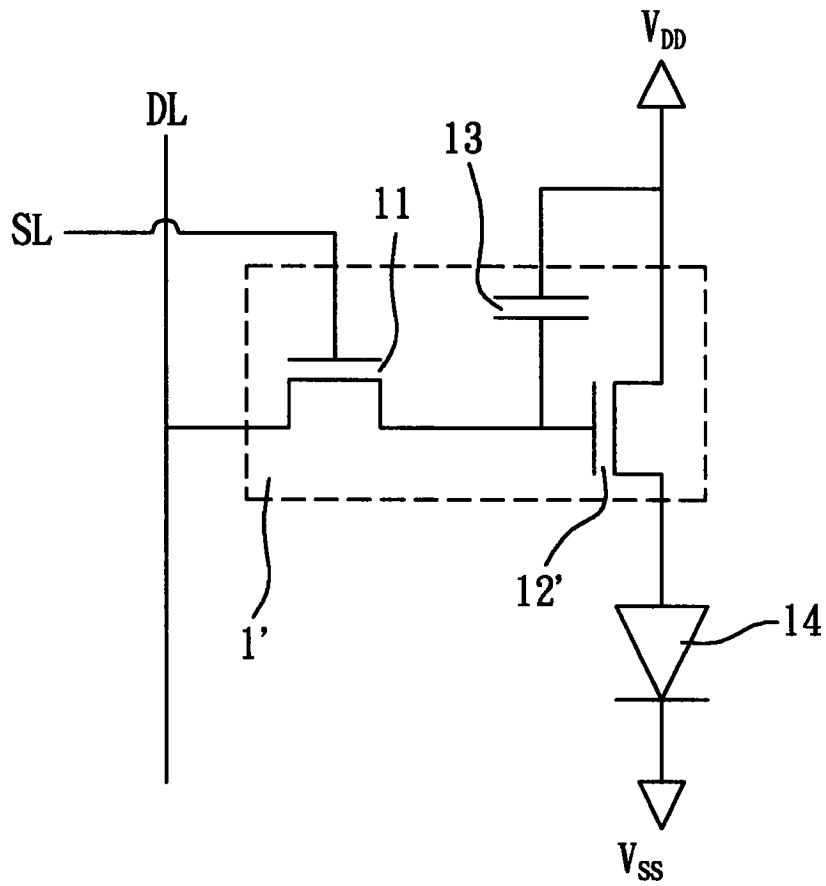


图 2

2

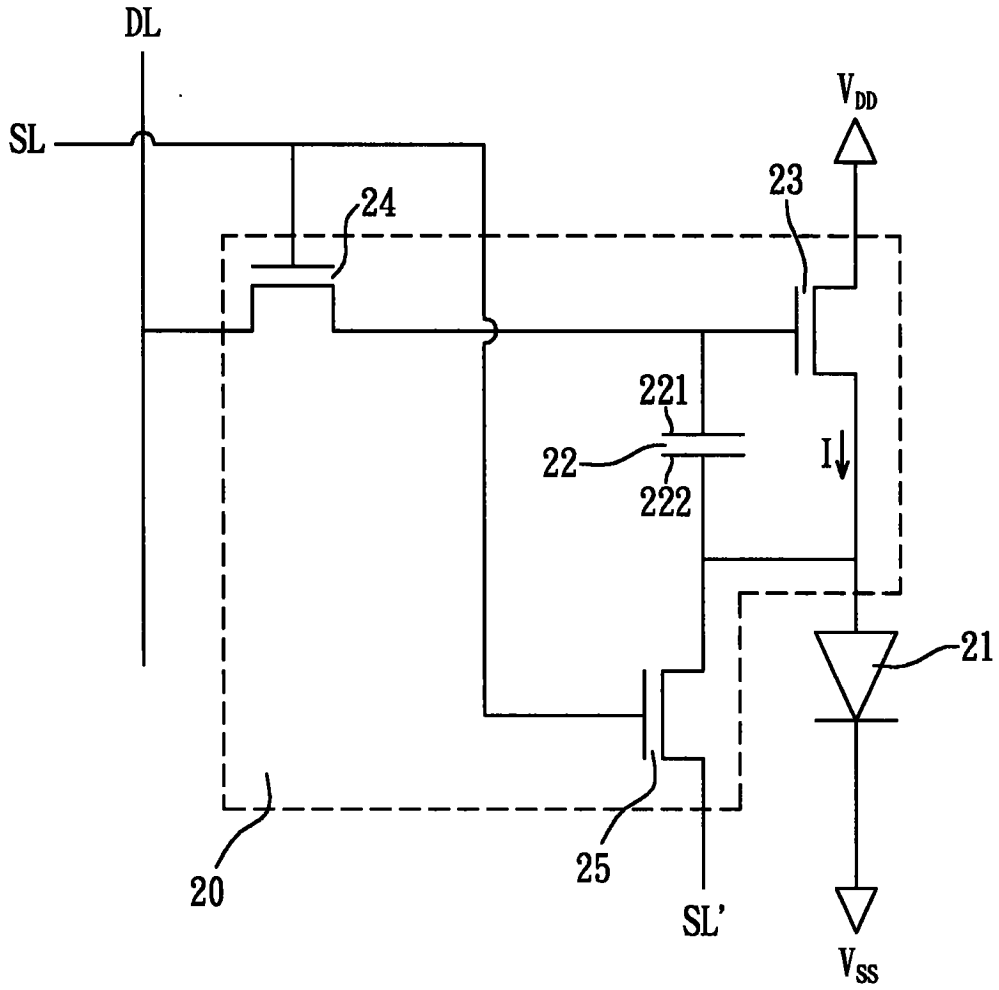


图 3

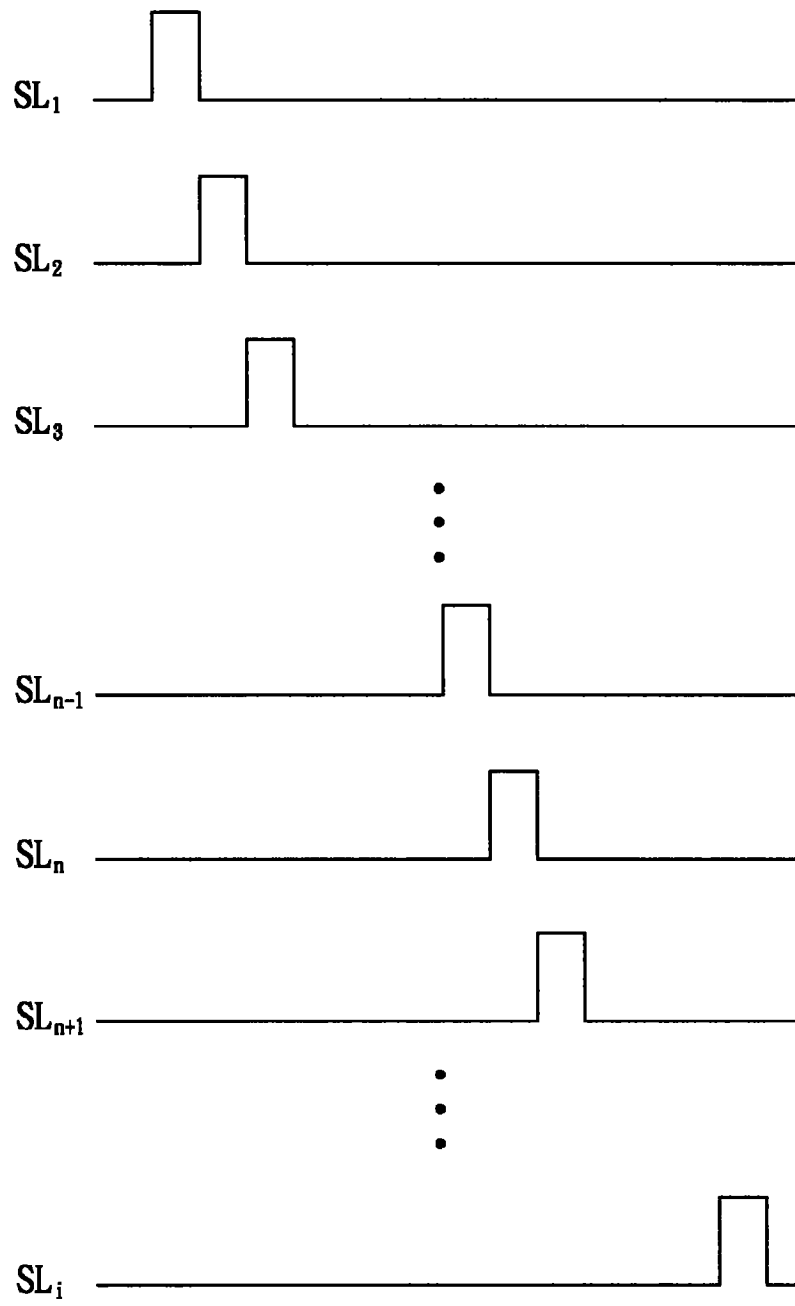


图 4

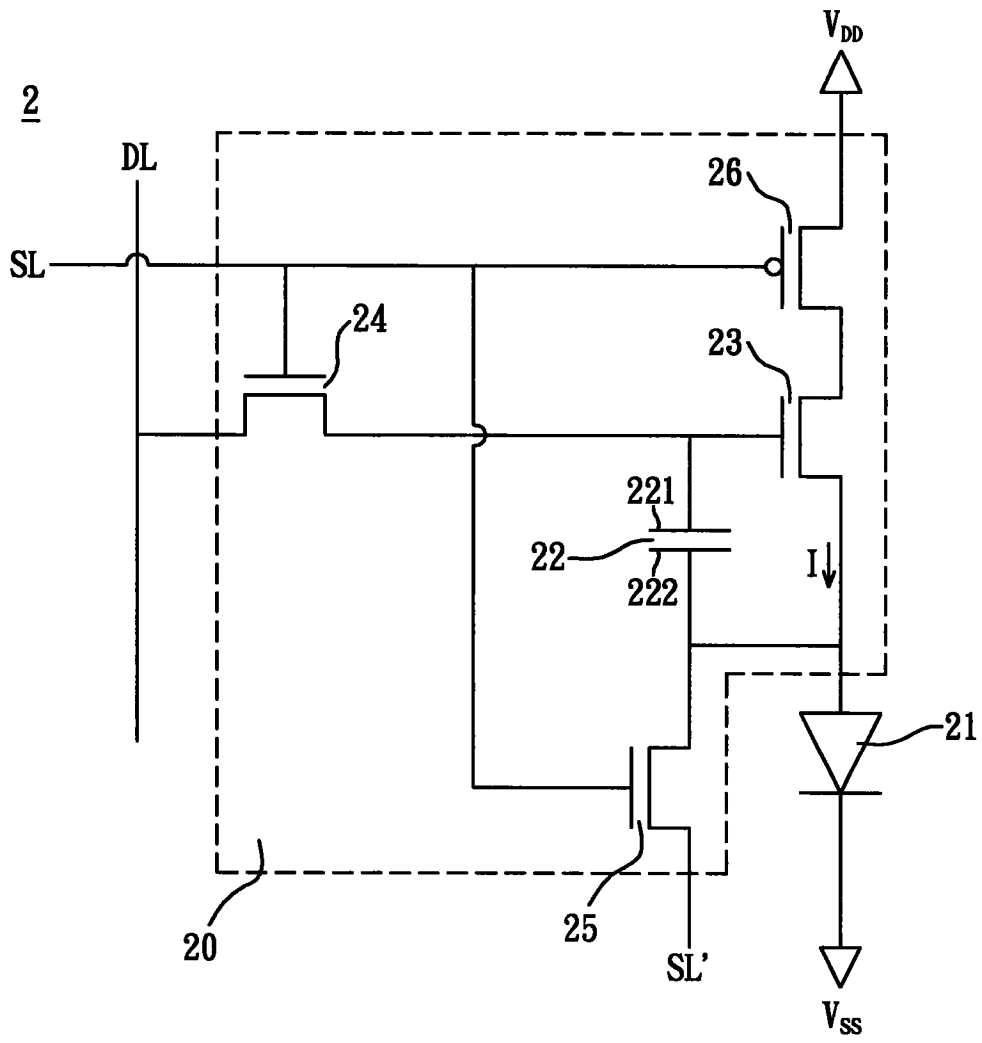


图 5

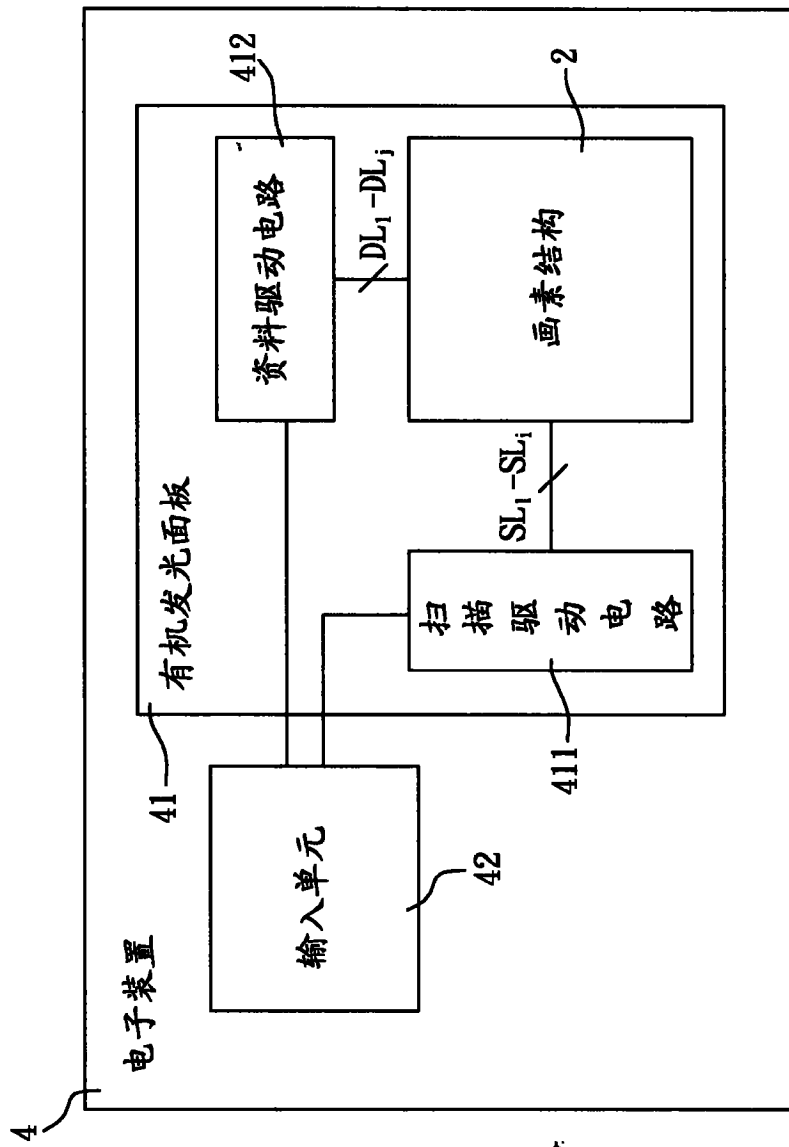


图6

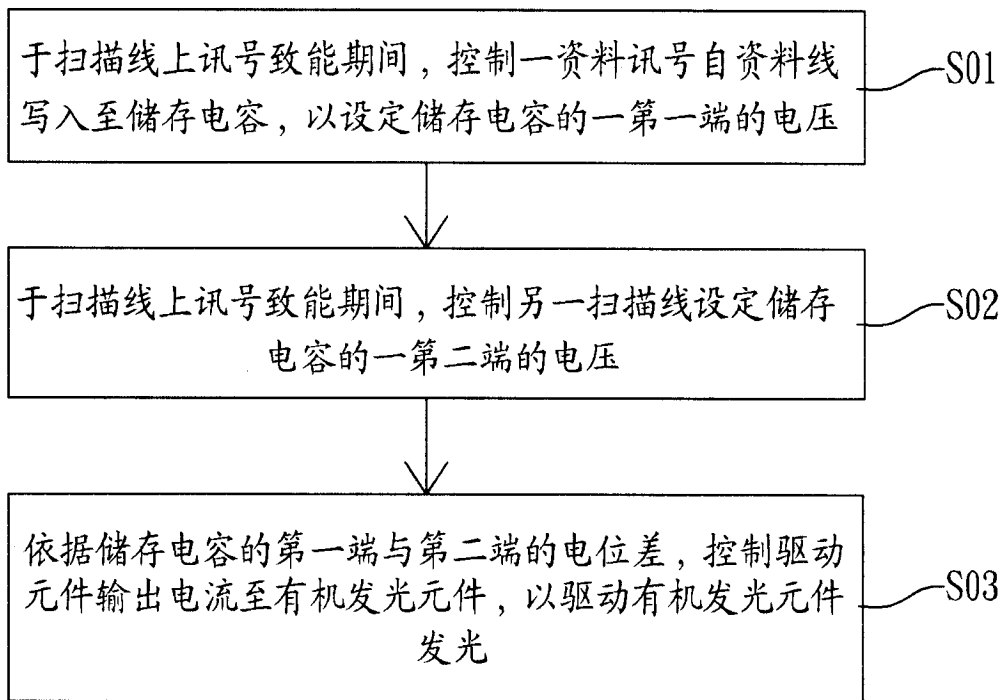


图 7

专利名称(译)	用于显示影像的系统及有机发光元件的驱动方法		
公开(公告)号	<a href="#">CN101136168B</a>	公开(公告)日	2010-12-01
申请号	CN200610112355.5	申请日	2006-08-31
[标]申请(专利权)人(译)	统宝光电股份有限公司		
申请(专利权)人(译)	统宝光电股份有限公司		
当前申请(专利权)人(译)	奇美电子股份有限公司		
[标]发明人	彭杜仁 张世昌		
发明人	彭杜仁 张世昌		
IPC分类号	G09G3/30 G09G3/20 H05B33/08 H05B33/14		
代理人(译)	寿宁 张华辉		
其他公开文献	CN101136168A		
外部链接	<a href="#">Espacenet</a> <a href="#">SIPO</a>		

摘要(译)

本发明是有关于一种用于显示影像的系统及有机发光元件的驱动方法。该用于显示影像的系统包括复数个画素结构，各画素结构包括一有机发光元件及一画素驱动电路。有机发光元件的驱动方法包括以下步骤：于该扫描线上讯号致能期间，控制一资料讯号自该资料线写入该储存电容，用以设定该储存电容的一第一端的电压；于该扫描线上讯号致能期间，控制另一扫描线设定该储存电容的一第二端的电压；以及依据该储存电容的该第一端与该第二端的电位差，控制该驱动元件输出一电流至该有机发光元件，用以驱动该有机发光元件发光。本发明可延长有机发光元件的使用寿命。

