

[19] 中华人民共和国国家知识产权局

[51] Int. Cl.



[12] 发明专利说明书

专利号 ZL 200610079980.4

G09G 3/32 (2006.01)

G09G 3/30 (2006.01)

G09G 3/20 (2006.01)

H05B 33/08 (2006.01)

H05B 33/14 (2006.01)

[45] 授权公告日 2010年2月24日

[11] 授权公告号 CN 100592366C

[22] 申请日 2006.4.27

[21] 申请号 200610079980.4

[30] 优先权

[32] 2005.4.28 [33] KR [31] 10-2005-0035772

[73] 专利权人 三星移动显示器株式会社

地址 韩国京畿道水原市

[72] 发明人 朴荣宗 李在晟

[56] 参考文献

WO2004/023446A1 2004.3.18

WO2004/104975A1 2004.12.2

CN1278635A 2001.1.3

JP2003-338372A 2003.11.28

US5721559A 1998.2.24

审查员 魏桂芬

[74] 专利代理机构 中国专利代理(香港)有限公司
代理人 杨凯 张志醒

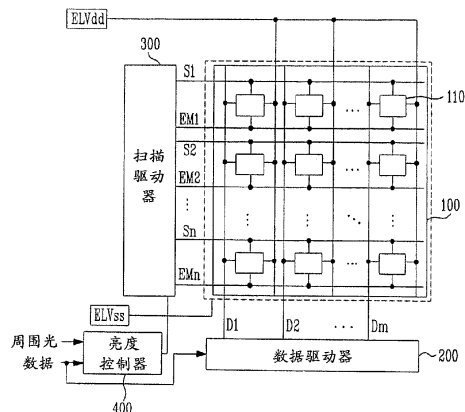
权利要求书4页 说明书14页 附图11页

[54] 发明名称

有机发光显示器以及驱动它的方法

[57] 摘要

能够降低功耗而且响应于周围光的强度控制亮度的有机发光显示器。有机发光显示器包括：数据驱动器，用于提供数据信号到数据线；扫描驱动器，用于顺序地提供扫描信号到扫描线并顺序地提供发射控制信号到发射控制线；包括多个像素的显示单元，用于接收数据信号、扫描信号和发射控制信号，以显示图像；以及亮度控制器，用于控制显示单元的亮度。亮度控制器响应于一个帧的数据以及周围光的强度来控制显示单元的亮度。此系统降低了功耗、响应于周围光的强度控制显示单元的亮度并改进了显示单元的对比度。



1. 一种有机发光显示器，包括：
 - 数据驱动器，用于提供数据信号到数据线；
 - 扫描驱动器，用于顺序地提供扫描信号到扫描线并且顺序地提供发射控制信号到发射控制线；
 - 显示单元，包括多个像素，适于接收所述数据信号、所述扫描信号和所述发射控制信号以显示图像；以及
 - 亮度控制器，用于控制所述显示单元的亮度；其中所述亮度控制器响应于一个帧的数据以及周围光的强度来控制所述显示单元的亮度，
 - 其中所述亮度控制器包括：
 - 第一亮度限制器，用于根据一个帧的数据的大小产生发射控制信号的第一宽度；
 - 第二亮度限制器，用于根据所述周围光的强度控制所述发射控制信号的第一宽度，第二亮度限制器产生所述发射控制信号的第二宽度；以及
 - 亮度控制信号发生器，从第二亮度限制器接收所述发射控制信号的第二宽度，所述亮度控制信号发生器适于产生亮度控制信号并将所述亮度控制信号发送到所述扫描驱动器。
2. 如权利要求1所述的有机发光显示器，其中第一亮度限制器包括：
 - 数据求和单元，用于对一个帧的数据求和，以产生和数据，并将至少两位的值发送到第一控制器作为控制数据，所述至少两位的值包括有所述和数据的最高位的值；以及
 - 第一查找表，用于存储对应于所述控制数据的值的所述发射控制信号的第一宽度，其中第一控制器从第一查找表中提取对应于所述控制数据的值的

所述发射控制信号的第一宽度，以将所述发射控制信号的第一宽度发送到第二亮度限制器。

3. 如权利要求2所述的有机发光显示器，其中对存储在所述第一查找表中的所述发射控制信号的第一宽度进行设置，以使所述显示单元的亮度随着所述控制数据的值的增加而降低。

4. 如权利要求3所述的有机发光显示器，其中存储在所述第一查找表中的所述发射控制信号的第一宽度随着所述控制数据的值的增加而减小。

5. 如权利要求4所述的有机发光显示器，其中当所述控制数据具有至少一个包括最小值的值时，存储在所述第一查找表中的所述发射控制信号的第一宽度保持一致。

6. 如权利要求1所述的有机发光显示器，其中第二亮度限制器包括：

光传感器，用于检测所述周围光的强度，所述光传感器将先前已经设置的至少两个模式值之一发送到第二控制器；以及

第二查找表，用于存储对应于模式值的改变值，

其中第二控制器从第二查找表中提取对应于所述模式值的所述改变值，并利用所述发射控制信号的第一宽度和所述改变值产生所述发射控制信号的第二宽度，以将所述发射控制信号的第二宽度发送到所述亮度控制信号发生器。

7. 如权利要求6所述的有机发光显示器，其中第二查找表存储预定宽度作为所述改变值。

8. 如权利要求7所述的有机发光显示器，其中第二控制器从所述发射控制信号的第一宽度减去所述改变值，以产生所述发射控制信号的第二宽度。

9. 如权利要求7所述的有机发光显示器，其中对存储在第二查找表中的所述改变值进行设置，以使在所述周围光的强度小的情况下，所述显示单元的亮度降低。

10. 如权利要求 9 所述的有机发光显示器，其中如果模式值设置为对应周围光的最大强度，则不降低所述显示单元的亮度。

11. 如权利要求 6 所述的有机发光显示器，其中第二查找表存储不超过 1 的十进制值作为改变值。

12. 如权利要求 11 所述的有机发光显示器，其中第二控制器用所述发射控制信号的第一宽度乘以所述改变值，以产生所述发射控制信号的第二宽度。

13. 如权利要求 11 所述的有机发光显示器，其中对存储在第二查找表中的所述改变值进行设置，以使在所述周围光的强度小的情况下，所述显示单元的亮度降低。

14. 如权利要求 13 所述的有机发光显示器，其中如果所述模式值设置为对应周围光的最大强度，则不降低所述显示单元的亮度。

15. 如权利要求 1 所述的有机发光显示器，其中所述扫描驱动器经所述亮度控制信号控制发射控制信号的宽度。

16. 一种驱动有机发光显示器的方法，所述方法包括：

对一个帧的数据求和，以产生和数据；

根据所述和数据的大小产生发射控制信号的第一宽度；

根据周围光的强度控制所述发射控制信号的第一宽度，以产生所述发射控制信号的第二宽度；

产生对应于所述发射控制信号的第二宽度的亮度控制信号；以及
响应于所述亮度控制信号控制显示单元的亮度。

17. 如权利要求 16 所述的方法，其中对一个帧中输入的数据求和，以产生和数据。

18. 如权利要求 17 所述的方法，还包括：

提取至少两位的值作为控制数据，该至少两位的值包括有所述和数据的最高位的值；及

响应于所述控制数据的值，从第一查找表中提取所述发射控制信号的第一宽度。

19. 如权利要求 18 所述的方法，还包括：

控制存储在第一查找表中的所述发射控制信号的第一宽度，以使如果所述控制数据的值增加，则所述显示单元的亮度降低。

20. 如权利要求 19 所述的方法，其中如果所述控制数据的值增加，则所述发射控制信号的第一宽度减小。

21. 如权利要求 20 所述的方法，其中当所述控制数据具有最小值时，不限制所述显示单元的亮度。

22. 如权利要求 18 所述的方法，还包括：

根据所述周围光的强度设置至少两个模式；

检测所述周围光的强度，以从第二查找表中提取对应于所述至少两个模式的改变值；以及

利用所述发射控制信号的第一宽度以及所述改变值，产生所述发射控制信号的第二宽度。

23. 如权利要求 22 所述的方法，还包括：

控制存储在第二查找表中的所述改变值，以使所述显示单元的亮度随着所述周围光的强度的降低而降低。

24. 如权利要求 23 所述的方法，其中当所述周围光的强度不小于预定强度时，控制存储在第二查找表中的所述改变值，以使所述显示单元的亮度不降低。

25. 如权利要求 24 所述的方法，还包括：

从所述发射控制信号的第一宽度减去所述改变值，以产生所述发射控制信号的第二宽度。

26. 如权利要求 24 所述的方法，还包括：

用所述改变值乘以所述发射控制信号的第一宽度，以产生所述发射控制信号的第二宽度。

27. 如权利要求 16 所述的方法，还包括：

响应于所述亮度控制信号产生具有所述发射控制信号的第二宽度的发射控制信号，以通过所述发射控制信号的宽度来控制像素的发射时间。

有机发光显示器以及驱动它的方法

相关申请的交叉引用

本申请要求 2005 年 4 月 28 日在韩国知识产权局提交的韩国专利申请 No. 10-2005-0035772 的优先权和利益，其公开的全部内容通过引用结合于本文中。

技术领域

本发明的实施例涉及有机发光显示器以及驱动该有机发光显示器的方法。更具体地说，本发明的实施例涉及一种能够降低功耗而且响应于周围光的强度控制亮度的有机发光显示器以及一种驱动该有机发光显示器的方法。

背景技术

发光显示器通常分为利用有机发光二极管 (OLED) 的有机发光显示器和利用无机发光二极管的无机发光显示器。OLED 包括阳极电极、阴极电极以及位于阳极电极和阴极电极之间的有机发射层，以通过电子和空穴的结合而发光。不同于 OLED，称为发光二极管 (LED) 的无机发光二极管包括由诸如 PN 结半导体的无机材料形成的发射层。

图 1 图示传统有机发光显示器的结构。

参考图 1，传统的有机发光显示器包括显示单元 10、数据驱动器 20 和扫描驱动器 30。

显示单元 10 由多个像素 11 组成，每个像素包括一个 OLED (未显示)。像素 11 形成在由扫描线 S1 到 Sn 和数据线 D1 到 Dm 划分的区域中。显示单元 10 从外部接收第一电源 ELVdd 和第二电源

ELVss。各个像素 11 接收扫描信号、数据信号、第一电源 ELVdd 以及第二电源 ELVss，以显示图像。

数据驱动器 20 产生数据信号。由数据驱动器 20 产生的数据信号与要传送给像素 11 的扫描信号同步地提供给数据线 D1 到 Dm。

扫描驱动器 30 产生扫描信号。由扫描驱动器 30 产生的扫描信号顺序地提供给扫描线 S1 到 Sn。

根据具有上述结构的传统有机发光显示器，发光的像素 11 的数量越大，流向显示单元 10 的电流量就越大。具体地说，发光的像素 11 中显示高灰度级值的像素 11 的数量越大，流向显示单元 10 的电流量越大。因此，功耗增加了。此外，在传统有机发光显示器中，因为显示单元 10 的亮度的设置不考虑周围光的强度，因此发出的光具有比所要求的更高的亮度。因此，增加了有机发光显示器的功耗。

发明内容

因此，本发明的实施例提供一种能够降低功耗而且能够响应于周围光的强度控制亮度的有机发光显示器以及一种驱动该有机发光显示器的方法。

在本发明的一个实施例中，提供一种有机发光显示器，其包括：数据驱动器，用于提供数据信号到数据线；扫描驱动器，用于顺序地提供扫描信号到扫描线并顺序地提供发射控制信号到发射控制线；包括多个像素的显示单元，用于接收数据信号、扫描信号和发射控制信号，以显示图像；以及亮度控制器，用于控制显示单元的亮度。亮度控制器响应于一个帧的数据以及周围光的强度来控制显示单元的亮度。

亮度控制器可包括：第一亮度限制器，用于根据一个帧的数据大小产生发射控制信号的第一宽度；第二亮度限制器，用于根据周围光的强度控制发射控制信号的第一宽度，以产生发射控制信号的第二宽度；以及亮度控制信号发生器，用于从第二亮度限制器接收发

射控制信号的第二宽度，以产生亮度控制信号并发送亮度控制信号到扫描驱动器。第一亮度限制器包括：数据求和单元，用于对一个帧的数据求和，以产生和数据，并将包括所述和数据的最高位的至少两位的值发送到第一控制器作为控制数据；第一查找表，用于存储对应于控制数据的值的发射控制信号的第一宽度；以及第一控制器，用于从第一查找表中提取对应于控制数据的值的发射控制信号的第一宽度，以将发射控制信号的第一宽度发送到第二亮度限制器。设置存储在第一查找表中的发射控制信号的第一宽度，以使显示单元的亮度随着控制数据的值的增加而降低。

第二亮度限制器包括：光传感器，用于检测周围光的强度，以将先前设置的至少两个模式值之一发送到第二控制器；以及第二查找表，用于存储对应于模式值的改变值。第二控制器可从第二查找表中提取对应于模式值的改变值，并利用发射控制信号的第一宽度和改变值产生发射控制信号的第二宽度，以将第二发射控制信号的宽度发送到亮度控制信号发生器。设置存储在第二查找表中的改变值，以使在周围光的强度小的情况下，降低显示单元的亮度。

在本发明的第二实施例中，提供一种驱动有机发光显示器的方法。该方法包括：对输入数据求和，以产生和数据；根据所述和数据的大小产生发射控制信号的第一宽度；根据周围光的强度控制发射控制信号的第一宽度，以产生发射控制信号的第二宽度；产生对应于发射控制信号的第二宽度的亮度控制信号，并响应于该亮度控制信号控制显示单元的亮度。

可以控制发射控制信号的第一宽度，以使显示单元的亮度随着控制数据的值的增加而降低，并且以使显示单元的亮度随着周围光的强度的降低而降低。

附图说明

本发明实施例的这些和/或其它特性将通过以下结合附图对本发

明实施例的描述而变得显而易见，并且更加容易理解。

图 1 图示传统有机发光显示器的结构。

图 2 图示根据本发明实施例的有机发光显示器的结构。

图 3 图示图 2 中图示的像素的实例。

图 4A 图示描述驱动图 3 中图示的像素的方法的波形。

图 4B 图示描述驱动图 3 中图示的像素的方法的波形。

图 5 图示图 2 中图示的亮度控制器的实施例。

图 6 图示图 5 中图示的第一查找表的实施例。

图 7A 图示图 5 中图示的第二查找表的第一实施例。

图 7B 图示描述根据图 7A 中图示的第二查找表控制发射控制信号宽度的方法的波形。

图 8A 图示图 5 中图示的第二查找表的第二实施例。

图 8B 图示描述根据图 8A 中图示的第二查找表控制发射控制信号宽度的方法的波形。

图 9 图示图 2 中图示的像素的另一个实例。

图 10 图示描述驱动图 9 中图示的像素的方法的波形。

具体实施方式

图 2 图示根据本发明实施例的有机发光显示器的结构。根据本发明实施例的有机发光显示器包括显示单元 100、数据驱动器 200、扫描驱动器 300 和亮度控制器 400。

显示单元 100 由多个像素 110 组成，每个像素包括一个有机发光二极管 (OLED) (未显示)。像素 110 形成在由扫描线 S1 到 Sn、发射控制线 EM1 到 EMn 以及数据线 D1 到 Dm 划分的区域中。显示单元 100 从外部接收第一电源 ELVdd 和第二电源 ELVss。各个像素 110 接收扫描信号、发射控制信号、数据信号、第一电源 ELVdd 以及第二电源 ELVss，以显示图像。

数据驱动器 200 从外部接收数据 DATA 以产生数据信号。由数

据驱动器 200 产生的数据信号与要传送给像素 110 的扫描信号同步地提供给数据线 D1 到 Dm。

扫描驱动器 300 产生扫描信号和发射控制信号。由扫描驱动器 300 产生的扫描信号顺序地提供给扫描线 S1 到 Sn。由扫描驱动器 300 产生的发射控制信号顺序地提供给发射控制线 EM1 到 EMn。扫描驱动器 300 从亮度控制器 400 接收亮度控制信号，以产生宽度对应于亮度控制信号的发射控制信号。

亮度控制器 400 访问接收的一个帧的数据 DATA 以及显示单元 100 的周围光的强度，以控制显示单元 100 的亮度。亮度控制器 400 产生通过对提供的一个帧的数据 DATA 求和而获得的数据。在下文中，一个帧的数据的和称为和数据。这里，显示高灰度级值的像素 110 的数量越大，和数据的值（位值）越大。显示高灰度级值的像素 110 的数量越小，和数据的值越小。产生和数据的亮度控制器 400 主要响应于该和数据的值来控制发射控制信号的宽度。此外，亮度控制器 400 根据显示单元 100 周围光的强度，利用能检测周围光强度的光传感器，设置一种模式。亮度控制器 400 其次用根据所设置的模式施加的预定改变值，控制发射控制信号的宽度。这里，显示单元 100 的亮度由发射控制信号的宽度控制。

具体地说，在和数据的值设置为不小于预定值时，亮度控制器 400 将发射控制信号的宽度限制为不超过预定宽度。根据模式值，亮度控制器 400 将根据和数据的值限制的发射控制信号的宽度限制为预定宽度，而该模式值根据周围光的强度设置。当发射控制信号的宽度如上所述进行限制时，流向显示单元 100 的电流量被限制。因此，限制显示单元 100 的亮度，以使有可能将功耗保持在某一范围中。此外，当限制显示单元 100 的亮度时，有可能在用户长时间观看屏幕时防止用户的眼睛感到疲劳。

在和数据的值设置为不超过预定值时，或当周围光的强度大以致有可能改进显示单元 100 的对比度时，亮度控制器 400 不限制显示

单元 100 的亮度。

图 3 图示在图 2 中图示的像素的实例。为了方便起见，在图 3 中，图示了连接到第 n 个扫描线 S_n 、第 n 个发射控制线 EM_n 和第 m 个数据线 D_m 的像素 110。

参考图 3，根据本发明一个实施例的有机发光显示器的像素 110 包括第一晶体管 M_1 、第二晶体管 M_2 、第三晶体管 M_3 、存储电容器 C_{st} 和有机发光二极管 OLED。

第一晶体管 M_1 的第一电极连接到数据线 D_m ，并且第一晶体管 M_1 的第二电极连接到第二晶体管 M_2 的栅电极和存储电容器 C_{st} 的一端。这里，第一电极和第二电极彼此不同。例如，当第一电极是源电极时，第二电极是漏极。第一晶体管 M_1 的栅电极连接到扫描线 S_n 。第一晶体管 M_1 在扫描信号提供给扫描线 S_n 时导通，以将提供给数据线 D_m 的数据信号提供给存储电容器 C_{st} 。对应于数据信号的电压充在存储电容器 C_{st} 中。

第二晶体管 M_2 的栅电极连接到存储电容器 C_{st} 的一端和第一晶体管 M_1 的第二电极。第二晶体管 M_2 的第一电极连接到第一电源 ELV_{dd} 和存储电容器 C_{st} 的另一端。第二晶体管 M_2 的第二电极连接到第三晶体管 M_3 的第二电极。第二晶体管 M_2 将对应于充在存储电容器 C_{st} 中的电压的电流从第一电源 ELV_{dd} 提供到第三晶体管 M_3 的第二电极。

第三晶体管 M_3 的栅电极连接到发射控制线 EM_n 。第三晶体管 M_3 的第二电极连接到第二晶体管 M_2 的第二电极，并且第三晶体管 M_3 的第一电极连接到 OLED 的阳极电极。在提供了发射控制信号时，第三晶体管 M_3 导通以允许从第二晶体管 M_2 到 OLED 的电流。由于发射控制信号的极性与扫描线的极性相反，因此第三晶体管 M_3 的传导类型与第一和第二晶体管 M_1 和 M_2 的传导类型不同。例如，当第一和第二晶体管 M_1 和 M_2 是 PMOS 时，第三晶体管 M_3 是 NMOS。另一方面，第三晶体管 M_3 的传导类型可与第一和第二晶体管 M_1 和

M2 的传导类型一样，下面将对此进行描述。

图 4A 和 4B 图示了描述驱动图 3 中图示的像素的方法的波形。亮度控制器 400 利用发射控制信号 EMI 的宽度控制亮度。也就是说，亮度控制器 400 在和数据的值小时，将发射控制信号 EMI 的宽度设置为大，以便像素 110 在足够的时间发光，并在和数据的值大时，将发射控制信号 EMI 的宽度设置为小，以便能限制像素 110 的亮度。此外，亮度控制器 400 在周围光的强度小时，将发射控制信号 EMI 的宽度设置为小，并在周围光的强度大时，将发射控制信号 EMI 的宽度设置为大。由于图 3 中图示的像素 110 是用发射控制信号 EMI 导通的 N 型晶体管，因此当发射控制信号 EMI 的宽度大时，一个帧 1F 中的 OLED 的发射周期变宽。因此，当发射控制信号 EMI 的宽度大时，较大量的电流流向一个帧 1F 的 OLED，以便像素 110 在较长的时间发光。当和数据的值小或者周围光的强度大时，如图 4A 所示，发射控制信号 EMI 的宽度设置为第一周期 T1。在提供发射控制信号 EMI 的第一周期 T1 中，第三晶体管 M3 导通，以便预定电流从第二晶体管 M2 提供到 OLED。因此，OLED 在第一周期 T1 发光。

当和数据的值大或者周围光的强度小时，如图 4B 所示，亮度控制器 400 将发射控制信号 EMI 的宽度设置为第二周期 T2，该第二周期 T2 小于第一周期 T1，以便限制像素 110 的亮度。然后，在提供发射控制信号 EMI 的第二周期 T2 中，第三晶体管 M3 导通，以便预定电流从第二晶体管 M2 提供到 OLED。因此，OLED 发光。在此实例中，因为发射控制信号 EMI 的宽度小于第一周期 T1 的宽度，因此一个帧 1F 的 OLED 发光的时间减少了。因此，较小量的电流流到 OLED，以致显示单元 100 的亮度被限制在一个预定值。扫描驱动器 300 和数据驱动器 200 产生扫描信号 SS、发射控制信号 EMI 和数据信号 DATA，连同垂直同步信号 Vsync 和水平同步信号 Hsync。

图 5 图示在图 2 中图示的亮度控制器的实施例。亮度控制器 400 包括第一亮度限制器 410、第二亮度限制器 420 和亮度控制信号发生

器 430。

第一亮度限制器 410 包括数据求和单元 411、第一控制器 412 和第一查找表 413。

数据求和单元 411 对输入的一个帧 1F 的数据 DATA 求和，以产生和数据。数据求和单元 411 向第一控制器 412 发送包括和数据的最高位的至少两位的值（以下称为控制数据）。在一个实例实施例中，发送和数据的前 5 位的值。也就是说，控制数据包括 5 位的值。当和数据的值大时，意味着包括亮度值不小于预定亮度的大量数据。当和数据的值小时，意味着包括亮度值不小于预定亮度的小量数据。

第一控制器 412 利用从数据求和单元 411 接收的控制数据，从第一查找表 413 中提取发射控制信号的第一宽度 EW1。这里，发射控制信号的第一宽度 EW1 是具有关于控制像素 110 发射时间的发射控制信号 EMI 的宽度的信息的数据值。第一控制器 412 将发射控制信号的第一宽度 EW1 发送到第二亮度限制器 420。因为第一控制器 412 根据一个帧 1F 的输入的数据的值的和来限制亮度，因此第一控制器 412 执行自动亮度限制（ABL）的功能。

第一查找表 413 存储对应于控制数据值的发射控制信号的第一宽度 EW1。下面给出对第一查找表 413 的详细说明。

第二亮度限制器 420 包括光传感器 421、第二控制器 422 和第二查找表 423。

光传感器 421 检测显示单元 100 的周围光的强度，以设置对应于周围光强度的至少两个模式。在本发明的一个实例实施例中，对应于周围光强度的模式设置为四个步骤。在此实例中，光传感器 421 将四个步骤 0 到 3 的模式值发送到第二控制器 422，作为 2 位的值。光传感器 421 在检测的周围光强度小时，将模式值设置为小，并且在检测的周围光强度大时，将模式值设置为大。例如，光传感器 421 将模式设置为 0，对应于“非常暗”，相对于强度最小的周围光，而将模式设置为 3，对应于“室外”，相对于强度最大的周围光。另一

方面，光传感器 421 可以在检测的周围光强度小时，将模式值设置为大，并且可以在检测的周围光强度大时，将模式值设置为小。

第二控制器 422 利用从光传感器 421 接收的模式值，从第二查找表 423 中提取改变值 W_d 。第二控制器 422 利用从第一亮度限制器 410 接收的发射控制信号的第一宽度 EW_1 和从第二查找表 423 提取的改变值 W_d ，产生发射控制信号的第二宽度 EW_2 。发射控制信号的第二宽度 EW_2 根据模式值控制发射控制信号的第一宽度 EW_1 而获得。第二宽度 EW_2 是具有关于扫描驱动器 300 产生的发射控制信号 EMI 的宽度的信息的数据值。在一个实施例中，第二控制器 422 从发射控制信号的第一宽度 EW_1 减去改变值 W_d ，以产生发射控制信号的第二宽度 EW_2 。因此，发射控制信号的第二宽度 EW_2 可以较小，因为发射控制信号的第一宽度 EW_1 较小，或者因为改变值 W_d 较大。在一个实例中，要减小的发射控制信号 EMI 的预定宽度的值可存储在第二查找表 423 中，作为改变值 W_d 。

在另一个实施例中，第二控制器 422 可用发射控制信号的第一宽度 EW_1 乘以改变值 W_d 来产生发射控制信号的第二宽度 EW_2 。在此实施例中，将与发射控制信号的第一宽度 EW_1 成比例变化的发射控制信号 EMI 的宽度可存储在第二查找表 423 中，作为改变值 W_d 。因此，改变值 W_d 可以是不超过 1 的十进制值。因此，发射控制信号的第二宽度 EW_2 设置为较小，因为发射控制信号的第一宽度 EW_1 较小，或者因为改变值 W_d 较小。第二控制器 422 将产生的发射控制信号的第二宽度 EW_2 发送到亮度控制信号发生器 430。因为第二控制器 422 根据周围光的强度限制亮度，因此第二控制器 422 能执行自动亮度控制 (ABC) 功能。

第二查找表 423 存储对应于从第二控制器 422 接收的模式值的改变值 W_d 。下面将给出第二查找表 423 的详细说明。

亮度控制信号发生器 430 从第二亮度限制器 420 接收发射控制信号的第二宽度 EW_2 ，以产生对应于发射控制信号的第二宽度 EW_2 的

亮度控制信号。由亮度控制信号发生器 430 产生的亮度控制信号被输入到扫描驱动器 300。接收亮度控制信号的扫描驱动器 300 产生发射控制信号 EMI，其宽度根据亮度控制信号确定。因此，限制显示单元 100 的亮度。

图 6 图示图 5 中图示的第一查找表的实施例。实际上，存储在第一查找表 413 中的内容可根据显示单元 100 的分辨率和尺寸而改变。

参考图 6，对应于和数据的前 5 位（也就是控制数据）的值的发射控制信号的第一宽度 EW1 存储在第一查找表 413 中。这里，发射控制信号的第一宽度 EW1 随着控制数据的值变大而变得较小，以便能将功耗限制在某一范围内（也就是说，以便能限制亮度）。当控制数据具有包括最小值的至少一个值时，发射控制信号的第一宽度 EW1 保持一致。

当控制数据具有不超过 4 的值时，发射控制信号的第一宽度 EW1 等于水平同步信号 Hsync 的 325 个周期，以便不限制亮度。在控制数据如上所述具有至少一个包括最小值的值并且不限制发射控制信号的第一宽度 EW1 的情况下，当显示暗的图像时，对比度得以改进。因此，有可能以改进的对比度显示图像。

当控制数据具有不超过 5 的值时，发射控制信号的第一宽度 EW1 随着控制数据值的增加而逐渐减小。在控制数据具有比至少一个包括最小值的值大的值的情况下，在发射控制信号的第一宽度 EW1 减小时亮度降低，以便有可能将功耗保持在某一范围内。由于控制数据的值随着显示高灰度级值的像素数量的增加而增大，因此限制亮度的比率提高了。

为了防止过度限制亮度，用于最大限制亮度的比率设置为 34%，以使限制亮度的比率不小于 34%，即使在显示高灰度级值的像素 110 占显示单元 100 的大部分区域时也如此。在这种情况下的查找表 413 可以应用到活动图像。在由有机发光显示器显示的图像是活动图像时限制亮度的范围不同于在由有机发光显示器显示的图像是静止图

像时限制亮度的范围。例如，在静止图像的情况下，最大限制亮度的比率可以是50%。

图7A图示图5中图示的第二查找表的第一实施例。在一个实施例中，存储在第二查找表423中的内容可以根据显示单元100的分辨率和尺寸而改变。

参考图7A，第二查找表423存储对应于从第二控制器422接收的模式值的改变值 Wd 。这里，通过将要减小的发射控制信号EMI的宽度表示为对应于水平同步信号Hsync的周期的值来获得改变值 Wd 。当模式值小（也就是说，当周围光的强度小时），将改变值 Wd 设置为大。当模式值大（也就是说，当周围光的强度大时），将改变值 Wd 设置为小。当模式值是至少一个包括最大值的值时，改变值 Wd 设置为0，以便不限制亮度。

当模式值设置为作为最大值3时，改变值 Wd 设置为0，以便不限制亮度。当模式值是如上所述至少一个包括最大值的值时，发射控制信号的第一宽度 $EW1$ 不减小，以便改进对比度。所以，有可能即使在周围光的强度大时也可以改进的对比度显示图像。

当模式值设置为不超过2时，改变值 Wd 随着模式值的减小而逐渐增加。因此，由第二控制器422产生的发射控制信号的第二宽度 $EW2$ 逐渐减小。在模式值小于至少一个包括最大值的值的情况下，在发射控制信号的第二宽度 $EW2$ 减小时，亮度降低，以便有可能将功耗保持在某一范围内。由于模式值随着周围光的强度变小而变小，因此限制亮度的比率提高了。

图7B图示描述根据图7A中图示的第二查找表控制发射控制信号宽度的方法的波形。

参考图7B，发射控制信号的第二宽度 $EW2$ 设置为比发射控制信号的第一宽度 $EW1$ 小改变值 Wd 。为了方便起见，假定对应于周围光强度的模式值是0，而且发射控制信号的第一宽度 $EW1$ 是水平同步信号Hsync的320个周期。在此实例中，因为在模式值是0时改

变值 Wd 是水平同步信号 $Hsync$ 的 30 个周期，因此发射控制信号的第二宽度 $EW2$ 设置为水平同步信号 $Hsync$ 的 290 个周期，这是通过从作为发射控制信号的第一宽度 $EW1$ 的 320 个水平同步信号 $Hsync$ 周期减去 30 个水平同步信号 $Hsync$ 周期获得的。因此，发射控制信号 EMI 的宽度由第一亮度限制器 410 限制，并由第二亮度限制器 420 进一步减小。也就是说，发射控制信号的第二宽度 $EW2$ 设置为小于发射控制信号的第一宽度 $EW1$ 。发射控制信号的第二宽度 $EW2$ 被发送到亮度控制信号发生器 430。亮度控制信号发生器 430 产生对应于发射控制信号第二宽度 $EW2$ 的亮度控制信号，以将亮度控制信号发送到扫描驱动器 300。接收亮度控制信号的扫描驱动器 300 产生具有发射控制信号第二宽度 $EW2$ 的发射控制信号 EMI ，以将发射控制信号 EMI 顺序提供给发射控制线 EMn ，从而限制显示单元 100 的亮度。

在一个实例中，当模式值是 3 时，由于改变值 Wd 是 0，因此发射控制信号的第二宽度 $EW2$ 设置为等于发射控制信号的第一宽度 $EW1$ 。在此情况下，没有另外限制显示单元 100 的亮度。以与其它模式值相同的方式限制显示单元 100 的亮度。

图 8A 图示图 5 中图示的第二查找表的第二实施例。在这时候，存储在第二查找表 423 中的内容可以根据显示单元 100 的分辨率和尺寸而改变。

参考图 8A，第二查找表 423 存储对应于从第二控制器 422 接收的模式值的改变值 Wd 。在此实例中，通过将要改变的发射控制信号 EMI 的宽度表示为与发射控制信号的第一宽度 $EW1$ 的比率而获得改变值 Wd 。由于设置改变值 Wd 来限制显示单元 100 的亮度，因此改变值 Wd 是不超过 1 的十进制值。因为由第二控制器 422 产生的发射控制信号的第二宽度 $EW2$ 是通过将发射控制信号的第一宽度 $EW1$ 乘以改变值 Wd 获得的，因此发射控制信号的第二宽度 $EW2$ 随着改变值 Wd 变得较小而变得较小。因此，当模式值小（也就是说，当周围光的强度小时），将改变值 Wd 设置为小，而当模式值大（也就是

说, 当周围光的强度大时), 将改变值 Wd 设置为大。当模式值是至少一个包括最大值的值时, 改变值 Wd 设置为 1, 以便不限制亮度。

当模式值设置为作为最大值 3 时, 改变值 Wd 设置为 1, 以便不限制显示单元 100 的亮度。在模式值是如上所述至少一个包括最大值的值的情况下, 发射控制信号的第一宽度 $EW1$ 不减小, 以便改进对比度。所以, 有可能即使在周围光的强度大时, 也可以改进的对比度显示图像。

当模式值设置为不超过 2 时, 改变值 Wd 随着模式值的减小而逐渐减小。因此, 由第二控制器 422 产生的发射控制信号的第二宽度 $EW2$ 逐渐减小。在模式值如上所述小于至少一个包括最大值的值的情况下, 当发射控制信号的第二宽度 $EW2$ 减小时, 亮度降低, 以便有可能将功耗保持在某一范围内。由于模式值随着周围光的强度变小而变小, 因此限制亮度的比率提高。

图 8B 图示描述根据图 8A 中图示的第二查找表控制发射控制信号宽度的方法的波形。

参考图 8B, 发射控制信号的第二宽度 $EW2$ 通过用发射控制信号的第一宽度 $EW1$ 乘以改变值 Wd 而获得。由于改变值 Wd 是不超过 1 的十进制值, 因此发射控制信号的第二宽度 $EW2$ 设置为小于或者等于发射控制信号的第一宽度 $EW1$ 。为了方便起见, 假定对应于周围光强度的模式值是 0, 而且发射控制信号的第一宽度 $EW1$ 是 320 个水平同步信号 $Hsync$ 周期。在此实例中, 因为在模式值是 0 时改变值 Wd 是 0.7, 因此发射控制信号的第二宽度 $EW2$ 设置为 224 个水平同步信号 $Hsync$ 周期, 这是通过用 0.7 乘以作为发射控制信号的第一宽度 $EW1$ 的 320 个水平同步信号 $Hsync$ 周期获得的。因此, 发射控制信号 EMI 的宽度可由第一亮度限制器 410 限制, 并可由第二亮度限制器 420 进一步减小。因此, 发显示单元 100 的亮度进一步降低了。

当模式值是 3 时, 由于改变值 Wd 是 1, 因此发射控制信号的第

二宽度 EW2 设置为等于发射控制信号的第一宽度 EW1。在此实例中，没有另外限制显示单元 100 的亮度。可以相对于其它模式相同的方式限制显示单元 100 的亮度。

根据本发明的有机发光显示器的像素 110 可具有图 9 中图示的结构。参考图 9，由发射控制信号 EMI 导通的第三晶体管 M3 的传导类型可以与第一加第二晶体管 M1 和 M2 的传导类型一样。例如，第一、第二和第三晶体管 M1、M2 和 M3 可以是 PMOS。在此实例中，图 10 中图示的操作过程与图 3、4A 和 4B 中图示的像素 110 的操作过程一样，除了 OLED 在不施加发射控制信号 EMI 的周期中发光以外。因此，将省略它的详细说明。

根据本发明的有机发光显示器的实施例以及驱动该有机发光显示器的方法，当显示单元中显示高灰度级值的像素数量大时，限制亮度，以便将功耗限制为不超过预定值。当显示单元的周围光的强度小时，进一步限制亮度，以进一步降低功耗。在此实例中，因为限制了亮度，因此有可能防止用户眼睛疲劳。当显示单元中显示高灰度级值的像素数量小时，不限制亮度，以便有可能改进显示单元的对比度。当显示单元的周围光的强度大时，不进一步限制亮度，以便改进对比度。因此，有可能以改进的对比度显示图像。

尽管已经显示和描述了本发明的实施例，但本领域技术人员应该理解，在不背离本发明的原则和精神的前提下，可以在实施例中进行变化，本发明的范围在权利要求书及其等效物中限定。

图 1
(现有技术)

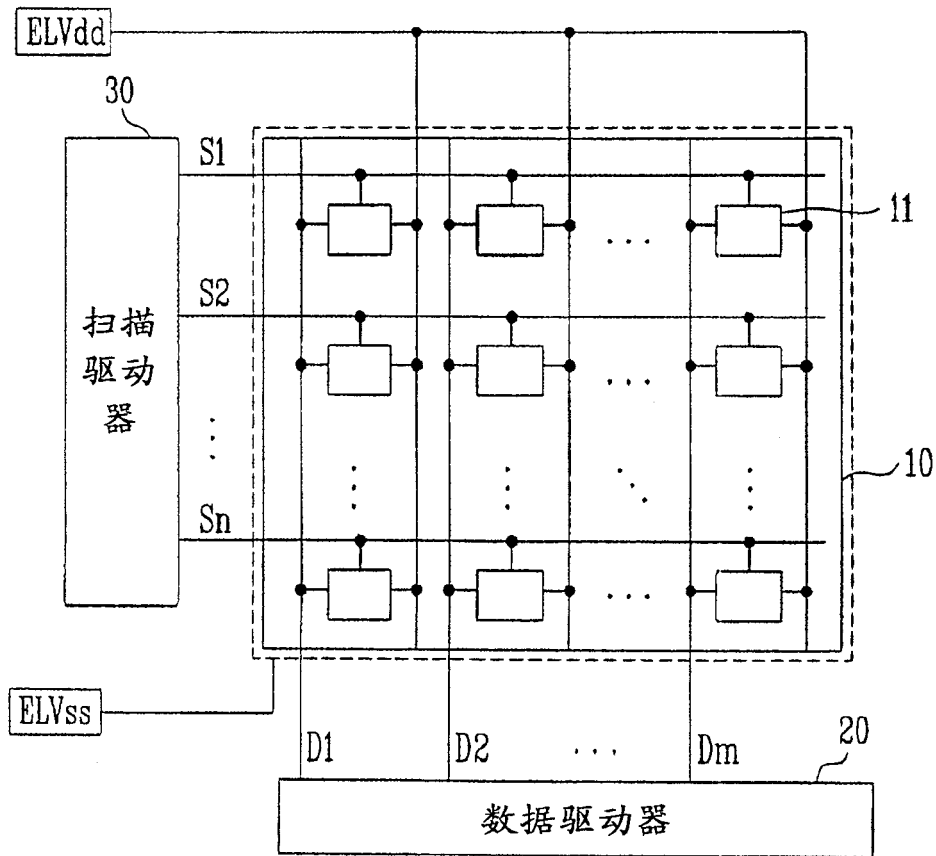


图 2

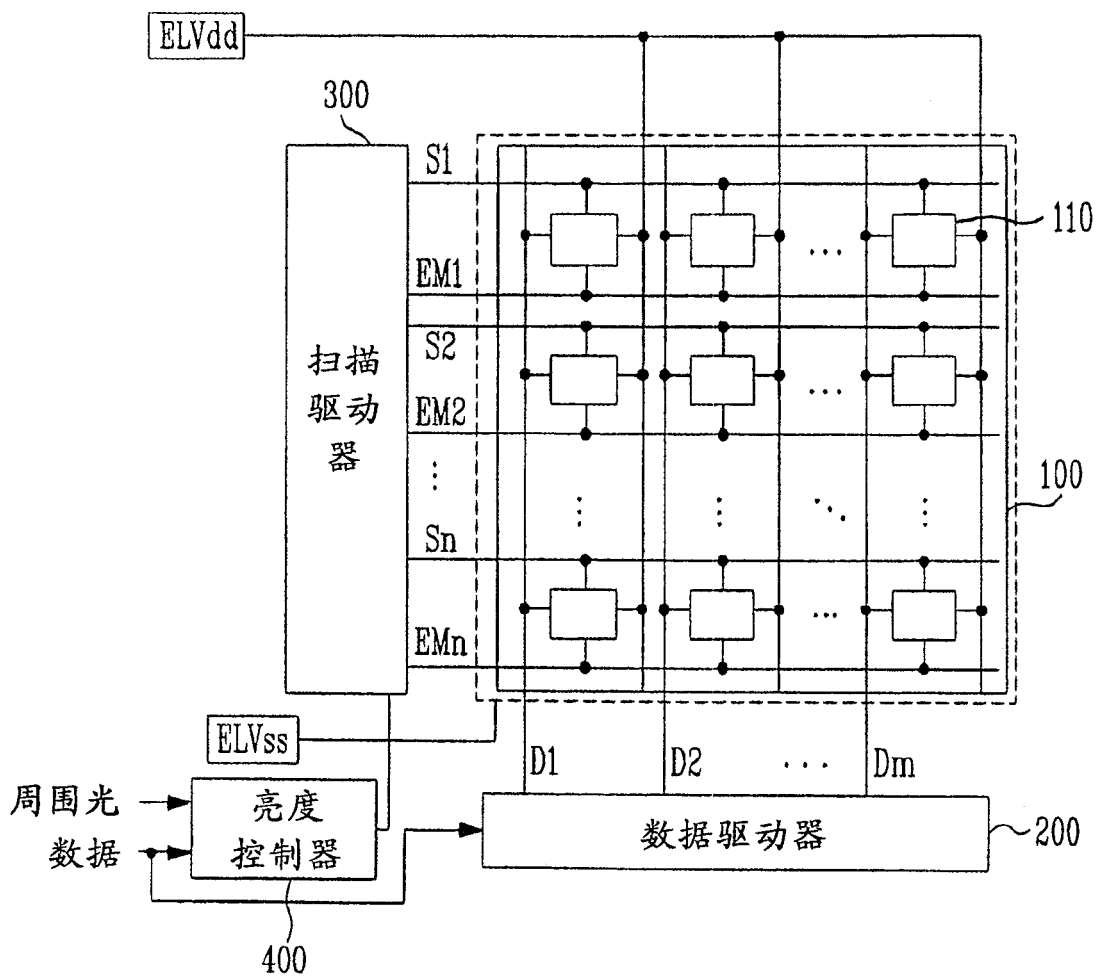


图 3

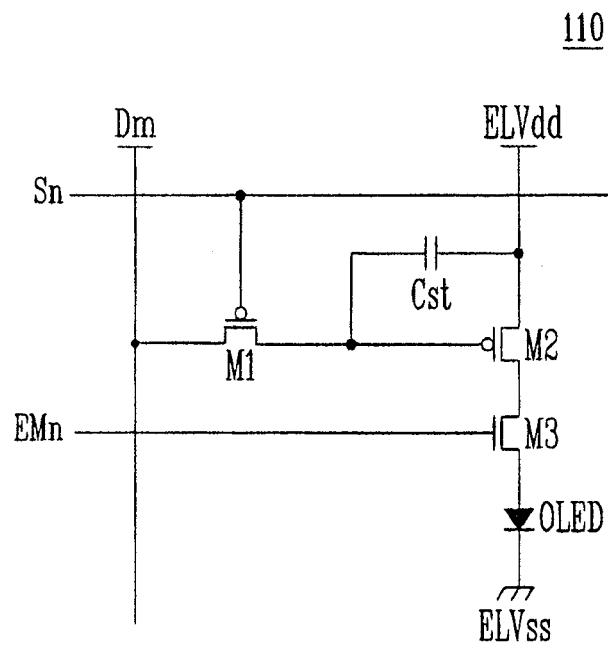


图 4A

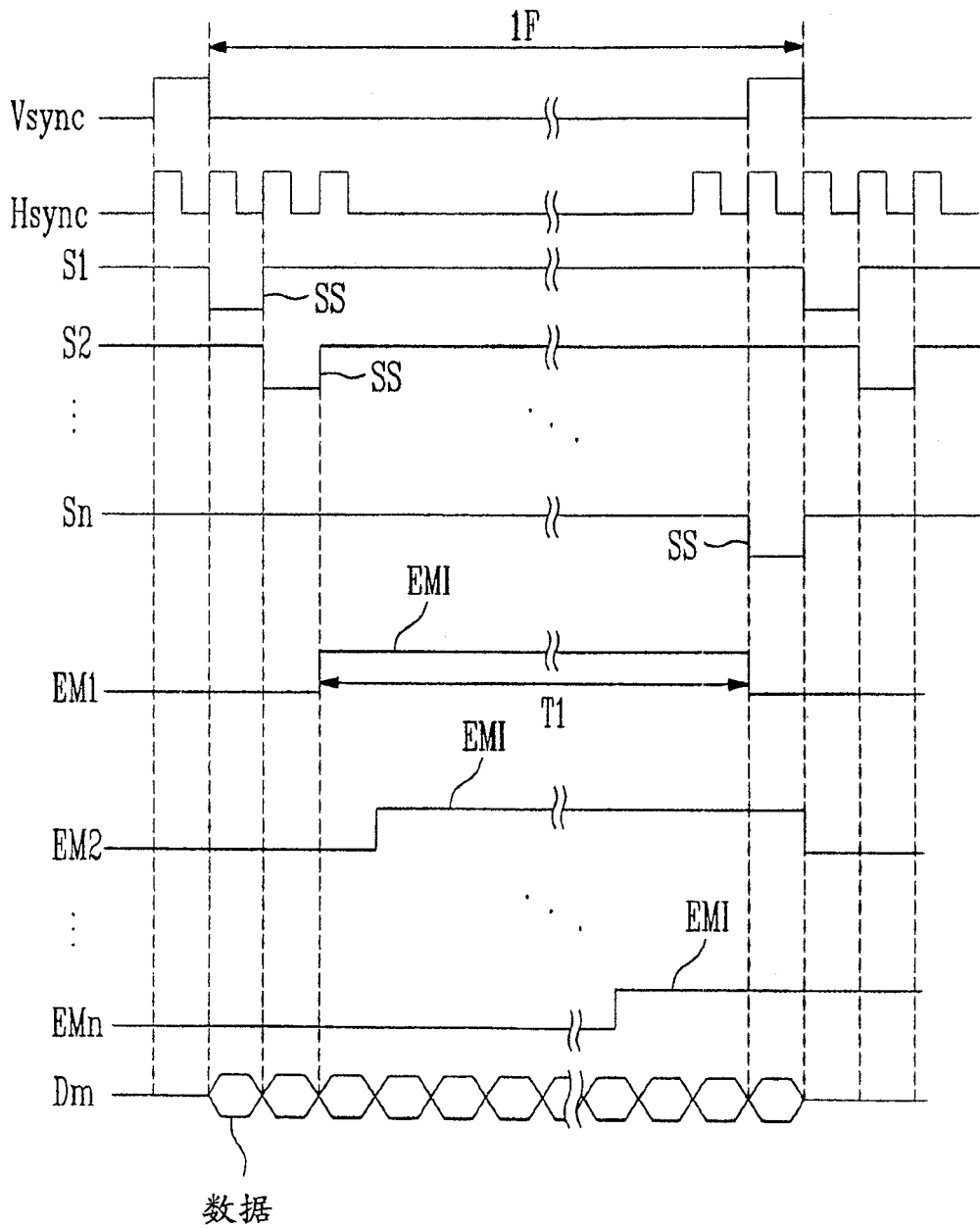


图 4B

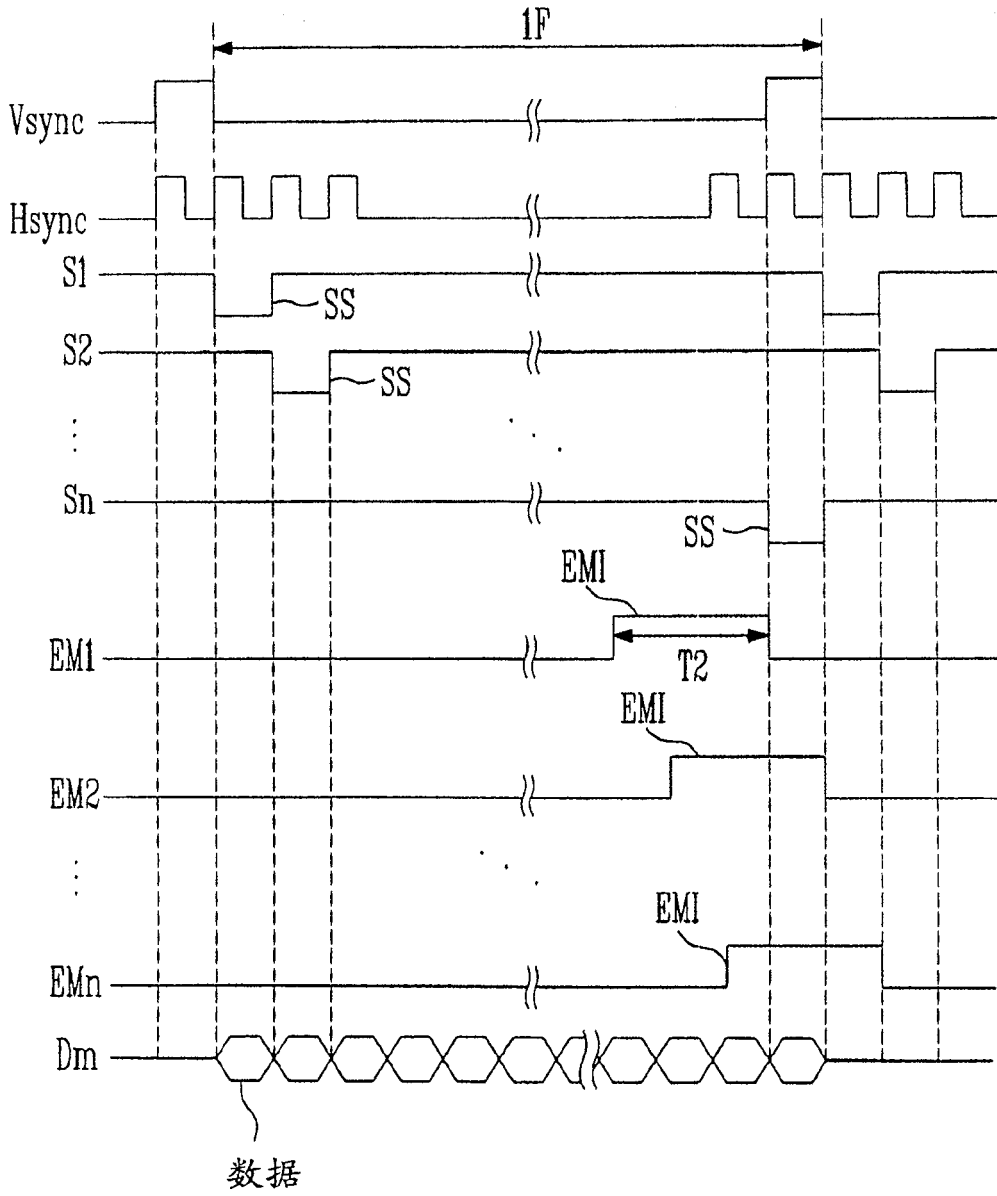


图 5

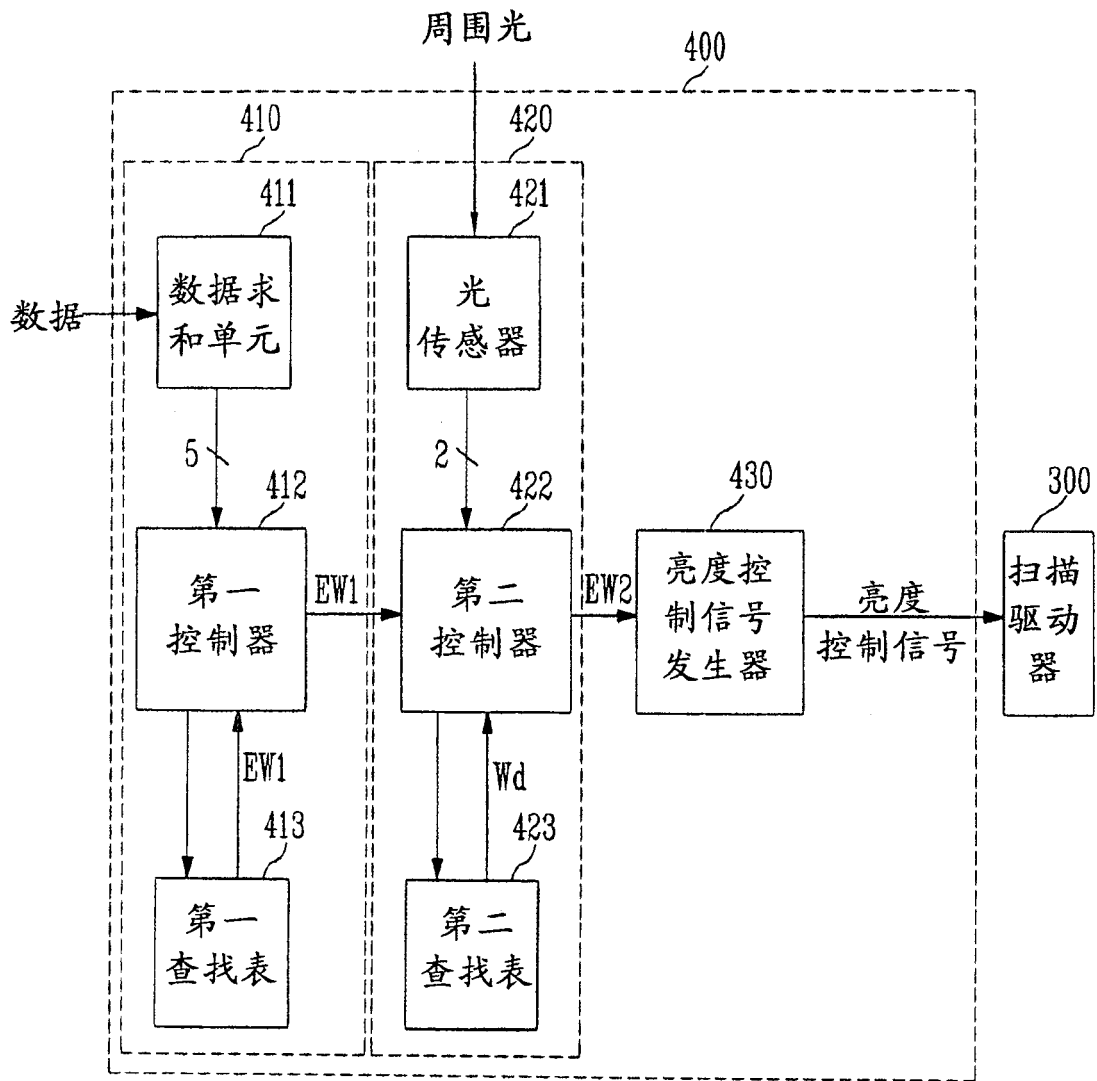


图 6

413

前 5 位的值 (控制数据)	发射 速率	发射 比率	亮度	发射控制信号的第一 宽度(Hsync 数量)
0	0%	100%	300	325
1	4%	100%	300	325
2	7%	100%	300	325
3	11%	100%	300	325
4	14%	100%	300	325
5	18%	99%	298	322
6	22%	98%	295	320
7	25%	95%	285	309
8	29%	92%	275	298
9	33%	88%	263	284
10	36%	83%	250	271
11	40%	79%	237	257
12	43%	75%	224	243
13	47%	70%	209	226
14	51%	64%	193	209
15	54%	61%	182	197
16	58%	57%	170	184
17	61%	53%	160	173
18	65%	50%	150	163
19	69%	48%	143	155
20	72%	45%	136	147
21	76%	43%	130	141
22	79%	41%	124	134
23	83%	40%	119	128
24	87%	38%	113	122
25	90%	36%	109	118
26	94%	35%	104	113
27	98%	34%	101	109
28	-	-	-	-
29	-	-	-	-
30	-	-	-	-
31	-	-	-	-

图 7A

423

模式	改变值(Wd) (Hsync 数量)
0(非常暗)	30
1(暗)	20
2(室内)	10
3(室外)	0

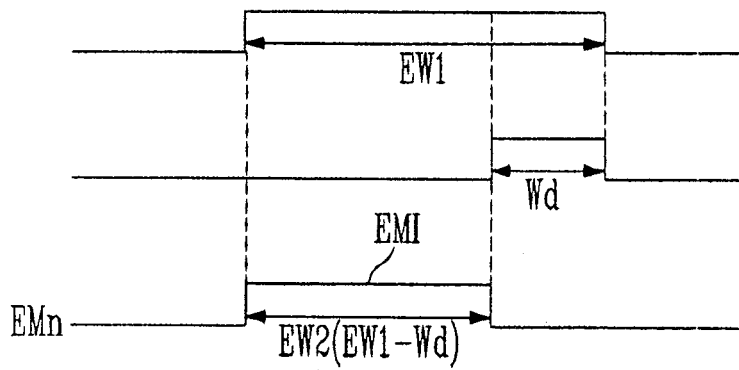


图 7B

图 8A

423

模式	改变值(Wd) (比率)
0(非常暗)	0.7
1(暗)	0.8
2(室内)	0.9
3(室外)	1.0

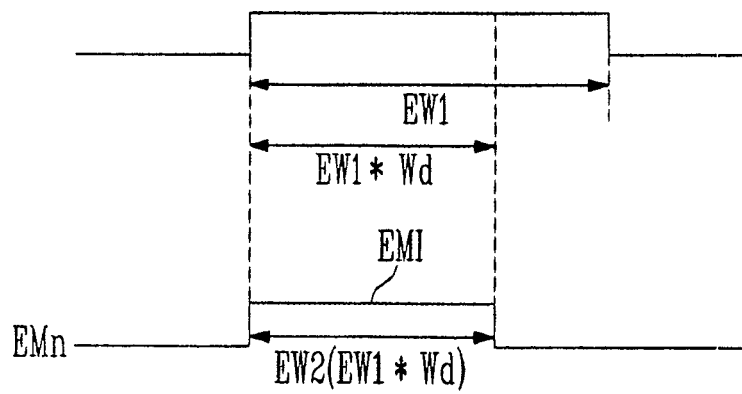


图 8B

图 9

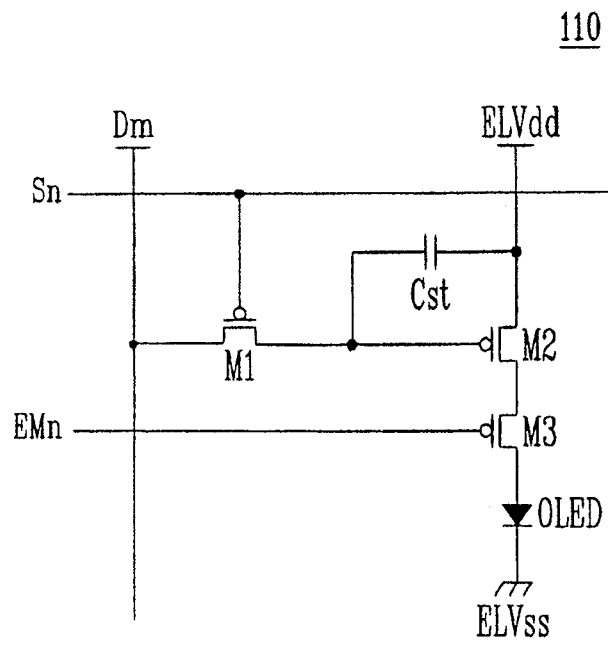
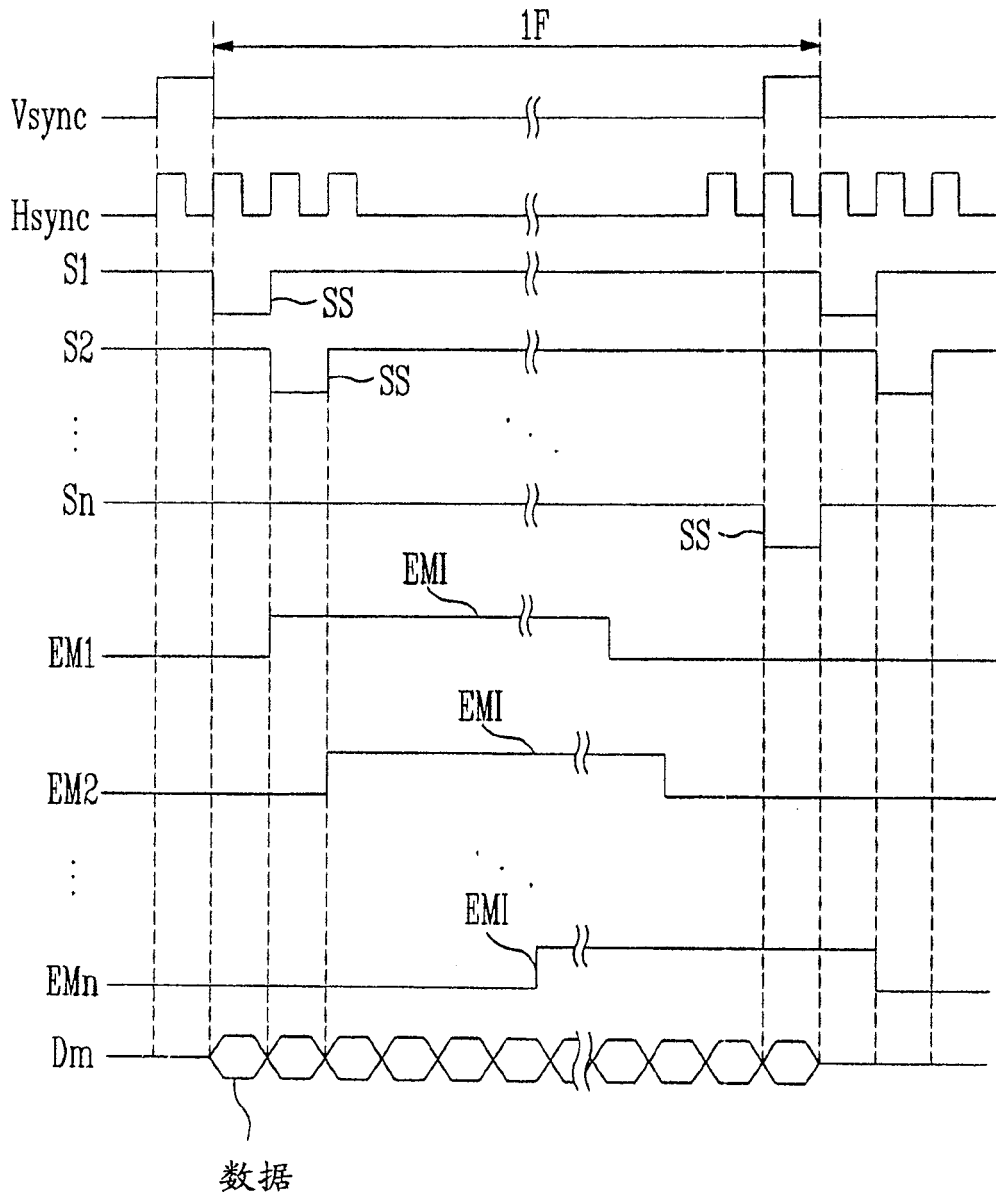


图 10



专利名称(译)	有机发光显示器以及驱动它的方法		
公开(公告)号	CN100592366C	公开(公告)日	2010-02-24
申请号	CN200610079980.4	申请日	2006-04-27
[标]申请(专利权)人(译)	三星斯笛爱股份有限公司		
申请(专利权)人(译)	三星SDI株式会社		
当前申请(专利权)人(译)	三星移动显示器株式会社		
[标]发明人	朴荣宗 李在晟		
发明人	朴荣宗 李在晟		
IPC分类号	G09G3/32 G09G3/30 G09G3/20 H05B33/08 H05B33/14		
CPC分类号	G09G2300/0814 G09G3/2014 G09G2310/0251 G09G3/3233 G09G2360/144		
代理人(译)	杨凯		
优先权	1020050035772 2005-04-28 KR		
其他公开文献	CN1855204A		
外部链接	Espacenet SIPO		

摘要(译)

能够降低功耗而且响应于周围光的强度控制亮度的有机发光显示器。有机发光显示器包括：数据驱动器，用于提供数据信号到数据线；扫描驱动器，用于顺序地提供扫描信号到扫描线并顺序地提供发射控制信号到发射控制线；包括多个像素的显示单元，用于接收数据信号、扫描信号和发射控制信号，以显示图像；以及亮度控制器，用于控制显示单元的亮度。亮度控制器响应于一个帧的数据以及周围光的强度来控制显示单元的亮度。此系统降低了功耗、响应于周围光的强度控制显示单元的亮度并改进了显示单元的对比度。

