

[19] 中华人民共和国国家知识产权局

[51] Int. Cl.
H01L 27/32 (2006.01)
H01L 21/82 (2006.01)



[12] 发明专利说明书

专利号 ZL 200610083498.8

[45] 授权公告日 2009年4月29日

[11] 授权公告号 CN 100483731C

[22] 申请日 2006.6.1

[21] 申请号 200610083498.8

[30] 优先权

[32] 2006.2.23 [33] US [31] 11/360,652

[73] 专利权人 统宝光电股份有限公司

地址 中国台湾新竹科学工业区

[72] 发明人 徐湘伦 李溥裕

[56] 参考文献

CN1400851A 2003.3.5

US6940214B1 2005.9.6

US6366025B1 2002.4.2

CN1510974A 2004.7.7

审查员 张清涛

[74] 专利代理机构 北京市柳沈律师事务所

代理人 陶凤波 侯宇

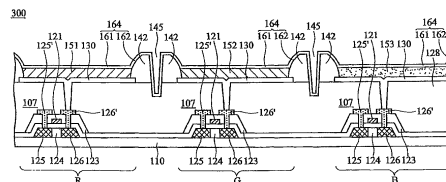
权利要求书 2 页 说明书 6 页 附图 11 页

[54] 发明名称

包含电致发光装置的影像显示系统及其制造方法

[57] 摘要

本发明有关于含电致发光装置的影像显示系统及其制造方法。该含电致发光装置的影像显示系统具有多个像素区域、一对彼此相隔的像素定义层环绕每一像素区域及反射层形成于该像素定义层表面。其中，该对像素定义层彼此以沟槽相隔，且该反射层覆盖该沟槽的表面。



1. 一种包含电致发光装置的影像显示系统，包含：
电致发光装置，其中该电致发光装置包含：
像素区域；
一对像素定义层，彼此以沟槽相隔，其中该对像素定义层环绕该像素区域且大致形成于该像素区域的透明电极之外；以及
反射层，其中该反射层覆盖该对像素定义层及该沟槽的表面。
2. 如权利要求1所述的包含电致发光装置的影像显示系统，其中该像素定义层的材料包含透光的有机化合物。
3. 如权利要求2所述的包含电致发光装置的影像显示系统，其中该透光的有机化合物包含光可聚合树脂或热可聚合树脂。
4. 如权利要求1所述的包含电致发光装置的影像显示系统，其中该反射层的材料包含金属。
5. 如权利要求1所述的包含电致发光装置的影像显示系统，其中该电致发光装置包含有源有机电致发光装置。
6. 如权利要求5所述的包含电致发光装置的影像显示系统，其中该像素区域包含薄膜晶体管，该薄膜晶体管电性与有机发光二极管电性连结。
7. 如权利要求6所述的包含电致发光装置的影像显示系统，其中该有机发光二极管包含第一电极、电致发光层、及第二电极。
8. 如权利要求7所述的包含电致发光装置的影像显示系统，其中该反射层与该有机发光二极管的第二电极电性连结。
9. 如权利要求7所述的包含电致发光装置的影像显示系统，其中该反射层与该第二电极为相同的材料。
10. 如权利要求6所述的包含电致发光装置的影像显示系统，其中该薄膜晶体管包含非晶硅薄膜晶体管、低温多晶硅薄膜晶体管、或是有机薄膜晶体管。
11. 如权利要求1所述的包含电致发光装置的影像显示系统，其中该沟槽向下形成至平坦层中，其中该平坦层形成于该对像素定义层的下方。
12. 如权利要求1所述的包含电致发光装置的影像显示系统，还包括显示面板，其中该电致发光装置构成该显示面板的一部份。

13. 如权利要求 12 所述的包含电致发光装置的影像显示系统,还包括电子装置,该电子装置包含:

该显示面板;以及

输入单元,与该显示面板耦接,其中该输入单元传输信号至该显示面板,以使该显示面板显示影像。

14. 如权利要求 13 所述的包含电致发光装置的影像显示系统,其中该电子装置为移动电话、数码相机、个人数据助理、笔记型计算机、桌上型计算机、电视、车用显示器、或可携式 DVD 播放机。

15. 一种包含电致发光装置的影像显示系统的制造方法,包含以下的步骤:

提供薄膜晶体管阵列基板,该薄膜晶体管阵列基板具有多个像素区域;

形成平坦层于该基板之上;

形成第一电极于每一像素区域的平坦层之上,其中该第一电极为透明电极;

形成像素定义层于该平坦层之上;

图形化该像素定义层以形成一对彼此相隔的像素定义层,环绕该像素区域,其中该对像素定义层以沟槽来彼此相隔,且大致形成于该第一电极之外;

形成电致发光层于该第一电极之上;

形成第二电极于该电致发光层之上;以及

形成反射层于该对像素定义层及该沟槽的表面。

16. 如权利要求 15 所述的包含电致发光装置的影像显示系统的制造方法,其中该反射层及该第二电极在同一步骤下以相同的材料所形成。

17. 如权利要求 15 所述的包含电致发光装置的影像显示系统的制造方法,其中该沟槽进一步向下形成至该平坦层中。

包含电致发光装置的影像显示系统及其制造方法

技术领域

本发明涉及一种包含电致发光装置的影像显示系统及其制造方法，特别是涉及一种具有高色纯度的包含电致发光装置的影像显示系统及其制造方法。

背景技术

近年来，随着电子产品发展技术的进步及其日益广泛的应用，像是移动电话、PDA 及笔记型计算机的问市，使得与传统显示器相比具有较小体积及电力消耗特性的平面显示器的需求与日俱增，成为目前重要的电子应用产品之一。在平面显示器当中，由于有机电致发光件具有自发光、高亮度、广视角、高响应速度及工艺容易等特性，使得有机电致发光装置无疑将成为下一代平面显示器的最佳选择。

有机电致发光装置为使用有机层作为有源层(active layer)的发光二极管。为了进一步应用于平板显示器(flat panel display)上，开发出具有高发光效率及长使用寿命的有机电致发光装置是目前平面显示技术的主要趋势之一。因此，搭配薄膜晶体管(薄膜晶体管、薄膜晶体管)的有源式有机电致发光装置被提出，以避免无源式有机电致发光装置所产生的问题。由于有源式有机电致发光显示器具有面发光的特征、自发光的高发光效率以及低驱动电压(driving voltage)等优点，且具有广视角、高对比、高响应速度(high-response speed)、及全彩化等特性。当显示器的尺寸越作越大，分辨率的要求越来越高，以及全彩化需求的情况下，有源式有机电致发光装置无疑将成为下一代全彩化平面显示器的最佳选择。

图 1 为传统有源式有机电致发光装置 100 的剖面示意图，包含基板 10、薄膜晶体管阵列 20、红色发光二极管 R、绿色发光二极管 G、及蓝色发光二极管 B。

每一发光二极管 R、G、及 B 包含了 ITO 电极作为阳极 30、电致发光层 40、金属电极作为阴极 50。其中，为避免红蓝绿发光二极管 R、G、B 所

发出的光互相干扰，像素定义层 60 形成两彼此相邻的发光二极管之间。然而，由于在传统有源式有机电致发光装置 100 中，以透光的化合物作为像素定义层 60 的材料，因此发光二极管(例如红色发光二极管 R)所发出的侧向光 42，经由阴极 50 的反射而射入相邻的发光二极管中(例如绿色及蓝色发光二极管 G、B)，如此导致漏光(light leakage)及光色干扰(luminescent interference)，易造成有机电致发光装置的色纯度及对比下降。

为克服以上所述的缺陷及问题，不透光的化合物被用来取代透光的化合物作为像素定义层。然而，由于不透光的化合物，例如色料，一般为具有低介电常数的含碳的材料，会造成元件的光电性质下降。此外，从发光二极管的侧向光被该不透光的像素定义层吸收，造成有机电致发光装置的整体发光效率降低。

因此，在不降低电致发光装置发光效率的前提下，发展出具有高色纯度的电致发光装置结构与工艺，是目前有源式有机电致发光装置工艺技术上亟需研究的重点。

发明内容

有鉴于此，本发明的目的为提供具有高色纯度的具有电致发光装置的影像显示系统，以符合平面显示器市场的需求。

为达成本发明的目的，该影像显示系统包含电致发光装置，其中该电致发光装置包含像素区域、一对像素定义层、及反射层形成于该对像素定义层之上。其中该对像素定义层环绕该像素区域，且该对像素定义层彼此以沟槽相隔。此外，该反射层覆盖该对像素定义层所露出的表面，且该反射层覆盖该沟槽的侧壁及底部。经由该反射层及该对像素定义层的配置，可将电致发光装置所产生的侧向光发送至外界，避免漏光(light leakage)及光色干扰(luminescent interference)的现象发生，且大幅度增加电致发光装置的发光效率。

本发明另一目的为提供一种包含电致发光装置的影像显示系统的制造方法，以完成本发明所述的影像显示系统。该方法包含以下的步骤。首先，提供薄膜晶体管阵列基板，该薄膜晶体管阵列基板具有多个像素区域。接着，形成平坦层于该基板之上。接着，形成第一电极于每一像素区域的平坦层之上。接着，形成像素定义层于该平坦层之上。接着，图形化该像素定义层以

形成一对彼此相隔的像素定义层，环绕该像素区域，其中该对的像素定义层以沟槽来彼此相隔。接着，形成电致发光层于该第一电极之上。接着，形成第二电极于该电致发光层之上。最后，形成反射层于该对像素定义层及该沟槽的表面，以覆盖该对像素定义层所露出的表面，并完全覆盖该沟槽的侧壁及底部。

为使本发明的上述目的、特征能更明显易懂，以下配合附图以及优选实施例，以更详细地说明本发明。

附图说明

图 1 为显示现有有源有机电致发光装置的剖面结构示意图。

图 2A 至 2G 为显示本发明优选实施例所述的包含电致发光装置的影像显示系统其制造流程。

图 3 为显示本发明优选实施例所述的电致发光装置的剖面结构示意图。

图 4 为显示本发明优选实施例所述的电致发光装置的俯视示意图。

图 5 为显示本发明所述的包含电致发光装置的影像显示系统的配置示意图。

简单符号说明

基板~10；薄膜晶体管阵列~20；阳极~30；电致发光层~40；阴极~50；像素定义层~60；侧向光~42；传统有源式有机电致发光元件~100；薄膜晶体管~107；薄膜晶体管阵列基板~110；栅电极~121；栅极绝缘层~123；半导体层~124；源极电极~125；漏极电极~126；源极接触区~125'；漏极接触区~126'；平坦层~128；接触窗~129；第一透明电极~130；透明绝缘层~140；一对彼此相隔的像素定义层~142；沟槽~145；红色有机电致发光层~151；绿色有机电致发光层~152；蓝色有机电致发光层~153；第二电极~161；反射层~162；金属传导层~164；侧向光~180；电致发光装置~200；电致发光装置~300；显示面板~400；输入单元~500；包含电致发光装置的影像显示系统~600；红色发光二极管~R；绿色发光二极管~G，及蓝色发光二极管~B。

具体实施方式

本发明在不增加工艺复杂性的前提下，利用具反射能力的像素定义结构来解决现有电致发光装置漏光(light leakage)及光色干扰(luminescent

interference)的问题。此外,可将发光元件所产生的侧向光发送至外界,因此可大幅增加元件的发光效率。

以下,请配合图示,显示符合本发明所述的包含电致发光装置的影像显示系统 200 的制造方法。

图 2G 为显示包含电致发光装置的影像显示系统 200 的剖面结构示意图,请参照图 2A 至图 2G,显示该包含电致发光装置的影像显示系统 200 的制造流程。

如图 2A 所示,首先,提供薄膜晶体管阵列基板 110,其上定义有红色像素区域 R、绿色像素区域 G、及蓝色像素区域 B,其中每一像素区域包含薄膜晶体管 107。该薄膜晶体管包含半导体层 124、栅电极 121、栅极绝缘层 123、源极电极 125、及漏极电极 126。该薄膜晶体管 107 可以是非晶硅薄膜晶体管、低温多晶硅薄膜晶体管、或是有机薄膜晶体管。此外,该薄膜晶体管 107 可以包含源极接触区 125'及漏极接触区 126',其中该源极接触区 125'及漏极接触区 126'分别与源极电极 125 及漏极电极 126 电性连结。然而,图中所示的薄膜晶体管结构仅为本发明的一例,本发明所述的薄膜晶体管结构亦可为其它结构。在此实施例中,该栅极绝缘层 123 的材料可以为氮化硅,而该基板 110 为绝缘基板,例如为玻璃或塑料基板。

接着,请参照图 2B,形成平坦层 128 于该基板 110 之上以覆盖该薄膜晶体管 107。该平坦层 128 具有较低的表面粗糙度,其材料可为介电或绝缘材料,例如低温介电层或旋转涂布玻璃(SOG)。该平坦层 128 可以为有机或无机材料。接着,图形化该平坦层 128 以形成多个接触窗 129,该接触窗 129 露出该漏极接触区 126'。

接着,请参照图 2C,形成透明导电层于该平坦层 128 之上,接着图形化该透明导电层以在像素区内形成第一透明电极 130。该第一透明电极 130 通过该接触窗 129 与该漏极接触区 126'电性连结。该第一透明电极 130 为透光的金属或金属氧化物,例如铟锡氧化物(ITO)、铟锌氧化物(IZO)、锌铝氧化物(AZO)或是氧化锌(ZnO),而形成方法可例如为溅射、电子束蒸镀、热蒸镀、或是化学气相沉积。

接着,请参照图 2D,透明绝缘层 140 形成于该基板 110 之上。该透明绝缘层 140 的材料可例如为透光的有机化合物或是适合用于光电显示的透光材料,例如为光可聚合树脂或热可聚合树脂。值得注意的是,该透明绝缘层

140 接着进行图形化的工艺,以形成一对彼此相隔的像素定义层 142 环绕该像素区域,如图 2E 所示。本发明的技术特征之一在于,该对像素定义层 142 形成于像素区域 R、G、B 之外(大致形成于该第一透明电极 130 之外),且该对像素定义层 142 通过一沟槽 145 以使彼此相隔,其中该沟槽 145 亦环绕该像素区域。在此实施例中,该沟槽 145 露出该平坦层 128 的表面。此外,依据本发明的另一优选实施例中,该沟槽 145 可进一步通过蚀刻向下形成至该平坦层 128 中,请参照图 3。自从形成该沟槽 145 来分隔该对像素定义层 142 与图形化该透明绝缘层 140 以形成该对像素定义层 142 为同一光刻工艺,因此与现有技术相比,本发明所述的方法其工艺复杂度并未增加。

接着如图 2F 所示,利用光刻工艺,将红色有机电致发光层 151、绿色有机电致发光层 152、蓝色有机电致发光层 153 各自形成于红色像素区域 R、绿色像素区域 G、及蓝色像素区域 B。该红色有机电致发光层 151、绿色有机电致发光层 152、及蓝色有机电致发光层 153 可以为有机半导体材料,例如小分子有机材料、高分子化合物材料或有机金属化合物材料,形成方式可为真空蒸镀、旋转涂布、浸没涂布、滚动式涂布、喷墨填充、浮雕法、压印法、物理气相沉积、或是他学气相沉积。

请参照图 2G,金属传导层 164 保形地形成于上述结构,以覆盖有机电致发光层、像素定义层 142、及该沟槽 145 的底部及侧面的所有表面。其中,形成于有机电致发光层之上的金属传导层 164 作为第二电极 161,而形成于该沟槽 145 的底部及侧面的金属传导层 164 作为反射层 162。因此,该第二电极 161 及该反射层 162 为相同的材料且在同一步骤中同时形成。该第一电极 130、有机电致发光层 151、152、153、及该第二电极 161 构成发光二极管,其中该第一电极 130 作为该发光二极管的阳极而该第二电极 161 作为发光二极管的阴极。该金属传导层 164 为可注入电子于该有机电致发光层的材料,例如为低功函数的材料,像是 Ca、Ag、Mg、Al、Li、或是其任意的合金。此外,在本发明某些优选实施例中,该反射层 162 及该第二电极 161 亦可以为不同的材料,且以不同的步骤形成。

根据本发明其它优选实施例所述的该有源有机电致发光装置 300,该分离该对像素定义层 142 的沟槽 145 进一步向下形成至该平坦层中(利用蚀刻),请参照图 3。

图 4 为该有源有机电致发光装置 200 的俯视示意图。该红、绿、蓝像素

区域 R、G、B 分别被该环绕的像素定义层 142 所定义出，而该沟槽 145 分隔该对像素定义层 142。请参照图 2G，自从该反射层 162 形成于该沟槽的底部及侧壁，该有机发光二极管所发出的光可通过该反射层传送至外界，因此不会有侧向光 180 干扰相邻像素区域的问题(请参照图 2G)。基于上述，可避免漏光及光色干扰的现象发光，此外，与现有技术相比，本发明所述的包含电致发光装置的影像显示系统其发光效率亦大幅增加。

请参照图 5，显示本发明所述的包含电致发光装置的影像显示系统的配置示意图，其中该包含电致发光装置的影像显示系统 600 包含显示面板 400，该显示面板具有本发明所述的有源有机电致发光装置(例如图 2G 所示的有源有机电致发光装置 200 或是图 3 所示的有源有机电致发光装置 300)，而该显示面板 400 可例如为有机电致发光二极管面板。仍请参照图 5，该显示面板 400 可为电子装置的一部份(如图示的影像显示系统 600)。一般来说，该影像显示系统 600 包含显示面板 400 及输入单元 500，与该显示面板耦接，其中该输入单元传输信号至该显示面板，以使该显示面板显示影像。该影像显示系统 600 可例如为移动电话、数码相机、PDA(个人数据助理)、笔记型计算机、桌上型计算机、电视、车用显示器、或是可携式 DVD 放映机。

虽然本发明以优选实施例揭露如上，然而其并非用以限定本发明，本领域的技术人员在不脱离本发明的精神和范围内，可作些许的更动与润饰，因此本发明的保护范围应当以权利要求所界定者为准。

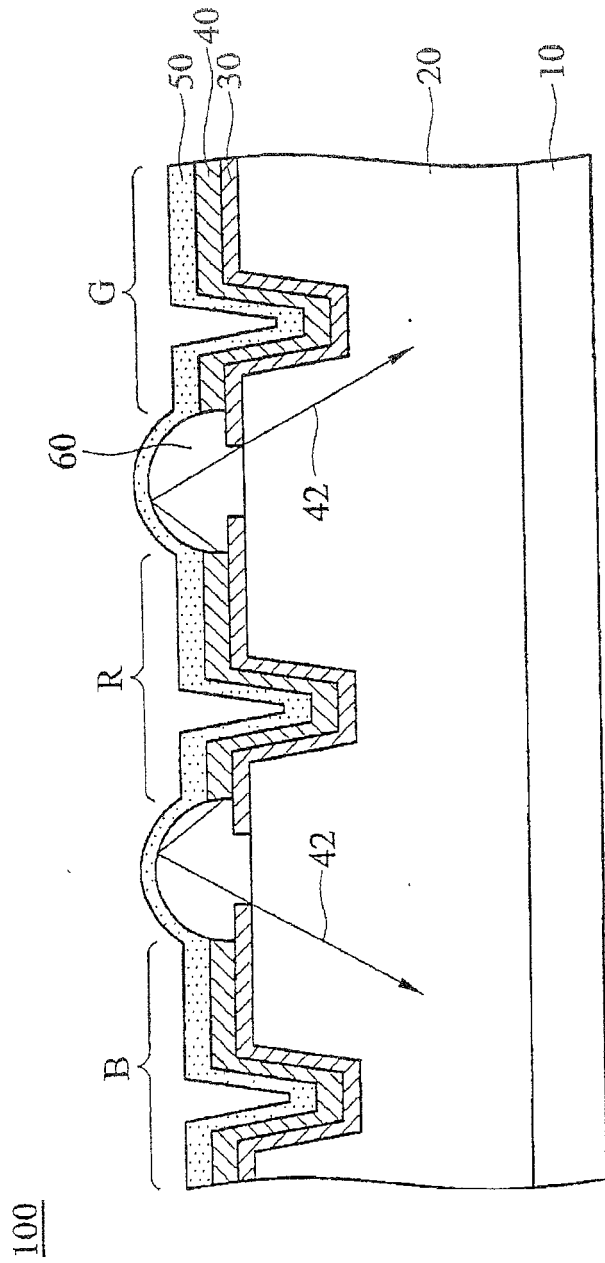


图 1

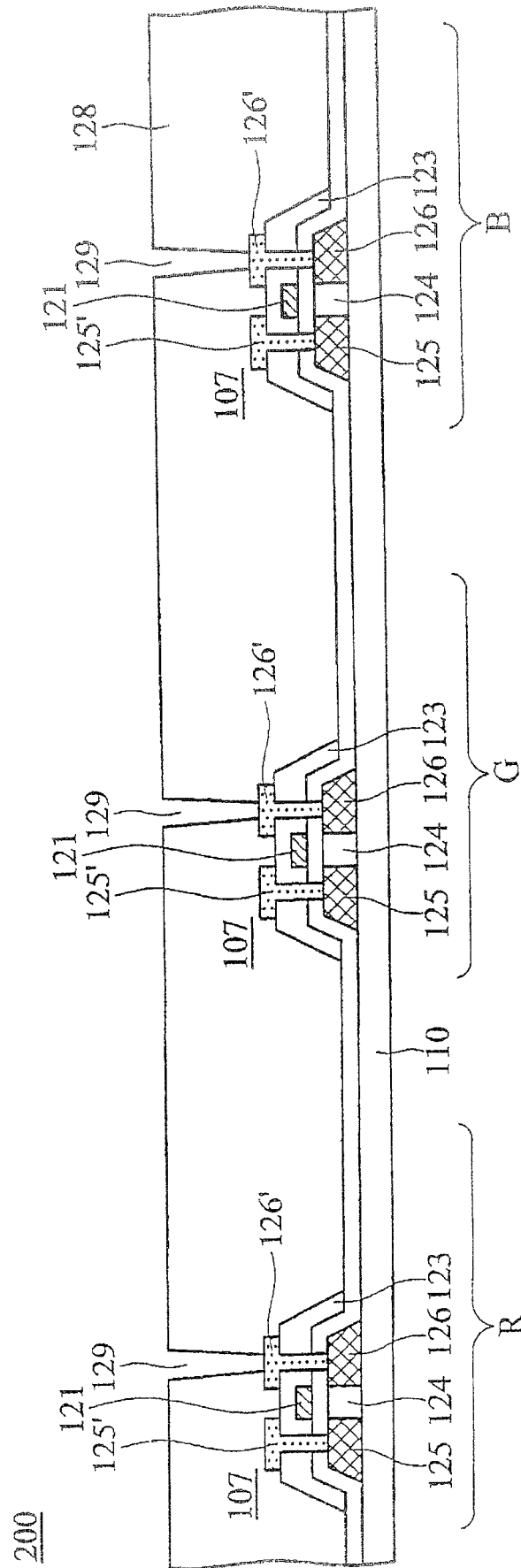


图 2B

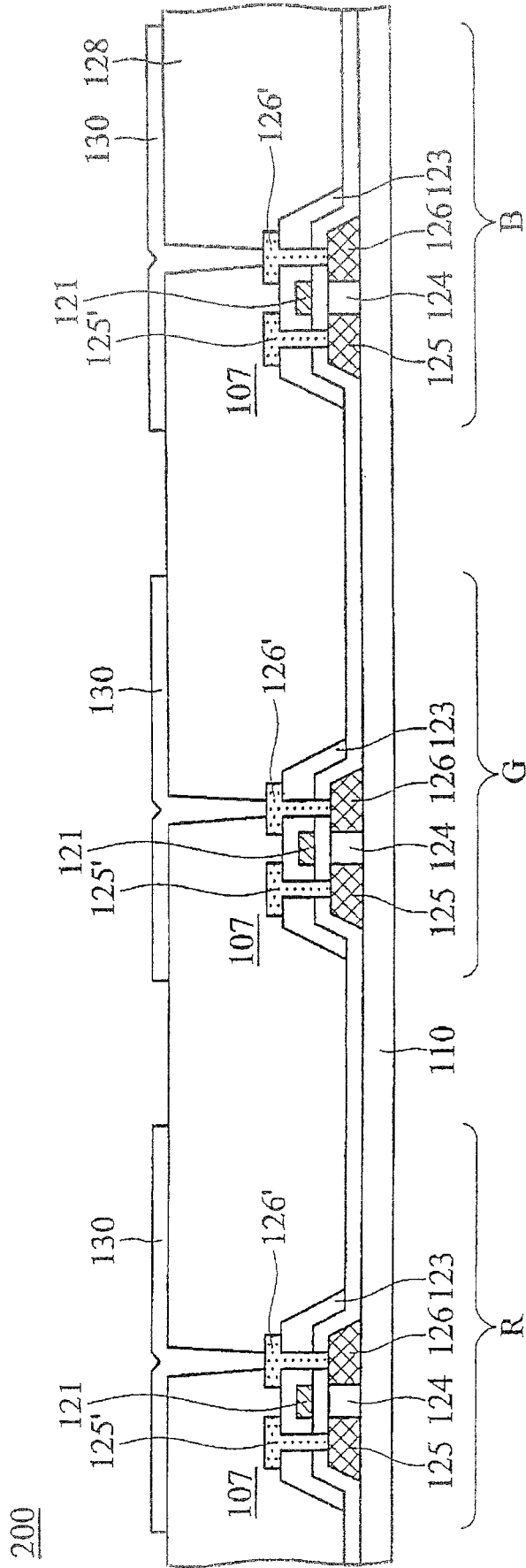


图 2C

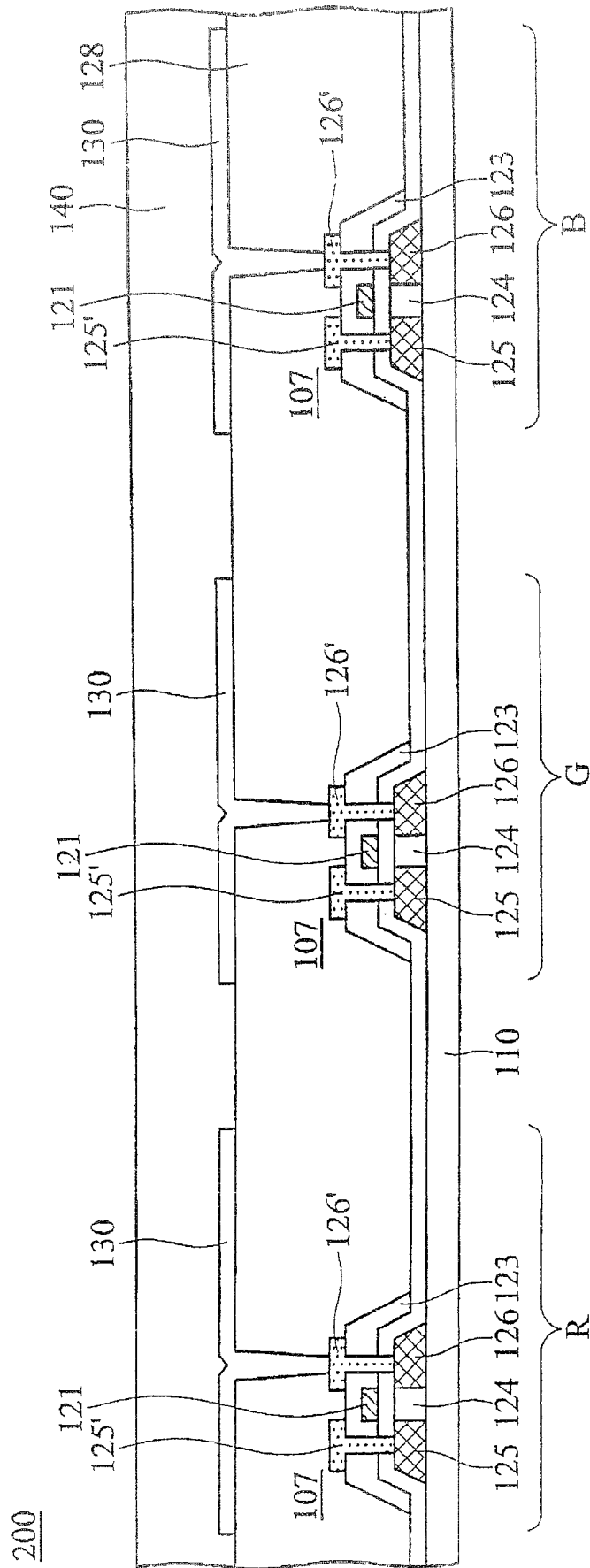


图 2D

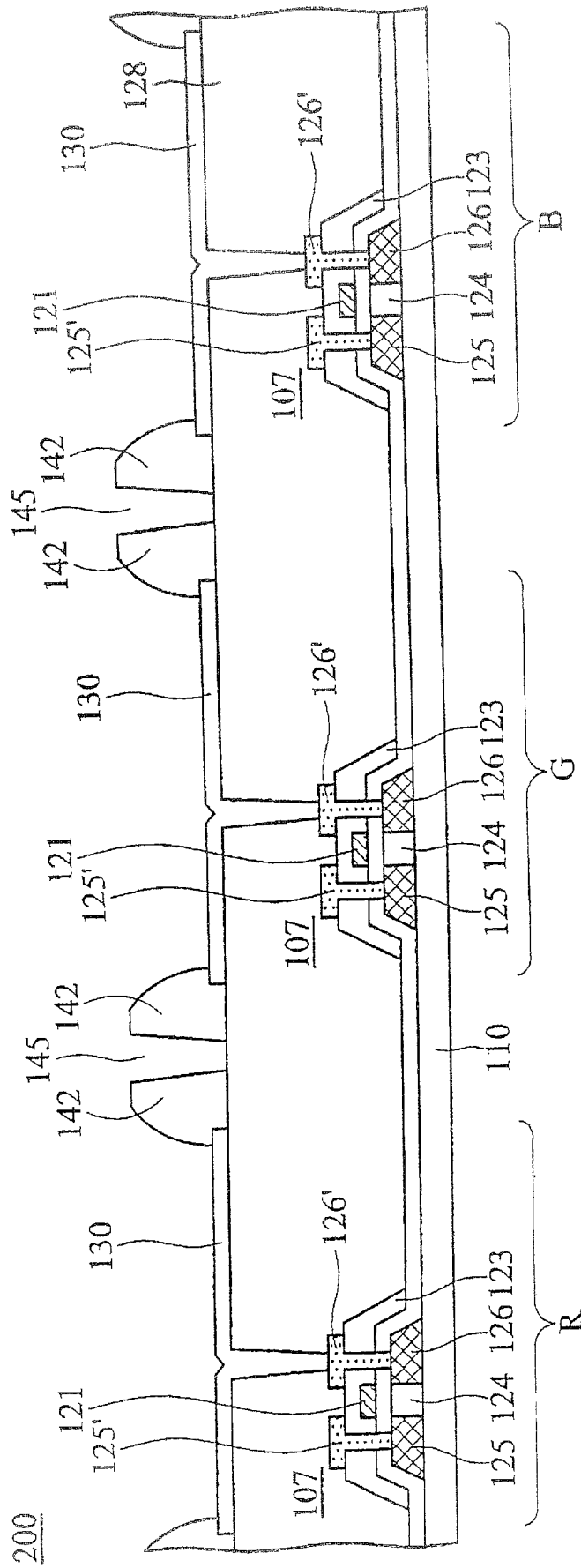


图 2E

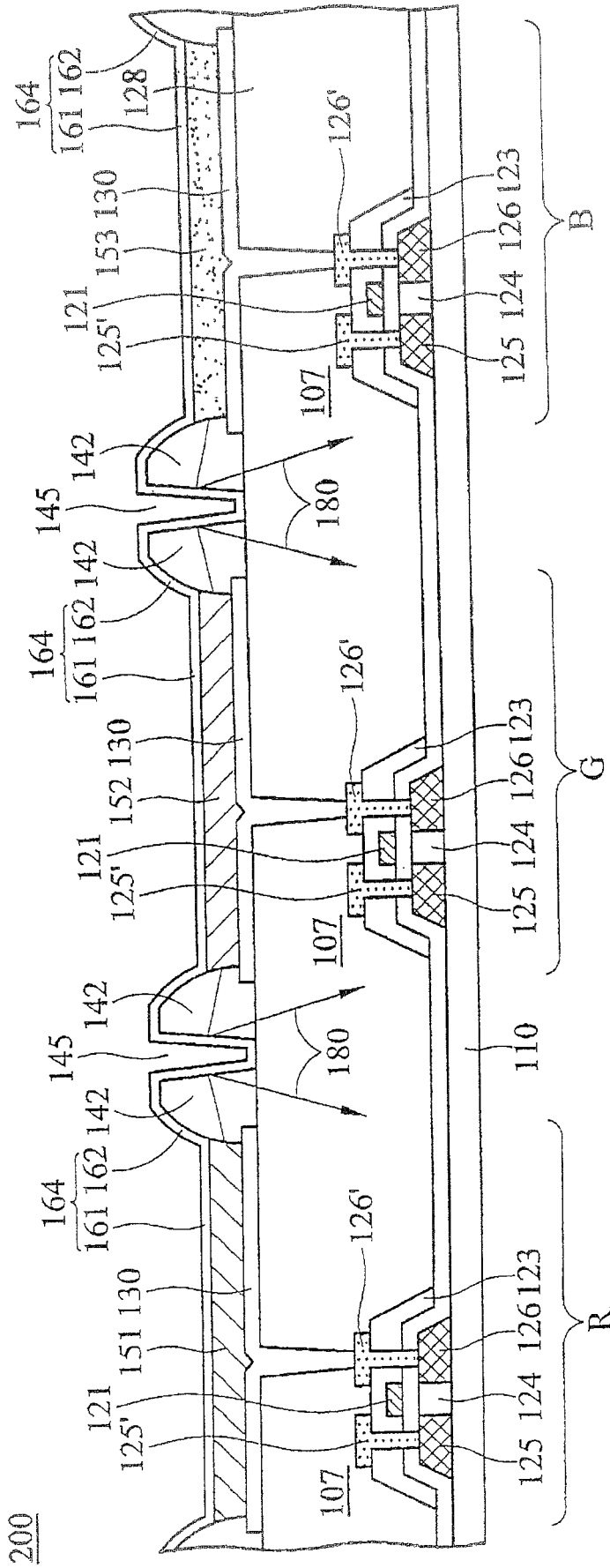


图 20

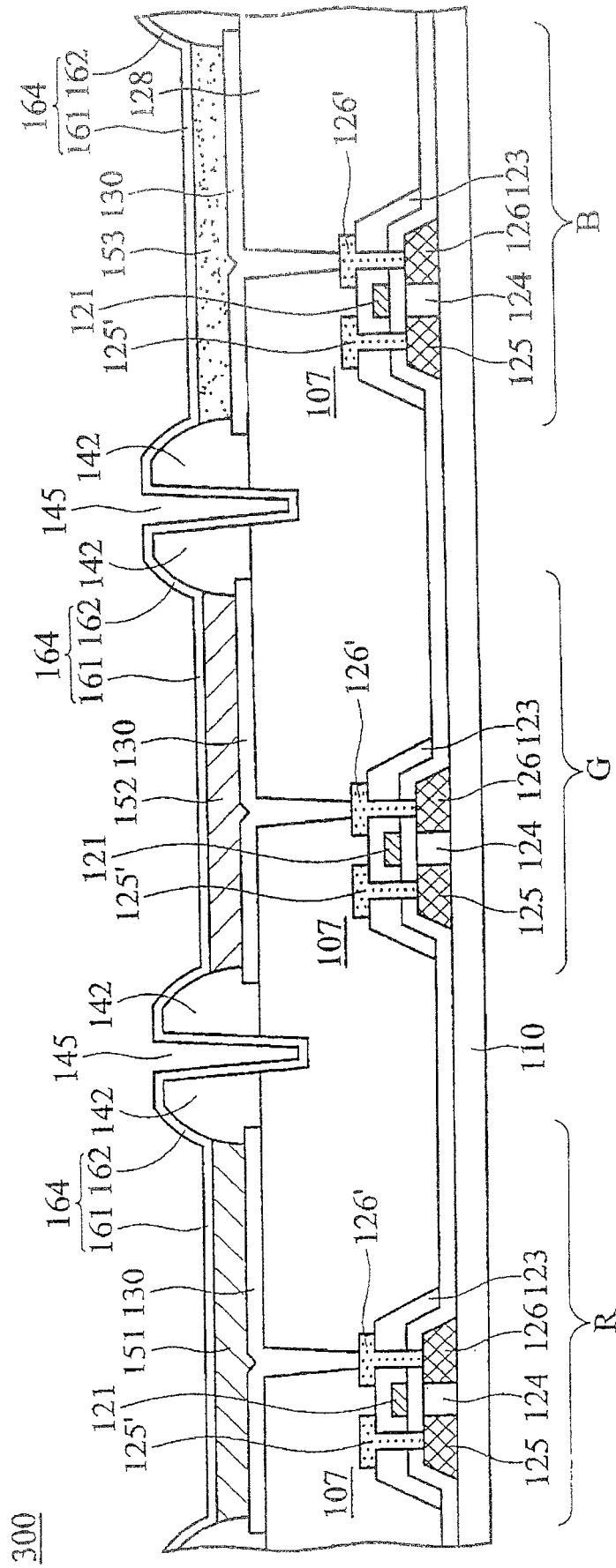


图 3

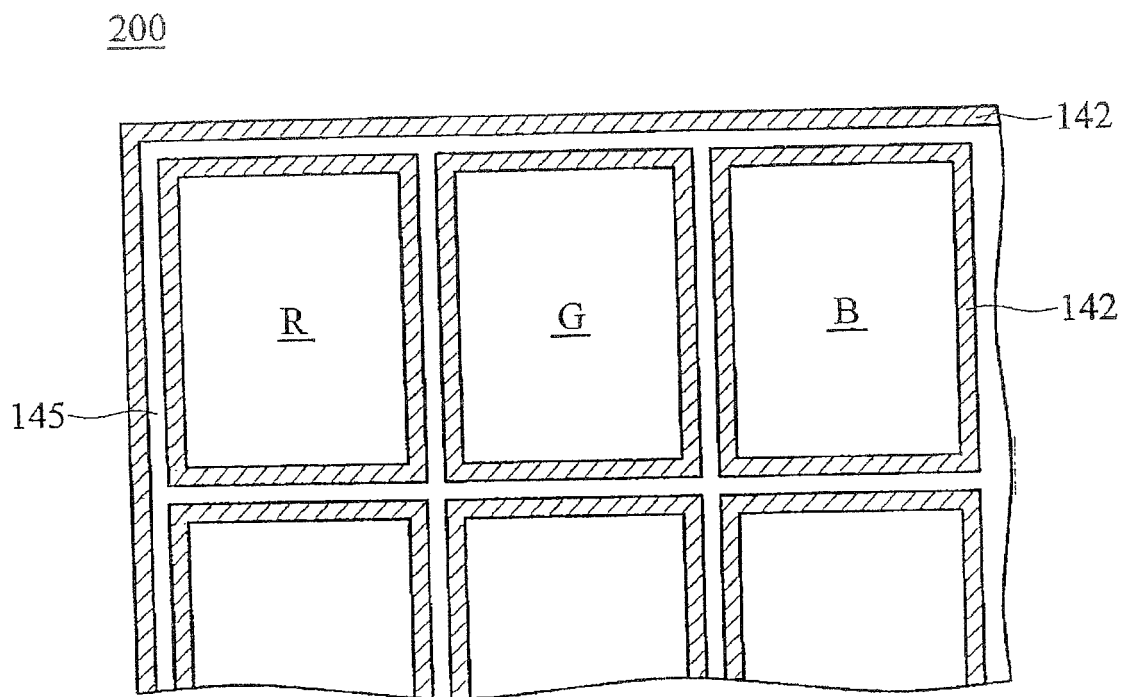


图 4

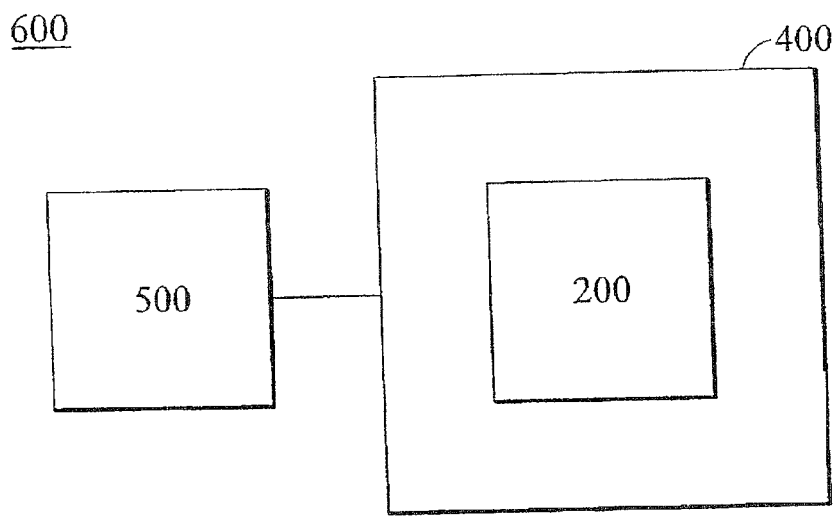


图 5

专利名称(译)	包含电致发光装置的影像显示系统及其制造方法		
公开(公告)号	CN100483731C	公开(公告)日	2009-04-29
申请号	CN200610083498.8	申请日	2006-06-01
[标]申请(专利权)人(译)	统宝光电股份有限公司		
申请(专利权)人(译)	统宝光电股份有限公司		
当前申请(专利权)人(译)	统宝光电股份有限公司		
[标]发明人	徐湘伦 李得裕		
发明人	徐湘伦 李得裕		
IPC分类号	H01L27/32 H01L21/82		
CPC分类号	H01L51/5271 H01L51/5221 H01L27/3246		
代理人(译)	侯宇		
审查员(译)	张清涛		
优先权	11/360652 2006-02-23 US		
其他公开文献	CN101026180A		
外部链接	Espacenet SIPO		

摘要(译)

本发明有关于含电致发光装置的影像显示系统及其制造方法。该含电致发光装置的影像显示系统具有多个像素区域、一对彼此相隔的像素定义层环绕每一像素区域及反射层形成于该像素定义层表面。其中，该对象素定义层彼此以沟槽相隔，且该反射层覆盖该沟槽的表面。

