

[19] 中华人民共和国国家知识产权局



[12] 发明专利申请公布说明书

[21] 申请号 200510121031.3

[51] Int. Cl.

H01L 51/56 (2006.01)

H05B 33/10 (2006.01)

C25D 5/00 (2006.01)

[43] 公开日 2007年6月27日

[11] 公开号 CN 1988208A

[22] 申请日 2005.12.22

[21] 申请号 200510121031.3

[71] 申请人 群康科技(深圳)有限公司

地址 518109 广东省深圳市宝安区龙华镇富
士康科技工业园 E 区 4 栋 1 层

共同申请人 群创光电股份有限公司

[72] 发明人 黄荣龙 彭家鹏

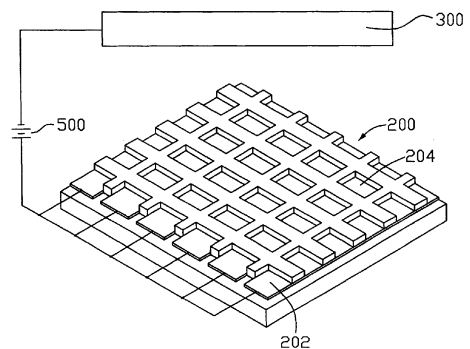
权利要求书 2 页 说明书 6 页 附图 7 页

[54] 发明名称

有机电激发光显示器成膜方法

[57] 摘要

本发明公开一种有机电激发光显示器成膜方法,其步骤包括:提供一基底;在该绝缘基底上形成多个条状透明导电金属层;在该条状透明导电金属层上形成绝缘体,该绝缘体定义出一预定的像素图案;采用电着法在该预定的像素图案内的该条状透明导电金属层上形成薄膜层。该有机电激发光显示器成膜方法形成的薄膜厚度均匀。



1. 一种有机电激发光显示器成膜方法，其步骤包括：提供一基底；在该基底上形成多个条状透明导电金属层；在该多个条状透明导电金属层上形成绝缘体，该绝缘体定义出一预定的像素图案；采用电着法在该预定的像素图案内的条状透明导电金属层上形成薄膜层。

2. 如权利要求1所述的有机电激发光显示器成膜方法，其特征在于：采用电着方法形成薄膜层的制程包括以下步骤：提供一金属板作为阴极板；将该具有条状透明导电金属层和像素图案的基底作为阳极板，再将该阴极板和阳极板置入一导电溶液中；提供一直流电，将该直流电的正极与该阳极板条状透明导电金属层电连接，负极与该阴极板电连接，从导电溶液中析出薄膜层电着在该像素图案内的该条状透明导电金属层上。

3. 如权利要求2所述的有机电激发光显示器成膜方法，其特征在于：采用电着方法形成薄膜层的制造方法进一步包括软烤定膜的步骤，软烤温度为90~120℃。

4. 如权利要求3所述的有机电激发光显示器成膜方法，其特征在于：采用电着方法形成薄膜层的制造方法进一步包括硬烤的步骤，硬烤温度为180~250℃。

5. 如权利要求2所述的有机电激发光显示器成膜方法，其特征在于：该薄膜层为电洞传输层、发光层或电子传输层。

6. 如权利要求5所述的有机电激发光显示器成膜方法，其特征在于：形成该电洞传输层所采用的导电溶液是将繁星式聚胺、溴化十四烷基苜基二甲基铵或奈胺衍生物溶于水中，再滴入适量酸或盐作导电剂而制成。

7. 如权利要求5所述的有机电激发光显示器成膜方法，其特征在于：电着方法形成发光层的制造方法包括以下步骤：先在该电洞传输层上电着第一发光层，以形成该像素图案的一第一色像素图案；再电着第二发光层，以形成该像素图案的一第二色像素图案；最后

电着第三发光层，以形成该像素图案的一第三色像素图案；该第一发光层、第二发光层和第三发光层依序间隔分布。

8. 如权利要求 7 所述的有机电激发光显示器成膜方法，其特征在于：形成第一发光层所采用的该导电溶液是将红萤烯或甲基-2-叔丁基-6-(1,1,7,7-四甲基久咯呢定基-9-烯基)-4H-吡喃溶于水，再滴入适量酸或盐作导电剂而制成。

9. 如权利要求 7 所述的有机电激发光显示器成膜方法，其特征在于：形成第二发光层所采用的该导电溶液是将铝错化合物或奎丫啶酮溶于水，再滴入适量酸或盐作导电剂而制成。

10. 如权利要求 7 所述的有机电激发光显示器成膜方法，其特征在于：该导电溶液是将铋错化合物溶于水，再滴入适量酸或盐作导电剂而制成。

有机电激发光显示器成膜方法

【技术领域】

本发明是关于一种有机电激发光显示器成膜方法，特别是关于一种采用电着法形成有机电激发光显示器薄膜的方法。

【背景技术】

随着科学技术的飞速发展，人们对显示装置的要求也越来越高，使得显示装置向更轻、更薄、更省电方向发展，因而产生了有机电激发光显示装置（Organic Lighting Emitting Display，简称 OLED）。由于有机电激发光装置是自发光显示，相较于液晶显示装置，无须能耗较大的背光模组，所以其更轻、更薄、更省电，因此得到了广泛应用。

有机电激发光显示器通常包括电子注入层、电子传输层、发光层、电洞传输层和电洞注入层等多层薄膜结构，该多层薄膜结构是通过成膜方法形成，其各层薄膜的膜厚分布对有机电激发光显示器的品质有较大影响。

业界主要包括二种成膜方法。一种是喷墨（Ink-jet Printing）方法，即将喷头充满待镀液态材料，通过加热产生气泡或其它方法挤压该液态材料，将其喷到欲镀膜的基底表面上形成一层薄膜。另一种方法系真空蒸镀法，即在真空条件下对蒸镀材料进行加热，使其熔融、蒸发而后通过喷头均匀沉积在欲镀膜的基底上，冷却后在该基底表面形成一层薄膜。

请一并参阅图 1 和图 2，图 1 是现有技术真空蒸镀装置的结构示意图，图 2 是图 1 所示真空蒸镀装置的左视图。该真空蒸镀装置 1 包括一真空腔 11、一喷头 12、一工作台 13 和一导气管 15。该喷头 12 和该工作台 13 在该真空腔 11 内相对设置，该喷头 12 呈长条形，其具有一腔体 122，该腔体 122 与该导气管 15 相连通。该喷头 12 上进一步设置有多个导气孔 121，该导气孔 121 等间距分布在该

喷头 12 上。

该真空蒸镀装置 1 所用的真空蒸镀方法如下所述：首先，将待镀基底 21 放置在该工作台 13 上；其次，提供一抽气装置（图未示）将该真空腔 11 抽成真空；最后，维持该真空腔 11 为持续真空状态，由该导气管 15 向该喷头 12 提供蒸气，同时，该喷头 12 在机械臂（图未示）控制下开始相对于该工作台 13 移动，蒸气通过该腔体 122 并经该导气孔 121 喷出沉积在该基底 21 上。

请参阅图 3，图 3 是该真空蒸镀装置 1 的蒸气流动作用示意图。待镀蒸气通过该导气管 15 进入该喷头 12 的腔体 122，在该腔体 122 内扩散后通过该导气孔 121 喷出沉积在该基底 21 上。虽然该导气孔 121 是均匀分布的，但是，该蒸气通过该导气孔 121 时并非均匀分布，从中间部分的导气孔 121 喷出的蒸气流速和密度较大，从外围部分的导气孔 121 喷出的蒸气的流速和密度较小，从而易导致该基底 21 的沉积膜厚度中间部分较大，外围部分较小，即沉积膜厚度不均，进而影响有机电激发光显示器的显示品质。

【发明内容】

为解决上述有机电激发光显示器成膜方法沉积膜厚度不均的问题，有必要提供一种使沉积膜厚度均匀的有机电激发光显示器的成膜方法。

一种有机电激发光显示器成膜方法，其步骤包括：提供一基底；在该绝缘基底上形成条状透明导电金属层；在该条状透明导电金属层上形成绝缘体，该绝缘体定义出一预定的像素图案；采用电着法在该预定的像素图案内的该条状透明导电金属层上形成薄膜层。

与现有技术相比，由于本发明有机电激发光显示器的多层薄膜采用电着法形成，且由于电着法具有制造方法简单，随着高分子薄膜沉积厚度的增加，电着速度递减的原理，可得到均一厚度，且平坦性良好等优点，从而本发明有机电激发光显示器可得到厚度均一且平坦性良好的薄膜。

【附图说明】

图 1 是现有技术真空蒸镀装置的结构示意图。

图 2 是图 1 所示真空蒸镀装置的左视图。

图 3 是图 1 所示真空蒸镀装置的蒸气流动动作示意图。

图 4 是本发明有机电激发光显示器背板的立体示意图。

图 5 是本发明有机电激发光显示器电洞传输层电着示意图。

图 6 是本发明有机电激发光显示器形成有电洞传输层的示意图。

图 7 是本发明有机电激发光显示器第一发光层电着示意图。

图 8 是本发明有机电激发光显示器形成有第一发光层的示意图。

图 9 是本发明有机电激发光显示器第二发光层电着示意图。

图 10 是本发明有机电激发光显示器形成有第二发光层的示意图。

图 11 是本发明有机电激发光显示器第三发光层电着示意图。

图 12 是本发明有机电激发光显示器形成有第三发光层的示意图。

图 13 是电着法形成薄膜层的效果示意图。

【具体实施方式】

本发明有机电激发光显示器薄膜的制程包括下列步骤：

一、形成背板

请参阅图 4, 提供一绝缘基底 201, 该绝缘基底 201 可以是玻璃、石英或者塑料等绝缘材质; 在该绝缘基底 201 上沉积一透明导电金属层, 该透明导电金属层可以是铟锡氧化物 (Indium Tin Oxide, ITO) 或铟锌氧化物 (Indium Zinc Oxide, IZO), 将该透明导电金属层蚀刻形成条状透明导电金属层 202; 在该条状透明导电金属层 202 沉积一绝缘层, 并对该绝缘层图案化处理形成具有预定图案的绝缘体 203, 该具预定图案的绝缘体 203 可以定义出预定的像素图案 204。将该具有条状透明导电金属层 202 和预定的像素图案 204 的绝缘基底 201, 即为背板 200。

二、形成电洞传输层

请一并参阅图 5, 首先将该背板 200 作为阳极板, 将一金属板

300, 如白金(Pt)等作为阴极板置入含有待形成的电洞传输层的单体或寡聚合物(Oligomer)的导电溶液(图未示)中;再提供一直流电 500, 将该背板 200 的条状透明导电金属层 202 与该直流电 500 的正极电性相连, 将该金属板 300 与该直流电 500 的负极电性相连, 从而导电溶液中析出电洞传输层 210 电着在该背板 200 的像素图案 204 内的条状透明导电金属层 202 上;再将电着有电洞传输层 210 的阳极板 200 进行软烤定膜, 软烤温度条件为 90~120℃。

然后进行硬烤, 硬烤温度为 180~250℃, 得到具有电洞传输层 210 的一基板 211(如图 6 所示)。

该电洞传输层 210 材质一般为芳香族胺基化合物, 如溴化十四烷基苄基二甲胺(1,1-bis(4-di-p-tolylaminophenyl)-4-phenylcyclohexane, TPAC)、奈胺衍生物(4,4'-bis[N-naphthyl-N-phenylamino]biphenyl, α -NPD)或繁星式聚胺(4,4',4"-tris(3-methylphenylphenylamino) triphenylamine, m-MTDATA)等。

该导电溶液是由以下方法制成: 将欲镀的高分子薄膜单体先溶在导电液中, 如将繁星式聚胺溶于水中, 再滴入适量酸或盐当导电剂。

三、形成发光层

请一并参阅图 7, 首先将该基板 211 作为阳极板和该金属板 300 作为阴极板置入含有待形成的发光层单体或寡聚合物的导电溶液(图未示)中;再提供一直流电 600, 将该基板 211 的部分条状透明导电金属层 202 与该直流电 600 的正极电性相连, 该部分条状透明导电金属层 202 与第一色像素图案 2041, 即与红色像素图案对应, 将该阴极板 300 与该直流电 600 的负极电性相连;如图 8 所示, 从而导电溶液中析出第一发光层 221 电着在基板 211 的第一色像素图案 2041 上, 然后软烤定膜得到形成有第一发光层 221 的一基板 212, 软烤温度条件为 90~120℃。

该第一发光层 221 材质可采用红萤烯(Rubrene)或甲基-2-叔丁基-6-(1,1,7,7-四甲基久咯呢定基-9-烯基)-4H-吡喃(DCJTb)等。

其中，导电溶液是由以下方法制成：将欲镀的高分子薄膜单体先溶于导电溶液中，如将甲基-2-叔丁基-6-(1,1,7,7-四甲基久咯呢定基-9-烯基)-4H-吡喃溶于水中，再滴入适量酸或盐当导电剂。或，将阳离子树脂、丁醇、异丙醇、去离子水、甲基-2-叔丁基-6-(1,1,7,7-四甲基久咯呢定基-9-烯基)-4H-吡喃和三乙基胺/醋酸等由一定比例混合溶解而制成。该阳离子树脂组成物为一定比例的甲基丙烯酸甲酯、n, n-二甲基丙烯胺、丁基丙烯酸酯、醋酸纤维素和乙基丙烯酸羧基酯。

同理，请一并参阅图 9，首先将该形成有第一发光层 221 的基板 212 作为阳极板和该金属板 300 作为阴极板置入含有待形成的发光层单体或寡聚合物的导电溶液(图未示)中；再提供一直流电 600，将该基板 212 的与第二色像素图案 2042，即与绿色像素图案对应的条状透明导电金属层 202 与该直流电 600 的正极电性相连，将该阴极板 300 与该直流电 600 的负极电性相连；如图 10 所示，从而导电溶液中析出第二发光层 222 电着在基板 212 的第二色像素图案 2042 上，然后软烤定膜得到一形成有第一和第二发光层 221、222 的基板 213，软烤温度条件为 90~120℃。

该第二发光层 222 材质可以采用铝错化合物(aluminum-quinoline complex, AlQ3)及奎丫啶酮(Quinacridone, QA)等。

其中，导电溶液是由以下方法制成：将欲镀的高分子薄膜单体先溶于导电溶液中，如将铝错化合物溶于水中，再滴入适量酸或盐当导电剂。或，将阳离子树脂、丁醇、异丙醇、去离子水、铝错化合物及三乙基胺/醋酸等由一定比例混合溶解而制成。该阳离子树脂组成物为一定比例的甲基丙烯酸甲酯、n, n-二甲基丙烯胺、丁基丙烯酸酯、醋酸纤维素和乙基丙烯酸羧基酯。

同理，请一并参阅图 11，首先将该形成有第一和第二发光层 221、222 的基板 213 作为阳极板和该金属板 300 作为阴极板置入含有待形成的发光层单体或寡聚合物的导电溶液(图未示)中；再提供一直流电 600，将该基板 213 的与第三色像素图案 2043，即与蓝色

像素图案对应的条状透明导电金属层 202 与该直流电 600 的正极电性相连，将该阴极板 300 与该直流电 600 的负极电性相连；如图 12 所示，从而导电溶液中析出第三发光层 223 电着于基板 212 的第三色像素图案 2043 上，然后软烤定膜，软烤温度条件为 90~120℃。

最后，进行硬烤，硬烤温度为 180~250℃，得到具有发光层 220 的一基板 214。

该第三发光层 223 材质可以采用铍错化合物 (bis(10-hydroxybenzo[h]quinolinato) beryllium, BeBq₂) 等。

其中，导电溶液是由以下方法制成：将欲镀的高分子薄膜单体先溶于导电溶液中，如将铍错化合物等溶于水中，再滴入适量酸或盐当导电剂。或，将阳离子树脂、丁醇、异丙醇、去离子水、铍错化合物和三乙基胺/醋酸等由一定比例混合溶解而制成。该阳离子树脂组成物为一定比例的甲基丙烯酸甲酯、n, n-二甲基丙烯胺、丁基丙烯酸酯、醋酸纤维素和乙基丙烯酸羧基酯。

同理，形成该有机电激发光显示器的其它薄膜层，如电子注入层、电子传输层和电洞注入层等。

相较于现有技术，由于本发明有机电激发光显示器的电洞传输层 210、发光层 220 和其它薄膜层均采用电着法形成，因为电着法具有制程简单，厚度均一，平坦性良好等优点，且如图 13 所示，是电着时间与膜厚度的关系图，其显示随着高分子薄膜沉积厚度的增加，电着速度递减的原理，因此可知电着法镀膜可以得到均一厚度的薄膜，从而本发明有机电激发光显示器可以得到厚度均一且平坦性良好的电洞传输层 210、发光层 220 和其它薄膜层。

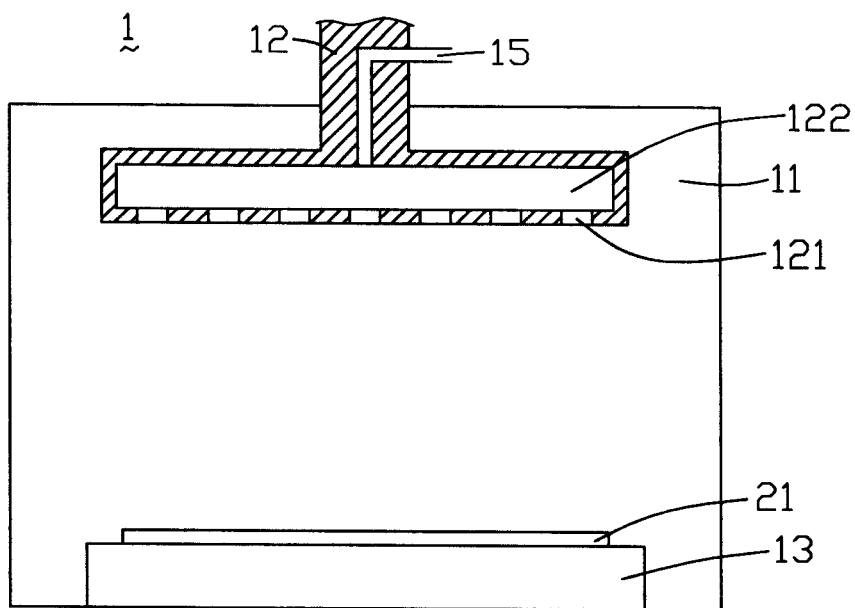


图 1

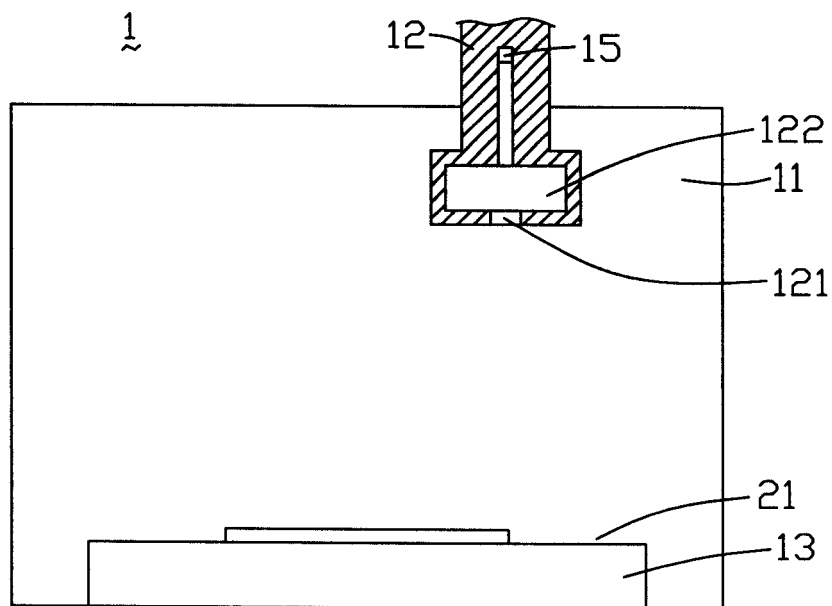


图 2

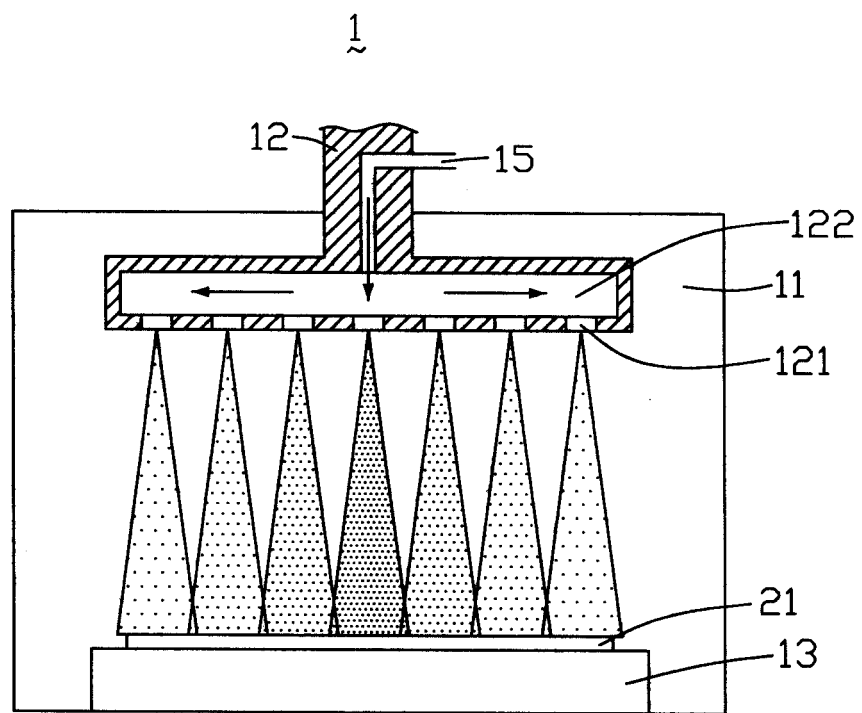


图 3

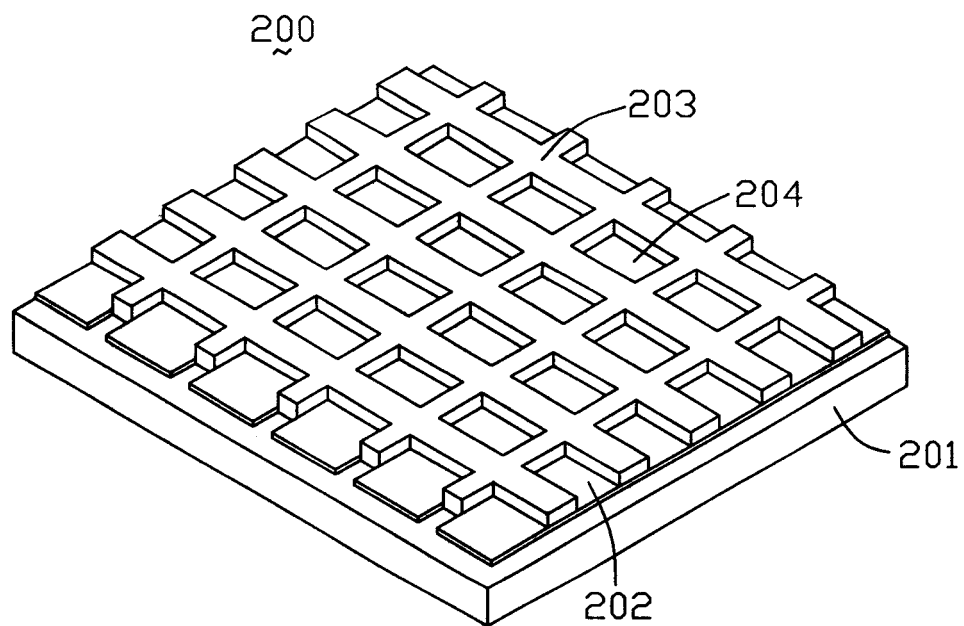


图 4

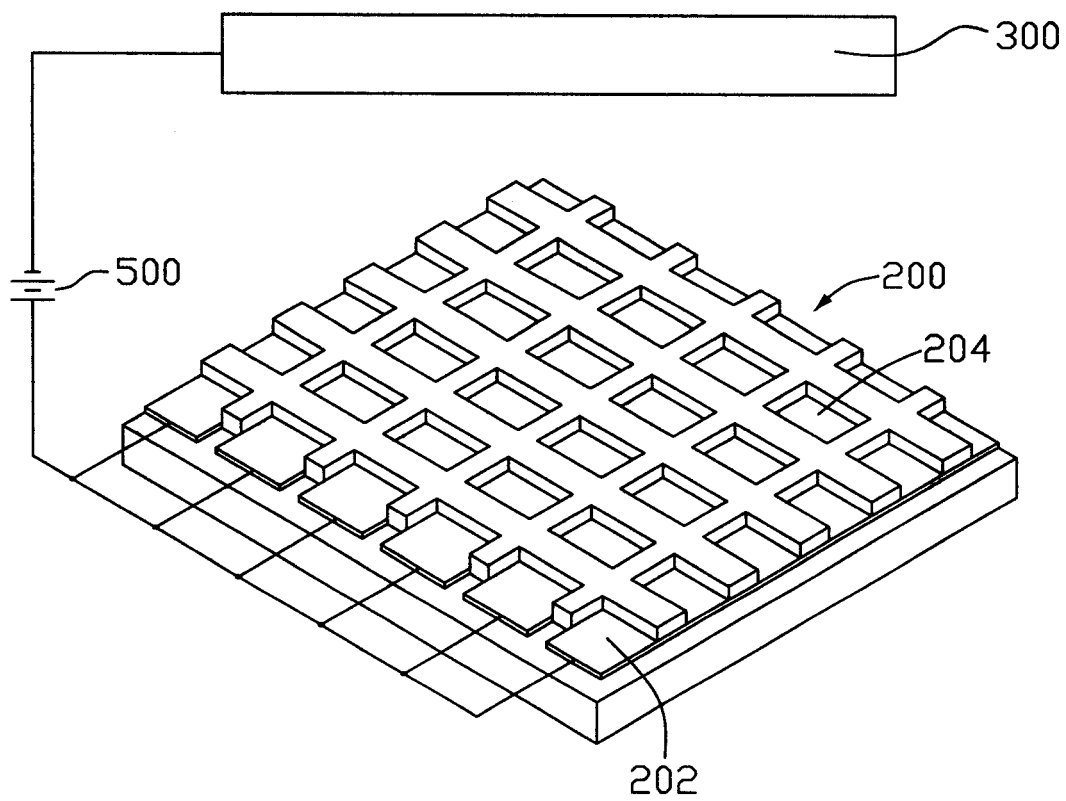


图 5

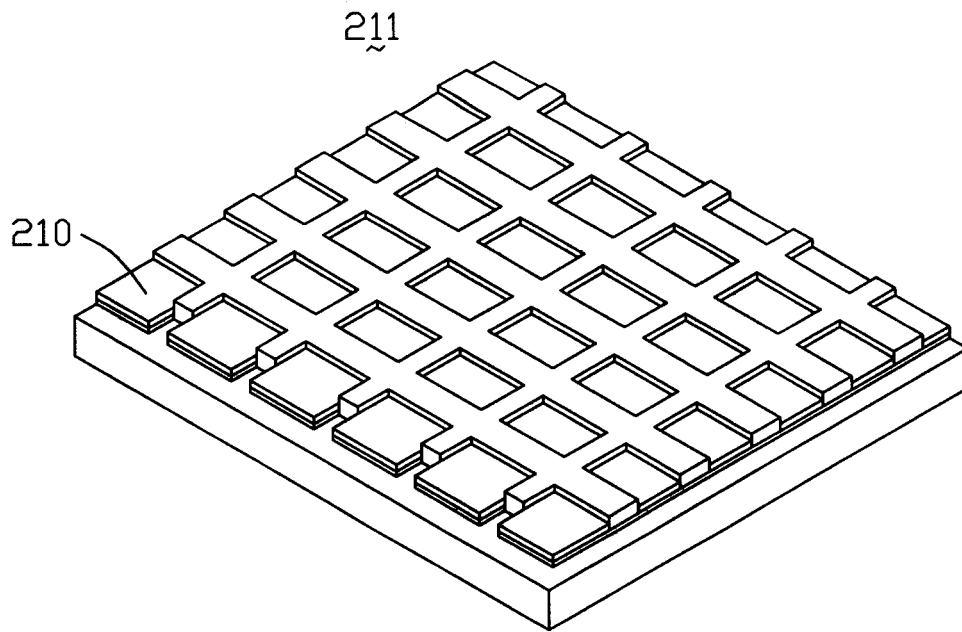


图 6

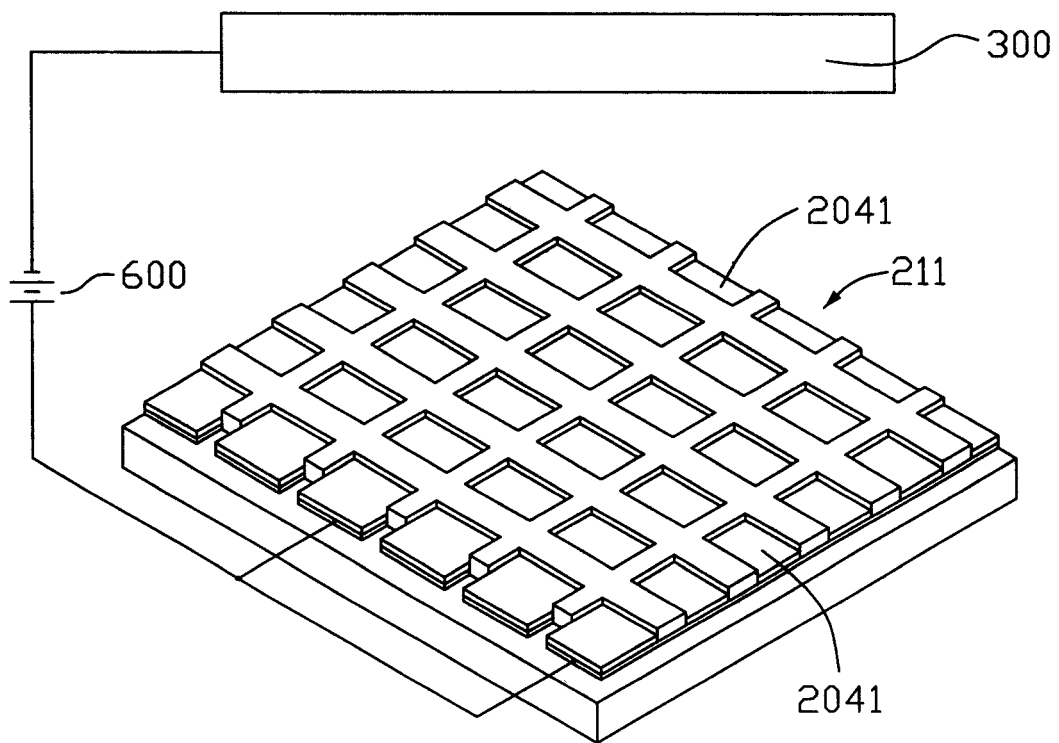


图 7

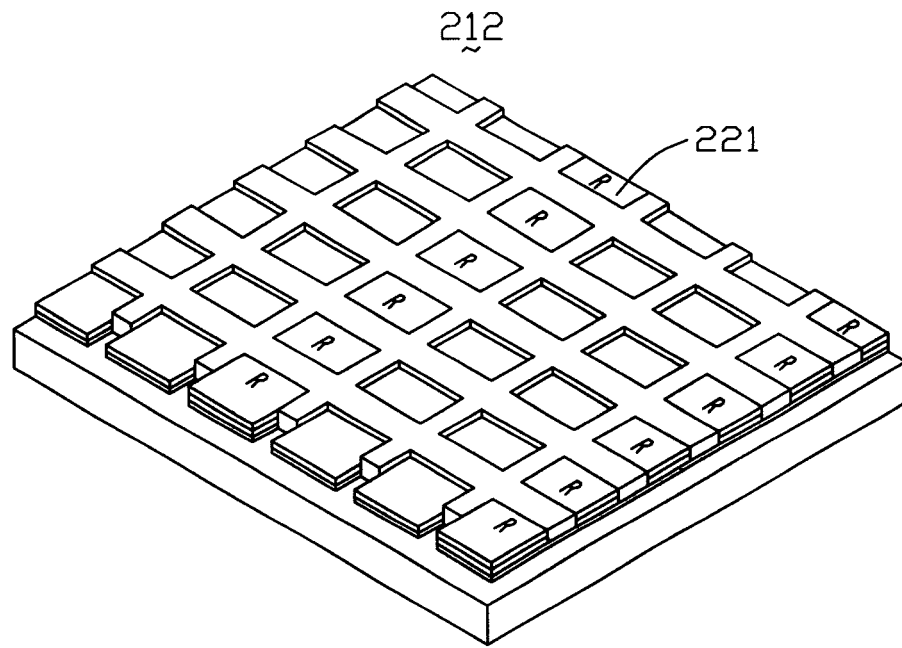


图 8

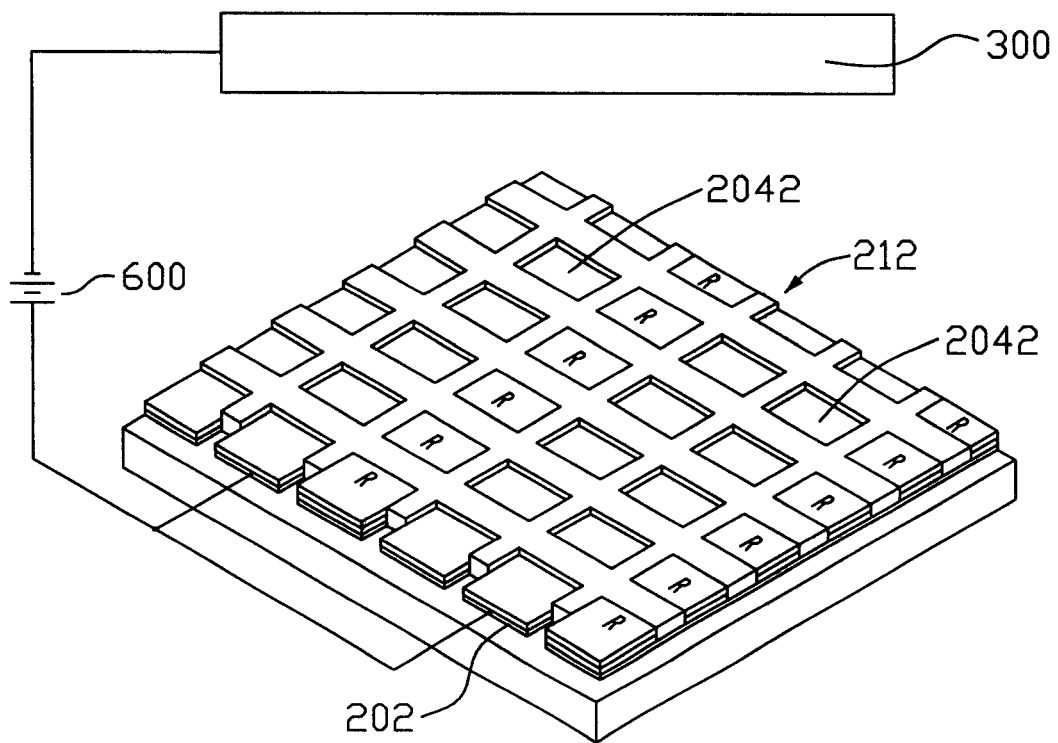


图 9

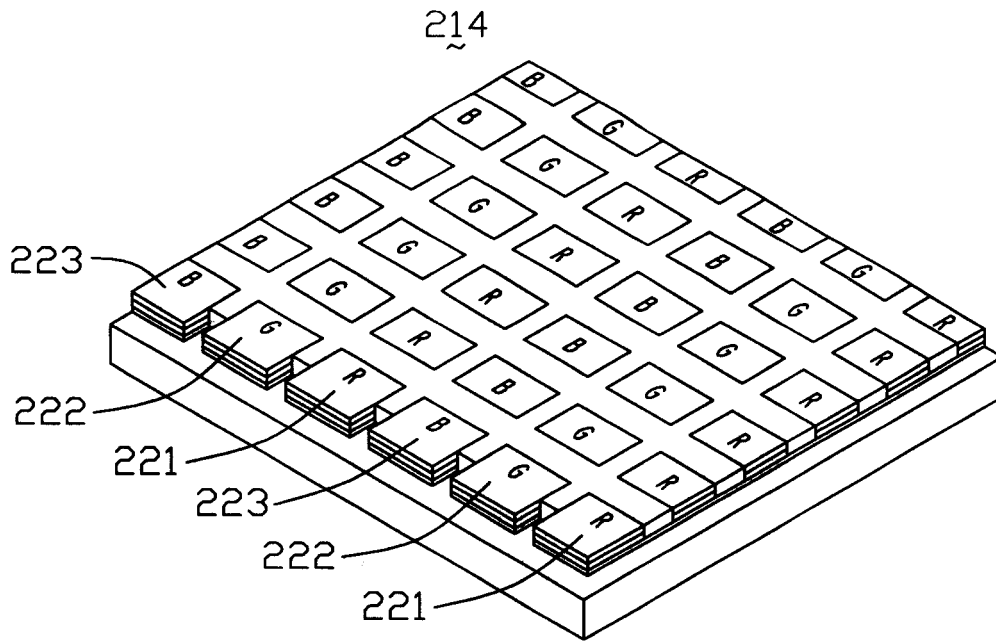


图 12

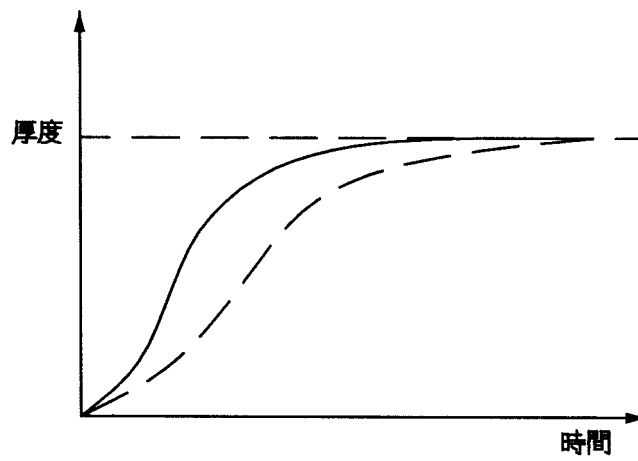


图 13

专利名称(译)	有机电激发光显示器成膜方法		
公开(公告)号	CN1988208A	公开(公告)日	2007-06-27
申请号	CN200510121031.3	申请日	2005-12-22
[标]申请(专利权)人(译)	群康科技(深圳)有限公司 群创光电股份有限公司		
申请(专利权)人(译)	群康科技(深圳)有限公司 群创光电股份有限公司		
当前申请(专利权)人(译)	群康科技(深圳)有限公司 群创光电股份有限公司		
[标]发明人	黄荣龙 彭家鹏		
发明人	黄荣龙 彭家鹏		
IPC分类号	H01L51/56 H05B33/10 C25D5/00		
其他公开文献	CN100499204C		
外部链接	Espacenet SIPO		

摘要(译)

本发明公开一种有机电激发光显示器成膜方法，其步骤包括：提供一基底；在该绝缘基底上形成多个条状透明导电金属层；在该条状透明导电金属层上形成绝缘体，该绝缘体定义出一预定的像素图案；采用电着法在该预定的像素图案内的该条状透明导电金属层上形成薄膜层。该有机电激发光显示器成膜方法形成的薄膜厚度均匀。

