

[19] 中华人民共和国国家知识产权局

[51] Int. Cl.



[12] 发明专利申请公布说明书

[21] 申请号 200610109351.1

G09G 3/32 (2006.01)

G09G 3/30 (2006.01)

G09G 3/20 (2006.01)

H05B 33/08 (2006.01)

H05B 33/14 (2006.01)

[43] 公开日 2007年2月14日

[11] 公开号 CN 1912978A

[22] 申请日 2006.8.10

[21] 申请号 200610109351.1

[30] 优先权

[32] 2005.8.10 [33] KR [31] 10-2005-0073047

[32] 2005.8.10 [33] KR [31] 10-2005-0073048

[71] 申请人 三星 SDI 株式会社

地址 韩国京畿道

共同申请人 汉阳大学产学协助团

[72] 发明人 柳道亨 郑宝容 金烘权 权五敬

[74] 专利代理机构 北京德琦知识产权代理有限公司

代理人 王琦 王诚华

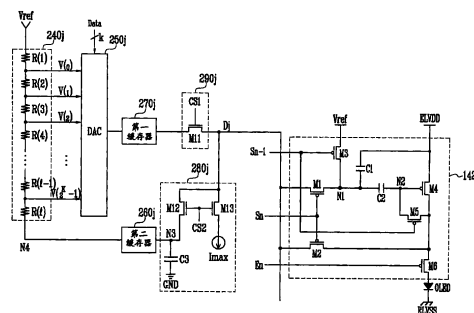
权利要求书 6 页 说明书 24 页 附图 13 页

[54] 发明名称

数据驱动器、有机发光显示设备及驱动该设备的方法

[57] 摘要

本发明公开能够以大致均匀的亮度显示图像的数据驱动器、使用该数据驱动器的有机发光显示设备和驱动该有机发光显示设备的方法。该数据驱动器包括多个用于控制预定电流流过数据线的电流接收单元；多个用于利用预定电流流动时产生的补偿电压重置灰度电压值的电压发生器；多个用于响应于从外部提供数据的比特值从灰度电压中选出一个灰度电压作为数据信号的数模转换器；和多个用于将数据信号提供给数据线的开关单元。预定电流可以设定为对应于最大亮度的像素电流。



- 1、一种用于有机发光显示设备的数据驱动器，包括：
多个用于控制预定电流流过数据线的电流接收单元；
多个用于利用预定电流流动时产生的补偿电压重置灰度电压值的电压发生器；
多个用于响应于从外部提供给数据驱动器的数据的比特值从灰度电压中选出一个灰度电压作为数据信号的数模转换器；和
多个用于将数据信号提供给数据线的开关单元。
- 2、如权利要求1所述的数据驱动器，其中所述电流接收单元从与所述数据线相连的像素中接收所述预定电流。
- 3、如权利要求2所述的数据驱动器，其中所述电流接收单元在第一时间段中接收所述预定电流，该第一时间段为水平周期的一部分。
- 4、如权利要求2所述的数据驱动器，其中所述预定电流的值等于当像素以最大亮度发光时流动的电流的值。
- 5、如权利要求3所述的数据驱动器，其中每个所述电流接收单元都包括：
一个用于接收所述预定电流之一的电流源；
位于所述数据线之一和所述电压发生器之间的第一晶体管，该第一晶体管在所述第一时间段中导通；
位于所述数据线之一和所述电流源之间的第二晶体管，该第二晶体管在所述第一时间段中导通；和
一个与第二晶体管相连的电容器，该电容器在所述预定电流之一流到所述数据线之一上时，充入加载在第一晶体管上的那一个补偿电压。
- 6、如权利要求3所述的数据驱动器，其中所述开关单元在水平周期的第一时间段后出现的第二时间段中使数据线和数模转换器相互连接。
- 7、如权利要求6所述的数据驱动器，其中每个所述开关单元包括至少一个在所述第二时间段中导通的晶体管。

- 8、如权利要求7所述的数据驱动器，
其中每个所述开关单元包括两个晶体管；并且
其中所述两个晶体管以传输门的形式彼此相连。
- 9、如权利要求1所述的数据驱动器，其中每个所述电压发生器都包括多个
连接在第一端子和第二端子之间的用于产生所述灰度电压的分压电阻。
- 10、如权利要求9所述的数据驱动器，
其中所述第一端子接收来自参考电源的参考电压；并且
其中所述第二端子接收补偿电压之一。
- 11、如权利要求1所述的数据驱动器，进一步包括：
位于所述数模转换器和所述开关单元之间的第一缓存器；
位于所述电流接收单元和所述电压发生器之间的第二缓存器。
- 12、如权利要求1所述的数据驱动器，进一步包括：
一个移位寄存单元，其包括用于产生采样信号的移位寄存器；
一个采样锁存单元，其包括多个用于响应于采样信号而接收提供给所述数
据驱动器的数据的采样锁存器；和
一个保持锁存单元，其包括用于接收并保存存储于采样锁存器中的数据，
并用于将所保存的数据提供给所述数模转换器的保持锁存器。
- 13、如权利要求12所述的数据驱动器，进一步包括一个电平转换单元，其
用于增加保存在所述保持锁存器中的数据的电压电平，以将数据提供给所述数
模转换器。
- 14、如权利要求3所述的数据驱动器，进一步包括至少一个预充电单元，
其用于在所述第一时间段之前的第零时间段中向与数据线相连的像素提供预充
电电压。
- 15、一种用于有机发光显示设备的数据驱动器，该数据驱动器包括：
预充电单元，用于向与数据线相连的像素提供预充电电压；
电流接收单元，用于接收来自像素的预定电流；
电压发生器，用于利用预定电流流动时产生的补偿电压重置灰度电压的值；

数模转换器，用于响应于从外部提供的数据的比特值，从灰度电压中选出一个灰度电压作为数据信号；和

开关单元，用于将数据信号提供给数据线。

16、如权利要求 15 所述的数据驱动器，其中所述预充电单元位于所述数模转换器和开关单元之间。

17、如权利要求 16 所述的数据驱动器，其中所述预充电单元包括：

第一晶体管，位于预充电电压源和所述开关单元之间，并在每个水平周期的第零时间段中导通；和

第二晶体管，位于所述数模转换器和开关单元之间，并在每个水平周期的第二时间段中导通；

其中每个水平周期包括第零时间段、第一时间段和第二时间段。

18、如权利要求 17 所述的数据驱动器，其中所述预充电电压源的电压值被设定以便所述预定电流流过像素。

19、如权利要求 17 所述的数据驱动器，其中所述电流接收单元在每个水平周期的第一时间段中接收预定电流。

20、如权利要求 19 所述的数据驱动器，其中所述预定电流等于当像素以最大亮度发光时流动的电流。

21、如权利要求 17 所述的数据驱动器，其中所述开关单元包括在所述第零时间段中和第二时间段中电连接所述数据线和预充电单元的晶体管。

22、一种有机发光显示设备，包括：

一个显示区域，包括多个与扫描线、数据线和发射控制线相连的像素；

一个扫描驱动器，用于给扫描线提供扫描信号，并用于给发射控制线提供发射控制信号；

至少一个数据驱动器，用于利用通过在每个水平周期的第一时间段中向数据线提供预定电流所产生的补偿电压重置灰度电压值，以利用重置的灰度电压值生成数据信号。

23、如权利要求 22 所述的有机发光显示设备，其中多个像素中的一个像素

与扫描线中的一个当前扫描线和一个在先扫描线，以及数据线中的一个数据线相连，所述像素包括：

第一电源；

有机发光二极管，用于接收来自第一电源的像素电流；

第一晶体管和第二晶体管，每个晶体管都具有与数据线相连的第一电极，并且当扫描信号之一加载到电流扫描线上时导通；

第三晶体管，连接在第一晶体管的第二电极和参考电源之间，并且当另一个扫描信号加载到在先扫描线上时导通；

第四晶体管，用于控制被有机发光二极管接收的像素电流，并具有与第一电源相连的第一电极；

第五晶体管，连接在第四晶体管的栅极和第二电极之间，并当所述另一个扫描信号加载到在先扫描线上时导通，该第五晶体管导通时将电流传到第四晶体管上，以便第四晶体管作为二极管工作。

24、如权利要求 23 所述的有机发光显示设备，其中所述像素进一步包括：连接在所述第一晶体管的第二电极和第一电源之间的第一电容；和

连接在所述第一晶体管的第二电极和第四晶体管的栅极之间的第二电容。

25、如权利要求 23 所述的有机发光显示设备，其中所述像素进一步包括：

连接在所述第四晶体管的栅极和第一电源之间的第一电容；和

连接在所述第一晶体管的第二电极和第四晶体管的栅极之间的第二电容。

26、如权利要求 23 所述的有机发光显示设备，其中所述像素进一步包括一个连接在所述第四晶体管的第二电极和有机发光二极管之间的第六晶体管，当提供对应的发射控制信号时，该第六晶体管关闭，否则导通。

27、如权利要求 23 所述的有机发光显示设备，其中所述数据驱动器包括：

多个电流接收单元，在每个水平周期的第一时间段中接收来自像素的预定电流；

多个电压发生器，用于利用预定电流流动时产生的补偿电压重置灰度电压值；

多个数模转换器，用于响应于从外部提供数据的比特值，从灰度电压中选出一个灰度电压作为数据信号；和

多个开关单元，用于在每个水平周期的除去第一时间段的第二时间段中将数据信号提供给数据线。

28、如权利要求 27 所述的有机发光显示设备，其中所述每个电流接收单元接收所述像素能提供给有机发光二极管的最大电流。

29、如权利要求 27 所述的有机发光显示设备，其中所述每个电流接收单元包括：

一个电流源，用于接收预定电流；

一个第六晶体管，位于所述数据线和一個电压发生器之间，以在所述第一时间段中导通；

一个第七晶体管，位于所述数据线和电流源之间，以在第一时间段中导通；和

一个电容器，用于当预定电流之一流过数据线时，用加载在第六晶体管上的一个补偿电压充电。

30、如权利要求 27 所述的有机发光显示设备，其中所述每个开关单元包括至少一个在第二时间段中导通的晶体管。

31、如权利要求 30 所述的有机发光显示设备，其中所述每个开关单元包括两个晶体管；并且其中所述两个晶体管以传输门的形式彼此连接。

32、如权利要求 27 所述的有机发光显示设备，其中每个所述电压发生器包括多个连接在第一端子和第二端子之间以产生灰度电压的分压电阻。

33、如权利要求 32 所述的有机发光显示设备，其中所述第一端子接收参考电压；并且其中所述第二端子接收补偿电压之一。

34、如权利要求 27 所述的有机发光显示设备，进一步包括：位于所述数模转换器和所述开关单元之间的第一缓存器；和

位于所述电流接收单元和所述电压发生器之间的第二缓存器。

35、如权利要求 27 所述的有机发光显示设备，进一步包括至少一个预充电单元，用于在所述第一时间段之前的第零时间段中向与数据线相连的像素提供预充电电压。

36、一种驱动有机发光显示设备的方法，该方法包括：

控制预定电流流入与像素相连的数据线；

产生对应于预定电流的补偿电压；

用补偿电压重置灰度电压值；并且

从灰度电压中选出一个电压来对应从外部提供给数据驱动器的数据的比特值，且该选中的电压提供给数据线。

37、如权利要求 36 所述的方法，其中所述预定电流等于像素以最大亮度发光时流动的电流。

38、一种驱动有机发光显示设备的方法，该方法包括：

提供预定的预充电电压到扫描信号选中的像素；

提供来自像素的预定电流到数据驱动器；

用预定电流加载时产生的补偿电压重置灰度电压值；并且

选择灰度电压之一作为数据信号以对应于从外部提供的数据的比特值，且将数据信号提供给像素。

39、如权利要求 38 所述的方法，其中所述预定电流等于像素以最大亮度发光时流动的电流。

40、如权利要求 39 所述的方法，其中所述预充电电压被设置，以便预定电流流过所述像素。

数据驱动器、有机发光显示设备及驱动该方法

技术领域

本发明涉及数据驱动器、使用该数据驱动器的有机发光显示设备和驱动该有机发光显示设备的方法。更具体地说，本发明涉及一种能以大致均匀的亮度显示图像的数据驱动器、使用该数据驱动器的有机发光显示设备和驱动该有机发光显示设备的方法。

背景技术

最近，相比于阴极射线管（CRT）减少了重量和体积的各种类型的平板显示设备（FPD）已经发展起来。FPD 包括液晶显示器（LCD）、场发射显示器（FED）、等离子体显示面板（PDP）和有机发光显示设备。

在 FPD 中，有机发光显示设备利用通过电子和空穴再结合来发光的有机发光二极管器件来显示图像。有机发光显示设备具有高的响应速度，并用较低的功耗加以驱动。

图 1 示出传统有机发光显示设备的结构。

参见图 1，传统有机发光显示设备包括含有与扫描线 S1 ~ Sn 和数据线 D1 ~ Dm 相连的多个像素 40 的显示区域 30，用于驱动扫描线 S1 ~ Sn 的扫描驱动器 10，用于驱动数据线 D1 ~ Dm 的数据驱动器 20，和用于控制扫描驱动器 10 和数据驱动器 20 的定时控制器 50。

定时控制器 50 响应于外部提供的同步信号，产生数据驱动控制信号 DCS 和扫描驱动控制信号 SCS。定时控制器 50 产生的数据驱动控制信号 DCS 提供给数据驱动器 20，定时控制器 50 产生的扫描驱动控制信号 SCS 提供给扫描驱动器 10。定时控制器 50 将来自外部的数据 Data 提供给数据驱动器 20。

扫描驱动器 10 接收来自定时控制器 50 的扫描驱动控制信号 SCS。扫描驱动器 10 随后产生扫描信号，并将所产生的扫描信号依次提供给扫描线 S1 ~ Sn。

数据驱动器 20 接收来自定时控制器 50 的数据驱动控制信号 DCS。数据驱动器 20 随后产生数据信号，并将所产生的数据信号与扫描信号同步地提供给数据线 D1 ~ Dm。

显示区域 30 分别从外部的第一电源 ELVDD 和第二电源 ELVSS 接收第一电能和第二电能，并将第一电能和第二电能提供给像素 40。像素 40 随后响应于数据信号，控制从第一电源 ELVDD 经由有机发光二极管器件流向第二电源 ELVSS 的电流，以形成对应于数据信号的光组件。

也就是说，根据传统的有机发光显示设备，每个像素 40 响应于其对应的数据信号以预定的亮度发光。但是，在传统的有机发光显示设备中，由于像素 40 中晶体管的阈值电压的不一致性和电子迁移率的偏差，不可能以预定的亮度显示图像。虽然像素 40 中晶体管的阈值电压可以通过控制像素 40 中的像素电路的结构进行补偿，但是电子迁移率的偏差还是无法补偿。因此，需要一种不管电子迁移率的偏差如何都能够以大致均匀的亮度显示图像的有机发光显示设备。

发明内容

因此，本发明一方面提供一种用于驱动能以大致均匀的亮度显示图像的有机发光显示设备的数据驱动器、使用该数据驱动器的有机发光显示设备和驱动该有机发光显示设备的方法。

为了实现本发明前述的和/或其他方面，根据本发明的第一实施例，提供一种用在有机发光显示设备中的数据驱动器，该数据驱动器包括多个用于执行控制以便预定电流流过数据线的电流接收单元；多个用于利用预定电流流动时产生的补偿电压重置灰度电压值的电压发生器；多个用于响应于从外部提供的数据的比特值从灰度电压中选出一个灰度电压作为数据信号的数

模转换器；和多个用于将数据信号提供给数据线的开关单元。

电流接收单元可以从连接到数据线的像素中接收预定电流。电流接收单元在作为水平周期一部分的第一时间段中接收预定电流。预定电流的值与像素以最大亮度发光时电流的值相同。

根据本发明的第二实施例，提供一种用于驱动有机发光显示设备的数据驱动器。该数据驱动器包括用于给与数据线相连的像素提供预充电电压的预充电单元；用于接收来自像素的预定电流的电流接收单元；用预定电流流动时产生的补偿电压重置灰度电压值的电压发生器；用于响应于从外部提供给数据驱动器的数据的比特值从灰度电压中选出一个灰度电压作为数据信号的数模转换器；和用于将数据信号提供给数据线的开关单元。

预充电单元可以位于数模转换器和开关单元之间。

根据本发明的第三实施例，提供一种驱动有机发光显示设备的方法，该方法包括：（a）控制预定电流流入与像素相连的数据线；（b）产生对应于预定电流的补偿电压；（c）用补偿电压重置灰度电压值；和（d）从灰度电压中选出一个电压，以对应从外部提供的数据的比特值，将选中的电压提供给数据线。

根据本发明的第四实施例，提供一种驱动有机发光显示设备的方法，该方法包括：提供预定的预充电电压到扫描信号选中的像素；提供从有预充电电压加载的像素流到数据驱动器的预定电流；用预定电流加载时产生的补偿电压重置灰度电压值；并从灰度电压中选择之一作为数据信号，以对应于从外部提供的数据的比特值，且将该数据信号提供给像素。

附图说明

从以下结合附图的示例性实施例的描述中，本发明的这些和/或其他方面和特点将变得更加明显，也更容易理解，其中：

图 1 示出传统有机发光显示设备；

图 2 示出根据本发明一个实施例的有机发光显示设备；

- 图 3 是示出图 2 所示像素的一个示例的电路图；
- 图 4 示出描述驱动图 3 所示的像素的方法的波形图；
- 图 5 是示出图 2 所示像素的另一个示例的电路图；
- 图 6 是示出图 2 所示数据驱动器的一个示例的框图；
- 图 7 是示出图 2 所示数据驱动器的另一个示例的框图；
- 图 8 示出电压发生器、数模转换器、第一缓冲器、第二缓冲器、开关单元、电流接收单元和像素之间的连接的示例；
- 图 9 示出驱动图 8 所示的像素、开关单元和电流接收单元的方法；
- 图 10 示出图 8 中所示的开关单元的另一个示例；
- 图 11 示出电压发生器、数模转换器、第一缓冲器、第二缓冲器、开关单元、电流接收单元和像素之间的连接的另一个示例；
- 图 12 示出图 2 中所示的数据驱动器的又一个示例；
- 图 13 示出图 12 中所示的电压发生器、数模转换器、第一缓冲器、第二缓冲器、开关单元、电流接收单元和像素之间的连接；
- 图 14 示出描述驱动图 13 所示电压发生器、开关单元和电流接收单元的方法的波形图。

具体实施方式

在下文中，将参见图 2 至图 14 对本发明的示例性实施例进行描述。

图 2 示出根据本发明一个实施例的有机发光显示设备。

参见图 2，根据本发明一个实施例的有机发光显示设备包括含有与扫描线 $S1 \sim Sn$ 、发射控制线 $E1 \sim En$ 和数据线 $D1 \sim Dm$ 相连的多个像素 140 的显示区域 130，用于驱动扫描线 $S1 \sim Sn$ 和发射控制线 $E1 \sim En$ 的扫描驱动器 110，用于驱动数据线 $D1 \sim Dm$ 的数据驱动部件 120，和用于控制扫描驱动器 110 和数据驱动部件 120 的定时控制器 150。

显示区域 130 包括形成在扫描线 $S1 \sim Sn$ 、发射控制线 $E1 \sim En$ 和数据线 $D1 \sim Dm$ 所分割的区域中的像素 140。像素 140 接收来自外部的第一电源

ELVDD 的第一电压、第二电源 ELVSS 的第二电压和参考电源 Vref 的参考电压。像素 140 随后利用参考电源 Vref 的参考电压与第一电源 ELVDD 的第一电压之间的差异来补偿第一电源 ELVDD 的电压降。像素 140 响应于数据信号，提供从第一电源 ELVDD 经由有机发光二极管器件（未示出）到第二电源 ELVSS 的预定电流。每个像素 140 都可以具有如图 3 或图 5 所示的结构。图 3 或图 5 所示的像素 140 的结构将在下文中进行具体描述。

定时控制器 150 响应于外部提供的同步信号，产生数据驱动控制信号 DCS 和扫描驱动控制信号 SCS。定时控制器 150 产生的数据驱动控制信号 DCS 提供给数据驱动部件 120，定时控制器 150 产生的扫描驱动控制信号 SCS 提供给扫描驱动器 110。定时控制器 150 将来自外部的数据 Data 提供给数据驱动部件 120。

扫描驱动器 110 接收扫描驱动控制信号 SCS。扫描驱动器 110 随后依次将扫描信号提供给扫描线 S1 ~ Sn。扫描驱动器 110 还依次将发射控制信号提供给发射控制线 E1 ~ En。每个发射控制信号与两个扫描信号交迭。因此，发射控制信号的宽度等于或者大于扫描信号的宽度。

数据驱动部件 120 从定时控制器 150 接收数据控制信号 DCS。数据驱动部件 120 随后产生待提供给数据线 D1 ~ Dm 的数据信号。数据驱动部件 120 在水平周期 H 的第一时间段中提供预定电流给数据线 D1 ~ Dm，并在水平周期 H 的第一时间段之后的第二时间段中提供预定电压（代表数据信号）给数据线 D1 ~ Dm。因此，数据驱动部件 120 包括至少一个数据驱动器 200。

图 3 示出图 2 所示像素 140 的一个示例的像素 1401。在图 3 中，为了方便，仅示出与第 m 条数据线 Dm、第 (n-1) 条扫描线 Sn-1 和第 n 条扫描线 Sn 以及第 n 条发射控制线 En 相连的像素。

参见图 3，本发明一个实施例中的像素 1401 包括有机发光二极管 (OLED) 和用于给 OLED 提供电流的像素电路 1421。

OLED 响应于像素电路 1421 提供的电流产生预定颜色的光。

像素电路 1421 在扫描信号加载到第 (n-1) 条扫描线 Sn-1（在先扫

描线)上时,补偿第一电源 ELVDD 的第一电压的下降和第四晶体管 M4 的阈值电压,并在扫描信号加载到第 n 条扫描线 S_n (当前或者现在的扫描线)上时,充入对应于数据信号的电压。因此,像素电路 1421 包括第一晶体管 M1、第二晶体管 M2、第三晶体管 M3、第四晶体管 M4、第五晶体管 M5、第六晶体管 M6,第一电容器 C1 和第二电容器 C2。每个晶体管都具有第一电极和第二电极以及栅极。

第一晶体管 M1 的第一电极与数据线 D_m 相连,第一晶体管 M1 的第二电极与第一节点 N1 相连。第一晶体管 M1 的栅极与第 n 条扫描线 S_n 相连。当扫描信号加载到第 n 条扫描线 S_n 上时,第一晶体管 M1 导通,以将数据线 D_m 和第一节点 N1 彼此电连接。

第二晶体管 M2 的第一电极与数据线 D_m 相连,第二晶体管 M2 的第二电极与第四晶体管 M4 的第二电极相连。第二晶体管 M2 的栅极与第 n 条扫描线 S_n 相连。当扫描信号加载到第 n 条扫描线 S_n 上时,第二晶体管 M2 导通,以将数据线 D_m 和第四晶体管 M4 的第二电极彼此电连接。

第三晶体管 M3 的第一电极与参考电源 V_{ref} 相连,第三晶体管 M3 的第二电极与第一节点 N1 相连。第三晶体管 M3 的栅极与第 $(n-1)$ 条扫描线 S_{n-1} 相连。当扫描信号加载到第 $(n-1)$ 条扫描线 S_{n-1} 上时,第三晶体管 M3 导通,以将参考电源 V_{ref} 和第一节点 N1 彼此电连接。

第四晶体管 M4 的第一电极与第一电源 ELVDD 相连,第四晶体管 M4 的第二电极与第六晶体管 M6 的第一电极相连。第四晶体管 M4 的栅极与第二节点 N2 相连。第四晶体管 M4 将对应于加载在第二节点 N2 上的电压的电流提供到第六晶体管 M6 的第一电极,该电压也就是第一电容器 C1 和第二电容器 C2 上的充电电压。

第五晶体管 M5 的第二电极与第二节点 N2 相连,第五晶体管 M5 的第一电极与第四晶体管 M4 的第二电极相连。第五晶体管 M5 的栅极与第 $(n-1)$ 条扫描线 S_{n-1} 相连。当扫描信号加载到第 $(n-1)$ 条扫描线 S_{n-1} 上时,第五晶体管 M5 导通,以便电流流过第四晶体管 M4,使第四晶体管

M4 作为二极管工作。

第六晶体管 M6 的第一电极与第四晶体管 M4 的第二电极相连，第六晶体管 M6 的第二电极与 OLED 的阳极相连。第六晶体管 M6 的栅极与第 n 条发射控制线 E_n 相连。当发射控制信号加载到第 n 条发射控制线 E_n 上时，第六晶体管 M6 关闭，当没有施加发射控制信号时，第六晶体管 M6 导通。这里，提供给第 n 条发射控制线 E_n 的发射控制信号用于与加载在第 $(n-1)$ 条扫描线 S_{n-1} 和第 n 条扫描线 S_n 上的扫描信号交迭。因此，当扫描信号加载在第 $(n-1)$ 条扫描线 S_{n-1} 和第 n 条扫描线 S_n 上时，第六晶体管 M6 关闭，以便电压充入第一电容器 C1 和第二电容器 C2 中；在其他的情况下，第六晶体管 M6 导通，以便第四晶体管 M4 和 OLED 电连接。尽管在图 3 中为了简便晶体管 M1 ~ M6 均表示为 PMOS 晶体管，但是本发明不限于包含 PMOS 晶体管的电路。

在图 3 所示的像素 1401 中，参考电源 V_{ref} 不向 OLED 提供电流。因为参考电源 V_{ref} 不向像素 1401 提供电流，所以不会产生电压降。因此，无论像素 1401 的位置如何，都有可能保持参考电源 V_{ref} 的电压值一致。参考电源 V_{ref} 的电压值可以等于或者不等于第一电源 ELVDD 的电压值。

图 4 示出描述驱动图 3 所示像素的方法的波形图。在图 4 中，水平周期 H 分为待驱动的第一时间段和第二时间段。在第一时间段中，预定电流(PC)流入数据线 $D_1 \sim D_m$ 。在第二时间段中，数据信号提供给数据线 $D_1 \sim D_m$ 。PC 从像素 1401 提供给作为电流接收器工作的数据驱动器 200 之一。

数据信号 DS 从数据驱动器 200 提供给像素 1401。在下文中，为了简便，假设参考电源 V_{ref} 的初始电压值与第一电源 ELVDD 的初始电压值相等。

参照图 3 和图 4，详细描述操作过程。首先，扫描信号加载到第 $(n-1)$ 条扫描线 S_{n-1} 上。当扫描信号加载到第 $(n-1)$ 条扫描线 S_{n-1} 上时，第三晶体管 M3 和第五晶体管 M5 导通。当第五晶体管 M5 导通时，电流流过第四晶体管 M4，并且第四晶体管 M4 作为二极管工作。当第四晶体管 M4 作为二极管工作时，从第一电源 ELVDD 的电压值中减去第四晶体管 M4 的

阈值电压所获得的电压加载在第二节点 N2 上。

当第三晶体管 M3 导通时,参考电源 Vref 的电压加载到第一节点 N1 上。这时,第二电容器 C2 用相应于第一节点 N1 和第二节点 N2 之间的电压差充电。在这种情况下,当假设参考电源 Vref 的电压与第一电源 ELVDD 的电压相等时,相应于第四晶体管 M4 的阈值电压的电压被充入到第二电容器 C2 中。当第一电源 ELVDD 上产生预定的电压降时,第四晶体管 M4 的阈值电压和对应于第一电源 ELVDD 电压降的电压被充入到第二电容器 C2 中。也就是说,根据本发明,在扫描信号加载到第 (n-1) 条扫描线 Sn-1 上的时间段中,对应于第一电源 ELVDD 电压降的电压和第四晶体管 M4 的阈值电压被充入到第二电容器 C2 中。因此,补偿第一电源 ELVDD 的电压降是有可能的。

在预定电压充入到第二电容器 C2 中后,扫描信号加载到第 n 条扫描线 Sn 上。当扫描信号加载到第 n 条扫描线 Sn 上时,第一晶体管 M1 和第二晶体管 M2 导通。当第二晶体管 M2 导通时,在水平周期的第一时间段中,PC 从像素 1401 经数据线 Dm 提供给数据驱动器 200。更具体地,PC 通过第一电源 ELVDD、第四晶体管 M4、第二晶体管 M2 和数据线 Dm 提供给数据驱动器 200。这时,预定电压响应于 PC 被充入第一电容器 C1 和第二电容器 C2 中。

另一方面,数据驱动器 200 使用接收 PC 时产生的补偿电压重置 γ 电压单元(未示出)的电压,以便使用 γ 电压单元的重置电压来产生数据信号 DS。随后,在水平周期的第二时间段中,数据信号 DS 通过第一晶体管 M1 加载到第一节点 N1 上。随后,相应于数据信号 DS 和第一电源 ELVDD 电压之间的差异的电压被充入到第一电容器 C1 中。这时,由于第二节点 N2 悬空,第二电容器 C2 维持以前的充电电压。

也就是说,根据所描述的本发明实施例,在扫描信号加载到一个称为在先扫描线(例如,Sn-1)的时间段中,第四晶体管 M4 的阈值电压和对应于第一电源 ELVDD 电压降的电压被充入到第二电容器 C2 中,以便有可能

补偿第一电源 ELVDD 的电压降和第四晶体管 M4 的阈值电压。根据所描述的本发明实施例，在扫描信号加载到称为当前或者现在扫描线（例如， S_n ）的下一个扫描线上的时间段中， γ 电压单元的电压被重置，以便像素 1401 中的晶体管的电子迁移率被补偿，并且使用重置过的 γ 电压来提供所产生的数据信号。因此，根据所描述的本发明实施例，晶体管的阈值电压的不一致性和电子迁移率得到补偿，以致有可能用大致均匀的亮度来显示图像。重置 γ 电压单元的电压的过程将在下面进行描述。

图 5 示出图 2 所示像素 140 的另一个示例的像素 1402。像素 1402 包括像素电路 1422，该电路包括第一晶体管 M1'、第二晶体管 M2'、第三晶体管 M3'、第四晶体管 M4'、第五晶体管 M5'、第六晶体管 M6'、第一电容器 C1' 和第二电容器 C2'。每个晶体管都包括第一电极和第二电极以及栅极。除了第一电容器 C1' 安置于第二节点 N2' 和第一电源 ELVDD 之间以外，图 5 所示的像素 1402 的结构和图 3 所示的像素 1401 的结构相同。

参照图 4 和图 5，详细描述操作过程。首先，扫描信号加载到第 $(n-1)$ 条扫描线 S_{n-1} 上。当扫描信号加载到第 $(n-1)$ 条扫描线 S_{n-1} 上时，第三晶体管 M3' 和第五晶体管 M5' 导通。当第五晶体管 M5' 导通时，电流流过第四晶体管 M4'，以便第四晶体管 M4' 作为二极管工作。当第四晶体管 M4' 作为二极管工作时，从第一电源 ELVDD 的电压值中减去第四晶体管 M4' 的阈值电压所获得的电压加载在第二节点 N2' 上。因此，对应于第四晶体管 M4' 阈值电压的电压被充入到第一电容器 C1' 中。

当第三晶体管 M3' 导通时，参考电源 V_{ref} 的电压加载到第一节点 N1' 上。随后，第二电容器 C2' 充入对应于第一节点 N1' 和第二节点 N2' 之间的电压差的电压。这里，因为在扫描信号加载到第 $(n-1)$ 条扫描线 S_{n-1} 上的时间段中，第一晶体管 M1' 和第二晶体管 M2' 关闭，所以数据信号没有提供给像素 1402。

随后，扫描信号加载到第 n 条扫描线 S_n 上，以致第一晶体管 M1' 和第二晶体管 M2' 导通。当第二晶体管 M2' 导通时，在水平周期 H 的第一时间

段中，PC 从像素 1402 经数据线 D_m 提供给数据驱动器 200。实际上，PC 通过第一电源 ELVDD、第四晶体管 $M4'$ 、第二晶体管 $M2'$ 和数据线 D_m 提供给数据驱动器 200。这时，预定电压响应于第一数据信号 DS1 充入第一电容器 $C1'$ 和第二电容器 $C2'$ 中。

数据驱动器 200 使用响应于 PC 施加的补偿电压重置 γ 电压单元（未示出）的电压，以使用 γ 电压单元的电压产生数据信号 DS。随后，在水平周期 H 的第二时间段中，数据信号 DS 加载到第一节点 $N1'$ 上。随后，对应于数据信号 DS 的预定电压充入到第一电容器 $C1'$ 和第二电容器 $C2'$ 中。

实际上，当加载数据信号 DS 时，第一节点 $N1'$ 上的电压从参考电源 V_{ref} 的电压降到数据信号 DS 的电压。由于第二节点 $N2'$ 悬空，所以第二节点 $N2'$ 上的电压响应于第一节点 $N1'$ 上的电压下降的量而下降。第二节点 $N2'$ 上的电压下降量由第一电容器 $C1'$ 和第二电容器 $C2'$ 的电容决定。

当第二节点 $N2'$ 上的电压下降时，对应于第二节点 $N2'$ 上的电压值的预定电压充入第一电容器 $C1'$ 。这里，因为参考电源 V_{ref} 的电压值固定，所以充入第一电容器 $C1'$ 中的电压由数据信号 DS 决定。也就是说，在图 5 所示的像素 1402 中，因为充入第一电容器 $C1'$ 和第二电容器 $C2'$ 中的电压值由参考电源 V_{ref} 的电压和数据信号 DS 决定，所以不管第一电源 ELVDD 上的电压下降如何，都有可能充入理想的电压。

根据本发明所描述的实施例，重置 γ 电压单元的电压以补偿像素 1402 中晶体管的电子迁移率，并使用重置的 γ 电压来提供所产生的数据信号。因此，根据本发明所描述的实施例，晶体管阈值电压的不一致性和晶体管中电子迁移率的偏差得到补偿，以致有可能以大致均匀的亮度来显示图像。

图 6 是示出数据驱动器 201 的示例的框图，其中数据驱动器 201 是图 2 所示的数据驱动器 200 的一个示例。在图 6 中，为了简便，假设数据驱动器 201 具有 j (j 是不小于 2 的自然数) 个通道。

参见图 6，根据本发明实施例的数据驱动器 201 包括移位寄存单元 210、采样锁存单元 220、保持锁存单元 230、 γ 电压单元 240、数模转换单元（以

下称为 DAC) 250、第一缓存单元 270、第二缓存单元 260、电流供给单元 280 和选择器 290。

移位寄存单元 210 从定时控制器 150 接收源移位时钟 SSC 和源起动脉冲 SSP。随后, 移位寄存单元 210 在每隔一个源移位时钟 SSC 移位源起动脉冲 SSP 的同时, 依次产生 j 个采样信号。因此, 移位寄存单元 210 包括 j 个移位寄存器 2101 ~ 210j。

采样锁存单元 220 响应于由移位寄存单元 210 依次提供的采样信号, 依次保存数据 Data。这里, 采样锁存单元 220 包括 j 个采样锁存器 2201 ~ 220j, 以便保存 j 个数据 Data。每个采样锁存器 2201 ~ 220j 具有相应于数据 Data 的比特位数的量级。例如, 当数据 Data 由 k 比特组成时, 每个采样锁存器 2201 ~ 220j 都具有 k 比特的量级。

在源输出使能信号 SOE 输入时, 保持锁存单元 230 从采样锁存单元 220 接收数据 Data 并保存。当源输出使能信号 SOE 输入时, 保持锁存单元 230 将其中保存的数据 Data 提供给 DAC 单元 250。这里, 保持锁存单元 230 包括 j 个保持锁存器 2301 ~ 230j, 以便保存 j 个数据 Data。每个保持锁存器 2301 ~ 230j 都具有相应于数据 Data 的比特位数的量级。例如, 每个保持锁存器 2301 ~ 230j 都具有 k 比特的量级, 以便保存数据 Data。

γ 电压单元 240 包括 j 个用于响应于 k 比特数据 Data 产生预定灰度电压的电压发生器 2401 ~ 240j。如图 8 所示, 每个电压发生器 2401 ~ 240j 由多个分压电阻 $R(1) \sim R(1)$ 组成, 以产生 2^k 个灰度电压。这里, 电压发生器 2401 ~ 240j 使用第二缓存单元 260 提供的补偿电压重置灰度电压的值, 并将重置的灰度电压提供给 DAC 2501 ~ 250j。

DAC 单元 250 包括 j 个响应于数据 Data 的比特值产生数据信号 DS 的 DAC 2501 ~ 250j。每个 DAC 2501 ~ 250j 响应于保持锁存单元 230 提供的数据 Data 的比特值从多个灰度电压中选择一个灰度电压, 以产生第二数据信号 DS2。

第一缓存单元 270 将来自于 DAC 250 的数据信号 DS 提供给选择器 290。

因此，第一缓存单元 270 包括 j 个第一缓存器 2701 ~ 270j。

选择器 290 控制数据线 $D_1 \sim D_j$ 和第一缓存器 2701 ~ 270j 之间的电连接。实际上，选择器 290 仅在水平周期 H 的第二时间段中彼此电连接数据线 $D_1 \sim D_j$ 和第一缓存器 2701 ~ 270j，而在其他时间段中，则不连接数据线 $D_1 \sim D_j$ 和第一缓存器 2701 ~ 270j。因此，选择器 290 包括 j 个开关单元 2901 ~ 290j。

电流供给单元 280 在水平周期 H 的第一时间段中，接收来自于与数据线 $D_1 \sim D_j$ 相连的像素 140 的 PC。实际上，电流供给单元 280 接收能流过每个像素 140 的最大电流，也就是，当像素 140 以最大亮度发光时提供给 OLED 的电流。电流供给单元 280 向第二缓存单元 260 提供接收电流时产生的预定补偿电压。因此，电流供给单元 280 包括 j 个电流接收单元 2801 ~ 280j。

第二缓存单元 260 将电流供给单元 280 提供的补偿电压提供给 γ 电压单元 240。因此，第二缓存单元 260 包括 j 个第二缓存器 2601 ~ 260j。

另一方面，如图 7 所示，数据驱动器 202 可以进一步地在保持锁存单元 230 之后包括电平转换单元 310，其中数据驱动器 202 为根据本发明一个实施例的数据驱动器 200 的示例。电平转换单元 310 增加了来自保持锁存单元 230 的数据 Data 的电平，并将数据 Data 提供给 DAC 单元 250。当具有高电平的数据 Data 从外部系统提供给数据驱动器 200 时，响应于高电平，必须提供具有高电压阻抗特性的电路部件，以致制造成本增加。因此，从数据驱动器 200 的外部提供具有低电平的数据 Data，并且通过电平转换单元 310 将低电平转变为高电平。

图 8 示出了提供在特定通道中的电压发生器、DAC、第一缓存器、第二缓存器、开关单元、电流接收单元和像素电路之间的连接。在图 8 中，为了简便，仅示出了第 j 个通道，并假设数据线 D_j 与图 3 所示的像素 1401 中的像素电路 1421 相连。

参见图 8，电压发生器 240j 包括多个分压电阻 $R(1) \sim R(1)$ 。分压电阻 $R(1) \sim R(1)$ 位于参考电源 V_{ref} 和第二缓存器 260j 之间。分压电阻

R(1) ~ R(1) 将参考电源 V_{ref} 的电压和来自第二缓存器 260j 的补偿电压之间的电压划分, 产生多个灰度电压 $V(0) \sim V(2^k - 1)$, 并将所产生的灰度电压提供给 DAC 250j。

DAC 250j 响应于数据 Data 的比特值从多个灰度电压 $V(0) \sim V(2^k - 1)$ 中选择一个灰度电压, 将选中的灰度电压提供给第一缓存器 270j。这里, DAC 250j 选中的灰度电压用作数据信号 DS。

第一缓存器 270j 将 DAC 250j 提供的数据信号 DS 传输给开关单元 290j。

开关单元 290j 包括第十一晶体管 M11。第十一晶体管 M11 由图 9 所示的第一控制信号 CS1 控制。也就是说, 第十一晶体管 M11 在水平周期 H 的第二时间段中导通, 在第一时间段中关闭。因此, 数据信号 DS 在水平周期 H 的第二时间段中提供给数据线 Dj, 在其他时间段中则不提供。

电流接收单元 280j 包括由第二控制信号 CS2 控制的第十二晶体管 M12 和第十三晶体管 M13、与第十三晶体管 M13 的第一电极相连的电流源 I_{max} 和连接在第三节点 N3 与接地电压源 GND 之间的第三电容器 C3。第十二晶体管 M12 和第十三晶体管 M13 都具有栅极和第一电极以及第二电极。

第十二晶体管 M12 的栅极与第十三晶体管 M13 的栅极相连, 第十二晶体管 M12 的第二电极与第十三晶体管 M13 的第二电极和数据线 Dj 相连。第十二晶体管 M12 的第一电极与第二缓存器 260j 相连。第十二晶体管 M12 在水平周期 H 的第一时间段中被第二控制信号 CS2 导通, 在第二时间段中关闭。

第十三晶体管 M13 的第一电极与电流源 I_{max} 相连, 第十三晶体管 M13 也是在水平周期 H 的第一时间段中被第二控制信号 CS2 导通, 在第二时间段中关闭。

当在第十二晶体管 M12 与第十三晶体管 M13 导通的第一时间段中, 像素 1401 以最大亮度发光时, 电流源 I_{max} 接收将被提供给 OLED 的电流。

当电流源 I_{max} 作为来自像素 1401 的电流的电流接收器而工作时, 第三电容器 C3 保存加载在第三节点 N3 上的补偿电压。在第一时间段中充入有

补偿电压的第三电容器 C3 保持第三节点 N3 上的补偿电压不变，即使在第二时间段中第十二晶体管 M12 与第十三晶体管 M13 都关闭。

第二缓存器 260j 将加载在第三节点 N3 上的补偿电压，也就是充入第三电容器 C3 的电压，传输给电压发生器 240j。随后，电压发生器 240j 将参考电源 Vref 的电压和第二缓存器 260j 提供的补偿电压之间的电压进行划分。这里，根据像素 140 中晶体管的电子迁移率，加载在第三节点 N3 上的补偿电压在每个像素 140 中被设为相同或者不同。加载在 j 个电压发生器 2401 ~ 240j 上的补偿电压由当前连接的像素 140 决定。

另一方面，当不同的补偿电压加载到 j 个电压发生器 2401 ~ 240j 上时，提供给 j 个通道中的 DAC 2501 ~ 250j 的灰度电压 $V(0) \sim V(2^k - 1)$ 的值被设为互不相同。这里，因为灰度电压 $V(0) \sim V(2^k - 1)$ 由数据线 D1~Dj 当前连接的像素 140 控制，尽管像素 140 中晶体管的电子迁移率不一致，那么显示区域 130 仍然能以大致均匀的亮度来显示图像。

图 9 图示提供给图 8 所示的开关单元、电流接收单元和像素的驱动波形。

参照图 8 和图 9，详细描述提供给像素 140 的数据信号 DS 的电压值。首先，扫描信号加载到第 (n-1) 条扫描线 Sn-1 上。当扫描信号加载到第 (n-1) 条扫描线 Sn-1 上时，第三晶体管 M3 和第五晶体管 M5 导通。随后，第一电源 ELVDD 电压值减去第四晶体管 M4 的阈值电压所得的电压加载到第二节点 N2 上，并且参考电源 Vref 的电压加载到第一节点 N1 上。这时，第四晶体管 M4 的阈值电压和对应于第一电源 ELVDD 电压降的电压被充入到第二电容器 C2 上。

实际上，加载到第一节点 N1 和第二节点 N2 的电压由公式 1 表示。

[公式 1]

$$V_{N1} = V_{ref}$$

$$V_{N2} = ELVDD - |V_{thM4}|$$

其中， V_{N1} 、 V_{N2} 、 V_{thM4} 分别表示加载在第一节点 N1 上的电压、加载

在第二节点 N2 上的电压和第四晶体管 M4 的阈值电压。

另一方面，在加载到第 (n-1) 条扫描线 S_{n-1} 上的扫描信号关闭的时刻与扫描信号加载到第 n 条扫描线 S_n 上的时刻之间的时间段中，第一节点 N1 和第二节点 N2 都悬空。因此，充入到第二电容器 C2 中的电压值不变。

随后，扫描信号加载到第 n 条扫描线 S_n 上，以致第一晶体管 M1 和第二晶体管 M2 导通。当扫描信号加载到第 n 条扫描线 S_n 上时，在第一时间段中，第十二晶体管 M12 和第十三晶体管 M13 也导通。当第十二晶体管 M12 和第十三晶体管 M13 导通时，电流经由第一电源 ELVDD、第四晶体管 M4、第二晶体管 M2、数据线 D_j 和第十三晶体管 M13 流过电流源 I_{max} ，并且电流源 I_{max} 作为该电流的电流接收器而工作。

这时，因为电流源 I_{max} 的电流流过第四晶体管 M4，可得公式 2。

[公式 2]

$$I_{\max} = \frac{1}{2} \mu_p C_{ox} \frac{W}{L} (ELVDD - V_{N2} - |V_{thM4}|)^2$$

其中 μ_p 、 C_{ox} 、 W 和 L 分别表示第四晶体管 M4 的电子迁移率、氧化物层的电容、通道的宽度和通道的长度。

当由公式 2 得到的电流流过第四晶体管 M4 时，加载到第二节点 N2 的电压可以由公式 3 来表示。

[公式 3]

$$V_{N2} = ELVDD - \sqrt{\frac{2I_{\max}}{\mu_p C_{ox}} \frac{L}{W}} - |V_{thM4}|$$

通过与第二电容器 C2 相连接，加载在第一节点 N1 上的电压可以由公式 4 表示。

[公式 4]

$$V_{N1} = V_{ref} - \sqrt{\frac{2I_{\max}}{\mu_p C_{ox}} \frac{L}{W}} = V_{N3} = V_{N4}$$

其中，加载在第一节点 N1 上的电压 V_{N1} ，可以等于加载在第三节点 N3 上的电压 V_{N3} 和加载在第四节点 N4 上的电压 V_{N4} ，其中第四节点 N4 位于第二缓存器 260j 和电压发生器 240j 之间。也就是说，当电流被电流源 I_{max} 接收时，由公式 4 所得的电压加载到第四节点 N4 上。

然而，如公式 4 所示，加载在第三节点 N3 和第四节点 N4 上的电压被像素 140 中晶体管的电子迁移率所影响，其中来自像素 140 的电流被电流源 I_{max} 接收。因此，当电流被电流源 I_{max} 接收时，加载在第三节点 N3 和第四节点 N4 上的电压根据每个像素 140 的电子迁移率在每个像素 140 中都不同。

当由公式 4 所得的电压加载到第四节点 N4 上时，跨越电压发生器 240j 的电压 V_{diff} 可由公式 5 表示。

[公式 5]

$$V_{diff} = V_{ref} - \left(V_{ref} - \sqrt{\frac{2I_{max}}{\mu_p C_{ox}} \frac{L}{W}} \right)$$

当 DAC 250j 响应于数据 Data 从 f (f 是小于等于 h 的自然数) 个灰度电压中选择第 h (h 是一个自然数) 个灰度电压时，加载在第一缓存器 270j 上的电压 V_b 可由公式 6 表示。

[公式 6]

$$V_b = V_{ref} - \frac{h}{f} \sqrt{\frac{2I_{max}}{\mu_p C_{ox}} \frac{L}{W}}$$

当在第一时间段中接收电流以致由公式 4 所得的电压被充入到第三电容器 C3 后，第十二晶体管 M12 和第十三晶体管 M13 在第二时间段中关闭，并且第十一晶体管 M11 导通。这时，第三电容器 C3 保持其充电电压。因此，第三节点 N3 的电压值可以保持，如公式 4 所示。

由于在第二时间段中第十一晶体管 M11 导通，加载在第一缓存器 270j 上的电压通过第十一晶体管 M11、数据线 Dj 和第一晶体管 M1 提供给第一

节点 N1。也就是说，由公式 6 所得的电压加载到第一节点 N1 上。通过与第二电容器 C2 相连，加载在第二节点 N2 上的电压可由公式 7 表示。

[公式 7]

$$V_{N2} = ELVDD - \frac{h}{f} \sqrt{\frac{2I_{\max}}{\mu_p C_{ox}} \frac{L}{W}} - |V_{thM4}|$$

这时，流经第四晶体管 M4 的电流可用公式 8 表示。

[公式 8]

$$\begin{aligned} I_{M4} &= \frac{1}{2} \mu_p C_{ox} \frac{W}{L} (ELVDD - V_{N2} - |V_{thM4}|)^2 \\ &= \frac{1}{2} \mu_p C_{ox} \frac{W}{L} \left(ELVDD - \left(ELVDD - \frac{h}{f} \sqrt{\frac{2I_{\max}}{\mu_p C_{ox}} \frac{L}{W}} - |V_{thM4}| \right) - |V_{thM4}| \right)^2 \\ &= \left(\frac{h}{f} \right)^2 I_{\max} \end{aligned}$$

参见公式 8，根据本发明，流经第四晶体管 M4 的电流由电压发生器 240j 所产生的灰度电压决定。也就是说，根据本发明，不论第四晶体管 M4 的阈值电压和电子迁移率如何，由灰度电压决定的电流都能流到第四晶体管 M4。因此，有可能以大致均匀的亮度来显示图像。

另一方面，根据本发明，开关单元 290j 的结构可以改变。例如，如图 10 所示，在开关单元 290j' 中，第十一晶体管 M11 和第十四晶体管 M14 可以以传输门的形式彼此相连。PMOS 型第十四晶体管 M14 接收第二控制信号 CS2。NMOS 型第十一晶体管 M11 接收第一控制信号 CS1。如图 9 所示，由于第一控制信号 CS1 的极性与第二控制信号 CS2 的极性相反，第十一晶体管 M11 和第十四晶体管 M14 同时导通和关闭。

另一方面，当第十一晶体管 M11 和第十四晶体管 M14 以传输门的形式彼此相连时，电压-电流特征曲线是直线形式，以致有可能最小化开关错误。

图 11 示出提供在特定通道中的电压发生器、DAC、第一缓存器、第二缓存器、开关单元、电流接收单元以及像素之间连接的另一示例。除了像素

1402 与数据线 Dj 相连，而不是与第一示例中的像素 1401 相连之外，图 11 的结构和图 8 的结构相同。因此，简单描述提供给像素 1402 的电压。

参见图 9 和图 11，首先，当扫描信号加载到第 (n-1) 条扫描线 Sn-1 上时，由公式 1 获得的电压加载到第一节点 N1' 和第二节点 N2' 上。

当扫描信号加载到第 n 条扫描线 Sn 上，且第十二晶体管 M12' 和第十三晶体管 M13' 都导通时，在第一时间段中流经第四晶体管 M4' 的电流也可以由适用于第一示例像素电路 1421 中第四晶体管 M4 的公式 2 来表示，并且在第一时间段中加载在第二节点 N2' 上的电压也可以由公式 3 来表示。

通过连接第二电容器 C2'，加载在第一节点 N1' 上的电压可以由公式 9 表示。

[公式 9]

$$V_{N1'} = V_{ref} - \left(\frac{C1' + C2'}{C2'} \right) \sqrt{\frac{2I_{max}}{\mu_p C_{ox}} \frac{L}{W}} = V_{N3'} = V_{N4'}$$

由于加载在第一节点 N1' 上的电压也加载在第三节点 N3 和第四节点 N4 上，所以跨越电压发生器 240j 的电压 V_{diff} 可由公式 10 表示。

[公式 10]

$$V_{diff} = V_{ref} - \left(V_{ref} - \left(\frac{C1' + C2'}{C2'} \right) \sqrt{\frac{2I_{max}}{\mu_p C_{ox}} \frac{L}{W}} \right)$$

当 DAC 250j 从 f 个灰度电压中选择第 h 个灰度电压时，加载在第一缓存器 270j 上的电压 V_b 可以由公式 11 表示。

[公式 11]

$$V_b = V_{ref} - \frac{h}{f} \left(\frac{C1' + C2'}{C2'} \right) \sqrt{\frac{2I_{max}}{\mu_p C_{ox}} \frac{L}{W}}$$

加载在第一缓存器 270j 上的电压加载到第一节点 N1' 上。这时，加载到第二节点 N2' 上的电压也可由公式 7 表示。因此，流经第四晶体管 M4' 的电流可以由公式 8 表示。也就是说，根据本发明，不论第四晶体管 M4' 的阈值

电压和电子迁移率如何,经由第四晶体管 M4'提供给 OLED 的电流由灰度电压决定。因此,有可能以大致均匀的亮度来显示图像。

另一方面,在如图 5 所示的像素 1402 中,尽管由于第一节点 N1'的电压与 $(C1' + C2')/C2'$ 成比例地迅速变化,但第二节点 N2'的电压却逐渐变化。因此,当使用如图 5 所示的像素 1402 时,将电压发生器 240j 的电压范围设定得大于图 3 所示的像素 1401 被使用的情况是可能的。如上所述,当电压发生器 240j 的电压范围设定得较大时,有可能减少第十一晶体管 M11'和第一晶体管 M1'的开关错误的影响。

图 12 示出图 2 所示的数据驱动器 200 的另一示例 203。

参见图 12,与图 6 所示的数据驱动器 201 相比,根据本发明另一实施例的数据驱动器 203 进一步包括位于第一缓存器 270 和 DAC 单元 250 之间的电压供给单元 300。

电压供给单元 300 在每个水平周期中向第一缓存器 270 提供预充电电压 V_p 。因此,如图 14 所示,每个水平周期分为第零时间段、第一时间段和第二时间段。这里,电压供给单元 300 在每个水平周期 H 的第零时间段中向第一缓存器 270 提供预充电电压 V_p 。也就是说,电压供给单元 300 在 PC 进入电流接收器 I_{max} 之前,提供预充电电压。因此,有可能减少接收 PC 所需的时间。

电压供给单元 300 与 DAC 单元 250 和第一缓存器 270 在每个水平周期 H 的第二时间段中电连接。因此,电压供给单元 300 包括 j 个预充电单元 3001~300j。

第一缓存器 270 提供来自预充电单元 3001~300j 的预充电电压和来自 DAC 单元 250 的数据信号 DS 给开关单元 290j。

选择器 290 控制数据线 D1~Dj 和第一缓存器 2701~270j 之间的电连接。选择器 290 在提供预充电电压 V_p 的第零时间段中和提供数据信号 DS 的第二时间段中,将数据线 D1~Dj 和第一缓存器 2701~270j 电连接,而在第一时

间段中，不连接数据线 $D1 \sim Dj$ 和第一缓存器 $2701 \sim 270j$ 。

图 13 示出提供在如图 12 所示的数据驱动器的一个特定通道中的电压发生器、DAC 单元、预充电单元、第一缓存器、第二缓存器、开关单元、电流接收单元和像素之间的连接。

参见图 13，电压发生器 $240j$ 包括多个分压电阻 $R(1) \sim R(1)$ 。分压电阻 $R(1) \sim R(1)$ 位于参考电压源 V_{ref} 和第二缓存器 $260j$ 之间，以便划分电压。实际上，分压电阻 $R(1) \sim R(1)$ 划分参考电压源 V_{ref} 电压和来自第二缓存器 $260j$ 的补偿电压之间的电压，以产生多个灰度电压 $V(0) \sim V(2^k - 1)$ ，并将所产生的灰度电压提供给 DAC $250j$ 。

DAC $250j$ 响应于数据 $Data$ 的比特值，从多个灰度电压 $V(0) \sim V(2^k - 1)$ 中选择一个灰度电压，并将选中的灰度电压提供给预充电单元 $300j$ 。这里，被 DAC $250j$ 选中的灰度电压用作为数据信号 DS 。

预充电单元 $300j$ 包括第十四晶体管 $M14$ 和第十五晶体管 $M15$ 。第十四晶体管 $M14$ 位于 DAC $250j$ 和第一缓存器 $270j$ 之间，以便被如图 14 所示的第三控制信号 $CS3$ 控制。第十四晶体管 $M14$ 在水平周期 H 的第二时间段中导通，以便将来自 DAC $250j$ 的数据信号 DS 提供给第一缓存器 $270j$ 。

第十五晶体管 $M15$ 位于预充电电压源 V_p 和第一缓存器 $270j$ 之间，以便被第四控制信号 $CS4$ 控制。也就是说，第十五晶体管 $M15$ 在水平周期 H 的第零时间段中导通，以便将预充电电压 V_p 提供给第一缓存器 $270j$ 。

第一缓存器 $270j$ 将来自预充电单元 $300j$ 的预充电电压 V_p 和数据信号 DS 传输给开关单元 $290j$ 。

开关单元 $290j$ 包括第十一晶体管 $M11$ 。第十一晶体管 $M11$ 被第一控制信号 $CS1$ 控制。也就是说，第十一晶体管 $M11$ 在水平周期 H 的第零时间段和第二时间段中导通，以便将预充电电压 V_p 和数据信号 DS 提供给数据线 Dj 。

电流接收单元 $280j$ 包括被第二控制信号 $CS2$ 控制的第十二晶体管 $M12$ 和第十三晶体管 $M13$ 、与第十三晶体管 $M13$ 的第一电极相连的电流源 I_{max}

和连接在第三节点 N3 和接地电压源 GND 之间的第三电容器 C3。

第十二晶体管 M12 的栅极与第十三晶体管 M13 的栅极相连。第十二晶体管 M12 的第二电极与第十三晶体管 M13 的第二电极以及数据线 Dj 相连。第十二晶体管 M12 的第一电极与第二缓存器 260j 相连。第十二晶体管 M12 在水平周期 H 的第一时间段中被第二控制信号 CS2 导通。第十三晶体管 M13 的第一电极与电流源 Imax 相连。第十三晶体管 M13 在水平周期 H 的第一时间段中也被第二控制信号 CS2 导通。

当在第十二晶体管 M12 和第十三晶体管 M13 导通的第二时间段中，像素 1401 以最大亮度发光时，电流源 Imax 接收待提供给 OLED 的电流。

当第十二晶体管 M12 和第十三晶体管 M13 导通，并且来自像素 1401 的电流被作为电流接收器的电流源 Imax 接收时，第三电容器 C3 保存加载在第三节点 N3 上的补偿电压。即使在第二时间段中第十二晶体管 M12 和第十三晶体管 M13 关闭，已经充入有补偿电压的第三电容器 C3 仍然保持第三节点 N3 上的电压。

第二缓存器 260j 将加载在第三节点 N3 上的补偿电压提供给第四节点 N4 处的电压发生器 240j。电压发生器 240j 将参考电压源 Vref 的电压和补偿电压之间的电压差划分成多个不同的灰度电压 $V(0) \sim V(2^k - 1)$ 。由于像素 1401 中晶体管的电子迁移率，在每个像素 1401 中，加载在第三节点 N3 上的补偿电压可以相同或者也可以不同。在每个时间点加载在 j 个电压发生器 2401 ~ 240j 上的补偿电压由在那个时间点上与数据线 D1 ~ Dj 相连的像素 1401 决定。

另一方面，如果不同的补偿电压加载到电压发生器 2401 ~ 240j 上，则加载到提供在 j 个通道上的 DAC 2501 ~ 250j 的灰度电压 $V(0) \sim V(2^k - 1)$ 值也互不相同。因为灰度电压 $V(0) \sim V(2^k - 1)$ 被与数据线 D1 ~ Dj 当前连接的像素控制，所以尽管像素 1401 或像素 1402 中的晶体管电子迁移率的不一致，显示区域 130 还是可以以大致均匀的亮度来显示图像。

图 14 示出提供给如图 13 所示的开关单元、电流接收单元、预充电单元

和像素的驱动波形。

参见图 13 和图 14, 详细描述提供给像素 140 的数据信号 DS 的电压值。首先, 扫描信号加载到第 $(n-1)$ 条扫描线 S_{n-1} 上。当扫描信号加载到第 $(n-1)$ 条扫描线 S_{n-1} 上时, 第三晶体管 M3 和第五晶体管 M5 导通。随后, 第一电源 ELVDD 电压值减去第四晶体管 M4 的阈值电压所获得的电压加载到第二节点 N2 上, 并且参考电源 Vref 的电压加载到第一节点 N1 上。这时, 对应于第一电源 ELVDD 电压降的电压和第四晶体管 M4 的阈值电压被充入到第二电容器 C2 上。

加载到第一节点 N1 和第二节点 N2 上的电压可以由公式 1 表示。但是, 在加载到第 $(n-1)$ 条扫描线 S_{n-1} 上的扫描信号关闭的时刻与扫描信号加载到第 n 条扫描线 S_n 上的时刻之间的时间段中, 第一节点 N1 和第二节点 N2 都悬空。因此, 充入到第二电容器 C2 中的电压值不变。

随后, 扫描信号加载到第 n 条扫描线 S_n 上, 以致第一晶体管 M1 和第二晶体管 M2 都导通。在扫描信号加载到第 n 条扫描线 S_n 上的第零时间段的部分中, 第十五晶体管 M15 和第十一晶体管 M11 也被它们各自的控制信号 CS4 和 CS1 导通。当第十五晶体管 M15 和第十一晶体管 M11 导通时, 预充电电压 V_p 经由第十五晶体管 M15、第一缓存器 270j、第十一晶体管 M11、数据线 D_j 和第一晶体管 M1 提供给第一节点 N1。因此, 对应于预充电电压 V_p 的电压充入到第一电容器 C1 中。

这里, 确定预充电电压 V_p 的值以与电流源 I_{max} 的值相对应。预充电电压 V_p 的值被设定为对应于电流源 I_{max} 的电流能流过第四晶体管 M4。也就是说, 预充电电压 V_p 的值被设定为当像素 1401 以最大亮度发光时所得的电流能流过第四晶体管 M4。

随后, 在水平周期 H 的第一时间段中, 第十二晶体管 M12 和第十三晶体管 M13 被它们共同的控制信号 CS2 导通。当第十二晶体管 M12 和第十三晶体管 M13 导通时, 经第一电流源 ELVDD、第四晶体管 M4、第二晶体管 M2、数据线 D_j 和第十三晶体管 M13 流过电流源 I_{max} 的电流进入该电流源。

这时，流经第四晶体管 M4 的电流源 I_{max} 的电流由公式 2 表示。当由公式 2 所得的电流流过第四晶体管 M4 时，加载在第二节点 N2 上的电压可以由公式 3 表示。

通过与第二电容器 C2 连接，加载在第一节点 N1 上的电压可以由公式 4 表示。

加载在第一节点 N1 上的电压 V_{N1} 理论上与加载在第三节点 N3 上的电压 V_{N3} 和加载在第四节点 N4 上的电压 V_{N4} 相同。也就是说，当电流被电流源 I_{max} 接收时，由公式 4 所得的电压加载到第四节点 N4 上。另一方面，由于预定电压在第零时间段中被预充电电压 V_p 充入第一电容器 C1，所以有可能减少由公式 4 所得的电压被加载到第四节点 N4 上所用的时间。

如公式 4 所示，加载到第三节点 N3 和第四节点 N4 上的电压被像素 140 中晶体管的电子迁移率影响，其中电流从像素 140 接收。因此，当电流被电流源 I_{max} 接收时，加载在第三节点 N3 和第四节点 N4 上的电压在每个像素 140（或 1401 或 1402）中都不同。

另一方面，当由公式 4 所得的电压加载到节点 N4 上时，跨越电压发生器 240j 的电压 V_{diff} 可由公式 5 表示。

当 DAC 250j 响应于数据 Data，从 f (f 为自然数) 个灰度电压中选择第 h (h 为不大于 f 的自然数) 个灰度电压时，加载在第一缓存器 270j 上的电压 V_b 可以由公式 6 表示。

但是，在第一时间段中接收电流以致由公式 4 所得的电压被充入到第三电容器 C3 中后，在第二时间段中第十二晶体管 M12 和第十三晶体管 M13 关闭，并且第十四晶体管 M14 和第十一晶体管 M11 导通。这时，第三电容器 C3 保持充入电容器中的电压。因此，第三节点 N3 的电压值可以保持为如公式 4 所示的值。

因为在水平周期 H 的第二时间段中第十四晶体管 M14 和第十一晶体管 M11 导通，DAC 250j 选中的数据信号经由第一缓存器 270j、数据线 Dj 和第一晶体管 M1 加载到第一节点 N1 上。也就是说，由公式 6 所得的电压加载

到第一节点 N1 上。通过与第二电容器 C2 的连接, 加载在第二节点 N2 上的电压可由公式 7 表示。

这时, 流经第四晶体管 M4 的电流可以由公式 8 表示。

参见公式 8, 根据本发明, 流经第四晶体管 M4 的电流由电压发生器 240j 产生的灰度电压决定。也就是说, 根据本发明, 不论第四晶体管 M4 的阈值电压和电子迁移率如何, 由灰度电压决定的电流都能流到第四晶体管 M4。因此, 有可能以大致均匀的亮度来显示图像。并且, 根据本发明, 因为在第一零时间段中预充电电压 V_p 被提供给像素 140 (或像素 1401 或像素 1402), 所以有可能减少接收电流的第一时间段的驱动时间。

如上所述, 根据本发明实施例的数据驱动器、使用该数据驱动器的有机发光显示设备和驱动该有机发光显示设备的方法, 因为由电压发生器产生的灰度电压的值使用接收来自像素的电流时产生的补偿电压进行重置, 并将重置的灰度电压提供给接收其中电流的像素, 所以有可能不论晶体管的电子迁移率如何, 都可以以大致均匀的亮度来显示图像。根据本发明, 由于预充电电压是在接收电流前提供的, 所以有可能减少接收电流的时间, 并稳定地驱动有机发光显示设备。

尽管已经示出和描述了本发明的几个实施例, 但是本领域的技术人员应该理解, 可以不脱离本发明的原则和精神对这些实施例进行修改, 而本发明的保护范围由权利要求及其等同物来限定。

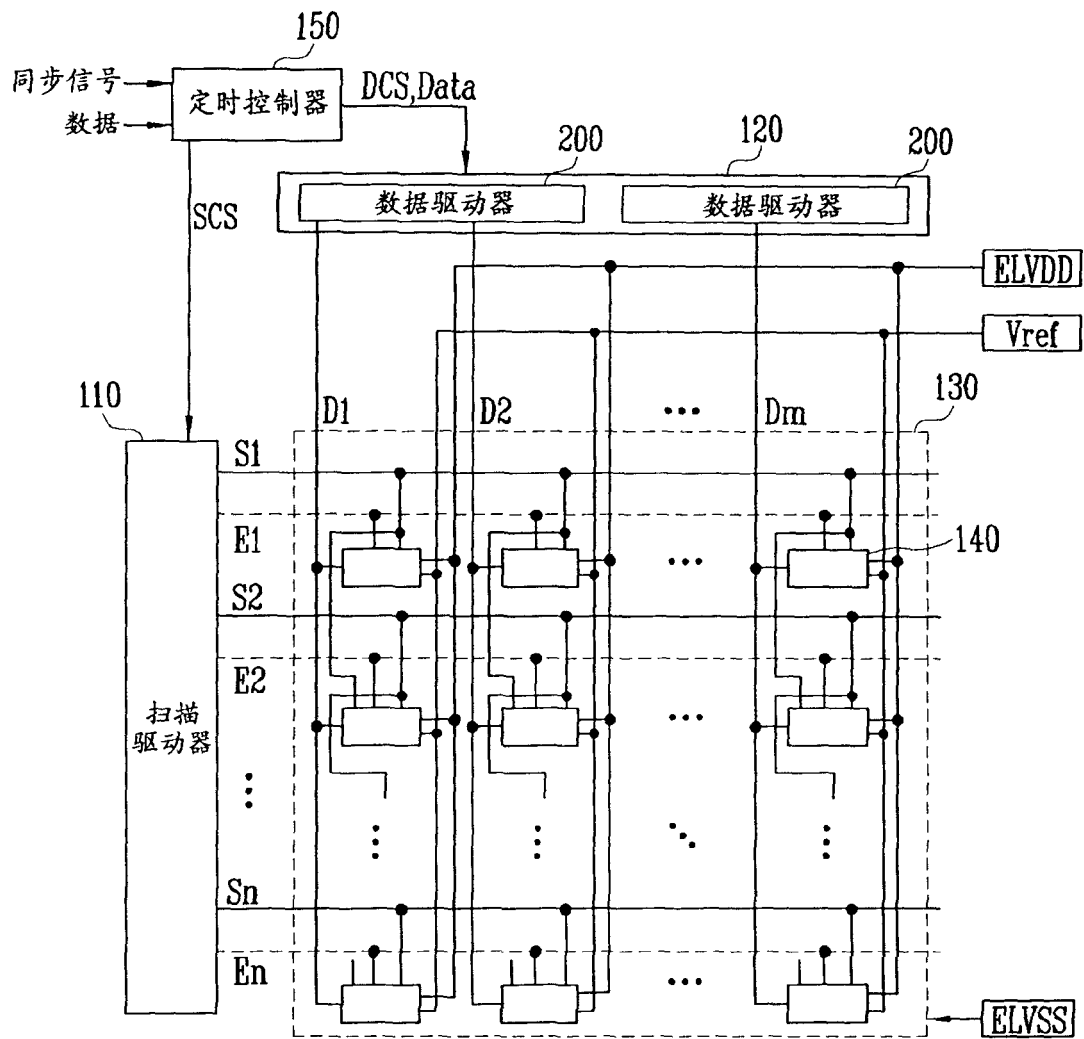


图 2

1401

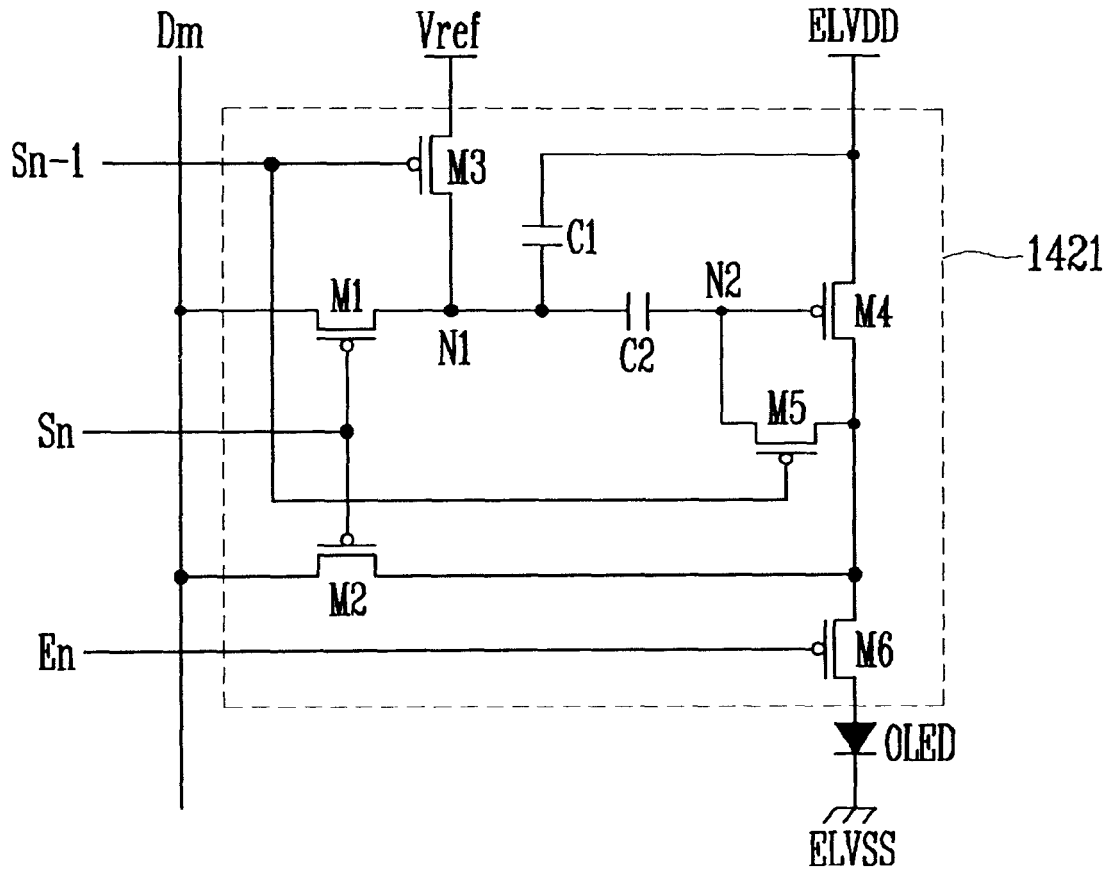


图 3

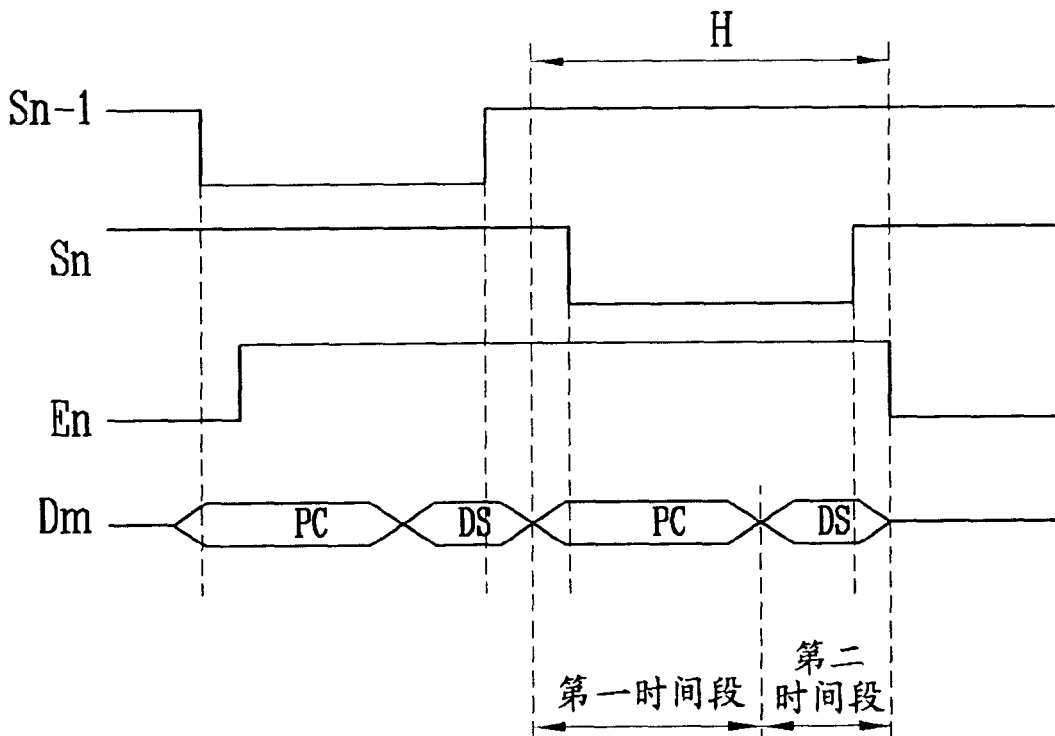


图 4

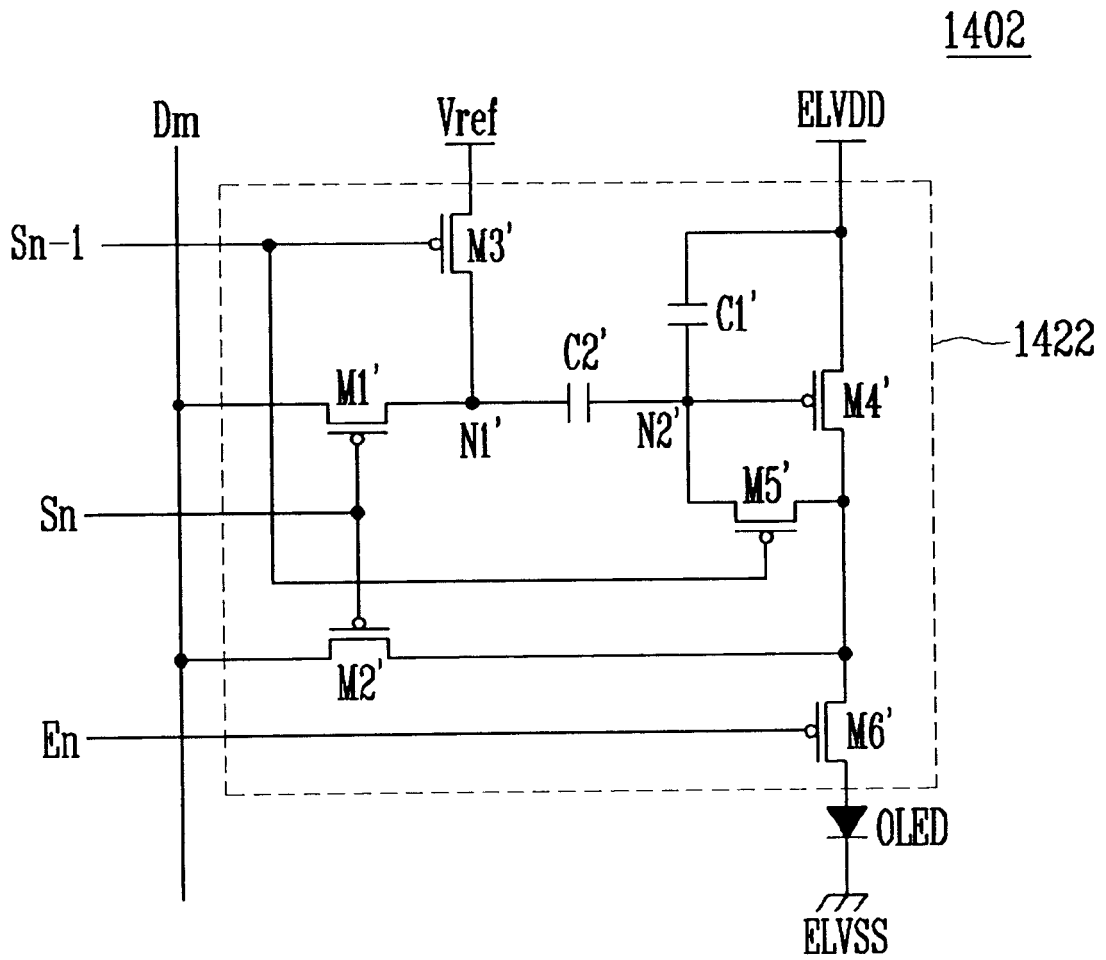


图 5

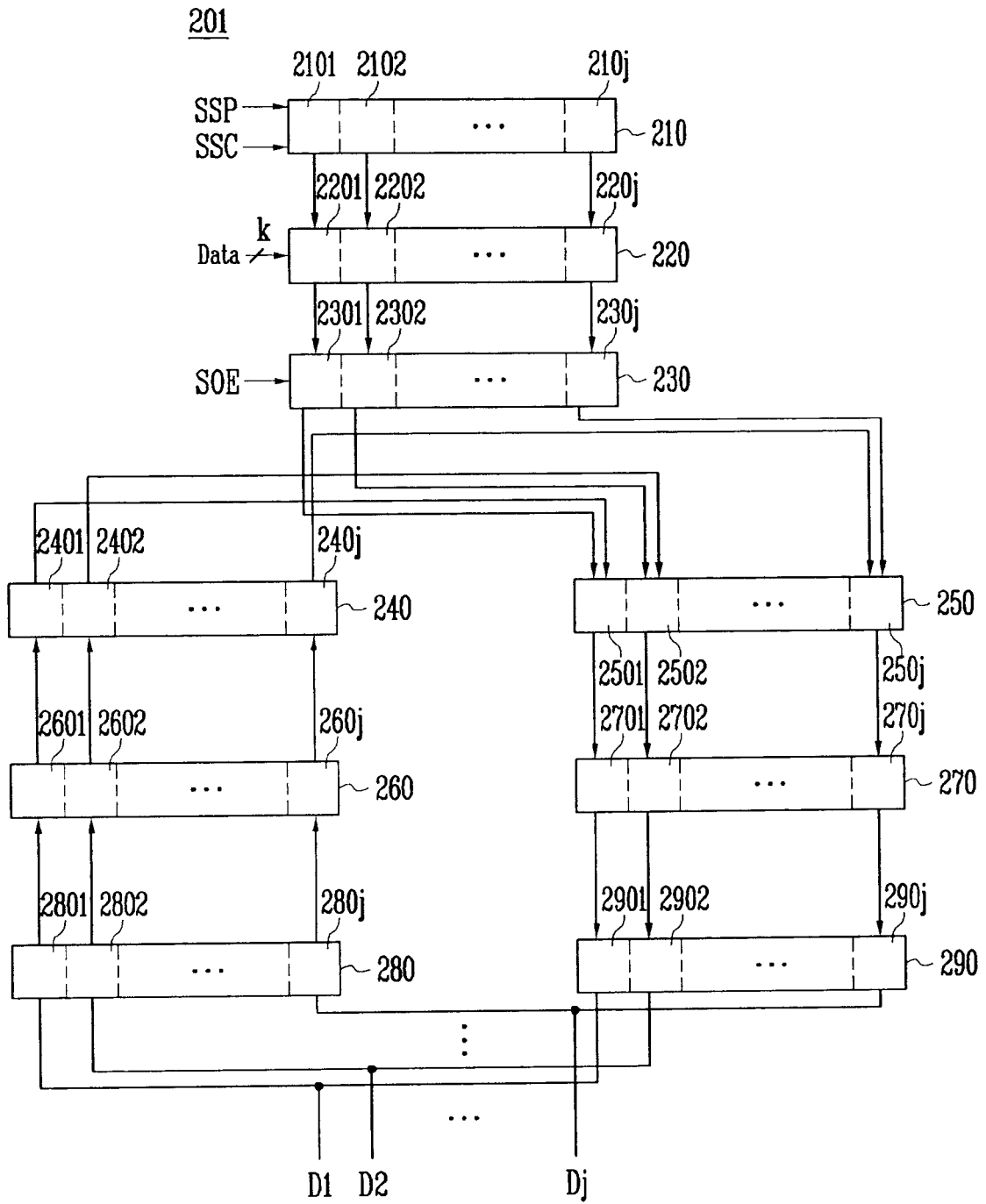


图 6

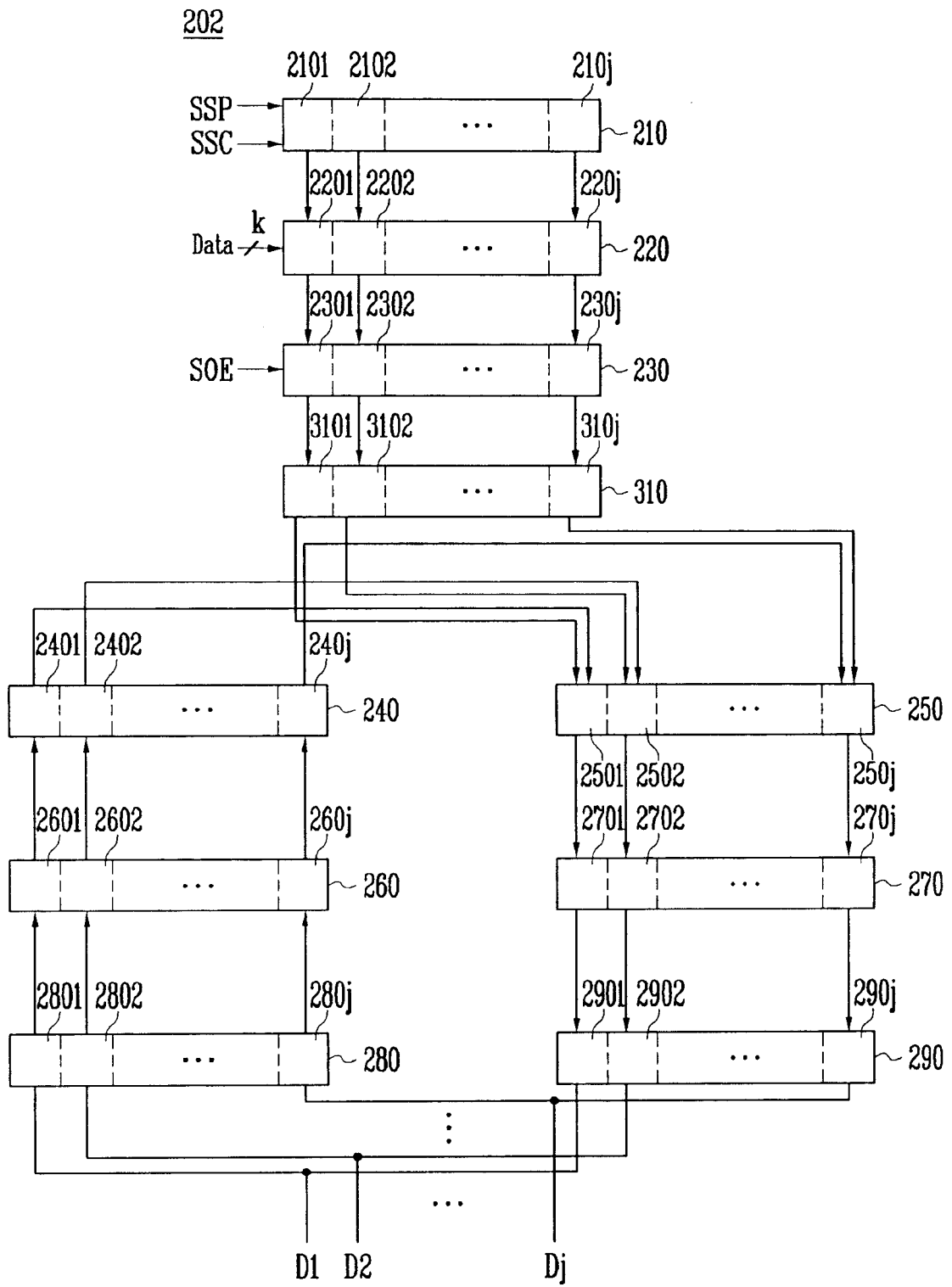


图 7

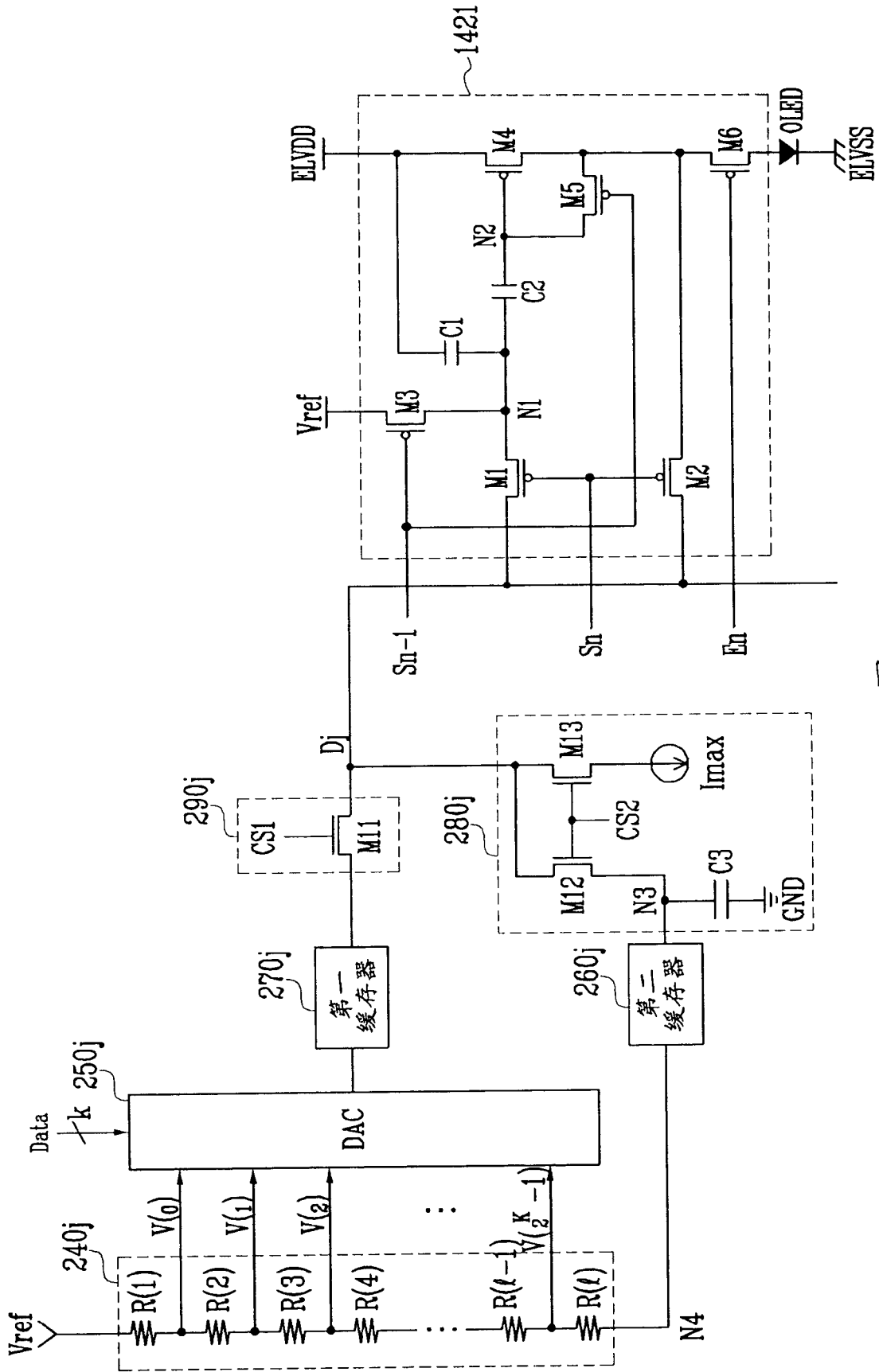


图 8

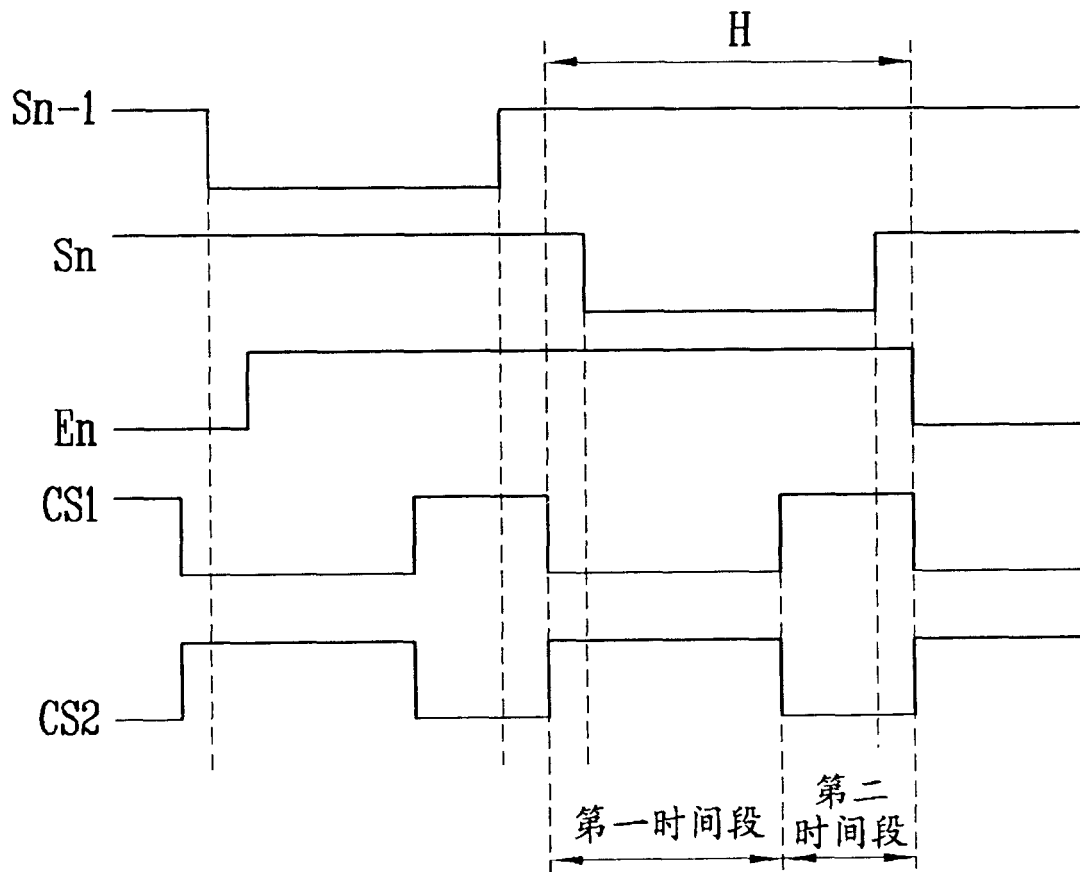


图 9

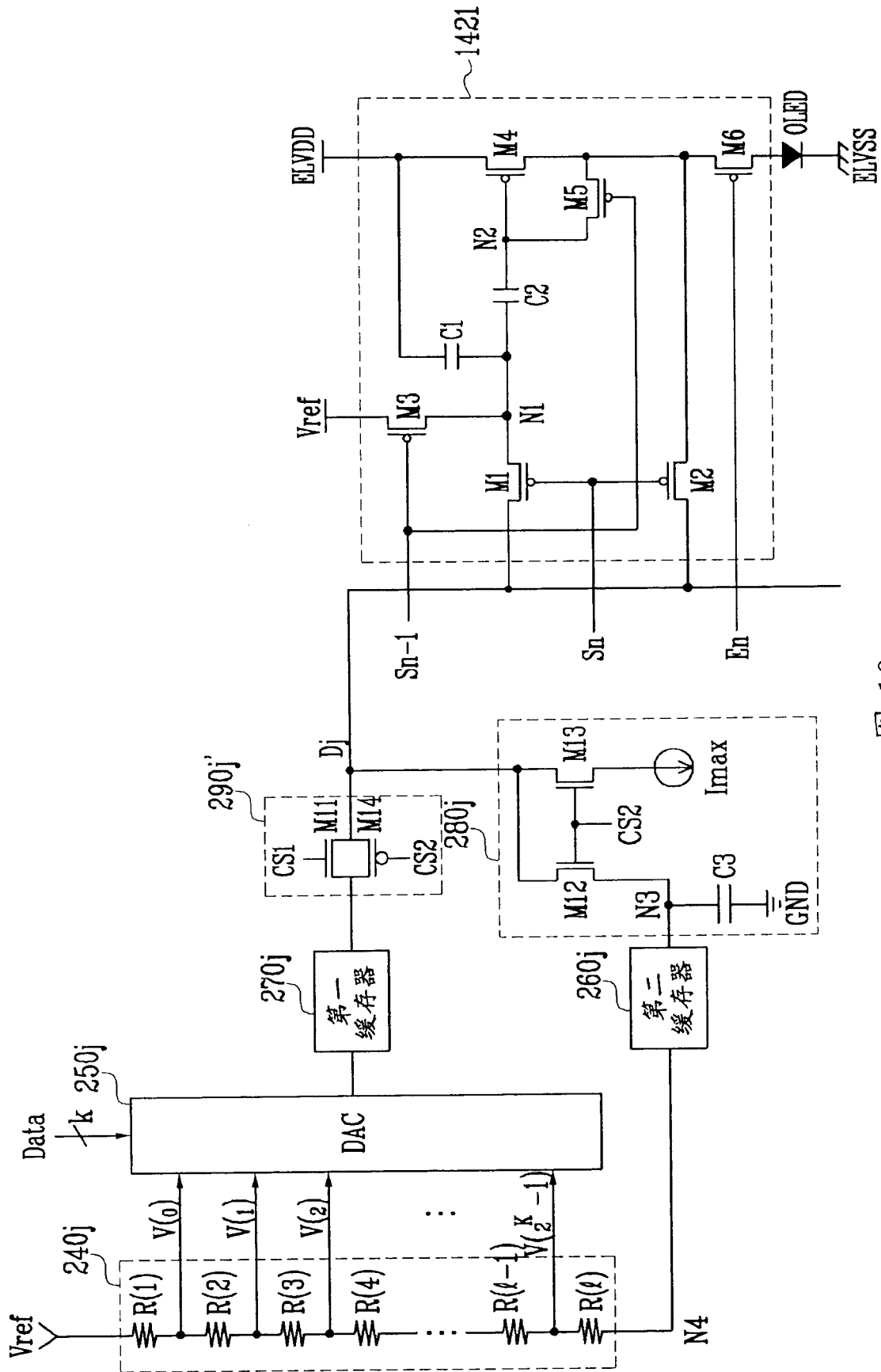


图 10

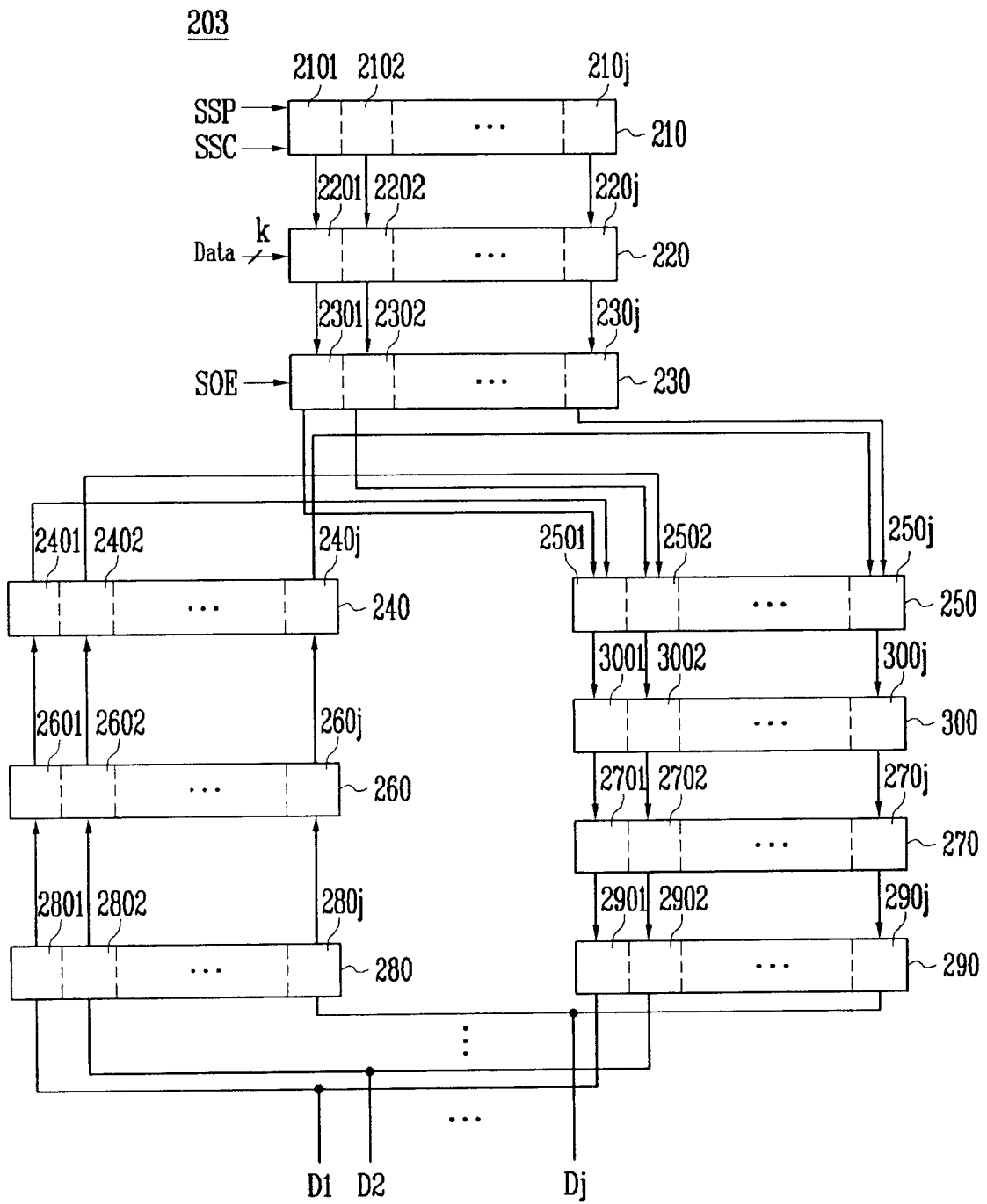


图 12

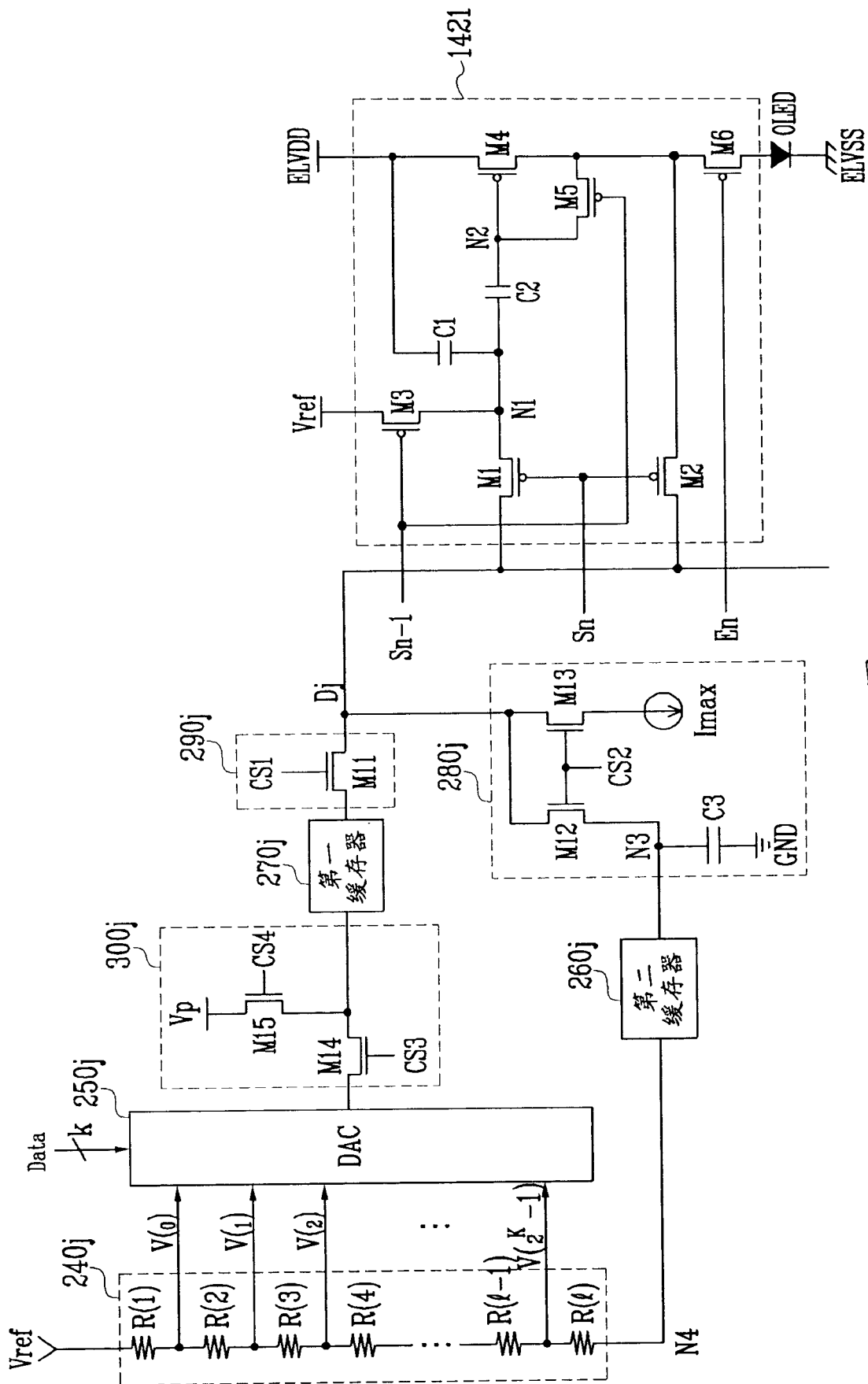


图 13

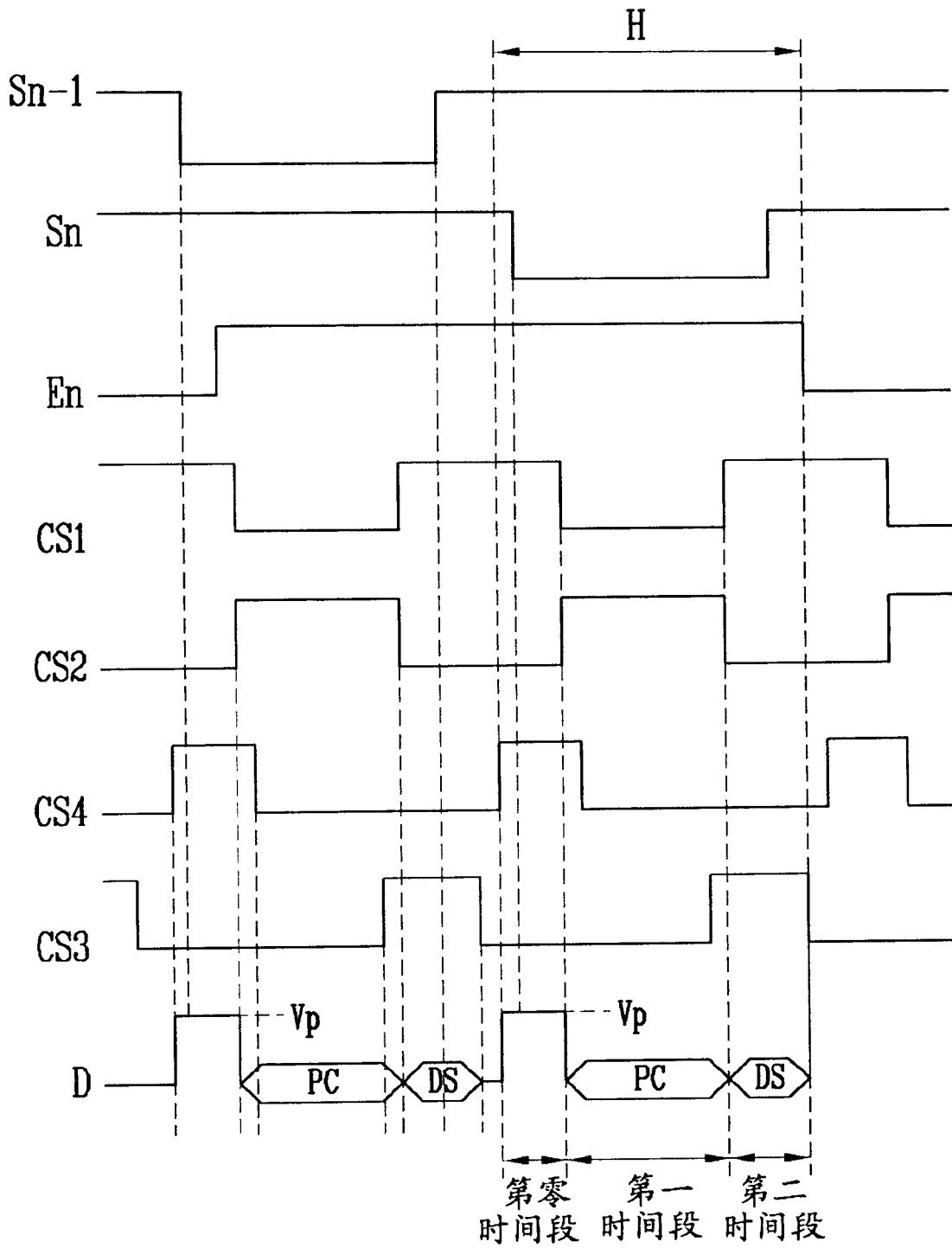


图 14

专利名称(译)	数据驱动器、有机发光显示设备及驱动该方法		
公开(公告)号	CN1912978A	公开(公告)日	2007-02-14
申请号	CN200610109351.1	申请日	2006-08-10
[标]申请(专利权)人(译)	三星斯笛爱股份有限公司		
申请(专利权)人(译)	三星SDI株式会社		
当前申请(专利权)人(译)	三星SDI株式会社		
[标]发明人	柳道亨 郑宝容 金烘权 权五敬		
发明人	柳道亨 郑宝容 金烘权 权五敬		
IPC分类号	G09G3/32 G09G3/30 G09G3/20 H05B33/08 H05B33/14		
CPC分类号	Y02B20/345 G09G3/3233 G09G3/3291 G09G2300/0819 G09G2300/0852 G09G2300/0861 G09G2310/0251 G09G2320/0276 G09G2320/043		
代理人(译)	王琦		
优先权	1020050073047 2005-08-10 KR 1020050073048 2005-08-10 KR		
其他公开文献	CN100593186C		
外部链接	Espacenet SIPO		

摘要(译)

本发明公开能够以大致均匀的亮度显示图像的数据驱动器、使用该数据驱动器的有机发光显示设备和驱动该有机发光显示设备的方法。该数据驱动器包括多个用于控制预定电流流过数据线的电流接收单元；多个用于利用预定电流流动时产生的补偿电压重置灰度电压值的电压发生器；多个用于响应于从外部提供数据的比特值从灰度电压中选出一个灰度电压作为数据信号的数模转换器；和多个用于将数据信号提供给数据线的开关单元。预定电流可以设定为对应于最大亮度的像素电流。

