



- 1、 一种发光显示设备, 包括:
  - 多个数据线, 形成于一个方向上, 用于传送多个数据电流;
  - 5 多个第一扫描线, 与数据线相交叉, 用于传送第一扫描信号;
  - 多个第二扫描线, 与数据线相交叉, 用于传送第二扫描信号;
  - 多个像素, 形成于位于数据线与第一和第二扫描线的交叉点上的像素区域上, 当每个所述像素被相应所述第一扫描线选择时, 该每个所述像素用于形成通过相应所述数据线所传送的相应所述数据电流的路径, 并且当所述像
  - 10 素被相应所述第二扫描线选择时, 该像素根据通过该路径所提供的相应所述数据电流来执行显示操作;
  - 第一扫描驱动器和第二扫描驱动器, 分别产生用于选择像素的第一扫描信号以及用于将显示信息写入到像素上的第二扫描信号, 并且分别将它们提供给第一和第二扫描线; 以及
  - 15 数据驱动器, 用于根据显示信息产生每个均具有一电流电平的数据电流, 并且将该数据电流施加到数据线,
  - 其中取消选定相应所述第二扫描信号的时间要比取消选定相应所述第一扫描信号的时间要早。
  - 2、 根据权利要求1的发光显示设备, 其中第一和第二扫描信号的脉冲
  - 20 宽度基本上彼此相同。
  - 3、 根据权利要求1的发光显示设备, 其中取消选定相应所述第一扫描信号的时间与取消选定相应所述第二扫描信号的时间之间的间隔大于取消选定与第二扫描驱动器相距最远的一个像素上的相应所述第二扫描信号所需的持续时间。
  - 25 4、 根据权利要求3的发光显示设备, 其中该间隔大于 $1\mu\text{s}$ 。
  - 5、 根据权利要求4的发光显示设备, 其中该间隔在 $1.5\mu\text{s}$ 与 $4\mu\text{s}$ 之间。
  - 6、 根据权利要求4的发光显示设备, 其中该间隔在 $1.2\mu\text{s}$ 与 $4\mu\text{s}$ 之间。
  - 7、 根据权利要求1的发光显示设备, 其中每个所述像素包括:
    - 第一晶体管, 用于形成用于传送通过相应所述数据线所提供的相应所述
    - 30 数据电流的路径;
    - 第一开关, 通过相应所述第一扫描信号而进行操作, 用于控制相应所述

数据线与第一晶体管之间的电流源。

存储电容器,用于将流过第一晶体管的相应所述数据电流转换成一电压;  
第二开关,通过相应所述第二扫描信号而进行操作,用于执行第一晶体管与存储电容器之间的开关操作;

5 第二晶体管,用于与第一晶体管一起形成电流反射镜,并且产生与存储电容器中所充电压的电压电平相对应的电流;以及

发光元件,用于根据第二晶体管所提供的电流大小来发光以执行显示操作。

8、根据权利要求7的发光显示设备,其中第一开关将第一晶体管的漏极耦合到相应所述数据线,并且第二开关将第一晶体管的漏极耦合到第二晶体管的栅极。

9、根据权利要求7的发光显示设备,其中当根据相应所述第二扫描信号的电平变化而断开第二开关时,根据相应所述第一扫描信号的电平变化来断开第一开关。

10、根据权利要求7的发光显示设备,其中所述发光元件是有机发光二极管。

11、根据权利要求1的发光显示设备,其中第一和第二扫描驱动器包括触发器,该触发器利用第一和第二时钟信号来进行操作并且产生第一和第二扫描信号,并且第二时钟信号的驱动时间早于第一时钟的驱动时间。

12、一种用于驱动发光显示设备的方法,在该发光显示设备中像素电路形成于位于数据线与第一和第二扫描线的交叉点上的像素区域上,该发光显示设备包括一发光元件、一存储电容器、第一晶体管、以及与第一晶体管一起形成电流反射镜的第二晶体管,该方法包括:

(a)将第一扫描信号提供给第一扫描线,并且形成用于传送通过数据线所提供的  
25 提供的数据电流的路径;

(b)将第二扫描信号提供给第二扫描线,并且通过第一晶体管将通过数据线所提供的数据电流充入到存储电容器中作为一电压;以及

(c)允许发光元件响应于一电流发光,该电流从与第一晶体管一起形成电流反射镜的第二晶体管传送而来、并且与存储电容器中所充电的电压相对应,  
30 其中取消第二扫描信号的时间比取消第一扫描信号的时间早。

13、根据权利要求12的方法,其中第一和第二扫描信号的脉冲宽度基本

上彼此相同。

14、一种发光显示设备，包括：

多个数据线，用于传送多个数据电流；

多个第一扫描线，用于传送多个第一扫描信号；

5 多个第二扫描线，用于传送多个第二扫描信号；

多个像素，每个所述像素耦合到相应所述数据线、相应所述第一扫描线、以及相应所述第二扫描线，

其中在取消选定在相应所述第二扫描线上所传送的、用于选择一个所述像素的相应所述第一扫描信号之前，取消选定在相应所述第二扫描线上所传  
10 送的、用于将显示信息写入到该一个所述像素中的相应所述第二扫描信号。

15、根据权利要求 14 的图像显示设备，进一步包括一数据驱动器，用于通过相应所述数据线将与显示信息相对应的相应所述数据电流提供给该一个所述像素。

16、根据权利要求 14 的图像显示设备，其中每个所述像素包括：

15 第一开关，耦合到相应所述第一扫描线；

第二开关，耦合到相应所述第二扫描线；

一发光元件，用于发射出与施加到其上的电流相应的光；

一驱动晶体管，用于将与数据电流相对应的电流提供给发光元件；以及

一镜像晶体管，与二极管相连，用于与驱动晶体管一起形成电流反射镜。

20 17、根据权利要求 16 的图形显示设备，其中相应所述第一扫描信号被用于接通第一开关以将相应所述数据电流提供给镜像晶体管的漏极。

18、根据权利要求 16 的图形显示设备，其中相应所述第二扫描信号被用于接通第二开关以将相应所述数据电流提供给电容器以用与相应所述数据电流相对应的电压来对电容器充电。

25 19、根据权利要求 14 的图形显示设备，进一步包括用于提供第一扫描信号的第一扫描驱动器以及用于提供第二扫描信号的第二扫描驱动器。

20、根据权利要求 14 的图形显示设备，其中在相应所述第一扫描信号之前选择相应所述第二扫描信号，并且其中第一和第二扫描信号的脉冲宽度基本上彼此相同。

## 发光显示设备及其驱动方法

## 5 技术领域

本发明涉及一种发光显示设备。更具体的说，本发明涉及一种利用有机电致发光 (EL) 显示设备的发光显示设备以及其驱动方法。

## 背景技术

10 通常，有源矩阵型图像显示装置具有以矩阵形式的多个像素并且根据所给定的亮度信息来对每个像素的光强进行控制以便显示一图像。就其利用液晶作为电光材料的图像显示装置而言，每个像素的透光率根据记录在像素中的电压而变化。其利用有机 EL 材料作为电光材料的有源矩阵型图像显示设备具有与液晶显示设备相同的基本操作。然而，与液晶显示设备不同，有机 EL  
15 图像显示装置是自发光型的图像显示设备，该自发光型的图像显示设备的每个像素具有诸如有机发光二极管 (OLED) 这样的发光元件并且该图像显示设备无需背部照明即可呈现出高能见度的图像以及很高的响应速度。每个发光元件的亮度是由电流量来控制的。举例来说，有机 EL 图像显示装置与液晶显示设备的显著区别在于发光元件是电流驱动型或者电流控制型。

20 将用于驱动有机发射光电管的方法分为无源矩阵法以及其利用薄膜晶体管 (TFTs) 的有源矩阵法。在无源矩阵法中，将阳极和阴极设置成彼此相交 (即相交叉或者相交错)，并且选择用于驱动有机发射光电管的线。另一方面，在有源矩阵法中，TFTs 与 ITO 像素电极耦合在一起，并且根据与 TFT 栅极相耦合的电容所保持的电压来驱动每个有机发射光电管。根据施加到电容上的用于产生电压的信号的形式而将有效矩阵法分成电压编程法或者电流编程法。  
25

因为门限电压  $V_{th}$  的偏移以及载流子迁移，因此传统电压编程法的像素电路很难获得很高的灰度，该偏离是由制造工艺的不均匀性所造成的。例如，在由位于 3V (伏) 范围内的电压来驱动 TFT 的情况下，为了显示 8 位 (即 256) 灰度，需要将该电压以间隔小于 12mV (= 3V / 256) 施加到 TFT 栅极上，但是  
30 如果由于制造工艺的不均匀性所造成的薄膜晶体管的门限电压偏移例如是 100mV，那么很难显示很高的灰度。

假如其用于将电流提供给像素电路的电流源在整个面板上是均匀的，那么即使每个像素中的驱动晶体管具有不均匀的电压电流特性，电流编程法的像素电路也可实现均匀的显示特性。

5 电流编程法的好处在于可对门限电压的偏移以及像素内所使用的晶体管的迁移进行补偿，但是这需要花费很长的时间以利用与流向 OLED 的电流相同大小的电流来驱动数据线，并且这对于实现具有高灰度及高分辨率的发光显示设备设置了某些限制。

图 1 示出了使用用来解决上述问题的电流反射镜的发光显示设备中的像素电路结构。

10 如所示的，在扫描线与数据线相交叉的点上形成了像素。根据预定周期将用于选择像素的一信号 Scan 提供给扫描线上，并且将用于驱动像素的亮度信息作为电流  $I_{data}$  而提供给数据线。

15 像素包括一 OLED 1、两个晶体管 2 和 3、一存储电容器 4、以及开关 5 和 6。该晶体管 2 和 3 构成了电流反射镜。该存储电容器 4 用于存储其从电流  $I_{data}$  转换成电压电平的亮度信息。该开关 5 和 6 分别用于控制将电流  $I_{data}$  提供给晶体管 2 及存储电容器 4。图 1 的像素电路与电源线 7 和地线 8 耦合在一起。

20 为了选择像素，通过扫描线所传送的信号 Scan 接通两个开关 5 和 6。具体的说，当接通开关 5 时，包括有被施加到数据线的亮度信息的电流  $I_{data}$  流向晶体管 2，并且当接通开关 6 时，与电流  $I_{data}$  相对应的电压被充电到存储电容器 4 中。当扫描线变为非选择状态时，断开开关 5 和 6，并且保持在存储电容器 4 中所编程的电压。其结果是，将存储电容器 4 所保持的电压施加到晶体管 3 的栅极，并且通过晶体管 3 而产生了相应的漏电流，由此可驱动 OLED 1。

25 然而，在其利用电流反射镜的传统像素的发光显示设备中，随着像素的位置变得远离扫描驱动器，亮度被降低。

30 更具体的说，开关 5 和 6 的电阻逐步增加并且几乎没有电流流动，因此开关 5 和 6 在像素被扫描线选择和取消选定 (deselect) 的短时间期间成为断开状态，并且保持存储在存储电容器 4 中的电压。然而，因为由于扫描线的寄生元件 (例如电容) 而产生了信号延迟，故随着像素远离扫描驱动器，扫描信号的上升时间增加了。因此，要花费很长的时间来断开远离扫描驱动器的

像素中的开关 5 和 6。在这种情况下，当开关 5 的电阻变大时，晶体管 2 漏极处的电压即栅电压增加了，并且因此，晶体管 2 的栅电压与晶体管 3 的栅电压之间产生了电压差。当在这种状态下扫描信号的上升时间增加时，电容 4 中所充的电压通过开关 6 被放电并且因为未充分的断开开关 6，因此晶体管的栅电压增加了。因此，远离扫描驱动器的像素上的亮度降低了。其结果是，整个屏幕上的亮度变得不均匀并且显示特性降低了。

### 发明内容

在本发明的示例性实施例中，提供了一种在屏幕上具有均匀亮度的发光显示设备及其驱动方法。

在本发明的一个方面中，发光显示设备包括：多个数据线，这多个数据线形成于一个方向上以用于传送多个数据电流；多个第一扫描线，这多个第一扫描线与数据线相交叉以用于传送第一扫描信号；以及多个第二扫描线，这多个第二扫描线与数据线相交叉以用于传送第二扫描信号。多个像素形成于位于数据线与第一和第二扫描线的交叉点上的像素区域上。当每个所述像素被相应所述第一扫描线选择时，该像素形成通过相应所述数据线所传送的相应所述数据电流的路径，并且当该像素被相应所述第二扫描线选择时，该像素根据通过该路径所提供的相应所述数据电流来执行显示操作。第一扫描驱动器和第二扫描驱动器分别产生用于选择像素的第一扫描信号以及用于将显示信息写入到像素上的第二扫描信号，并且分别将它们提供给第一和第二扫描线。数据驱动器根据显示信息而产生每个均具有电流电平的数据电流，并且将该数据电流提供给数据线。取消选定相应所述第二扫描信号的时间要比取消选定相应所述第一扫描信号的时间要早。

取消选定相应所述第一扫描信号的时间与取消选定相应所述第二扫描信号的时间之间的间隔要大于取消选定与第二扫描驱动器相距最远的一个像素上的相应所述第二扫描信号的持续时间。

每个所述像素可以包括第一晶体管和第一开关，该第一晶体管用于形成用以传送通过相应所述数据线所提供的相应所述数据电流的路径，该第一开关通过相应所述第一扫描信号而进行操作以用于对相应所述数据线与第一晶体管之间的电流源进行控制。每个所述像素还可以包括一存储电容器以及第二开关，该存储电容器用于将流过第一晶体管的相应所述数据电流转换成一

电压，该第二开关通过相应所述第二扫描信号而进行操作以用于执行第一晶体管与存储电容器之间的开关操作。此外，每个所述像素可以包括第二晶体管和一发光元件，该第二晶体管用于与第一晶体管一起形成电流反射镜，并且产生与存储电容器中所充电电压的电压电平相对应的电流，该发光元件用于  
5 根据第二晶体管所提供的电流大小来发光以执行显示操作。

第一开关可以将第一晶体管的漏极耦合到相应所述数据线，并且第二开关可以将第一晶体管的漏极耦合到第二晶体管的栅极。

当根据相应所述第二扫描信号的电平变化而断开第二开关时，可以根据相应所述第一扫描信号的电平变化来断开第一开关。可以根据第一电平的相应所述第一和第二扫描信号来接通第一和第二开关，可以通过第一晶体管而  
10 将从数据线提供的电流传送到存储电容器，并且在第一时段期间可以将与该电流相对应的电压充电到存储电容器中。发光元件可以在第二时段期间根据存储电容器所充电的电压而发光。可以根据第二电平的相应所述第二扫描信号来断开第二开关，可以根据第二电平的相应所述第一扫描信号来断开第一  
15 开关，并且可以在第三时段期间断开提供给第一晶体管的电流。

在本发明的另一个方面中，提供了一种用于驱动发光显示设备的方法，在该发光显示设备中像素电路形成于位于数据线与第一和第二扫描线的交叉点上的像素区域。该发光显示设备包括一发光元件、一存储电容器、第一晶体管、以及其与第一晶体管一起形成电流反射镜的第二晶体管。将第一扫描  
20 信号提供给第一扫描线，并且形成用于传送通过数据线所提供的数据电流的路径。将第二扫描信号提供给第二扫描线，并且将通过数据线提供的数据电流通过第一晶体管充电到存储电容器作为一电压。可使发光元件响应于一电流发光，该电流从与第一晶体管一起形成电流反射镜的第二晶体管传送而来，并且与存储电容器中所充电的电压相对应。取消选定第二扫描信号的时间要比取消选定第一扫描信号的时间要早。  
25

在本发明的又一个方面中，发光显示设备包括：多个数据线，用于传送数据电流；多个第一扫描线，用于传送多个第一扫描信号；多个第二扫描线，用于传送多个第二扫描信号；以及多个像素。每个所述像素与相应所述数据线、相应所述第一扫描线、以及相应所述第二扫描线相耦合。在取消选定在  
30 相应所述第二扫描线上所传送的用于选择一个所述像素的相应所述第一扫描信号之前，取消选定在相应所述第二扫描线上所传送的用于将显示信息写入

到该一个所述像素上的相应所述第二扫描信号。

#### 附图说明

附图、与说明书一起用于对本发明的示例性实施例进行说明、并且与说明书一起解释本发明的原理：

图 1 示出了传统的像素电路图；

图 2 示出了根据本发明示例性实施例的发光显示设备的结构；

图 3 示出了根据本发明一示例性的发光显示设备的像素结构；

图 4 示出了根据本发明一示例性实施例的第一和第二扫描信号的定时图；

图 5A 和 5B 示出了用于对图 2 所示的像素 A 中的扫描信号及电流进行说明的曲线图；

图 6A 和 6B 示出了用于对图 2 所示的像素 B 中的扫描信号及电流进行说明的曲线图；

图 7 示出了根据本发明一示例性实施例的根据取消选定第一和第二扫描信号的间隔来表示像素之间的电流变化的曲线图；

图 8 示出了根据本发明另一个示例性实施例的像素电路图；以及

图 9 示出了根据本发明一示例性实施例的发光显示设备的扫描驱动器的示例性结构。

20

#### 具体实施方式

在下面的详细说明中，简单的通过说明，只是示出了本发明的某些示例性实施例。本领域普通技术人员可以认识到在不脱离本发明的精神或者范围的情况下可以各种不同的方式来对本发明做出修改。因此，附图及描述在本质上被认为是示例性的，而不是对其进行限制。

为了阐明本发明，省略了该说明书中所没有描述的部件。将第一元件耦合到第二元件是指这样两种情况：1)将第一元件直接耦合以第二元件；以及2)用位于其之间的第三元件而将第一元件耦合到第二元件。

参考附图，对根据本发明示例性实施例的发光显示设备及其驱动方法进行详细的描述。如下所述的发光显示设备包括具有有机发射光电管的有机 EL 发光显示设备。然而，该发光显示设备并不局限于有机 EL 发光显示设备，

30

并且可包括任何合适的发光显示设备。

在发光显示设备中，晶体管被用于形成电流反射镜。此外，通过不同的扫描线将用于选择一行像素的第一扫描信号以及用于将显示信息写入到所选择的像素上的第二扫描信号提供给各个像素。另外，取消选定第二扫描信号的时间要早于取消选定第一扫描信号的时间，以防止对于远离用于提供第一或者第二扫描信号的扫描驱动器的像素所产生的亮度的降低。

现在对具有上述特征的发光显示设备进行描述。

如图 2 所示，该发光显示设备包括一有机 EL 显示板(在下文中被称为显示板)100、一数据驱动器 200、以及第一和第二扫描驱动器 300 和 400。

10 显示板 100 包括配置在行方向上的多个数据线以及配置在列方向上的多个扫描线。将多个像素电路 110 配置成矩阵形式。

扫描线包括多个第一扫描线 scan1 [1]至 scan1 [m]和多个第二扫描线 scan2 [1]至 scan2 [m]，这多个第一扫描线对用于选择像素的第一扫描信号 scan1 进行传送，这多个第二扫描线用于传送对有机 EL 元件的发光周期进行控制的第二扫描信号 scan2。第一扫描线用于选择像素，并且第二扫描线用于将通过数据线所传送的电流信号(显示信息)写入到相应像素上。

像素电路 110 形成于由数据线和第一及第二扫描线所定义的像素区域上。当每个像素被第一扫描线选择时，该像素形成通过该数据线施加的电流的传输路径，并且当被第二扫描线选择时，根据通过该数据线所提供的电流来执行显示操作。在这个示例中，显示操作表示对数据线提供给像素的数据(数据电流  $I_{DATA}$ )进行编程，并且允许像素根据所编程的数据而发光的操作。

数据驱动器 200 将数据电流  $I_{DATA}$  施加到数据线。

第一扫描驱动器 300 基于输入信号 VSP1 根据时钟信号 VCLK1 和 VCLKB1 产生用于选择像素的第一扫描信号 scan1。类似的，第二扫描驱动器 400 基于输入信号 VSP2 根据时钟信号 VCLK2 和 VCLKB2 产生用于将显示信息(亮度信息)写入到相应像素中的第二扫描信号 scan2。此后将第一扫描信号 scan1 和第二扫描信号 scan2 分别施加到相应行的第一和第二扫描行。在这种情况下，通过控制输入到各个扫描驱动器 300 和 400 中的并且对扫描信号的输出进行控制的时钟信号 VCLK1、VCLKB1、VCLK2、以及 VCLKB2 而使得取消选定第二扫描信号 scan2 的时间早于取消选定第一扫描信号的时间。此外，可以使第一和第二扫描信号 scan1 和 scan2 的脉冲宽度(驱动时间)基本

上彼此相同。

第一和第二扫描驱动器 300 和 400 和/或数据驱动器 200 可以耦合到显示板 100、可以以芯片的形式被提供给附着到和耦合到显示板 100 的带状载体封装(tape carrier package, TCP)、可以以芯片的形式被提供给附着到和耦合到  
5 显示板 100 的软性印制电路(flexible printed circuit, FPC)或者一薄膜, 这被称为薄膜上芯片 (chip-on-film, COF)法、可以直接被提供到显示板的玻璃衬底上, 这被称为玻璃上芯片(chip-on-glass, COG)法。它们还可被与玻璃衬底上的扫描线、数据线、以及 TFTs 在相同层上形成的驱动电路所代替。

将参考图 3 对根据本发明一示例性实施例的发光显示设备的像素电路  
10 110 进行描述。

图 3 示出了根据本发明示例性实施例的像素电路的等效电路图。为了便于描述, 对耦合到第 n 个数据线和第 m 个扫描线的像素电路进行说明。

如图所示, 像素电路 110 包括一有机 EL 元件 OLED、晶体管 M1, M2, M3, M4、以及一存储电容器 Cst。晶体管 M1 至 M4 包括 PMOS 晶体管。晶  
15 体管最好是其每一个均具有形成于显示板 100 的玻璃衬底上的栅极、漏极、以及源极作为控制电极和两个主电极的 TFTs。在其他实施例中, 晶体管可以是 NMOS 晶体管、任何其他合适的晶体管、或者其任何组合。

更具体的说, 将阴极电压  $V_{\text{cathode}}$  施加到 OLED 的阴极, 并且晶体管 M1 的漏极与其阳极相耦合。将电源电压 Vdd 施加到晶体管 M1 的源极, 并且存  
20 储电容器 Cst 耦合在晶体管 M1 的栅极与源极之间。晶体管 M2 的栅极和漏极彼此相耦合, 并且将电源电压 Vdd 施加到晶体管 M2 的源极。这两个晶体管 M1 和 M2 形成电流反射镜。晶体管 M1 和 M2 的栅极分别耦合到晶体管 M4 的源极和漏极, 并且晶体管 M4 的栅极耦合到第二扫描线。晶体管 M2 的漏极耦合到晶体管 M3 的源极。而且, 晶体管 M3 的栅极耦合到第一扫描线,  
25 并且其漏极耦合到数据线。

现在参考图 4 对根据本发明示例性实施例的发光显示设备的操作进行描述。

图 4 示出了根据本发明示例性实施例的第一和第二扫描信号的定时图。

如图所示, 当第二扫描信号 scan2 被选择时(例如当其从高电平变为低电  
30 平时), 晶体管 M4 导通。当晶体管 M4 导通时选择了第一扫描信号 scan1 时, 晶体管 M3 导通并且晶体管 M2(与二极管相连的晶体管)和 M3 形成了电流通

路以便数据线所传送的电流通过晶体管 M2 和 M3 而流向该路径。因此，在晶体管 M2 的栅极与源极之间产生了一电压。晶体管 M2 的栅-源电压是由晶体管 M2 的漏电流大小来确定的，并且栅-源电压通过导通的晶体管 M4 被充电到存储电容器 Cst 中。

- 5 存储电容器 Cst 将所充电压施加到晶体管 M1 的栅极。晶体管 M1 产生了与栅极电压相对应的漏电流，并且 OLED 被漏电流驱动以由此以期望的亮度发光。

10 当 OLED 发光时取消选定第二扫描信号 scan2 时(例如其从低电平变为高电平)，晶体管 M4 截止，并且由此，存储电容器 Cst 所充电的电压不受晶体管 M3 的影响，并且 OLED 继续发光。如果与该示例性实施例不同晶体管 M4 和 M3 同时被截止，或者在截止晶体管 M4 之前截止晶体管 M3，那么存储电容器 Cst 中所充电的电压会通过晶体管 M4 来放电，并且 OLED 所发射出的光量会降低。然而，因为根据该示例性实施例在晶体管 M3 截止之前晶体管 M4 完全被截止，因此 OLED 根据存储电容器 Cst 上所保持的电压而发射出足够的

15 光。

此后，当取消选定第一扫描信号 scan1 时，晶体管 M3 截止以断开从数据线提供的电流，并且 OLED 利用与存储电容器 Cst 所保持的电压相应流动的晶体管 M1 的漏电流来继续发光。

20 希望的是在该发光显示设备中可使取消选定第二扫描信号 scan2 的时间早于取消选定第一扫描信号 scan1 的时间，并且使相应间隔大于用于取消选定与第二驱动器相距最远的像素上的第二扫描信号 scan2 的时间。该间隔是在考虑了由扫描线上的寄生元件(例如电容)所引起的时间延迟量的情况下的时间。用于取消选定的时间是扫描信号从低电平变为高电平的上升时间，并且此外，当像素电路的晶体管 M4 由 NMOS 晶体管来替代时，用于取消选定的

25 时间可以是扫描信号从高电平变为低电平的下降时间。

图 5A、5B、6A、以及 6B 中分别说明了当如上所述驱动发光显示设备时一行像素当中的与第一扫描驱动器距离最近的像素 A 的像素电流以及同一行像素当中的与第二扫描驱动器相距最近的像素 B 的像素电流。

30 图 5A 示出了与图 2 所示发光显示设备中的第一扫描驱动器 300 距离最近的像素 A 上的第一和第二扫描信号的关系图，并且图 5B 示出了根据该关系的像素 A 的电流确(尤其是，流经晶体管 M1 的电流)的曲线图。尤其是，

图 5A 示出了当第一扫描信号 scan1 的上升/下降时间是  $0\mu\text{s}$  并且当第二扫描信号 scan2 的上升/下降时间是  $2\mu\text{s}$  时像素 A 上的第一与第二扫描信号之间的关系波形图。

5 从图 5A 和 5B 中可以得知在选择了第一和第二扫描信号 scan1 和 scan2 之后流向像素的电流根据第一与第二扫描信号 scan1 与 scan2 之间的关系被取消选定。

10 更具体的说, 参考图 5A 和 5B, 第一扫描信号 scan1 当中最左边的第一扫描信号的像素电流最低, 并且随着第一扫描信号 scan1 移动到右边, 也就是说, 随着在第二扫描信号 scan2 之后取消选定对第一扫描信号的选择, 像素电流没有显著的降低。

15 图 6A 示出了图 2 所示发光显示设备中的像素 B 上的第一和第二扫描信号的关系图, 并且图 6B 示出了根据上述关系的像素 B 的电流的曲线图。图 6A 示出了当第一扫描信号 scan1 的上升/下降时间是  $0\mu\text{s}$  并且当第二扫描信号 scan2 的上升/下降时间是  $2\mu\text{s}$  时像素 B 上的第一与第二扫描信号之间的关系波形图。

从与第二扫描驱动器 400 最接近的像素 B 上的第二扫描信号 scan2 的上升/下降时间开始, 在如图 6A 所示的第一扫描信号 scan1 之前取消选定对第二扫描信号 scan2 的选择, 并且因此, 像素 B 的电流与图 6B 所示相同。

20 从图 5A 至图 6B 中可知当取消选定第二扫描信号 scan2 之后直到取消选定第一扫描信号 scan1 的时间不够充足时, 像素 A 的电流变得远远小于像素 B 的电流。

25 图 7 示出了具有上述特征的像素 A 与 B 之间的电流的具体关系。图 7 中的实线表示最接近第一扫描驱动器的像素 A 的电流, 并且虚线表示最接近第二扫描驱动器的像素 B 的电流。X 轴表示取消选定第一扫描信号的时间与取消选定第二扫描信号的时间之间的间隔, 并且 Y 轴表示相应像素的电流。

30 从图 7 中可知根据取消选定第一扫描信号的时间与取消选定第二扫描信号的时间之间的间隔给出像素 A 与 B 之间的电流差。也就是说, 如图 7 所示当间隔小于  $1\mu\text{s}$  时, 像素 A 与 B 之间的电流差变得非常大, 并且当间隔大于  $1\mu\text{s}$  时, 像素 A 与 B 之间的电流差减小了。尤其是, 像素 A 与 B 之间的电流差在  $1\mu\text{s}$  时开始降低, 电流差在  $1.2\mu\text{s}$  或者  $1.5\mu\text{s}$  时显著降低, 像素 A 与 B 之间几乎没有电流差, 并且直到  $4\mu\text{s}$  时电流差维持。也就是说, 当间隔超过适

当时间时，当扫描信号延迟时，分别位于两个面板上的像素之间几乎没有产生电流差。

5 根据该结果，当取消选定第一扫描信号的时间与取消选定第二扫描信号的时间之间的间隔在 1 至 4 $\mu$ s 内时，在像素电路 110 的晶体管 M4 截止之后截止晶体管 M3，并且因此，可有效的防止由于扫描信号延迟而造成亮度降低的问题。尤其是，当间隔在 1.2 至 4 $\mu$ s 或者 1.5 至 4 $\mu$ s 范围内时，可有效的防止亮度的降低。

10 如上所述，通过使取消选定用于将显示信息写入到一行像素上的第二扫描信号 scan2 的时间早于取消选定用于选择像素且驱动发光显示设备的第一扫描信号 scan1 的时间可防止亮度的降低。

可将取消选定第一和第二扫描信号的不同时间应用到其具有与图 3 所示像素结构不同的像素上。

图 8 示出了根据本发明另一个示例性实施例的一像素的电路图。例如将图 8 的像素电路可被应用到图 2 的发光显示设备上。

15 图 8 所示的像素电路包括以与图 3 的像素电路相同的方式来形成电流反射镜的晶体管。具体的说，像素电路包括晶体管 T1 和 T2、一有机 EL 元件 OLED、一电容 C、一晶体管 T3、以及一晶体管 T4。晶体管 T1 和 T2 用于形成电流反射镜。有机 EL 元件 OLED 耦合到晶体管 T1 并且根据所施加的电流而发光。电容 C 形成于晶体管 T1 与 T2 之间。晶体管 T3 通过第一扫描信号 scan1 而进行操作以对数据线所提供的电流进行传送。晶体管 T4 通过第二扫描信号 scan2 而进行操作以根据晶体管 T3 所提供的电流将在晶体管 M1 的栅极与源极之间所产生的电压充电到电容 C 中。

25 当晶体管 T3 和 T4 响应于对第一和第二扫描信号 scan1 和 scan2 的选择分别被导通时，晶体管 T2 与二极管相连，数据线所提供的电流流向提供有晶体管 T2 和 T3 的路径，并且因此，在晶体管 T2 的栅极与源极之间产生了一电压。该电压被充电到电容 C 中，并且有机 EL 元件 OLED 根据电容 C 中所充电的电压而通过晶体管 T1 所流出的电流发光。

30 当同时取消选定对第一和第二扫描信号 scan1 和 scan2 的选择时，晶体管 T2 的漏电压通过晶体管 T4 而对电容 C 进行放电，该晶体管 T2 的漏电压根据晶体管 T3 电阻的增加而增加，并且 OLED 所发射出的光量减少了。

因此，当如上述实施例中所述预先取消选定对第二扫描信号 scan2 的选

择时，预先使晶体管 T4 截止，并且电容 C 中所充的电压不受晶体管 T3 的影响。当根据在完全断开晶体管 T4 之后第一扫描信号 scan1 的取消选定而截止了晶体管 T3 时，断开通过数据线的电流源，并且 OLED 利用与电容 C 所保持的电压相应流出的晶体管 T1 的漏电流来保持发光。根据该操作，在完全截止晶体管 T4 之前截止晶体管 T3，因此可防止像素亮度的降低。

5 为了产生图 4 的波形，例如，可以使用具有图 9 结构的扫描驱动器。

图 9 是根据本发明一示例性实施例的扫描驱动器。

图 9 所示的扫描驱动器根据所施加的信号 SP 而进行操作，并且包括多个第一和第二触发器 F1 和 F2、以及用于将第二触发器 F2 所输出的信号输出到扫描线 scan [ 1 ] 至 scan [ m ] 的多个缓冲器 B。不对用于根据输入信号的状态来输出相应信号的触发器的操作进行描述，因为这已为本领域普通技术人员所熟知。

当上述结构的扫描驱动器是用于产生第一扫描信号 scan1 的第一扫描驱动器时，分别将信号 VSP1、信号 VCLK1、以及信号 VCLKB1 输入到 SP、clk、以及 clkb 端子。同时，当扫描驱动器是用于产生第二扫描信号 scan2 的第二扫描驱动器时，分别将信号 VSP2、信号 VCLK2、以及信号 VCLKB2 输入到 SP、clk、以及 clkb 端子。

因此，当根据图 9 所示的结构而实现了第一和第二扫描驱动器时，取消选定第二扫描信号的时间变得要早于取消选定第一扫描信号的时间，并且利用如图 4 所示的偏移时间来驱动用于产生第二扫描信号的第二扫描驱动器的信号 VSP2、VCLK2、以及 VCLKB2 和用于产生第一扫描信号的第一扫描驱动器的信号 VSP1、VCLK1、以及 VCLKB1。

上面所使用的驱动方法(即使取消选定其用于将显示信息写入到像素上的第二扫描信号的时间早于取消选定其用于选择像素的第一扫描信号的时间)不仅可应用于根据示例性实施例的像素结构上，而且还可应用于包括有以电流反射镜结构配置的晶体管的其他像素结构上。

虽然结合某些示例性实施例已对本发明进行了描述，但是应该理解的是本发明并不局限于所公开的实施例，而是相反的，其意欲遮盖包括在随后权利要求精神和范围之内内的各种修改、等效结构、以及其等效体。

30 根据本发明，因为取消选定用于将显示信息写入到像素上的第二扫描信号的时间要早于取消选定用于对包括形成电流反射镜的晶体管并具有两个扫

---

描线像素结构中的像素进行选择的第一扫描信号的时间，因此无论信号延迟如何，可防止在显示操作完成之前当电流对像素充电时所发出的光量的降低。

因此，提供了基本上具有均匀亮度的发光显示设备。

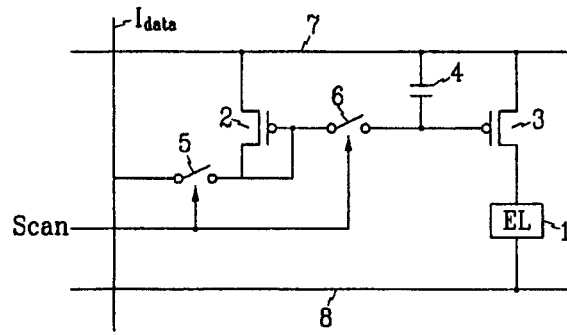


图 1

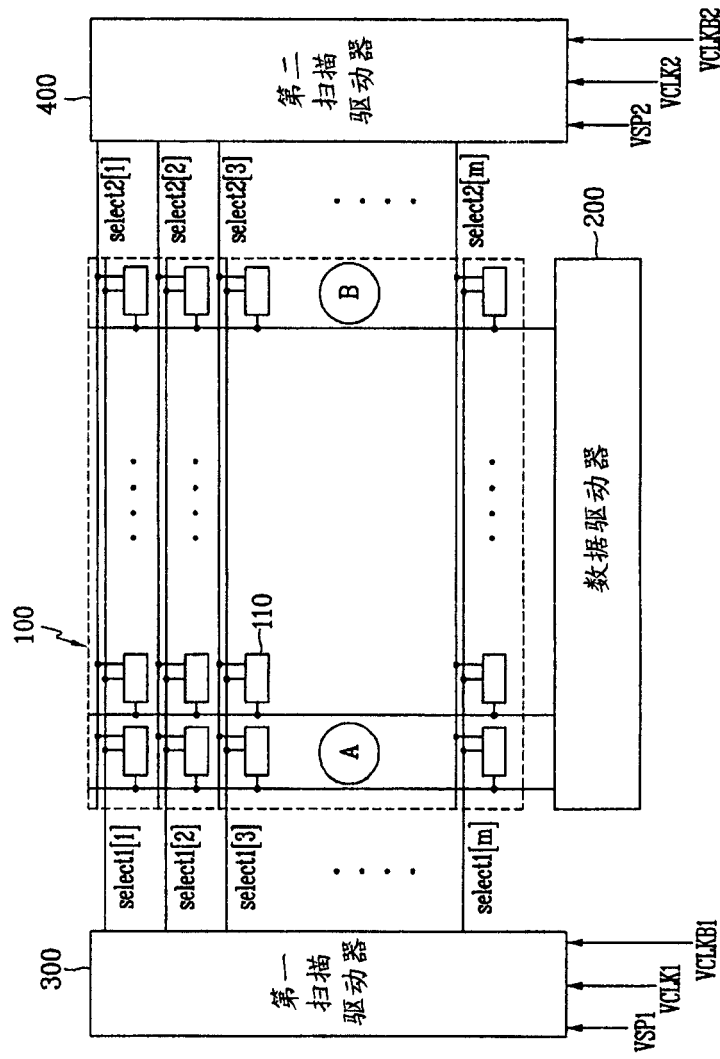


图 2

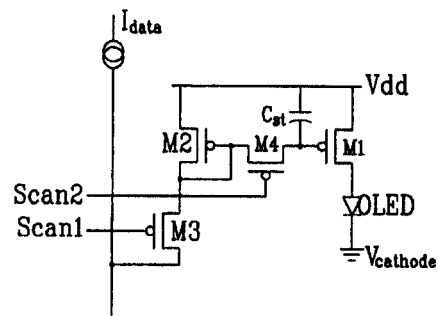


图 3

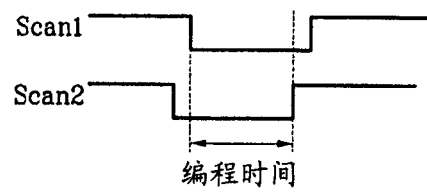


图 4

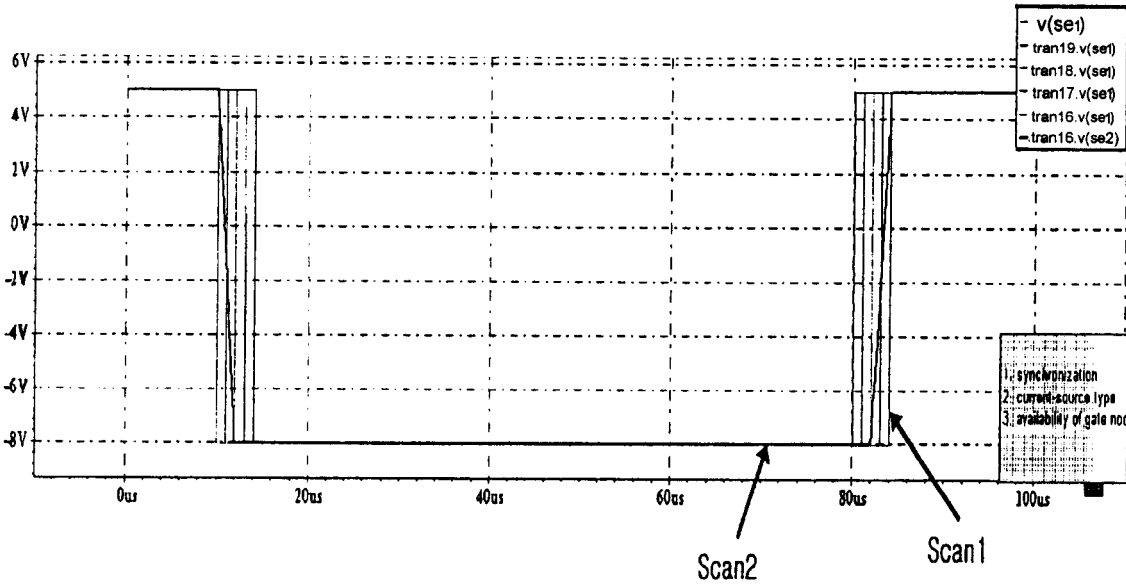


图 5A

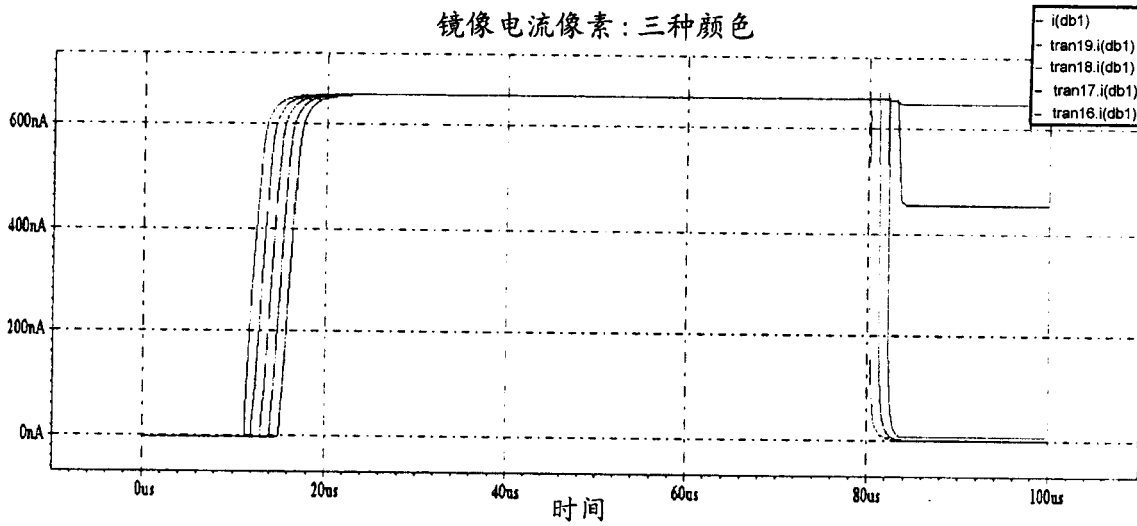


图 5B

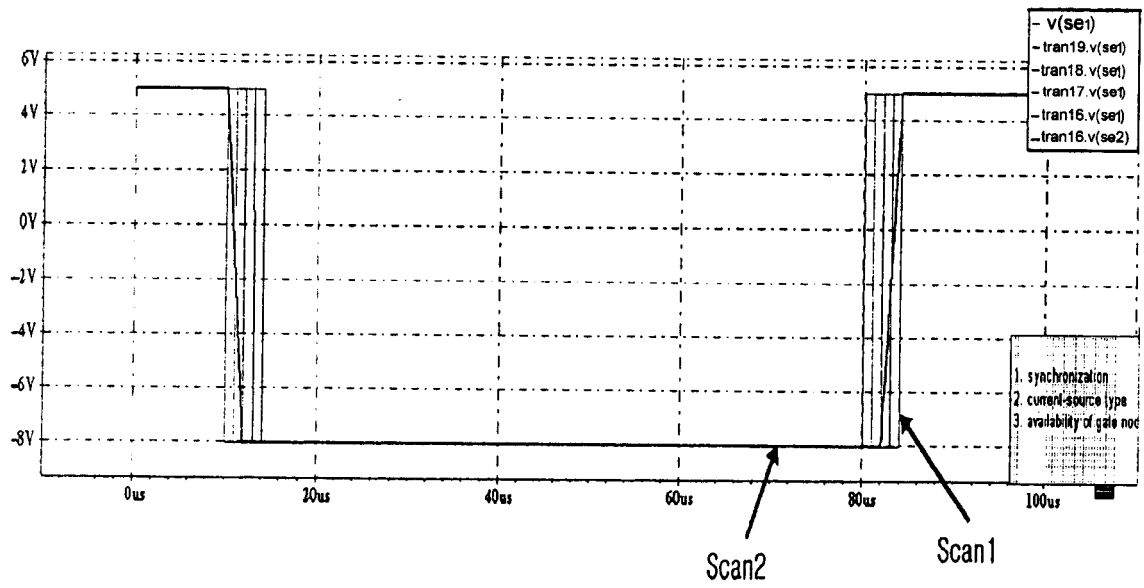


图 6A

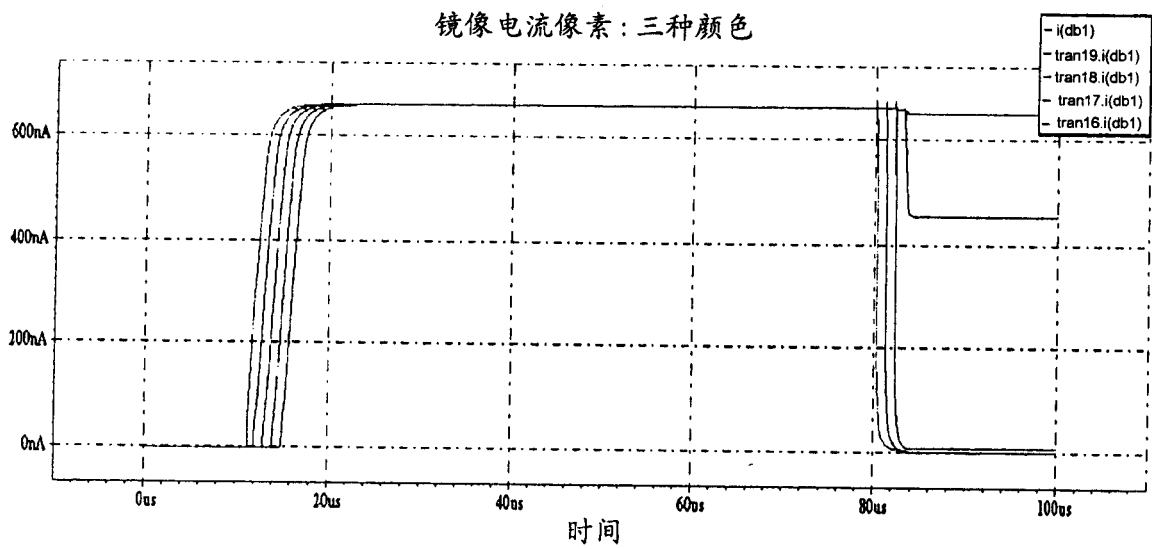


图 6B

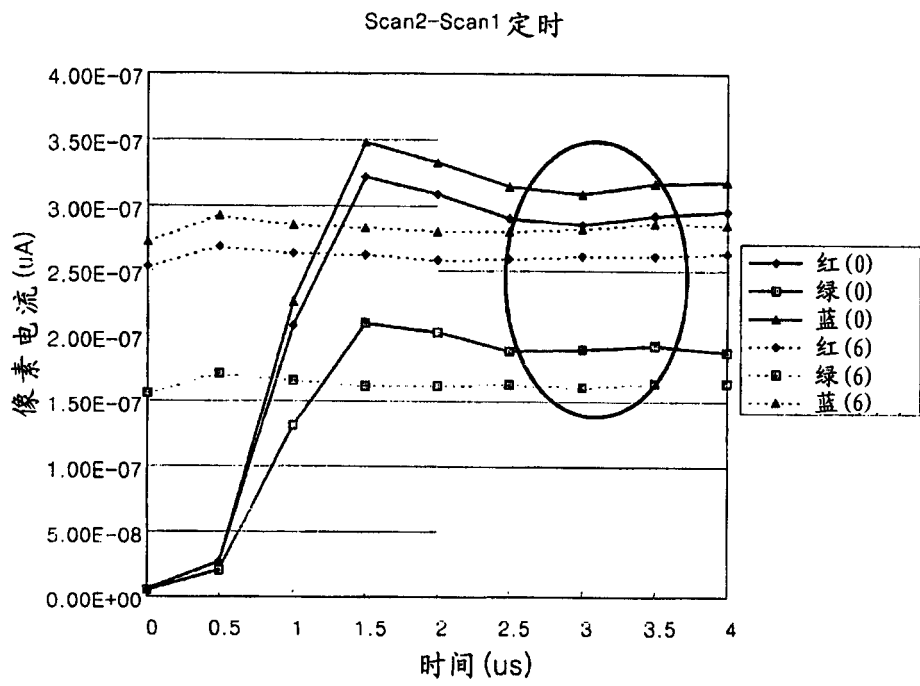


图 7

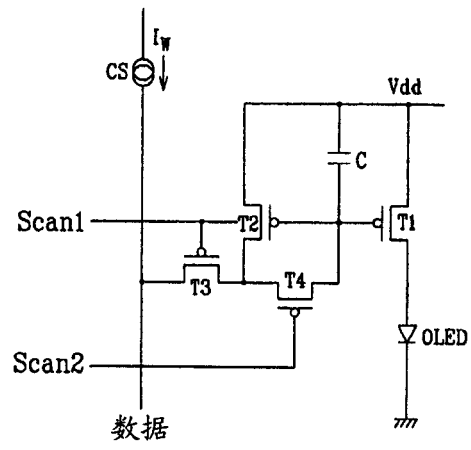


图 8

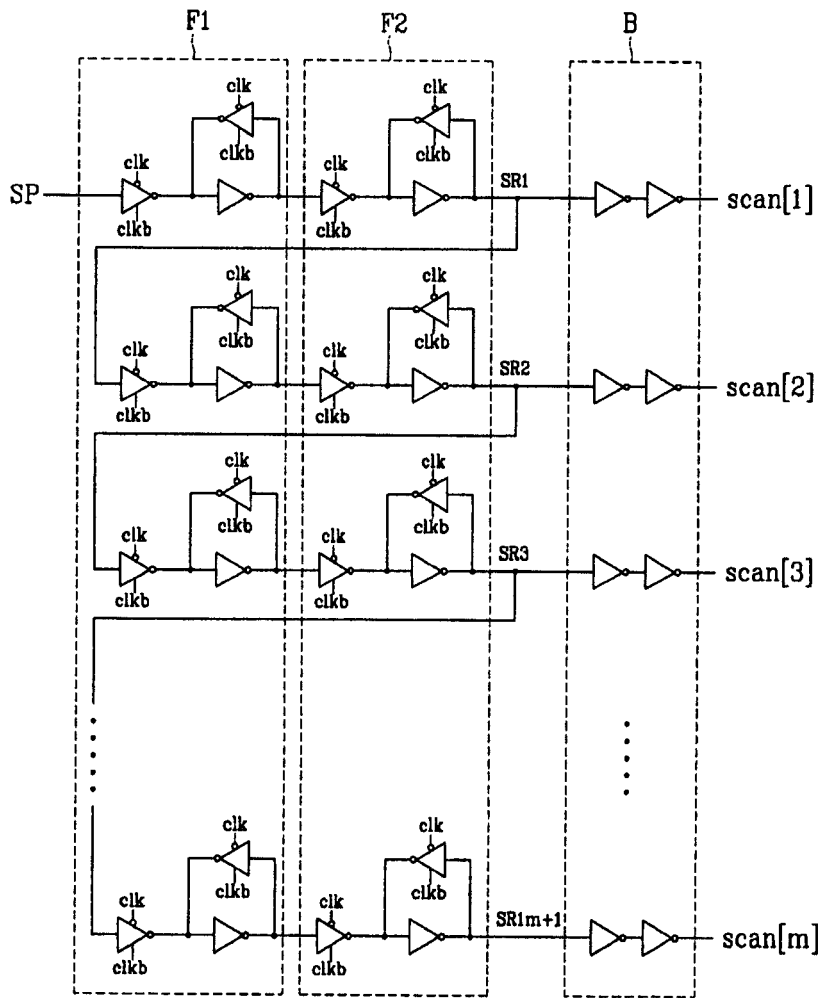


图 9

专利名称(译)	发光显示设备及其驱动方法		
公开(公告)号	<a href="#">CN1629924A</a>	公开(公告)日	2005-06-22
申请号	CN200410085074.6	申请日	2004-10-12
[标]申请(专利权)人(译)	三星斯笛爱股份有限公司		
申请(专利权)人(译)	三星SDI株式会社		
当前申请(专利权)人(译)	三星显示有限公司		
[标]发明人	申东蓉 金禁男		
发明人	申东蓉 金禁男		
IPC分类号	H01L51/50 G09G3/20 G09G3/30 G09G3/32 H05B33/08		
CPC分类号	G09G3/3241 G09G3/3266 G09G2300/0842 G09G2310/0262 G09G2320/0223		
代理人(译)	王志森		
优先权	1020030086106 2003-11-29 KR		
其他公开文献	CN100361180C		
外部链接	<a href="#">Espacenet</a> <a href="#">SIPO</a>		

摘要(译)

本发明公开了一种发光显示设备以及其驱动方法，该发光显示设备将根据电流来对亮度进行控制的发光元件提供给每个像素，诸如有机电致发光元件。该发光显示设备包括用于形成电流反射镜的晶体管以及其具有第一和第二扫描线的像素结构。取消选定提供给第二扫描线的、用于将显示信息写入到像素上的第二扫描信号的时间要早于取消选定提供给第一扫描线的、用于选择像素的第一扫描信号的时间。其结果是，可防止由于扫描信号的延迟而造成的亮度降低。

