

[19] 中华人民共和国国家知识产权局

[51] Int. Cl.

H05B 33/10 (2006.01)

H05B 33/00 (2006.01)



# [12] 发明专利说明书

专利号 ZL 03122189.0

[45] 授权公告日 2006年3月22日

[11] 授权公告号 CN 1247050C

[22] 申请日 2003.4.24 [21] 申请号 03122189.0

[30] 优先权

[32] 2002. 4. 26 [33] JP [31] 2002 - 127014

[71] 专利权人 三洋电机株式会社

地址 日本大阪府

[72] 发明人 神野优志

审查员 王娇丽

[74] 专利代理机构 北京纪凯知识产权代理有限公司

代理人 戈泊程伟

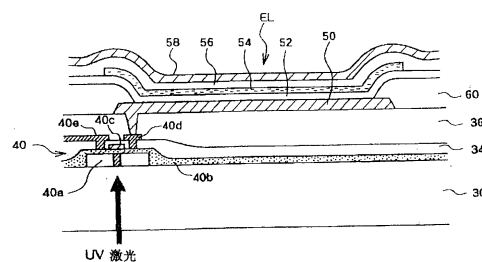
权利要求书 1 页 说明书 8 页 附图 5 页

## [54] 发明名称

电致发光显示板的减光化方法及电致发光显示板

## [57] 摘要

本发明提供一种电致发光显示板的减光化方法及电致发光显示板，可有效地将亮点缺陷像素进行减光，其特征是在对像素第二 TFT40 的有源层（半导体层）（40a）等，选择性地照射 UV 激光。由此，能使有源层（40a）的结晶劣化而将其导电性切断。因此，可在不致带来其它不良影响的情况下将像素进行减光化。此外，并能以栅极（40c）下方的有源层（40a）为对象，以栅极（40c）将激光进行反射，进行更为有效的激光照射。



1.一种 EL 显示板的减光化方法，其是对于在配置成矩阵形的每一像素中具有 EL 发光元件、以及控制流入至该 EL 发光元件的电流的薄膜晶体管的 EL 显示板中的缺陷像素进行减光化的方法，其特征在于：

5 对构成所述薄膜晶体管的半导体层的至少一部分进行选择性地照射激光，以微量地破坏该区域的半导体层的结晶结构而使电阻值提高的方式，将该像素进行减光化。

2.如权利要求1所述的EL显示板的减光化方法，其特征在于：对于在所述半导体层上方配置有金属层的部分，从下方照射激光，并通过  
10 所述金属层将所照射的激光进行反射。

3.如权利要求1所述的EL显示板的减光化方法，其特征在于：  
所述薄膜晶体管在玻璃基板上具有半导体层，并具有在其上隔着栅极绝缘膜配置栅极的结构，在隔着玻璃基板对半导体层照射激光的  
15 同时，用栅极将所照射的激光进行反射。

4.如权利要求1~3中任一项所述的EL显示板的减光化方法，其特征在于：所述激光为UV激光。

20 5.一种EL显示板，其特征在于：已经利用权利要求1~4中任一项所述的EL显示板的减光化方法对缺陷像素进行了减光化。

## 电致发光显示板的减光化方法及电致发光显示板

## 技术领域

- 5 本发明涉及电致发光(electroluminescence; EL)显示板的缺陷像素的修复。

## 背景技术

- 10 目前, EL显示器面板即已作为一种平面显示器面板。此EL显示器面板与液晶显示器面板(LCD, LiquidCrystalDisplay)不同, 其为自发光, 故被期待能普及成为一种明亮易于观看的平面显示器面板。尤其是有机EL元件相较于无机EL元件, 能以低电压驱动, 故被期待普及到各种显示器。

- 15 此有机EL显示器以有机EL元件为像素, 并将此像素配置成多数矩阵状。此外, 以此有机EL元件的驱动方法而言, 虽与LCD同样地具有无源方式与有源方式, 但与LCD同样以有源矩阵方式为佳。换言之, 在每一像素设置开关用元件, 并控制该开关用元件, 而控制各像素显示的有源矩阵方式, 与在每一像素不具有开关用元件的无源方式相比较, 能获致分辨率更高精细的画面, 故极为理想。

- 20 一般使用LCD的显示器采用1个开关元件(薄膜晶体管, TFT, Thin Film Transistor), 并使之直接与像素电极连接, 但使用有机EL的显示板则采用2个TFT与1个电容。在图5中, 表示利用薄膜晶体管(TFT)的有机EL显示板中像素电路的构成例。此例中有机EL显示板将此种像素配置成矩阵状。

- 25 在向行方向延伸的栅极线上, 连接有通过栅极线所选择的作为n沟道薄膜晶体管的第一TFT10的栅极。在此第一TFT10的漏极上连接有向列方向延伸的数据线DL, 而在该源极则连接有保持电容CS, 该保持电容CS的另一端连接至作为低电压电源的电容线SL。此外, 第一TFT10的源极与保持电容CS的连接点连接至作为p沟道薄膜晶体管的第二  
30 TFT40的栅极。然后, 此第二TFT40的源极连接至电源线VL, 漏极连

接至有机EL元件EL。另外，有机EL元件EL的另一端连接至阴极电源CV。

因此，当栅极线GL为H水平的时第一TFT10即呈导通，而此时的数据线DL的数据保持在保持电容CS。然后，按照维持在此保持电容CS的数据(电位)而控制第二TFT40的电流，同时随此第二TFT40的电流使电流流动于有机EL元件EL而发光。

然后，在当第一TFT10导通时对于数据线DL供给与其像素对应的影像信号。因此，按照供给至数据线DL的影像信号而使保持电容CS充电，并由此使第二TFT40所对应的电流流动，且同时进行有机EL元件EL的亮度控制。即，控制第二TFT40的栅极电位并控制流动于有机EL元件的电流，以进行各像素的谐调显示。

在此种有机EL显示板中，会有在设置于各像素的第一TFT10或是第二TFT40产生缺陷的情况。当TFT产生固定为切断流入有机EL元件电流的缺陷等，其像素仅会暗点化，故即使在亮点中存有1个暗点亦难以辨认而不会造成问题。另一方面，当产生流向有机EL元件电流为经常导通的缺陷时，则其像素将会形成亮点。当周围的像素呈现黑色时若有1像素为亮点，则会被观察者辨认出，故将成为不妥的问题。

因此，目前乃将已成为亮点的有缺陷的像素加以减光(暗点化)处理。

换言之，含有某一定数量的暗点的有机EL显示板作成制品并不会有问题，这是因为可采用将亮点减光的方法而达到成品率的大幅提升的缘故。

在此，此种暗点化的施行方式为将到达像素的配线进行断线。即，与LCD的情形相同，以可视光YAG激光等，将第二TFT40与电源线或是像素电极间的配线进行切断。

由此，可将亮点进行暗点化，以解决整体显示上的问题。

但是，当进行此可视光YAG(钇铝石榴石)激光的暗点化处理时，即可能对阴极以及其它像素的显示造成影响。即，在有源矩阵型有机EL显示板的情况下，TFT形成于玻璃基板上，并在此TFT上方形成氧化铟锡ITO(Indium Tin Oxide)的阳极，同时在该上方层积有由空穴传输层、有机发光层、电子传输层等的有机层，又在其上方形成有金属的阴极。

因此，在TFT的上方具备有机层的一部分及阴极。尤其是阴极在显示板的大约整个表面上形成而当作共享电极。

因此，以可视光YAG激光切断TFT的配线时，其激光将到达阴极，而在阴极亦产生烧蚀(ablation)因此，阴极将在该部分形成开孔。并且，  
5 因此烧蚀产生阴极变质，并可能影响周边像素的显示。此外，通过激光的切断使在该处的物质蒸发而飞散，有机EL元件的有机层其侧面亦将直接曝露在阴极上方空间。于是，从该暴露的部分容易因水分及氧等渗入造成有机层恶化等，而使有缺陷的像素有扩大的虞。

此外，通过烧蚀切断配线时，一旦吹散的配线材料(通常为金属)  
10 黏附在其它配线部分时，亦可能出现产生短路的情况。

## 发明内容

本发明鉴于上述问题而研创者，其目的在提供一种能有效地将缺陷像素进行减光的有机EL显示板的减光化方法。

15 本发明 EL 显示板的减光化方法是，对于在配置成矩阵形的每一像素中具有 EL 发光元件、以及控制流入至该 EL 发光元件的电流的薄膜晶体管的 EL 显示板中的缺陷像素进行减光化的方法，其特征在于：对构成上述薄膜晶体管的半导体层的至少一部分进行选择性地照射激光，并使该区域的半导体层的电阻值提高，将该像素进行减光化。

20 因此，依据本发明，通过对半导体层照射激光，而可进行该像素的减光化处理。尤其在此处理中，以微量地破坏半导体层的结晶结构并使电阻增加的方式，切断导电性，因此，基本上不会对其他部分造成损害，即可将缺陷像素进行减光，故可施行理想的减光化处理。

此外，对于在上述半导体层的上方配置有金属层的部分，以从下方照射激光，并通过金属层以使所照射的激光反射为理想。由此，  
25 反射的激光亦将照射到半导体层，除可进行有效的照射之外，并同时可使激光到达上方，而不致对该部分产生不良影响。

再且，上述薄膜晶体管以于玻璃基板上具有半导体层，并具有在其上隔着栅极绝缘膜配置栅极的构成，除隔着玻璃基板对半导体层照射  
30 激光外，并同时用栅极将所照射的激光进行反射者为佳。由此，可防止激光照射到其它部分，并可确实防止对其他部分带来不良影响。

上述激光以紫外线(UV)激光为佳。例如，以308、355nm的激光，在不致对金属带来不良影响情况下，即可将使半导体层电性切断的导电性切断。

此外，有关本发明的EL显示板，其特征是以上述EL显示板的减光化方法对有缺陷的像素进行减光化。

## 附图说明

图1是表示像素的构成图。

图2是表示一例设定激光照射量范例的流程图。

10 图3是表示像素的平面构成图。

图4是表示激光照射部分的图。

图5是表示在有机EL显示板中像素电路的构成例的图。

符号说明：10第一TFT，6、16、40a有源层，16c-1、16c-2沟道区域，16d-1、16d-2、40l、32e漏极，16s-1、16s-2、32d、40d源极，25、40c栅极，30玻璃基板，34层间绝缘膜，36第一平坦化膜，40第二TFT，40b栅极绝缘膜，50阳极；透明电极，52空穴传输层，54有机发光层，56电子传输层，58阴极，60第二平坦化膜，CS保持电容，CV阴极电源，DL 数据线，GL 栅极线，R紫外线激光，SL电容线，VL电源线。

## 20 具体实施方式

以下，兹根据附图以说明本发明的实施方式。

在本实施方式中，从栅极的下方照射激光，并通过此激光而在存在于TFT的栅极的下方的多晶硅所构成的半导体层，产生微量的烧蚀，并通过此使半导体层的结晶性恶化，同时使阻抗增大，而将TFT固定在切断状态。尤其是，激光由于栅极而反射，故可有效地对半导体层照射激光，而使栅极上层不致受到激光的不良影响。

以此时的激光而言，以355nm的YAG激光及308nm的准分子激光等的紫外线(UV)激光为佳。换言之，如果长于该波长时，则在欲使半导体层劣化时，栅极亦将产生烧蚀，且如果短于该波长时，则会难以透过玻璃基板。

图1表示像素的构成。在此，虽在元件基板，于1像素形成图5所示

TFT10、40与电容CS、有机EL元件EL，但在此图中，仅表示第二TFT40与有机EL元件EL。

在图中，元件基板具有形成在玻璃基板30上的第二TFT40。显示此第二TFT40与有机EL元件EL的构成。如此，第二TFT40形成在玻璃基板30上，且此第二TFT40具有以多晶硅所形成的有源层(半导体层)40a。此有源层40a其两端形成为掺杂杂质的源极区域、漏极区域，而夹于其间的中央部则成为沟道区域。在此沟道区域的上部隔着由氧化硅所构成的栅极绝缘膜40b形成栅极40c。栅极绝缘膜40b以与栅极40c由层间绝缘膜34所覆盖，而在栅极40c的两侧则隔着层间绝缘膜34的接触孔形成连接至源极区域以及漏极区域的源极40d、漏极40e。然后，源极32d、漏极32e的上端位于层间绝缘膜34表面。

此外，在层间绝缘膜34表面上，配置有连接漏极40e与电源线VL的金属配线等。并且，覆盖此层间绝缘膜34而形成第一平坦化膜36。

然后，在第一平坦化膜36上面，形成有氧化铟锡ITO构成的透明电极，且此一端隔着第一平坦化膜36的接触孔连接至第二TFT40的源极40d。

此外，此透明电极50构成有机EL元件的阳极，且在此透明电极50上隔着空穴传输层52、有机发光层54、电子传输层56形成金属制的阴极58。另外，在透明电极50的周边以及侧方配置有第二平坦化膜60。此外，有机发光层54虽为与形成之际的位置偏移相对应故较透明电极50为大，但为使仅存在于像素区域内，虽延伸至第二平坦化膜60上，却随即就到达终止端。另一方面，有机发光层54以外的空穴传输层52、电子传输层56形成在整面上。但是，电子传输层56亦有内含Alq3等发光材料的情况，而电子传输层56亦与有机发光层54同样地大多仅限于发光部。

在此种有机EL显示板中，对亮点的有缺陷的像素，从玻璃基板30下方朝向栅极40c，选择性地照射短波长激光的短波长激光R，该激光R以波长355nm的YAG激光及308nm的准分子激光为佳。由此，栅极40c下方沟道区域的有源层40a将产生微量的烧蚀(ablation)，且通过破坏结晶性而使阻抗值上升。因此，使TFT40电性切断，该像素即得以减光。尤其，激光因栅极40c而反射，不会照射到其它部分，而仅使有源层40a

的导电性切断。

一般，激光使用脉冲激光，但使用连续光亦可。照射量虽视玻璃基板的种类、有机层、其它层的材质等而有所差异，但以试验法决定俾能够确实施行暗点化，并且不致对栅极40c造成过大损伤的照射量较为理想。

即，如图2所示，准备实验用的面板(S11)、并变更照射量，而对多个像素照射激光(S12)。然后，对此激光照射试验的结果进行评估(S13)。即，评估暗点化是否确实进行。另外，设定激光强度至少使阴极不致受到损害。然后，决定确实进行暗点化的条件(S14)。例如，可测量与脉冲照射相对应的发光量变化等，并决定最佳的激光照射量。

如此一来，在条件确定的情况下，采用该条件，而对实际制造的有机EL显示板的亮点有缺陷的像素施予暗点化处理(S15)。

因此，依据本实施方式，以激光照射栅极40c下的有源层40a，而能对该像素施予减光化处理。尤其，在此处理中以微量地破坏半导体层的结晶结构，并增加阻抗的方式，而使其电性切断。因此，基本上不会对其他部分造成损害，即能将有缺陷的像素进行减光，故可施以理想的减光化处理。

在此，图3表示有机EL显示板的1像素部分的平面构成。栅极线GL向水平方向延伸，且在此栅极线GL连接有第一TFT10的栅极2。此第一TFT10形成设置2个栅极2的双栅极型态。此第一TFT10的有源层6由多晶硅的半导体层所构成，其一端(源极)连接至数据线DL。此有源层6的另一端连接至电容CS的下侧电极，或是兼作为下侧电极。第一TFT10的栅极2下侧为有源层6形成沟道区域，而夹于2个栅极2的区域形成漏极以及源极，而连接至电容CS的下侧电极的区域则形成源极。

在由此半导体层所构成的电容CS的下侧电极中，隔着氧化硅膜，使上侧电极(大致与栅极同层)对向配置，通过此等下侧电极、介电体、上侧电极形成电容CS。电容CS的上侧电极连接至维持在低电位的电容线SL。

因此，当栅极线GL成为高(H)水平时，则第一TFT10即导通，而且数据线DL的电压将存于电容CS(使其充电)。

电容CS的下侧电极经由接触孔而连接至第二TFT40的栅极25。此

第二TFT40由并联的2个第二TFT40-1、40-2所构成，且两端形成源极，中央形成漏极。即，此第二TFT40具有由半导体层所构成的有源层16，此有源层16的两端的源极16s-1、16s-2，经由接触孔而连接至电源线VL。此外，栅极25的下方成为沟道区域16c-1、16c-2，中央部成为漏极16d-1、16d-2。

然后，此漏极16d-1、16d-2经由接触孔、配线41连接至有机EL元件EL。即，图3中的第二TFT40-1、40-2的漏极16d-1、16d-2连接至有机EL元件的阳极50。

在此种像素中，可对栅极25下方的有源层(半导体层)16照射激光而切断第二TFT40。此情况下，第二TFT40形成2个第二TFT40-1、40-2，对第二TFT40-1、40-2的有源层16的沟道区域16c-1、16c-2照射激光并将此部分进行电性切断。

另外，在上述的例中，虽对栅极下方的半导体层照射激光将切断其导电性，但如为金属层下方的半导体层，则可以是其它任何部位。例如，亦可对源极、漏极下方的源极区域、漏极区域照射激光使此部分的导电性切断。

此外，对于第一TFT10亦可同样方式切断。并且，亦可对数据线DL与第一TFT10的半导体层间的连接接触部照射激光而且使第一TFT10与数据线DL脱离。

在此，在波长355nm的YAG激光等方式上，其反射率依金属的种类而异。例如，以铝而言其反射率为99%，以铬而言则为50%。因此，一般的理想方式对铝制数据线DL等下方的半导体层照射激光，但并不受限于此。即，通常第一TFT10以及第二TFT40的栅极虽以铬所形成，但对此铬下方的半导体层，亦可完全切断其导电性，此效果已经实验证实。另外，基本上金属易于反射如上述所示的短波长激光，而亦可利用在铝等电极及配线下方的半导体层的导电性切断。

另外，在上述所示的处理中，虽未全部施行暗点化，但只要发光量低于预定量即可，故如图4所示，亦可仅对沟道的一部分照射激光而使其阻抗提高。

此外，上述说明虽仅就有机EL显示板为例，但由于在无机EL显示板亦具有同样的TFT等，故适于施行本发明的减光化方法。

### 发明效果

如以上说明所示，依据本发明，通过对半导体层照射激光，而可进行该像素的减光化的处理。尤其，在此处理中以微量地破坏半导体层的结晶结构，而阻抗提高的方式使其电性切断。因此，基本上不会对其他部分造成损害，而可将瑕疵像素进行减光，故可进行理想的减光化处理。

此外，上述薄膜晶体管于玻璃基板上具有半导体层，并具有在其上隔着栅极绝缘膜配置栅极的构成，除能隔着玻璃基板对半导体层照射激光外，并同时适于以栅极将所照射的激光进行反射，由此，可防止激光照射到其它部分，并可确实防止对其他部分带来不良影响。

上述激光以 UV 激光为佳，以此 UV 激光而可在不致对金属造成不良影响的情况下，将使半导体层的导电性切断。

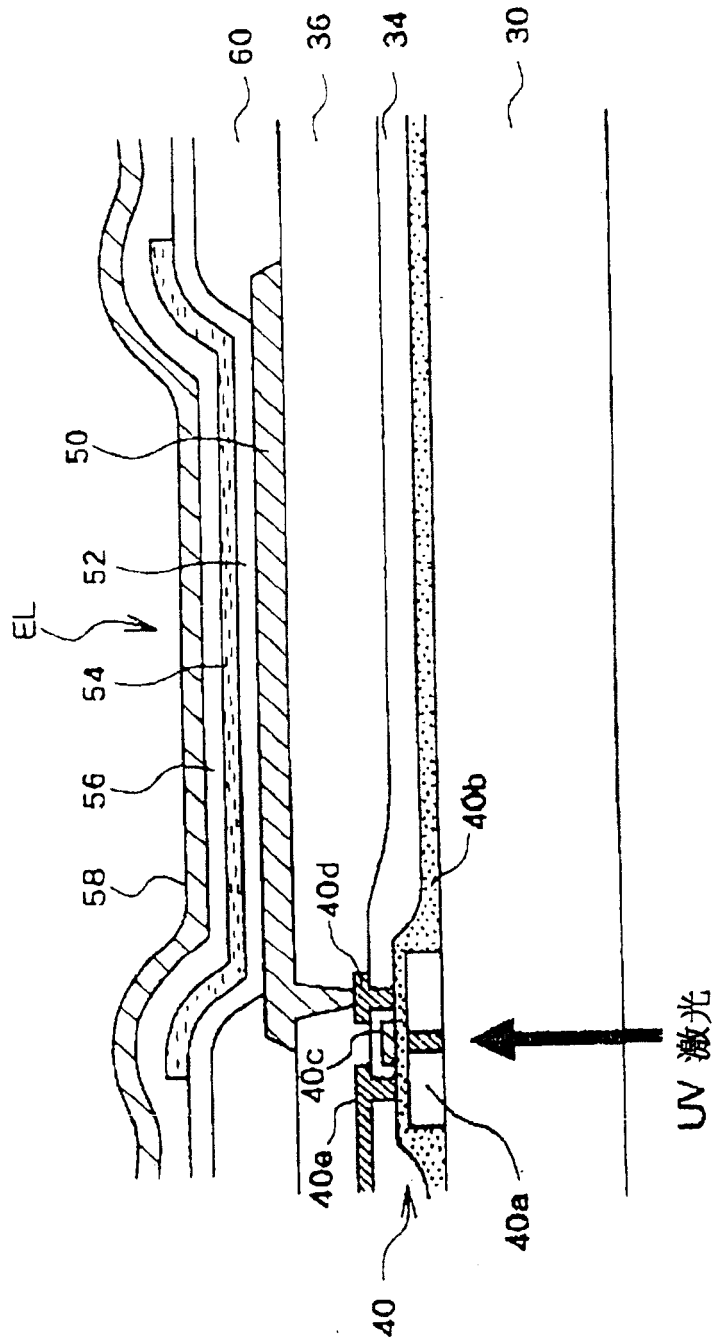


图 1

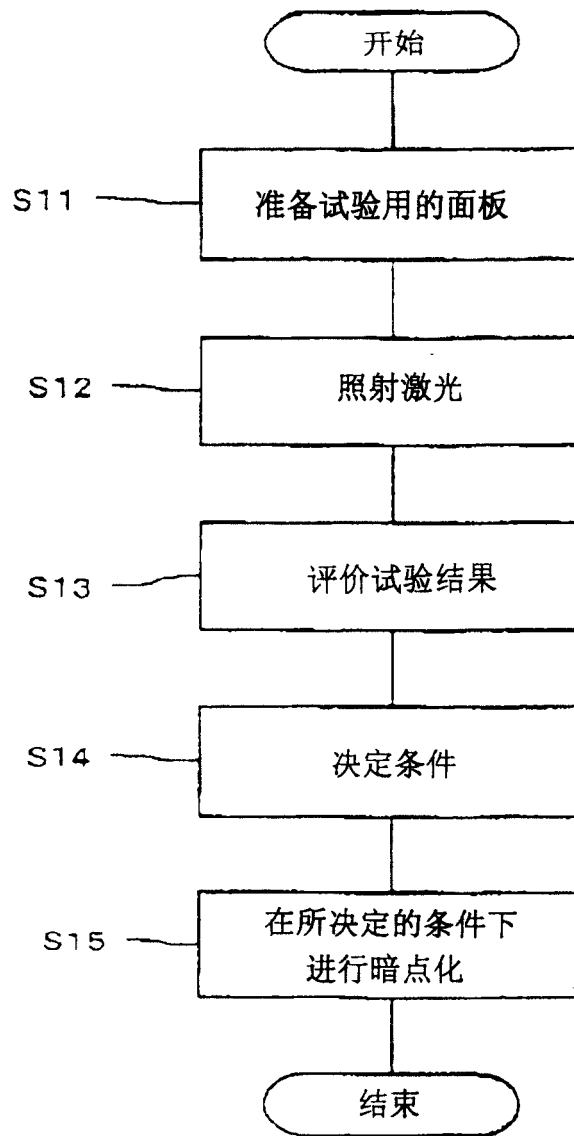


图 2

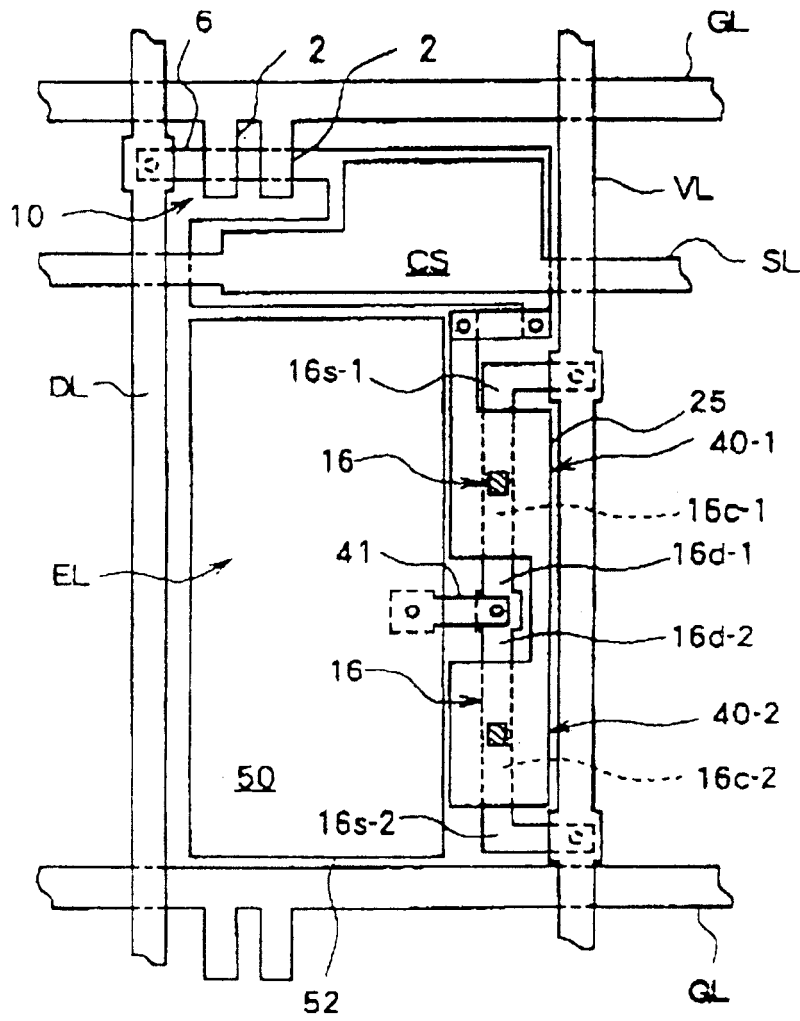


图 3

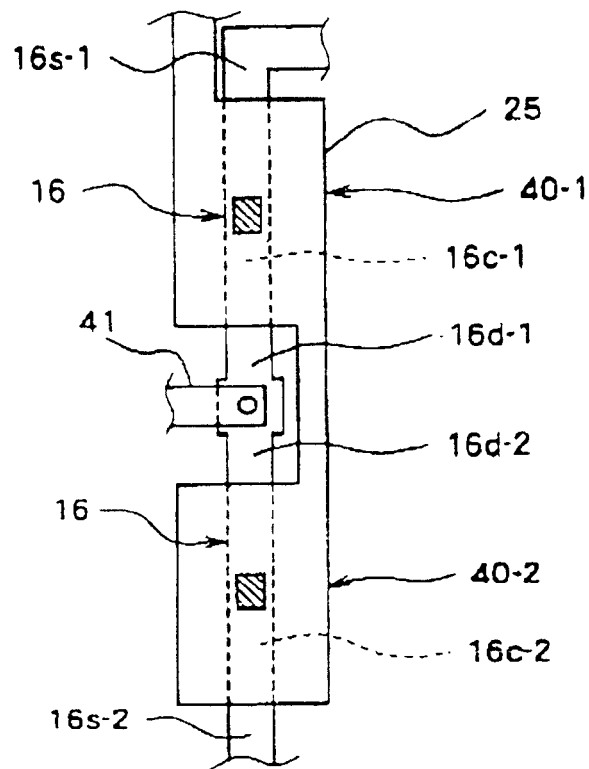


图 4

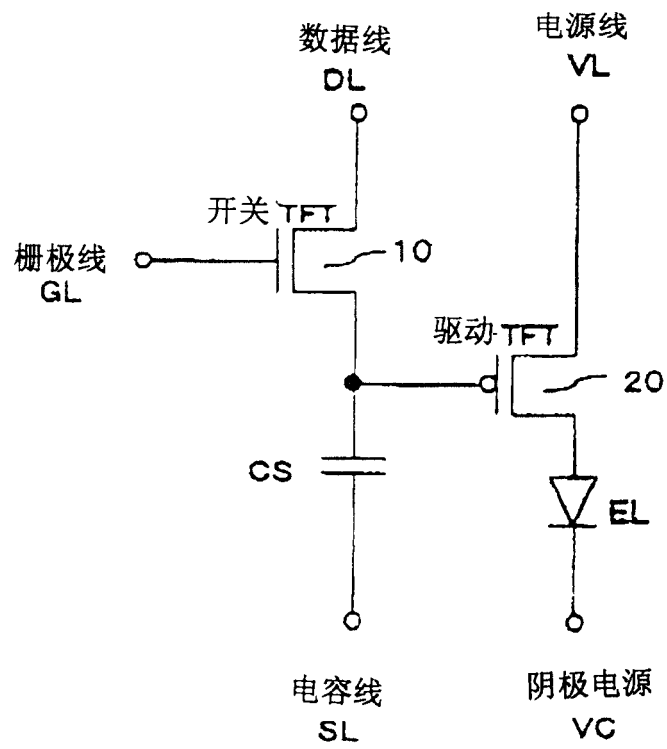


图 5

专利名称(译)	电致发光显示板的减光化方法及电致发光显示板		
公开(公告)号	<a href="#">CN1247050C</a>	公开(公告)日	2006-03-22
申请号	CN03122189.0	申请日	2003-04-24
[标]申请(专利权)人(译)	三洋电机株式会社		
申请(专利权)人(译)	三洋电机株式会社		
当前申请(专利权)人(译)	三洋电机株式会社		
[标]发明人	神野优志		
发明人	神野优志		
IPC分类号	H05B33/10 H05B33/00 H01L27/32 H01L51/56		
CPC分类号	H01L27/3244 H01L2251/568 G09G2330/10 H01L51/56		
代理人(译)	程伟		
优先权	2002127014 2002-04-26 JP		
其他公开文献	CN1455626A		
外部链接	<a href="#">Espacenet</a> <a href="#">SIPO</a>		

摘要(译)

本发明提供一种电致发光显示板的减光化方法及电致发光显示板，可有效地将亮点缺陷像素进行减光，其特征是在对像素第二TFT40的有源层(半导体层)(40a)等，选择性地照射UV激光。由此，能使有源层(40a)的结晶劣化而将其导电性切断。因此，可在不致带来其它不良影响的情况下将像素进行减光化。此外，并能以栅极(40c)下方的有源层(40a)为对象，以栅极(40c)将激光进行反射，进行更为有效的激光照射。

