



(12) 发明专利申请

(10) 申请公布号 CN 102082239 A

(43) 申请公布日 2011.06.01

(21) 申请号 201010286744.6

(22) 申请日 2010.09.16

(71) 申请人 昆山维信诺显示技术有限公司
地址 215300 江苏省昆山市昆山高新区晨丰
路 188 号
申请人 清华大学
北京维信诺科技有限公司

(72) 发明人 邱勇 尤沛升 莫森盛

(51) Int. Cl.
H01L 51/52 (2006.01)
H01L 27/32 (2006.01)

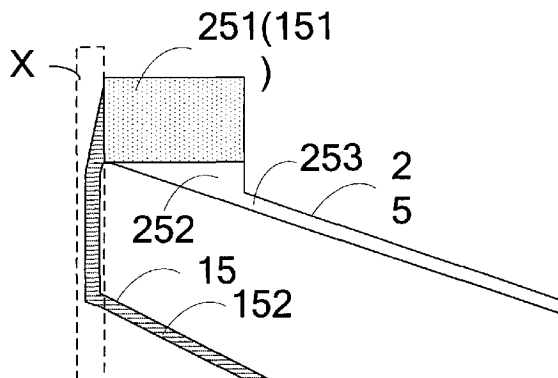
权利要求书 1 页 说明书 3 页 附图 2 页

(54) 发明名称

一种有机电致发光器件,显示器及其应用

(57) 摘要

本发明一种有机电致发光器件,显示器及其应用。有机电致发光器件每个引线分别对应一行所述阴极,对应第一行阴极和第二行阴极的引线包括搭接部、连接部和延伸部,所述延伸部的上侧边与搭接部的下侧边相连接,所述延伸部形状为一直角三角形,其中一条直角边与所述搭接部连接,另一条直角边与所述连接部连接。第一行引线减少引线宽度从而降低屏体宽度,减小 OLED 器件体积。整个屏体的两侧共节省出 2 条侧引线的宽度,其他列引线可以向内移动一个引线宽度,使得制成的屏体体积减小。本发明通过增设延伸部,连接部不需要弯折而直接连接 IC 区域。



1. 一种有机电致发光器件,包括,
基板,
位于基板上的发光区域,发光区域包括复数个阵列排布的像素点,复数行阴极,复数列阳极,所述阴极沿像素点的行方向排布,
位于发光区域左右的侧引线区域,侧引线区域包括复数个引线,每个引线分别与一行阴极连接,
集成电路区域,
其特征在于,左右侧引线区域的第一个引线分别与第一行阴极和第二行阴极连接,所述左右侧引线区域的第一个引线均包括搭接部、连接部和延伸部,所述延伸部的上侧边与搭接部的下侧边相连接,所述延伸部形状为一直角三角形,所述直角三角形的一条直角边与所述搭接部连接,另一条直角边与所述连接部连接,搭接部与对应的阴极连接,延伸部与集成电路区域连接。
2. 如权利要求 1 所述的有机电致发光器件,其特征在于,所述搭接部向下延伸形成连接部,连接部弯折一次形成延伸部。
3. 如权利要求 1 所述的有机电致发光器件,其特征在于,所述连接部连接集成电路区域一侧与连接延伸部一侧的宽度相同。
4. 如权利要求 3 所述的有机电致发光器件,其特征在于,所述延伸部中与连接部连接的部分边与连接部连接。
5. 如权利要求 1 所述的有机电致发光器件,其特征在于,所述连接部连接集成电路区域一侧的宽度小于连接延伸部一侧的宽度。
6. 如权利要求 5 所述的有机电致发光器件,其特征在于,所述延伸部中与连接部连接的边全部与连接部连接。
7. 一种有机电致发光显示器,包括 FPC,电源接口,其特征在于,还包括如权利要求 1 所述的有机电致发光器件。
8. 一种移动通信设备,包括通信装置和显示装置,其特征在于,所述显示装置为如权利要求 7 所述的有机电致发光显示器。

一种有机电致发光器件，显示器及其应用

技术领域

[0001] 本发明涉及有机电致发光器件，具体是指一种有机电致发光器件的引线结构改进。

背景技术

[0002] 有机电致发光原理是指采用有机材料作为发光层，在发光层两侧设有阴极层和阳极层，在两极间通上电流，当电流通过发光层时，发光层的有机材料就会发光。人们根据这一原理，研制出有机电致发光器件 (Organic Light Emitting Diode, 以下简称 OLED)。OLED 显示相对于传统的液晶显示，具有形体薄、制备工艺简单、发光材料全固化、器件可柔性化等优点引起了人们的广泛关注，越来越多的 OLED 被应用于显示与照明领域。

[0003] 图 1 为现有 OLED 屏体结构示意图，其中 1 为基板，基板上包括：发光点阵列组成的显示区域 A，发光点即像素点，阴极沿像素点所在行方向排列，阳极沿像素点所在列方向排列；两侧引线区域 B1 和 B2，分别对应连接显示区域的奇数行阴极和偶数行阴极；与显示区域的阳极相连接的下侧引线区域 D；两侧引线区域 B1 和 B2、下侧引线区域 D 均汇总到 IC (集成电路) 区域 C。

[0004] 图 2 为右侧第一行引线的搭接区域示意图，M 区域，引线的搭接部 151 一端与阴极 14 搭接，另一端弯折后与连接部 152 连接，连接部 152 再次弯折后向下延伸与 IC 区域连接。

[0005] 发明人发现，现有技术存在以下缺陷：

[0006] 在电子器件轻薄短小和节约成本的趋势下，屏体两侧的引线区域占用空间较大，需要降低两侧引线区域的宽度。第一行引线与 IC 区域连接部分设计复杂，需要至少 2 次弯折才能向下延伸到达 IC 区域，引线的过度弯折走线还占用了屏体两侧的空间。

发明内容

[0007] 本发明的目的在于克服上述缺陷，提供一种有机电致发光器件，显示器及其应用。

[0008] 本发明的上述目的是通过如下技术方案予以实现的：

[0009] 一种有机电致发光器件，包括，

[0010] 基板，

[0011] 位于基板上的发光区域，发光区域包括复数个阵列排布的像素点，复数行阴极，复数列阳极，所述阴极沿像素点的行方向排布，

[0012] 位于发光区域左右的侧引线区域，侧引线区域包括复数个引线，每个引线分别与一行阴极连接，

[0013] 集成电路区域，

[0014] 左右侧引线区域的第一个引线分别与第一行阴极和第二行阴极连接，所述左右侧引线区域的第一个引线均包括搭接部、连接部和延伸部，所述延伸部的上侧边与搭接部的下侧边相连接，所述延伸部形状为一直角三角形，所述直角三角形的一条直角边与所述搭

接部连接,另一条直角边与所述连接部连接,搭接部与对应的阴极连接,延伸部与集成电路区域连接。

[0015] 其中,所述搭接部向下延伸形成连接部,连接部弯折一次形成延伸部。

[0016] 其中,所述连接部连接集成电路区域一侧与连接延伸部一侧的宽度相同。

[0017] 其中,所述延伸部中与连接部连接的边一部分与连接部连接。

[0018] 其中,所述连接部连接集成电路区域一侧的宽度小于连接延伸部一侧的宽度。

[0019] 其中,所述延伸部中与连接部连接的边全部与连接部连接。

[0020] 本发明还包括了一种有机电致发光显示器,包括 FPC(Flexible Printed Circuit,柔性印制电路板),电源接口,还包括上述的有机电致发光器件。

[0021] 本发明还包括了一种移动通信设备,包括通信装置和显示装置,所述显示装置为上述的有机电致发光显示器。

[0022] 本发明提供的 OLED 器件的第一行引线减少引线宽度从而降低屏体宽度,从而达到减小 OLED 器件体积的目的。整个屏体的两侧共节省出 2 条侧引线的宽度,从而使得其他列引线在设计时向内移动一个引线宽度,使得制成的屏体体积减小,进一步实现屏体轻薄短小的要求。同时减少引线延伸的弯折次数。本发明通过增设延伸部,连接部不需要弯折而直接连接 IC 区域。

附图说明

[0023] 图 1 为现有的 OLED 屏体结构示意图;

[0024] 图 2 为现有的左侧第一行阴极对应的引线的搭接区域局部示意图;

[0025] 图 3 为本发明第一行阴极对应的引线搭接区域的局部示意图;

[0026] 图 4 为本发明第一行阴极对应的引线与现有技术设计的第一行阴极与引线的叠加比较图;

[0027] 图 5 为本发明另一实施方式的结构示意图;

[0028] 图 6 为屏体右侧与第二行阴极对应的引线的搭接区域局部示意图。

具体实施方式

[0029] 下面通过具体实施例对本发明作进一步的详细说明。

[0030] 图 3 为第一行阴极搭接区域的局部示意图。第一行阴极 24 与引线连接,引线 25 包括搭接部 251,延伸部 252,连接部 253。搭接部 251 与第一行阴极 24 叠加连接,又称为搭接。搭接部 251 底端向下延伸形成延伸部 252,即,搭接部下边缘与延伸部上边缘连接,延伸部 252 为一个类似直角三角形的形状,类似直角三角形的两直角边分别与搭接部 251 的下边缘和连接部 253 上边缘连接。连接部 253 连接至 IC 区域(未图示)。

[0031] 图 4 为本发明第一行引线 25 与现有技术设计的第一行引线 15 的叠加后的比较图,现有技术的第一行引线为 15,其包括搭接部 151,连接部 152,搭接部 151 的左侧边缘与连接部 152 连接。如图 4 所示,引线 25 的搭接部 251 和引线 15 的搭接部 151 相重合,重合区域为图 4 点状阴影部分,该部分面积相同。搭接部 151 从左侧边缘引出与连接部 152 连接,连接部 152 再向下连接 IC 区域(未图示)。本发明中,第一行引线的搭接部 251 向下连接延伸部 252 和连接部 253,连接部 253 再向下连接 IC 区域(未图示)。搭接部向下延伸

形成连接部,连接部弯折一次形成延伸部;而现有技术的方案中,搭接部向左向下弯折、再向右向下弯折、然后向下延伸后再向右向下弯折,经过了3次弯折才达到规定连接IC区域所需的角度的。

[0032] 现有设计在宽度方向,占用了一个区域X,区域X的宽度为一条引线在竖直方向占用的宽度,并至少需要连接部2次弯折向下连接IC区域,本发明通过增设延伸部252,连接部253不需要弯折而直接连接IC区域,并且没有占用区域X,在宽度方向上节约了空间。

[0033] 本发明的另一种实施方式,与上一实施方式不同的是,上一实施方式的延伸部252部分与连接部253连接,本实施方式中,延伸部252完全与连接部253连接。引线结构局部如图5,搭接部351下边缘与延伸部352上边缘连接,延伸部352为类似直角三角形,其中类似直角三角形的两个直角边分别与搭接部351和延伸部352连接,连接部353宽度逐渐变窄。

[0034] OLED屏体的阴极分别与左右两侧的侧引线连接,其中奇数行阴极与左侧引线连接,偶数行阴极与右侧引线连接。同样,在屏体的右侧,引线也可以采取相同的设计,如图6,右侧第一个引线45(与第一个偶数行阴极搭接的引线,即第二行阴极搭接的引线)的搭接部451下边缘与延伸部452的上边缘连接,延伸部452与连接部453连接,从而在整个屏体的右侧节省出一条引线宽度。

[0035] 做侧引线的连接部逐渐变窄的实施方式同样适用于屏体右侧的第一引线,在此不再赘述。

[0036] 因此,通过此设计,在整个屏体的两侧共节省出2条侧引线的宽度,从而使得其他列引线在设计时向内移动一个引线宽度,使得制成的屏体体积减小,进一步实现屏体轻薄短小的要求。

[0037] 本发明通过对OLED器件的引线排布进行设计,减少2条引线宽度,降低了B1和B2区域的宽度,从而达到减小OLED器件体积的目的。

[0038] 本发明还包括一种有机电致发光显示器,包括FPC(柔性印刷线路板),电源接口,以及上述有机电致发光器件。该有机电致发光显示器也可以应用于手机等需要显示装置的移动设备上。

[0039] 虽然本发明已以比较佳实施例揭露如上,然而其并非用以限定本发明,任何熟悉此技术人士,在不脱离本发明的精神和范围内,当可作各种的更动与润饰,因此,本发明的保护范围当以申请的专利范围所界定为准。

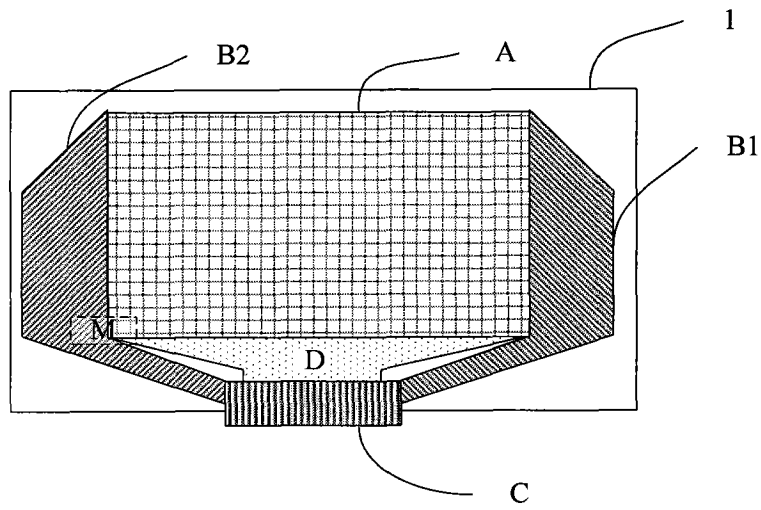


图 1

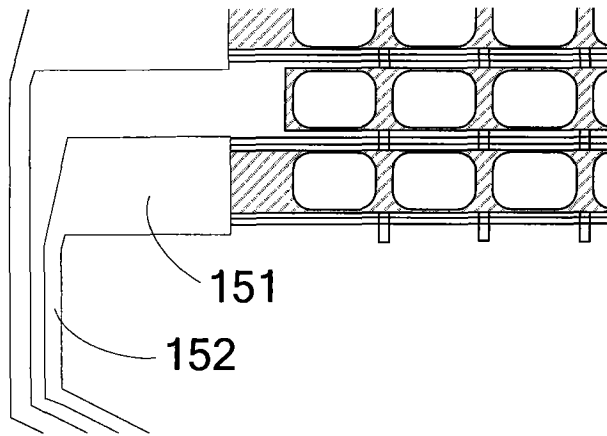


图 2

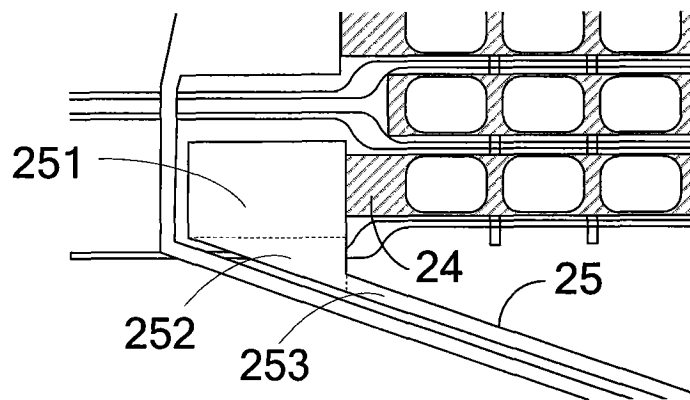


图 3

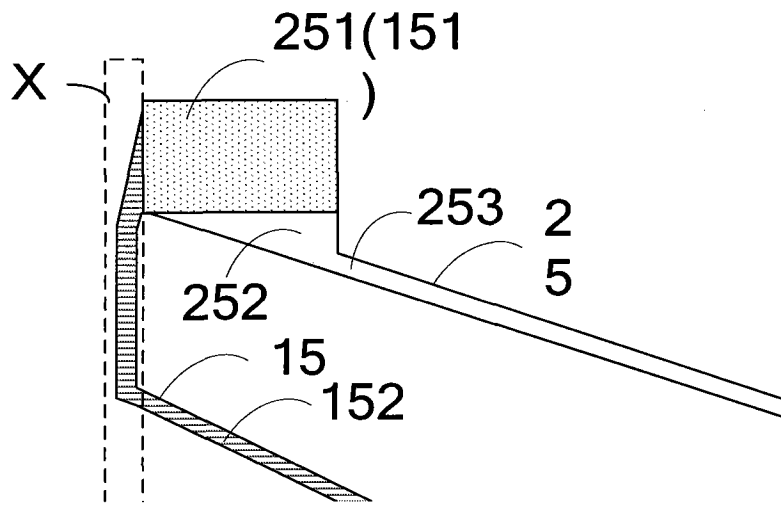


图 4

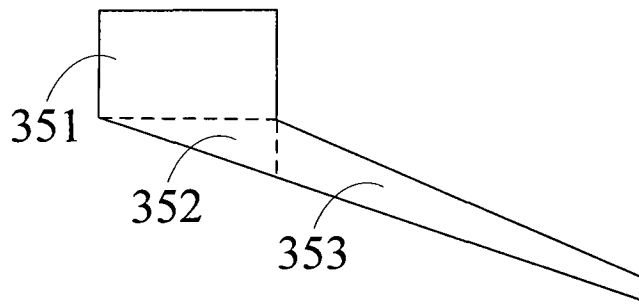


图 5

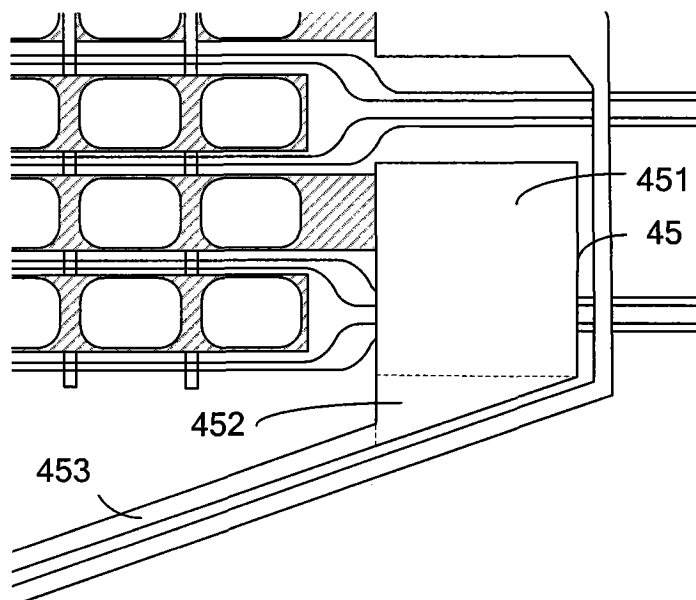


图 6

专利名称(译)	一种有机电致发光器件,显示器及其应用		
公开(公告)号	CN102082239A	公开(公告)日	2011-06-01
申请号	CN201010286744.6	申请日	2010-09-16
[标]申请(专利权)人(译)	昆山维信诺显示技术有限公司 清华大学 北京维信诺科技有限公司		
申请(专利权)人(译)	昆山维信诺显示技术有限公司 清华大学 北京维信诺科技有限公司		
当前申请(专利权)人(译)	昆山维信诺显示技术有限公司 清华大学 北京维信诺科技有限公司		
[标]发明人	邱勇 尤沛升 莫森盛		
发明人	邱勇 尤沛升 莫森盛		
IPC分类号	H01L51/52 H01L27/32		
其他公开文献	CN102082239B		
外部链接	Espacenet SIPO		

摘要(译)

本发明一种有机电致发光器件,显示器及其应用。有机电致发光器件每个引线分别对应一行所述阴极,对应第一行阴极和第二行阴极的引线包括搭接部、连接部和延伸部,所述延伸部的上侧边与搭接部的下侧边相连接,所述延伸部形状为一直角三角形,其中一条直角边与所述搭接部连接,另一条直角边与所述连接部连接。第一行引线减少引线宽度从而降低屏体宽度,减小OLED器件体积。整个屏体的两侧共节省出2条侧引线的宽度,其他列引线可以向内移动一个引线宽度,使得制成的屏体体积减小。本发明通过增设延伸部,连接部不需要弯折而直接连接IC区域。

