



(12) 发明专利

(10) 授权公告号 CN 101847363 B

(45) 授权公告日 2013. 03. 06

(21) 申请号 201010125570. 5

审查员 丁芑

(22) 申请日 2010. 03. 02

(30) 优先权数据

10-2009-0025841 2009. 03. 26 KR

(73) 专利权人 三星显示有限公司

地址 韩国京畿道

(72) 发明人 崔相武 姜哲圭 金襟男

(74) 专利代理机构 北京德琦知识产权代理有限公司 11018

代理人 罗正云 王琦

(51) Int. Cl.

G09G 3/32 (2006. 01)

(56) 对比文件

WO 2008/075697 A1, 2008. 06. 26, 全文.

US 2005/0140605 A1, 2005. 06. 30, 全文.

US 2007/0126665 A1, 2007. 06. 07, 全文.

CN 101075407 A, 2007. 11. 21, 全文.

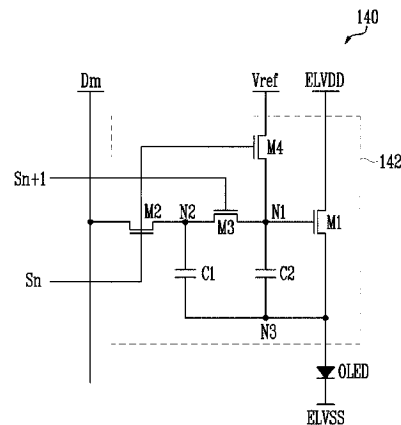
权利要求书 1 页 说明书 6 页 附图 4 页

(54) 发明名称

有机发光显示装置

(57) 摘要

一种有机发光显示装置用于补偿驱动晶体管的阈值电压的变化。扫描驱动器和数据驱动器驱动多个像素。所述像素中的一个像素包括有机发光二极管、四个晶体管 and 两个电容器。第一晶体管控制到有机发光二极管的电流。第二晶体管和第三晶体管连接在发自数据驱动器的数据线和第一晶体管的栅极之间。第四晶体管连接在基准电源与第一晶体管的栅极之间。两个电容器连接在有机发光二极管与第三晶体管的相应电极之间。



1. 一种有机发光显示装置,包括:
 - 扫描驱动器,用于将扫描信号依次供应给多条扫描线;
 - 数据驱动器,用于在扫描信号被供应给所述多条扫描线的时期的第一部分期间将初始电源分别供应给多条数据线,并且用于在所述时期的除了所述时期的第一部分之外的第二部分期间供应数据信号;以及
 - 在所述多条扫描线和所述多条数据线的各个交叉点处的多个像素,
 - 其中所述多个像素中在第 i 水平线处的像素包括:
 - 具有连接至第二电源的阴极的有机发光二极管;
 - 用于控制从第一电源经由所述有机发光二极管流向所述第二电源的电流的第一晶体管,所述第一晶体管在所述时期的第一部分期间截止,所述第一晶体管在所述时期的除了所述时期的第一部分之外的第二部分期间导通;
 - 连接在所述多条数据线中的一条数据线与第二节点之间的第二晶体管,该第二晶体管被配置为在所述扫描信号中的一个扫描信号被供应给所述多条扫描线中的第 i 扫描线时导通;
 - 连接在与所述第一晶体管的栅极相连接的第一节点与所述第二节点之间的第三晶体管,该第三晶体管被配置为在所述第二晶体管导通时保持截止状态;
 - 连接在所述第一节点与基准电源之间的第四晶体管,该第四晶体管被配置为在扫描信号被供应给所述第 i 扫描线时导通;
 - 连接在所述第二节点与所述有机发光二极管的阳极之间的第一电容器;以及
 - 连接在所述第一节点与所述有机发光二极管的阳极之间的第二电容器,
 - 其中 i 是自然数。
2. 如权利要求 1 所述的有机发光显示装置,其中所述初始电源具有比所述数据信号的电压高的电压。
3. 如权利要求 1 所述的有机发光显示装置,其中所述基准电源被配置为供应用于使所述第一晶体管截止的电压。
4. 如权利要求 1 所述的有机发光显示装置,其中所述第三晶体管被配置为在扫描信号被供应给第 $i+1$ 扫描线时导通。
5. 如权利要求 1 所述的有机发光显示装置,其中所述扫描驱动器被配置为依次将发射控制信号供应给平行于所述多条扫描线的多条发射控制线。
6. 如权利要求 5 所述的有机发光显示装置,其中被供应给所述多条发射控制线中的第 i 发射控制线的发射控制信号与被供应给所述第 i 扫描线的扫描信号重叠,并且具有用于使所述第三晶体管截止的电压。
7. 如权利要求 6 所述的有机发光显示装置,其中所述第三晶体管的栅极连接至所述第 i 发射控制线。

有机发光显示装置

[0001] 相关申请的交叉引用

[0002] 本申请要求 2009 年 3 月 26 日递交到韩国知识产权局的韩国专利申请 No. 10-2009-0025841 的优先权和权益,此申请的全部内容通过引用被合并于此。

技术领域

[0003] 以下描述涉及有机发光显示装置。

背景技术

[0004] 近来,各种平板显示装置已经被开发出来,这些平板显示装置能够减小重量和体积,而这是阴极射线管的缺点。在平板显示装置中,有液晶显示装置、场致发射显示装置、等离子体面板以及有机发光显示装置等。

[0005] 在以上论述的平板显示装置中,有机发光显示装置利用通过电子和空穴的复合产生光的有机发光二极管来显示图像。有机发光显示装置以快速的响应速度在低功耗下被驱动。

[0006] 图 1 是示出有机发光显示装置的常规像素的示意电路图。在图 1 中,包括在像素中的晶体管是 NMOS 晶体管。

[0007] 参照图 1,常规有机发光显示装置的像素 4 包括像素电路 2,该像素电路 2 连接至有机发光二极管 OLED、数据线 Dm 和扫描线 Sn 以控制有机发光二极管 OLED。

[0008] 有机发光二极管 OLED 的阳极连接至像素电路 2,而有机发光二极管 OLED 的阴极连接至第二电源 ELVSS。有机发光二极管 OLED 产生具有与像素电路 2 所供应的电流相对应的亮度(例如,预定亮度)的光。

[0009] 像素电路 2 根据供应给数据线 Dm 的数据信号和供应给扫描线 Sn 的扫描信号控制供应给有机发光二极管 OLED 的电流的量。为此,像素电路 2 包括连接在第一电源 ELVDD 与有机发光二极管 OLED 之间的第二晶体管 M2(即,驱动晶体管)、连接在第二晶体管 M2、数据线 Dm 和扫描线 Sn 之间的第一晶体管 M1,以及连接在第二晶体管 M2 的栅极与第一电极之间的存储电容器 Cst。

[0010] 第一晶体管 M1 的栅极连接至扫描线 Sn,而第一晶体管 M1 的第一电极连接至数据线 Dm。第一晶体管 M1 的第二电极连接至存储电容器 Cst 的一个端子。此处,第一晶体管 M1 的第一电极是源极或者是漏极,而第一晶体管 M1 的第二电极是除了第一电极以外的电极。例如,如果第一电极是源极,则第二电极是漏极。在扫描信号供应给扫描线 Sn 时,连接在扫描线 Sn 和数据线 Dm 之间的第一晶体管 M1 导通,以将数据线 Dm 所供应的数据信号供应给存储电容器 Cst。因此,存储电容器 Cst 被充以与数据信号对应的电压。

[0011] 第二晶体管 M2 的栅极连接至存储电容器 Cst 的一个端子,而第一电极连接至第一电源 ELVDD。第二晶体管 M2 的第二电极连接至存储电容器 Cst 的另一端子,并且还连接至有机发光二极管 OLED 的阳极。第二晶体管 M2 根据存储在存储电容器 Cst 中的电压控制从第一电源 ELVDD 经由有机发光二极管 OLED 流向第二电源 ELVSS 的电流的量。

[0012] 存储电容器 Cst 的一个端子连接至第二晶体管 M2 的栅极,而存储电容器 Cst 的另一端子连接至有机发光二极管 OLED 的阳极。存储电容器 Cst 被充以与数据信号对应的电压。

[0013] 如上所述的常规像素 4 将与存储电容器 Cst 中所充的电压相对应的电流供应给有机发光二极管 OLED,从而显示具有一亮度(例如,预定亮度)的图像。不过,这种常规有机发光显示装置的问题在于,由于第二晶体管 M2 之间的阈值电压的偏差而无法显示具有均匀亮度的图像。

[0014] 实际上,在第二晶体管 M2 的阈值电压在各个像素 4 中各不相同,各个像素 4 产生具有与相同数据信号相对应的不同亮度的光,因此常规有机发光显示装置无法显示具有均匀亮度的图像。

发明内容

[0015] 本发明实施例的一方面提供一种用于补偿驱动晶体管的阈值电压的变化的有机发光显示装置。

[0016] 根据本发明的实施例,一种有机发光显示装置包括:用于将扫描信号依次供应给多条扫描线的扫描驱动器、用于在所述扫描信号被供应给所述多条扫描线的时期的第一部分期间供应初始电源并且在所述时期的除了所述时期的第一部分之外的第二部分期间供应数据信号的数据驱动器;以及在所述多条扫描线和所述多条数据线的各个交叉处的多个像素。所述多个像素中的在第 i (i 是自然数) 水平线处的像素包括:具有连接至第二电源的阴极的有机发光二极管;用于控制从第一电源经由所述有机发光二极管流至所述第二电源的电流的第一晶体管、连接在所述多条数据线中的一条数据线与第二节点之间的第二晶体管,该第二晶体管被配置为在所述扫描信号中的一个扫描信号被供应给第 i 扫描线时导通;连接在与所述第一晶体管的栅极相连接的第一节点与第二节点之间的第三晶体管,该第三晶体管被配置为在所述第二晶体管导通时保持截止状态;连接在所述第一节点与基准电源之间的第四晶体管,该第四晶体管被配置为在所述扫描信号被供应给所述第 i 扫描线时导通;连接在所述第二节点与所述有机发光二极管的阳极之间的第一电容器;以及连接在所述第一节点与所述有机发光二极管的阳极之间的第二电容器。

[0017] 在一些实施例中,所述初始电源适于具有比所述数据信号的电压高的电压。所述基准电源被可以具有适于使所述第一晶体管截止的电压。所述第三晶体管可以被配置为在所述扫描信号被供应给第 $i+1$ 扫描线时导通。所述扫描驱动器可以被配置为依次将发射控制信号供应给基本平行于所述多条扫描线的多条发射控制线。被供应给第 i 发射控制线的发射控制信号可以与被供应给所述第 i 扫描线的扫描信号重叠,并且可以具有适于使所述第三晶体管截止的电压。所述第三晶体管的栅极可以连接至所述第 i 发射控制线。

[0018] 利用根据本发明各实施例的有机发光显示装置,驱动晶体管的阈值电压基本被补偿,从而显示具有基本均匀亮度的图像。

附图说明

[0019] 附图连同整个说明一起示出本发明的示例性实施例,并且连同以下描述一起用于阐释本发明的原理。

- [0020] 图 1 是示出有机发光显示装置的常规像素的示意电路图；
- [0021] 图 2 是示出根据本发明实施例的有机发光显示装置的示意框图；
- [0022] 图 3 是示出图 2 的示例性实施例中的另一实施例的示意电路图；
- [0023] 图 4 是示出用于驱动图 3 的像素的方法的波形时序图；
- [0024] 图 5 是示出图 2 的示例性实施例中的又一实施例的示意电路图；以及
- [0025] 图 6 是示出用于驱动图 5 的像素的方法的波形时序图。

具体实施方式

[0026] 在以下详细描述中,仅有本发明的特定示例性实施例通过示例的方式被示出和描述。如同本领域技术人员将认识到的是,本发明可以以多种不同的形式被具体实现,并且不应该被解释为局限于此处所提出的实施例。而且,在本申请的上下文中,在一元件被称为连接至另一元件时,它可以直接连接至该另一元件,或者可以通过置于其间的一个或多个中间元件而间接连接至该另一元件。在整个说明书中,相同的附图标记始终指代相同的元件。

[0027] 下文中,将参照附图中的图 2 至图 6 对本发明的示例性实施例进行更详细地描述,其中所提出的本发明的示例性实施例使得本领域普通技术人员能够容易地实现本发明。

[0028] 图 2 是示出根据本发明示例性实施例的有机发光显示装置的示意框图。

[0029] 参照图 2,根据本发明示例性实施例的有机发光显示装置包括:被设置为连接至扫描线 S1 至 S_{n+1} 和数据线 D1 至 D_m 的像素 140、驱动扫描线 S1 至 S_{n+1} 的扫描驱动器 110、驱动数据线 D1 至 D_m 的数据驱动器 120,以及控制扫描驱动器 110 和数据驱动器 120 的时序控制器 150。

[0030] 扫描驱动器 110 从时序控制器 150 接收扫描驱动控制信号 SCS。被供应扫描驱动控制信号 SCS 的扫描驱动器 110 产生扫描信号,并且依次将所产生的扫描信号供应给扫描线 S1 至 S_{n+1}。

[0031] 数据驱动器 120 从时序控制器 150 接收数据驱动控制信号 DCS。被供应数据驱动控制信号 DCS 的数据驱动器 120 在扫描信号被供应的时期中的第一时期期间供应初始电源,并且在除了第一时期以外的第二时期期间供应数据信号。此处,初始电源被设置成具有比数据信号高的电压。

[0032] 时序控制器 150 产生与从外部源供应的同步信号相对应的数据驱动控制信号 DCS 和扫描驱动控制信号 SCS。时序控制器 150 所产生的数据驱动控制信号 DCS 被供应给数据驱动器 120,而时序控制器 150 所产生的扫描驱动控制信号 SCS 被供应给扫描驱动器 110。时序控制器 150 将从外部源供应的数据 Data 供应给数据驱动器 120。

[0033] 像素单元 130 从外部源接收第一电源 ELVDD、第二电源 ELVSS 和基准电源 V_{ref},并且将它们供应给各个像素 140。被供应第一电源 ELVDD、第二电源 ELVSS 和基准电源 V_{ref} 的各个像素 140 根据数据信号产生光。

[0034] 此处,第一电源 ELVDD 被设置成具有比第二电源 ELVSS 高的电压,以将电流(例如,预定电流)供应给有机发光二极管 OLED。基准电源 V_{ref} 具有适于使驱动晶体管截止的电压。

[0035] 另外,被设置在第 i (i 是自然数) 水平线处的像素 140 连接至第 i 扫描线和第 i+1 扫描线。像素 140 包括多个 NMOS 型晶体管,并且将用于补偿驱动晶体管的阈值电压的变化

的电流供应给有机发光二极管 OLED。

[0036] 图 3 是示出根据本发明实施例的像素的示意电路图。为了阐释方便,图 3 示出被设置在第 n 水平线上并且被连接至第 m 数据线 D_m 的像素 140。

[0037] 参照图 3,根据本发明示例性实施例的像素 140 包括像素电路 142,该像素电路 142 被连接至有机发光二极管 OLED、第 m 数据线 D_m 、第 n 扫描线 S_n 和第 $n+1$ 扫描线 S_{n+1} ,以控制有机发光二极管 OLED。

[0038] 有机发光二极管 OLED 的阳极连接至像素电路 142,而有机发光二极管 OLED 的阴极连接至第二电源 ELVSS。有机发光二极管 OLED 产生具有与像素电路 142 所供应的电流相对应的亮度(例如,预定亮度)的光。

[0039] 像素电路 142 在扫描信号被供应给第 n 扫描线 S_n 时被充以与供应给第 m 数据线 D_m 的数据信号相对应、并对应于第一晶体管 M1(即,驱动晶体管)的阈值电压的电压,并且在扫描信号被供应给第 $n+1$ 扫描线 S_{n+1} 时将所充的电压相对应的电流供应给有机发光二极管 OLED。为此,像素电路 142 包括第一晶体管 M1 至第四晶体管 M4、第一电容器 C1 和第二电容器 C2。

[0040] 第一晶体管 M1 的栅极连接至第一节点 N1,而第一晶体管 M1 的第一电极连接至第一电源 ELVDD。第一晶体管 M1 的第二电极连接至有机发光二极管 OLED 的阳极(即,第三节点 N3)。第一晶体管 M1 根据施加到第一节点 N1 的电压,控制从第一电源 ELVDD 经由有机发光二极管 OLED 供应给第二电源 ELVSS 的电流的量。

[0041] 第二晶体管 M2 的栅极连接至第 n 扫描线 S_n ,而第二晶体管 M2 的第一电极连接至第 m 数据线 D_m 。第二晶体管 M2 的第二电极连接至第二节点 N2。第二晶体管 M2 在扫描信号被供应给第 n 扫描线 S_n 时被导通,以将数据线 D_m 连接(例如,导电连接)至第二节点 N2。

[0042] 第三晶体管 M3 的栅极连接至第 $n+1$ 扫描线 S_{n+1} ,而第三晶体管 M3 的第一电极连接至第二节点 N2。第三晶体管 M3 的第二电极连接至第一节点 N1(即,第一晶体管 M1 的栅极)。第三晶体管 M3 在扫描信号被供应给第 $n+1$ 扫描线 S_{n+1} 时被导通,以将第一节点 N1 连接(例如,导电连接)至第二节点 N2。同时,第三晶体管 M3 在第二晶体管 M2 导通时维持截止状态。

[0043] 第四晶体管 M4 的栅极连接至第 n 扫描线 S_n ,并且第四晶体管 M4 的第一电极连接至基准电源 V_{ref} 。第四晶体管 M4 的第二电极连接至第一节点 N1。第四晶体管 M4 在扫描信号被供应给第 n 扫描线 S_n 时被导通,以将基准电源 V_{ref} 的电压供应给第一节点 N1。

[0044] 第一电容器 C1 连接在第二节点 N2 与第三节点 N3(即,有机发光二极管 OLED 的阳极)之间。因此,在第二晶体管 M2 处于导通状态时,第一电容器 C1 被充以与数据信号相对应的电压。

[0045] 第二电容器 C2 连接在第一节点 N1 与第三节点 N3(即,有机发光二极管 OLED 的阳极)之间。因此,第二电容器 C2 被充以与第一晶体管 M1 的阈值电压相对应的电压。

[0046] 图 4 是示出用于驱动图 3 的像素的方法的波形时序图。

[0047] 通过结合图 3 和图 4 详细描述像素 140 的操作过程,扫描信号被首先供应给第 n 扫描线 S_n ,并且初始电源 V_{int} 在扫描信号被供应时的时期中的第一时期期间被供应给第 m 数据线 D_m 。

[0048] 在扫描信号被供应给扫描线 S_n 时,第二晶体管 M2 和第四晶体管 M4 被导通。在第

四晶体管 M4 被导通时,基准电源 Vref 的电压被供应给第一节点 N1。此处,基准电源 Vref 的电压具有低电压,该低电压将第一晶体管 M1 保持在截止状态。在第一晶体管 M1 截止时,电流不被供应给有机发光二极管 OLED,并且相应地,有机发光二极管 OLED 处于截止状态。

[0049] 在第二晶体管 M2 导通时,来自第 m 数据线 Dm 的初始电源 Vint 被供应给第二节点 N2。在这种情况下,第一电容器 C1 的两个端子被设置为初始电源 Vint 以及在截止时刻被施加到有机发光二极管 OLED 的阳极的电压。

[0050] 此后,数据信号在第二时期期间被供应给第 m 数据线 Dm,并且相应地,第二节点 N2 的电压从初始电源 Vint 降至数据信号 Vdata 的电压。如果第二节点 N2 的电压下降,则第三节点 N3 的电压通过第一电容器 C1 的耦合现象也下降。此处,第一晶体管 M1 导通,而第三节点 N3 的电压上升至通过从基准电源 Vref 的电压中减去第一晶体管 M1 的阈值电压所获得的电压。为此,基准电源 Vref 的电压被设置成使得第三节点 N3 的电压在数据信号被供应时下降至比基准电源 Vref 的电压低的电压。

[0051] 在第三节点 N3 的电压上升至通过从基准电源 Vref 的电压中减去第一晶体管 M1 的阈值电压所获得的电压时,第二电容器 C2 被充以第一晶体管 M1 的阈值电压。此处,第一电容器 C1 被充以通过等式 $V_{data}-V_{ref}+V_{th}(M1)$ 所获得的电压。此处, Vdata 代表数据信号的电压。

[0052] 此后,停止向第 n 扫描线 Sn 供应扫描信号,并且第二晶体管 M2 和第四晶体管 M4 截止。扫描信号被供应给第 n+1 扫描线 Sn+1,因此第三晶体管 M3 导通。在第三晶体管 M3 导通时,第一节点 N1 和第二节点 N2 彼此连接(例如,导电连接)。然后,存储在第一电容器 C1 和第二电容器 C2 中的电压被共享和均分。在这种情况下,最后施加到第一节点和第二节点 N2 的电压被示出在等式 1 中:

[0053] (等式 1)

$$[0054] \quad V_{N1, N2} = (C1 \times V_{data} + C2 \times V_{ref}) / (C1 + C2)$$

[0055] 第三节点 N3 的电压被设置成如等式 2 中所示:

[0056] (等式 2)

$$[0057] \quad V_{N3} = V_{ref} - V_{th}(M1)$$

[0058] 在节点 N1、N2 和 N3 的电压被设置成如等式 1 和 2 中所示时,第一晶体管 M1 的栅极-源极电压 Vgs 被示出在等式 3 中:

[0059] (等式 3)

$$[0060] \quad V_{gs} = (C1 \times V_{data} + C2 \times V_{ref}) / (C1 + C2) - V_{ref} + V_{th}(M1)$$

[0061] 在第一晶体管 M1 的栅极-源极电压 Vgs 被示出在等式 3 中时,流经有机发光二极管 OLED 的电流如等式 4 中所示:

[0062] (等式 4)

$$[0063] \quad I_{oled} = \beta (V_{gs} - V_{th}(M1))^2$$

$$[0064] \quad = \beta \{ (C1 \times V_{data} + C2 \times V_{ref}) / (C1 + C2) - V_{ref} + V_{th}(M1) -$$

$$[0065] \quad V_{th}(M1) \}^2$$

$$[0066] \quad = \beta \{ (C1 \times V_{data} + C2 \times V_{ref}) / (C1 + C2) - V_{ref} \}^2$$

[0067] 参照等式 4,流经有机发光二极管 OLED 的电流的确定与第一晶体管 M1 的阈值电压无关(或者基本独立)。因此,在本发明的实施例中,能够显示具有基本均匀亮度的图像。

[0068] 图 5 是示出根据本发明另一实施例的像素的示意电路图。在描述图 5 时,具有与图 3 中相同结构和 / 或功能的部分将被给予相同的附图标记,并且它们的详细描述将被省略。

[0069] 参照图 5,像素 140' 连接至发射控制线 E_n 。此处,发射控制线对于每条水平线来说都被形成为基本平行于扫描线 S_1 至 S_n 。如图 6 中所示,供应给第 i (i 是自然数) 发射控制线 E_i 的发射控制信号以与供应给第 i 扫描线 S_i 的扫描信号在时间上重叠的方式被供应。

[0070] 同时,依次供应给扫描线 S_1 至 S_n 的扫描信号具有使相应晶体管导通的(例如,具有高极性的)电压,并且供应给发射控制线 E_1 至 E_n 的发射控制信号具有使相应晶体管截止的(例如,具有低极性的)电压。

[0071] 包括在像素电路 142' 中的第三晶体管 M_3' 的栅极连接至发射控制线 E_n ,而第三晶体管 M_3' 的第一电极连接至第二节点 N_2 。第三晶体管 M_3 的第二电极连接至第一节点 N_1 。

[0072] 除了第三晶体管 M_3' 由发射控制信号控制之外,如上所述的像素 140' 的操作过程与图 3 中所示的像素的操作过程基本相同。因此,不再提供它的详细操作过程。

[0073] 虽然已经结合特定示例性实施例对本发明进行了描述,不过应该理解的是,本发明不局限于所公开的实施例,而是相反地,意在涵盖包括在所附权利要求书的精神和范围内的各种修改和等同排布及其等同物。

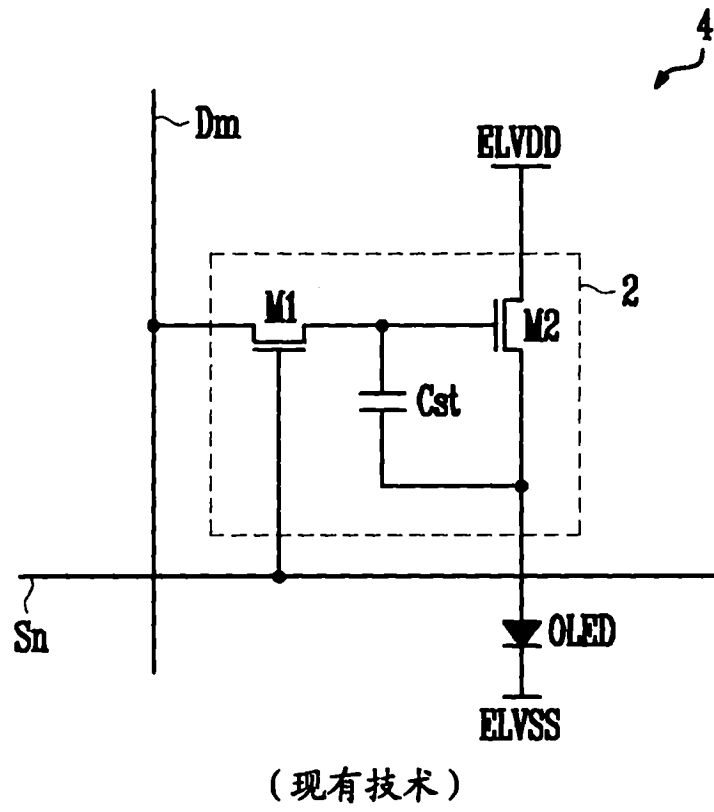


图 1

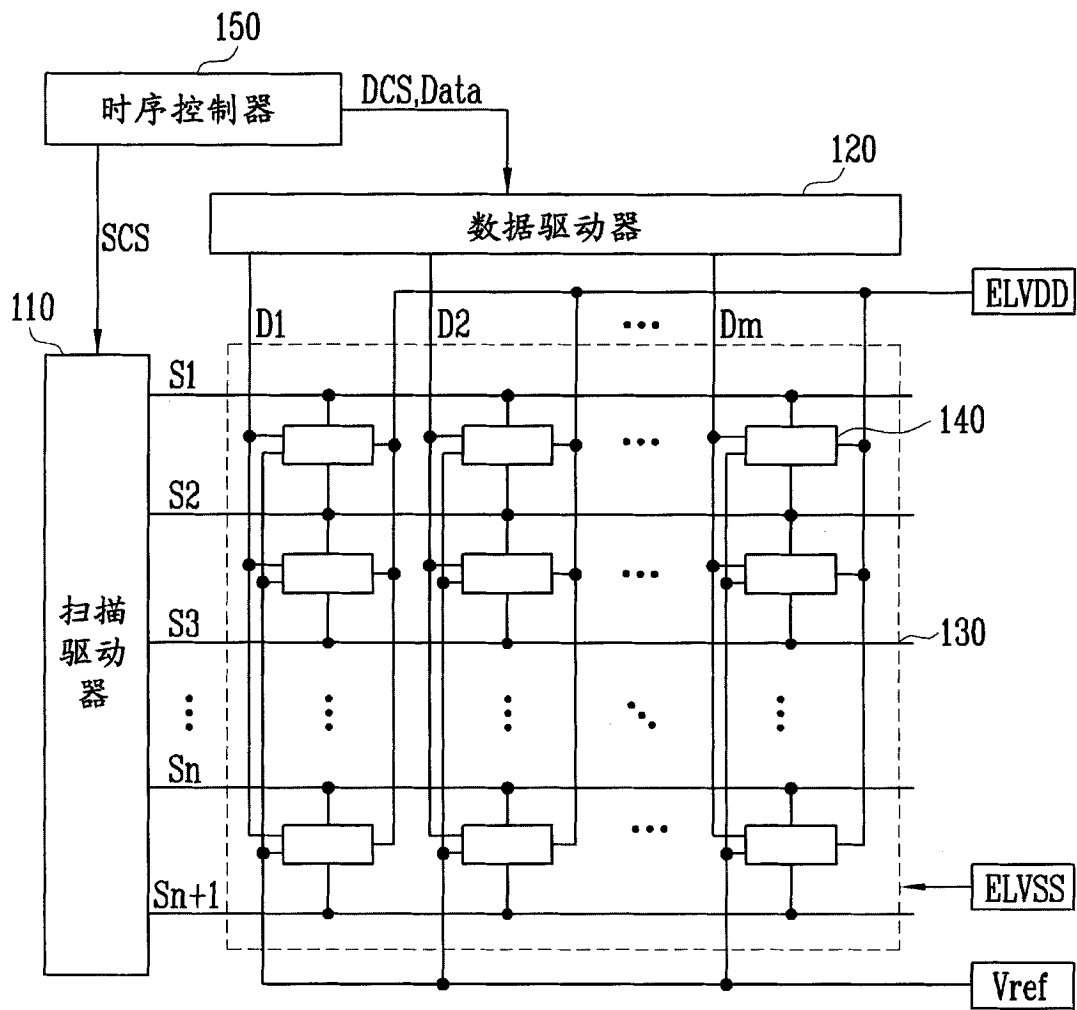


图 2

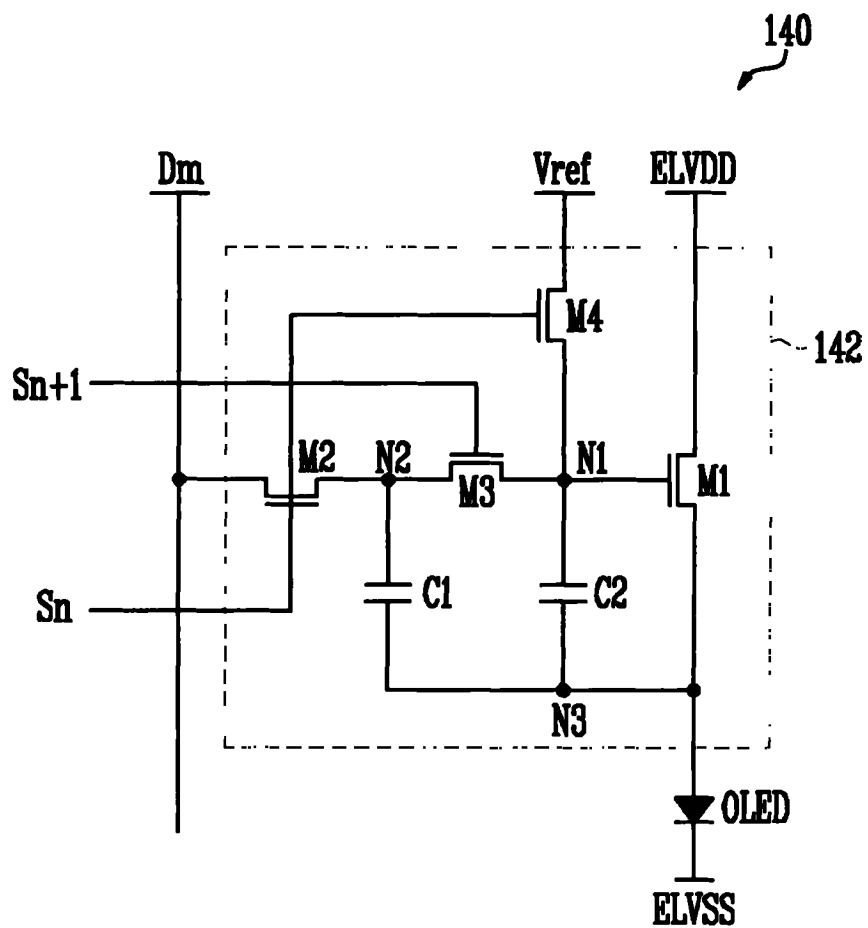


图 3

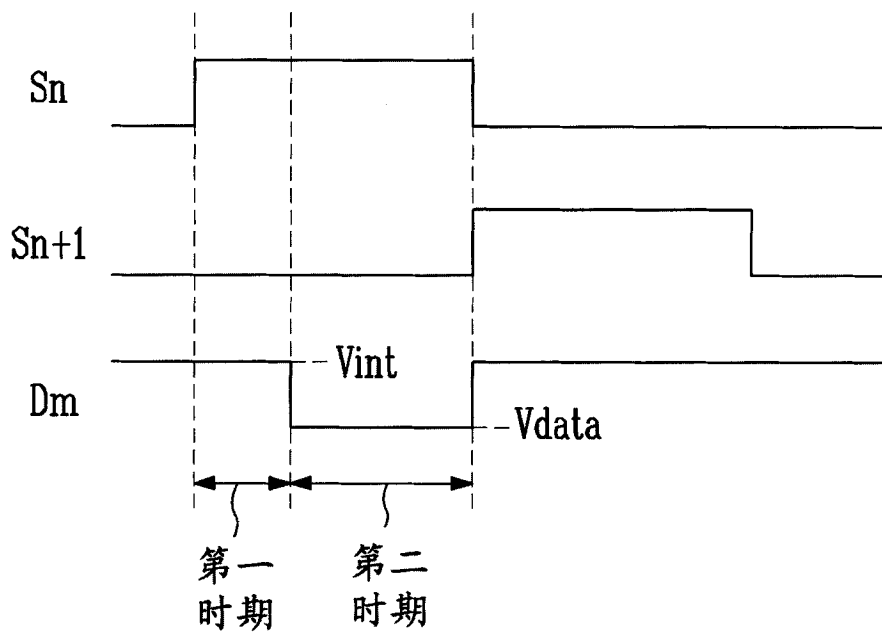


图 4

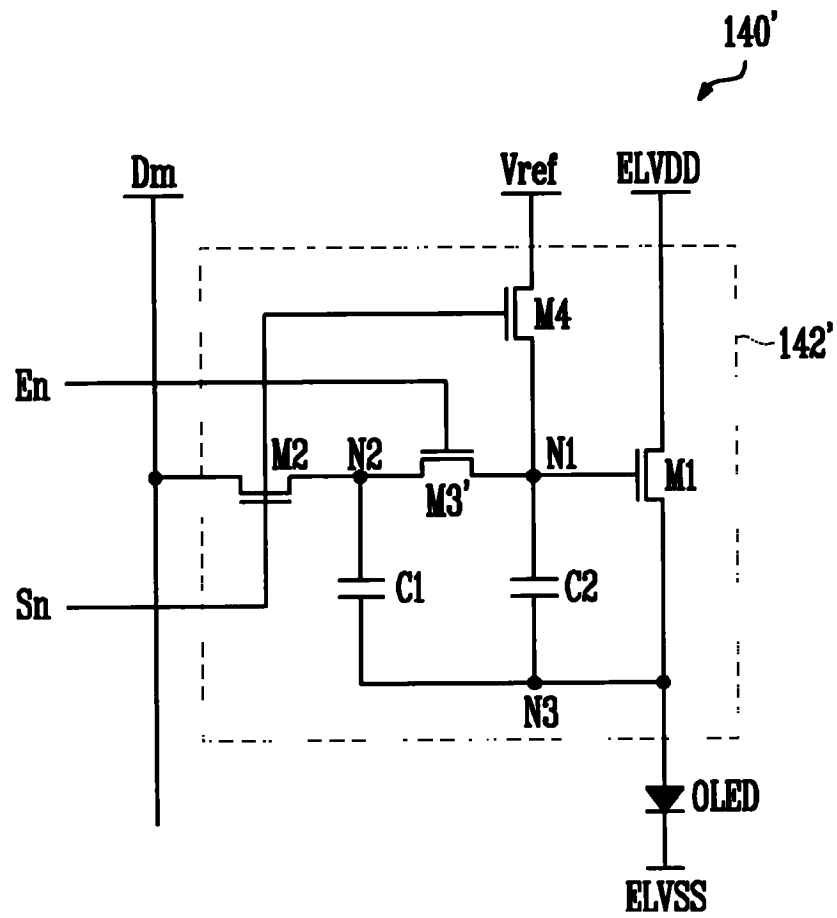


图 5

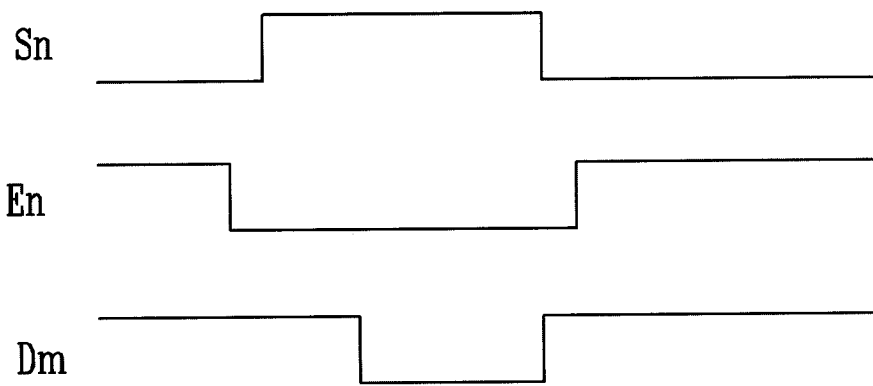


图 6

专利名称(译)	有机发光显示装置		
公开(公告)号	CN101847363B	公开(公告)日	2013-03-06
申请号	CN201010125570.5	申请日	2010-03-02
[标]申请(专利权)人(译)	三星显示有限公司		
申请(专利权)人(译)	三星移动显示器株式会社		
当前申请(专利权)人(译)	三星显示有限公司		
[标]发明人	崔相武 姜哲圭 金襟男		
发明人	崔相武 姜哲圭 金襟男		
IPC分类号	G09G3/32		
CPC分类号	G09G2300/0852 G09G2320/043 G09G2320/0233 G09G3/3233 G09G2300/0819		
代理人(译)	王琦		
审查员(译)	丁芑		
优先权	1020090025841 2009-03-26 KR		
其他公开文献	CN101847363A		
外部链接	Espacenet SIPO		

摘要(译)

一种有机发光显示装置用于补偿驱动晶体管的阈值电压的变化。扫描驱动器和数据驱动器驱动多个像素。所述像素中的一个像素包括有机发光二极管、四个晶体管 and 两个电容器。第一晶体管控制到有机发光二极管的电流。第二晶体管和第三晶体管连接在发自数据驱动器的数据线和第一晶体管的栅极之间。第四晶体管连接在基准电源与第一晶体管的栅极之间。两个电容器连接在有机发光二极管与第三晶体管的相应电极之间。

