



(12) 发明专利申请

(10) 申请公布号 CN 101763822 A

(43) 申请公布日 2010.06.30

(21) 申请号 201010001451.9

(22) 申请日 2007.06.04

(30) 优先权数据

10-2006-0134081 2006.12.26 KR

(62) 分案原申请数据

200710108912.0 2007.06.04

(71) 申请人 乐金显示有限公司

地址 韩国首尔

(72) 发明人 郑仁宰 安寅镐 白星豪 裴相赫

(74) 专利代理机构 北京三友知识产权代理有限公司 11127

代理人 李辉

(51) Int. Cl.

G09G 3/32 (2006.01)

G06F 3/042 (2006.01)

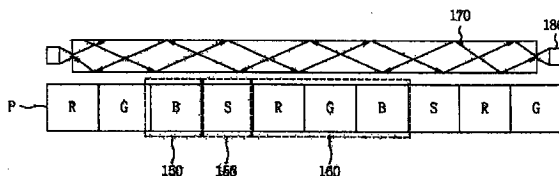
权利要求书 1 页 说明书 7 页 附图 5 页

(54) 发明名称

有机发光二极管板和包括其的触摸屏系统

(57) 摘要

本发明提供有机发光二极管板和包括其的触摸屏系统。显示装置包括光在其中传播的波导以及板,所述板包括位于子像素区域中的第一有机发光器件和位于与所述子像素区域相邻的感应区域中的第二有机发光器件,所述第一有机发光器件用于在所述板上显示数据,所述第二有机发光器件响应于光从所述波导的散射而输出表示所述波导上的接触的信号。



1. 一种有机发光二极管板,该有机发光二极管板包括:
彼此面对的第一基板和第二基板;
所述第一基板上的薄膜晶体管;
所述第二基板上的显示单元,该显示单元具有多个子像素和有机发光二极管传感器,
各个子像素和各个有机发光二极管传感器都包括第一电极和第二电极以及有机层;
所述显示单元上方的波导;以及
向所述波导提供光的光源。
2. 如权利要求 1 所述的有机发光二极管板,其中,所述子像素的第一电极和第二电极与
所述有机发光二极管传感器的第一电极和第二电极相互电绝缘。
3. 如权利要求 1 所述的有机发光二极管板,其中,所述子像素的第二电极是公共电极。
4. 如权利要求 1 所述的有机发光二极管板,其中,所述子像素被施加有正向偏压,所述
有机发光二极管传感器被施加有反向偏压。

有机发光二极管板和包括其的触摸屏系统

[0001] 本申请是申请日为 2007 年 6 月 4 日、申请号为 200710108912.0、发明名称为“有机发光二极管板和包括其的触摸屏系统”的中国发明专利申请的分案申请。

技术领域

[0002] 本发明的实施例涉及显示板,更具体地涉及能够识别对显示板的触摸的有机发光二极管 (OLED) 板。

背景技术

[0003] 近来,平板显示器的重要性随着多媒体的发展而增加。诸如液晶显示器 (LCD)、等离子显示板 (PDP)、场发射显示器 (FED)、有机发光装置的各种类型的平板显示器已经投入实际使用。

[0004] 提供大量功能的小尺寸平板显示器常常与触摸屏结合使用。现有技术的触摸屏被制造为使用机械安装装置而接合到显示板表面的分立装置的形式。

[0005] 然而,将触摸屏机械安装到显示板增加了平板显示器的部件的数量、重量、制造成本和厚度。此外,这种现有技术的触摸屏显示装置在多触摸操作(其中同时多个位置触摸显示装置)中不能精确地感应触摸位置。

发明内容

[0006] 因此,本发明的实施例旨在提供本质上消除了由于现有技术的限制和缺点而导致的一个或更多问题的有机发光二极管板和使用其的触摸屏,以及使用其的液晶显示装置。

[0007] 本发明的一个目的在于提供一种具有多触摸识别能力的有机发光二极管板。

[0008] 本发明的另一目的在于提供一种减少了机械接合部件的数量的触摸屏系统。

[0009] 本发明的另一目的在于提供一种轻薄的触摸屏系统。

[0010] 本发明的另一目的在于提供一种触摸屏系统。

[0011] 本发明的其他特征和优点将在随后的对示例性实施例的说明中得以阐述,其一部分从对示例性实施例的说明中显见,或者可以通过实施本发明的示例性实施例而获知。本发明的这些和其他优点可以由在对示例性实施例的文字说明及其权利要求书以及附图中具体指出的结构而实现并获得。

[0012] 为了实现这些和其他优点,并且根据具体体现和广泛描述的本发明的宗旨,提供了一种显示装置,该显示装置包括:光在其内传播的波导板,所述板包括位于子像素区域中的第一有机发光器件和位于与所述子像素区域相邻的感应区域中的第二有机发光器件,所述第一有机发光器件用于在所述板上显示数据,所述第二有机发光器件响应于光从所述波导的散射而输出表示所述波导上的接触的信号;所述子像素区域中的第一开关部件和第一存储部件、以及所述感应区域中的第二开关部件和第二存储部件,所述第一开关部件和第二开关部件分别响应于扫描信号而将数据存储在上述第一存储部件和第二存储部件中;

所述子像素区域中的第一驱动部件,其用于根据存储在所述第一存储部件中的数据而产生通过所述第一有机发光器件的电流;以及所述感应区域中的第二驱动部件,所述第二驱动部件响应于存储在所述第二存储部件中的感应数据,防止电流流过所述第二有机发光器件。

[0013] 在另一实施例中,提供了一种有机发光二极管板,该有机发光二极管板包括:彼此面对的第一基板和第二基板;所述第一基板上的薄膜晶体管;所述第二基板上的显示单元,该显示单元具有多个子像素和有机发光二极管传感器,各个子像素和各个有机发光二极管传感器包括第一电极和第二电极以及有机层;所述显示单元上方的波导;以及向所述波导提供光的光源。

[0014] 在另一实施例中,提供了一种触摸屏系统,该触摸屏系统包括:波导,光基本上在其中发生全反射;耦接到所述波导的板,所述板包括位于多个与对应子像素区域相邻的感应区域中的多个发光器件,所述多个发光器件响应于从所述波导散射的光而输出表示在所述波导上的多个接触的漏电流;用于计算所述波导上的接触的位置的处理器;所述子像素区域中的第一开关部件和第一存储部件、以及所述感应区域中的第二开关部件和第二存储部件,所述第一开关部件和第二开关部件分别响应于扫描信号而将数据存储在所述第一存储部件和第二存储部件中;所述子像素区域中的第一驱动部件,其用于根据存储在所述第一存储部件中的数据而产生通过子像素区域中的有机发光器件的电流;以及所述感应区域中的第二驱动部件,所述第二驱动部件响应于存储在所述第二存储部件中的感应数据,防止电流流过感应区域中的有机发光器件。

[0015] 在另一实施例中,提供了一种显示板上的触摸的识别方法,所述显示板包括位于与子像素区域相邻的感应区域中的发光器件以及接合于该显示板的波导,所述识别方法包括以下步骤:在所述波导内传播光;向所述感应区域施加反向偏压;以及检测来自所述发光器件的漏电流,所述漏电流是由于响应于在所述波导上的接触而造成的从所述波导发生光散射而产生的。

[0016] 应当理解,上文对本发明的概述和下文对本发明的详述都是示例性和解释性的,旨在提供对如权利要求所述的发明的进一步解释。

附图说明

[0017] 附图被包括进来以提供对本发明的进一步理解,并且被并入且构成本说明书的一部分,附图例示本发明的实施例,并且与说明书一起用于解释本发明的原理。在附图中:

[0018] 图 1 是表示根据本发明实施例的并入有 OLED 板的示例性触摸屏系统的框图;

[0019] 图 2 是根据本发明实施例的示例性 OLED 板的平面图;

[0020] 图 3 是图 2 的示例性 OLED 板的沿着线 I-I' 截取的剖面图;

[0021] 图 4 是根据本发明实施例的 OLED 板中的子像素和 OLED 传感器的第一示例性结构的剖面图;

[0022] 图 5 是根据本发明另一实施例的 OLED 板中的子像素和 OLED 传感器的第二示例性结构的剖面图;

[0023] 图 6 是根据本发明实施例的 OLED 板中的子像素和 OLED 传感器的示例性电路图;

[0024] 图 7 是根据本发明实施例的 OLED 板的触摸检测操作的示意性剖面图;

[0025] 图 8 是例示根据本发明实施例的 OLED 板的 OLED 传感器中产生的光电流的示例性信号处理的图 ; 以及

[0026] 图 9 是例示显示信号处理器中的示例性信号处理的流程图。

具体实施方式

[0027] 现在将详细地描述本发明的示例性实施例, 这些示例性实施例在附图中例示。只要有可能, 就在所有附图中使用相同的标号来表示相同或类似的部件。

[0028] 图 1 是表示根据本发明实施例的并入有 OLED 板的示例性触摸屏系统的框图。参照图 1, 根据实施例的触摸屏系统包括 OLED 模块 200、数字板 300 和系统 400, 其中 OLED 模块 200 包括 OLED 板 100。

[0029] OLED 板 100 包括显示部, 所述显示部包括多个子像素和多个 OLED 传感器。在显示部件的上方设置有波导和光源。

[0030] OLED 板 100 连接到扫描驱动器 210、数据驱动器 220 和读出集成电路 (IC) 230。扫描驱动器 210 和数据驱动器 220 将驱动信号施加到 OLED 板 100。读出 IC 230 测量在 OLED 板 100 的 OLED 传感器中产生的光电流。换言之, OLED 模块 200 包括 OLED 板 100、扫描驱动器 210、数据驱动器 220 和读出 IC 230。

[0031] 数字板 300 连接到 OLED 模块 200。数字板 300 可以包括定时控制器、用于对输出到读出 IC 230 的信号进行处理的模拟到数字转换器 (ADC)、以及显示信号处理器 (DSP)。定时控制器产生用于控制扫描驱动器 210 和数据驱动器 220 的控制信号。

[0032] 数字板 300 连接到系统 400 (例如计算机)。经过数字板 300 的显示信号处理器的信号通过系统接口传送到系统 400, 系统 400 进行与所传送的信号对应的操作。

[0033] 图 2 是根据本发明实施例的示例性 OLED 板的平面图。图 3 是图 2 的示例性 OLED 板沿着线 I-I' 截取的剖面图。参照图 2 和图 3, OLED 板 100 包括显示部 P、位于显示部 P 上方的波导 170、以及位于波导 170 的边缘处的光源 180。

[0034] 显示部 P 包括多个子像素 150 和多个 OLED 传感器 (S) 155。在图 3 中, OLED 传感器 155 位于各自包括红色 (R) 子像素、绿色 (G) 子像素和蓝色 (B) 子像素 150 的多个像素 160 之间。然而, 像素 160 或 OLED 传感器 155 的结构并不限于此。可以根据颜色范围或者感应级别将像素 160 或 OLED 传感器 155 形成为其他形式。在一个实施例中, 除了红色 (R) 子像素、绿色 (G) 子像素和蓝色 (B) 子像素 150 之外, 像素 160 还可以包括白色子像素。在另一实施例中, 各个像素 160 可以包括红色 (R) 子像素、绿色 (G) 子像素、蓝色 (B) 子像素和白色子像素中的至少两个。

[0035] 波导 170 位于显示部 P 的上部。波导 170 可以由具有高透射率的玻璃或塑料形成。光源 180 位于波导 170 的边缘处。尽管图 2 例示了位于波导 170 的四个边缘处的四个光源 180, 但是光源 180 并不限于此。如果有必要, 光源的数量及其位置可以改变。

[0036] 光源 180 可以是发光二极管 (LED)。光源 180 中产生的光通过波导 170 的侧面进入波导 170。光沿着垂直于波导 170 的侧面的方向进入。所述光在波导 170 的内部发生全反射, 并且留在波导 170 内部。

[0037] 当波导 170 被各自的折射率与波导 170 不同的材料接触时, 可能需要使用机械装置来将波导 170 与显示部 P 间隔开, 这是因为波导 170 内的全反射被打破。

[0038] 如果波导 170 和显示部 P 是由折射率基本上相等的材料形成的,那么,即使波导接触显示部 P,在波导 170 内部也可以维持全反射。例如,可以由折射率基本上与在波导 170 中所使用材料的折射率相等的材料来形成位于显示部 P 的最上部的基板。

[0039] 图 4 是根据本发明实施例的 OLED 板中的子像素和 OLED 传感器的第一示例性结构的剖面图。图 5 是根据本发明另一实施例的 OLED 板中的子像素和 OLED 传感器的第二示例性结构的剖面图。参照图 4,子像素 150 包括位于第一基板 500 上的薄膜晶体管 (T) 和电连接到该薄膜晶体管 (T) 的发光二极管 (OLED)。

[0040] 更具体地说,缓冲层 505 位于包括玻璃、塑料或金属的第一基板 500 上。栅极 510 和对应于栅极 510 的一部分的半导体层 520 位于缓冲层 505 上。半导体层 520 可以包括非晶硅或多晶硅。尽管未示出,但是欧姆接触层可以位于半导体层 520 上。栅绝缘层 515 位于栅极 510 和半导体层 520 之间。源极 530a 和漏极 530b 位于半导体层 520 的一部分上。

[0041] 钝化层 535 位于包括源极 530a 和漏极 530b 的第一基板 500 上。钝化层 535 包括暴露漏极 530b 的一部分的通孔 540。

[0042] 第一电极 545 位于包括钝化层 535 的第一基板 500 上。第一电极 545 通过通孔 540 电连接到漏极 530b。

[0043] 岸层 (bank layer) 550 位于包括第一电极 545 的第一基板 500 上。岸层 550 包括暴露第一电极 545 的一部分的开口 555。

[0044] 发射层 560 位于岸层 550 的开口 555 内。发射层 560 可以包括有机材料。发射层 560 通过接收电子和空穴并且随后形成激子而进行发光。尽管未示出,但是在发射层 560 的上部和下部还可以分别形成有用于有效地传输电子和空穴的空穴注入 / 传输层和电子注入 / 传输层。

[0045] 发射层 560 可以通过向基质材料掺杂客质材料来形成。根据在发射层 560 中使用的材料,各个子像素 150 可以发射红色 (R) 光、绿色 (G) 光或蓝色 (B) 光。第二电极 565 位于发射层 560 上。

[0046] 第一电极 545 可以是用于向发射层 560 提供电子的阴极,并且可以由具有低功函和高反射率的金属 (例如铝 (Al) 或镁 (Mg)) 制成。第二电极 565 可以是用于向发射层 560 提供空穴的阳极,并且可以由具有高功函的导电性材料 (例如透明铟锡氧化物 (ITO)) 制成。

[0047] 各个子像素 150 的第一电极 545 和各个 OLED 传感器 155 的第一电极 545 被设置为彼此间隔开。各个子像素 150 的第二电极 565 和各个 OLED 传感器 155 的第二电极 565 被设置为彼此间隔开。

[0048] 这是为了向子像素 150 和 OLED 传感器 155 施加极性不同的电压。子像素 150 的第二电极 565 可以由公共电极形成,将该公共电极构图为与 OLED 传感器 155 的第二电极 565 间隔开。

[0049] 其上形成有薄膜晶体管 (T) 和发光二极管 (OLED) 的第一基板 500 接合到第二基板 570,以保护薄膜晶体管 (T) 和发光二极管 (OLED) 不受外部空气的影响。

[0050] 子像素 150 可以具有与图 4 所示的结构不同的结构。

[0051] 参照图 5,缓冲层 605 位于第一基板 600 上,并且薄膜晶体管 (T) 位于缓冲层 605 上。薄膜晶体管 (T) 包括栅极 610、对应于栅极 610 的一部分的半导体层 620、位于栅极 610

和半导体层 620 之间的栅绝缘层 615、以及位于半导体层 620 的一部分上的源极 630a 和漏极 630b。钝化层 635 位于薄膜晶体管 (T) 上,以暴露漏极 630b。

[0052] OLED 位于第二基板 670 上。更具体地说,第一电极 675 位于第二基板 670 上。第一电极 675 可以是形成在第二基板 670 的正面上的公共电极。岸层 680 位于包括第一电极 675 的第二基板 670 上。岸层 680 包括暴露第一电极 675 的一部分的开口 685。发射层 690 位于开口 685 内部。接触间隔体 695 位于岸层 680 的一部分上,与开口 685 间隔开。第二电极 700 位于接触间隔体 695 和发射层 690 上。

[0053] 用密封剂将薄膜晶体管 (T) 形成于其上的第一基板 600 接合到发光二极管 (OLED) 形成于其上的第二基板 670。薄膜晶体管 (T) 通过接触间隔体 695 电连接到发光二极管 (OLED)。

[0054] 根据实施例的包括 OLED 板的有机发光显示器是顶部发射型有机发光显示器。换言之,第一电极 675 可以是透明电极,第二电极 700 可以是反射型电极。例如,第一电极 675 可以包括透明导电层,可以是具有高功函数的阳极。第二电极 700 可以是包括低功函数金属的阴极。

[0055] 各个子像素 150 的第一电极 675 和各个 OLED 传感器 155 的第一电极 675 被设置为互相间隔开,以使得各个子像素 150 的第一电极 675 与各个 OLED 传感器 155 的第一电极 675 电绝缘。各个子像素 150 的第二电极 700 和各个 OLED 传感器 155 的第二电极 700 被构图为互相间隔开。这是为了向子像素 150 和 OLED 传感器 155 施加极性不同的电压。子像素 150 的第一电极 675 可以由公共电极形成(该公共电极被构图为与 OLED 传感器 155 的第一电极 675 间隔开),以简化互连处理。

[0056] 图 6 是根据本发明实施例的 OLED 板中的子像素和 OLED 传感器的示例性电路图。参照图 6, OLED 板的子像素 150 包括开关晶体管 T1、电容器 Cst1、驱动晶体管 T2 和发光二极管 OLED1。开关晶体管 T1 从扫描线 (Sn) 接收扫描信号,并且发送从数据线 Dm 接收的数据信号。电容器 Cst1 接收所发送的数据信号并将其存储。驱动晶体管 T2 产生与存储在电容器 Cst1 中的数据信号和基准电压 Vss 之间的差相对应的驱动电流。发光二极管 OLED1 对应于驱动电流地发光。发光二极管 OLED1 的第一电极连接到源电压 VDD,发光二极管 OLED1 的第二电极连接到基准电压 Vss。因此,子像素根据数据信号的幅度而发射各种灰度级的光。

[0057] OLED 传感器 155 包括开关晶体管 M1、电容器 Cst2、驱动晶体管 M2 和发光二极管 OLED2。开关晶体管 M1 从扫描线 (Sn) 接收扫描信号,并且发送从数据线 D_{传感器} 接收的数据信号。电容器 Cst2 接收所发送的数据信号并将其存储。存储在电容器 Cst2 中的数据信号使驱动晶体管 M2 导通。发光二极管 OLED2 的第一电极连接到源电压 VDD,发光二极管 OLED2 的第二电极连接到基准电压 Vss。

[0058] 可以通过相同的制造工艺形成子像素 150 和 OLED 传感器 155,除了将子像素 150 的第二电极和 OLED 传感器 155 的第二电极形成为互相间隔开以外。换言之,在根据实施例的 OLED 板中,按阵列形式在同一平面上同时形成用于实现图像的子像素 150 和用于触摸感应的 OLED 传感器 155。因此,以低的制造成本将根据实施例的 OLED 板制造得轻且薄,同时包括触摸感应功能。此外,根据实施例,因为子像素 150 和 OLED 传感器 155 以阵列形式形成在 OLED 板的整个表面上,所以可以感应几个触摸位置。换言之,可以进行多触摸感应。

[0059] 图 7 是根据本发明实施例的 OLED 板的触摸检测操作的示意性剖面图。参照图 6 和 7, 当通过接通光源 180 (图 3 中示出) 而使得光进入波导 170 时, 进入波导 170 的光基本上全反射, 并留在波导 170 内部。

[0060] 通过向扫描线 S_n 施加扫描信号而使得子像素 150 的开关晶体管 T1 导通, 从而通过子像素 150 的数据线 D_m 施加数据信号。电容器 Cst1 存储该数据信号。驱动晶体管 T2 产生与存储在电容器 Cst1 中的数据信号和基准电压 V_{ss} 之间的差相对应的驱动电流, 并且将该驱动电流传送到发光二极管 OLED1。因为向子像素 150 施加正偏压, 所以发光二极管 OLED1 对应于驱动电流地发光。显示部 P 显示与数据信号对应的图像。

[0061] 通过向扫描线 S_n 施加扫描信号而使得 OLED 传感器 155 的开关晶体管 M1 导通, 从而通过 OLED 传感器 155 的数据线 $D_{\text{传感器}}$ 施加数据信号。电容器 Cst2 存储该数据信号。存储在电容器 Cst2 中的数据信号使得驱动晶体管 M2 导通, 从而将发光二极管 OLED2 的第一电极连接到基准电压 V_{ss} 。因为向 OLED 传感器 155 施加反向偏压, 所以在 OLED 传感器 155 中没有电流流动。

[0062] 在实施例中, 当用户触摸波导 170 时, 在预定位置全反射的光在波导 170 的背面发生散射。该现象称为受抑全内反射 (FTIR)。因此, 当光在第一介质中全反射时, 如果第一介质与折射率不同的第二介质发生接触, 则光发生散射。根据实施例的 OLED 板使用 FTIR。换言之, 当用户触摸波导 170 时, OLED 传感器 155 感应到通过 FTIR 散射的光。

[0063] 光在用户触摸的位置发生散射, 并且进入施加了反向偏压的 OLED 传感器 155。进入具有光接收特性的 OLED 传感器 155 的光在发射层内产生自由电子和空穴。因此, 在触摸位置进入 OLED 传感器 155 的散射光引起漏电流, 即, 引起光电流在 OLED 传感器 155 中流动。漏电流的量取决于在触摸位置处进入 OLED 传感器 155 的光的量。

[0064] 光电流通过图 6 的 OLED 传感器 155 的输出线 $O_{\text{传感器}}$ 和图 1 的读出 IC 230 传送到数字板 300。数字板 300 对光电流进行处理, 随后将经处理的光电流传送到系统 400。系统 400 进行与所施加的信号相对应的操作。

[0065] 如上所述, 根据实施例的 OLED 板使用相同的驱动方法来驱动子像素 150 和 OLED 传感器 155, 由此同时地进行图像显示和触摸感应。因此, 由于 OLED 板不具有用于触摸感应的 OLED 传感器 155 的单独驱动电路, 所以可以按低成本通过简单的制造工艺来制造 OLED 板。

[0066] 图 8 是例示根据本发明实施例的 OLED 板的 OLED 传感器中产生的光电流的示例性信号处理的图。参照图 8, 在 OLED 传感器 155 中产生的光电流输出到读出 IC 230。读出 IC 230 将光电流转换为电压, 放大该电压, 并且将经放大的电压提供到位于图 1 的数字板 300 上的模拟到数字转换器 (ADC) 310。ADC 310 将所提供的电压转换为数字信号, 随后将该数字信号发送到显示信号处理器 320。

[0067] 图 9 是例示显示信号处理器中的示例性信号处理的流程图。参照图 9, 在步骤 S810, 信号输入到显示信号处理器 320。在步骤 S820, 显示信号处理器 320 对输入信号进行基准映射处理。

[0068] 基准映射处理对输入信号进行校正, 以调整各个 OLED 传感器 155 的特性, 因为 OLED 板的各个 OLED 传感器 155 具有不同的噪声特性。

[0069] 接下来, 在步骤 S830, 显示信号处理器 320 对经校正信号的噪声进行平滑, 并且通

过检测信号的边缘部分来清楚地限定信号边界。

[0070] 因为 OLED 传感器和子像素排列为阵列形式,所以 OLED 传感器不是按坐标信息而是按图像形式的信息来识别信号。因此,执行上述处理来分析图像信息的模式。因为不是按坐标信息而是按图像形式的信息来识别信号,所以 OLED 板可以进行多触摸感应。

[0071] 在步骤 S840,显示信号处理器 320 检测信号强度大于阈值的区域,并且将检测到的区域确定为触摸位置。

[0072] 换言之,因为光电流有可能部分地是按照用户的手形以及用户的手指而产生的,所以检测信号强度大于阈值的区域并且将检测到的区域确定为触摸位置。

[0073] 在步骤 S850,显示信号处理器 320 向各个检测到的区域赋予目标标识 (ID)

[0074] 在步骤 S860,显示信号处理器 320 计算各个区域的中间坐标。在步骤 S870,显示信号处理器 320 将计算的中间坐标发送到系统 400。系统 400 执行对应于所发送的中间坐标的操作。

[0075] 如上所述,在根据实施例的 OLED 板和包括该 OLED 板的触摸屏系统中,使用 OLED 传感器的光接收特性,按阵列形式同时形成子像素和 OLED 传感器。因此,可以实现轻且薄的平板显示器,并且由于时间和成本的减少,可以提高产量。

[0076] 此外,因为 OLED 传感器排列为阵列形式,所以 OLED 传感器接收图像形式的触摸信息。因此,可以进行多触摸感应。

[0077] 可以将根据实施例的 OLED 板和触摸屏系统制造得轻且薄,同时减少时间和成本。此外,可以进行多触摸感应。

[0078] 本领域的技术人员很清楚,可以对本发明的实施例进行各种修改和变型。因而,如果对本文所述的实施例的修改和变型落入所附权利要求及其等同物的范围内,则本发明的实施例亦涵盖这些修改和变型。

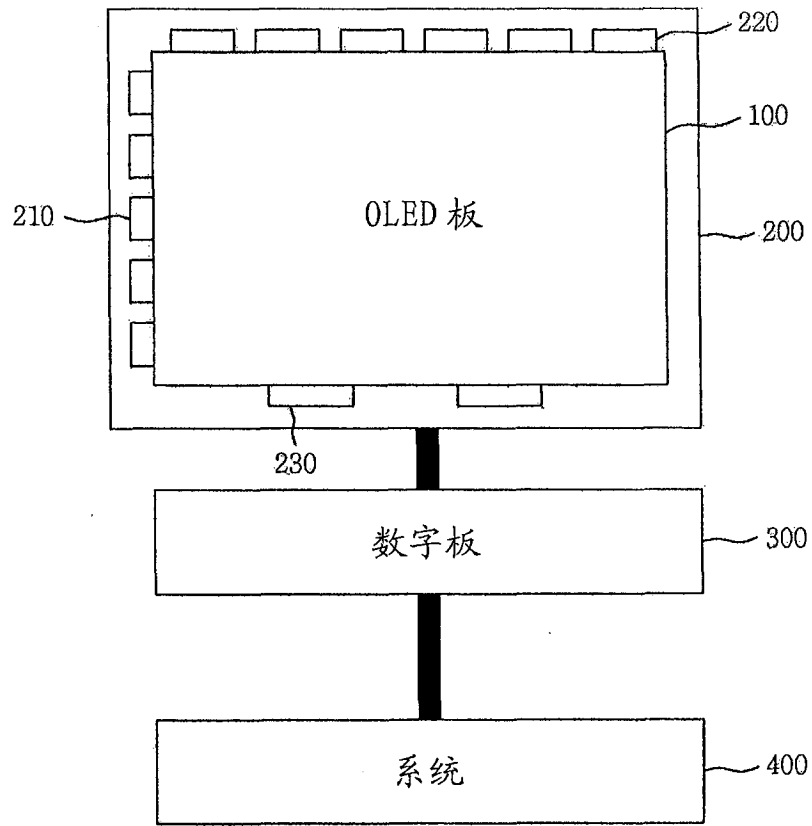


图 1

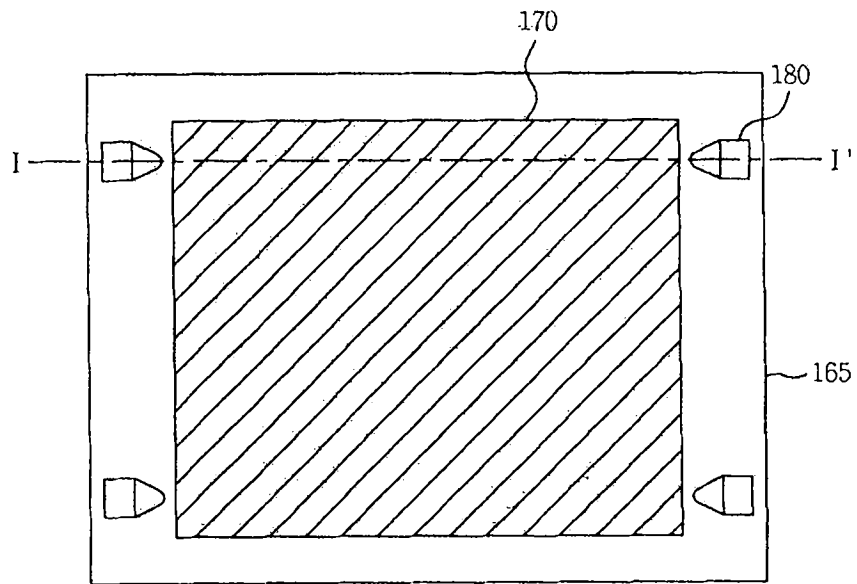


图 2

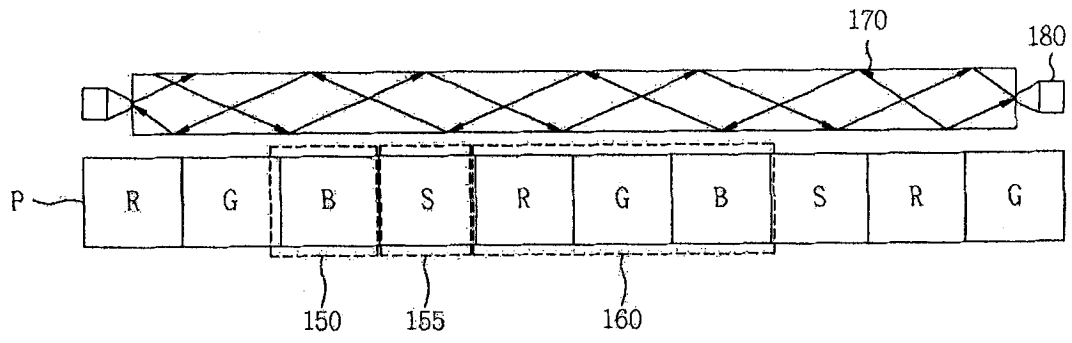


图 3

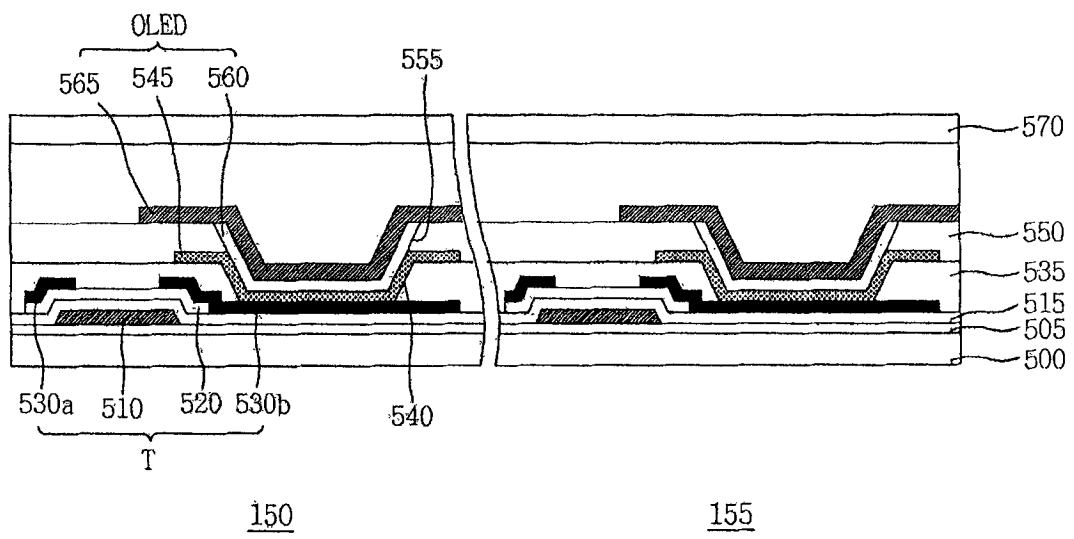


图 4

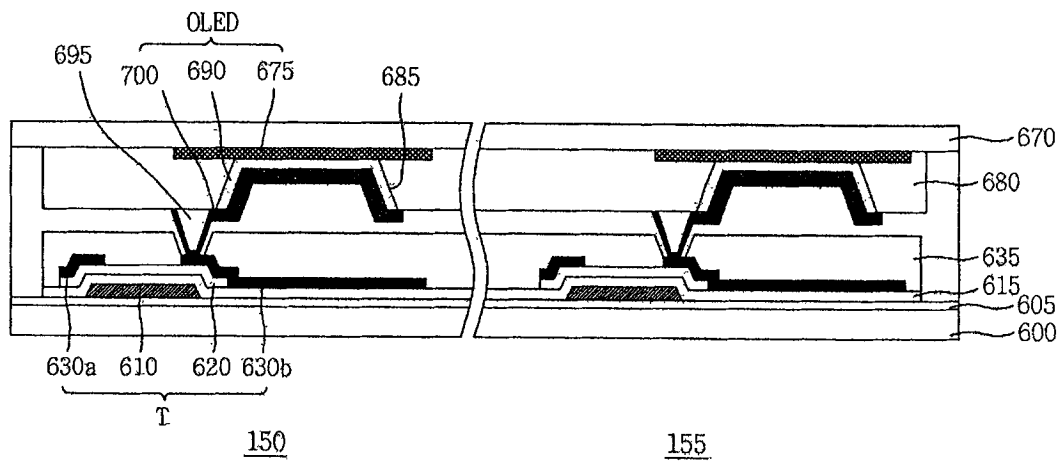


图 5

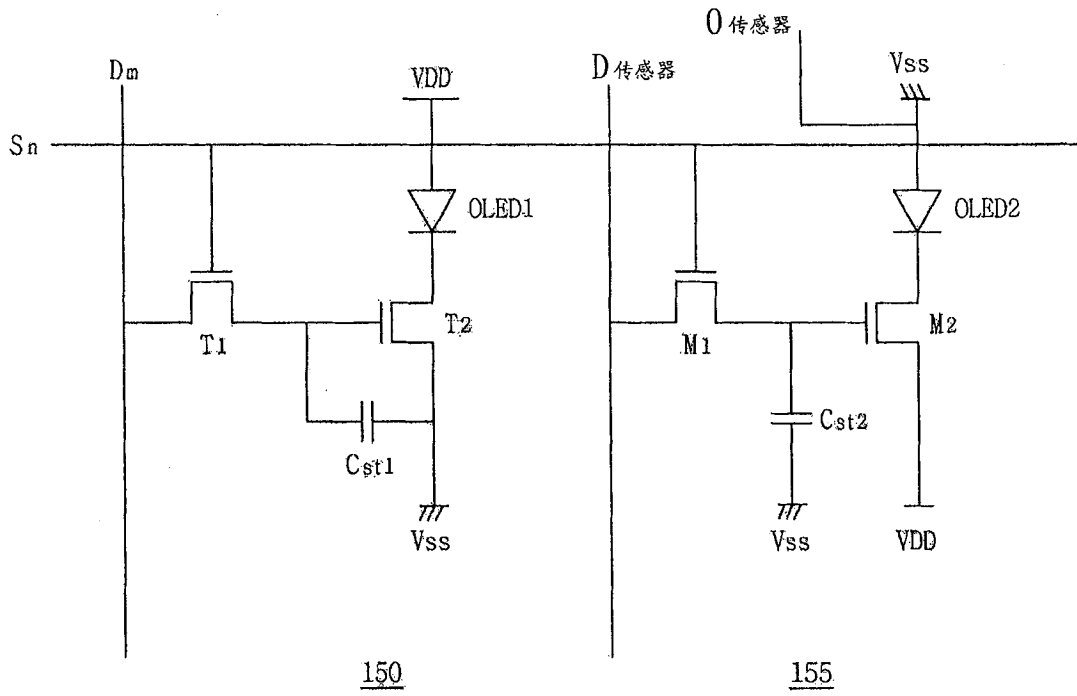


图 6

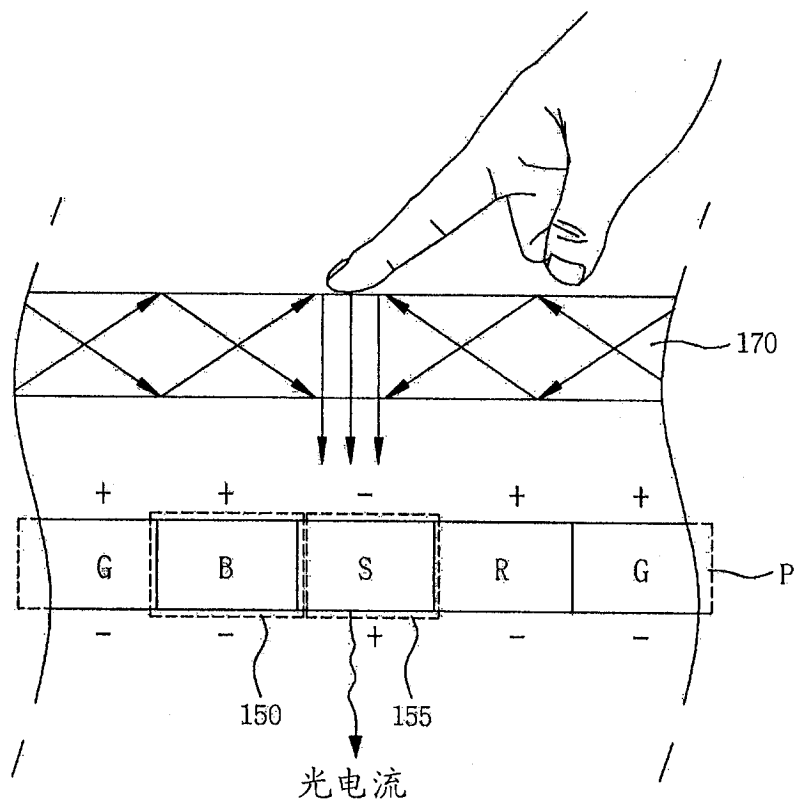


图 7

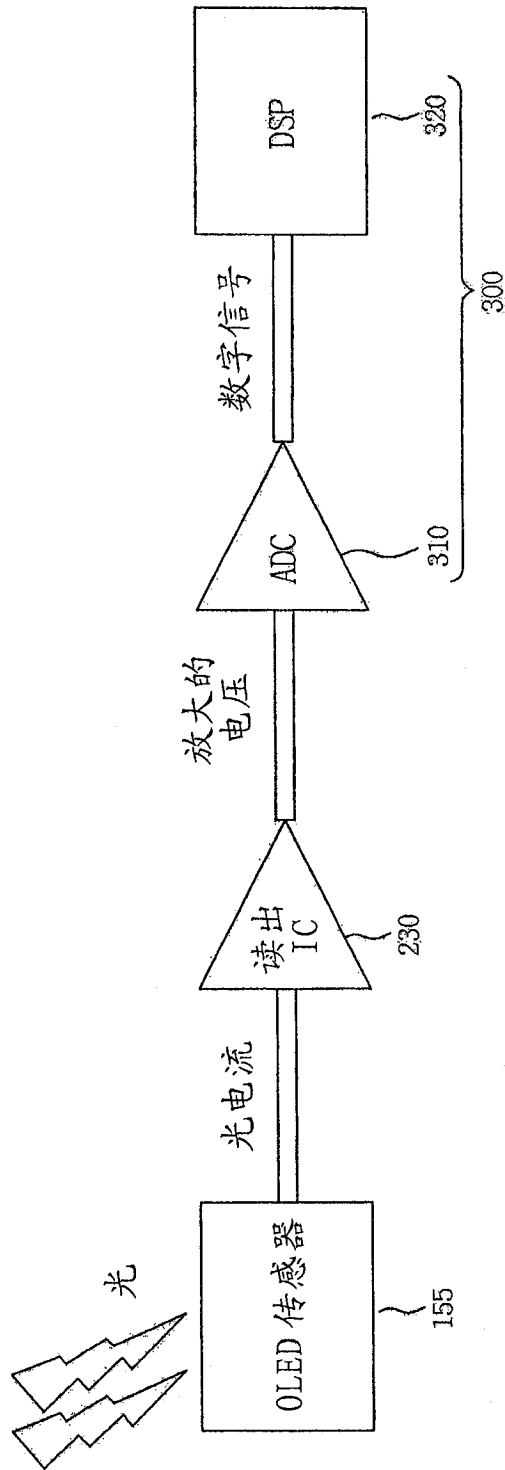


图 8

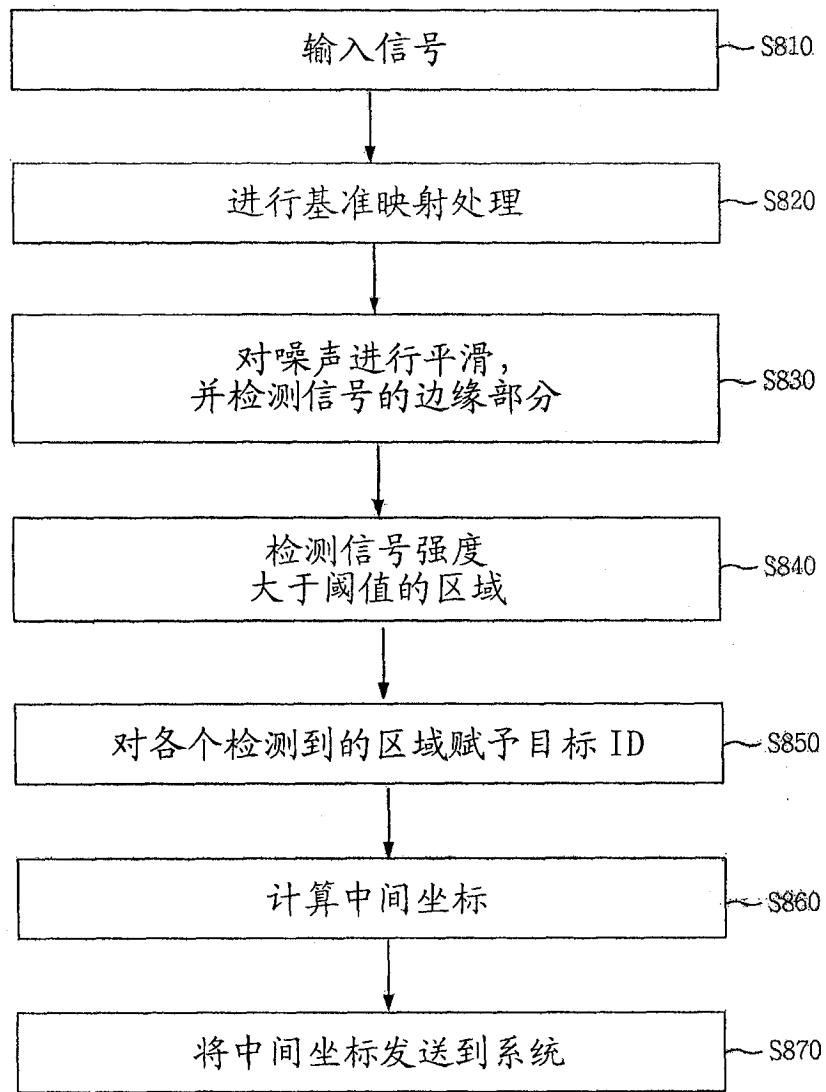


图 9

专利名称(译)	有机发光二极管板和包括其的触摸屏系统		
公开(公告)号	CN101763822A	公开(公告)日	2010-06-30
申请号	CN201010001451.9	申请日	2007-06-04
[标]申请(专利权)人(译)	乐金显示有限公司		
申请(专利权)人(译)	乐金显示有限公司		
当前申请(专利权)人(译)	乐金显示有限公司		
[标]发明人	郑仁宰 安寅镐 白星豪 裴相赫		
发明人	郑仁宰 安寅镐 白星豪 裴相赫		
IPC分类号	G09G3/32 G06F3/042		
CPC分类号	G09G3/3233 G06F3/0421 G06F3/042 G06F3/0412 H01L27/288 G06F2203/04109 G09G3/3291 H01L27/323		
代理人(译)	李辉		
优先权	1020060134081 2006-12-26 KR		
其他公开文献	CN101763822B		
外部链接	Espacenet SIPO		

摘要(译)

本发明提供有机发光二极管板和包括其的触摸屏系统。显示装置包括光在其中传播的波导以及板，所述板包括位于子像素区域中的第一有机发光器件和位于与所述子像素区域相邻的感应区域中的第二有机发光器件，所述第一有机发光器件用于在所述板上显示数据，所述第二有机发光器件响应于光从所述波导的散射而输出表示所述波导上的接触的信号。

