

[19] 中华人民共和国国家知识产权局

[51] Int. Cl.

H01L 27/32 (2006.01)

H01L 23/522 (2006.01)



# [12] 发明专利申请公布说明书

[21] 申请号 200810214654.9

[43] 公开日 2009年3月11日

[11] 公开号 CN 101383374A

[22] 申请日 2008.9.1

[21] 申请号 200810214654.9

[30] 优先权

[32] 2007.9.3 [33] KR [31] 10-2007-0089067

[71] 申请人 三星 SDI 株式会社

地址 韩国京畿道水原市

[72] 发明人 曹奎哲 金广男

[74] 专利代理机构 北京铭硕知识产权代理有限公司

代理人 郭鸿禧 杨静

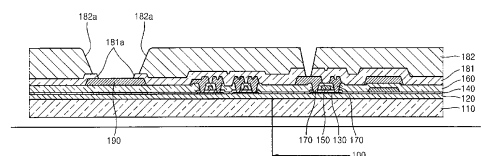
权利要求书 4 页 说明书 16 页 附图 11 页

## [54] 发明名称

有机发光显示装置

## [57] 摘要

本发明公开了一种有机发光显示装置，该有机发光显示装置包括：基底，具有显示区；薄膜晶体管(TFT)，设置在基底的显示区中；电极电源线，设置在基底的显示区的外部；第一绝缘层，覆盖TFT，并具有第一开口部分，其中，通过第一开口部分暴露电极电源线的一部分或整个顶表面；第二绝缘层，设置在第一绝缘层上并具有第二开口部分，其中，通过第二开口部分暴露第一绝缘层的第一开口部分，使得第二绝缘层不与电极电源线接触。



1、一种有机发光显示装置，包括：

基底，包括显示区；

薄膜晶体管，在显示区中；

电极电源线，在显示区的外部；

第一绝缘层，覆盖薄膜晶体管，并具有第一开口部分，其中，通过第一开口部分暴露电极电源线的至少一部分；

第二绝缘层，处于第一绝缘层上并具有第二开口部分，其中，通过第二开口部分暴露第一绝缘层的第一开口部分，使得第二绝缘层不与电极电源线接触。

2、如权利要求1所述的有机发光显示装置，其中，第一绝缘层为钝化层。

3、如权利要求1所述的有机发光显示装置，其中，第二绝缘层为具有平坦的顶表面的平坦层，并设置在薄膜晶体管上方。

4、如权利要求1所述的有机发光显示装置，还包括：

像素电极，在显示区中并处于第二绝缘层上，使得像素电极电连接到薄膜晶体管；

第三绝缘层，处于第二绝缘层上，第三绝缘层具有第三开口部分，其中，通过第三开口部分暴露第一绝缘层的第一开口部分，使得第三绝缘层不与电极电源线接触，且通过第三开口部分暴露像素电极的一部分或整个顶表面。

5、如权利要求4所述的有机发光显示装置，其中，第三绝缘层包含有机材料。

6、如权利要求4所述的有机发光显示装置，其中，第三绝缘层包含聚酰亚胺。

7、如权利要求1所述的有机发光显示装置，其中，第一绝缘层包括多个第一开口部分，

其中，所述有机发光显示装置还包括：

像素电极，设置在显示区中，并设置在第二绝缘层上，使得像素电极电连接到薄膜晶体管；

第三绝缘层，设置为覆盖通过第一绝缘层的至少一个第一开口部分被暴露的电极电源线，其中，第三绝缘层具有第三开口部分，通过第三开口部分

暴露像素电极的至少一部分；

辅助导电层，处于通过第一绝缘层的所述至少一个第一开口部分被暴露的电极电源线与第三绝缘层之间，使得第三绝缘层不与电极电源线接触。

8、如权利要求7所述的有机发光显示装置，其中，辅助导电层由与形成像素电极的材料相同的材料形成。

9、如权利要求1所述的有机发光显示装置，还包括：

像素电极，在显示区中，并处于第二绝缘层上，使得像素电极与薄膜晶体管电连接；

第三绝缘层，覆盖通过第一绝缘层被暴露的电极电源线，其中，第三绝缘层具有第三开口部分，通过第三开口部分暴露像素电极的至少一部分；

辅助导电层，处于通过第一绝缘层被暴露的电极电源线与第三绝缘层之间，使得第三绝缘层不与电极电源线接触。

10、如权利要求9所述的有机发光显示装置，其中，辅助导电层由与形成像素电极的材料相同的材料形成。

11、如权利要求1所述的有机发光显示装置，其中，第二绝缘层包含有机材料。

12、如权利要求1所述的有机发光显示装置，其中，第二绝缘层包含从由丙烯酰材料、苯并环丁烯、感光丙烯酰材料及它们的组合组成的组中选择的材料。

13、如权利要求1所述的有机发光显示装置，还包括像素电极，其中，像素电极处于基底的显示区中并处于第一绝缘层上，使得像素电极电连接到薄膜晶体管，其中，第二绝缘层是像素限定层，通过像素限定层暴露像素电极的至少一部分。

14、如权利要求13所述的有机发光显示装置，其中，第二绝缘层包含有机材料。

15、如权利要求13所述的有机发光显示装置，其中，第二绝缘层包含聚酰亚胺。

16、如权利要求1所述的有机发光显示装置，其中，第一绝缘层包含无机材料。

17、如权利要求16所述的有机发光显示装置，其中，第一绝缘层包含从由氮化硅、氧化硅、氧氮化硅及它们的组合组成的组中选择的材料。

18、如权利要求 1 所述的有机发光显示装置，其中，电极电源线包含基本上与有机材料反应的材料。

19、如权利要求 1 所述的有机发光显示装置，其中，电极电源线包含从由铜、银、铝及它们的组合组成的组中选择材料。

20、如权利要求 1 所述的有机发光显示装置，其中，薄膜晶体管包括源电极、漏电极和栅电极，其中，电极电源线由与形成源电极、漏电极或栅电极中的至少一个的材料相同的材料形成，电极电源线与源电极、漏电极或栅电极中的至少一个形成在同一层上。

21、如权利要求 1 所述的有机发光显示装置，还包括对电极，其中，对电极与电极电源线接触并设置在显示区的上方。

22、一种有机发光显示装置，包括：

基底，包括显示区；

薄膜晶体管，在显示区中；

电极电源线，在显示区的外部；

第一绝缘层，覆盖薄膜晶体管，并具有多个第一开口部分，其中，通过多个第一开口部分暴露电极电源线的至少一部分；

像素电极，在显示区中，并处于第一绝缘层上，使得像素电极电连接到薄膜晶体管；

第二绝缘层，覆盖通过第一绝缘层的至少一个第一开口部分被暴露的电源电极线，其中，第二绝缘层具有第二开口部分，通过第二开口部分暴露像素电极的至少一部分；

辅助导电层，处于通过第一绝缘层的至少一个第一开口部分被暴露的电源电极线与第二绝缘层之间，使得第二绝缘层不与电源电极线接触。

23、如权利要求 22 所述的有机发光显示装置，其中，辅助导电层由与形成像素电极的材料相同的材料形成。

24、一种有机发光显示装置，包括：

基底，包括显示区；

薄膜晶体管，在显示区中；

电极电源线，在显示区的外部；

第一绝缘层，覆盖薄膜晶体管，并具有第一开口部分，其中，通过第一开口部分暴露电源电极线的至少一部分；

像素电极，在基底的显示区中，并处于第一绝缘层上，使得像素电极电连接到薄膜晶体管；

第三绝缘层，覆盖通过第一绝缘层被暴露的电极电源线，其中，第三绝缘层具有第三开口部分，通过第三开口部分暴露像素电极的至少一部分；

辅助导电层，处于通过第一绝缘层被暴露的电极电源线与第三绝缘层之间，使得第三绝缘层不与电极电源线接触。

25、如权利要求 24 所述的有机发光显示装置，其中，辅助导电层由与形成像素电极的材料相同的材料形成。

## 有机发光显示装置

本申请要求于 2007 年 9 月 3 日在韩国知识产权局提交的第 10-2007-0089067 号韩国专利申请的优先权和权益，该申请的全部内容通过引用被包含于此。

### 技术领域

本发明涉及一种有机发光显示装置。

### 背景技术

有机发光显示装置是指在其显示区中包括发光器件的显示装置。发光器件包括像素电极、对电极和设置在像素电极与对电极之间的中间层，其中，该中间层包括发光层。

根据有机发光显示装置的有机发光器件如何被驱动，可将有机发光显示装置分为有源矩阵显示器或无源矩阵显示器。在有源矩阵显示器中，通过薄膜晶体管（TFT）来控制每个子像素是否发光。在无源矩阵显示器中，通过以矩阵形式布置的电极来控制每个子像素是否发光。在有源矩阵显示器的情况中，多个子像素的对电极通常形成为一体，并与位于显示区外部的电极电源线接触。

电极电源线通常由电阻低且电导率高的材料形成。然而，电阻低且电导率高的这种材料会与有机材料反应，这是不利的。因此，在传统的有机发光显示装置中，电极电源线可以与显示装置的由有机材料形成的层接触，从而电极电源线被损坏。如果电极电源线被损坏，则通过电极电源线供应到显示装置的对电极的电信号失真。因此，由于失真，导致没有正确地显示精确的图像。此外，电极电源线的功能被劣化，因而没有正确地显示精确的图像。

### 发明内容

本发明的实施例的一方面旨在提供一种有机发光显示装置，该有机发光显示装置能够减少（或防止）对有机发光显示装置的电极电源线的损坏。

根据本发明的实施例，提供了一种有机发光显示装置，该有机发光显示装置包括：基底，具有显示区；薄膜晶体管（TFT），设置在基底的显示区中；电极电源线，设置在基底的显示区的外部；第一绝缘层，覆盖 TFT，并具有第一开口部分，其中，通过第一开口部分暴露电极电源线的一部分或整个顶表面；第二绝缘层，设置在第一绝缘层上并具有第二开口部分，其中，通过第二开口部分暴露第一绝缘层的第一开口部分，使得第二绝缘层不与电极电源线接触。

第一绝缘层可为钝化层。

第二绝缘层可为平坦层，其中，虽然 TFT 设置在第二绝缘层的下面，但是第二绝缘层的顶表面是平坦的。

该有机发光显示装置还可包括：像素电极，设置在基底的显示区中并设置在第二绝缘层上，使得像素电极电连接到 TFT；第三绝缘层，设置在第二绝缘层上，并具有第三开口部分，其中，通过第三开口部分暴露第一绝缘层的第一开口部分，使得第三绝缘层不与电极电源线接触，且通过第三开口部分暴露像素电极的一部分或整个顶表面。

第一绝缘层可包括多个第一开口部分，其中，该有机发光显示装置还包括：像素电极，设置在基底的显示区中，并设置在第二绝缘层上，使得像素电极电连接到 TFT；第三绝缘层，设置为覆盖通过第一绝缘层的一些第一开口部分被暴露的电极电源线，其中，第三绝缘层具有第三开口部分，通过第三开口部分暴露像素电极的一部分或整个部分；辅助导电层，设置在通过第一绝缘层的一些第一开口部分被暴露的电极电源线与第三绝缘层之间，使得第三绝缘层不与电极电源线接触。

辅助导电层可由与形成像素电极的材料相同的材料形成。

该有机发光显示装置还可包括：像素电极，设置在基底的显示区中，并设置在第二绝缘层上，使得像素电极与 TFT 电连接；第三绝缘层，设置为覆盖通过第一绝缘层被暴露的电极电源线，其中，第三绝缘层具有第三开口部分，通过第三开口部分暴露像素电极的一部分或整个部分；辅助导电层，设置在通过第一绝缘层被暴露的电极电源线与第三绝缘层之间，使得第三绝缘层不与电极电源线接触。

辅助导电层可由与形成像素电极的材料相同的材料形成。

第二绝缘层可由有机材料形成。

第二绝缘层可由丙烯酸酯材料、苯并环丁烯 (BCB) 和/或感光丙烯酸酯材料形成。

第三绝缘层可由有机材料形成。

第三绝缘层可由聚酰亚胺形成。

该有机发光显示装置还可包括像素电极，其中，像素电极设置在基底的显示区中并设置在第一绝缘层上，使得像素电极电连接到 TFT，其中，第二绝缘层是像素限定层，通过该像素限定层暴露像素电极的一部分或顶表面。

第二绝缘层可由有机材料形成。

第二绝缘层可由聚酰亚胺形成。

根据本发明的另一实施例，提供了一种有机发光显示装置，该有机发光显示装置包括：基底，具有显示区；TFT，设置在基底的显示区中；电极电源线，设置在基底的显示区的外部；第一绝缘层，覆盖 TFT，并具有通过其暴露电极电源线的一部分或整个顶表面的多个第一开口部分；像素电极，设置在基底的显示区中，并设置在第一绝缘层上，使得像素电极电连接到 TFT；第二绝缘层，设置为覆盖通过第一绝缘层的一个或多个第一开口部分被暴露的电源电极线，其中，第二绝缘层具有通过其暴露像素电极的一部分或顶表面的第二开口部分；辅助导电层，设置在通过第一绝缘层的一个或多个第一开口部分被暴露的电源电极线与第二绝缘层之间，使得第二绝缘层不与电源电极线接触。

根据本发明的另一方面，提供了一种有机发光显示装置，该有机发光显示装置包括：基底，具有显示区；TFT，设置在基底的显示区中；电极电源线，设置在基底的显示区的外部；第一绝缘层，覆盖 TFT，并具有通过其暴露电源电极线的一部分或整个顶表面的第一开口部分；像素电极，设置在基底的显示区中，并设置在第一绝缘层上，使得像素电极电连接到 TFT；第三绝缘层，设置为覆盖通过第一绝缘层被暴露的电极电源线，其中，第三绝缘层具有通过其暴露像素电极的一部分或顶表面的第三开口部分；辅助导电层，设置在通过第一绝缘层被暴露的电极电源线与第三绝缘层之间，使得第三绝缘层不与电极电源线接触。

辅助导电层可由与形成像素电极的材料相同的材料形成。

第一绝缘层可由无机材料形成。

第一绝缘层可由氮化硅、氧化硅和/或氧氮化硅形成。

电极电源线可由基本上与有机材料反应的材料形成。

电极电源线可由铜、银和/或铝形成。

TFT 可包括源电极、漏电极和栅电极，电极电源线可由与形成源电极、漏电极和栅电极中的至少一个的材料相同的材料形成，且电极电源线与源电极、漏电极和栅电极中的至少一个形成在同一层上。

该有机发光显示装置还可包括对电极，对电极与电极电源线接触并设置在基底的显示区的上方。

### 附图说明

附图与说明书一起示出了本发明的示例性实施例，且附图与描述一起用于解释本发明的原理。

图 1 是根据本发明实施例的有机发光显示装置的一部分的示意性剖视图；

图 2 是根据对比示例的有机发光显示装置的一部分的示意性剖视图；

图 3 是根据本发明另一实施例的有机发光显示装置的一部分的示意性剖视图；

图 4 是根据本发明另一实施例的有机发光显示装置的一部分的示意性剖视图；

图 5A 是根据另一对比示例的有机发光显示装置的示意性剖视图；

图 5B 是根据另一对比示例的有机发光显示装置的示意性剖视图；

图 6 是根据本发明另一实施例的有机发光显示装置的一部分的示意性剖视图；

图 7 是根据本发明另一实施例的有机发光显示装置的一部分的示意性剖视图；

图 8 是根据本发明另一实施例的有机发光显示装置的一部分的示意性剖视图；

图 9 是根据本发明另一实施例的有机发光显示装置的一部分的示意性剖视图；

图 10 是根据本发明另一实施例的有机发光显示装置的一部分的示意性剖视图；

图 11 是根据本发明另一实施例的有机发光显示装置的一部分的示意性

剖视图。

### 具体实施方式

在下面详细的描述中，通过示出的方式仅示出和描述了本发明的特定示例性实施例。如本领域技术人员所理解的，本发明可以以许多不同的形式来实施，并且不应该被理解为局限于在此阐述的实施例。此外，在本申请的上下文中，当元件被称为“在”另一元件“上”时，该元件可以直接在另一元件上，或者该元件可以间接地在另一元件上并在该元件与另一元件之间设置有一个或多个中间元件。在整个说明书中，相同的标号表示相同的元件。

图 1 是根据本发明实施例的有机发光显示装置的一部分的示意性剖视图。参照图 1，该有机发光显示装置包括基底 110，基底 110 具有显示区 100。基底 110 可以由各种适合的材料形成，诸如可以由玻璃材料、金属材料、塑料材料等形成。第一薄膜晶体管 (TFT) 设置在基底 110 的显示区 100 中。除了第一 TFT 之外，有机发光器件也可设置在显示区 100 中。电极电源线 190 设置在基底 110 的显示区 100 的外部。第一绝缘层 181 设置为覆盖第一 TFT，以保护第一 TFT。第一绝缘层 181 具有第一开口部分 181a，通过第一开口部分 181a 暴露电极电源线 190 的一部分或整个顶表面。第二绝缘层 182 设置在第一绝缘层 181 上。第二绝缘层 182 具有第二开口部分 182a，通过第二开口部分 182a 暴露第一绝缘层 181 的第一开口部分 181a，第二绝缘层 182 不与电极电源线 190 接触。

这样，在本实施例的具有上述结构的有机发光显示装置中，第二绝缘层 182 不与电极电源线 190 接触。

图 2 是根据对比示例的有机发光显示装置的一部分的示意性剖视图。在图 2 的有机发光显示装置的情况下，第二绝缘层 182 的 A 部分与电极电源线 190 接触。

当形成第一 TFT 的源和/或漏电极 170 和/或栅电极 150 时，可同时形成电极电源线 190。例如，在图 1 和图 2 中，当形成第一 TFT 的源和/或漏电极 170 时，形成电极电源线 190，于是电极电源线 190 设置在层间绝缘层 160 上。层间绝缘层 160 形成在缓冲层 120 和栅极绝缘层 140 上。电极电源线 190 可由基本上与有机材料反应的材料形成，诸如可由铜、银、铝或它们的组合形成。

图 1 中示出的电极电源线 190 通过第一绝缘层 181 被暴露，但是不与第二绝缘层 182 接触。然而，图 2 中的被第一绝缘层 181 暴露的电极电源线 190 与第二绝缘层 182 接触。第一绝缘层 181 用作钝化层，该钝化层保护第一绝缘层 181 下面的第一 TFT，且由诸如氧化硅、氮化硅、氧氮化硅或它们的组合的无机材料形成。第二绝缘层 182 用作平坦化层，该平坦化层使第一绝缘层 181 的顶表面平坦化或基本平坦化。第一绝缘层 181 的顶表面由于设置在第一绝缘层 181 的下方的诸如 TFT 的元件而具有波浪形，因此使用该平坦化层。第二绝缘层 182 由有机材料形成，例如由丙烯酸材料 (acryl)、苯并环丁烯 (BCB)、感光丙烯酸材料 (photoacryl) 或它们的组合等形成。

在图 2 中所示的有机发光显示装置中，如上所述，由有机材料形成的第二绝缘层 182 的 A 部分与电极电源线 190 接触。因此，电极电源线 190 与第二绝缘层 182 的有机组分反应，从而电极电源线 190 被损坏。结果，由于电极电源线 190 中的电阻增大而会发生 IR 降和/或电信号不会被传输 (或不会被正确地传输)。例如，如果电极电源线 190 由铜形成，第二绝缘层 182 由丙烯酸材料形成，则在对第二绝缘层 182 进行预烧和固化的过程中，电极电源线 190 的铜与第二绝缘层 182 的丙烯酸材料相互反应。反应的结果是，电极电源线 190 的铜表面腐化 (degenerate)。该腐化可以是由包含在丙烯酸材料中的氧导致的氧化铜层的腐化。因此，由于电极电源线 190 中的电阻增大而会发生 IR 降和/或电信号不会被传输 (或不会被正确地传输)。

相反，在图 1 中示出的本实施例的有机发光显示装置的情况下，第一绝缘层 181 具有通过其暴露电极电源线 190 的一部分或整个顶表面的第一开口部分 181a。此外，第二绝缘层 182 具有第二开口部分 182a，当第二绝缘层 182 设置在第一绝缘层 181 上时，通过第二开口部分 182a 暴露第一绝缘层 181 的第一开口部分 181a，使得第二绝缘层 182 不与电极电源线 190 接触。因此，本实施例的有机发光显示装置可有效地防止电极电源线 190 与第二绝缘层 182 的有机材料反应 (或保护电极电源线 190 使其不与第二绝缘层 182 的有机材料反应)，使得电极电源线 190 不被损坏。

如图 1 中所示，通过第二绝缘层 182 暴露第一绝缘层 181 的第一开口部分 181a 以及第一绝缘层 181 的顶表面的处于第一开口部分 181a 周围的部分。然而，本发明并不局限于此。换言之，在根据本发明另一实施例的有机发光显示装置中，如图 3 中所示，可形成第一绝缘层 181 和第二绝缘层 182。然

后,可通过去除第一绝缘层 181 和第二绝缘层 182 的部分而在第一绝缘层 181 和第二绝缘层 182 中生成开口,以暴露电极电源线 190。结果,第一绝缘层 181 的第一开口部分 181a 可以与第二绝缘层 182 的第二开口部分 182a 叠合,从而第一绝缘层 181 的第一开口部分 181a 与第二绝缘层 182 的第二开口部分 182a 齐平,因此可暴露第一绝缘层 181 的一部分(或表面)。在本实施例中,第二绝缘层 182 具有通过其暴露第一绝缘层 181 的第一开口部分 181a 的第二开口部分 182a,因此第二绝缘层 182 不与电极电源线 190 接触。

图 4 是根据本发明另一实施例的有机发光显示装置的一部分的示意性剖视图。参照图 4,该有机发光显示装置包括第一基底 300 和具有显示区 100 的第二基底 110。第二基底(或基底)110 可以由各种适合的材料形成,诸如可以由玻璃材料、金属材料、塑料材料等形成。第一 TFT1 和有机发光器件 200 设置在基底 110 的显示区 100 中。电极电源线 190 设置在基底 110 的显示区 100 外部。第一绝缘层 181 设置为覆盖第一 TFT1,以保护第一 TFT1。第一绝缘层 181 具有通过其暴露电极电源线 190 的一部分或整个顶表面的第一开口部分 181a。第二绝缘层 182 设置在第一绝缘层 181 上。第二绝缘层 182 具有通过其暴露第一绝缘层 181 的第一开口部分 181a 的第二开口部分 182a,第二绝缘层 182 不与电极电源线 190 接触。

现在将更详细地描述图 4 的有机发光显示装置。

基底 110 包括至少一个 TFT。即,该 TFT 可以是设置在显示区 100 中的第一 TFT1(如图 4 中所示),或者可以是设置在显示区 100 的外部的第二 TFT2。此外,电极电源线 190 设置在基底 110 的显示区 100 的外部。

现在将更详细地描述有机发光器件 200 的元件的结构和其它。

设置在基底 110 上的缓冲层 120 可由  $\text{SiO}_2$  等形成。接下来,在缓冲层 120 上形成半导体层 130,半导体层 130 可以由非晶硅、多晶硅或有机半导体材料形成。虽然未示出,但是半导体层 130 可包括掺杂有掺杂剂的源区和漏区以及沟道区。

栅电极 150 形成在半导体层 130 上,源和/或漏电极 170 根据施加到栅电极 150 的信号通过半导体层 130 彼此电连接。在对各种适合的因素(诸如与相邻层的附着、对堆叠在栅电极 150 上的层的表面的平坦化和加工等)进行考虑的情况下,栅电极 150 可由诸如 MoW、Ag、Cu、Al 等材料形成。在本实施例中,栅极绝缘层 140 由  $\text{SiO}_2$  形成,且栅极绝缘层 140 设置在半导体层

130 与栅电极 150 之间，以在半导体层 130 与栅电极 150 之间保障（或提供）绝缘。

层间绝缘层 160 形成在栅电极 150 上，并可由诸如氧化硅、氮化硅等材料形成单层或多层。源和/或漏电极 170 形成在层间绝缘层 160 上。源和/或漏电极 170 分别通过形成在层间绝缘层 160 和栅极绝缘层 140 中的接触孔电连接到半导体层 130。例如，基于所期望的导电性，源和/或漏电极 170 可由诸如 MoW、Ag、Cu、Al 等材料形成。

电极电源线 190 设置在显示区 100 的外部。在图 4 中，电极电源线 190 设置在层间绝缘层 160 上，其中，在层间绝缘层 160 上设置有第一 TFT 的源和/或漏电极 170。可选择地，电极电源线 190 可以与第一 TFT1 的源和/或漏电极 170 一起同时形成。然而，本发明并不局限于此。例如，电极电源线 190 可以形成在其上形成有第一 TFT1 的栅电极 150 的层上，或者可与第一 TFT1 的电极相独立地且相分离地形成。在一个实施例中，电极电源线 190 形成在层间绝缘层 160 上，其中，在层间绝缘层 160 上设置有源和/或漏电极 170。电极电源线 190 可以由各种适合的材料形成，这些适合的材料电阻率低且电导率高，从而可以将电信号提供到有机发光器件 200 的对电极 230。因此，电极电源线 190 的材料可以为铜、银、铝等。然而，本发明并不局限于此，电极电源线可以由其它适合的材料构成。电极电源线 190 的材料基本上与第二绝缘层 182 的有机材料反应。

第一绝缘层 181 形成在第一 TFT1 上方，以用作保护第一 TFT1 的钝化层。第一绝缘层 181 可由各种适合的材料形成，例如，可以由诸如氧化硅、氮化硅或氧氮化硅的无机材料形成，从而可以对第一 TFT1 提供适当的保护。如图 4 中所示，第一绝缘层 181 形成为单层。然而，第一绝缘层 181 可形成为多层。第一绝缘层 181 具有第一开口部分 181a，以暴露电极电源线 190 的一部分或整个顶表面。在图 4 中，第一绝缘层 181 覆盖电极电源线 190 的两侧。

第二绝缘层 182 被形成为第一绝缘层 181 上的平坦化层。换言之，第二绝缘层 182 具有被平坦化的或基本被平坦化的顶表面以及相对弯曲的下部分。第二绝缘层 182 可以由例如丙烯酰材料、BCB、感光丙烯酰材料等有机材料形成。在图 4 中，第二绝缘层 182 示出为单层；然而，第二绝缘层 182 可以为多层。第二绝缘层 182 具有通过其暴露第一绝缘层 181 的第一开口部分 181a 的第二开口部分 182a。结果，第二绝缘层 182 不与电极电源线 190

接触，如图4中所示。

有机发光器件200设置在第二绝缘层182上，有机发光器件200包括像素电极210、对电极230和设置在像素电极210与对电极230之间的中间层220。现在将更详细地描述有机发光器件200。

在显示区100中，在第一绝缘层181和第二绝缘层182中形成开口，以暴露第一TFT1的源和/或漏电极170中的至少一个。像素电极210设置在第二绝缘层182上，因此，像素电极210通过开口与源和/或漏电极170中的至少一个接触，以电连接到第一TFT1。像素电极210可以是透明电极或反射电极。如果像素电极210是透明电极，则像素电极210可以由ITO、IZO、ZnO或 $\text{In}_2\text{O}_3$ 形成。如果像素电极210是反射电极，则像素电极210可以包括由Ag、Mg、Al、Pt、Pd、Au、Ni、Nd、Ir、Cr或它们的组合形成的反射层以及由ITO、IZO、ZnO或 $\text{In}_2\text{O}_3$ 形成的层。然而，本发明并不局限于此，像素电极210可以由各种适合的材料形成并可具有单层结构或多层结构。

第三绝缘层183设置在第二绝缘层182上。第三绝缘层183用作像素限定层，即，具有对应于各子像素的开口（即，暴露像素电极210的中心部分或整个部分的开口），以限定像素。如图4中所示，第三绝缘层183增大了像素电极210的端部与对电极230之间的距离，以防止在像素电极210的端部发生电弧等（或保护像素电极210的端部使其不发生电弧等）。第三绝缘层183设置在第二绝缘层182上，且第三绝缘层183可设置在显示区100的外部，如图4中所示。第三绝缘层183具有第三开口部分183a，通过第三开口部分183a暴露第一绝缘层181的第一开口部分181a。结果，第三绝缘层183不与电极电源线190接触，如图4中所示。例如，第三绝缘层183可以由诸如聚酰亚胺的有机材料形成。

有机发光器件200的中间层220可以由小分子量材料或大分子量材料形成。如果中间层220由小分子量材料形成，则可以将空穴注入层（HIL）、空穴传输层（HTL）、发射层（EML）、电子传输层（ETL）、电子注入层（EIL）等堆叠为单层结构或复合结构，以形成中间层220。可选择地，中间层220可以由诸如铜酞菁（CuPc）、N,N'-二(1-萘基)-N,N'-二苯基-联苯胺（NPB）、3-8-羟基喹啉铝（Alq3）等有机材料形成。可以利用真空沉积法来形成这些层。

如果中间层220由大分子量材料形成，则中间层220可以具有其中堆叠有HTL和EML的结构。这里，利用丝网印刷法、喷墨印刷法等，EML可以

由聚对苯撑乙烯 (PPV) 类和聚茱类大分子材料形成, HTL 可以由 PEDOT 形成。中间层 220 并不局限于此, 因此中间层 220 可以具有各种适合的结构。

对电极 230 可设置在显示区 100 中以覆盖显示区 100, 如图 4 中所示。对电极 230 与设置在显示区 100 外部的电极电源线 190 接触, 以接收来自于电极电源线 190 的电信号。对电极 230 可以为透明电极或反射电极。如果对电极 230 为透明电极, 则对电极 230 可以包括由逸出功低的金属 (即, Li、Ca、LiF/Ca、LiF/Al、Al、Ag、Mg 或 Li、Ca、LiF/Ca、LiF/Al、Al、Ag 和 Mg 的组合) 形成的层以及由 ITO、IZO、ZnO 或者  $\text{In}_2\text{O}_3$  形成的透明导电层。如果对电极 230 为反射电极, 则对电极 230 可以由 Li、Ca、LiF/Ca、LiF/Al、Al、Ag、Mg 或者 Li、Ca、LiF/Ca、LiF/Al、Al、Ag 和 Mg 的组合形成。然而, 对电极 230 并不局限于这些结构和材料, 因此可以以各种适合的形式对对电极 230 进行改变。

在图 5A 中示出的有机发光显示装置中, 由有机材料形成的第二绝缘层 182 的 A 部分与电极电源线 190 接触。在图 5B 中示出的有机发光显示装置中, 由有机材料形成的第二绝缘层 182 以及由有机材料形成的第三绝缘层 182 的 B 部分均与电极电源线 190 接触。因此, 电极电源线 190 可以与第二绝缘层 182 和/或第三绝缘层 183 的一种或多种有机组分反应, 因此电极电源线 190 被损坏。结果, 由于电极电源线 190 中的电阻增大而会发生 IR 降和/或电信号不会被传输 (或不会被正确地传输)。

然而, 在图 4 中所示的本实施例的有机发光显示装置的情况下, 第一绝缘层 181 具有通过其暴露电极电源线 190 的一部分或整个顶表面的第一开口部分 181a。此外, 第二绝缘层 182 具有第二开口部分 182a, 其中, 当第二绝缘层 182 设置在第一绝缘层 181 上时, 通过第二开口部分 182a 暴露第一绝缘层 181 的第一开口部分 181a。结果, 第二绝缘层 182 不与电极电源线 190 接触, 从而没有引起对电极电源线 190 的损坏。此外, 第三绝缘层 183 具有通过其暴露第一绝缘层 181 的第一开口部分 181a 的第三开口部分 183a, 从而第三绝缘层 183 不与电极电源线 190 接触。换言之, 第一绝缘层 181 形成钝化层, 且第一绝缘层 181 由与电极电源线 190 的反应性低的无机材料形成, 并且第一绝缘层 181 防止第二绝缘层 182 和第三绝缘层 183 与电极电源线 190 接触 (或保护电极电源线 190 使其不与第二绝缘层 182 和第三绝缘层 183 接触)。因此, 在本实施例的有机发光显示装置中, 可以防止电极电源线 190 与

第二绝缘层 182 和第三绝缘层 183 的有机材料反应 (或保护电极电源线 190 使其不与第二绝缘层 182 和第三绝缘层 183 的有机材料反应), 使得电极电源线 190 不被损坏, 因此, 不需要对有机发光显示装置的制造工艺进行大的改变。

图 6 是根据本发明另一实施例的有机发光显示装置的一部分的示意性剖视图。参照图 6, 本实施例的有机发光显示装置与图 4 的有机发光装置的不同之处在于第二绝缘层 182 与第三绝缘层 183 之间的相关性。

在图 4 的有机发光显示装置的情况下, 第三绝缘层 183 的第三开口部分 183a 暴露第二绝缘层 182 的第二开口部分 182a。然而, 在本实施例的有机发光显示装置的情况下, 第二绝缘层 182 的第二开口部分 182a 被第三绝缘层 183 覆盖。此外, 在这种情况下, 第三绝缘层 183 的第三开口部分 183a 被设置为暴露第一绝缘层 181 的第一开口部分 181a。因此, 第二绝缘层 182 和第三绝缘层 183 不与电极电源线 190 接触。换言之, 第一绝缘层 181 形成钝化层, 且第一绝缘层 181 由与电极电源线 190 的反应性低的无机材料形成, 以防止第二绝缘层 182 和第三绝缘层 183 与电极电源线 190 接触 (或保护电极电源线 190 使其不与第二绝缘层 182 和第三绝缘层 183 接触)。因此, 在本实施例的有机发光显示装置中, 可以有效地防止电极电源线 190 与第二绝缘层 182 和第三绝缘层 183 的有机材料反应, 使得电极电源线 190 不被损坏, 因此, 不需要对有机发光显示装置的制造工艺进行大的改变。

图 7 是根据本发明另一实施例的有机发光显示装置的一部分的示意性剖视图。本实施例的有机发光显示装置与图 6 的有机发光显示装置的不同之处在于第一绝缘层 181 的结构、第一绝缘层 181 与第三绝缘层 183 之间的位置关系以及附加的辅助导电层 192。

如图 7 中所示, 在本实施例的有机发光显示装置的情况下, 第一绝缘层 181 包括多个第一开口部分 181a 和 181b。与在图 6 的有机发光显示装置一样, 第二绝缘层 182 具有通过其暴露第一绝缘层 181 的第一开口部分 181a 和 181b 的第二开口部分 182a。第三绝缘层 183 是像素限定层, 并具有第三开口部分 183a, 第三绝缘层 183 覆盖第一绝缘层 181 的第一开口部分 181b, 但是第三绝缘层 183 暴露第一绝缘层 181 的第一开口部分 181a。换言之, 第三绝缘层 183 设置为覆盖电极电源线 190 的通过第一绝缘层 181 的第一开口部分 181b 被暴露的部分。在本实施例中, 辅助导电层 192 设置在电极电源线 190 与第

三绝缘层 183 之间。换言之，辅助导电层 192 设置在通过第一绝缘层 181 的第一开口部分 181b 被暴露的电极电源线 190 与第三绝缘层 183 之间，从而第三绝缘层 183 不与电极电源线 190 接触。根据本实施例的结构，电极电源线 190 不与可以由有机材料形成的第二绝缘层 182 和第三绝缘层 183 接触。结果，可以防止电极电源线 190 与第二绝缘层 182 和第三绝缘层 183 的有机材料反应（或保护电极电源线 190 使其不与第二绝缘层 182 和第三绝缘层 183 的有机材料反应），使得电极电源线 190 不被损坏。

辅助导电层 192 与电极电源线 190 的通过第一绝缘层 181 的第一开口部分 181b 被暴露的部分接触，从而防止（或降低）由于电极电源线 190 中的电阻而发生的 IR 降。当在显示区 100 中形成有机发光器件 200 的像素电极 210 时，可以同时形成辅助导电层 192，其中，辅助导电层 192 可以由与形成像素电极 210 的材料相同（或基本相同）的材料形成。因此，可以在对有机发光显示装置的制造工艺不进行大的改变的情况下，获得上述效果。

图 8 是根据本发明另一实施例的有机发光显示装置的一部分的示意性剖视图。

该示例性实施例的有机发光显示装置与图 6 的有机发光显示装置的不同之处在于第一绝缘层 181 与第三绝缘层 183 之间的结构布置。此外，存在辅助导电层 192。

与在图 6 的有机发光显示装置一样，在本实施例的有机发光显示装置中，第二绝缘层 182 具有通过其暴露第一绝缘层 181 的第一开口部分 181a 的第二开口部分 182a。然而，在本实施例的有机发光显示装置中，第三绝缘层 183 为像素限定层，并设置为覆盖通过第一绝缘层 181 被暴露的电极电源线 190。然而，辅助导电层 192 设置在电极电源线 190 与第三绝缘层 183 之间，使得第三绝缘层 183 不与电极电源线 190 接触。换言之，辅助导电层 192 设置在通过第一绝缘层 181 和第二绝缘层 182 被暴露的电极电源线 190 与第三绝缘层 183 之间，使得第三绝缘层 183 不与电极电源线 190 接触。在具有上述结构的有机发光显示装置的情况下，电极电源线 190 不与可以由有机材料形成的第二绝缘层 182 和第三绝缘层 183 接触。因此，可以防止电极电源线 190 与第二绝缘层 182 和第三绝缘层 183 的有机材料反应（或保护电极电源线 190 使其不与第二绝缘层 182 和第三绝缘层 183 的有机材料反应），使得电极电源线 190 不被损坏。

辅助导电层 192 与电极电源线 190 的通过第一绝缘层 181 和第二绝缘层 182 被暴露的部分接触,从而防止由于电极电源线 190 中的电阻而会发生的 IR 降。当在显示区 100 中形成有机发光器件 200 的像素电极 210 时,可以同时形成辅助导电层 192,其中,辅助导电层 192 可以由与形成像素电极 210 的材料相同(或基本相同)的材料形成。因此,可以在对有机发光显示装置的制造工艺不进行大的改变的情况下,获得上述效果。第三绝缘层 183 具有通过其暴露辅助导电层 192 的部分的第三开口部分 183a。因此,对电极 230 通过第三开口部分 183a 电连接到辅助导电层 192。结果,对电极 230 通过辅助导电层 192 电连接到电极电源线 190,以接收来自于电极电源线 190 的信号。

图 9 是根据本发明另一实施例的有机发光显示装置的一部分的示意性剖视图。

本实施例的有机发光显示装置与图 4 的有机发光显示装置的不同之处在于绝缘层。换言之,在本实施例的有机发光显示装置的情况下,第一绝缘层 181 用作保护第一 TFT1 的钝化层,并用作其顶表面大部分平坦的平坦层(虽然在第一绝缘层 181 的下面设置有诸如 TFT 的元件)。第一绝缘层 181 具有通过其暴露电极电源线 190 的一部分或整个顶表面的第一开口部分 181a。第一绝缘层 181 由诸如氧化硅、氮化硅、氧氮化硅等绝缘无机材料形成,使得电极电源线 190 在与第一绝缘层 181 接触时不被损坏。在本实施例的有机发光显示装置的情况下,第二绝缘层 182 用作像素限定层。在这种情况下,例如,第二绝缘层 182 可以由诸如聚酰亚胺的有机材料形成。第二绝缘层 182 具有暴露第一绝缘层 181 的第一开口部分 181a 的第二开口部分 182a,因此第二绝缘层 182 不与电极电源线 190 接触。有机发光器件 200 的对电极 230 与通过第一绝缘层 181 的第一开口部分 181a 和第二绝缘层 182 的第二开口部分 182a 被暴露的电极电源线 190 接触,以接收来自于电极电源线 190 的一个或多个电信号。

即使第一绝缘层 181 用作钝化层和平坦层,且第二绝缘层 182 用作像素限定层,第二绝缘层 182 也可由有机材料形成而仍然不与电极电源线 190 接触。因此,可以防止电极电源线 190 与第二绝缘层 182 的有机材料反应(或保护电极电源线 190 使其不与第二绝缘层 182 的有机材料反应),使得电极电源线 190 不被损坏。

图 10 是根据本发明另一实施例的有机发光显示装置的一部分的示意性剖视图。

本实施例的有机发光显示装置与图 7 的有机发光显示装置的不同之处在于绝缘层。换言之，在本实施例的有机发光显示装置的情况下，第一绝缘层 181 用作保护第一 TFT 的钝化层并用作平坦层，其中，即使在第一绝缘层 181 下面设置有诸如 TFT 的元件的情况下，平坦层也具有平坦的或基本平坦的表面。第一绝缘层 181 具有暴露电极电源线 190 的一部分或整个顶表面的多个第一开口部分 181a 和 181b。第一绝缘层 181 由诸如氧化硅、氮化硅、氧氮化硅等绝缘无机材料形成，使得电极电源线 190 在与第一绝缘层 181 接触时不被损坏。在本实施例的有机发光显示装置的情况下，第二绝缘层 182 用作像素限定层。在这种情况下，例如，第二绝缘层 182 可由诸如聚酰亚胺的有机材料形成。第二绝缘层 182 设置为覆盖电极电源线 190 的通过第一绝缘层 181 的第一开口部分 181b 被暴露的部分。这里，辅助导电层 192 设置在通过第一绝缘层 181 的第一开口部分 181b 被暴露的电极电源线 190 与第二绝缘层 182 之间，使得第二绝缘层 182 不与电极电源线 190 接触。对电极 230 与电极电源线 190 的通过第一绝缘层 181 的第一开口部分 181a 和第二绝缘层 182 的第二开口部分 182a 被暴露的部分接触，以接收来自于电极电源线 190 的电信号。

即使第一绝缘层 181 用作钝化层和平坦层，且第二绝缘层 182 为像素限定层，第二绝缘层 182 也可由有机材料形成并且不与电极电源线 190 接触。因此，可以防止电极电源线 190 与第二绝缘层 182 的有机材料反应（或保护电极电源线 190 使其不与第二绝缘层 182 的有机材料反应），使得电极电源线 190 不被损坏。

在上述结构中，辅助导电层 192 与电极电源线 190 的通过第一绝缘层 181 的第一开口部分 181b 被暴露的部分接触，以防止（或降低）由于电极电源线 190 中的电阻而发生的 IR 降。当在显示区 100 中形成像素电极 210 时，可以同时形成辅助导电层 192，其中，辅助导电层 192 由与形成像素电极 210 的材料相同（或基本相同）的材料形成。因此，可以在对有机发光显示装置的制造工艺不进行大的改变的情况下，获得上述效果。

如在图 10 的本实施例中所描述的，第一绝缘层 181 用作保护第一 TFT 的钝化层并用作平坦层，其中，即使在第一绝缘层 181 的下面设置有诸如 TFT 的元件，第一绝缘层 181 也具有平坦的或基本平坦的表面。然而，本发明也

可以应用于第一绝缘层 181 的顶表面不平坦的情况。

图 11 是根据本发明另一实施例的有机发光显示装置的一部分的示意性剖视图。

本实施例的有机发光显示装置与图 8 的有机发光显示装置的不同之处在于绝缘层。换言之，在本实施例的有机发光显示装置的情况下，第一绝缘层 181 用作保护第一 TFT1 的钝化层并用作平坦层，其中，即使在第一绝缘层 181 的下面设置有诸如 TFT 的元件，第一绝缘层 181 也具有平坦的或基本平坦的顶表面。第一绝缘层 181 具有通过其暴露电极电源线 190 的一部分或整个顶表面的第一开口部分 181a。第一绝缘层 181 也由诸如氧化硅、氮化硅、氧氮化硅等绝缘无机材料形成，使得电极电源线 190 在与第一绝缘层 181 接触时不被损坏。在本实施例的有机发光显示装置的情况下，第二绝缘层 182 用作像素限定层。在这种情况下，例如，第二绝缘层 182 可以由诸如聚酰亚胺的有机材料形成。第二绝缘层 182 设置为覆盖通过第一绝缘层 181 被暴露的电极电源线 190。然而，在电极电源线 190 与第二绝缘层 182 之间设置有辅助导电层 192。换言之，辅助导电层 192 设置在通过第一绝缘层 181 被暴露的电极电源线 190 与第二绝缘层 182 之间，使得第二绝缘层 182 不与电极电源线 190 接触。在本实施例的具有上述结构的有机发光显示装置中，电极电源线 190 不与可由有机材料形成的第二绝缘层 182 接触。可以防止电极电源线 190 与第二绝缘层 182 的有机材料反应（或保护电极电源线 190 使其不与第二绝缘层 182 的有机材料反应），使得电极电源线 190 不被损坏。

辅助导电层 192 与电极电源线 190 的通过第一绝缘层 181 被暴露的部分接触，以防止（或降低）由于电极电源线 190 中的电阻而发生的 IR 降。当在显示区 100 中形成有机发光器件 200 的像素电极 210 时，可以同时形成辅助导电层 192，其中，辅助导电层 192 可以由与形成像素电极 210 的材料相同（或基本相同）的材料形成。因此，可以在对有机发光显示装置的制造工艺不进行大的改变的情况下，获得上述效果。第二绝缘层 182 具有通过其暴露辅助导电层 192 的部分的第二开口部分 182a。因此，有机发光器件 200 的对电极 230 可以通过第二绝缘层 182 的第二开口部分 182a 电连接到辅助导电层 192。结果，对电极 230 通过辅助导电层 192 电连接到电极电源线 190，以接收来自于电极电源线 190 的一个或多个电信号。

如图 11 的本实施例中所描述的，第一绝缘层 181 用作保护第一 TFT1 的

钝化层并用作平坦层，其中，即使在第一绝缘层 181 的下面设置有诸如 TFT 的元件，第一绝缘层 181 也具有平坦的或基本平坦的顶表面。然而，本发明可以应用于第一绝缘层 181 的顶表面不平坦的情况。

根据各示例性实施例，提供了这样一种有机发光显示装置，该有机发光显示装置能够防止（或减少）对电极电源线的损坏，同时可以被容易地制造。

虽然已参照示例性实施例描述了本发明，但是应该理解，本发明并不局限于所公开的实施例，而是，相反地，本发明意图覆盖包括在权利要求及其等同物的精神和范围内的各种修改和等效布置。

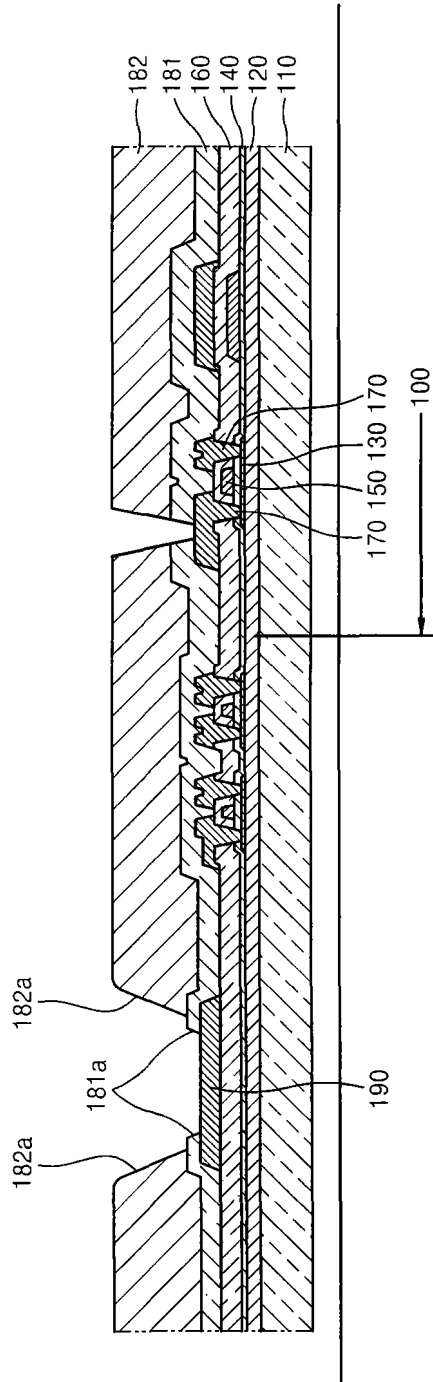


图1

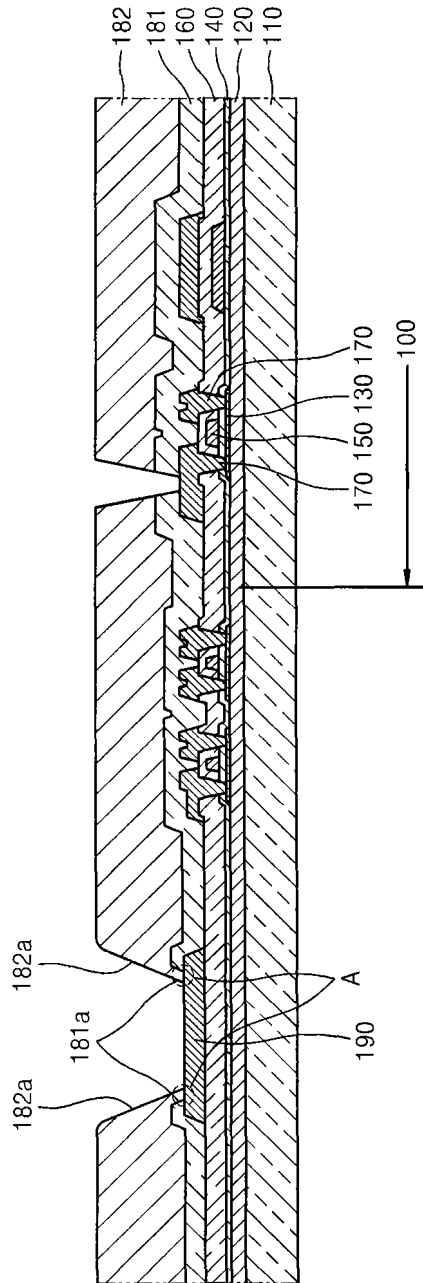


图2

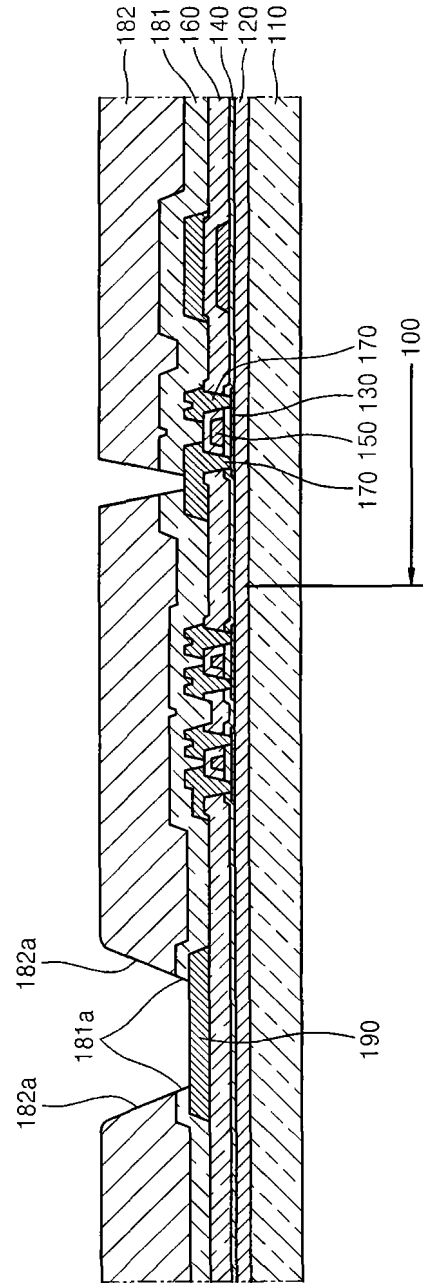


图3

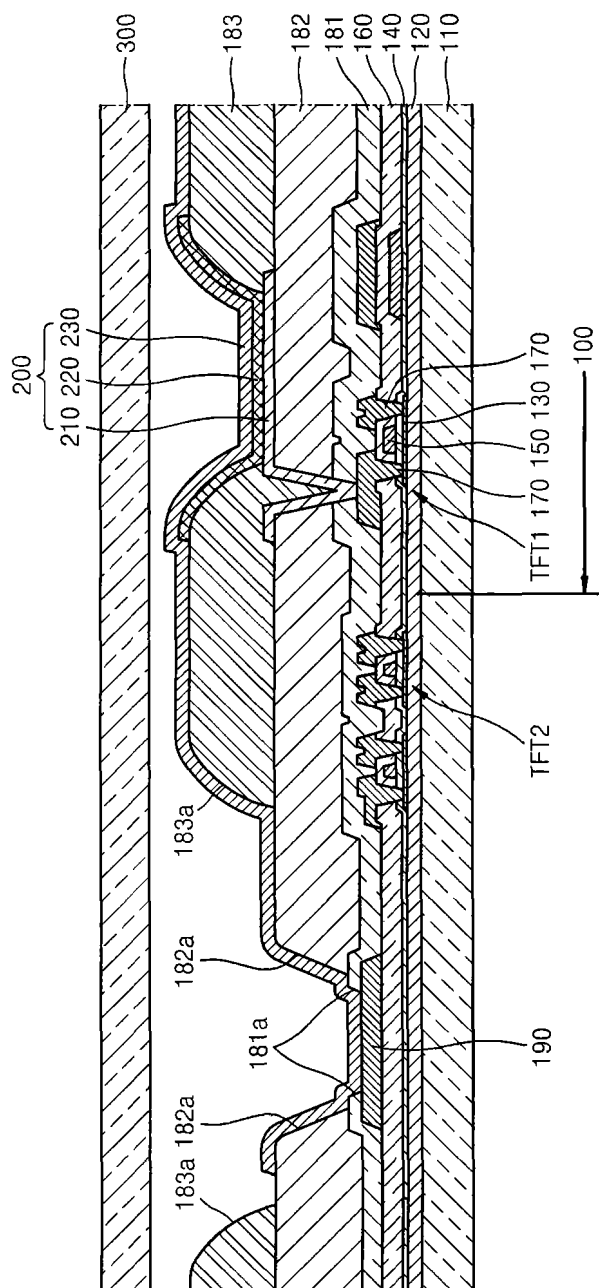


图4



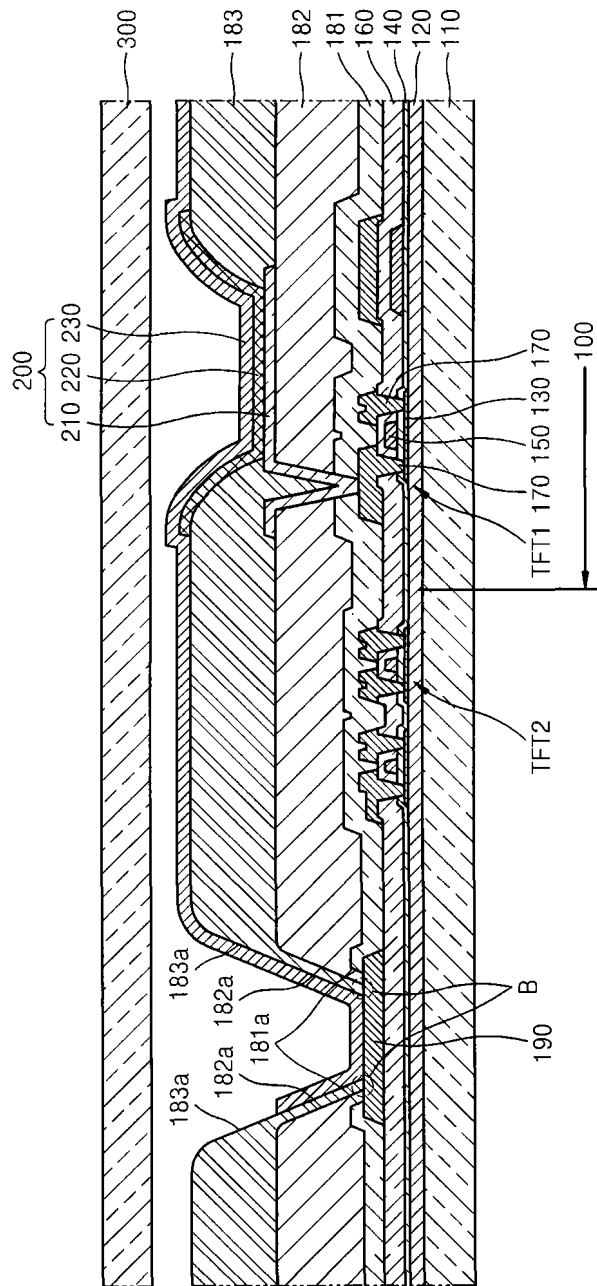


图 5B

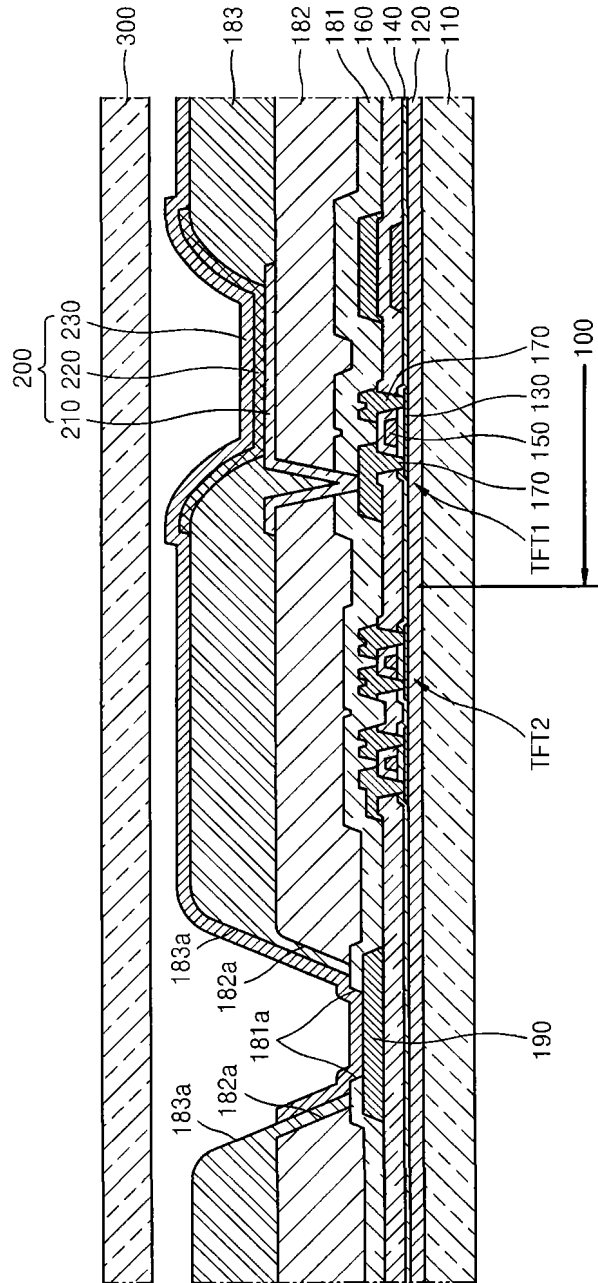


图6

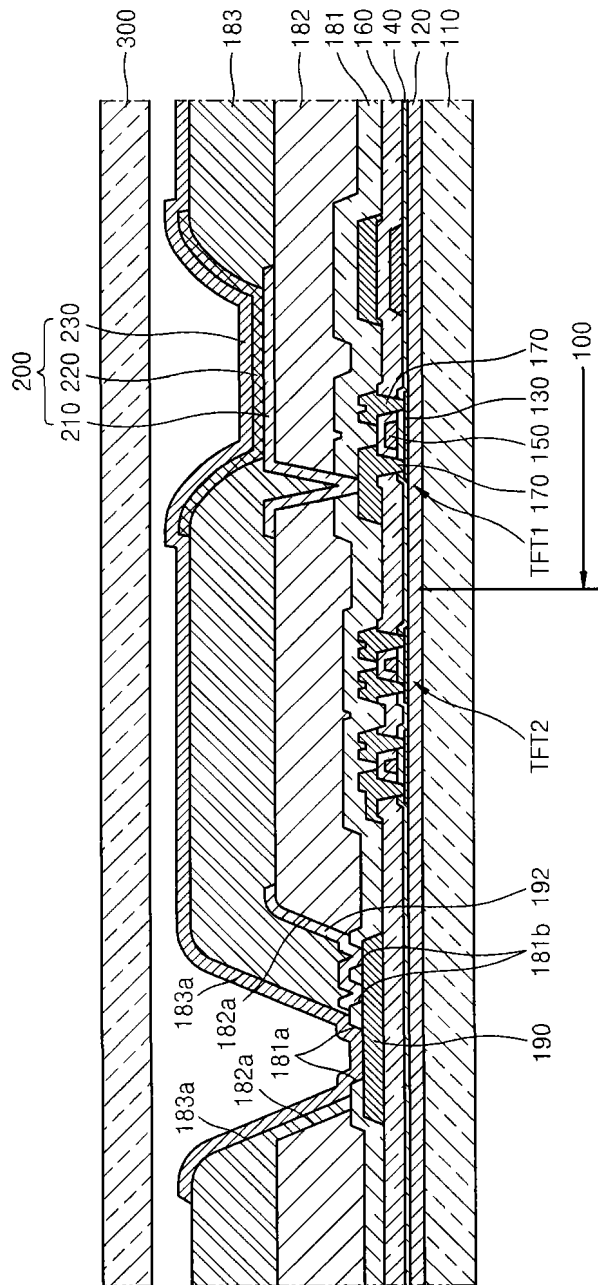


图7

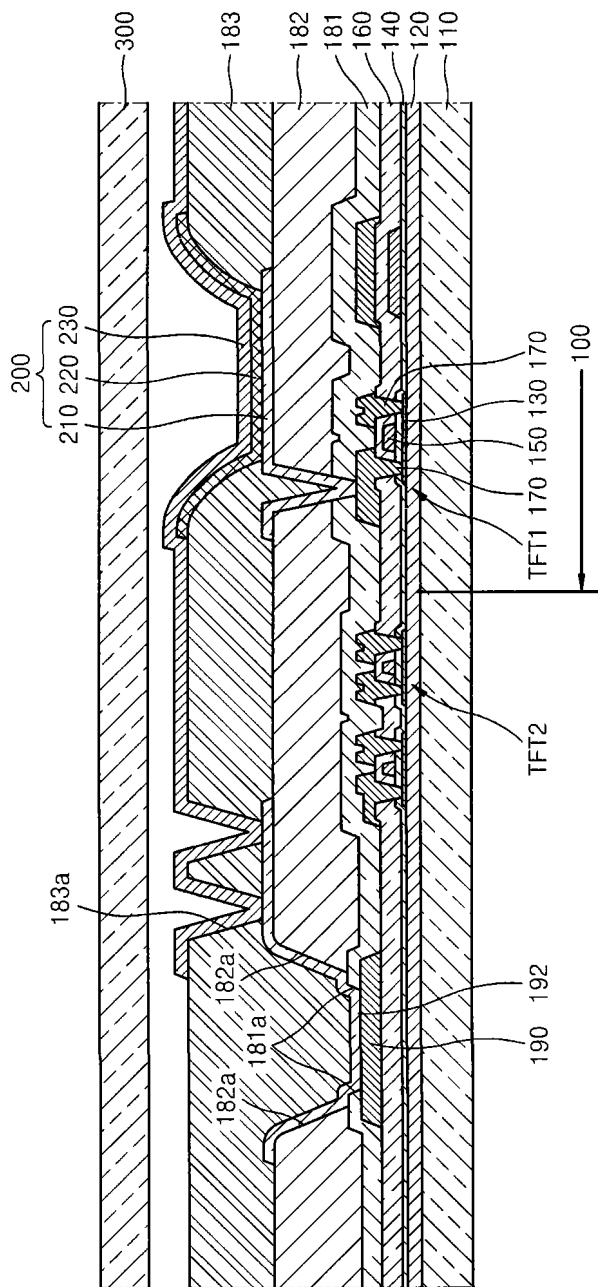


图8

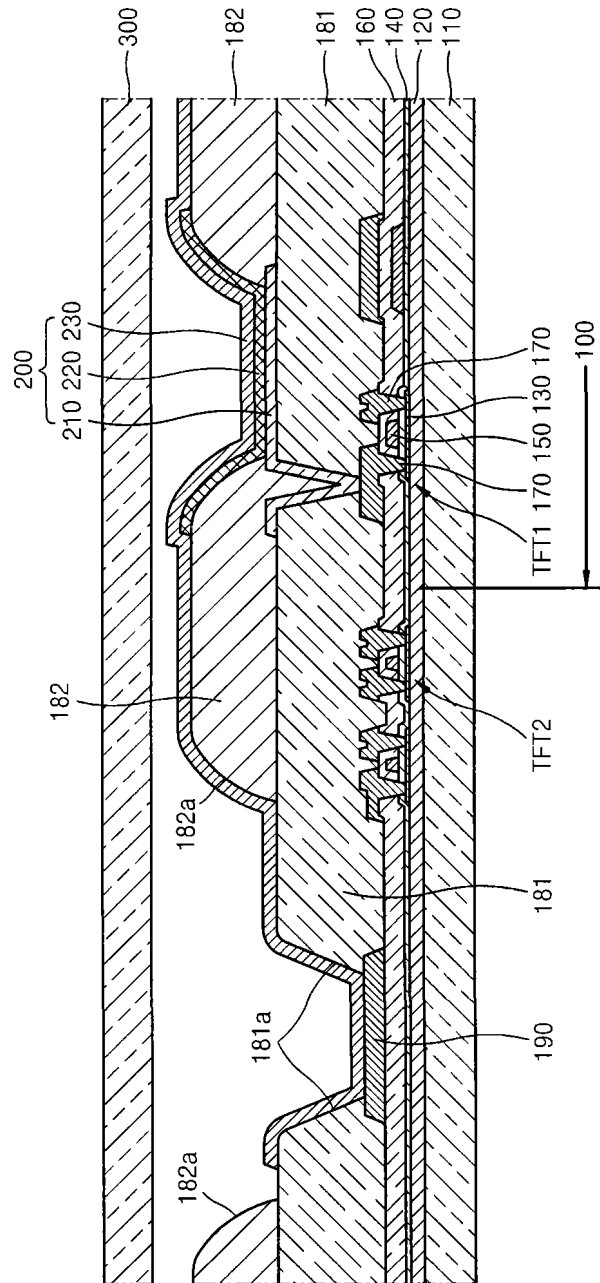


图9

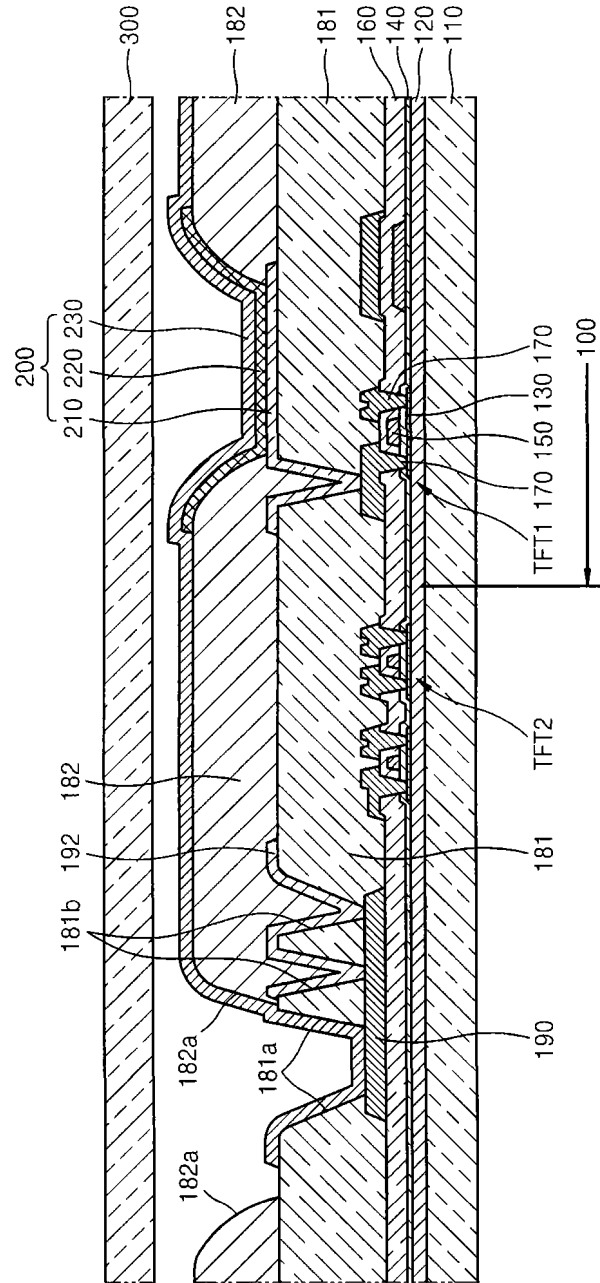


图10

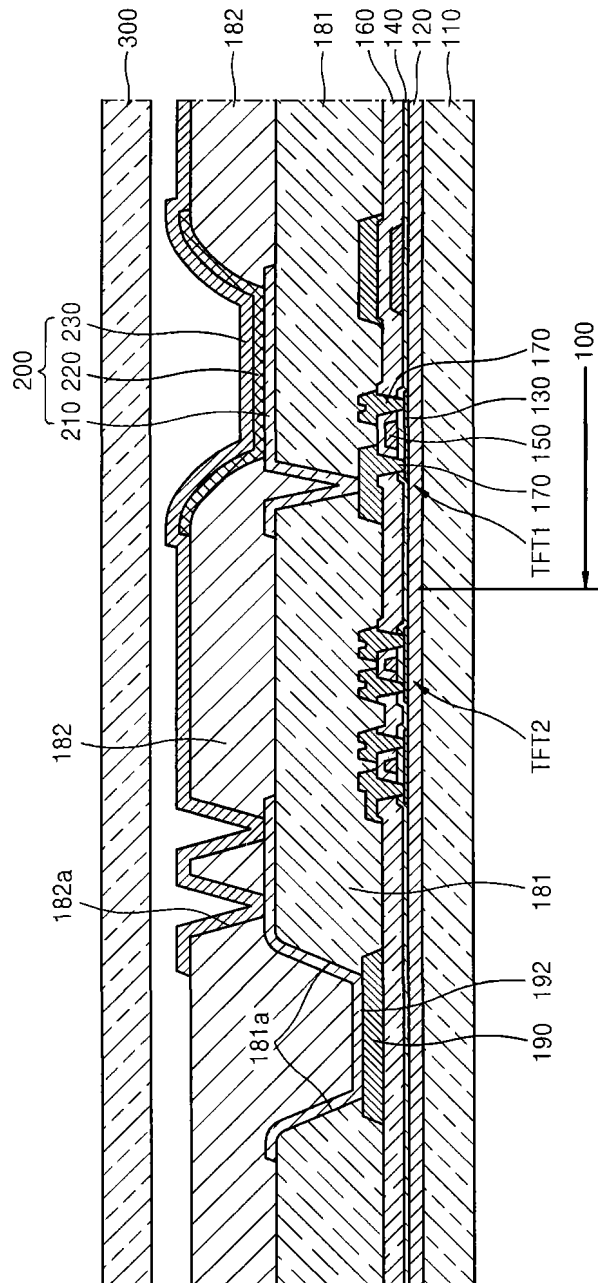


图11

专利名称(译)	有机发光显示装置		
公开(公告)号	<a href="#">CN101383374A</a>	公开(公告)日	2009-03-11
申请号	CN200810214654.9	申请日	2008-09-01
[标]申请(专利权)人(译)	三星斯笛爱股份有限公司		
申请(专利权)人(译)	三星SDI株式会社		
当前申请(专利权)人(译)	三星SDI株式会社		
[标]发明人	曹奎哲 金广男		
发明人	曹奎哲 金广男		
IPC分类号	H01L27/32 H01L23/522		
CPC分类号	H01L27/3276 H01L27/3246 H01L27/3279		
代理人(译)	杨静		
优先权	1020070089067 2007-09-03 KR		
其他公开文献	CN101383374B		
外部链接	<a href="#">Espacenet</a> <a href="#">SIPO</a>		

摘要(译)

本发明公开了一种有机发光显示装置，该有机发光显示装置包括：基底，具有显示区；薄膜晶体管(TFT)，设置在基底的显示区中；电极电源线，设置在基底的显示区的外部；第一绝缘层，覆盖TFT，并具有第一开口部分，其中，通过第一开口部分暴露电极电源线的一部分或整个顶表面；第二绝缘层，设置在第一绝缘层上并具有第二开口部分，其中，通过第二开口部分暴露第一绝缘层的第一开口部分，使得第二绝缘层不与电极电源线接触。

