

[19] 中华人民共和国国家知识产权局

[51] Int. Cl.

H01L 27/32 (2006.01)

H01L 23/60 (2006.01)

H01L 21/82 (2006.01)



[12] 发明专利申请公布说明书

[21] 申请号 200810096573.3

[43] 公开日 2009年1月28日

[11] 公开号 CN 101355096A

[22] 申请日 2008.5.16

[21] 申请号 200810096573.3

[30] 优先权

[32] 2007.7.23 [33] KR [31] 10-2007-0073385

[71] 申请人 三星 SDI 株式会社

地址 韩国京畿道水原市

[72] 发明人 郭源奎 千海珍

[74] 专利代理机构 北京铭硕知识产权代理有限公司

代理人 郭鸿禧 杨静

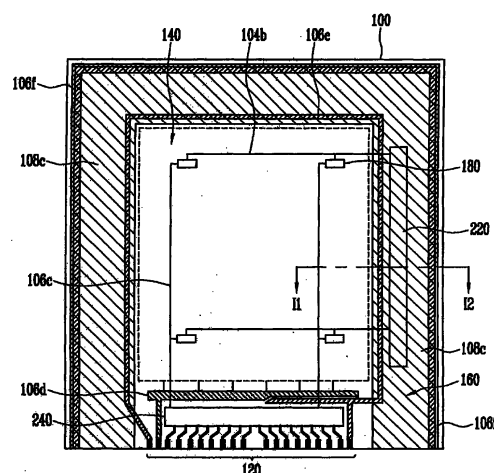
权利要求书2页 说明书9页 附图6页

[54] 发明名称

有机发光显示器及其制造方法

[57] 摘要

本发明公开了一种有机发光显示器及其制造方法。该有机发光显示器包括：基底，具有像素区和非像素区；有机发光二极管(OLED)，在像素区中，并包括第一电极、有机薄层和第二电极；驱动电路单元，在非像素区中，用于驱动OLED；屏蔽层，在非像素区中并且在驱动电路单元上，屏蔽层电结合到地电源；绝缘层，插入到驱动电路单元和屏蔽层之间。屏蔽层有效地保护在非像素区中的驱动电路单元免受静电放电(ESD)的损坏。此外，该有机发光显示器可以包括在非像素区的边缘部分并电结合到屏蔽层的护圈，以进一步保护驱动电路免受ESD的损坏。



1、一种有机发光显示器，所述有机发光显示器包括：

基底，具有像素区和非像素区；

有机发光二极管，在像素区中并且包括第一电极、有机薄层和第二电极；

驱动电路单元，在非像素区中并且用于驱动有机发光二极管；

屏蔽层，在非像素区中并且在驱动电路单元上，屏蔽层电结合到地电源；

绝缘层，插入到驱动电路单元和屏蔽层之间。

2、如权利要求1所述的有机发光显示器，还包括在非像素区的边缘部分并且电结合到屏蔽层的护圈。

3、如权利要求1所述的有机发光显示器，还包括在屏蔽层上的保护层。

4、如权利要求3所述的有机发光显示器，其中，保护层包含有机材料。

5、如权利要求1所述的有机发光显示器，其中，屏蔽层和第一电极包含相同的电极材料。

6、如权利要求1所述的有机发光显示器，还包括电源供应线，其中，第二电极和屏蔽层通过电源供应线结合到地电源。

7、如权利要求1所述的有机发光显示器，其中，第二电极延伸以位于屏蔽层上。

8、如权利要求1所述的有机发光显示器，其中，驱动电路单元包括扫描驱动器和数据驱动器。

9、如权利要求1所述的有机发光显示器，还包括密封基底，密封基底在所述基底上并且通过密封材料附着到所述基底以密封像素区。

10、如权利要求1所述的有机发光显示器，还包括密封层，密封基底在基底上具有有机层和无机层的多层结构，以密封像素区。

11、一种制造有机发光显示器的方法，所述方法包括以下步骤：

设置具有像素区和非像素区的基底；

在像素区中的基底上形成包括栅电极、源电极和漏电极的第一薄膜晶体管，在非像素区中的基底上形成第二薄膜晶体管；

在像素区和非像素区中并且在第一薄膜晶体管和第二薄膜晶体管上形成绝缘层；

在绝缘层中形成通孔以暴露像素区中的第一薄膜晶体管的源电极或漏电

极;

形成通过在像素区中的通孔结合到源电极或漏电极的第一电极;

在非像素区中形成屏蔽层;

在像素区中形成像素限定层;

在像素限定层中形成开口,从而暴露第一电极的一部分;

在开口中的第一电极上形成有机薄层;

在像素区中形成第二电极。

12、如权利要求 11 所述的方法,其中,形成第一薄膜晶体管的步骤包括在像素区中形成第一薄膜晶体管的源电极和漏电极以及在非像素区中的基底上形成电源供应线和护圈。

13、如权利要求 12 所述的方法,其中,护圈形成在非像素区的边缘部分处。

14、如权利要求 12 所述的方法,其中,在绝缘层中形成通孔的步骤包括在绝缘层中形成第一通孔以暴露像素区中的第一薄膜晶体管的源电极或漏电极,以及在绝缘层中形成第二通孔以暴露在非像素区中的电源供应线和护圈。

15、如权利要求 14 所述的方法,其中,屏蔽层电结合到被暴露的电源供应线和护圈。

16、如权利要求 12 所述的方法,

其中,像素限定层形成在像素区和非像素区中,

其中,在像素限定层中形成开口,从而暴露第一电极和电源供应线。

17、如权利要求 16 所述的方法,其中,第二电极结合到被暴露的电源供应线。

18、如权利要求 11 所述的方法,其中,第二电极形成为延伸到屏蔽层上。

19、如权利要求 11 所述的方法,还包括在所述基底上设置密封基底,并利用密封材料将密封基底附着到所述基底以密封像素区。

20、如权利要求 11 所述的方法,还包括在所述基底上形成具有有机层和无机层的多层结构的密封层以密封像素区。

有机发光显示器及其制造方法

技术领域

本发明涉及一种有机发光显示器及其制造方法，更具体地讲，涉及一种能够保护驱动电路免受静电放电(ESD)损坏的有机发光显示器及其制造方法。

背景技术

有机发光显示器是一种自发光显示器，与液晶显示器(LCD)相比，有机发光显示器的视角较宽、对比度较高、响应速度较快且功耗较低。由于不需要背光，所以可将有机发光显示器制造得轻薄。

有机发光显示器包括：第一基底，具有像素(或显示)区和非像素(或非显示)区；容器(或第二基底)，为了密封设置成面对第一基底，并且通过诸如环氧树脂的密封剂附着到第一基底。

在像素区中，多个有机发光二极管(OLED)以矩阵形式结合在扫描线和数据线之间以形成像素。每个 OLED 包括阳极、阴极和形成在阳极和阴极之间的有机薄层，其中，有机薄层包括空穴传输层、有机发光层和电子传输层。

在非像素区中，扫描线从像素区的扫描线延伸，数据线从像素区的数据线延伸，设置电源供应线以操作 OLED，设置扫描驱动器和数据驱动器以处理从外部源通过输入焊盘供应的信号，以将经过处理的信号供应到扫描线和数据线。扫描驱动器和数据驱动器包括用于将从外部源供应的信号转化为扫描信号和数据信号以选择性地驱动像素的驱动电路。扫描驱动器和数据驱动器可在制造 OLED 的过程中形成，或者可以被制造为另外的集成电路芯片以被安装到有机发光显示器的基底上。由于有机发光显示器的基底由玻璃形成，所以会在制造过程中或在有机发光显示器正被使用时产生大的静电放电(ESD)。具体地讲，因为驱动电路由薄膜晶体管(TFT)组成并且被高速操作，所以在有机发光显示器的外围部分中形成低电压，从而导致驱动电路直接接收 ESD。当接收 ESD 时，会损坏 TFT 的沟道和栅绝缘层，会由于栅电极和布线之间的短路而产生错误操作，和/或会由于电性影响(electric influence)而损坏驱动电路。当驱动电路高度集成(或被最小化)时，驱动电路被 ESD 损坏

得更加严重。

为了防止驱动电路被 ESD 损坏(或保护驱动电路不被 ESD 损坏),可以增加能够释放高压的另外的保护元件或保护电路。然而,该元件或保护电路被设计为释放制造工艺过程中产生的 ESD,它在防止(或减少)使用有机发光显示器的过程中产生的损坏的效果受到限制。

发明内容

本发明的方面旨在提供一种能够保护驱动电路免受静电放电(ESD)损坏的有机发光显示器及其制造方法。

本发明的其他方面旨在提供一种不需要增加另外的保护元件(或 ESD 保护电路)就能够防止(或减小)由 ESD 引起的损坏的有机发光显示器及其制造方法。

本发明的实施例提供一种有机发光显示器,该有机发光显示器包括:基底,具有像素区和非像素区;有机发光二极管(OLED),形成在像素区中并包括第一电极、有机薄层和第二电极;驱动电路单元,形成在非像素区中以驱动 OLED;屏蔽层,形成在非像素区中并且形成在驱动电路单元上以电结合到地电源;绝缘层,插入到驱动电路单元和屏蔽层之间。

本发明的另一个实施例提供一种有机发光显示器,该有机发光显示器包括:基底,具有像素区和非像素区;有机发光二极管(OLED),在像素区中并包括第一电极、有机薄层和第二电极;驱动电路单元,在非像素区中并用于驱动 OLED;屏蔽层,在非像素区中并且在驱动电路单元上,屏蔽层电结合到地电源;绝缘层,插入到驱动电路单元和屏蔽层之间。这里,有机发光显示器还可以包括护圈,护圈形成在非像素区的边缘部分处以被电结合到屏蔽层。

本发明的另一个实施例提供一种制造有机发光显示器的方法。该方法包括以下步骤:设置具有像素区和非像素区的基底;在像素区中的基底上形成包括栅电极、源电极和漏电极的第一薄膜晶体管(TFT),在非像素区中的基底上形成第二 TFT;在像素区和非像素区中并且在第一 TFT 和第二 TFT 上形成绝缘层;在绝缘层中形成通孔以暴露像素区中的第一 TFT 的源电极或漏电极;形成通过在像素区中的通孔结合到源电极或漏电极的第一电极;在非像素区中形成屏蔽层;在像素区中形成像素限定层;在像素限定层中形成开口,从

而暴露第一电极的一部分；在开口中的第一电极上形成有机薄层；在像素区中形成第二电极。

附图说明

附图与说明书一起示出了本发明的示例性实施例，并且与描述一起用于解释本发明的原理。

图 1 是示意性地示出根据本发明实施例的有机发光显示器的平面图；

图 2 是示意性地示出图 1 中示出的有机发光二极管(OLED)的剖视图；

图 3A 和图 3B 是示意性地示出根据本发明实施例的有机发光显示器的剖视图；

图 4 是示意性地示出根据本发明第一实施例的有机发光显示器的剖视图；

图 5 是示意性地示出根据本发明第二实施例的有机发光显示器的剖视图；

图 6 是示意性地示出根据本发明第三实施例的有机发光显示器的剖视图；

图 7A、图 7B、图 7C 和图 7D 是示意性地示出根据本发明实施例的有机发光显示器的制造方法的剖视图。

具体实施方式

在以下详细的描述中，以示出的方式仅示出并描述了本发明的特定示例性实施例。本领域技术人员应该意识到，本发明可以以许多不同的形式实施，并且不应理解为限制于在此阐述的实施例。此外，当第一元件被称作在第二元件“上”时，它可以直接在第二元件上，或者间接地在第二元件上，其中在第一元件和第二元件之间设置有一个或多个中间元件。此外，当第一元件被描述为“结合到”第二元件时，第一元件不仅可以直接地结合到第二元件，也可以通过一个或多个中间元件间接地结合到第二元件。此外，为了清楚，可以省略对于完整地理解本发明不必要的元件。在整个说明书中，相同的标号表示相同的元件。

图 1 是示意性地示出根据本发明实施例的有机发光显示器的平面图。

如图 1 所示，基底 100 包括像素区 140 和非像素区 160。非像素区 160

可以是围绕像素区 140 的区域和/或除了像素区 140 以外的剩余的区域。在像素区 140 中,在基底 100 上,多个有机发光二极管(OLED) 180 以矩阵形式结合在扫描线 104b 和数据线 106c 之间。参照图 2,每个 OLED 180 包括阳极 108a、阴极 111 和形成在阳极 108a 和阴极 111 之间的有机薄层 110。有机薄层 110 包括这样的结构,即,在该结构中,空穴传输层、有机发光层和电子传输层彼此层叠,并且还可包括空穴注入层和电子注入层。

在无源矩阵型中,具有上述结构的 OLED 180 以矩阵形式结合在扫描线 104b 和数据线 106b 之间。

在有源矩阵型中, OLED 180 以矩阵形式结合在扫描线 104b 和数据线 106c 之间。这里,还包括用于控制 OLED 180 的操作的 TFT 和用于保持信号的电容器。每个 TFT 包括源极、漏极和栅极。在图 2 中,半导体层 102 提供源区、漏区和沟道区。源电极 106a 结合到源区,漏电极 106b 结合到漏区,在沟道区上形成栅电极 104a,栅电极 104a 通过栅绝缘层 103 与半导体层 102 绝缘。

在图 1 中所示的非像素区 160 中,扫描线 104b 从像素区 140 中的扫描线 104b 延伸,数据线 106c 从像素区 140 中的数据线 106c 延伸,设置电源供应线 106d 和 106e 以操作 OLED 180,在基底 100 上形成扫描驱动器 220 和数据驱动器 240,其中,扫描驱动器 220 和数据驱动器 240 被设置为用于处理从外部源通过焊盘 120 供应的信号,以将经处理的信号供应到扫描线 104b 和数据线 106c。

扫描驱动器 220 和数据驱动器 240 包括用于将从外部源通过焊盘 120 供应的信号转化为扫描信号和数据信号以选择性地驱动像素的驱动电路。扫描驱动器 220 和数据驱动器 240 可在制造 OLED 的工艺中形成,或者可被制造为另外的集成电路芯片以被安装到基底 100 上。在图 1 中,仅示出扫描驱动器 220 和数据驱动器 240。然而,根据驱动类型还可以包括诸如发射驱动器和 DC 多路分解器的驱动电路单元,或者可以改变电路的结构以及扫描驱动器 220 和数据驱动器 240 的位置。

此外,在基底 100 的边缘(或边缘部分)(以及在非像素区 160 中)形成护圈 106f 以围绕驱动电路(或驱动电路单元)。在非像素区 160 中以及在驱动电路上形成屏蔽层 108c,屏蔽层 108c 通过绝缘层与驱动电路绝缘。这里,屏蔽层 108c 可以通过电源供应线 106d 或 106e 结合到地电源(例如,ELVSS)。

参照图 3A, 在一个实施例中, 在基底 100 上设置密封基底 400(其中, OLED 180 形成为面对密封基底 400), 通过设置在基底 100 和密封基底 400 之间的密封材料 300 将像素区 140 密封起来。参照图 3B, 在另一个实施例中, 在基底 100 上形成具有有机层 420a 和无机层 420b 的多层结构的密封层 420。

膜形柔性印刷电路(FPC)电结合到具有上述结构的有机发光显示器的焊盘 120, 通过 FPC 从外部源输入信号, 例如电源电压 ELVDD 和 ELVSS 以及数据。当信号通过焊盘 120 被输入到电源供应线 106d 和 106e、扫描驱动器 220 和数据驱动器 240 时, 扫描驱动器 220 向扫描线 104b 供应扫描信号, 数据驱动器 240 向数据线 106c 供应数据信号。因此, 由扫描信号选择的像素的 OLED 180 发射与数据信号对应的光分量。在根据本发明实施例的有机发光显示器中, 屏蔽层 180c 覆盖其中驱动电路单元(例如, 扫描驱动器 220、数据驱动器 240、发射驱动器和 DC 多路分解器)由 TFT 形成的非像素区 160。由于屏蔽层 180c 通过电源供应线 106d 或 106e 结合到地电源, 所以可以有效地保护驱动电路单元免受通过外围部分接收的 ESD 的损坏。

图 4 是示意性地示出根据本发明第一实施例的有机发光显示器的剖视图, 并且图 4 是沿着图 1 中的线 I1-I2 截取的剖视图。

缓冲层 101 形成在像素区 140 和非像素区 160 中的基底 100 上。提供有源层的半导体层 102 形成在缓冲层 101 上。形成在像素区 140 中的半导体层 102 提供用于驱动 OLED 180 的 TFT 的有源层, 形成在非像素区 160 中的半导体层 102 提供构成驱动电路单元的 TFT 的有源层。

栅绝缘层 103 形成在像素区 140 和非像素区 160 中并且形成在半导体层 102 上, 栅电极 104a 形成在半导体层 102 上的栅绝缘层 103 上。这里, 结合到栅电极 104a 的扫描线 104b 形成在像素区 140 中, (从像素区 140 的扫描线 104b 延伸的)扫描线 104b 和用于从外部源接收信号的焊盘 120 形成在非像素区 160 中。

层间绝缘层 105 形成在像素区 140 中并且形成在栅电极 104a 上, 还形成在非像素区 160 中。接触孔形成在层间绝缘层 105 和栅绝缘层 103 中以暴露半导体层 102 的部分(或预定部分)。源电极 106a 和漏电极 106b 形成为通过接触孔结合到半导体层 102。这里, 结合到源电极 106a 和漏电极 106b 的数据线 106c 形成在像素区 140 中。从像素区 140 的数据线 106c 延伸的数据线 106c、电源供应线 106d 和 106e、护圈 106f、用于接收来自外部的信号的焊盘 120

均形成在非像素区 160 中。

保护层 107a 和平坦化层 107b 形成在像素区 140 和非像素区 160 中。通孔形成在像素区 140 的平坦化层 107b 和保护层 107a 中以暴露源电极 106a 或漏电极 106b 的一部分(或预定部分)。此外,在非像素区 160 的平坦化层 107b 和保护层 107a 中形成通孔,从而暴露电源供应线 106d 或 106e 的一部分(或预定部分)以及护圈 106f 的一部分(或预定部分)。然后,通过像素区 140 中的通孔结合到源电极 106a 或漏电极 106b 的阳极 108a 形成在像素区 140 中,屏蔽层 108c 形成在非像素区 160 中。这里,屏蔽层 108c 形成在非像素区 160 中并且形成在驱动电路单元上,以通过非像素区 160 中的通孔结合到电源供应线 106d 或 106e 以及护圈 106f。在图 4 中,结合到电源供应线 106e 的图案 108b 增加了电源供应线 106e 的表面积,使得电阻降低并且图案 108b 可以与阳极 108a 一起形成。

像素限定层 109 形成在像素区 140 中,在像素限定层 109 中形成开口以暴露阳极 108a 的部分区域(发射区)。有机薄层 110 形成在被暴露的阳极 108a 上,阴极 111 形成在像素区 140 中并且形成在有机薄层 110 上以被结合到电源供应线 106d 或 106e。

图 5 是示意性地示出根据本发明第二实施例的有机发光显示器的剖视图,并且图 5 是沿着图 1 中的线 I1-I2 截取的剖视图。

根据本发明第二实施例的有机发光显示器具有与根据第一实施例的有机发光显示器的结构基本相同的结构。然而,非像素区 160 的屏蔽层 108c 被由有机层形成的保护层 109 覆盖。

如在第一实施例中所述,当在由丙烯酸(acryl)形成的平坦化层 107b 上形成屏蔽层 108c 时,平坦化层 107b 和屏蔽层 108c 之间的附着状态会由于丙烯酸的弱的层结构而劣化。因此,屏蔽层 108c 由保护层 109 覆盖,使得可以保持平坦化层 107b 和屏蔽层 108c 之间的附着状态,从而可以保护屏蔽层 108c。

因此,根据第一实施例,像素限定层 109 仅形成在像素区 140 中。然而,根据第二实施例,像素限定层 109 作为保护层 109 形成在像素区 140 和非像素区 160 上。此外,在像素区 140 的像素限定层 109 中形成开口来暴露阳极 108a 的部分区域(发射区),在非像素区 160 的像素限定层 109 中形成开口来暴露电源供应线 106d 或 106e 的一部分(或预定部分)。有机薄层 110 形成在被暴露的阳极 108a 上,通过开口结合到电源供应线 106d 或 106e 的阴极 111 形

成在像素区 140 中并且形成在有机薄层 110 上。

图 6 是示意性地示出根据本发明第三实施例的有机发光显示器的剖视图，并且图 6 是沿着图 1 中的线 I1-I2 截取的剖视图。

根据本发明第三实施例的有机发光显示器具有与根据第一实施例的有机发光显示器的结构基本相同的结构。然而，阴极 111 延伸到屏蔽层 108c 的顶部(或延伸以位于屏蔽层 108c 上)。这里，像素限定层 109 可以位于阴极 111 和除了阴极 111 和屏蔽层 108c 之间的接触部分之外的剩余部分中的屏蔽层 108c 之间。

阴极 111 延伸到屏蔽层 108c 的顶部(或延伸以位于屏蔽层 108c 上)以在阴极 111 和屏蔽层 108c 之间的叠置部分中形成电接触，来减小阴极 111 和电源供应线 106d 或 106e 之间的接触部分(开口)的大小。结果，可以有效地减少基底 100 的无效空间(dead space)。

将参照图 7A 至图 7D 更详细地描述根据本发明实施例的具有上述结构的有机发光显示器的制造方法。

参照图 7A，首先，提供其中限定有像素区 140 和非像素区 160 的基底 100。在像素区 140 和非像素区 160 中的基底 100 上用 SiO_2 和 SiN_x 形成缓冲层 101，在缓冲层 101 上形成半导体层 102。半导体层 102 是用于提供 TFT 的源区、漏区和沟道区的有源层。形成在像素区 140 中的半导体层 102 提供用于驱动 OLED 180 的 TFT 的有源层，形成在非像素区 160 中的半导体层 102 提供构成驱动电路(或驱动电路单元)的 TFT 的有源层。因此，在像素区 140 和非像素区 160 中形成的半导体层 102 的数量对应于构成像素电路和驱动电路所需要的 TFT 的数量。参照图 7B，在像素区 140 和非像素区 160 中并且在半导体层 102 上形成栅绝缘层 103，在半导体层 102 上的栅绝缘层 103 上形成栅电极 104a。这里，在像素区 140 中形成结合到栅电极 104a 的扫描线 104b，在非像素区 160 中形成从像素区 140 的扫描线 104b 延伸的扫描线 104b 和用于接收来自外部的信号的焊盘。栅电极 104a、扫描线 104b 和焊盘 120 由金属(例如 Mo、W、Ti 和 Al)、上述金属的合金或层叠结构(例如，上述金属的层叠结构)形成。

在像素区 140 和非像素区 160 中并且在栅电极 104a 上形成层间绝缘层 105。层间绝缘层 105 和栅绝缘层 103 被图案化以形成接触孔，使得半导体层 102 的部分(或预定部分)被暴露，并将源电极 106a 和漏电极 106b 形成为通过

接触孔结合到半导体层 102。这里，在像素区 140 中，形成了结合到源电极 106a 和漏电极 106b 的数据线 106c。此外，在非像素区 160 中，形成了从像素区 140 的数据线 106c 延伸的数据线 106c、电源供应线 106d 和 106e、护圈 106f 和用于接收来自外部源的信号的焊盘 120。源电极 106a 和漏电极 106b、数据线 106c、电源供应线 106d 和 106e、护圈 106f 和焊盘 120 由金属(例如 Mo、W、Ti 和 Al)、上述金属的合金或层叠结构(例如，上述金属的层叠结构)形成。

参照图 7C，用 SiN 在像素区 140 和非像素区 160 中形成保护层 107a 后，用丙烯酸酯在保护层 107a 上形成平坦化层 107b 以使表面平坦化。将平坦化层 107b 和保护层 107a 图案化以在像素区 140 中形成通孔，以暴露源电极 106a 或漏电极 106b 的一部分(或预定部分)。此外，将平坦化层 107b 和保护层 107a 图案化以在非像素区 160 中形成通孔，从而暴露了电源供应线 106d 或 106e 的一部分(或预定部分)和护圈 106f 的一部分(或预定部分)。

根据该实施例，顺序地形成保护层 107a 和平坦化层 107b，然后将平坦化层 107b 和保护层 107a 图案化。然而，本发明不限于此。即，例如，在形成保护层 107a 并将其图案化后，然后可以形成平坦化层 107b 并将其图案化。

然后，在像素区 140 中形成通过像素区 140 中的通孔结合到源电极 106a 或漏电极 106b 的阳极 108a，在非像素区 160 中形成屏蔽层 108c。屏蔽层 108c 形成在非像素区 160 中并且形成在驱动电路单元上，以通过非像素区 160 中的通孔结合到电源供应线 106d 或 106e 以及护圈 106f。

这里，外围电路单元和屏蔽层 108c 通过由保护层 107a 和平坦化层 107b 形成的绝缘层彼此电绝缘。这里，为了最小化(或减小)外围电路单元和屏蔽层 108c 之间的寄生电容，将保护层 107a 和平坦化层 107b 形成得相对厚。

此外，根据本实施例，为了不增加另外的工艺和掩模，在形成阳极 108a 的工艺中形成屏蔽层 108c。然而，本发明不限于此，可以通过分开的(或各自的)工艺形成阳极 108a 和屏蔽层 108c。在一个实施例中，当用相同的阳极材料在相同的工艺中形成阳极 108a 和屏蔽层 108c 时，阳极 108a 和屏蔽层 108c 彼此电分离。

在前发射型的情况下，阳极材料可以由不透明的无机材料或无机材料的合金形成。在后发射方法的情况下，阳极材料可以由透明的无机材料或无机材料的合金形成。不透明的无机材料或无机材料的合金可以是 ACX(一种 Al

合金)、Ag 或 Au。透明的无机材料或无机材料的合金可以是 ITO、IZO 或 ITZO。

参照图 7D，在像素区 140 中形成像素限定层 109，将像素限定层 109 图案化以具有开口，从而暴露阳极 108a 的部分区域(发射区)。然后，在通过开口被暴露的阳极 109a 上形成有机薄层 110，在像素区 140 中并且在有机薄层 110 上形成阴极 111，以使阴极 111 结合到电源供应线 106d 或 106e(参照图 4)。

根据另一个实施例，在像素区 140 和非像素区 160 中形成像素限定层 109，将像素限定层 109 图案化以在像素区 140 中形成开口，从而暴露阳极 108a 的部分区域(发射区)。此外，像素限定层 109 还被图案化以在非像素区 160 中形成开口，从而暴露电源供应线 106d 或 106e 的一部分(或预定部分)。然后，在通过开口被暴露的阳极 108a 上形成有机薄层 110，在像素区 140 中并且在有机薄层 110 上形成阴极 111，阴极 111 通过开口结合到电源供应线 106d 或 106e(参照图 5)。

根据另一个实施例，在形成阴极 111 的工艺中，阴极 111 延伸到屏蔽层 108c 的顶部(或延伸以位于屏蔽层 108c 上)，并在阴极 111 和屏蔽层 108c 的叠置部分中彼此电结合(参照图 6)。

参照图 3A，在基底 100 上设置密封基底 400(其中，OLED 180 被形成面对密封基底 400)，通过形成在基底 100 和密封基底 400 的边缘部分处的密封材料 300 将基底 100 和密封基底 400 彼此附着，以密封像素区 140。在另一个实施例中，参照图 3B，在基底 100 上形成由有机层 420a 和无机层 420b 的多层结构形成的密封基底 420，以密封像素区 140。

如前所述，在本发明的实施例中，在非像素区中并且在驱动电路上形成结合到地电源的屏蔽层，使得有效地保护驱动电路免受 ESD 的损坏。根据传统的有机发光显示器，驱动电路被 2kV 的 ESD 损坏。然而，根据本发明实施例的有机发光显示器，可以保护驱动电路免受大约 15kV 的 ESD 的损坏。

此外，根据本发明的实施例，在形成阳极的工艺中形成屏蔽层，使得可以在不增加另外的掩模工艺、另外的掩模、另外的保护元件和/或另外的 ESD 保护电路的情况下也可以防止有机发光显示器被损坏(或保护有机发光显示器不被损坏)，从而降低制造成本。

虽然已经结合特定示例性实施例描述了本发明，但是应该理解的是，本发明不限于已公开的实施例，而是相反地，本发明意图覆盖包括在本发明的权利要求及其等同物的精神和范围内的各种改变和等同布置。

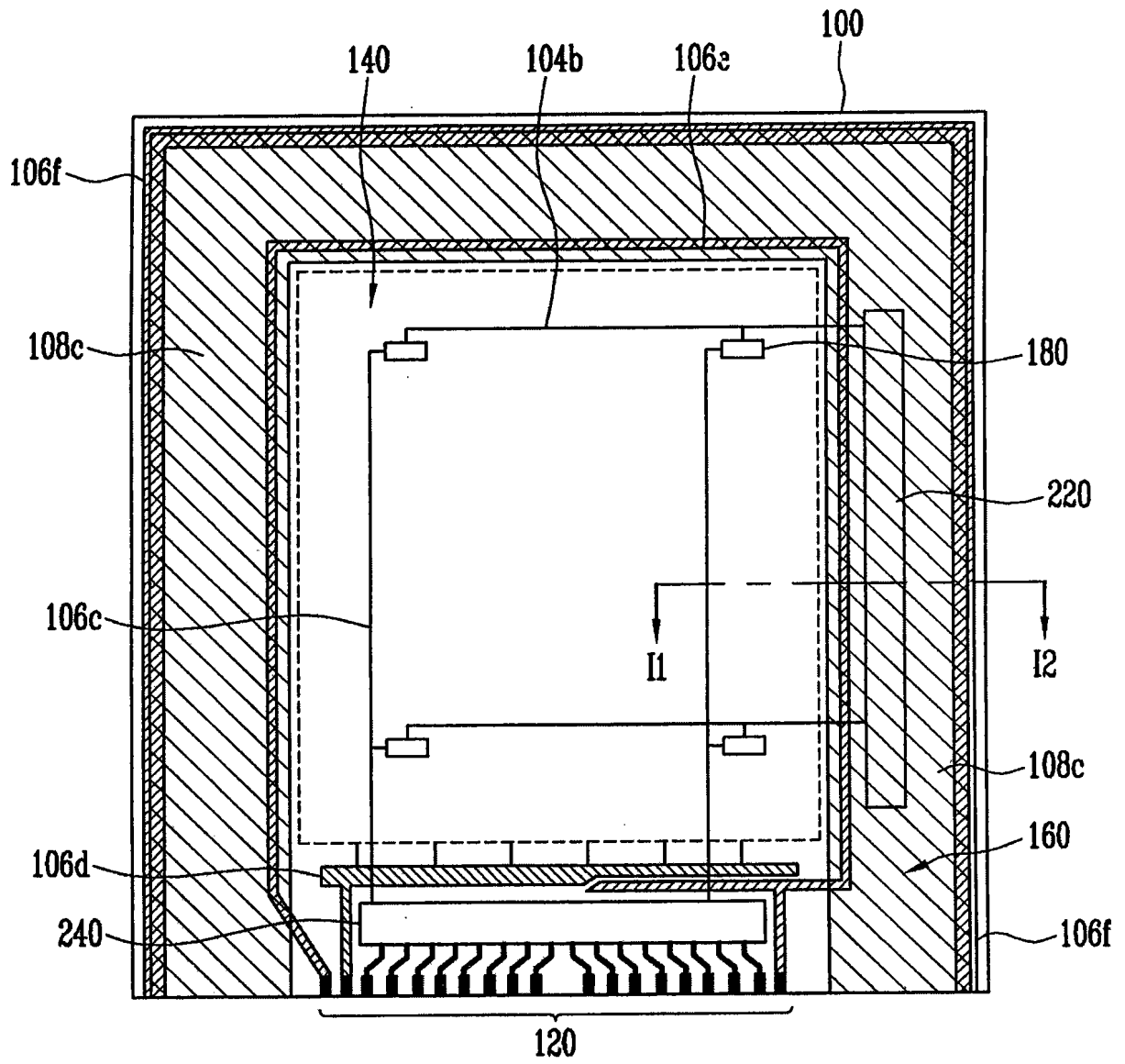


图 1

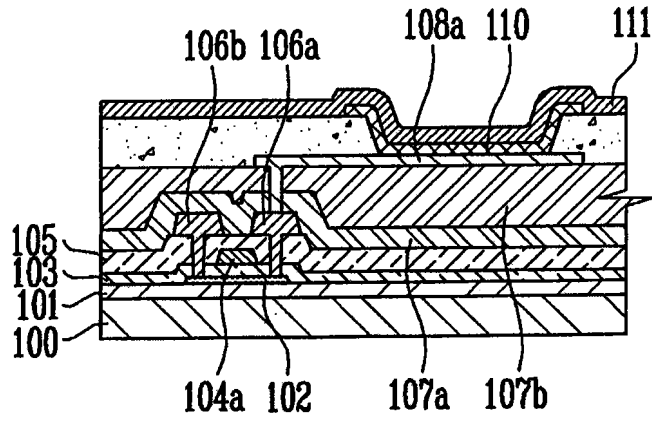


图 2

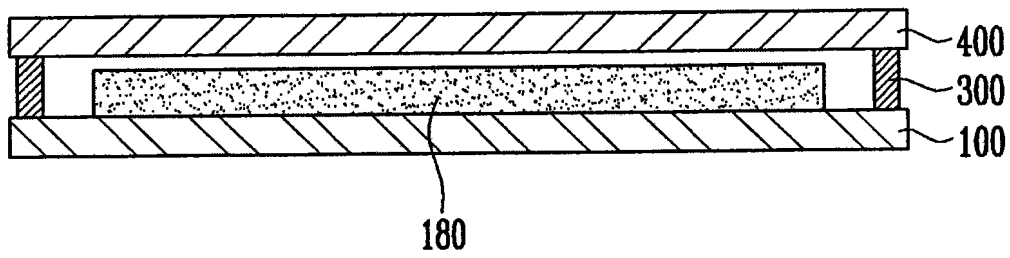


图 3A

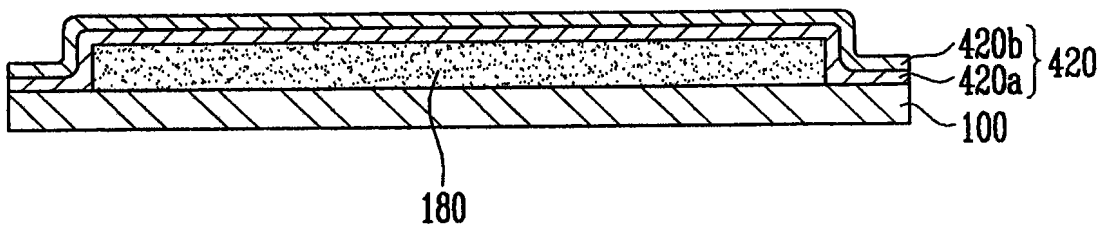


图 3B

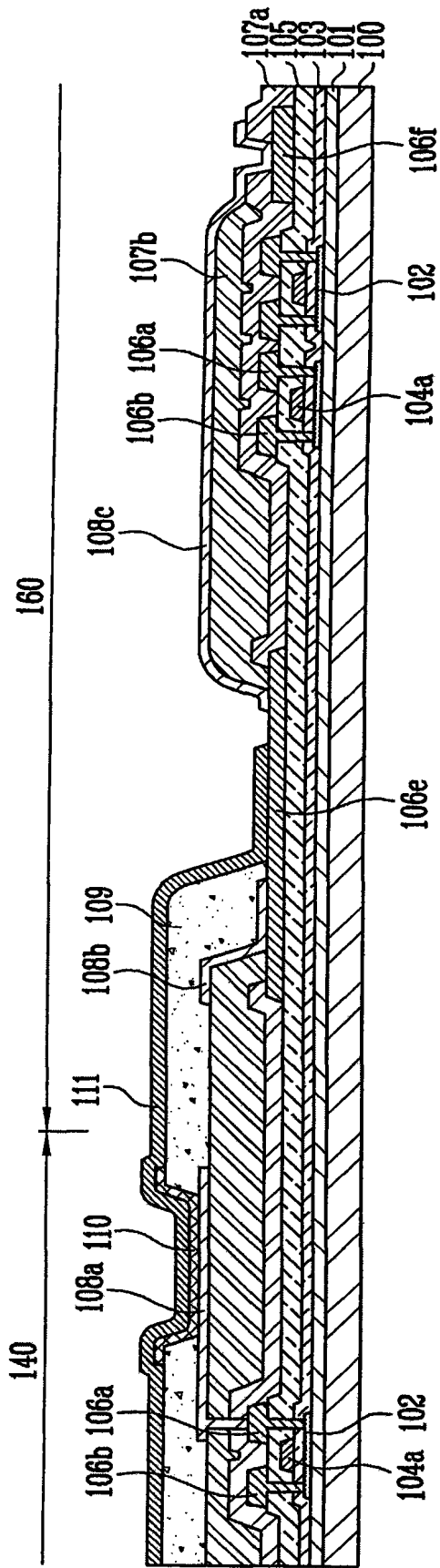


图 4

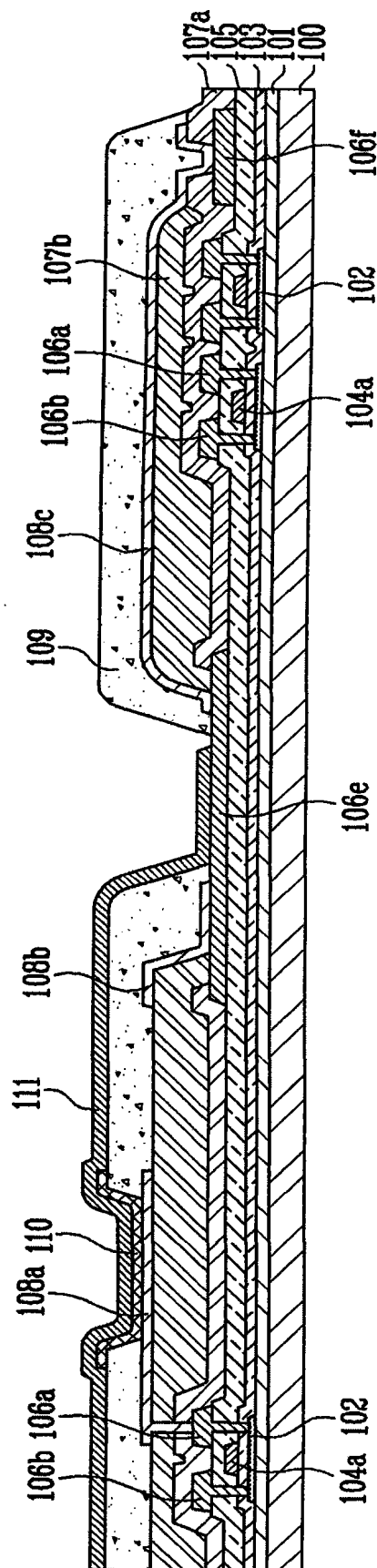


图 5

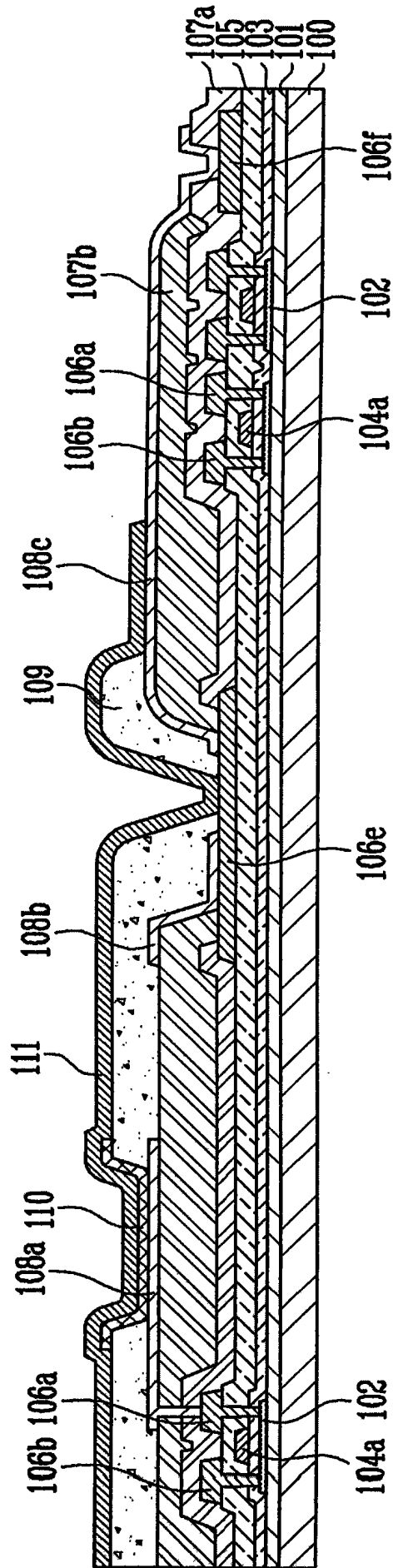


图 6

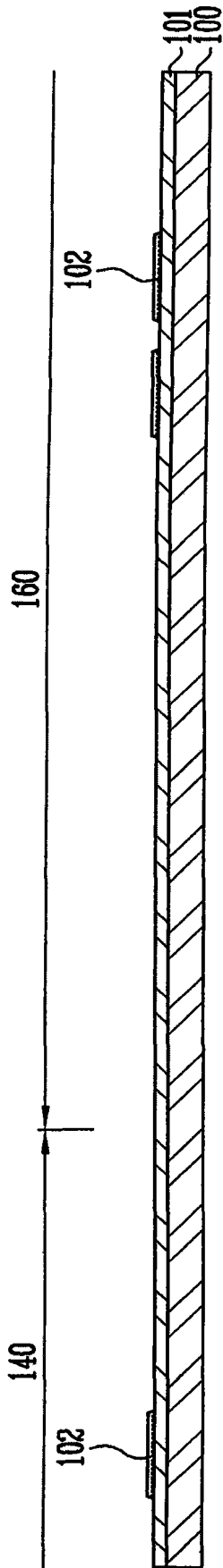


图 7A

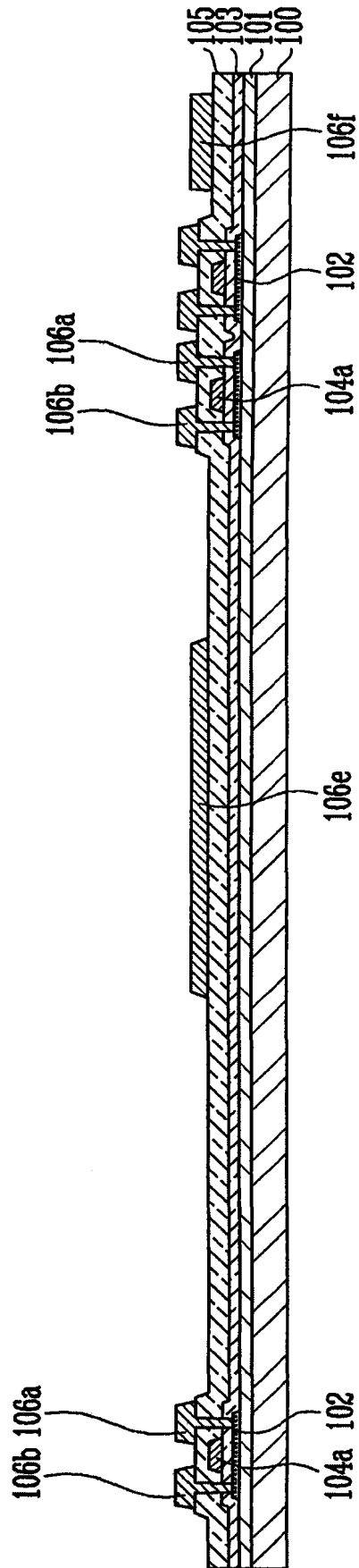


图 7B

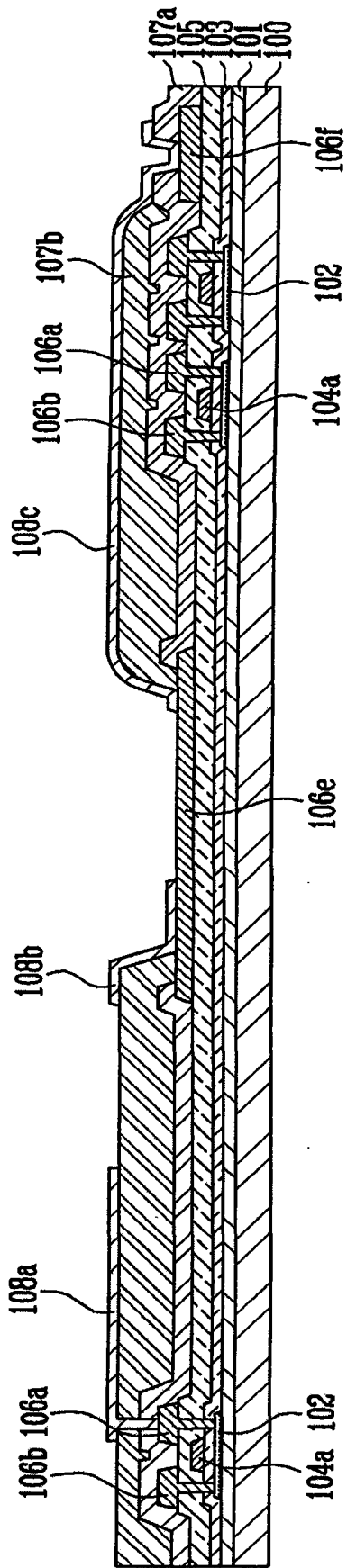


图 7C

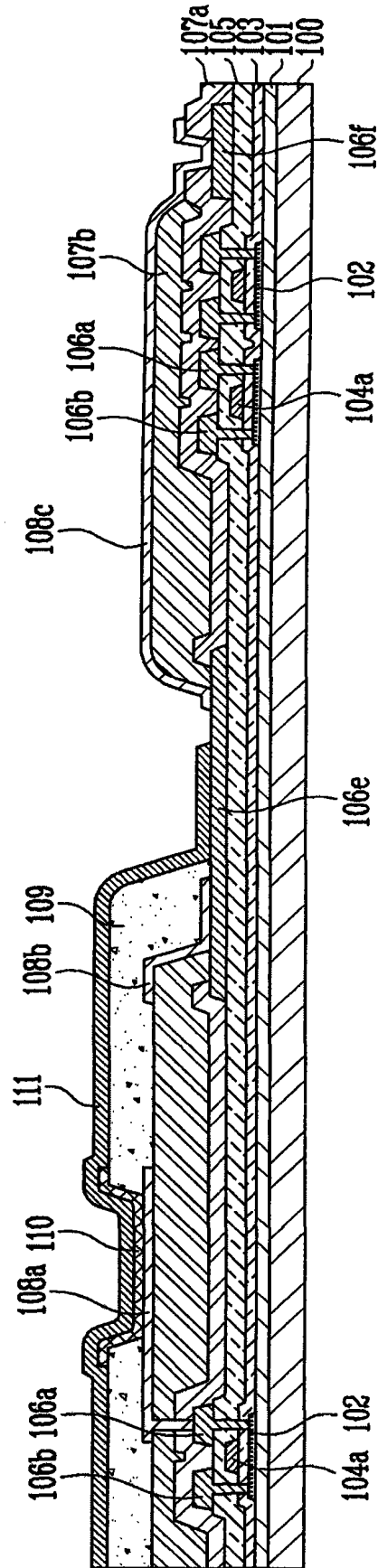


图 7D

专利名称(译)	有机发光显示器及其制造方法		
公开(公告)号	CN101355096A	公开(公告)日	2009-01-28
申请号	CN200810096573.3	申请日	2008-05-16
[标]申请(专利权)人(译)	三星斯笛爱股份有限公司		
申请(专利权)人(译)	三星SDI株式会社		
当前申请(专利权)人(译)	三星SDI株式会社		
[标]发明人	郭源奎 千海珍		
发明人	郭源奎 千海珍		
IPC分类号	H01L27/32 H01L23/60 H01L21/82		
CPC分类号	H01L27/3276 H01L27/3272		
代理人(译)	杨静		
优先权	1020070073385 2007-07-23 KR		
其他公开文献	CN101355096B		
外部链接	Espacenet SIPO		

摘要(译)

本发明公开了一种有机发光显示器及其制造方法。该有机发光显示器包括：基底，具有像素区和非像素区；有机发光二极管(OLED)，在像素区中，并包括第一电极、有机薄层和第二电极；驱动电路单元，在非像素区中，用于驱动OLED；屏蔽层，在非像素区中并且在驱动电路单元上，屏蔽层电结合到地电源；绝缘层，插入到驱动电路单元和屏蔽层之间。屏蔽层有效地保护在非像素区中的驱动电路单元免受静电放电(ESD)的损坏。此外，该有机发光显示器可以包括在非像素区的边缘部分并电结合到屏蔽层的护圈，以进一步保护驱动电路免受ESD的损坏。

