

[19] 中华人民共和国国家知识产权局



[12] 发明专利申请公布说明书

[21] 申请号 200810127411.1

[51] Int. Cl.

G09G 3/30 (2006.01)

H05B 33/14 (2006.01)

H01L 27/32 (2006.01)

H01L 23/522 (2006.01)

[43] 公开日 2008年12月31日

[11] 公开号 CN 101334965A

[22] 申请日 2008.6.30

[21] 申请号 200810127411.1

[30] 优先权

[32] 2007.6.30 [33] JP [31] 173590/07

[71] 申请人 索尼株式会社

地址 日本东京都

[72] 发明人 富田昌嗣 浅野慎

[74] 专利代理机构 北京市柳沈律师事务所

代理人 黄小临

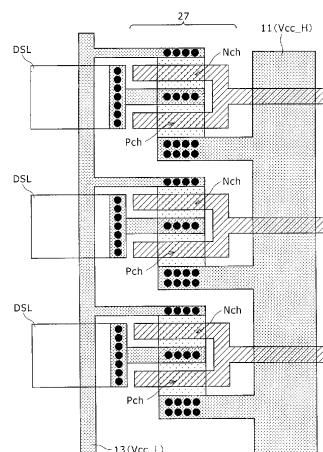
权利要求书4页 说明书18页 附图34页

[54] 发明名称

电致发光显示面板、电源线驱动装置和电子设备

[57] 摘要

在此公开了一种电致发光显示面板、电源线驱动装置和电子设备。该电致发光显示面板包括：像素电路；信号线；扫描线；驱动电源线；公共电源线；电源线驱动电路；高电势电源线；以及低电势电源线。



1. 一种电致发光显示面板，包括：

像素电路，以矩阵布置在像素阵列块上，被配置用于通过有源矩阵驱动来驱动地控制电致发光元件；

信号线，以行为单位连接到所述像素阵列块的所述像素电路，被配置用于向列单位中的每个像素电路供应与每个像素电路对应的像素数据，其中以与列数相等的数量来提供所述信号线；

扫描线，连接到所述像素阵列块的所述像素电路，被配置用于控制向行单位中的每个像素电路写入像素数据的定时，其中以与行数相等的数量来提供所述扫描线；

驱动电源线，连接到所述像素阵列块的所述像素电路，被配置用于通过高电势和低电势这两类电源电势来控制所述像素电路的发光状态和不发光状态，其中以与行数相等的数量来提供所述驱动电源线；

公共电源线，公共地连接到所述像素阵列的所有像素电路，被配置用于以固定的方式供应低电势电源电势；

电源线驱动电路，被配置用于基于电源驱动脉冲向相应的所述驱动电源线供应高电势电源电势和低电势电源电势之一；

高电势电源线，被布置在所述高电势电源线不交叉所述驱动电源线的位置处，所述高电势电源线是向所述电源线驱动电路供应高电势电源电势的高电势电源线；以及

低电势电源线，被配置用于向所述电源线驱动电路供应低电势电源电势。

2. 如权利要求 1 所述的电致发光显示面板，其中所述高电势电源线被形成在所述电源线驱动电路的输出缓冲器的前面。

3. 如权利要求 1 所述的电致发光显示面板，其中所述高电势电源线被以多个分层的方式布线在所述电源线驱动电路的输出缓冲器的上层。

4. 如权利要求 1 所述的电致发光显示面板，其中所述高电势电源线被形成在所述电源线驱动电路的输出缓冲器的输出端和所述驱动电源线之间的连接处。

5. 如权利要求 1 所述的电致发光显示面板，其中以多个分层的方式布线所述高电势电源线以便与所述低电势电源线重叠。

6. 一种电致发光显示面板，包括：

像素电路，以矩阵布置在像素阵列块上，被配置用于通过有源矩阵驱动来驱动地控制电致发光元件；

信号线，以行为单位连接到所述像素阵列块的所述像素电路，被配置用于向列单位中的每个像素电路供应与每个像素电路对应的像素数据，其中以与列数相等的数量来提供所述信号线；

扫描线，连接到所述像素阵列块的所述像素电路，被配置用于控制向行单位中的每个像素电路写入像素数据的定时，其中以与行数相等的数量来提供所述扫描线；

驱动电源线，连接到所述像素阵列块的所述像素电路，被配置用于通过高电势和低电势这两类电源电势来控制所述像素电路的发光状态和不发光状态，其中以与行数相等的数量来提供所述驱动电源线；

公共电源线，公共地连接到所述像素阵列的所有像素电路，被配置用于以固定的方式供应低电势电源电势；

电源线驱动电路，被配置用于基于电源驱动脉冲向相应的所述驱动电源线供应高电势电源电势和低电势电源电势之一；

低电势电源线，被配置用于向所述电源线驱动电路供应低电势电源电势，所述低电势电源线被布线在所述低电势电源线不交叉所述驱动电源线的位置处；以及

高电势电源线，被配置用于向所述电源线驱动电路供应高电势电源电势，所述高电势电源线被布线在所述高电势电源线不交叉所述驱动电源线的位置处。

7. 如权利要求 6 所述的电致发光显示面板，其中所述低电势电源线被形成在所述电源线驱动电路的输出缓冲器的前面。

8. 如权利要求 6 所述的电致发光显示面板，其中所述低电势电源线被以多个分层的方式布线在所述电源线驱动电路的输出缓冲器的上层。

9. 如权利要求 6 所述的电致发光显示面板，其中所述低电势电源线被形成在所述电源线驱动电路的输出缓冲器的输出端和所述驱动电源线之间的连接处。

10. 如权利要求 6 所述的电致发光显示面板，其中以多个分层的方式布置所述低电势电源线以便与所述高电势电源线重叠。

11. 一种电源线驱动装置，被配置用于向显示面板块供应驱动电源电势，所述电源线驱动装置包括：

电源线驱动电路，被配置用于基于电源驱动脉冲向相应的所述驱动电源线供应高电势电源电势和低电势电源电势之一；

高电势电源线，被布置在所述高电势电源线不交叉所述驱动电源线的位置处，所述高电势电源线是向所述电源线驱动电路供应高电势电源电势的高电势电源线；以及

低电势电源线，被配置用于向所述电源线驱动电路供应低电势电源电势。

12. 一种电源线驱动装置，被配置用于向显示面板块供应驱动电源电势，所述电源线驱动装置包括：

电源线驱动电路，被配置用于基于电源驱动脉冲向相应的所述驱动电源线供应高电势电源电势和低电势电源电势之一；

低电势电源线，被布置在所述低电势电源线不交叉所述驱动电源线的位置处，所述低电势电源线是向所述电源线驱动电路供应低电势电源电势的低电势电源线；以及

高电势电源线，被配置用于向所述电源线驱动电路供应高电势电源电势，所述高电势电源线被布置在所述高电势电源线不交叉所述驱动电源线的位置处。

13. 一种电子设备，包括：

电致发光面板，具有：通过像素电路以矩阵布置的像素阵列块，所述像素电路用于通过有源矩阵驱动来控制电致发光元件；信号线，以行为单位连接到所述像素阵列块的所述像素电路，被配置用于向列单位中的每个像素电路供应与每个像素电路对应的像素数据，其中以与列数相等的数量来提供所述信号线；扫描线，连接到所述像素阵列块的所述像素电路，被配置用于控制向行单位中的每个像素电路写入像素数据的定时，其中以与行数相等的数量来提供所述扫描线；驱动电源线，连接到所述像素阵列块的所述像素电路，被配置用于通过高电势和低电势这两类电源电势来控制所述像素电路的发光状态和不发光状态；公共电源线，公共地连接到所述像素阵列的所有像素电路，被配置用于以固定的方式供应低电势电源电势；

电源线驱动块，具有：电源线驱动电路，被配置用于基于电源驱动脉冲向相应的所述驱动电源线供应高电势电源电势和低电势电源电势之一；高电

势电源线，被布置在所述高电势电源线不交叉所述驱动电源线的位置处，所述高电势电源线是向所述电源线驱动电路供应高电势电源电势的高电势电源线；以及低电势电源线，被配置用于向所述电源线驱动电路供应低电势电源电势；

系统控制块；以及

用于所述系统控制块的操作输入块。

14. 一种电子设备，包括：

电致发光面板，具有：通过像素电路以矩阵布置的像素阵列块，所述像素电路用于通过有源矩阵驱动来驱动地控制电致发光元件；信号线，以行为单位连接到所述像素阵列块的所述像素电路，被配置用于向列单位中的每个像素电路供应与每个像素电路对应的像素数据，其中以与列数相等的数量来提供所述信号线；扫描线，连接到所述像素阵列块的所述像素电路，被配置用于控制向行单位中的每个像素电路写入像素数据的定时，其中以与行数相等的数量来提供所述扫描线；驱动电源线，连接到所述像素阵列块的所述像素电路，被配置用于通过高电势和低电势这两类电源电势来控制所述像素电路的发光状态和不发光状态；公共电源线，公共地连接到所述像素阵列的所有像素电路，被配置用于以固定的方式供应低电势电源电势；

电源线驱动块，具有：电源线驱动电路，被配置用于基于电源驱动脉冲向相应的所述驱动电源线供应高电势电源电势和低电势电源电势之一；低电势电源线，被配置用于向所述电源线驱动电路供应低电势电源电势，所述低电势电源线被布线在所述低电势电源线不交叉所述驱动电源线的位置处；以及高电势电源线，被配置用于向所述电源线驱动电路供应高电势电源电势，所述高电势电源线被布线在所述高电势电源线不交叉所述驱动电源线的位置处；

系统控制块；以及

用于所述系统控制块的操作输入块。

电致发光显示面板、电源线驱动装置和电子设备

技术领域

本发明涉及用于增加 EL（电致发光）显示面板的产量(yield)的技术，并具有作为 EL 显示面板、电源线驱动装置和电子设备的模式。应当注意，EL 显示面板指的是具有在由玻璃或其他材料制成的衬底上以矩阵排列的 EL 设备的自发光显示装置。

背景技术

近来，其上以矩阵排列了有机 EL 设备的有机 EL 面板已经得到关注。这是因为有机 EL 面板在运动画面显示特性方面很出色以及容易降低装置重量和膜厚度。

目前，两种有机 EL 面板驱动方案是可用的；无源矩阵驱动和有源矩阵驱动。尤其是基于为每个像素电路排列有源元件（薄膜晶体管）和保持电容的有源矩阵驱动的有机 EL 面板正在积极开发中。

例如，以下示出了与有源矩阵驱动有关的文件。

专利文件 1: 日本专利特开 No.2003-255856

专利文件 2: 日本专利特开 No.2003-271095

专利文件 3: 日本专利特开 No.2004-029791

专利文件 4: 日本专利特开 No.2004-093682

如上述专利文件所示，有源矩阵驱动有各种类型。以下描述的是这些驱动方案中的一种，其通过数字地驱动用于向每个像素电路供应电源电势的两个电源线之一来控制每个有机 EL 设备的导通状态和截止状态。

现在参考图 1，示出了上述类型的示例像素电路。像素电路 1 由两个 N 型薄膜晶体管 T1 和 T2 构成。在这两个晶体管中，薄膜晶体管 T1 是控制向存储电容 Cs 写入信号线电压 Vsig 的开关晶体管。

另一方面，薄膜晶体管 T2 是将与存储电容 Cs 的保持电压 Vgs 相对应的幅度的驱动电流 Ids 供应至有机 EL 设备 D1 的驱动晶体管。薄膜晶体管 T1 和 T2 如下连接到信号线。

薄膜晶体管 T1 的栅电极连接到给出信号线电势写入定时(timing)的扫描线 SCNL(i) (i 是表示行位置的序号)。在图 1 中, 由 SCNL(i)表示写入定时信号。

薄膜晶体管 T1 的一个主电极连接到信号线 DL(j) (j 是表示列位置的序号), 并且另一主电极连接到薄膜晶体管 T2 的栅电极和存储电容 Cs 的电极。

薄膜晶体管 T2 的一个主电极连接到驱动电源线 DSL(i) (i 是表示行位置的序号), 并且另一电极连接到有机 EL 设备 (OLED) 的正电极 (或者阳电极)。在图 1 中, 由 Vcc_H 表示要施加到驱动电源线 DSL(i)的高电势的电源电势 (也称作高电源电势), 并且由 Vcc_L1 表示低电势的电源电势 (也称作低电源电势)。

应当注意, 有机 EL 设备 OLED 的负电极 (或者阴电极) 连接到公共电源线 (或者地线)。在图 1 中, 由 Vcc_L2 表示要施加到公共电源线的低电势的电源电势。同时, 有机 EL 设备 OLED 是电流驱动设备。因此, 希望通过将流经像素电路的电流 I 乘以像素数 (或 n 倍) 而获得的电流 ($I*n$) 流到正发光的驱动电源线 DSL(i)。

因此, 位于沿着其供应高电势的电源电势的线路 (route) 上的驱动电源线 DSL(i)的配线电阻必须相对较小。如果配线电阻很大, 则经过驱动电源线 DSL(i)发生电压降落差, 例如, 导致取决于扫描线的位置的亮度差和电源线中产生热量的问题。

如果构成有效显示区的扫描线的级数是 V, 则希望通过将流向一个像素电路的电流 I 的像素数 (n 倍) 乘以级数 (V 倍) 而获得的电流 ($I*n*V$) 流到向每个驱动电源线 DSL(i)供应高电势电源电势 Vcc_H 的高电势电源线。

从而, 对于驱动电源线 DSL(i)和高电势电源线两者, 技术上需要配线宽度相对较大以便降低配线电阻。下面参考图 2 和图 3 描述这些技术要求。图 2 示出了像素电路 1 和电源线驱动电路 3 之间的连接关系。图 3 示出了驱动电源线 DSL 和电源线驱动电路 7 (或输出级缓冲器电路) 之间的连接的部分的配线样式。

电源线驱动电路 3 由以下组成: 移位寄存器 5, 其对于每个水平扫描间隔(interval)将电源线驱动脉冲移动到下一扫描线; 以及缓冲器电路 7 (输入级缓冲器电路和输出级缓冲器电路的 2 级配置)。

构成缓冲器电路 7 的缓冲器的两级每个由 CMOS 变换器(inverter)电路配

置。在图 2 的情况下，每个 p 沟道 MOS 晶体管连接到高电势电源线 11，并且每个 n 沟道 MOS 晶体管连接到低电势电源线 13。

从而，如果电源驱动脉冲处于 H 电平，则将高电势电源电势 V_{cc_H} 供应至驱动电源线 DSL(i)；如果电源线驱动脉冲处于 L 电平，则将低电势电源电势 V_{cc_L} 供应至驱动电源线 DSL(i)。

同时，如果配线中的驱动电源线 DSL(i)很宽并且以交叉的方式布置高电势电源线 11，则得到的交叉区变得很宽。并且，对于每个驱动电源线 DSL(i)都出现该交叉。因此，让一个交叉区是 S，则整个有机 EL 面板的交叉区变得如 $S \cdot V$ 那么大（V 是扫描线的数量或垂直分辨率的数量）。

因此，图 3 所示的不可避免交叉区的增加配线样式引起了由于灰尘等导致中间层短路的问题。这会随后提高有机 EL 面板的检测率。另外，上述配线样式使得寄生于交叉部分的电容增加，由此增加了驱动电源线 DSL(i)的电势波形的失真。

发明内容

(1) 布局样式 1

在实现本发明并根据其一个模式时，提供了具有以下 EL 显示面板：

(a) 像素电路，以矩阵布置在像素阵列块上，被配置用于通过有源矩阵驱动来驱动地控制电致发光元件；

(b) 信号线，以行为单位连接到像素阵列块的像素电路，被配置用于向列单位中的每个像素电路供应与每个像素电路对应的像素数据，以与列数相等的数量提供所述信号线；

(c) 扫描线，连接到像素阵列块的像素电路，被配置用于控制向行单位中的每个像素电路写入像素数据的定时，以与行数相等的数量提供所述扫描线；

(d) 驱动电源线，连接到像素阵列块的像素电路，被配置用于通过两类电源电势-高电势和低电势来控制像素电路的发光状态和不发光状态，以与行数相等的数量提供所述驱动电源线；

(e) 公共电源线，公共地连接到像素阵列的所有像素电路，被配置用于以固定的方式供应低电势电源电势；

(f) 电源线驱动电路，被配置用于基于电源驱动脉冲向相应的驱动电源

线供应高电势电源电势和低电势电源电势之一;

(g) 高电势电源线, 被布置在高电势电源线不交叉所述驱动电源线的位置处, 所述高电势电源线是向所述电源线驱动电路供应高电势电源电势的高电势电源线; 以及

(h) 低电势电源线, 被配置用于向电源线驱动电路供应低电势电源电势。

(2) 布局样式 2

在实现本发明并根据其一个模式时, 提供了具有以下 EL 显示面板:

(a) 像素电路, 以矩阵布置在像素阵列块上, 被配置用于通过有源矩阵驱动来驱动地控制电致发光元件;

(b) 信号线, 以行为单位连接到所述像素阵列块的所述像素电路, 被配置用于向列单位中的每个像素电路供应与每个像素电路对应的像素数据, 与列数相等的数量提供所述信号线;

(c) 扫描线, 连接到像素阵列块的像素电路, 被配置用于控制向行单位中的每个像素电路写入像素数据的定时, 与行数相等的数量提供所述扫描线;

(d) 驱动电源线, 连接到像素阵列块的像素电路, 被配置用于通过两类电源电势-高电势和低电势来控制所述像素电路的发光状态和不发光状态, 与行数相等的数量提供所述驱动电源线;

(e) 公共电源线, 公共地连接到像素阵列的像素电路, 被配置用于以固定的方式供应低电势电源电势;

(f) 电源线驱动电路, 被配置用于基于电源驱动脉冲向相应的驱动电源线供应高电势电源电势和低电势电源电势之一;

(g) 低电势电源线, 被配置用于向电源线驱动电路供应低电势电源电势, 该低电势电源线被布线在低电势电源线不交叉驱动电源线的位置处; 以及

(h) 高电势电源线, 被配置用于向电源线驱动电路供应高电势电源电势, 该高电势电源线被布线在高电势电源线不交叉驱动电源线的位置处。

如上所述并根据本发明, 使用在此提出的布局样式可以消除由高电势电源和低电势电源以二进制方式驱动地控制的驱动电源线和高电势电源线之间的交叉。这种新颖性配置最小化了由于灰尘等导致的中间层短路, 由此显著提高了制造 EL 面板的产量。

附图说明

图 1 是图示示例像素电路的电路图；

图 2 是图示像素电路和驱动电源电路的连接关系的电路图；

图 3 是图示驱动电源线 and 电源线驱动电路之间的连接部分的配线样式的示意图；

图 4 是图示有源矩阵驱动型显示面板的示例配置的电路图；

图 5 是表示使用电源线的像素电路的有源矩阵驱动操作的例子的时序图；

图 6A 是图示对应于图 5 的时段 (A) 的像素电路中的状态的电路图；

图 6B 是图示对应于图 5 的时段 (B) 的像素电路中的状态的电路图；

图 6C 是图示对应于图 5 的时段 (C) 的像素电路中的状态的电路图；

图 6D 是图示对应于图 5 的时段 (D) 的像素电路中的状态的电路图；

图 6E 是图示对应于图 5 的时段 (E) 的像素电路中的状态的电路图；

图 6F 是图示对应于图 5 的时段 (F) 的像素电路中的状态的电路图；

图 6G 是图示对应于图 5 的时段 (G) 的像素电路中的状态的电路图；

图 6H 是图示对应于图 5 的时段 (H) 的像素电路中的状态的电路图；

图 7 是表示没有执行阈值校正和迁移率校正时的数据电压和漏极电流之间的关系的关系的图；

图 8 是表示仅执行阈值校正时的数据电压和漏极电流之间的关系的关系的图；

图 9 是表示执行阈值校正和迁移率校正两者时的数据电压和漏极电流之间的关系的关系的图；

图 10 是图示对应于样式例子 1 的布局样式的示意图；

图 11 是图示对应于样式例子 2 的布局样式的示意图；

图 12 是图示对应于样式例子 3 的布局样式的示意图；

图 13 是图示对应于样式例子 4 的布局样式的示意图；

图 14 是图示对应于样式例子 5 的布局样式的示意图；

图 15 是图示对应于样式例子 6 的布局样式的示意图；

图 16 是图示对应于样式例子 7 的布局样式的示意图；

图 17 是图示另一示例像素电路的电路图；

图 18 是图示对应于样式例子 8 的布局样式的示意图；

图 19 是图示对应于样式例子 9 的布局样式的示意图；

图 20 是图示对应于样式例子 10 的布局样式的示意图；
图 21 是图示显示模块的示例配置的示意图；
图 22 是图示电子设备的示例功能配置的示意图；
图 23 是图示示例电子设备产品的示意图；
图 24A 和 24B 是图示示例电子设备产品的示意图；
图 25 是图示示例电子设备产品的示意图；
图 26A 和 26B 是图示示例电子设备产品的示意图；以及
图 27 是图示示例电子设备产品的示意图。

具体实施方式

将参考附图通过本发明的实施例即有源矩阵型有机 EL 面板进一步详细描述本发明。应当注意，通过相关技术领域中的公知技术，在此未说明或写入的任何部分也适用。还应当注意，以下所述的实施例仅仅是说明性的，并因此不限于此。

(A) 有机 EL 面板的结构

现在参考图 4，示出了用于通过以二进制方式驱动向像素电路 1 供应电源电势的两个电源线之一而实现像素电路 1 的有源矩阵驱动的有机 EL 面板的示例结构。

有机 EL 面板 21 主要由像素阵列块 23、扫描线驱动电路 25、电源线驱动电路 27 (对应于图 2 中所示的参考数字 3)、以及数据线驱动电路 29 构成。在本实施例中，具有根据屏幕分辨率以矩阵布置的像素电路的像素阵列块 23 用于颜色显示，并且根据发光颜色的布置将其布置在有效屏幕内部。

然而，如果具有合成 (laminated) 了两个或多个颜色的有机发光层的结构的有机 EL 设备构成了像素电路 1，则一个像素电路 1 对应于两个或多个发光颜色。扫描线驱动电路 25 是被配置用于以行为单位 (或以扫描线为单位) 向像素电路 1 给出施加到信号线 DL(j) 的信号电势的写入定时的电路设备。

应当注意，对于每个水平扫描间隔，写入定时信号被供应至下一级的扫描线 SCNL(i)。

电源线驱动电路 27 是被配置用于驱动地控制驱动电源线 DSL(i) 的电路设备。如参考图 2 所述，电源线驱动电路 27 由对应于每个扫描线的移位寄存器 5 和电源线驱动电路 7 构成。

对于电源线驱动电路 27, 不仅仅能够在与像素阵列块 23 相同的衬底上整体形成, 而且能够形成为与有机 EL 面板 21 分离的设备模块。稍后将描述电源线驱动电路 27 的详细配置。

数据线驱动电路 29 是被配置用于驱动地控制信号线 DS(j) 的电路设备。要施加到信号线 DL(j) 的信号电压是稍后将描述的校正操作的阈值电压 V_0 或由写入定时信号指定的像素位置数据电压 V_{sig} 。

(B) 像素电路的驱动操作

参考图 5, 示出了通过使用电源线的像素电路 1 的示例有源矩阵驱动。在图 5 所示的驱动操作例子中, 在一个水平扫描时段 (1H) 内执行操作为驱动晶体管的薄膜晶体管 T2 的阈值校正操作和迁移率校正操作。

应当注意, 图 5 示出了沿着相同时间轴的扫描线 SCNL(i)、信号线 DL(j) 以及驱动电源线 DSL(i) 的电势变化。图 5 也示出了伴随这些线的电势变化的薄膜晶体管 T2 的栅极电势 V_g 的变化和源极电势 V_s 的变化。除此之外, 出于方便, 图 5 还示出了(A)到(H)的 8 个时段中电势变化的转换点(transition)。

(i) 发光时段

在时段 (A), 有机 EL 设备 OLED 处于发光状态。在该时段后, 行序扫描的新的场开始。

(ii) 阈值校正准备时段

当新的场开始时, 在时段 (B) 和 (C) 上执行阈值校正的准备。在时段 (B), 停止向有机 EL 设备 OLED 的漏极电流供应, 此后有机 EL 设备 OLED 停止发光。此刻, 有机 EL 设备的发光电压 V_{el} 经历转换以便拉向零。

随着该发光电压 V_{el} 的降落, 薄膜晶体管 T2 的源极电势 V_s 转换到与用于初始化的较低电源电势 V_{cc_L} 几乎相同的电势。应当注意, 在接下来的时段 (C), 薄膜晶体管 T2 的栅极电势 V_g 被初始化为沿着信号线 DL(j) 施加的参考电势 V_0 。

执行这两个初始化操作完成了保持电容 C_s 的保持电压的初始化设置。即, 保持电容 C_s 的保持电压被初始化为大于薄膜晶体管 T2 的阈值电压 V_{th} 的电压 ($V_0 - V_{cc_L}$)。这是阈值校正准备操作。

(iii) 阈值校正操作

随后, 对于时段 (D) 执行阈值校正操作。同样在该时段 (D), 将参考电势 V_0 给予栅极电势 V_g 。在此状态中, 高电源电势 V_{cc_H} 被施加到驱动电

源线 DSL(i)。

结果，漏极电流通过保持电容 C_s 流向信号线 DL(j)以降低保持电容 C_s 的保持电压 V_{gs} 。从而，薄膜晶体管 T2 的源极电势 V_s 升高。

应当注意，当保持电压 V_{gs} 达到阈值电压 V_{th} 时，保持电压 V_{gs} 的降落停止，其中在阈值电压 V_{th} 时薄膜晶体管 T2 截止。因此，完成了用于将保持电容 C_s 的保持电压 V_{gs} 设置到薄膜晶体管 T2 专有的阈值电压 V_{th} 的阈值校正操作。

(iv) 信号电势写入和迁移率校正准备操作

当已经完成了阈值校正操作时，在时段 (E) 和 (F) 上执行对于信号写入和迁移率校正的准备。应当注意，可以省略该准备操作。在时段 (E)，扫描线 SCNL(i)的驱动电势被切换为低以浮动 (float) 薄膜晶体管 T2。

在时段 (F)，对应于像素数据的数据电压 V_{sig} 被施加到信号线 DL(j)。考虑到由于寄生于信号线 DL(j)的电容成分的影响而引起的信号线电势上升的延迟，提供该时段 (F)。该时段的存在允许在下一时段 (G) 中稳定了信号线 DL(j)的电势时开始写入操作。

(v) 信号电势写入和迁移率校正操作

在时段 (G)，执行信号电势写入和迁移率校正操作。即，扫描线 SCNL(i)的驱动电势被切换到高，将数据电势 V_{sig} 施加到薄膜晶体管 T2 的栅极电势。当施加数据电势 V_{sig} 时，保持电容 C_s 中所保持的保持电压 V_{gs} 转换到 $V_{sig}+V_{th}$ 。因此，由于保持电压 V_{gs} 变得大于阈值电压 V_{th} ，因而薄膜晶体管 T2 导通。

当薄膜晶体管 T2 已经导通时，漏极电流开始流向有机 EL 设备 OLED。然而，在漏极电流开始流动的级处，有机 EL 设备 OLED 仍然处于截止状态 (或高阻抗)。因此，漏极电流与薄膜晶体管 T2 的迁移率成比例地流动，以便对有机 EL 设备 OLED 的寄生电容 C_0 充电。

有机 EL 设备 OLED 的阳极电势 (即，薄膜晶体管 T2 的源极电势 V_s) 升高了该寄生电容 C_0 的充电电压 ΔV 。保持电容 C_s 的保持电压 V_{gs} 降低了该充电电压 ΔV 。即，阈值电压 V_{gs} 变化为 $V_{sig}+V_{th}-\Delta V$ 。因此，通过寄生电容 C_0 的充电电压 ΔV 校正保持电压 V_{gs} 的操作对应于迁移率校正操作。

应当注意，保持电容 C_s 的自举操作使薄膜晶体管 T2 的栅极电势 V_g 升高得与源极电势 V_s 的升高相同。更准确地说，数据电势 V_g 升高了通过将源

极电势 V_s 的升高乘以增益 $g (<1)$ 而获得的电势。

(vi) 发光时段

在时段 (H)，扫描线 $SCNL(i)$ 的驱动电势被改变到低，以将薄膜晶体管 T2 的栅电极置于浮动状态。此时，薄膜晶体管 T2 将相当于迁移率校正后的保持电压 $V_{gs} (=V_{sig}+V_{th}-\Delta V)$ 的漏极电流供应至有机 EL 设备 OLED。

从而，有机 EL 设备 OLED 开始发光。此时，有机 EL 设备 OLED 的阳极电势（薄膜晶体管 T2 的源极电势 V_s ）升高到根据漏极电流幅度的发光电压 V_{el} 。此时，通过保持电容 C_s 的自举操作，薄膜晶体管 T2 的栅极电势 V_g 也升高了发光电压 V_{el} 。栅极电势 V_g 升高了通过将源极电势 V_s 的升高乘以增益 $g (<1)$ 而获得的电势。

(C) 像素电路中的连接状态和电势的变化

以下示意性描述对应于参考图 5 所述的时段的像素电路 1 内部的电势状态变化。通过使用与相应的时段相同的参考标记做出以下描述。即，参考图 6A 到图 6H 进行以下描述。应当注意，在图 6A 到图 6H 中，操作为采样晶体管的薄膜晶体管 T1 被表示为开关，并且有机 EL 设备 OLED 的寄生电容 C_0 被简化表示为 C_0 。

(i) 发光时段

图 6A 示出对应于图 5 所示的时段 (A) 的操作状态。在作为发光时段的时段 (A) 中，用于发光的高电源电势 V_{cc_H} 被施加到驱动电源线 $DSL(i)$ 。此时，薄膜晶体管 T2 将与保持电容 C_s 的保持电压 $V_{gs} (>V_{th})$ 的漏极电流 I_{ds} 供应至有机 EL 设备 OLED。有机 EL 设备 OLED 的发光状态持续，直到时段 (A) 结束。

(ii) 阈值校正准备时段

图 6B 对应于图 5 所示的时段 (B) 的操作状态。在时段 (B) 中，驱动电源线 $DSL(i)$ 的电势被从发光高电源电势 V_{cc_H} 切换到低电源电势 V_{cc_L} 。该切换阻碍了漏极电流 I_{ds} 的供应。

结果，薄膜晶体管 T2 的栅极电势 V_g 和源极电势 V_s 随着有机 EL 设备 OLED 的发光电压 V_{el} 的降低而降低。然后，源极电势 V_s 降低到几乎与被施加到驱动电源线 $DSL(i)$ 的低电源电势 V_{cc_L} 相同的电平。应当注意，低电源电势 V_{cc_L} 充分低于要施加到信号线 $DL(j)$ 的用于初始化的参考电势 V_0 。

图 6C 对应于图 5 所示的时段 (C) 的操作状态。在时段 (C)，扫描线

SCNL(i)的电势变化到高。从而，薄膜晶体管 T1 导通，在此之上，薄膜晶体管 T2 的栅极电势 V_g 被设置为被施加到信号线 DL(j)的用于初始化的参考电势 V_0 。

当时段 (C) 结束时，保持电容 C_s 的保持电压 V_{gs} 被初始化为大于薄膜晶体管 T2 的阈值电压 V_{th} 的电压。此时，高电势被施加到公共电源线，其中有机 EL 设备 OLED 的阴电极被连接到该公共电源线，由此反向偏置有机 EL 设备 OLED。从而，漏极电流 I_{ds} 通过保持电容 C_s 和薄膜晶体管 T1 流向信号线 DL(j)。

(iii) 阈值校正操作

图 6D 对应于图 5 所示的时段 (D) 的操作状态。在时段 (D)，驱动电源线 DSL(i)的电势被从用于初始化的低电源电势 V_{cc_L} 切换到用于发光的高电源电势 V_{cc_H} 。应当注意，用于采样的薄膜晶体管 T1 被维持在导通状态。

结果，仅仅源极电势 V_s 开始升高，同时薄膜晶体管 T2 的栅极电势 V_g 保持在初始化的参考电势 V_0 。在直到时段 (D) 结束的任何时间点，保持电容 C_s 的保持电压 V_{gs} 达到阈值电压 V_{th} 。从而，薄膜晶体管 T2 截止。此时的源极电势 V_s 比栅极电势 $V_g (=V_0)$ 低了阈值电压 V_{th} 。

(iv) 用于信号电势写入和迁移率校正的准备操作

图 6E 对应于图 5 所示的时段 (E) 的操作状态。在时段 (E)，扫描线 SCNL(i)的电势变化到低。从而，薄膜晶体管 T2 截止以使作为驱动晶体管的薄膜晶体管 T2 的栅电极置于浮动状态。

然而，维持薄膜晶体管 T2 的截止状态。因此，漏极电流 I_{ds} 不流动。图 6F 对应于图 5 所示的时段 (F) 的操作状态。在时段 (F) 中，信号线 DL(j)的电势从初始化参考电势 V_0 变化到数据电势 V_{sig} 。然而应当注意，作为采样晶体管的薄膜晶体管 T2 仍然保持截止状态。

(v) 信号电势写入和迁移率校正

图 6G 对应于时段 (G) 的操作状态。在时段 (G)，扫描线 SCNL(i)的电势变化到高。从而，采样晶体管 T1 导通，此时，薄膜晶体管 T2 的栅电极达到信号电势 V_{sig} 。

同样，在时段 (G)，电源线 DSL(i)变化到发光高电源电势 V_{cc_H} 。结果，薄膜晶体管 T2 导通，此时，漏极电流 I_{ds} 流动。然而，有机 EL 设备 OLED 最初处于截止状态 (或高阻抗状态)。因此，漏极电流 I_{ds} 不流到有机 EL 设

备 OLED 中，而是流到图 6G 所示的寄生电容 C_s 中。

随着寄生电容 C_s 被充电，薄膜晶体管 T2 的源极电势 V_s 开始升高。然后，保持电容 C_s 的保持电压 V_{gs} 达到 $V_{sig}+V_{th}-\Delta V$ 。因此，并行地执行信号电势 V_{sig} 的采样和通过充电电压 ΔV 的校正。应当注意，随着数据电势 V_{sig} 更大，漏极电流 I_{ds} 变得更大，由此使得充电电压 ΔV 的绝对值更大。

从而，根据任何发光电平的迁移率校正是可行的。应当注意，如果信号电势 V_{sig} 是恒定的，则随着薄膜晶体管 T2 的迁移率 μ 更大，充电电压 ΔV 的绝对值变得更大，由此使得反馈更大。

(vi) 信号电势写入和迁移率校正

图 6H 对应于图 5 所示的时段 (H) 的操作状态。扫描线 $SCNL(i)$ 的电势再次变化到低。从而，薄膜晶体管 T1 截止，以将薄膜晶体管 T2 的栅电极置于浮动状态。

应当注意，电源线 $DSL(i)$ 的电势被维持在发光高电源电势 V_{cc_H} ，使得对应于保持电容 C_s 的保持电压 V_{gs} ($=V_{sig}+V_{th}-\Delta V$) 的漏极电流 I_{ds} 被持续供应至有机 EL 设备 OLED。该漏极电流的供应致使有机 EL 设备 OLED 开始发光。同时，在有机 EL 设备 OLED 的电极之间发生对应于漏极电流 I_{ds} 的幅度的发光电压 V_{el} 。

即，薄膜晶体管 T2 的源极电压 V_s 升高。而且，保持电容 C_s 的自举操作致使栅极电势 V_g 升高了源极电势 V_s 的升高量。从而，保持电容 C_s 达到保持与自举操作前相同的保持电压 V_{gs} ($=V_{sig}+V_{th}-\Delta V$)。结果，由具有校正的迁移率的漏极电流 I_{ds} 引起的发光操作继续。

(B-3) 校正效果

在此，确认校正的效果。图 7 示出了薄膜晶体管 T2 的电流-电压特性。特别是，由以下等式给出当薄膜晶体管 T2 在饱和区中操作时的漏极电流 I_{ds} 。

$$I_{ds} = (1/2) \cdot \mu \cdot (W/L) \cdot C_{ox} \cdot (V_{gs} - V_{th})^2 \dots \dots (1)$$

在上述关系式中， μ 表示迁移率。W 表示栅极宽度。L 表示栅极长度。 C_{ox} 表示每单位面积的栅极氧化物薄膜电容。如从上述晶体管特性关系式可见，当阈值电压 V_{th} 波动时，如果保持电压 V_{gs} 恒定，则漏极电流 I_{ds} 波动。图 7 示出了在既不执行阈值校正也不执行迁移率校正时的数据电压 V_{sig} 和漏极电流 I_{ds} 之间的关系。

然而，在校正操作的上述例子的情况下，由 $V_{sig}+V_{th}-\Delta V$ 给出发光时的

保持电压 V_{gs} 。因此，以上等式 (1) 可以表示如下。

$$I_{ds} = (1/2) \cdot \mu \cdot (W/L) \cdot C_{ox} \cdot (V_{sig} - \Delta V)^2 \dots \dots (2)$$

如从等式 (2) 可见，从等式中删除了阈值电压 V_{th} 。即，理解为，通过上述校正操作，移除了对于阈值电压 V_{th} 的依赖。

这表明，如果组成像素电路 1 的薄膜晶体管 T2 的阈值电压 V_{th} 存在变化，则这种变化将不会影响漏极电流 I_{ds} 。图 8 示出了在仅执行阈值校正时数据电压 V_{sig} 和漏极电流 I_{ds} 之间的关系。

应当注意，通过具有不同迁移率 μ 的像素，如果数据电压 V_{sig} 相同，则其漏极电流 I_{ds} 将采取不同的值。在图 8 的情况下，像素 A 的迁移率 μ 比像素 B 的大。因此，如果数据电压 V_{sig} 相同，则像素 A 的漏极电流 I_{ds} 大于像素 B 的漏极电流 I_{ds} 。然而，在同一校正时段中发生在寄生电容 C_0 中的充电电压 ΔV 取决于迁移率 μ 。

即，具有较大迁移率 μ 的像素的充电电压 ΔV 大于具有较小迁移率 μ 的像素的充电电压 ΔV 。在以上等式 (2) 中，充电电压 ΔV 在漏极电流 I_{ds} 降低的方向上动作。结果，抑制了出现在漏极电流 I_{ds} 中的迁移率 μ 的变化的影响。即，如图 9 所示，相同的漏极电流 I_{ds} 可以流到任何数据电压 V_{sig} 。

(D) 布局样式例子

(D-1) 样式例子 1

以下描述了当像素阵列块由具有图 1 所示配置的像素电路 1 构成时适合的高电势电源线 11 的布局样式。

图 10 示出了所提出的作为样式例子 1 的布局样式。在此样式例子中，不希望增加配线宽度的低电势电源线 13 被布置在有效像素区侧，以便交叉驱动电源线 DSL(i)。另一方面，希望增加配线宽度的高电势电源线 11 被布置为与构成电源线驱动电路 27 的前一缓冲器电路的输出配线相交叉。

在样式例子 1 中，由于在配线宽度较厚的高电势电源线 11 和前一缓冲器电路的输出配线之间的交叉点处的寄生电容，电源驱动脉冲的波形也可能仍然保持钝化 (blunt)。然而，如果使得电源线驱动脉冲的波形钝化，则可以在随后的输出缓冲器电路中对钝化的波形进行整形。因此，将不会影响驱动电源线 DSL(i) 的驱动。

而且，使用在高电势电源线 11 和驱动电源线 DSL(i) 之间没有交叉的位置关系可以使得可自动生成大电势的、配线之间的交叉区更小。这种配置可以

最小化由于灰尘等引起中间层短路的可能性，由此显著提高了有机 EL 面板的生产产量。

(D-2) 样式例子 2

以下还描述了在像素阵列块由具有图 1 所示配置的像素电路 1 构成时适合的高电势电源线 11 的布局样式例子。

图 11 示出了所提出的作为样式例子 2 的布局样式。样式例子 2 是样式例子 1 的变型。即，在样式例子 2 中仅仅改变了不需要增加配线宽度的低电势电源线 13 的位置布置。

在样式例子 2 的情况下，低电势电源线 13 和驱动电源线 DSL(i) 被布置为彼此交叉。更具体地，低电势电源线 13 被布置以便与电源线驱动电路 27 的输出缓冲器重叠。

在此配线例子中，层的数量从 2 增加到 3；然而，数字驱动电源线 DSL(i) 和低电势电源线 13 之间的交叉部分可以被消除。结果，该配置仍然可以降低由于灰尘等引起的中间层短路的可能性，由此仍然显著提高了有机 EL 面板的生产产量。

(D-3) 样式例子 3

以下还描述了在像素阵列块由具有图 1 所示配置的像素电路 1 构成时适合的高电势电源线 11 的布局样式例子。

图 12 示出了所提出的作为样式例子 3 的布局样式例子。样式例子 3 是样式例子 1 的另一变型。即，仅改变了不希望增加其配线宽度的低电势电源线 13 的位置布置。

在样式例子 3 的情况下，低电势电源线 13 被布置为交叉驱动电源线 DSL(i)。更具体地，低电势电源线 13 被布置在电源线驱动电路 27 的输出缓冲器电路和驱动电源线 DSL(i) 之间的中间位置处。即，低电势电源线 13 被布置为与抽取线 (extraction wire) 相交叉，该抽取线用于连接输出缓冲器电路的输出端与驱动电源线 DSL(i)。

在此配线例子中，低电势电源线 13 交叉数字驱动的配线 (抽取线)；然而，交叉区也很小，这是因为抽取线的配线宽度很小。结果，该配置仍然可以进一步降低由于灰尘等引起的中间层短路的可能性，由此更进一步显著提高了有机 EL 面板的生产产量。

(D-4) 样式例子 4

以下还描述了在像素阵列块由具有图 1 所示配置的像素电路 1 构成时适合的高电势电源线 11 的布局样式例子。

图 13 示出了所提出的作为样式例子 4 的布局样式。样式例子 4 仍然是样式例子 1 的另一变型。即，仅改变了不希望增加其配线宽度的低电势电源线 13 的位置布置。

在样式例子 4 的情况下，低电势电源线 13 被布置以便不交叉驱动电源线 DSL(i)。更具体地，低电势电源线 13 被布置在电源线驱动电路 27 的输出缓冲器电路和高电势电源线 11(i)之间的中间位置处。

在此配线例子中，如同配线宽度较厚的高电势电源线 11 的情况，由于高电势电源线 13 和先前缓冲器电路的输出配线之间的交叉点处的寄生电容，电源驱动脉冲的波形也可能仍然保持钝化。

然而，由于低电势电源线 13 的配线宽度很小并且寄生电容很低，并且如果波形变得钝化，则可以对钝化的波形进行整形，由此在操作中不会引入问题。很明显，在此情况下也可以提高有机 EL 面板的生产产量。

(D-5) 样式例子 5

以下还描述了在像素阵列块由具有图 1 所示配置的像素电路 1 构成时适合的高电势电源线 11 的布局样式例子。

图 14 示出了所提出的作为样式例子 5 的布局样式。样式例子 5 是样式例子 1 的再一变型。即，仅改变了高电势电源线 11 的位置布置。

更具体地，高电势电源线 11 被布置为与电源线驱动电路 27 的输出缓冲器电路重叠。

在此配线例子中，配线层的数量从 2 增加到 3；然而，在数字驱动电源线 DSL(i)和低电势电源线 13 之间的交叉部分可以被消除。结果，该配置仍然可以降低由于灰尘等引起的中间层短路的可能性，由此仍然显著提高了有机 EL 面板的生产产量。

(D-6) 样式例子 6

以下还描述了在像素阵列块由具有图 1 所示配置的像素电路 1 构成时适合的高电势电源线 11 的布局样式例子。

图 15 示出了所提出的作为样式例子 6 的布局样式。样式例子 6 是样式例子 1 的不同变型。更具体地，低电势电源线 13 被布置为与被布置在电源线驱动电路 27 的输出缓冲器电路前面的高电势电源线 11 重叠。

在此配线例子中，高电压被施加到电源线之间；然而，该高电压是静态电压，因此不需要考虑波形对于驱动电源线 DSL(i)的操作的影响。另外，由于不需要在面板上偏移布置电源线，因此可以稍微降低有机 EL 面板的面积。

(D-7) 样式例子 7

以下还描述了在像素阵列块由具有图 1 所示配置的像素电路 1 构成时适合的高电势电源线 11 的布局样式例子。

图 16 示出了所提出的作为样式例子 7 的布局样式。在样式例子 7 中，以与样式例子 1 相反的方式布置高电势电源线 11 和低电势电源线 13。然而，如果高电势电源线 11 交叉驱动电源线 DSL(i)，则不能解决上述技术问题。

因此，延长了连接电源线驱动电路 27 的输出缓冲器电路的输出端与驱动电源线 DSL(i)的抽取线，以便与高电势电源线 11 交叉。

在此配线例子中，高电势电源线 11 交叉数字驱动配线（即抽取线）；然而，交叉区还是很小，这是因为抽取线的宽度很小。结果，该配置仍然可以进一步降低由于灰尘等引起的中间层短路的可能性，由此更进一步显著提高了有机 EL 面板的生产产量。

(D-8) 样式例子 8

以下还描述了在像素阵列块由具有图 17 所示配置的像素电路 31 构成时适合的高电势电源线 11 和低电势电源线 13 的布局样式例子。此例子中的像素电路 31 由驱动晶体管是 p 型的薄膜晶体管 T2 组成。因此，保持电容 Cs 的另一电极连接到向所有像素供应高电源电势 Vcc_H 的公共电源线。

应当注意，在图 17 的情况下，驱动电源线 DSL(i)对应于连接到有机 EL 设备 OLED 的阴电极的电源线。因此，在图 17 的情况下，通过数字地驱动连接到阴电极的驱动电源线 DSL(i)来控制像素电路 31 中的操作。

很明显，在此情况下，在准备供应大电流时，被施加了高电源电势 Vcc_H 的公共信号线的配线宽度也相对较大。而且，驱动电源线 DSL(i)的信号宽度很大以应对大电流的回流（drawing）。

图 18 示出了所提出的作为样式例子 8 的布局样式。在样式例子 8 中，不仅高电势电源线 11 而且低电势电源线 13 都需要具有相对厚的配线宽度，使得这些电源线被布置为不交叉驱动电源线 DSL(i)。

即，在图 18 的情况下，高电势电源线 11 被布置为与组成电源线驱动电路 27 的先前缓冲器电路的输出配线相交叉，而低电势电源线 13 被布置为在

组成电源线驱动电路 27 的先前缓冲器电路的顶层上重叠。该布置最小化了由于灰尘等引起的短路的可能性，由此显著提高了有机 EL 面板的生产产量。

(D-9) 样式例子 9

以下描述了在像素阵列块由具有图 17 所示配置的像素电路 31 构成时适合的高电势电源线 11 和低电势电源线 13 的布局样式例子。

图 19 示出了所提出的作为样式例子 9 的布局样式。在样式例子 9 中，高电势电源线 11 和低电势电源线 13 被布置为在电源线驱动电路 27 的输出缓冲器的先前位置处彼此重叠。这些电源线的任一个都可以是重叠中的另一个。应当注意，在此情况下，在具有较厚配线宽度的电源线彼此重叠的部分处生成寄生电容。然而，寄生电容将不会影响电源驱动脉冲，这是因为这些电源线供应固定的电势。

(D-10) 样式例子 10

以下描述了在像素阵列块由具有图 17 所示配置的像素电路 31 构成时适合的高电势电源线 11 和低电势电源线 13 的布局样式例子。

图 20 示出了所提出的作为样式例子 10 的布局样式。在样式例子 10 中，高电势电源线 11 被布置在电源线驱动电路 27 的输出缓冲器前面，并且低电势电源线 13 被布置为与将电源线驱动电路 27 的输出缓冲器连接到驱动电源线 DSL(i) 的抽取线相交叉。

应当注意，高电势电源线 11 和低电势电源线 13 的位置可以彼此替换。在此配线例子中，也可以使驱动电源线 DSL(i) 和电源线之间的交叉区很小。因此，该布置最小化了由于灰尘等引起的短路的可能性，由此显著提高了有机 EL 面板的生产产量。

(D-11) 其他

应当注意，上述布局是示例性的，因此使用其他布局也是可行的。

(E) 其他实施例

(E-1) 产品例子

(a) 驱动 IC

在上文中，描述了在一个面板上形成像素阵列块和驱动电路的实施例。与像素阵列块 23 分离地制造扫描线驱动电路 25、电源线驱动电路 27 和数据线驱动电路 29 并分离地分布通过像素阵列块 23 形成的有机 EL 面板也是可行的。例如，可以将这些驱动电路制造成将被安放在通过像素阵列块 23 形成

的每个有机 EL 面板上的驱动 IC (集成电路)。

(b) 显示模块

也可以以具有图 21 所示的外视图的显示模块 41 形式来分布上述实施例中的有机 EL 面板 21。

显示模块 41 具有这样的构造: 其中对立块(opposite block)43 被合成在支撑基底 45 的表面。通过对立块 43, 滤色器、保护膜和阻光膜被布置在由玻璃或其他透明材料构成的基底的表面上。

应当注意, 显示模块 41 可以具有用于在外部和支撑基底 45 之间连接的 FPC (柔性印刷电路) 47 等。

(c) 电子设备

可以以安放在电子设备上的产品的形式来分布上述实施例中的有机 EL 面板。图 22 示出了电子设备 51 的概念性配置例子。电子设备 51 由有机 EL 面板 53 和系统控制块 55 组成。系统控制块 55 要执行的处理的内容取决于电子设备 51 的产品形式。

应当注意, 电子设备 51 不限于特定领域的设备, 只要电子设备 51 具有显示在电子设备 51 内部生成的或从外部供应的图像或视频的能力即可。对于这种类型的电子设备 51, 例如, 假设是电视接收机。图 23 示出了电视接收机 61 的示意外部图。

在电视接收机 61 的框架的前侧, 布置了由前面板 63 和过滤器玻璃 65 组成的显示屏幕 67。显示屏幕 67 的部分对应于以上参考实施例所述的有机 EL 面板。

另外, 对于这种类型的电子设备 51, 例如假设是数字相机。图 24 示出了数字相机 71 的外部图例子。图 24A 示出了前侧 (要被摄取的对象侧)。图 24B 示出了后侧 (拍摄者侧) 的外部图例子。

数字相机 71 具有保护盖 73、摄取镜头块 75、显示屏幕 77、控制开关 79 和快门按钮 81。显示屏幕 77 的部分对应于以上参考实施例所述的有机 EL 面板。

除此之外, 对于这种类型的电子设备 51, 例如假设是摄像机。图 25 示出了摄像机 91 的外部图例子。摄像机 91 具有用于摄取主体 93 的前侧的对象的摄取镜头 95、拍摄开始/停止开关 97、以及显示屏幕 99。在这些组件中, 显示屏幕 89 的部分对应于以上参考实施例所述的有机 EL 面板。

此外，对于这种类型的电子设备 51，例如假设是便携式终端设备。图 26 示出了例如作为便携式终端设备的移动电话 101 的外部图例子。图 26 所示的移动电话 101 是折叠型的。图 26A 示出了移动电话处于打开状态时的外部图例子。图 26B 示出了移动电话处于关合状态时的外部图例子。

移动电话 101 具有上部框架 103、下部框架 105、链接块 107（此例子中是铰链块）、显示屏幕 109、辅助显示屏 111、画面灯 113 和拍摄镜头 115。在这些组件中，显示屏幕 109 和辅助显示屏 111 的部分对应于以上参考实施例所述的有机 EL 面板。

同样，对于这种类型的电子设备 51，例如假设是计算机。图 27 示出了笔记本型计算机 121 的外部图例子。笔记本型计算机 121 具有下部框架 123、上部框架 125、键盘 127 和显示屏幕 129。在这些组件中，显示屏幕 129 的部分对应于以上参考实施例所述的有机 EL 面板。

除了上述设备之外，对于该电子设备，还可以假设是例如音频播放器、游戏机、电子书、电子辞典。

(C-2) 其他显示设备例子

上述驱动方法也适用于除有机 EL 面板外的其他设备。例如，上述驱动方法适用于无机 EL 面板、LED 型显示面板以及带有发光元件 EL 发光型显示面板，其中该发光元件具有在屏幕上布置的二极管结构。

(C-3) 其他

尽管已经使用特定术语描述了本发明的优选实施例，但是这种描述仅仅是示例的目的，并且理解为，不脱离以下权利要求的主旨和范围可以做出变化和变更。

本领域技术人员应当理解，只要在所附权利要求或其等效物的范围内，依据设计需要和其他因素，可以做出各种修改、组合、子组合和变更。

相关申请的交叉引用

本发明包含与 2007 年 6 月 30 日在日本专利局提交的日本专利申请 JP 2007-173590 有关的主题，通过引用将其全部内容合并于此。

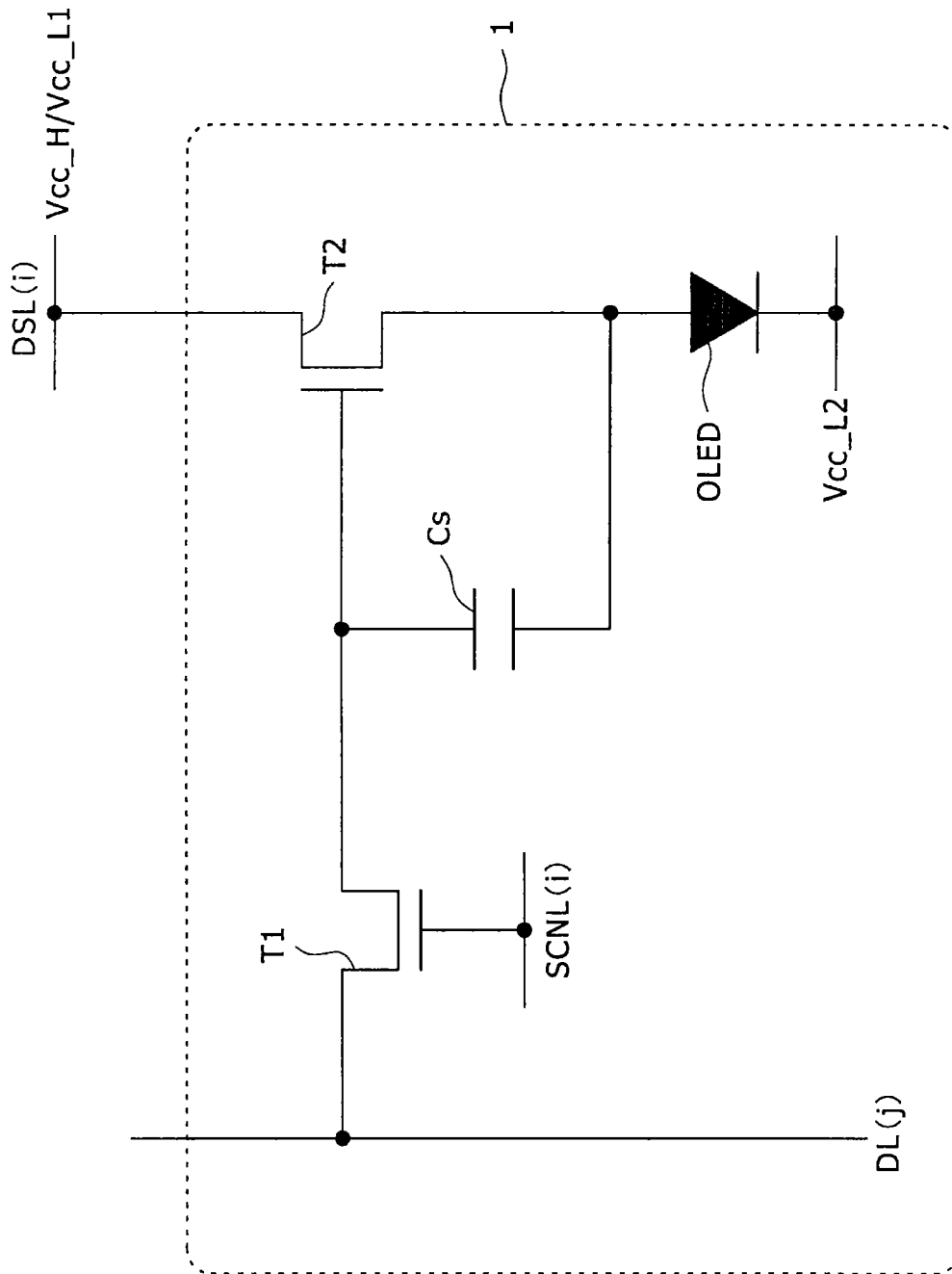


图 1

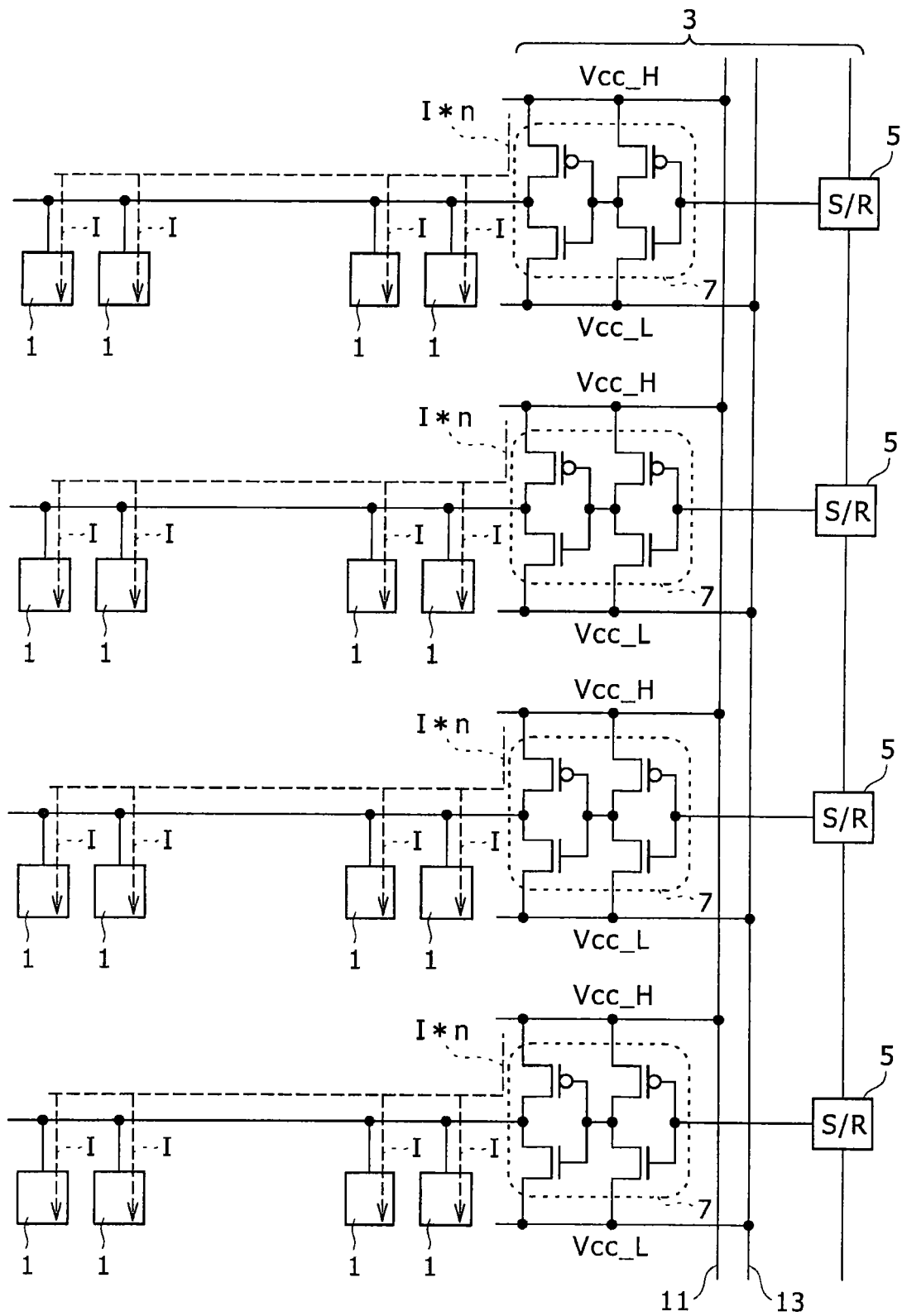


图 2

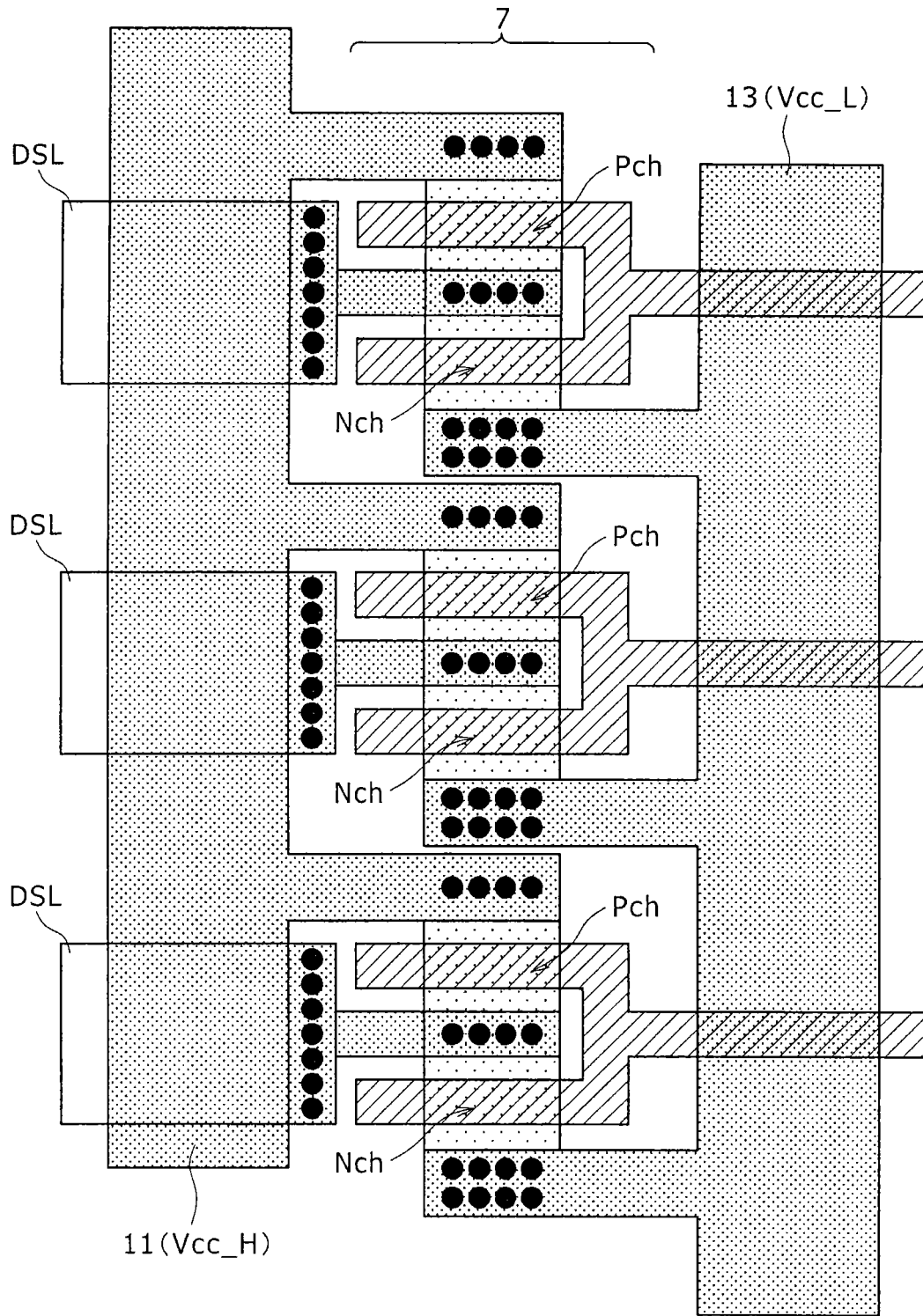


图 3

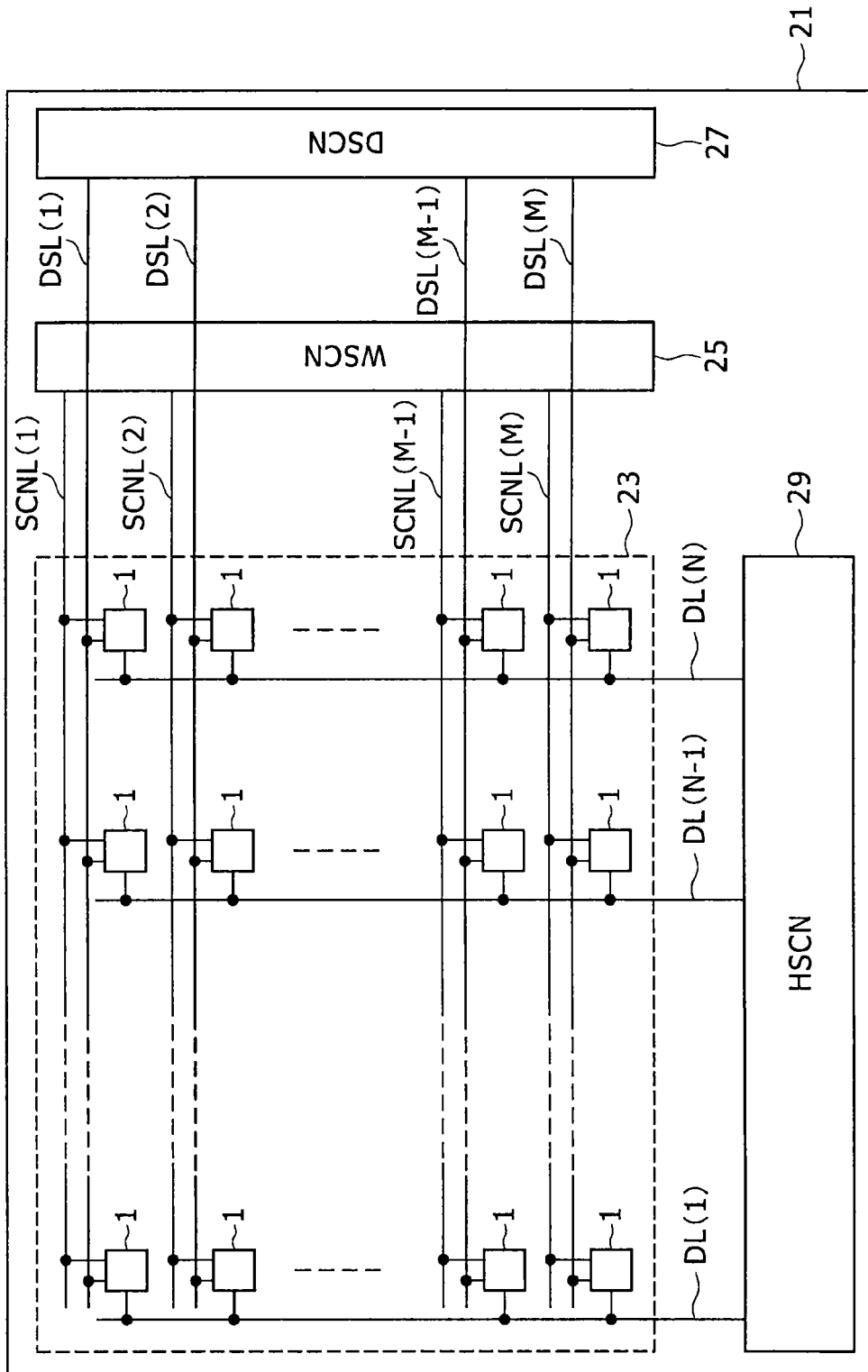


图 4

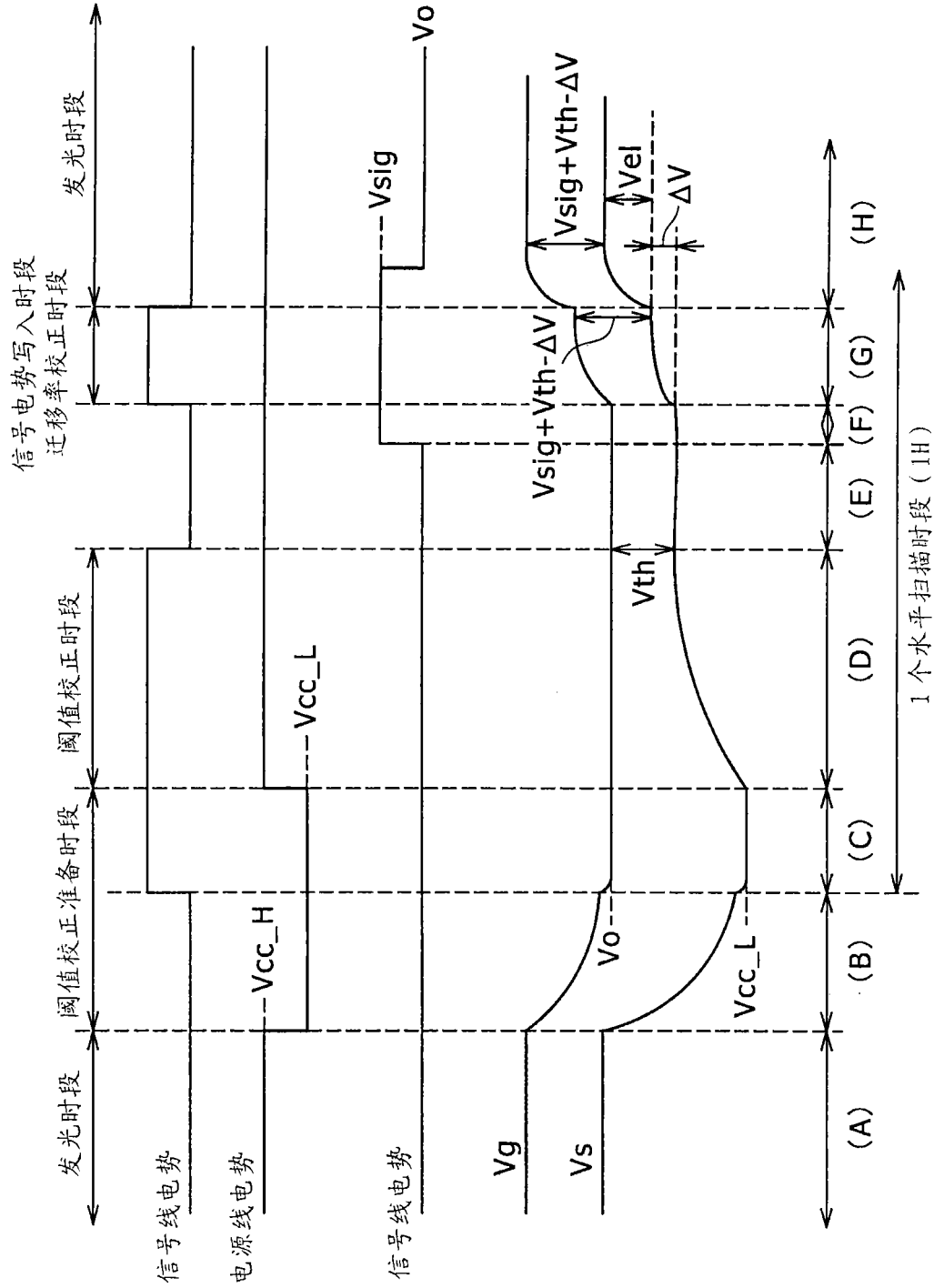


图 5

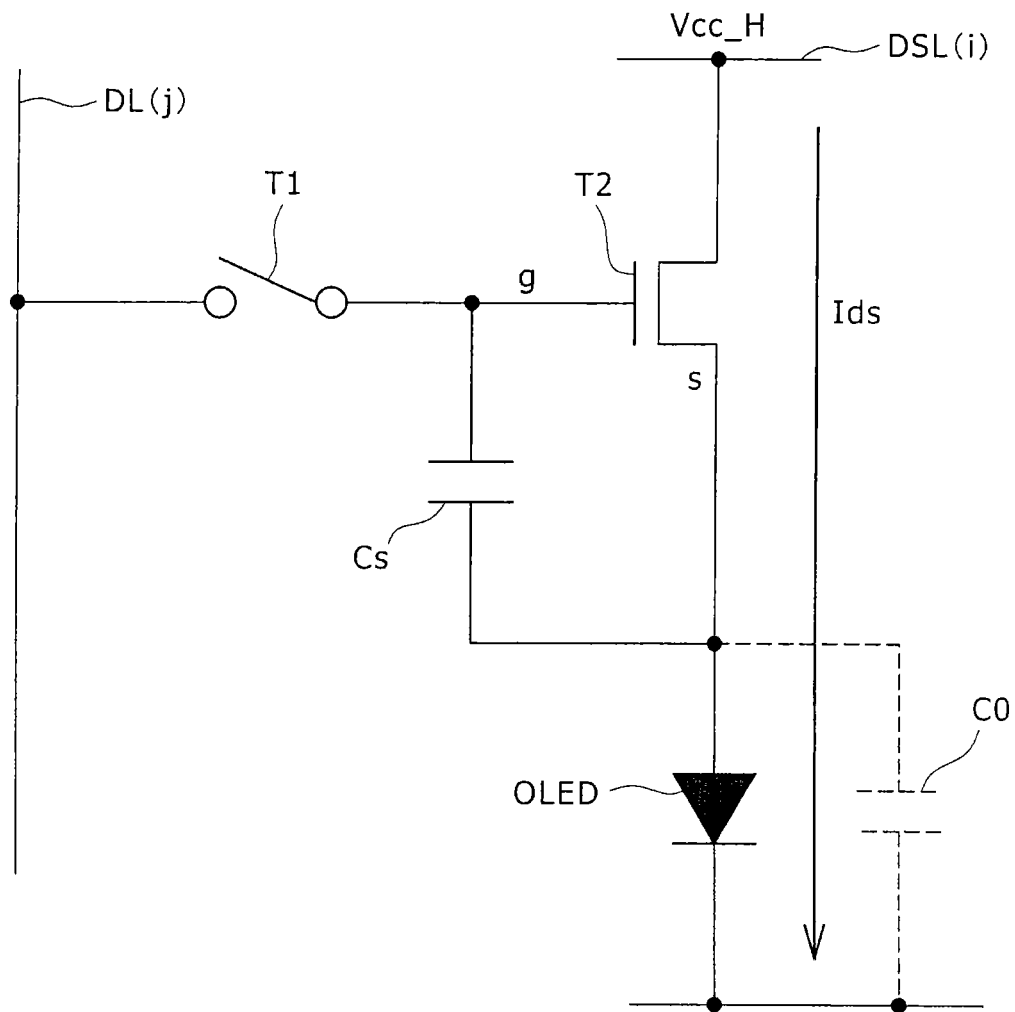


图 6A

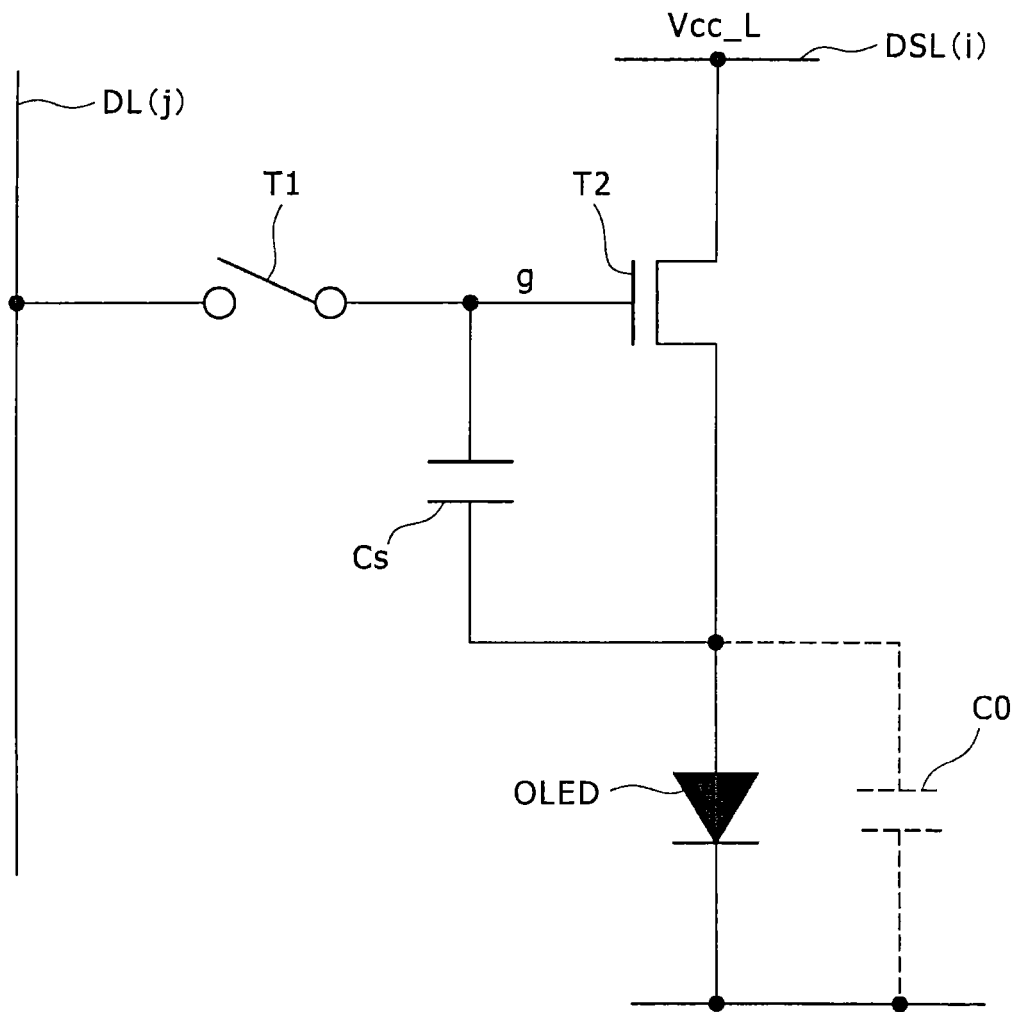


图 6B

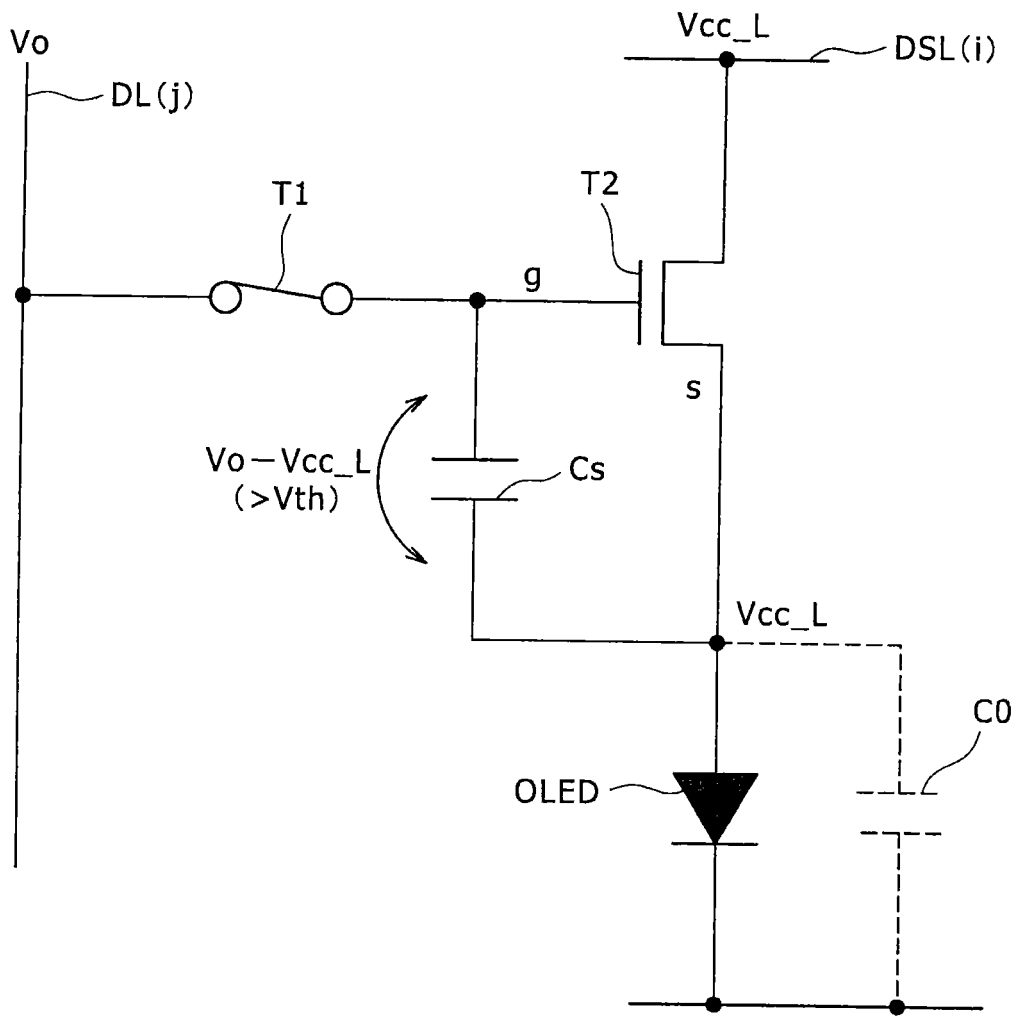


图 6C

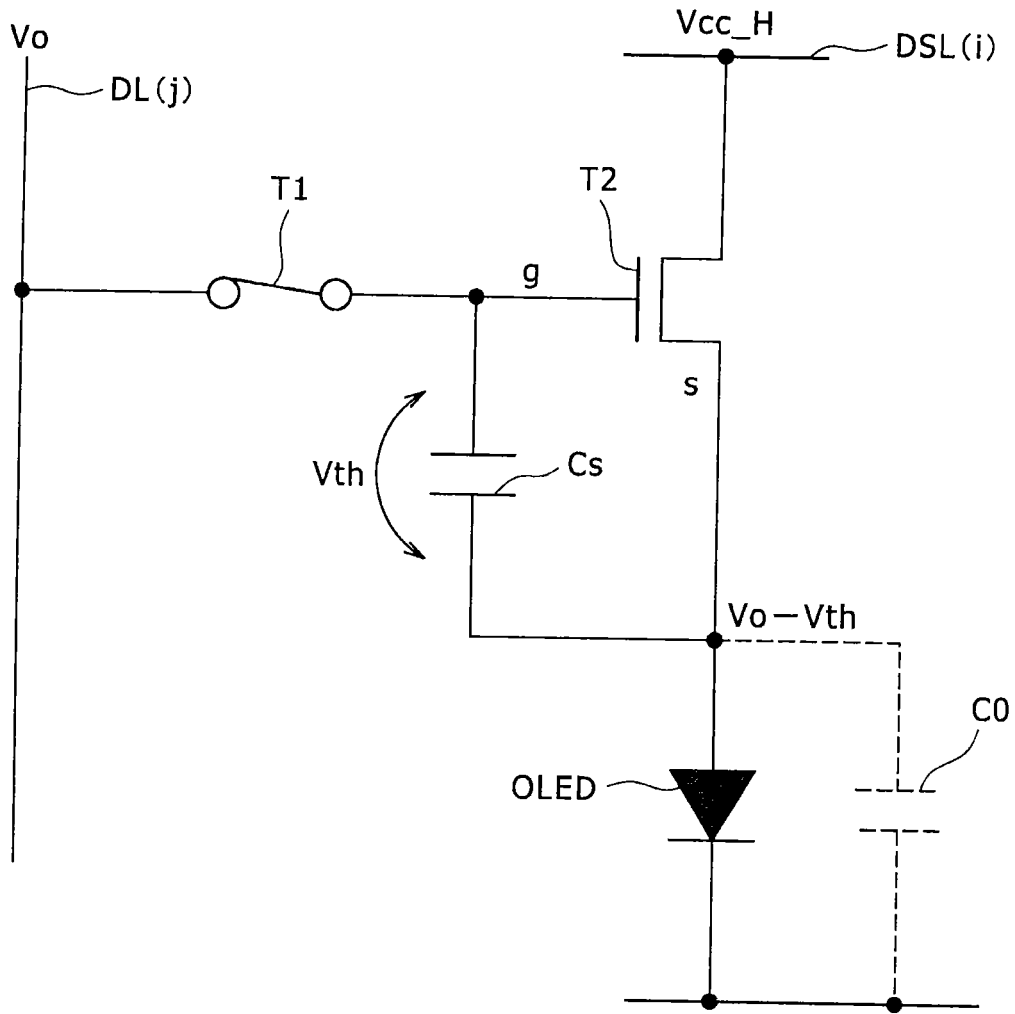


图 6D

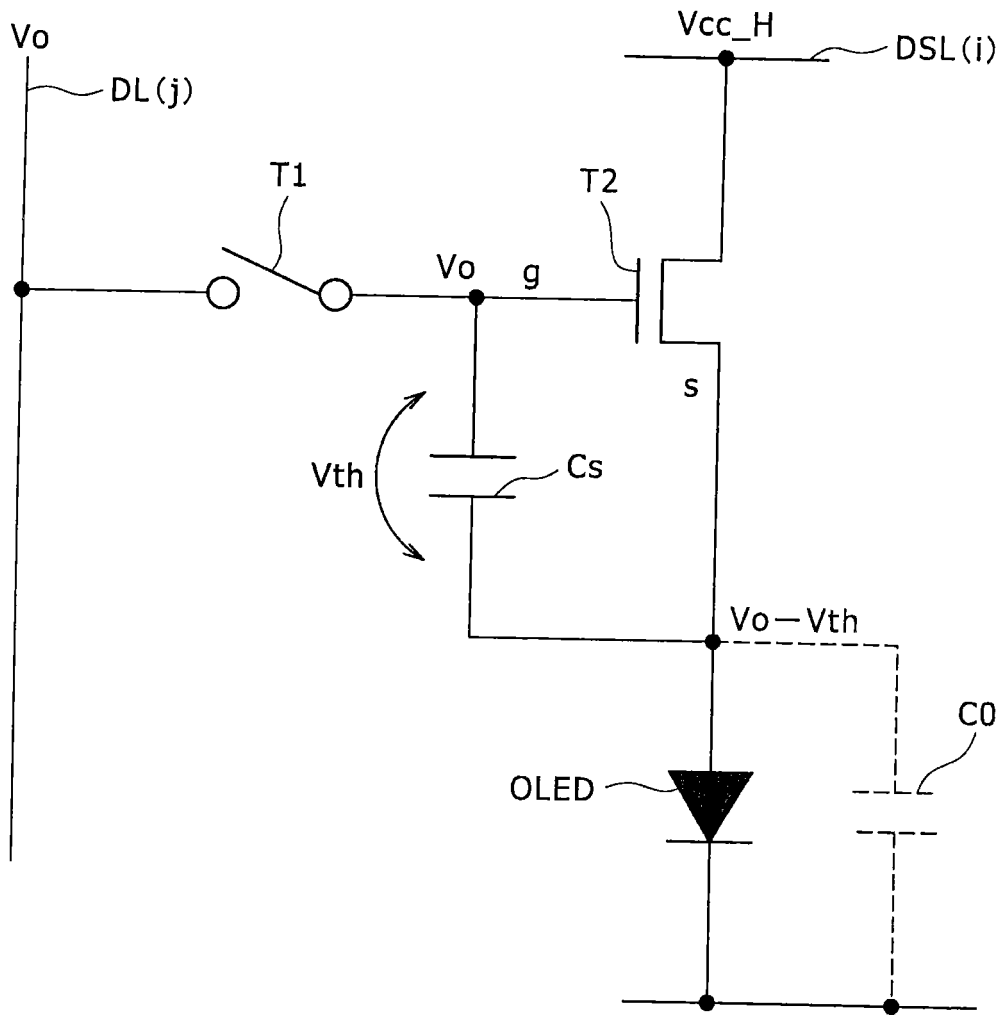


图 6E

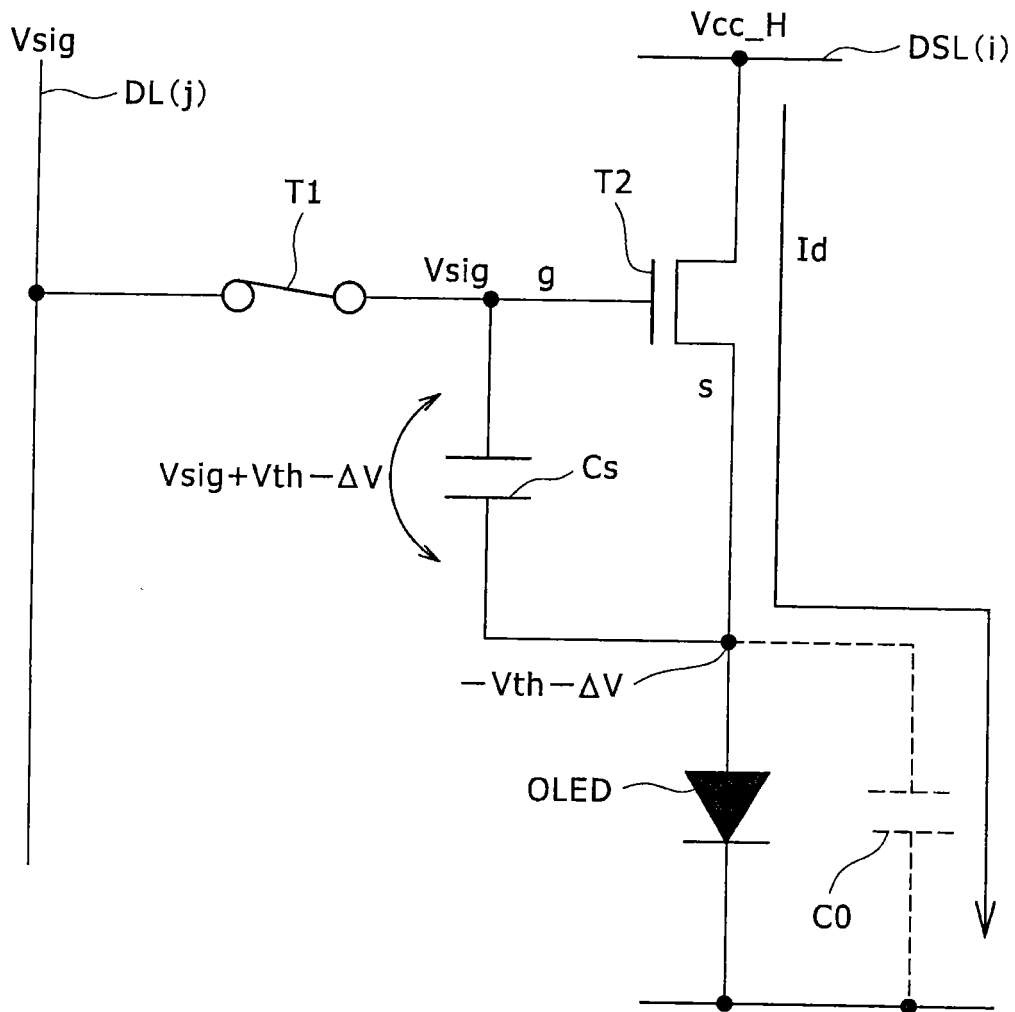


图 6G

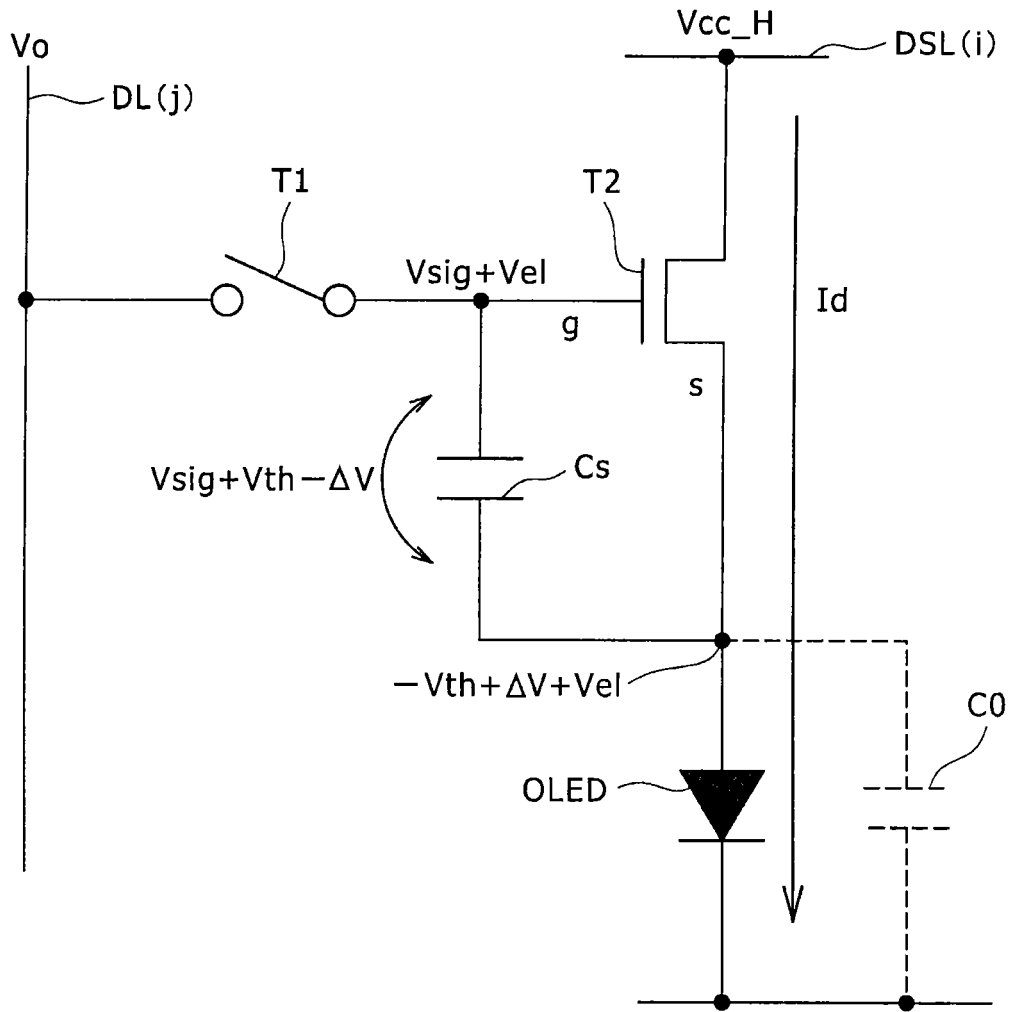


图 6H

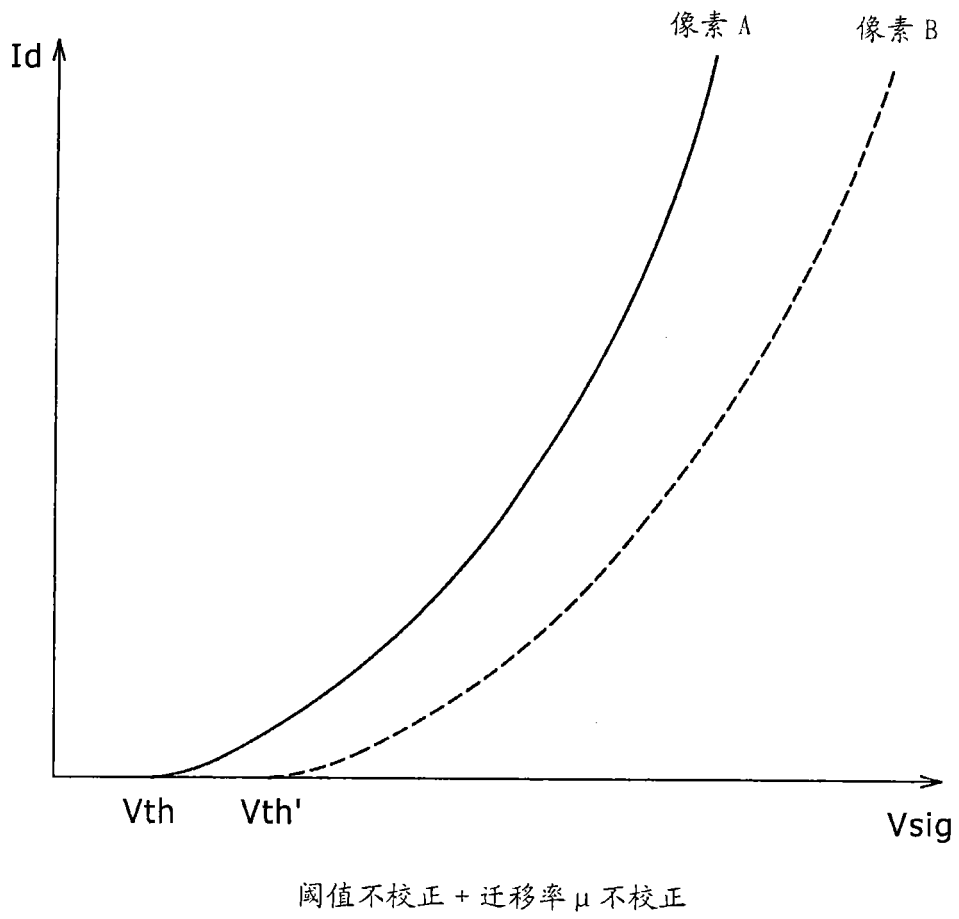


图 7

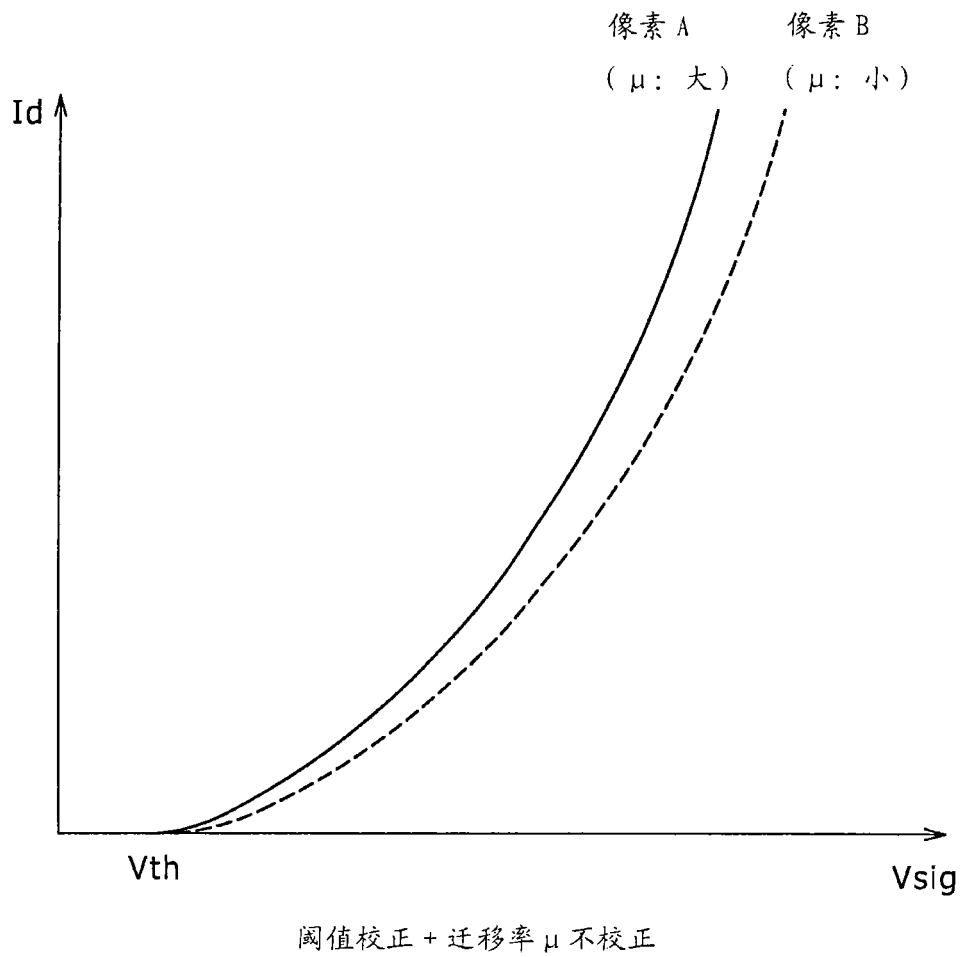
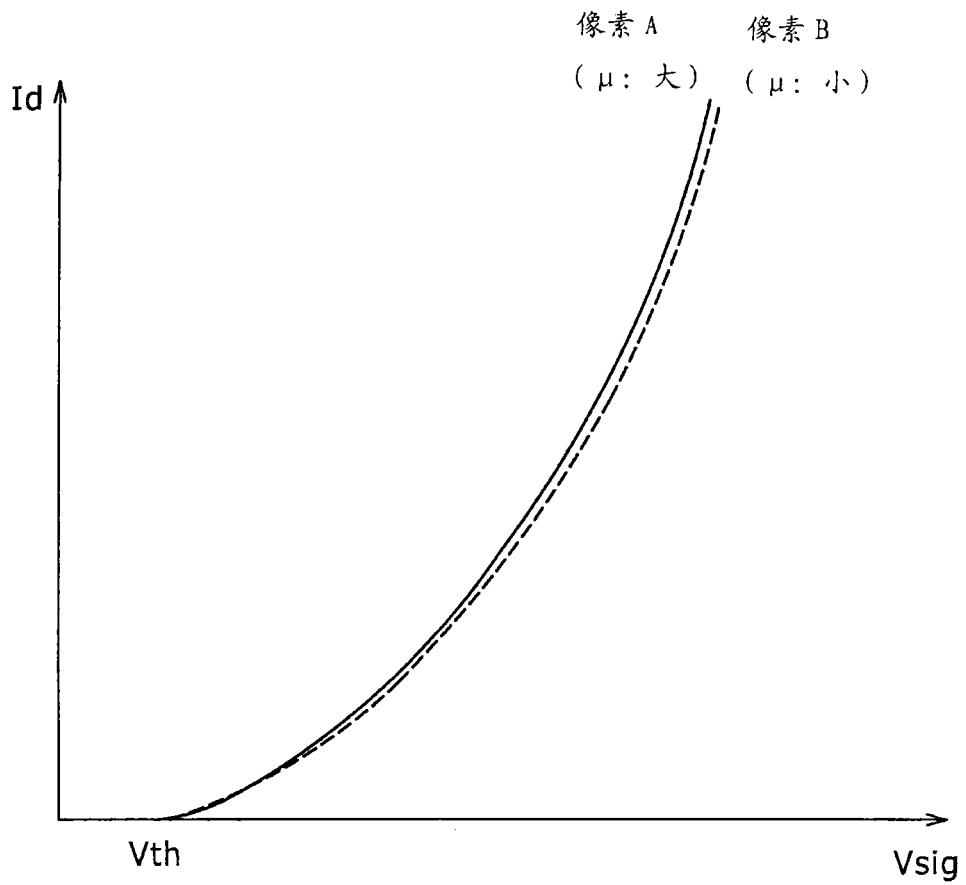


图 8



阈值校正 + 迁移率 μ 校正

图 9

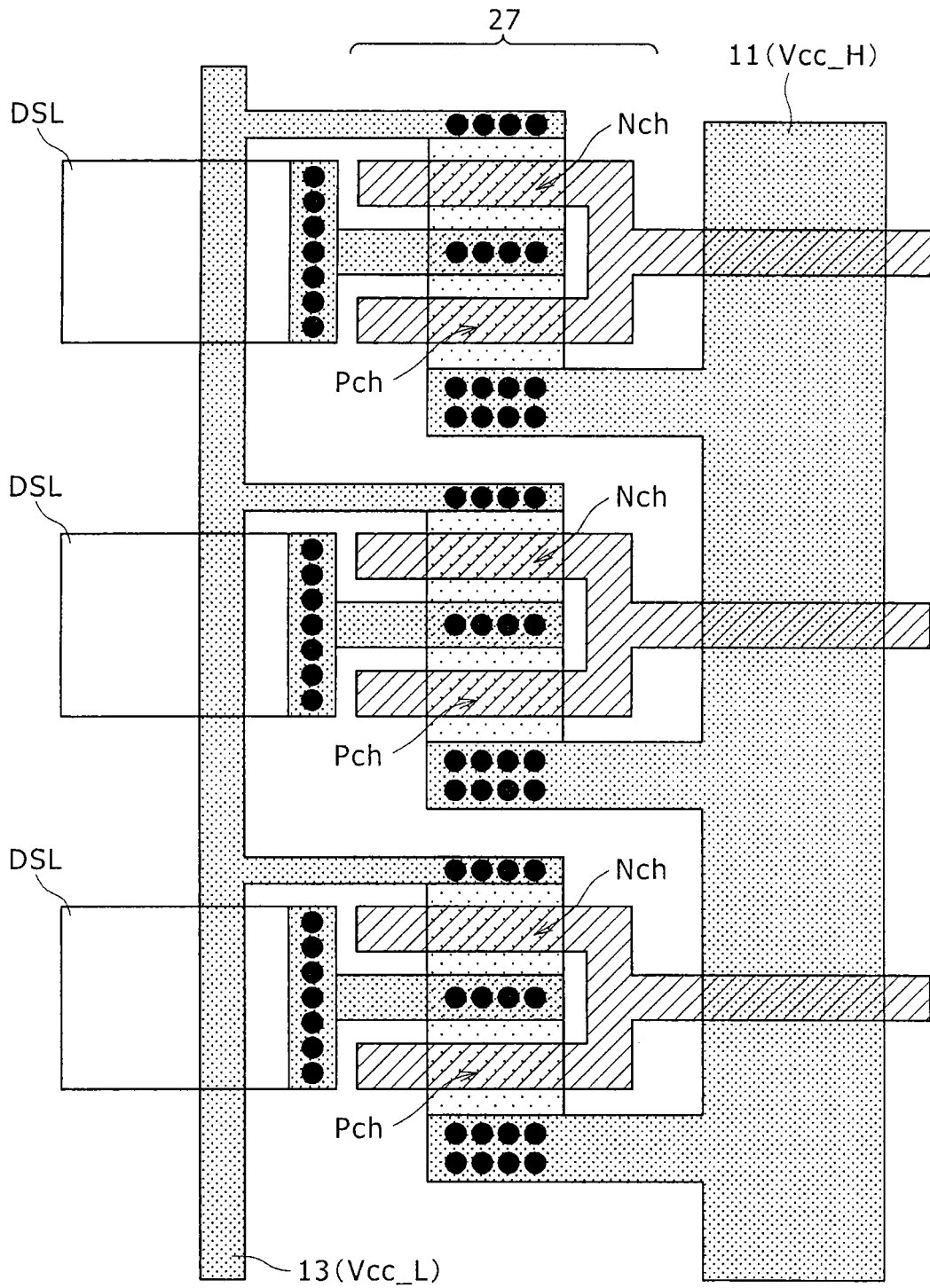


图 10

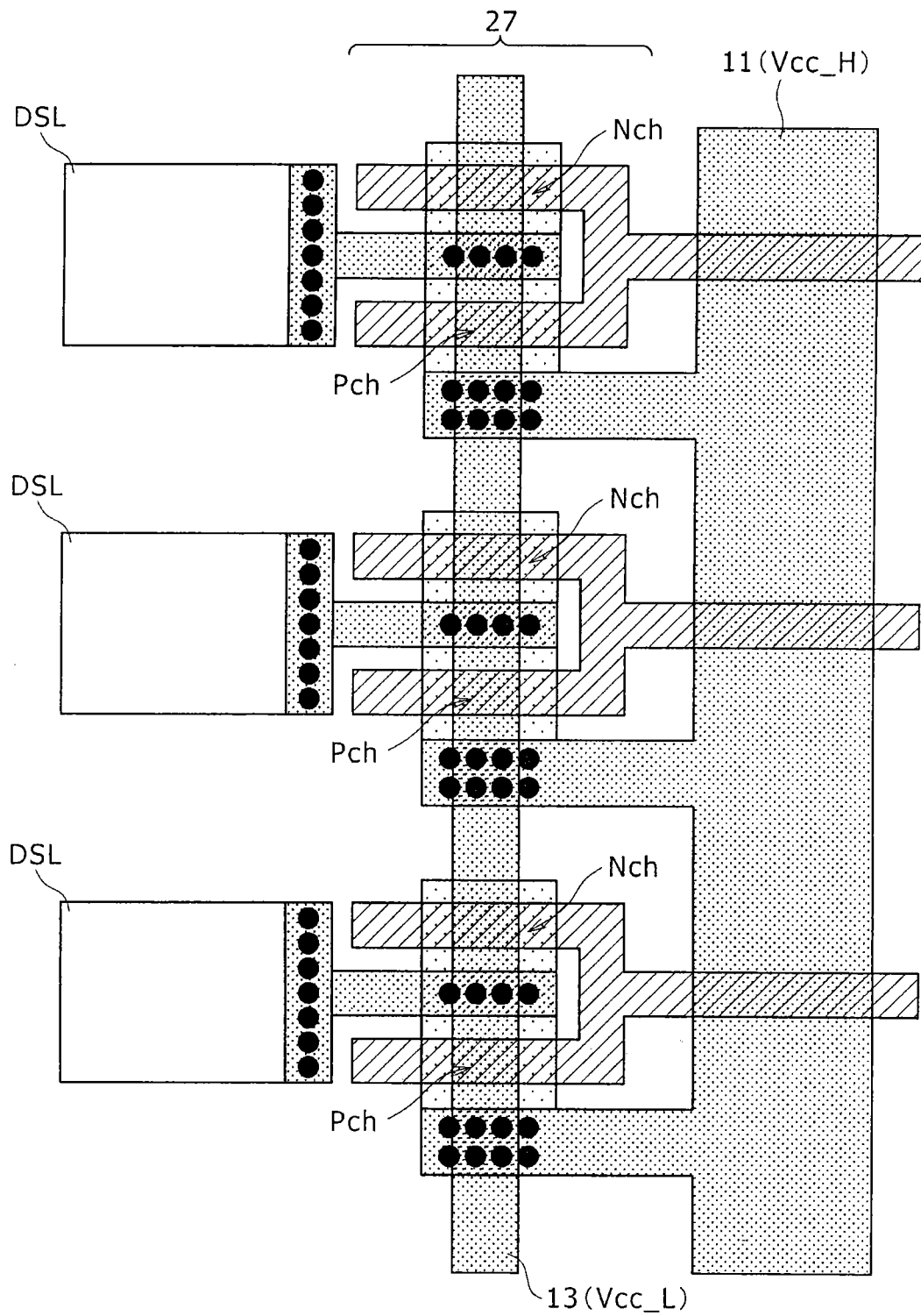


图 11

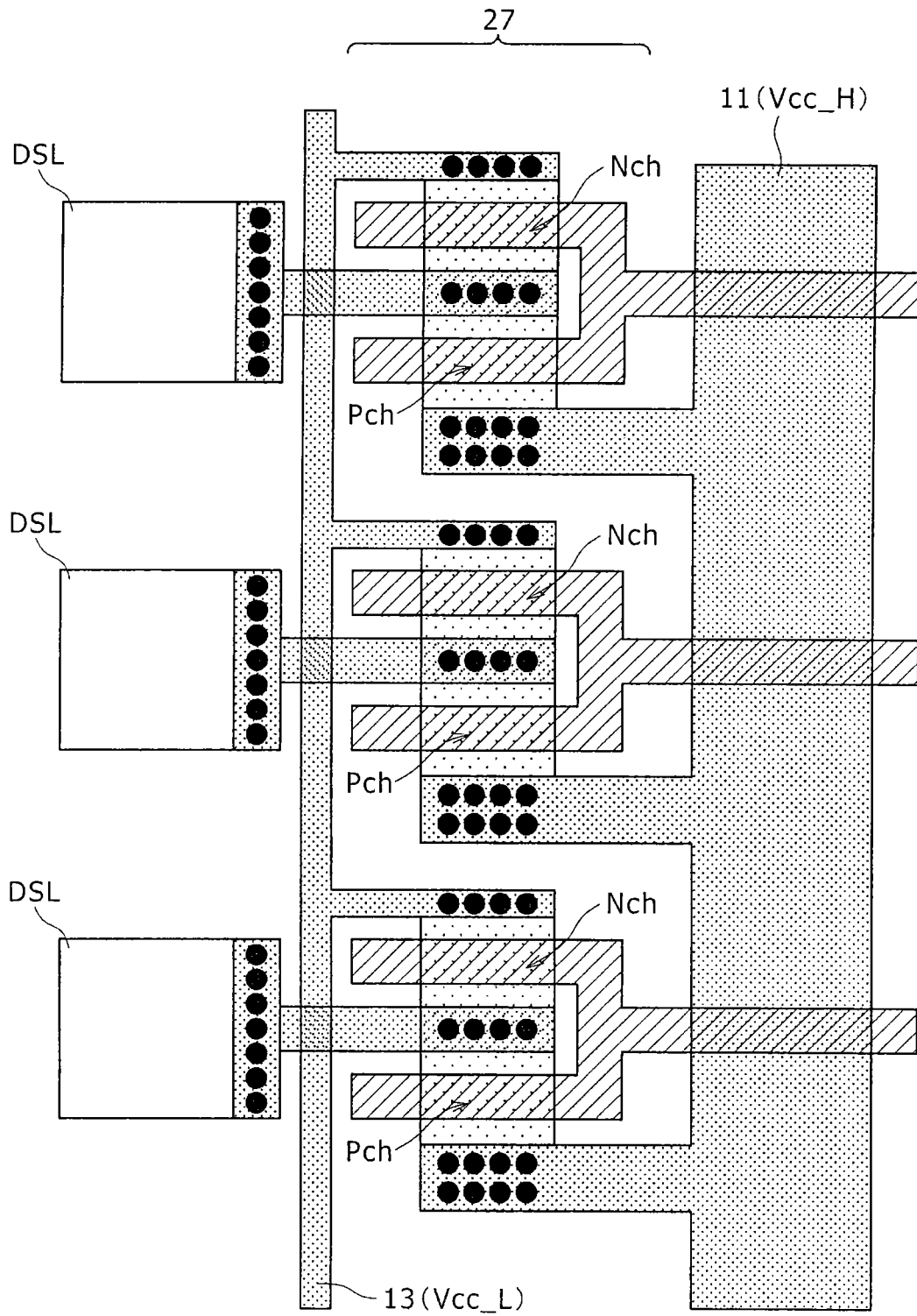


图 12

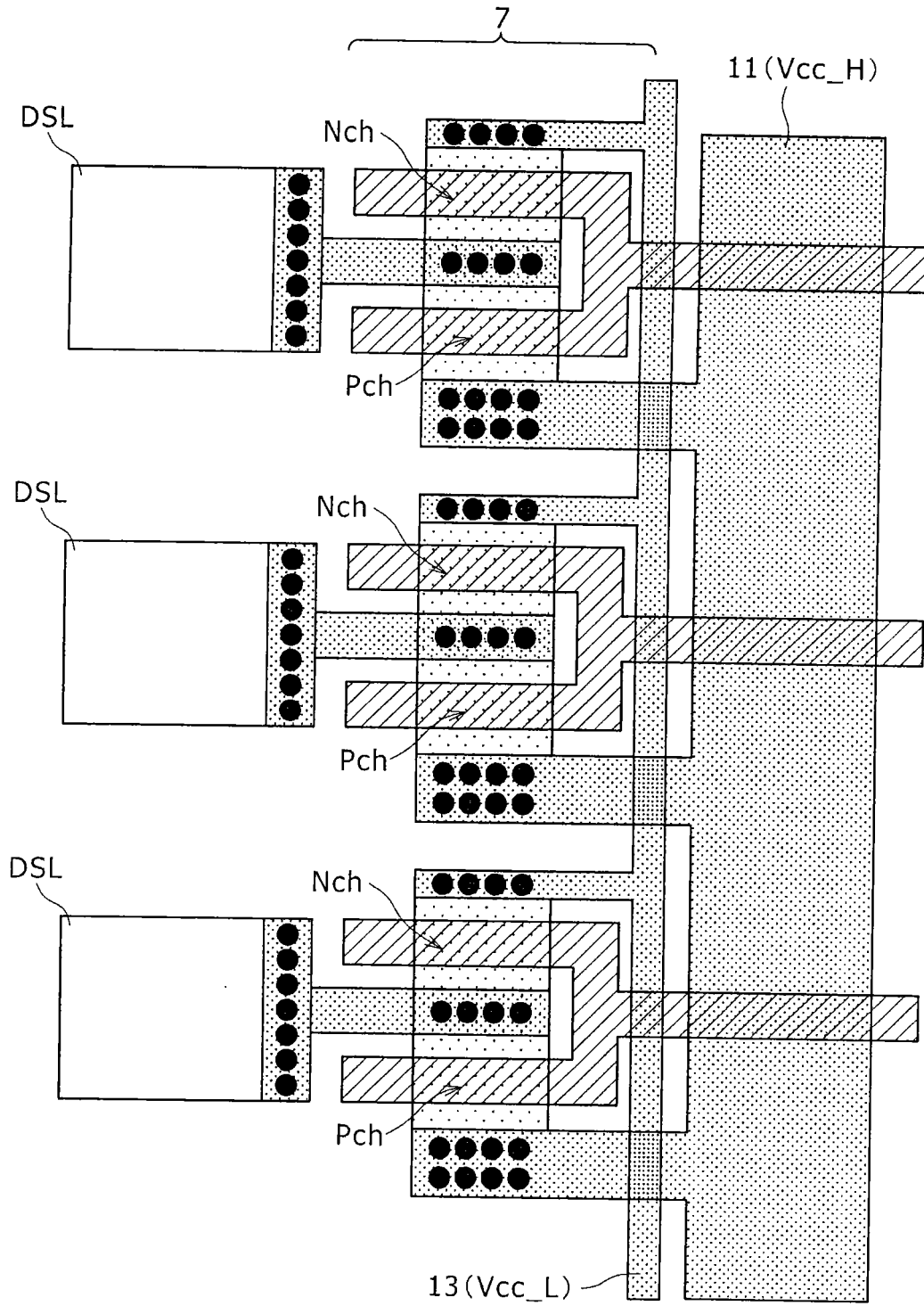


图 13

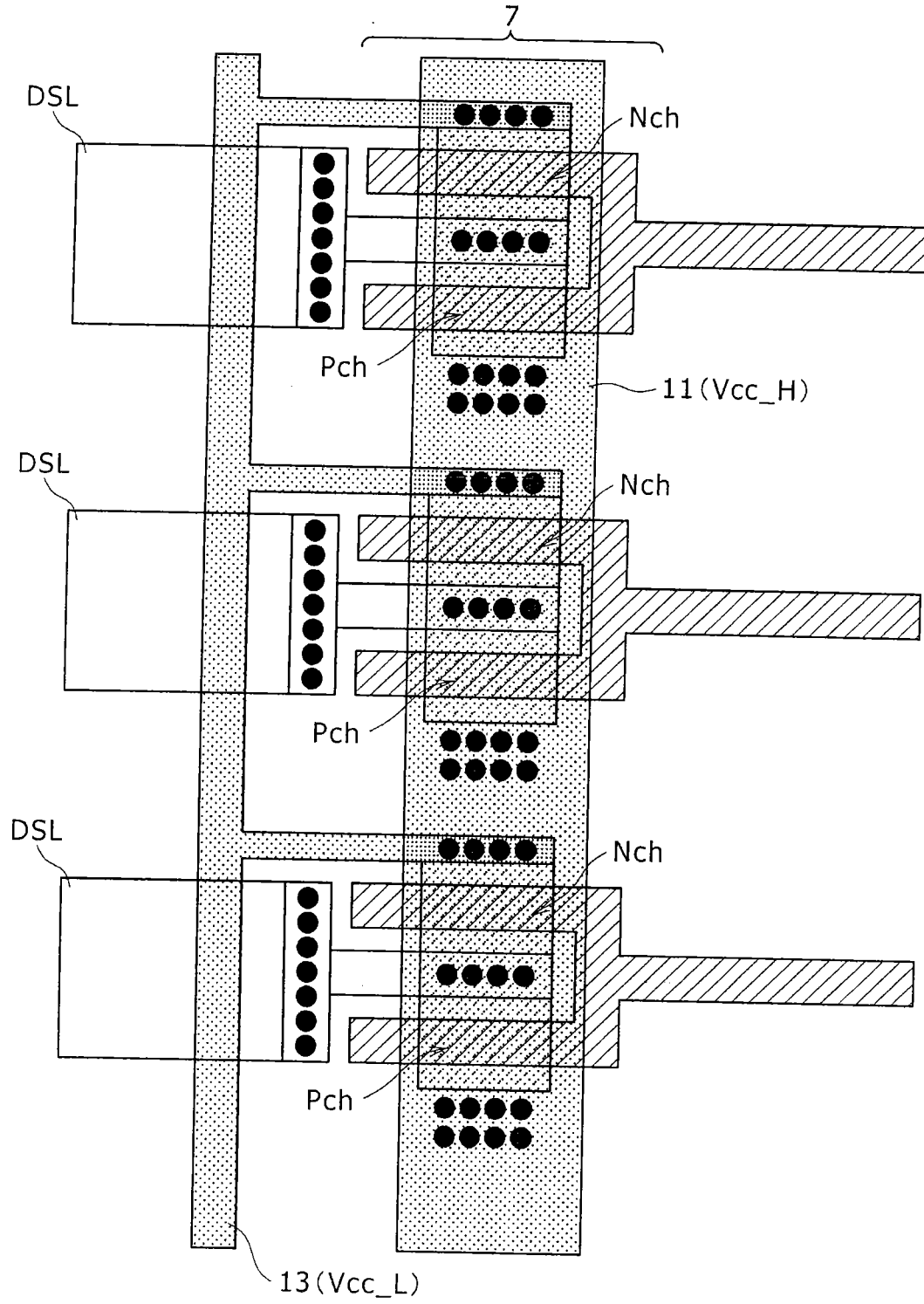


图 14

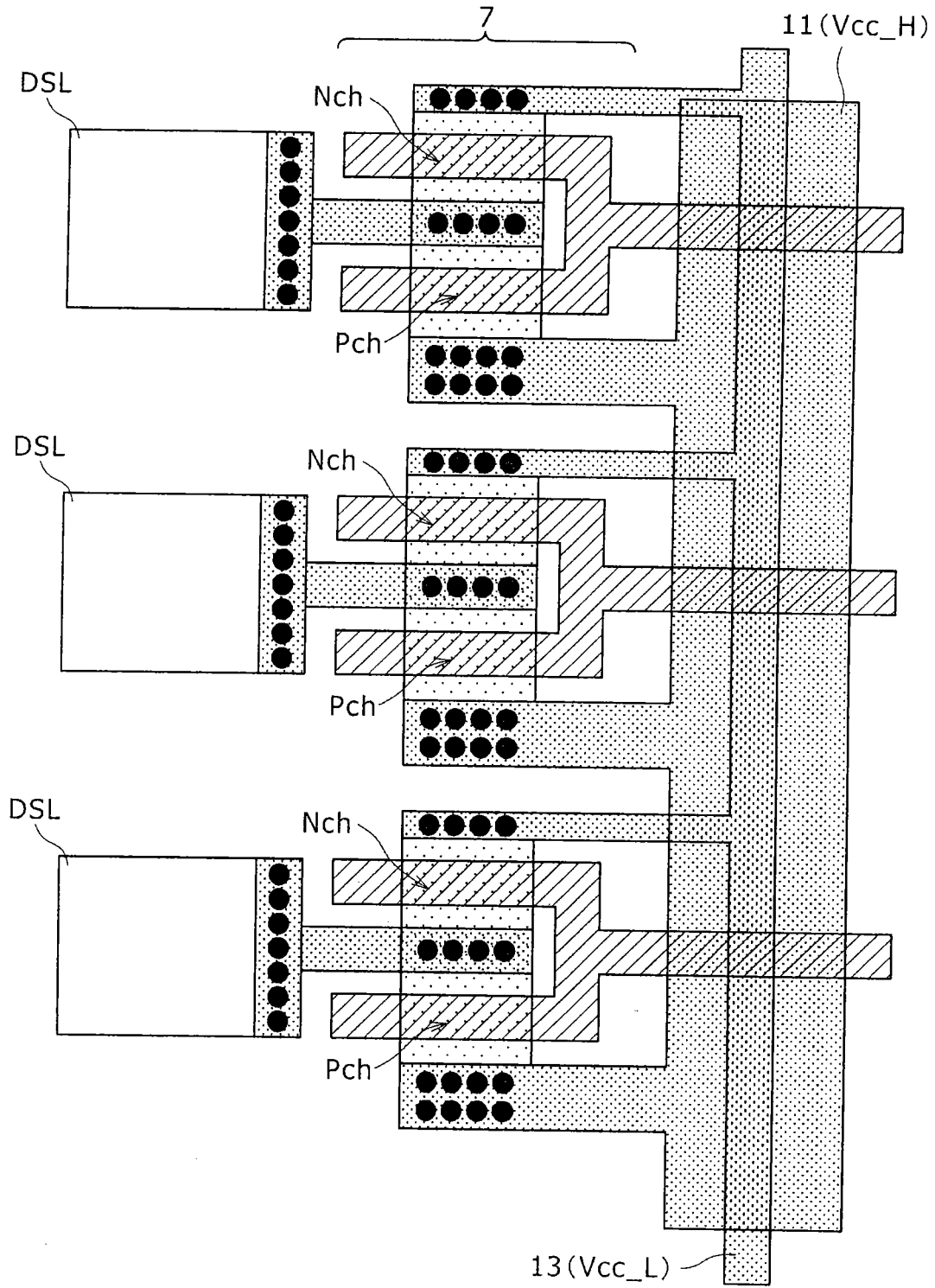


图 15

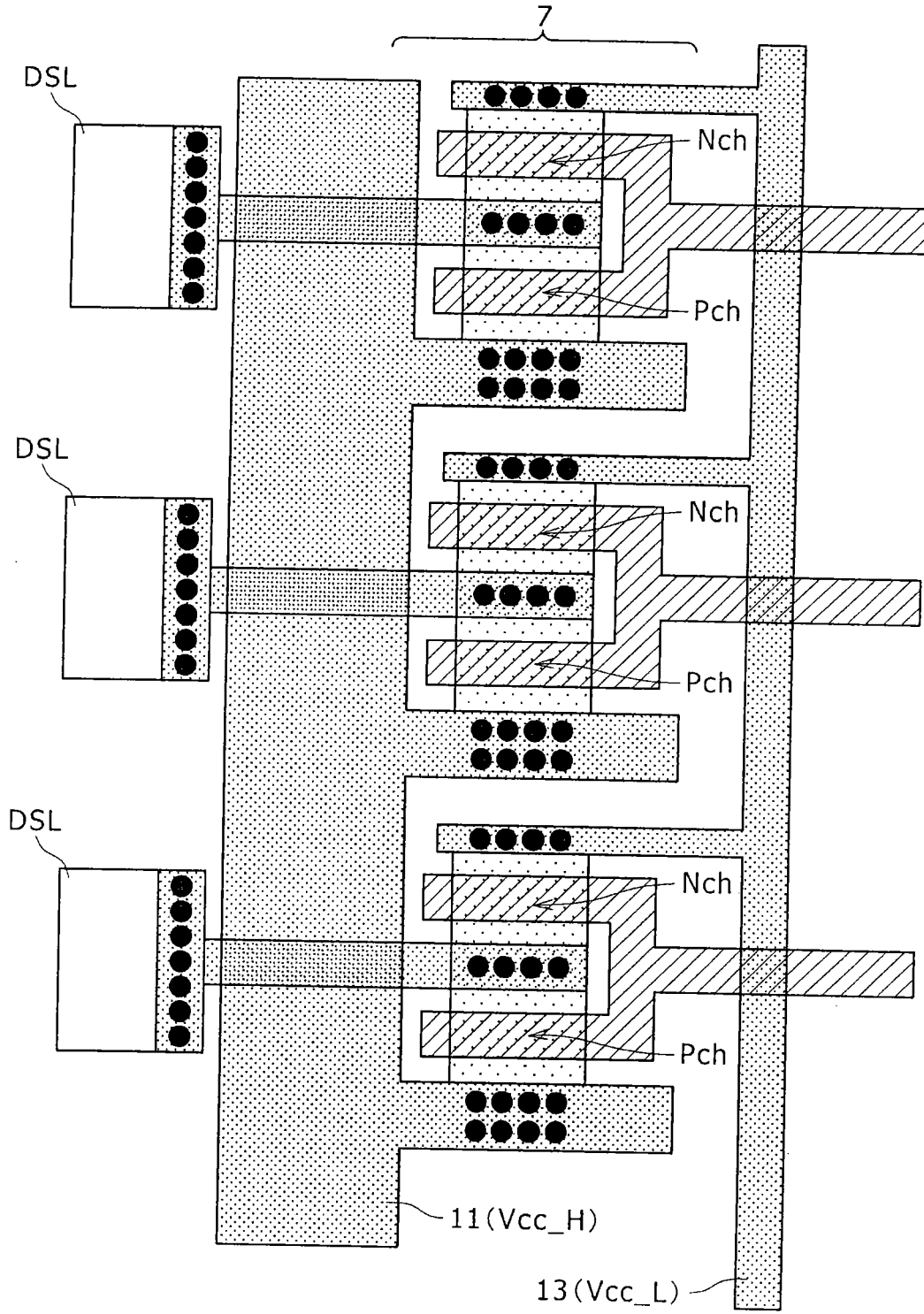


图 16

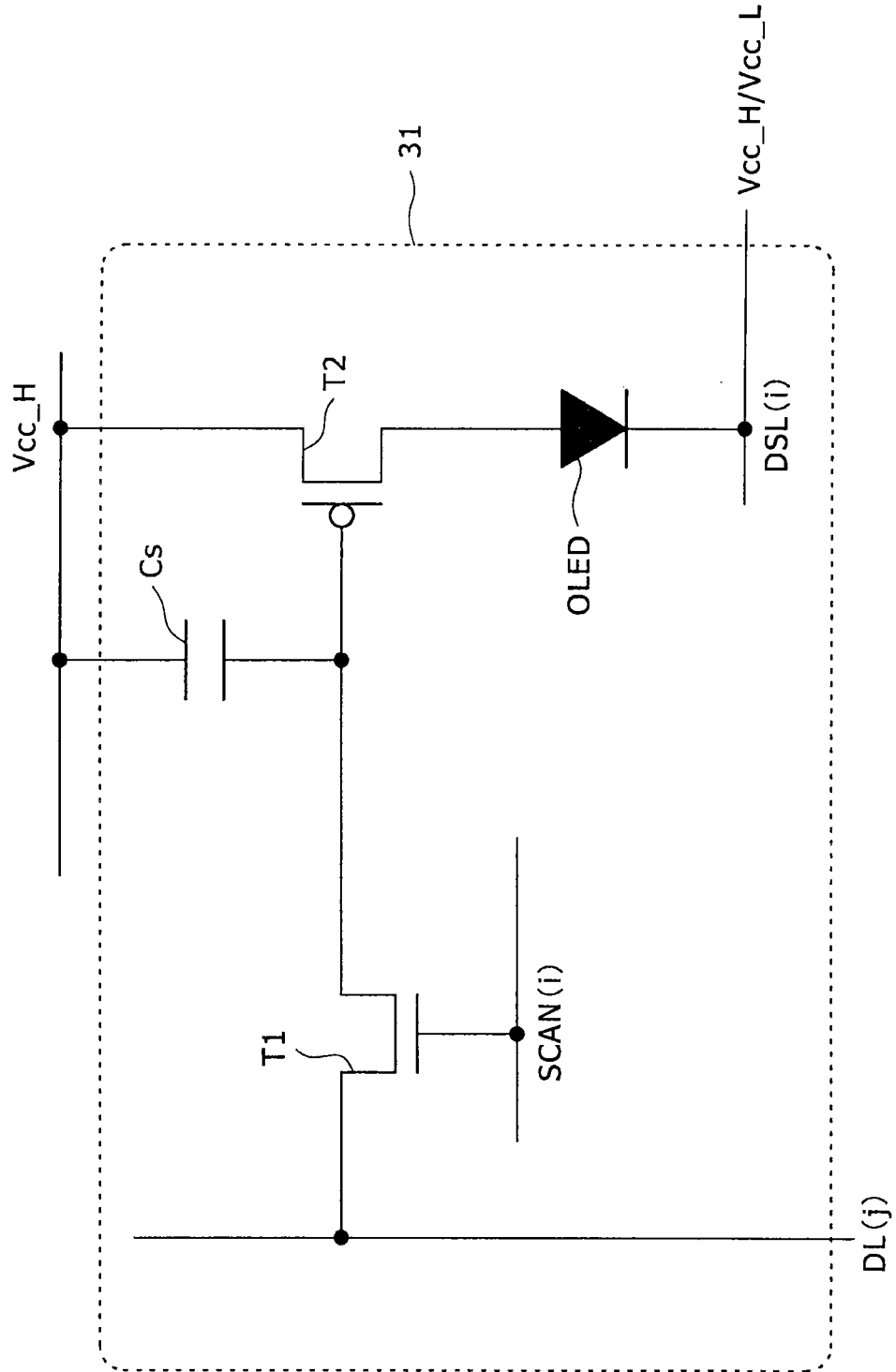


图 17

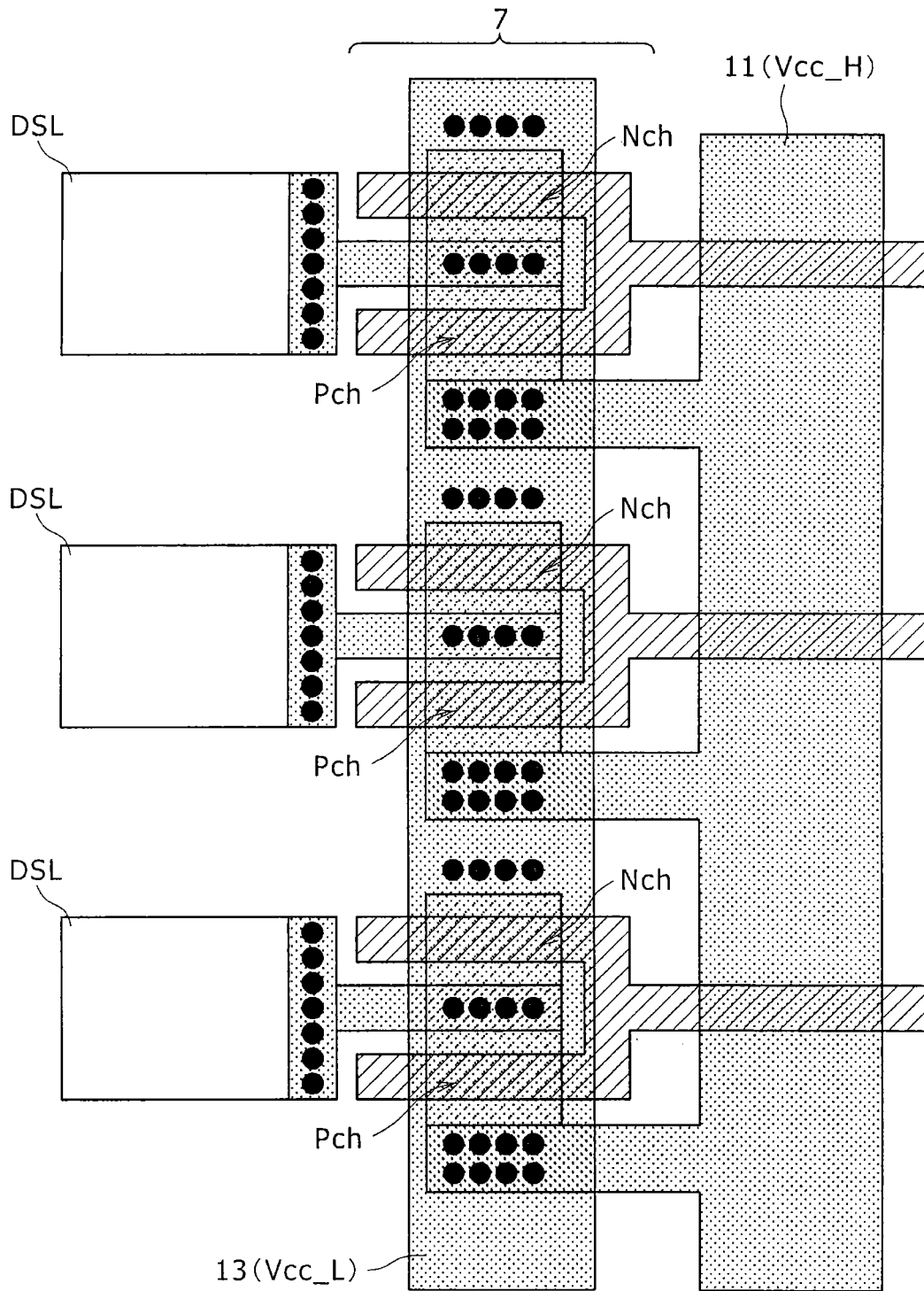


图 18

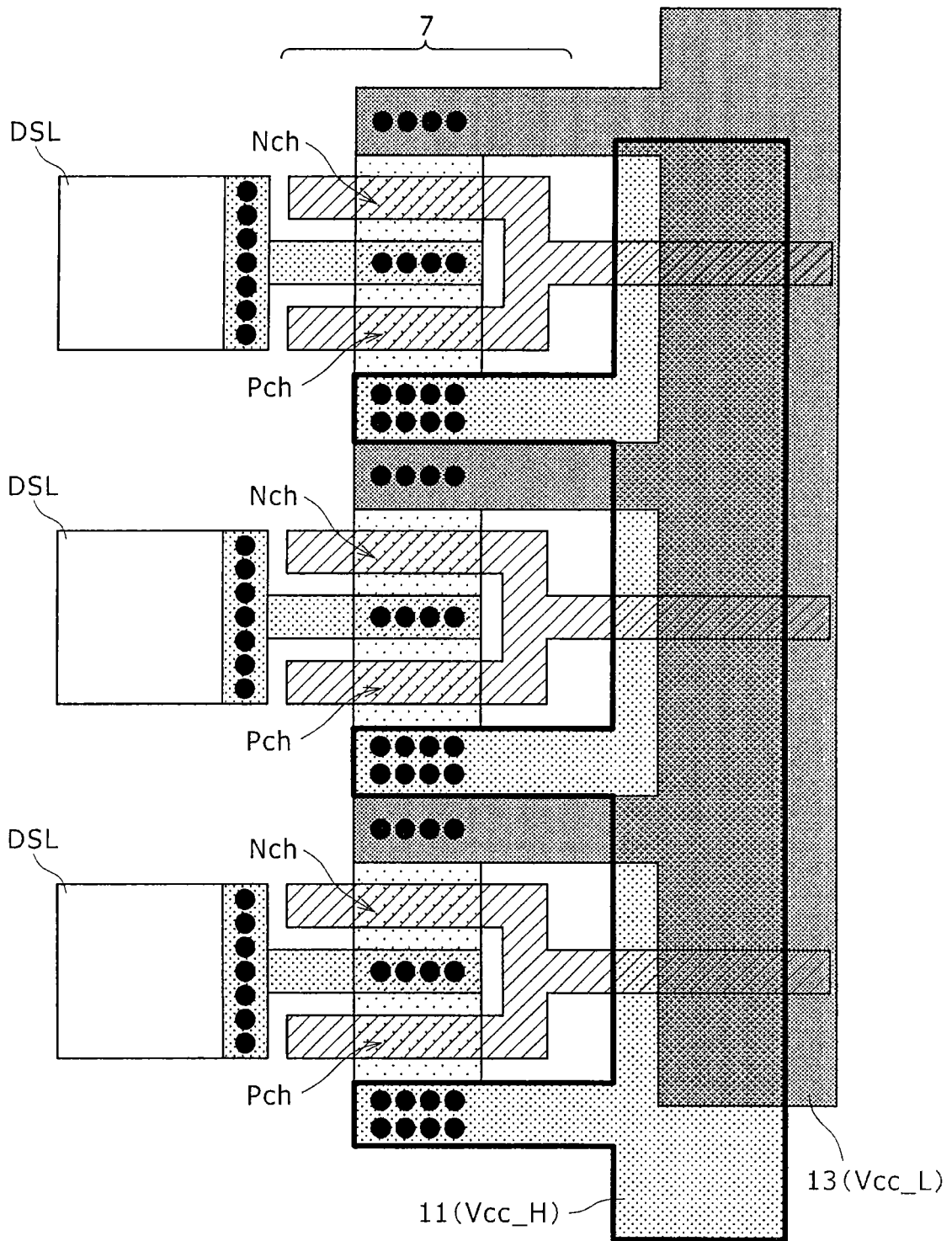


图 19

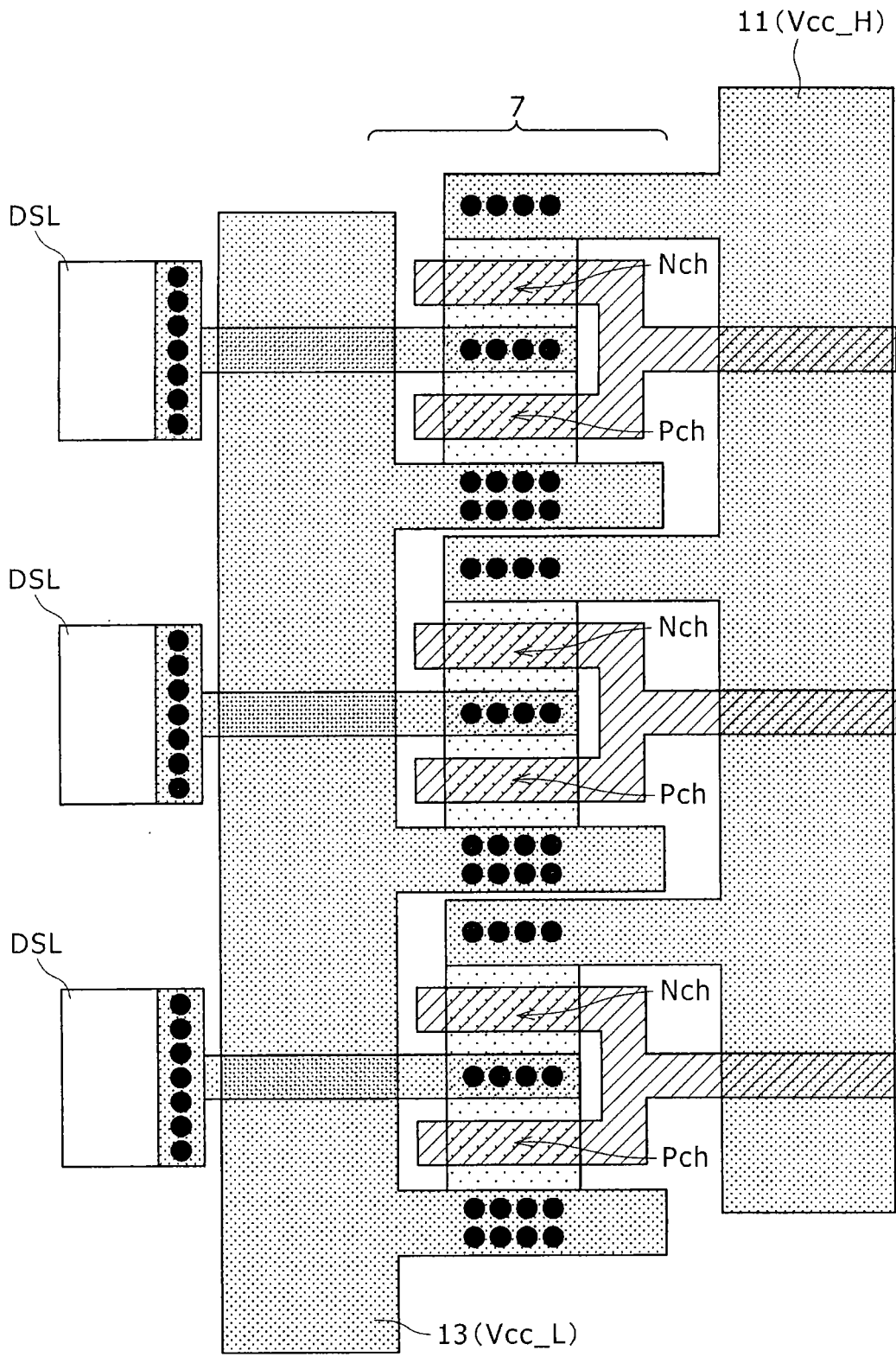


图 20

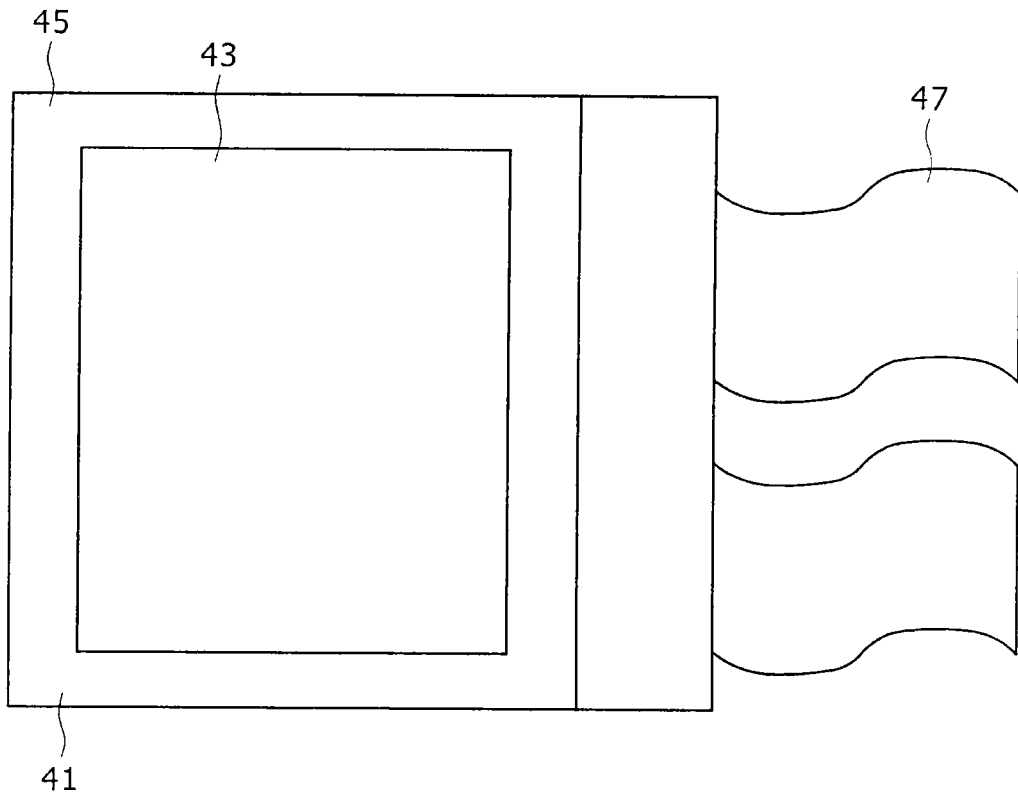


图 21

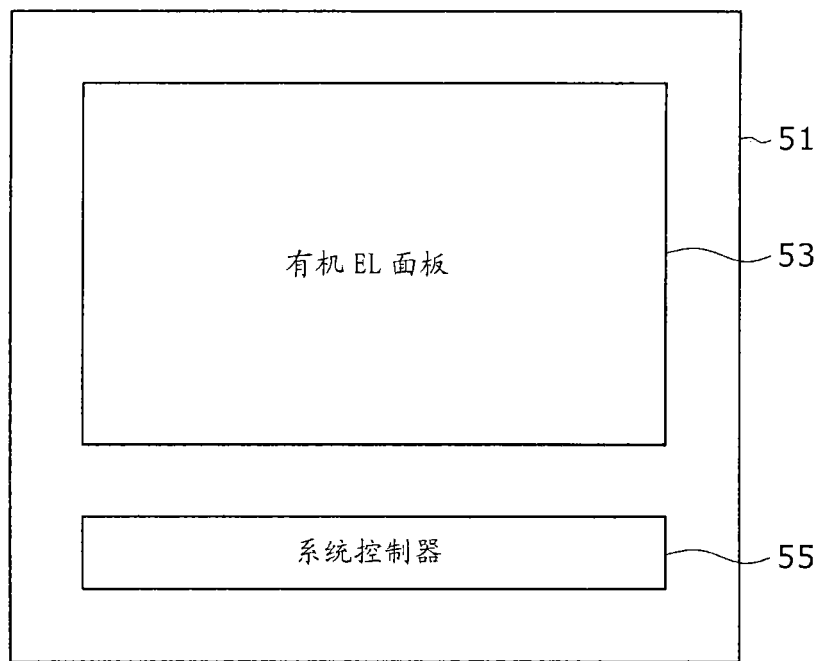


图 22

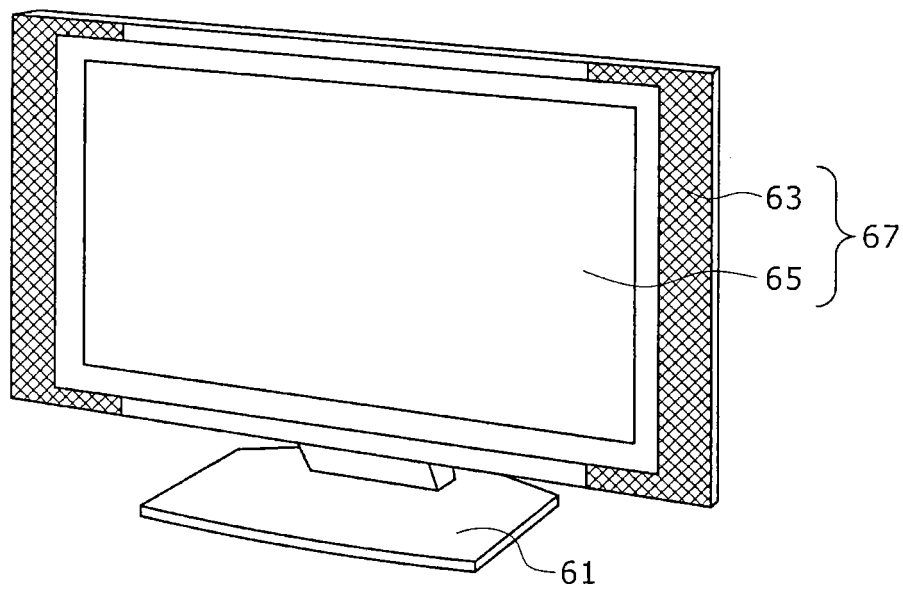


图 23

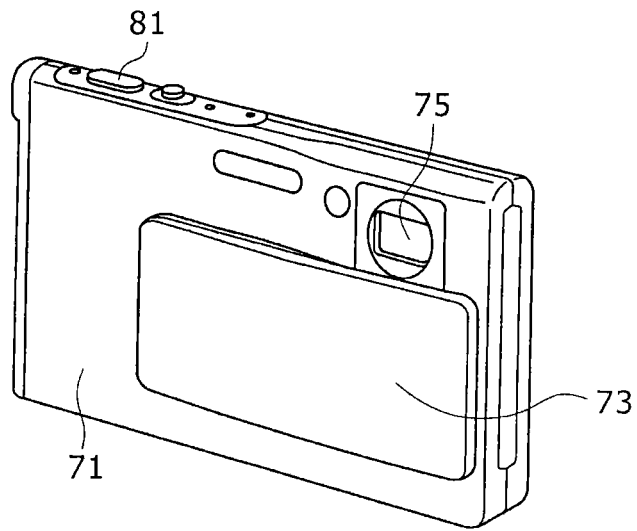


图 24A

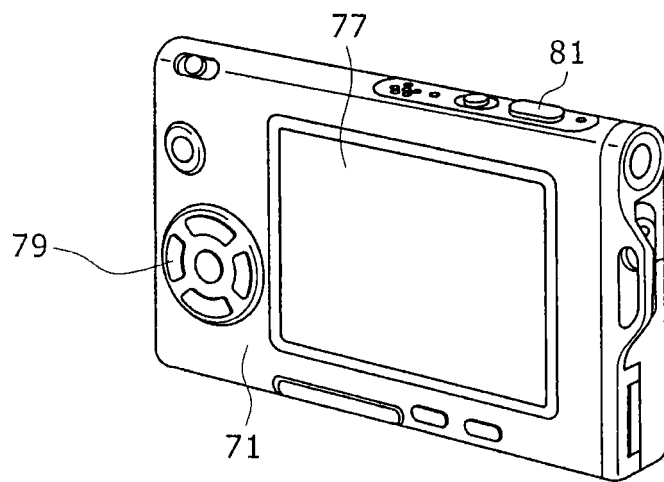


图 24B

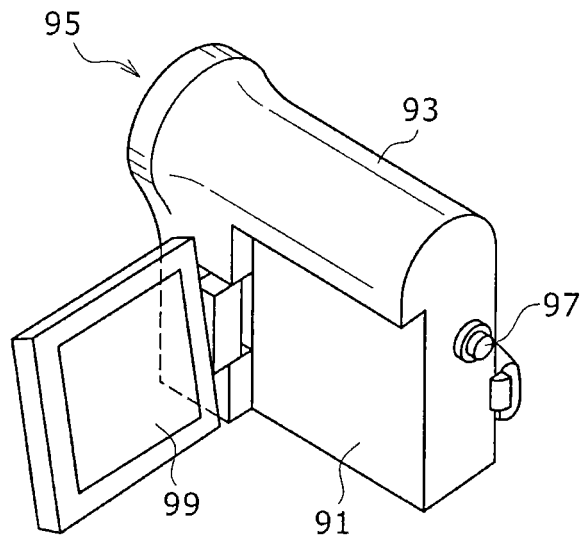


图 25

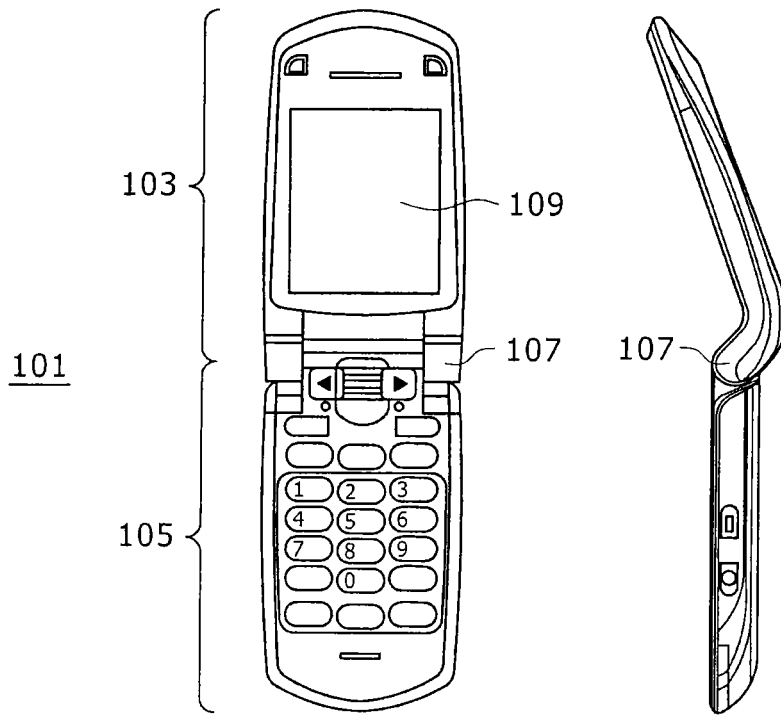


图 26A

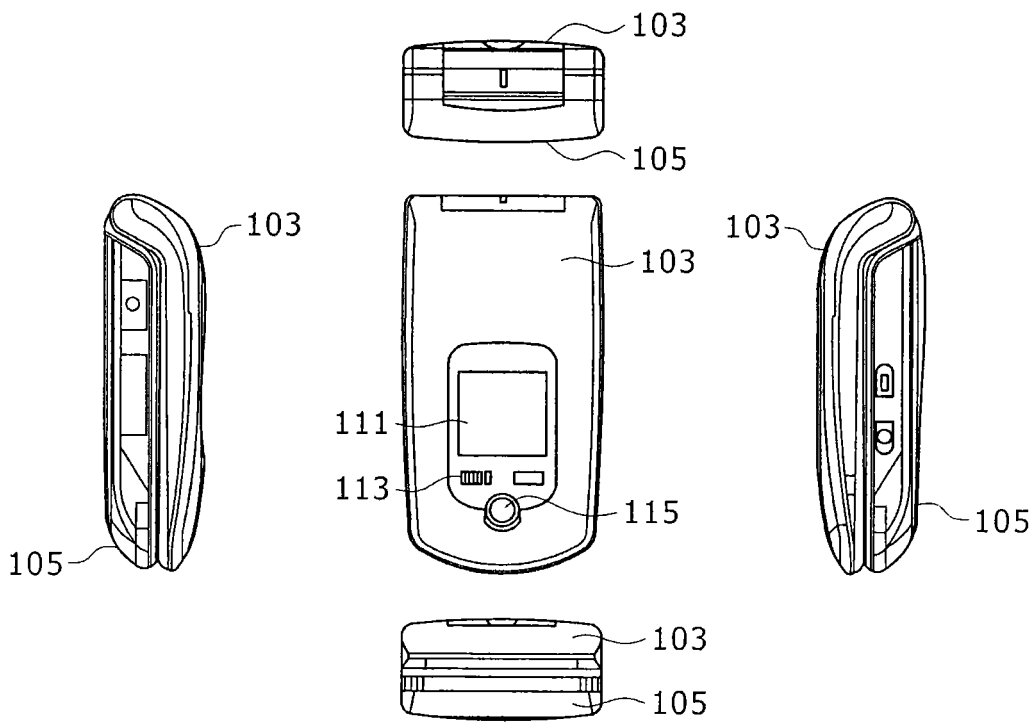


图 26B

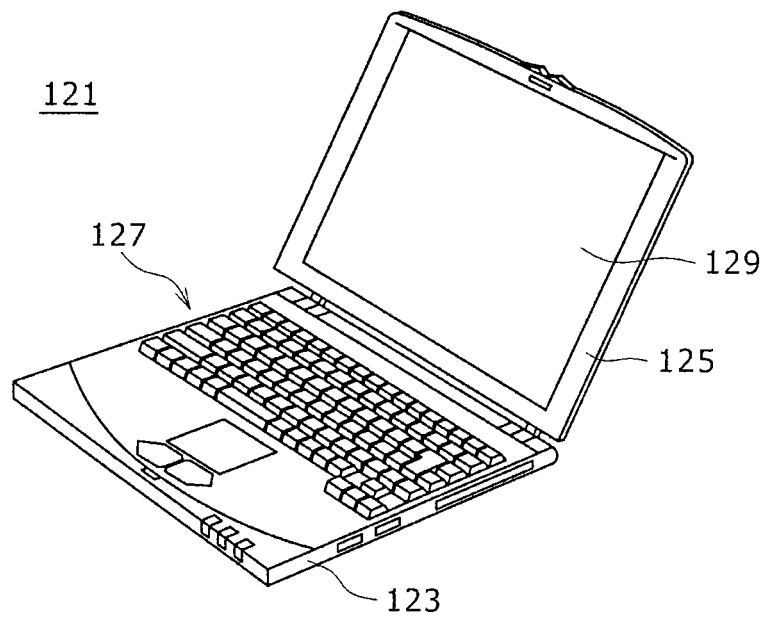


图 27

专利名称(译)	电致发光显示面板、电源线驱动装置和电子设备		
公开(公告)号	CN101334965A	公开(公告)日	2008-12-31
申请号	CN200810127411.1	申请日	2008-06-30
[标]申请(专利权)人(译)	索尼公司		
申请(专利权)人(译)	索尼株式会社		
当前申请(专利权)人(译)	索尼株式会社		
[标]发明人	富田昌嗣 浅野慎		
发明人	富田昌嗣 浅野慎		
IPC分类号	G09G3/30 H05B33/14 H01L27/32 H01L23/522		
CPC分类号	G09G3/3233 G09G3/3266 G09G2300/0426 G09G2300/0819 G09G2300/0842 G09G2300/0866 G09G2310/0256 G09G2320/043 G09G2320/045 G09G2330/02 G09G3/30 G09G3/3275 G09G2310/0286 G09G2310/08 G09G2330/021 H01L27/3276		
优先权	2007173590 2007-06-30 JP		
其他公开文献	CN101334965B		
外部链接	Espacenet SIPO		

摘要(译)

在此公开了一种电致发光显示面板、电源线驱动装置和电子设备。该电致发光显示面板包括：像素电路；信号线；扫描线；驱动电源线；公共电源线；电源线驱动电路；高电势电源线；以及低电势电源线。

