

[19] 中华人民共和国国家知识产权局

[51] Int. Cl.

H05B 33/14 (2006.01)

H05B 33/22 (2006.01)

H05B 33/08 (2006.01)

G09F 9/33 (2006.01)



[12] 发明专利申请公布说明书

[21] 申请号 200710141278.0

[43] 公开日 2008年2月13日

[11] 公开号 CN 101123837A

[22] 申请日 2007.8.7

[21] 申请号 200710141278.0

[30] 优先权

[32] 2006.8.8 [33] KR [31] 10-2006-0074588

[71] 申请人 三星 SDI 株式会社

地址 韩国京畿道水原市

[72] 发明人 金阳完

[74] 专利代理机构 中国专利代理(香港)有限公司

代理人 李 湘

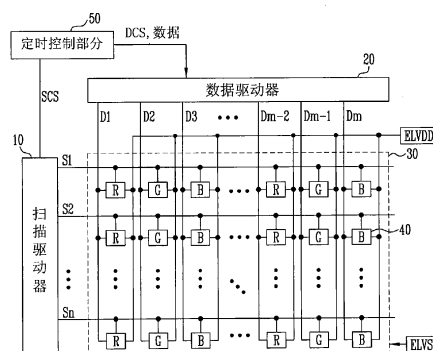
权利要求书 4 页 说明书 13 页 附图 10 页

[54] 发明名称

有机发光显示器

[57] 摘要

本发明揭示了一种能够显示均匀亮度的图像而与泄漏电流无关的有机发光显示器。该显示器包括相互交叉的扫描线和数据线。该显示器还包括分别具有红色、绿色和蓝色有机发光二极管(OLEDs)的红色、绿色和蓝色像素。红色、绿色和蓝色像素各自包括开关部分,用于根据来自扫描线的扫描信号向数据线传递数据信号。红色、绿色和蓝色像素分别包括驱动电路,用于根据来自开关部分的数据信号向所连接着的红色、绿色和蓝色 OLEDs 提供电流。在红色、绿色和蓝色像素所包括的各个开关部分中的至少一个部分具有不同于各个开关部分中的至少一个其它部分的晶体管数量。



1. 一种有机发光显示器，它包括：
 - 相互交叉的扫描线和数据线；
 - 具有红色有机发光二极管、红色象素开关部分和红色象素驱动电路的红色象素；
 - 具有绿色有机发光二极管、绿色象素开关部分和绿色象素驱动电路的绿色象素；
 - 具有蓝色有机发光二极管、蓝色象素开关部分和蓝色象素驱动电路的蓝色象素；
 - 其中，红色象素开关部分、绿色象素开关部分和蓝色象素开关部分适用于根据来自扫描线的扫描信号传递来自数据线的的数据信号；
 - 其中，红色象素驱动电路、绿色象素驱动电路和蓝色象素驱动电路适用于分别根据来自红色象素开关部分、绿色象素开关部分和蓝色象素开关部分的数据信号向红色有机发光二极管、绿色有机发光二极管和蓝色有机发光二极管提供电流；
 - 其中，红色象素开关部分、绿色象素开关部分和蓝色象素开关部分中至少有一个部分具有不同于红色象素开关部分、绿色象素开关部分和蓝色象素开关部分中的至少一个其它部分的晶体管数量。
2. 如权利要求 1 所述的有机发光显示器，其特征在于，所述绿色象素开关部分所包括的晶体管数量大于或等于所述红色象素开关部分中所包括的晶体管数量，以及所述红色象素开关部分所包括的晶体管数量大于或等于所述蓝色象素开关部分中所包括的晶体管数量。
3. 如权利要求 2 所述的有机发光显示器，其特征在于，所述绿色象素开关部分中所包括的晶体管数量大于所述红色象素开关部分中所包括的晶体管数量和大于所述蓝色象素开关部分中所包括的晶体管数量。
4. 如权利要求 3 所述的有机发光显示器，其特征在于，所述红色象素开关部分中所包括的晶体管数量大于所述蓝色象素开关部分中所包括的晶体管数量。
5. 如权利要求 3 所述的有机发光显示器，其特征在于，所述红色象素开关部分和所述蓝色象素开关部分包括相同数量的晶体管。
6. 如权利要求 1 所述的有机发光显示器，其特征在于，所述红色象素驱动电路、所述绿色象素驱动电路、所述蓝色象素驱动电路各自包括一个存储电容器和一个第二晶体管，所述存储电容器适用

于存储对应于来自各个开关部分所提供的数据信号的电压，所述第二晶体管适用于向各个所述有机发光二极管提供对应于所述存储电容器所存储电压的电流。

7. 如权利要求6所述的有机发光显示器，其特征在于，所述红色像素驱动电路、所述绿色像素驱动电路、所述蓝色像素驱动电路各自进一步包括一个第三晶体管，所述第三晶体管设置在所述第二晶体管和各个所述有机发光二极管之间，所述第三晶体管的栅极电极耦合于与所述扫描线并行形成的发射控制线。

8. 如权利要求1所述的有机发光显示器，其特征在于，还包括：扫描驱动器，适用于依次向所述扫描线提供扫描信号；以及，数据驱动器，适用于以与所述扫描信号相同步的方式向所述数据线提供数据信号。

9. 如权利要求7所述的有机发光显示器，其特征在于，还包括：扫描驱动器，用于依次向所述扫描线提供扫描信号，和依次向所述发射控制线提供发射控制信号；以及，数据驱动器，用于以与所述扫描信号相同步的方式向所述数据线提供数据信号。

10. 一种有机发光显示器，它包括：
相互并行形成的扫描线和发射控制线；
与所述扫描线相交叉的数据线；
具有红色有机发光二极管、红色像素开关部分、红色像素驱动电路和红色像素初始化部分的红色像素；
具有绿色有机发光二极管、绿色像素开关部分、绿色像素驱动电路和绿色像素初始化部分的绿色像素；
具有蓝色有机发光二极管、蓝色像素开关部分、蓝色像素驱动电路和蓝色像素初始化部分的蓝色像素；

其中，红色像素开关部分、绿色像素开关部分和蓝色像素开关部分适用于根据来自第*i*根扫描线的扫描信号传送数据信号到数据线；

其中，红色像素驱动电路、绿色像素驱动电路和蓝色像素驱动电路适用于分别根据来自红色像素开关部分、绿色像素开关部分和蓝色像素开关部分的数据信号向与之相连接的红色有机发光二极管、绿色有机发光二极管和蓝色有机发光二极管提供电流；以及，

其中，红色像素初始化部分、绿色像素初始化部分和蓝色像素初始化部分适用于当所述扫描信号被提供给第*i-1*扫描线时向各个所述驱动电路提供初始功率电源；

其中，红色像素初始化部分、绿色像素初始化部分和蓝色像素初始化部分中至少有一个初始化部分具有不同于红色像素初始化部

分、绿色象素初始化部分和蓝色象素初始化部分中的至少一个其它部分的晶体管数量。

11. 如权利要求 10 所述的有机发光显示器, 其特征在于, 所述绿色象素初始化部分所包括的晶体管数量大于或等于所述红色象素初始化部分中所包括的晶体管数量, 以及所述红色象素初始化部分所包括的晶体管数量大于或等于所述蓝色象素初始化部分中所包括的晶体管数量。

12. 如权利要求 11 所述的有机发光显示器, 其特征在于, 所述绿色象素初始化部分中所包括的晶体管数量大于所述红色象素初始化部分中所包括的晶体管数量和大于所述蓝色象素初始化部分中所包括的晶体管数量。

13. 如权利要求 12 所述的有机发光显示器, 其特征在于, 所述红色象素初始化部分中所包括的晶体管数量大于所述蓝色象素初始化部分中所包括的晶体管数量。

14. 如权利要求 12 所述的有机发光显示器, 其特征在于, 所述红色象素初始化部分和所述蓝色象素初始化部分包括相同数量的晶体管。

15. 如权利要求 10 所述的有机发光显示器, 其特征在于, 所述红色象素开关部分、所述绿色象素开关部分、所述蓝色象素开关部分各自包括一个第一晶体管, 所述第一晶体管的栅极电极耦合着所述扫描线。

16. 如权利要求 15 所述的有机发光显示器, 其特征在于, 所述红色象素驱动电路、所述绿色象素驱动电路、所述蓝色象素驱动电路中的每一个都包括:

存储电容器, 采用对应于所述数据信号的电压进行充电;

第二晶体管, 耦合着所述存储电容器的一端, 用于向各个所述有机发光二极管提供对应于所述存储电容器中充电电压的电流;

第三电容器, 耦合在所述第二晶体管的栅极电极和第二电极之间, 所述第三电容器的栅极耦合着第 i 扫描线;

第五晶体管, 耦合在所述第二晶体管和所述存储电容器的另一端之间, 所述第五晶体管的栅极耦合着所述发射控制线; 以及,

第四晶体管。耦合在所述第二晶体管和所述有机发光二极管之间, 所述第四晶体管的栅极耦合着所述发射控制线。

17. 如权利要求 10 所述的有机发光显示器, 其特征在于, 还包括:

扫描驱动器, 适用于依次向所述扫描线提供扫描信号, 和依次向所述发射控制线提供发射控制信号; 以及,

数据驱动器，适用于以与所述扫描信号相同步的方式向所述数据线提供数据信号。

18. 如权利要求 10 所述的有机发光显示器，其特征在于，所述红色象素开关部分、绿色象素开关部分和蓝色象素开关部分中至少有一个部分具有不同于红色象素开关部分、绿色象素开关部分和蓝色象素开关部分中的至少一个其它部分的晶体管数量。

19. 如权利要求 18 所述的有机发光显示器，其特征在于，所述绿色象素开关部分所包括的晶体管数量大于或等于所述红色象素开关部分中所包括的晶体管数量，以及所述红色象素开关部分所包括的晶体管数量大于或等于所述蓝色象素开关部分中所包括的晶体管数量。

20. 如权利要求 19 所述的有机发光显示器，其特征在于，所述绿色象素开关部分中所包括的晶体管数量大于所述红色象素开关部分中所包括的晶体管数量和大于所述蓝色象素开关部分中所包括的晶体管数量。

21. 如权利要求 20 所述的有机发光显示器，其特征在于，所述红色象素开关部分中所包括的晶体管数量大于所述蓝色象素开关部分中所包括的晶体管数量。

22. 如权利要求 20 所述的有机发光显示器，其特征在于，所述红色象素开关部分和所述蓝色象素开关部分包括相同数量的晶体管。

23. 一种提供均匀亮度的图像且与有机发光显示器中的泄漏电流无关的方法，所述有机发光显示器包括红色象素、绿色象素和蓝色象素，红色象素具有红色象素开关部分、绿色象素具有绿色象素开关部分和蓝色象素具有蓝色象素开关部分，该方法包括：

绿色象素开关部分所包括的晶体管数量大于红色象素开关部分所包括的晶体管数量，以及，

红色象素开关部分所包括的晶体管数量大于或等于蓝色象素开关部分所包括的晶体管数量。

24. 如权利要求 23 所述的方法，所述红色象素也包括红色象素初始化部分，所述绿色象素也包括绿色象素初始化部分，以及所述蓝色象素也包括蓝色象素初始化部分，其特征在于，所述方法还包括：

绿色象素初始化部分所包括的晶体管数量大于红色象素初始化部分所包括的晶体管数量，以及，

红色象素初始化部分所包括的晶体管数量大于或等于蓝色象素初始化部分所包括的晶体管数量。

有机发光显示器

相关申请的交叉参考

本申请享有 2006 年 8 月 8 日向韩国知识产权局提交的韩国专利申请号 No.10-2006-0074588 的优先权及其权益，并通过全文引用方式包含其中。

技术领域

本发明涉及一种有机发光显示器件，尤其涉及一种能够显示均匀亮度的图像且与泄漏电流无关的有机发光显示器。

背景技术

已经开发了各种不同类型的平板显示器，平板显示器具有比阴极射线管(CRT)重量更轻和体积更小的优点。平板显示器包括液晶显示器(LCD)、场发射显示器(FED)、等离子体显示器(PDP)以及有机发光显示器。

在平板显示器中，有机发光显示器利用有机发光二极管通过电子和空穴的复合来发光。有机发光显示器具有诸如高的响应速度和小的功耗的优点。

图 1 显示了常规有机发光显示器件中的一个象素的电路图。

参考图 1，常规有机发光显示器中的象素 4 包括有机发光二极管(OLED)和象素电路 2。象素电路 2 耦合在数据线 Dm 和扫描线 Sn 之间，并控制着有机发光二极管(OLED)。

有机发光二极管(OLED)的阳极与象素电路 2 相耦合，它的阴极与第二功率电源 ELVSS 相耦合。有机发光二极管(OLED)产生对应于象素电路 2 所提供电流的预定亮度的光。

当扫描信号提供给扫描线 Sn 时，象素电路 2 接受来自数据线 Dm 的数据信号，并根据数据信号控制提供给有机发光二极管(OLED)的电流大小。为了这样做，象素电路 2 包括第一晶体管 M1、第二晶体管 M2 和存储电容器 Cst。第二晶体管 M2 耦合在第一功率电源 ELVDD 和有机发光二极管(OLED)之间。第一晶体管 M1 耦合在第二晶体管 M2、数据线 Dm 和扫描线 Sn 之间。存储电容器 Cst 耦合在第一晶体管 M1 的栅极电极和第一电极之间。

第一晶体管 M1 的栅极电极与扫描线 Sn 相耦合，而它的第一电

极与数据线 Dm 相耦合。第一晶体管 M1 的第二电极与第二晶体管 M2 的栅极电极相耦合。第一电极和第二电极可以是漏极电极或是源极电极。例如，第一电极可以是源极电极，第二电极可以是漏极电极。当扫描信号提供给扫描线 Sn 时，第一晶体管 M1 就导通，并将来自数据线 Dm 的数据信号提供给第二晶体管 M2 的栅极电极。这时，存储电容器 Cst 就以对应于数据信号的电压进行充电。

第二晶体管 M2 的栅极电极与存储电容器 Cst 的一端相耦合，并且它的第一电极与存储电容器 Cst 的另一端和第一功率电源 ELVDD 相耦合。第二晶体管 M2 的第二电极与有机发光二极管(OLED) 的阳极相耦合。第二晶体管 M2 根据在存储电容器 Cst 中存储的电压来控制从第一功率电源 ELVDD 通过有机发光二极管流向第二功率电源 ELVSS 的电流大小。有机发光二极管(OLED)就产生对应于第二晶体管 M2 所提供电流大小的光。

为了能够在上述象素 4 中呈现出所需要的图像，在一帧期间内应该稳定地保持着在存储电容器 Cst 中所充电的电压，即，对应于数据信号的电压。然而，常规的象素 4 中，在图像的显示时间周期内，存储电容器 Cst 所产生的预定泄漏电流会通过第一晶体管 M1 提供给数据线 Dm。

正如以上所讨论的那样，当出现泄漏电流时，在存储电容器中所存储的电压就会发生变化。根据存储电容器 Cst 的变化电压，当红色象素 R、绿色象素 G 和蓝色象素 B 的亮度发生相同数值的变化时，可以显示均匀的图像。因此，观察者不能识别出由于泄漏电流所引起的亮度变化。

然而，由于在红色、绿色和蓝色象素中所包括的红色、绿色和蓝色发光二极管的材料特性，尽管存储电容器的电压变化量每次都是相同的，但由红色、绿色和蓝色象素所产生的光的亮度却可以是相互不同的。

即，基于目前所使用的材料，发射效率可以表示为：

$$\text{OLED(G)} > \text{OLED(R)} > \text{OLED(B)} \quad (1)$$

因此，当相同电压在存储电容器 Cst 中变化时，在绿色的发光二极管 OLED(G)中的亮度变化最大，而在蓝色的发光二极管 OLED(B)中的亮度变化最小。当由于泄漏电流而将红色、绿色和蓝色象素的亮度变化量设置成不同时，就不能呈现出均匀的图像。这就使得观察者可以观察到由于泄漏电流所引起的亮度变化。

发明内容

提供一种能够显示具有均匀亮度的图像而与泄漏电流无关的有机

发光显示器。有机发光显示器包括相互交叉的扫描线和数据线。该显示器还包括含有红色有机发光二极管的红色象素、含有绿色有机发光二极管的绿色象素和含有蓝色有机发光二极管的蓝色象素。红色、绿色和蓝色象素分别包括开关部分，用于根据来自扫描线的扫描信号向数据线传递数据信号。在红色、绿色和蓝色象素中各自包括驱动电路，用于根据来自开关部分的数据信号向连接着的红色、绿色和蓝色有机发光二极管提供电流。在红色、绿色和蓝色象素中所包括的各个开关部分中至少一个部分所具有的晶体管数量不同于各个开关部分中的至少一个其它部分所具有的晶体管数量。

根据本发明的典型实施例的第二方面，所提供的有机发光显示器包括相互平行形成的扫描线和发射控制线。数据线与扫描线相互交叉。该显示器还包括含有红色有机发光二极管的红色象素、含有绿色有机发光二极管的绿色象素和含有蓝色有机发光二极管的蓝色象素。在红色、绿色和蓝色象素中各自包括开关部分，用于根据来自第 i (i 是自然数)扫描线的扫描信号向数据线传递数据信号。在红色、绿色和蓝色象素中各自包括驱动电路，用于根据来自开关部分的数据信号向连接着的红色、绿色和蓝色有机发光二极管提供电流。在红色、绿色和蓝色象素中各自包括初始化部分，用于当扫描信号提供给第 i 扫描线时，向驱动电路提供初始功率电源。在红色、绿色和蓝色象素中所包括的各个初始化部分中至少一个部分所具有的晶体管数量不同于各个开关部分中的至少一个其它部分所具有的晶体管数量。

附图说明

图1示出了常规有机发光显示器的象素的电路图；

图2示出了根据本发明第一实施例的有机发光显示器。

图3示出了图2所示的红色象素、绿色象素和蓝色象素B。

图4示出了图3所示驱动电路结构的电路图。

图5示出了图2所示的红色象素、绿色象素和蓝色象素B的另一示例。

图6示出了根据本发明第二实施例的有机发光显示器。

图7示出了图6所示的红色象素、绿色象素和蓝色象素B。

图8示出了图7所示驱动电路结构的电路图。

图9示出了图6所示的红色象素、绿色象素和蓝色象素B的另一示例。

图10示出了根据本发明第三实施例的有机发光显示器。

图11示出了图10所示的红色象素、绿色象素和蓝色象素B。

图 12 示出了图 11 所示驱动电路结构的电路图。

图 13 示出了适用于驱动图 12 所示象素的方法的波形图。

图 14 示出了图 13 所示的红色象素、绿色象素和蓝色象素 B 的另一示例。

具体实施方式

将参考附图描述根据本发明的典型实施例。这里，当认为一个元件连接着第二个元件时，这个元件不仅可以直接连接着第二元件，而且还可以通过其它元件间接地连接着第二元件。此外，为了简洁，可以省略一些对完整描述不是一定需要的元件。同样，在全文中，相同的标号表示相同的元件。

参考图 2，根据本发明的第一实施例，有机发光显示器包括具有象素 40 的象素部分 30，扫描驱动器 10、数据驱动器 20，以及定时控制单元 50。象素 40 连接着扫描线 S1 至 Sn 和数据线 D1 至 Dm。扫描驱动器 10 驱动扫描线 S1 至 Sn。数据驱动器 20 驱动数据线 D1 至 Dm。定时控制单元 50 控制扫描驱动器 10 和数据驱动器 20。

扫描驱动器 10 接受来自定时控制单元 50 的扫描驱动控制信号 SCS。接受扫描驱动控制信号 SCS 的扫描驱动器 10 依次向扫描线 S1 至 Sn 提供扫描信号。

数据驱动器 20 接受来自定时控制部分 50 的数据驱动信号 DCS。接受数据驱动信号 DCS 的数据驱动器 20 产生数据信号并与数据信号同步将其提供给数据线 D1 至 Dm。

定时控制部分 50 产生数据驱动信号 DCS 以及对应于外部所提供的同步信号的扫描驱动信号 SCS。由定时控制部分 50 所产生的数据驱动信号 DCS 被提供给数据驱动器 20，而扫描驱动信号 SCS 提供给扫描驱动器 10。此外，定时控制部分 50 将外部所提供的数据 Data 提供给数据驱动器 20。

象素部分 30 从外部接受第一功率电源 ELVDD 的功率和第二功率电源 ELVSS 并且向象素 40 提供第一和第二功率电源。当象素 40 接受第一功率电源 ELVDD 的功率和第二功率电源 ELVSS 的功率时，它们就会产生对应于数据信号的光。

象素 40 分成为红色象素 R、绿色象素 G 和蓝色象素 B，它们根据数据信号分别发出红光、绿光和蓝光。在至少一个红色象素 R、绿色象素 G 和蓝色象素 B 中，在泄漏的路径上设置了不同数量的晶体管。

图 3 显示了图 2 所示的红色象素 R、绿色象素 G 和蓝色象素 B。

参考图 3，开关部分 62R、62G 和 62B 与扫描线 Sn 和各自的数

据线相耦合。在开关部分 62R、62G 和 62B 中所包括的晶体管数量可以根据象素是否红色象素 R、绿色象素 G 和蓝色象素 B 而作不同的设置。也就是说，随着有机发光二极管的发光效率的提高(参考公式 1)，在各个开关部分 62R、62G 和 62B 中所包括的晶体管数量越多。于是，晶体管数量的增加正比于发光的效率。

特别是，三个晶体管 M1-1、M1-2 和 M1-3 形成在绿色象素 G 的开关部分 62G 上，它包括一个绿色有机发光二极管 OLED(G)。当三个晶体管 M1-1、M1-2 和 M1-3 形成在驱动电路 60 和数据线 Dm-1 之间时，可以最小化驱动电路 60 提供给数据线 Dm-1 的泄漏电流的大小。

两个晶体管 M1-1 和 M1-2 形成在红色象素 R 的开关部分 62R 上，它包括一个红色有机发光二极管 OLED(R)。当两个晶体管 M1-1 和 M1-2 形成在驱动电路 60 和数据线 Dm-2 之间时，由驱动电路 60 将大于绿色象素 G 中的泄漏电流的大小提供给数据线 Dm-2。

一个晶体管 M1 形成在蓝色象素 B 的开关部分 62B 上，它包括一个蓝色有机发光二极管 OLED(B)。当晶体管 M1 形成在驱动电路 60 和数据线 Dm 之间时，由驱动电路 60 将大于红色象素 R 中的泄漏电流的大小提供给数据线 Dm。

也就是说，在本发明的典型实施例中，可考虑有机发光二极管 OLED(R)、OLED(G)和 OLED(B)的发光效率来控制设置在扫描线 Sn 和驱动电路 60 之间的晶体管数量。当设置在扫描线 Sn 和驱动电路 60 之间的晶体管数量正比于发光效率时，本发明就能够显示均匀亮度的图像而与泄漏电流无关。在最佳发光效率的绿色象素 G 中所产生的泄漏电流最小，而在最差发光效率的蓝色象素 B 中所产生的泄漏电流最大。因此，可以均匀地设置有机发光二极管 OLED(R)、OLED(G)和 OLED(B)的亮度变化量，从而可以显示均匀亮度的图像。

为了简化讨论，图 3 显示了分别形成在红色、绿色和蓝色象素 R、G 和 B 上的两个晶体管 M1-1、M1-2，三个晶体管 M1-1、M1-2、M1-3 以及一个晶体管 M1。本发明并不限制于此。实际上，可以根据其发光效率来变化地控制红色、绿色和蓝色象素 R、G 和 B 中的晶体管的数量。

在红色、绿色和蓝色象素 R、G 和 B 各自所包括的驱动电路 60 可根据数据信号将来自第一功率电源 ELVDD 的预定电流提供给有机发光二极管 OLED(R)、OLED(G)和 OLED(B)。这里，驱动电路 60 可以不同地构成向有机发光二极管 OLED(R)、OLED(G)和 OLED(B)提供对应于数据信号的电流。

例如，正如图 4 所示，驱动电路 60 可以包括第二晶体管 M2 和

存储电容器 Cst。第二晶体管 M2 与开关部分 62R、62G 和 62B、有机发光二极管 OLED(R)、OLED(G)和 OLED(B)和第一功率电源 ELVDD 相耦合。存储电容器 Cst 设置在第二晶体管 M2 的栅极电极和第一电极之间。

存储电容器 Cst 采用对应于通过开关部分 62R、62G 和 62B 所提供的信号电压进行充电。第二晶体管 M2 向有机发光二极管 OLED(R)、OLED(G)和 OLED(B)提供电流，该电流对应于在存储电容器 Cst 中充电的电压。

图 5 显示了图 2 所示红色象素 R、绿色象素 G 和蓝色象素 B 的另一示例。参考图 5，在本发明的第二实施例中，在绿色象素 G 的开关部分 64G 中所包括的晶体管数量设置成不同于在红色和蓝色象素 R 和 B 中所包括的晶体管数量。换句话说，在本发明的第二实施例中，红色象素 R 的开关部分 64R 和蓝色象素 B 的开关部分 64B 包含相同数量的晶体管。

特别是，正如上述描述中所看到的那样，有机发光二极管 OLED(R)、OLED(G)和 OLED(B)的发光效率可由公式 1 来确定。在红色和蓝色有机发光二极管 OLED(R)和 OLED(B)之间的发光效率的差异是小的。换句话说，红色和蓝色有机发光二极管 OLED(R)和 OLED(B)可以采用相似的方式来设置。因此，尽管在各个开关部分 64R、64G 和 64B 中的晶体管数量是相同设置的，但不会产生很大的亮度差异。

为了简化讨论，图 5 显示了分别形成在红色、绿色和蓝色象素 R、G 和 B 上的两个晶体管 M1-1 和 M1-2，三个晶体管 M1-1、M1-2 和 M1-3 以及两个晶体管 M1-1 和 M1-2。然而，本发明并不限于此。实际上，在红色、绿色和蓝色象素 R、G 和 B 上的晶体管数量可以根据其发光效率而进行不同的控制。

图 6 示意显示了本发明第二实施例的有机发光显示器。

参考图 6，根据本发明第二实施例的有机发光显示器包括具有象素 140 的象素部分 130、扫描驱动器 110、数据驱动器 120 和定时控制单元 150。象素 140 连接着扫描线 S1 至 Sn、发射控制线 E1 至 En 以及数据线 D1 至 Dm。扫描驱动器 110 驱动扫描线 S1 至 Sn 和发射控制线 E1 至 En。数据驱动器 120 驱动数据线 D1 至 Dm。定时控制单元 150 控制扫描驱动器 110 和数据驱动器 120。

扫描驱动器 110 接受来自定时控制单元 50 的扫描驱动控制信号 SCS。接受到扫描驱动控制信号的扫描驱动器 110 依次向扫描线 S1 至 Sn 提供扫描信号。此外，扫描驱动器 110 产生发射控制信号，并依次向发射控制线 E1 至 En 提供发射控制信号。提供发射控制信号

给第 i 发射控制线 E_i 使之与提供给第 i 扫描线 S_i 的信号相重叠。实际上, 设置发射控制信号使之宽度大于扫描信号的宽度。

数据驱动器 120 接受来自定时控制部分 150 的数据驱动信号 DCS。接受数据驱动信号 DCS 的数据驱动器 120 产生数据信号并以与数据信号同步的方式向数据线 D_1 至 D_m 提供数据信号。

定时控制部分 150 产生数据驱动信号 DCS 和对应于外部所提供的同步信号的扫描驱动信号 SCS。由定时控制部分 150 所产生的数据驱动信号 DCS 提供给数据驱动器 120, 并且将扫描驱动器信号 SCS 提供给扫描驱动器 110。此外, 定时控制单元 150 将外部所提供的数据 Data 提供给数据驱动器 120。

像素部分 130 从外部接受第一功率电源 ELVDD 的功率和第二功率电源 ELVSS 并且向像素 140 提供第一和第二功率电源。当像素 140 接受第一功率电源 ELVDD 的功率和第二功率电源 ELVSS 的功率时, 它们就会产生对应于数据信号的光。像素 140 分成为红色像素 R、绿色像素 G 和蓝色像素 B, 它们根据数据信号分别产生红光、绿光和蓝光。在另一方面, 像素 140 的发射时间可由发射控制信号控制。

图 7 示意显示了图 6 所示的红色像素 R、绿色像素 G 和蓝色像素 B。图 7 所示的像素具有类同于图 5 所示的像素的结构, 除了驱动电路 160 与发射控制线 E_n 相耦合。

参考图 7, 开关部分 162R、162G 和 162B 与扫描线 S_n 和各自的数据线相耦合。在红色像素 R、绿色像素 G 和蓝色像素 B 的开关部分 162R、162G 和 162B 中所包括的晶体管数量可以根据有机发光二极管 OLED(R)、OLED(G) 和 OLED(B) 的发光效率作相互不同的设置。

也就是说, 三个晶体管 M1-1、M1-2 和 M1-3 形成在绿色像素 G 的开关部分 162G 上, 它包括一个绿色有机发光二极管 OLED(G)。此外, 一个晶体管 M1 形成在蓝色像素 B 的开关部分 162B 上, 它包括一个蓝色有机发光二极管 OLED(B)。另外, 两个晶体管 M1-1 和 M1-2 形成在红色像素 R 的开关部分 162R 上, 它包括一个红色有机发光二极管 OLED(R)。

当设置在开关部分 162R、162G 和 162B 上的晶体管数量对应于发光效率来设置时, 本发明就可以显示均匀亮度的图像且与泄漏电流无关。在最佳发光效率的绿色像素 G 中所产生的泄漏电流最小, 而在最差发光效率的蓝色像素 B 中所产生的泄漏电流最大。因此, 可以均匀地设置有机发光二极管 OLED(R)、OLED(G) 和 OLED(B) 的亮度变化量, 从而可以显示均匀亮度的图像。

为了简化讨论, 图 7 显示了分别形成在红色、绿色和蓝色像素 R、G 和 B 上的两个晶体管 M1-1、M1-2, 三个晶体管 M1-1、M1-2、M1-3

以及一个晶体管 M1。然而，本发明并不限制于此。实际上，可以根据其发光效率来变化地控制红色、绿色和蓝色像素 R、G 和 B 中的晶体的数量。

驱动电路 160 可根据数据信号将来自第一功率电源 ELVDD 的预定电流提供给有机发光二极管 OLED(R)、OLED(G)和 OLED(B)。驱动电路 160 可根据来自发射控制线 En 的发射控制信号控制发射时间。驱动电路 160 的结构耦合着发射控制线，并且可以进行不同的设置，以便于根据来自发射控制线的发射信号来控制发射时间。

例如，正如图 8 所示，驱动电路 160 可以包括第二晶体管 M2，存储电容器 Cst 和第三晶体管 M3。第二晶体管 M2 与开关部分 162R、162G 和 162B，有机发光二极管 OLED(R)、OLED(G)和 OLED(B)以及第一功率电源 ELVDD 相耦合。存储电容器 Cst 设置在第二晶体管 M2 的栅极电极和第一电极之间。第三晶体管 M3 与第二晶体管 M2 以及有机发光二极管 OLED(R)、OLED(G)和 OLED(B)相耦合。

存储电容器 Cst 采用对应于通过开关部分 162R、162G 和 162B 所提供的数据信号的电压进行充电。第二晶体管 M2 向有机发光二极管 OLED(R)、OLED(G)和 OLED(B)提供电流，该电流对应于在存储电容器 Cst 中充电的电压。当发射控制信号提供给第三晶体管 M3 时，第三晶体管 M3 导通。否则，在后续的时间周期内，第三晶体管 M3 截止。

发射控制信号被提供给第 n 发射控制线 En 以与被提供给第 n 扫描线 Sn 的扫描信号相重叠。在存储电容器 Cst 采用对应于数据信号的电压进行充电时，第三晶体管 M3 截止。在存储电容器 Cst 采用所需要的电压进行充电之后，第三晶体管 M3 导通。

图 9 显示了图 6 所示的红色像素 R、绿色像素 G 和蓝色像素 B 的另一示例。参考图 9，在本发明的第二实施例中，在绿色像素 G 的开关部分 164G 中所包括的晶体管数量设置成不同于在红色和蓝色像素 R 和 B 中所包括的晶体管数量。换句话说，在本发明的第二实施例中，红色像素 R 的开关部分 164R 和蓝色像素 B 的开关部分 164B 具有相同数量的晶体管。

具体地说，正如以上所讨论的那样，有机发光二极管 OLED(R)、OLED(G)和 OLED(B)的发射效率可由公式 1 确定。在红色和蓝色有机发光二极管 OLED(R)和 OLED(B)之间的发射效率差异是小的。换句话说，红色和蓝色有机发光二极管 OLED(R)和 OLED(B)的发射效率设置成相同。因此，尽管在开关部分 164R、164G 和 164B 中的晶体管数量设置成相同，但不会产生很大的亮度差异。

为了简化讨论，图 9 显示了两个晶体管 M1-1、M1-2，三个晶体

管 M1-1、M1-2 和 M1-3 以及两个晶体管 M1-1、M1-2，这些晶体管都分别形成在红色、绿色和蓝色象素 R、G 和 B 上。然而，本发明并不限制于此。实际上，在红色、绿色和蓝色象素 R、G 和 B 中的晶体管数量可以根据其发射效率来进行不同地控制。

图 8 所示的上述象素具有用于驱动有机发光二极管 OLED 的通用电路结构。然而，由于向有机发光二极管提供电流的第二晶体管 M2 的阈值电压中的非均匀性，使得由图 8 所示的电路结构所构成的象素 140 不能显示均匀的图像。可以采用各种不同的电路来补偿在第二晶体管 M2 的阈值电压中的非均匀性。在这些方法中，广泛使用与初始功率电源相耦合的电路，以便于补偿在第二晶体管 M2 的阈值电压中的非均匀性。

图 10 示意显示了根据本发明第三实施例的有机发光显示器。

参考图 10，根据本发明第三实施例的有机发光显示器包括具有象素 240 的象素部分 230，扫描驱动器 210、数据驱动器 220，以及定时控制单元 250。象素 240 连接到扫描线 S1 至 Sn 和数据线 D1 至 Dm。扫描驱动器 210 驱动扫描线 S1 至 Sn 和发射控制线 E1 至 En。数据驱动器 220 驱动数据线 D1 至 Dm。定时控制单元 250 控制扫描驱动器 210 和数据驱动器 220。

扫描驱动器 210 接受来自定时控制单元 250 的扫描驱动控制信号 SCS。接受扫描驱动控制信号的扫描驱动器 210 依次向扫描线 S1 至 Sn 提供扫描信号。此外，扫描驱动器 210 产生一个发射控制信号，并将发射控制信号依次提供给发射控制线 E1 至 En。设置发射控制信号使之宽度比扫描信号宽度更宽。

数据驱动器 220 接受来自定时控制部分 250 的数据驱动信号 DCS。接受数据驱动信号 DCS 的数据驱动器 220 产生数据信号并且以与数据信号相同步的方式提供给数据线 D1 至 Dm。

定时控制部分 250 产生数据驱动信号 DCS 以及对应于外部所提供的同步信号的扫描驱动信号 SCS。由定时控制部分 250 所产生的数据驱动信号 DCS 提供给数据驱动器 220，而扫描驱动信号 SCS 提供给扫描驱动器 210。此外，定时控制部分 250 向数据驱动器 220 提供外部所提供的数据 Data。

象素部分 230 从外部接受第一功率电源 ELVDD 的功率和第二功率电源 ELVSS 并且向象素 240 提供第一和第二功率电源。当象素 240 接受第一功率电源 ELVDD 的功率和第二功率电源 ELVSS 的功率时，它们就会产生对应于数据信号的光。

象素 240 分成为红色象素 R、绿色象素 G 和蓝色象素 B，它们根据数据信号分别发出红光、绿光和蓝光。在另一方面，象素 240

的发射时间可由发射控制信号控制。在红色象素 R、绿色象素 G 和蓝色象素 B 中，耦合到初始功率电源的晶体管的数量被设置成不相同。实际上，将较低的电压设置成初始功率电源用于初始化象素 240，使得耦合到初始功率电源的晶体管产生较大的泄漏电流。

图 11 显示了图 10 所示的红色象素 R、绿色象素 G 和蓝色象素 B。

参考图 11，红色象素 R、绿色象素 G 和蓝色象素 B 中的每一个均包括有机发光二极管 OLED(R)、OLED(G)和 OLED(B)中的一个，开关部分 262R、262G 和 262B 中的一个，一个驱动电路 260，以及初始化部分 264R、264G 和 264B 中的一个。开关部分 262R、262G 和 262B 连接着扫描线 S_n 并向其提供数据信号。驱动部分 260 向有机发光二极管 OLED(R)、OLED(G)和 OLED(B)提供对应于来自开关部分 262R、262G 和 262B 的数据信号的电流。初始化部分 264R、264G 和 264B 向驱动部分 260 提供来自初始功率电源 V_{int} 。

开关部分 262R、262G 和 262B 根据来自扫描线 S_n 的扫描信号向驱动电路 260 提供来自数据线 D 的数据信号。为了能够这样，正如图 12 所示，驱动电路 260 包括第一晶体管 M1。当扫描信号提供给第一晶体管 M1 时，它导通以便于电性能连接着扫描线 S_n 和数据线 D。

驱动电路 260 充电至对应于来自开关部分 262R、262G 和 262B 的数据信号的预定电压，并向有机发光二极管 OLED(R)、OLED(G)和 OLED(B)提供对应于充电电压的电流。为了能够这样做，驱动电路 260 包括第二晶体管 M2、第三晶体管 M3、第四晶体管 M4、第五晶体管 M5 以及存储电容器 Cst。

第二晶体管 M2 的第一电极连接着开关部分 262R、262G 和 262B，它的第二电极连接着第四晶体管 M4 的第一电极。此外，第二晶体管 M2 的栅极电极连接着存储电容器 Cst。第二晶体管 M2 将对应于在存储电容器 Cst 充电电压的电流传递给有机发光二极管 OLED(R)、OLED(G)和 OLED(B)。

第三晶体管 M3 的第一电极连接着第二晶体管 M2 的第二电极，并且它的第二电极连接着第二晶体管 M2 的栅极电极。此外，第三晶体管 M3 的栅极电极连接着第 n 扫描线 S_n 。当扫描信号提供给第 n 扫描线 S_n (即，当前的扫描线)，第三晶体管 M3 导通，形成二极管连接的第二晶体管 M2。

第四晶体管 M4 的第一电极连接着第二晶体管 M2 的第二电极，并且它的第二电极连接着有机发光二极管 OLED(R)、OLED(G)和 OLED(B)的阳极电极。此外，第四晶体管 M4 的栅极电极连接着发射

控制线 En。当没有提供发射控制信号时，第四晶体管 M4 导通，将来自第二晶体管 M2 的电流传递给有机发光二极管 OLED。

第五晶体管 M5 的第一电极连接着第一功率电源 ELVDD，并且它的第二电极连接着第二晶体管 M2 的第一电极。此外，第五晶体管 M5 的栅极电极连接着发射控制线 En。当没有向发射控制线 En 提供发射控制信号时，第五晶体管 M5 导通，以便于将第二晶体管的第一电极电性能连接着第一功率电源 ELVDD。

当扫描信号提供给第 n-1 扫描线 Sn-1 (原先的扫描线) 时，初始化部分 264R、264G 和 264B 将驱动电路 260 中的第二晶体管 M2 的栅极电压充电至初始功率电源 Vint 的电压。为了能这样做，初始化部分 264R、264G 和 264B 包括至少一个晶体管。当扫描信号提供给第 n-1 扫描线 Sn-1 时，在初始化部分 264R、264G 和 264B 中所包括的晶体管导通，使得第二晶体管 M2 的栅极电极电性连接初始功率电源 Vint。在初始化部分 264R、264G 和 264B 中所包括的晶体管数量可根据有机发光二极管 OLED(R)、OLED(G)和 OLED(B)的发射效率作不同的设置。

特别是，三个晶体管 Mi-1、Mi-2 和 Mi-3 形成在绿色像素 G 的初始化部分 264G 上，它包括一个绿色有机发光二极管 OLED(G)。此外，一个晶体管 Mi 形成在蓝色像素 B 的初始化部分 264B 上，它包括一个蓝色有机发光二极管 OLED(B)。同样，两个晶体管 Mi-1 和 Mi-2 形成在红色像素 R 的初始化部分 264R 上，它包括一个红色有机发光二极管 OLED(R)。

当设置在初始化部分 264R、264G 和 264B 之间的晶体管数量可对应于发射效率来设置，可以显示均匀亮度的图像而与泄漏电流无关。换句话说，最佳发射效率的绿色像素中所产生的泄漏电流最小，而在最差发射效率的蓝色像素 B 中所初始的泄漏电流最大。因此，均匀设置有机发光二极管 OLED(R)、OLED(G)和 OLED(B)的亮度变化量，从而显示均匀亮度的图像。

为了简化讨论，图 11 显示了两个晶体管 Mi-1 和 Mi-2，三个晶体管 Mi-1、Mi-2 和 Mi-3 以及一个晶体管 Mi，它们分别形成在红色、绿色和蓝色像素 R、G 和 B 的初始化部分 264R、264G 和 264B 上。然而，本发明不限制于此。实际上，在各个红色、绿色和蓝色像素 R、G 和 B 的初始化部分 264R、264G 和 264B 中的晶体管数量可以根据其发射效率进行不同地控制。

图 12 显示了图 11 所示的驱动电路结构的电路图。图 13 显示了用于驱动图 12 所示像素的方法的波形。

现在以连接着 n-1 扫描线 Sn-1 和 m 数据线 Dm 的蓝色像素 B 为

例来讨论有机发光显示器的工作，以及图 13 所示的波形。

首先，当扫描信号提供给 n-1 扫描线 Sn-1 时，在初始化部分 264B 中所包括的初始化晶体管导通。当初始化部分 264B 导通时，将初始功率电源 Vint 的电压提供给存储电容器 Cst 的一端和第二晶体管 M2 的栅极电极。因为小于数据信号的电压设置成初始功率电源 Vint，存储电容器 Cst 的一端和第二晶体管 M2 的栅极电极采用初始功率电源 Vint 的电压进行初始化。

接着，将扫描信号提供给第 n 扫描线 Sn。当扫描信号提供给第 n 扫描线 Sn 时，第一晶体管 M1 和第三晶体管 M3 导通。当第三晶体管 M3 导通时，第二晶体管 M2 二极管连接。当第一晶体管 M1 导通时，来自数据线 Dm 的数据信号就传递给第二晶体管 M2 的第一电极。这时，因为第二晶体管 M2 的栅极电极的电压设置成初始功率电源 Vint 的电压（即，是小于数据信号的电压），所以第二晶体管 M2 导通。

当第二晶体管 M2 导通时，则数据信号就通过第二晶体管 M2 和第三晶体管 M3 提供给存储电容器 Cst 的一端。因为数据信号通过第二晶体管 M2 被传递给存储电容器 Cst，该晶体管 M2 是二极管连接，所以存储电容器 Cst 采用对应于数据信号和第二晶体管 M2 阈值电压的电压进行充电。

在存储电容器 Cst 采用对应于数据信号和第二晶体管 M2 阈值电压的电压进行充电之后，就停止提供发射控制信号，使得第四晶体管 M4 和第五晶体管 M5 的导通。当第四晶体管 M4 和第五晶体管 M5 导通时，形成从第一功率电源 ELVDD 到有机发光二极管 OLED 的电流路径。在这种情况下，第二晶体管 M2 就以对应于在存储电容器 Cst 中充电的电压来控制从第一功率电源 ELVDD 到有机发光二极管 OLED 的电流大小。

这里，在象素 240 中所包括的存储电容器 Cst 采用对应于第二晶体管 M2 的阈值电压以及数据信号的电压进行充电，使得它能够控制流过有机发光二极管 OLED 的电流而与第二晶体管 M2 的阈值电压无关。在这种情况下，各个象素 240 就可以显示均匀亮度的图像，而与第二晶体管 M2 的阈值电压无关。

图 14 显示了图 10 所示红色象素 R、绿色象素 G 和蓝色象素 B 的另一示例。参考图 14，在本发明的第二实施例中，在绿色象素 G 的开关部分 264G 中所包括的晶体管数量设置成不同于在红色和蓝色象素 R 和 B 中所包括的数量。换句话说，在本发明的第二实施例中，红色象素 R 的开关部分 264R 和蓝色象素 B 的开关部分 264B 包含着相同数量的晶体管。

特别是，正如以上所描述的那样，有机发光二极管 OLED(R)、OLED (G)和 OLED(B)的发射效率是由公式 1 所确定。在红色和蓝色有机发光二极管 OLED(R)和 OLED(B)之间的发射效率差异是小的。换句话说，红色和蓝色有机发光二极管 OLED(R)和 OLED(B)的发射效率是同样设置的。因此，尽管在开关部分 264R、264G 和 264B 中的晶体管数量是相同设置的，但是不会产生大的亮度差异。

为了简化讨论，图 14 显示了两个晶体管 Mi-1、Mi-2，三个晶体管 Mi-1、Mi-2 和 Mi-3，以及两个晶体管 Mi-1、Mi-2，它们形成在红色、绿色和蓝色像素 R、G 和 B 的各个初始化部分 264R、264G 和 264B 上。然而，本发明并不限制于此。实际上，在红色、绿色和蓝色像素 R、G 和 B 的各个初始化部分 264R、264G 和 264B 上的晶体管数量可以根据其发射效率而进行不同的控制。

另一方面，根据有机发光二极管 OLED(R)、OLED (G)和 OLED(B)的发射效率，在图 11 和图 14 所示的开关部分 262R、262G 和 262B 中所包括的晶体管数量也是可以控制的。例如，在开关部分 262R、262G 和 262B 中所包括的晶体管数量可以参照图 7 和图 9 的说明来设置。

从上述描述中，很显然，在根据本发明典型实施例的有机发光显示器中，因为在泄漏路径上所设置的晶体管数量是根据有机发光二极管的发射效率而设置的，所以它可以显示具有均匀亮度的图像。也就是说，晶体管的数量设置成减小包括具有较高发射效率的有机发光二极管的像素中的泄漏电流。相比之下，晶体管数量设置成允许具有较低发射效率的有机发光二极管的像素中流过较大的泄漏电流。因此，由于泄漏电流所引起的光亮度变化是相同设置而与有机发光二极管无关的，其结果是能够显示具有均匀亮度的图像。

虽然已经显示和讨论了本发明的一些实施例，但业内技术人员应该理解的是，在不背离本发明的原理和精神的条件下，上述实施例可以有各种变化，本发明的范围可由权利要求及其等效所定义。

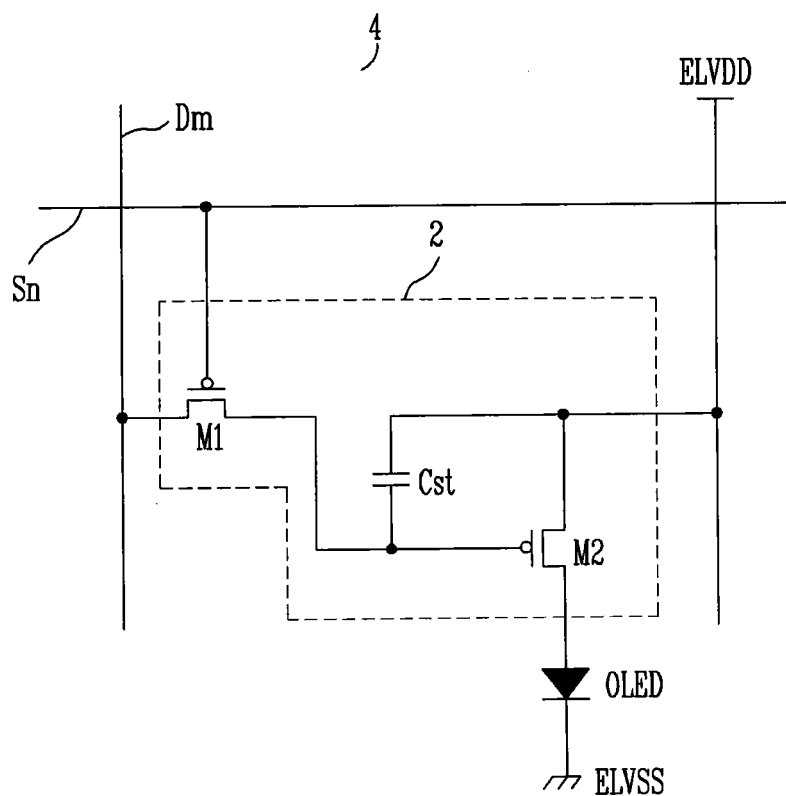


图 1

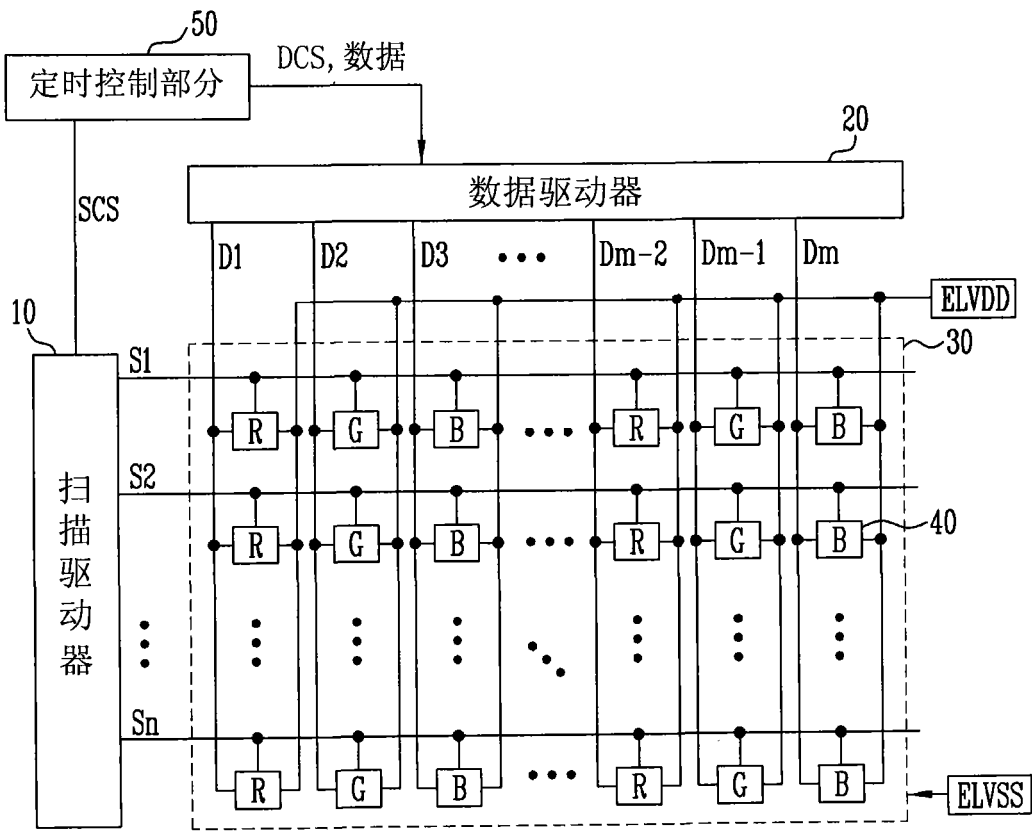


图 2

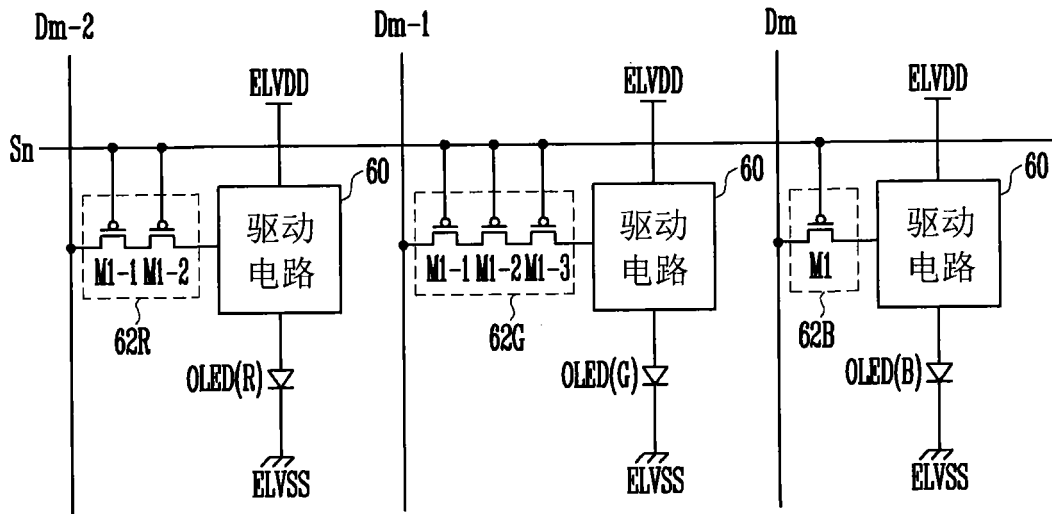


图 3

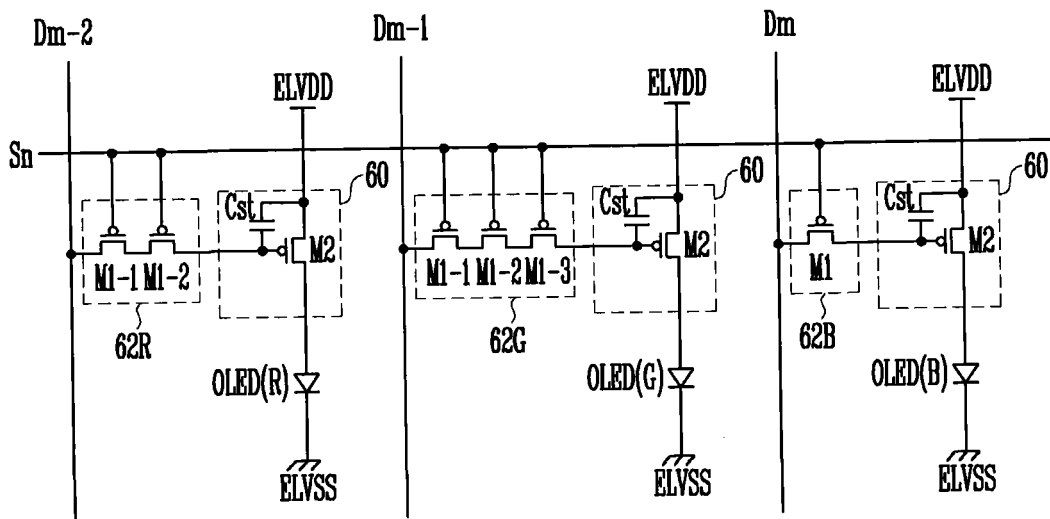


图 4

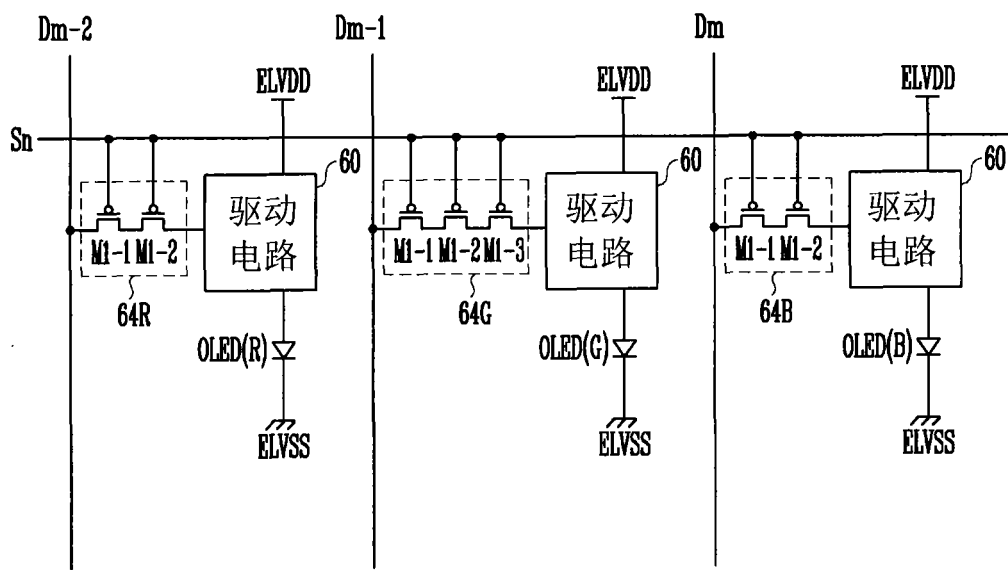


图 5

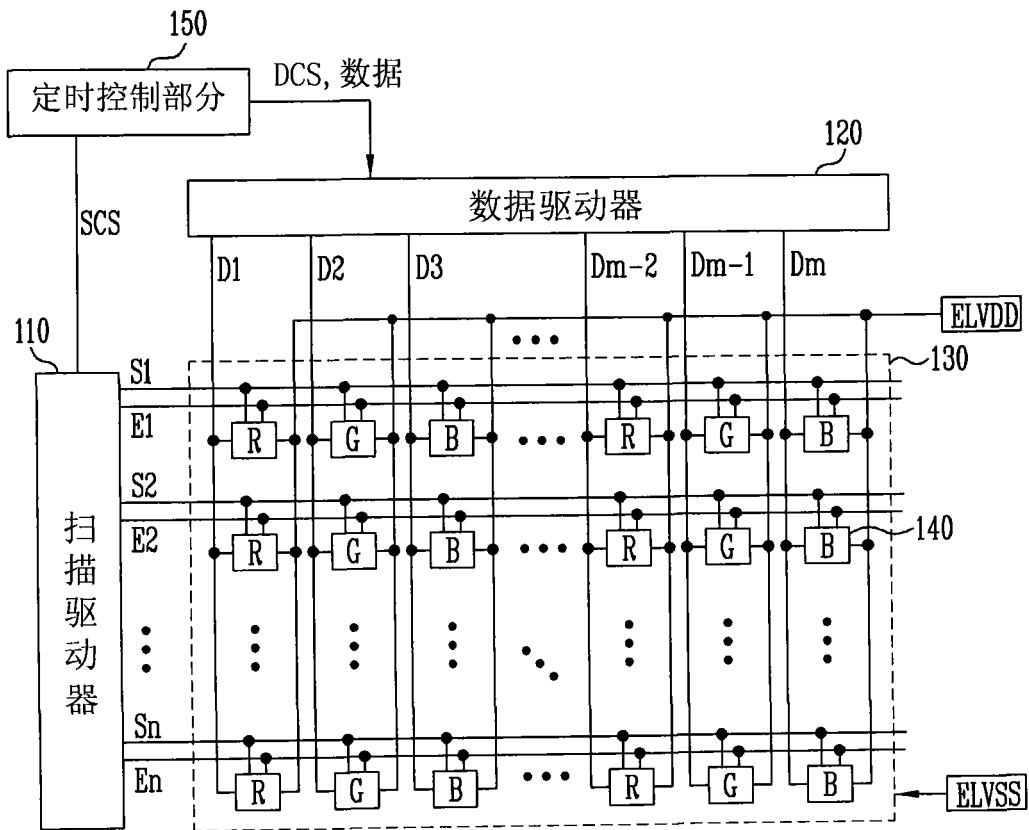


图 6

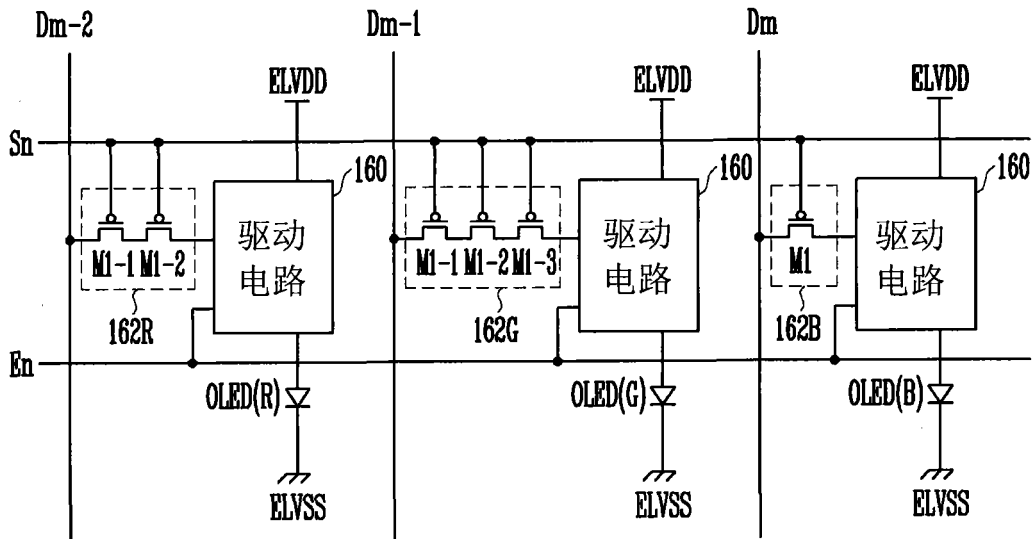


图 7

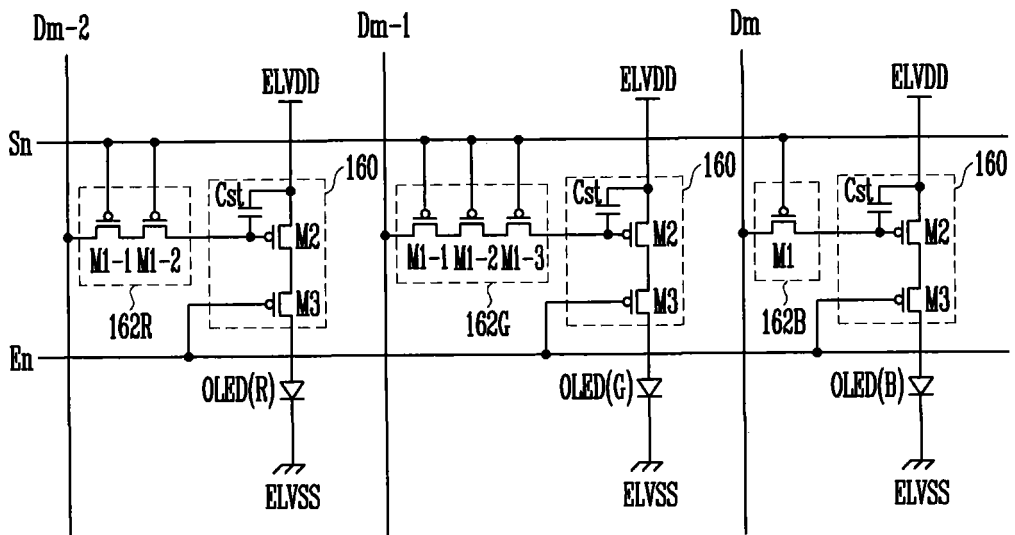


图 8

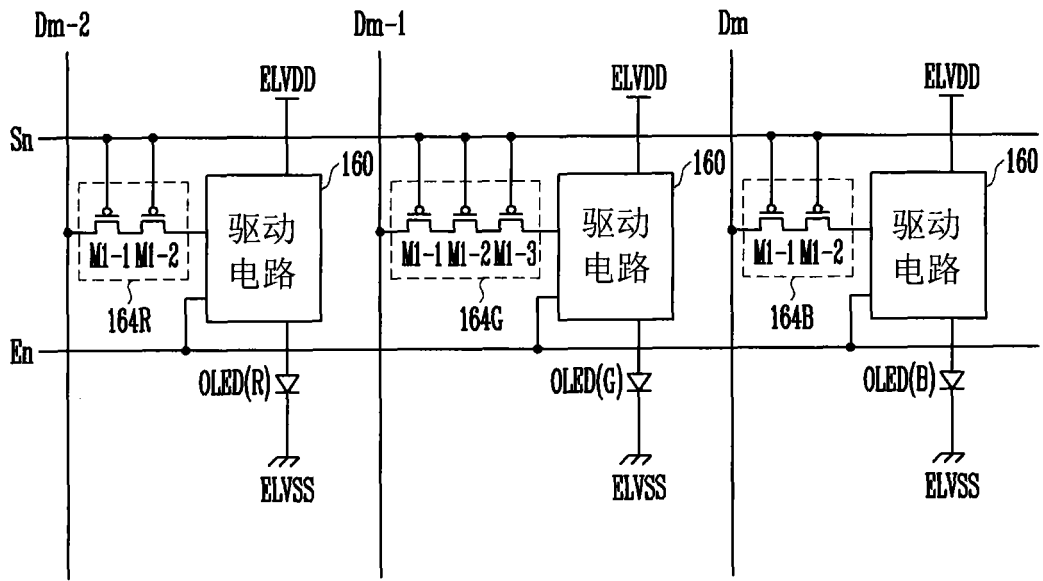


图 9

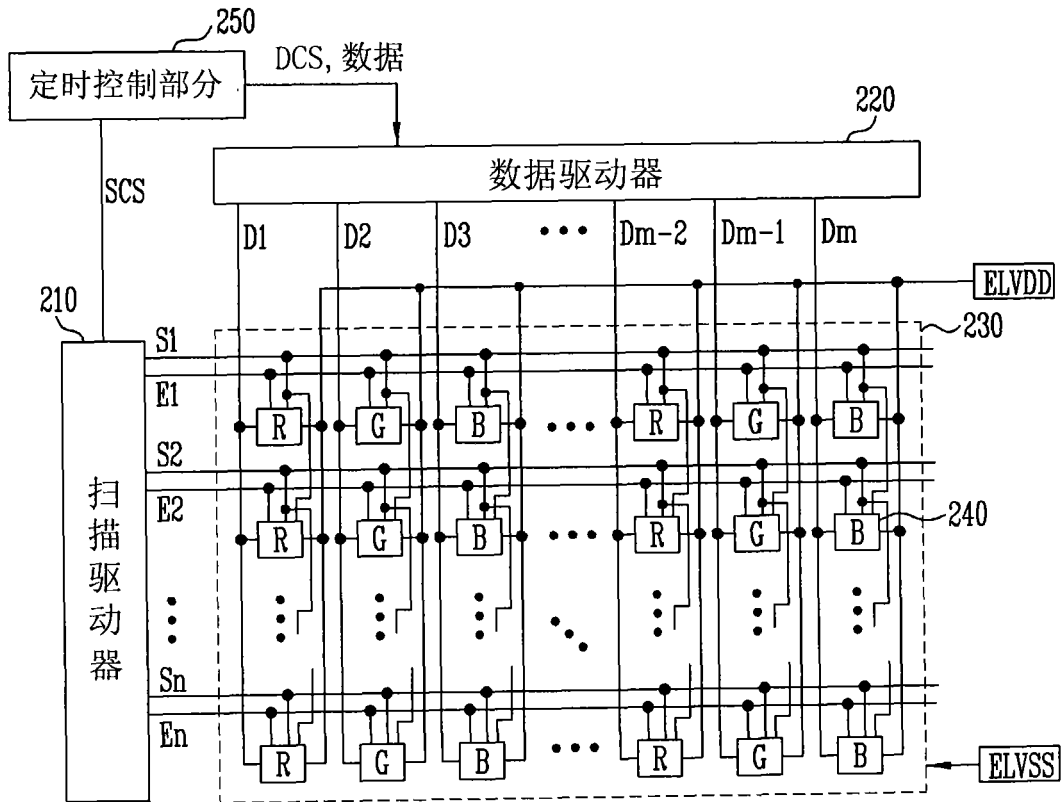


图 10

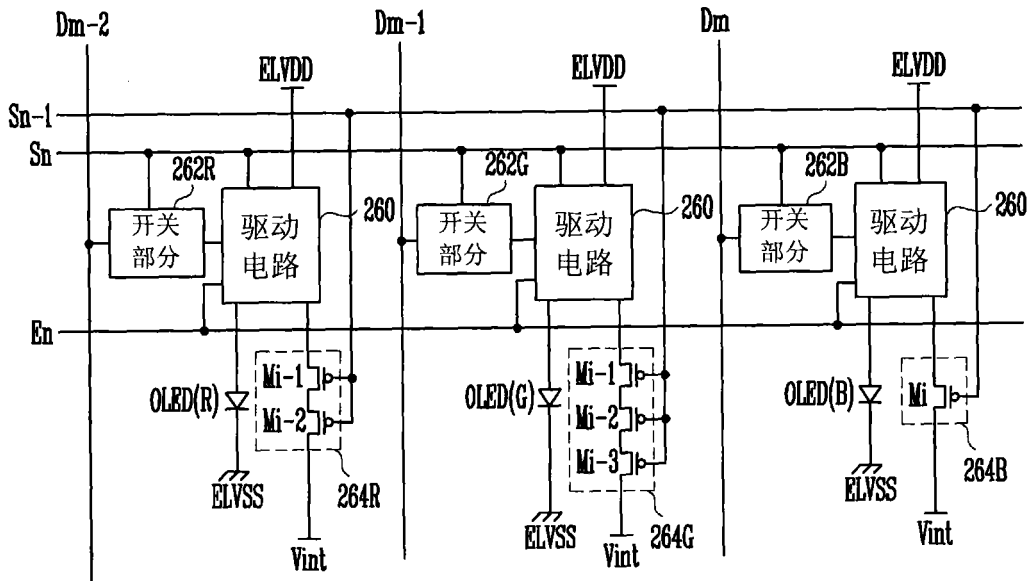


图 11

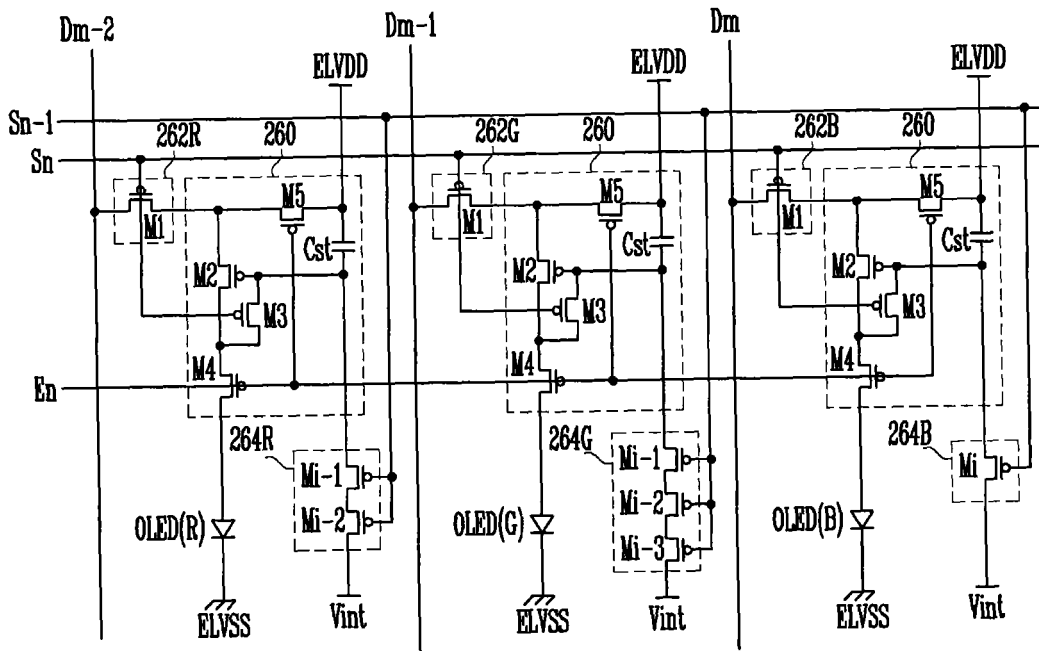


图 12

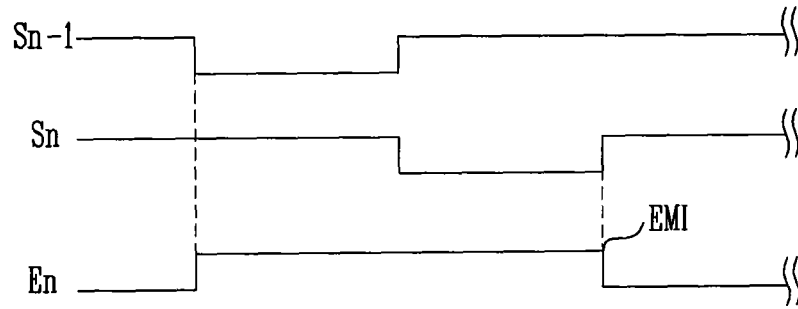


图 13

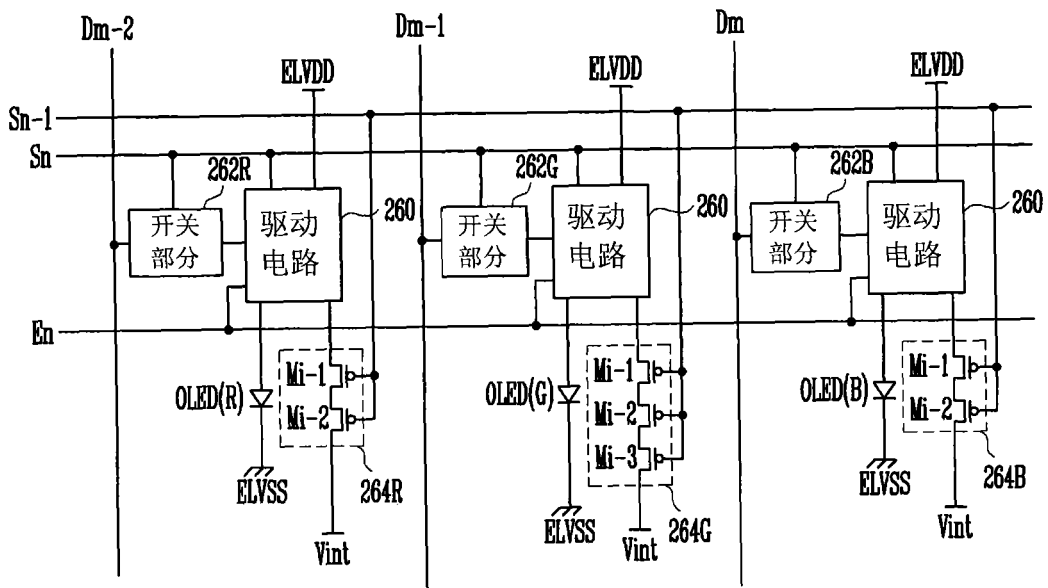


图 14

专利名称(译)	有机发光显示器		
公开(公告)号	CN101123837A	公开(公告)日	2008-02-13
申请号	CN200710141278.0	申请日	2007-08-07
[标]申请(专利权)人(译)	三星斯笛爱股份有限公司		
申请(专利权)人(译)	三星SDI株式会社		
当前申请(专利权)人(译)	三星SDI株式会社		
[标]发明人	金阳完		
发明人	金阳完		
IPC分类号	H05B33/14 H05B33/22 H05B33/08 G09F9/33		
CPC分类号	G09G2300/0443 G09G2300/0842 G09G2300/0861 G09G2320/043 G09G2310/0262 H01L27/3244 G09G2320/0242 G09G3/3233 G09G2300/0819 H01L27/3211		
代理人(译)	李湘		
优先权	1020060074588 2006-08-08 KR		
其他公开文献	CN100558208C		
外部链接	Espacenet SIPO		

摘要(译)

本发明揭示了一种能够显示均匀亮度的图像而与泄漏电流无关的有机发光显示器。该显示器包括相互交叉的扫描线和数据线。该显示器还包括分别具有红色、绿色和蓝色有机发光二极管(OLEDs)的红色、绿色和蓝色像素。红色、绿色和蓝色像素各自包括开关部分，用于根据来自扫描线的扫描信号向数据线传递数据信号。红色、绿色和蓝色像素分别包括驱动电路，用于根据来自开关部分的数据信号向所连接着的红色、绿色和蓝色OLEDs提供电流。在红色、绿色和蓝色像素所包括的各个开关部分中的至少一个部分具有不同于各个开关部分中的至少一个其它部分的晶体管数量。

