

[19] 中华人民共和国国家知识产权局



# [12] 发明专利说明书

专利号 ZL 200510008363.0

[51] Int. Cl.

H01L 51/52 (2006.01)

H01L 51/50 (2006.01)

H01L 51/56 (2006.01)

H01L 27/32 (2006.01)

[45] 授权公告日 2009年9月9日

[11] 授权公告号 CN 100539245C

[22] 申请日 2005.2.17

[21] 申请号 200510008363.0

[30] 优先权

[32] 2004.2.20 [33] KR [31] 10-2004-0011583

[32] 2004.9.17 [33] KR [31] 10-2004-0074579

[73] 专利权人 LG 电子株式会社

地址 韩国首尔

[72] 发明人 金起弘 裴孝大 权在喆

[56] 参考文献

W003005773A1 2003.1.16

JP2000357585A 2000.12.26

JP9120262A 1997.5.6

JP2000-21564A 2000.1.21

审查员 刘 军

[74] 专利代理机构 中原信达知识产权代理有限责  
任公司

代理人 樊卫民 杨本良

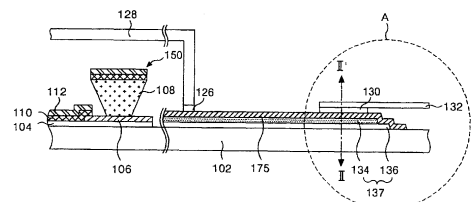
权利要求书 3 页 说明书 15 页 附图 10 页

[54] 发明名称

有机电致发光显示设备及其制造方法

[57] 摘要

本发明公开了一种用于防止衬垫部分的状态恶化的有机电致发光显示设备和其制造方法。在该有机电致发光显示设备中，第一导电层被电连接到该有机电致发光阵列的第一和第二电极的至少任何一个。第二导电层被设置在该第一导电层上。一个仿真的绝缘图形被设置以覆盖该第一和第二导电层，并且该绝缘图形具有用于暴露该第二导电层一部分的孔。



1. 一种有机电致发光显示设备，包括：  
在衬底上形成的多个第一电极；  
用于局部地暴露该第一电极以限定发光区域的绝缘膜；  
在该发光区域中，在该第一电极上形成的有机发光层；  
在该有机发光层上形成，且设置在与该第一电极交叉的方向上的多个第二电极；  
用于传送驱动信号给电极的衬垫部分；  
电连接到该衬垫部分的导电薄膜；以及  
通过该导电薄膜电连接到该衬垫部分的信号提供薄膜，其中该衬垫部分包括：  
电连接到第一和第二电极的至少任何一个的透明导电层；  
设置在该透明导电层上的不透明导电层；和  
仿真的绝缘图形，其被设置以覆盖该透明和不透明导电层，并且具有用于暴露该不透明导电层一部分的孔，该仿真的绝缘图形由与该绝缘膜相同的材料形成，  
其中该导电薄膜设置在该仿真的绝缘图形的孔中。

2. 根据权利要求1所述的有机电致发光显示设备，进一步包括：  
用于封装该有机发光层的帽区。

3. 根据权利要求2所述的有机电致发光显示设备，进一步包括：  
设置在该仿真的绝缘图形和该衬底之间的接口区域的硅薄膜。

4. 一种制造根据权利要求1所述的有机电致发光显示设备的方法，包括下列步骤：  
在衬底上，形成衬垫部分的透明导电层；  
在该透明导电层上，形成该衬垫部分的不透明导电层；和  
形成绝缘膜和仿真的绝缘图形，该绝缘膜用于局部地暴露第一电

极以限定发光区域，该仿真的绝缘图形被设置用于覆盖该透明和不透明导电层并且具有用于暴露该不透明导电层一部分的孔；以及

通过设置在该孔中的导电薄膜，电连接信号提供薄膜到该衬垫部分的不透明导电层。

5. 根据权利要求4所述的方法，进一步包括步骤：  
将帽区与该衬底连接以进行该有机发光层的封装。

6. 根据权利要求4所述的方法，进一步包括步骤：  
在该仿真的绝缘图形和该衬底之间的接口区域上形成硅薄膜。

7. 一种有机电致发光显示设备，包括：  
在衬底上形成的多个第一电极；  
在发光区域中，在该第一电极上形成的有机发光层；  
在该有机发光层上形成，且设置在与该第一电极交叉的方向上的多个第二电极；  
用于施加驱动信号到该电极的衬垫部分；  
电连接到该衬垫部分的导电薄膜；以及  
通过该导电薄膜电连接到该衬垫部分的信号提供薄膜，其中该衬垫部分包括：  
电连接到该第一和第二电极的至少任何一个的透明导电层；和  
暴露该透明导电层一部分的不透明导电层，  
其中，该导电薄膜设置在该不透明导电层上，且该信号提供薄膜通过该导电薄膜电连接到该衬垫部分。

8. 根据权利要求7所述的有机电致发光显示设备，进一步包括：  
用于封装该有机发光层的封装板；和  
设置在该透明导电层上的硅层。

9. 根据权利要求8所述的有机电致发光显示设备，其中该不透明

导电层被局部地从不同于该封装板和该信号提供薄膜的区域中除去。

10. 根据权利要求7所述的有机电致发光显示设备，其中该透明导电层包含氧化物，而该不透明导电层包含钼(Mo)。

11. 一种制造根据权利要求7所述的有机电致发光显示设备的方法，包括步骤：

在该衬底上，形成该衬垫部分的透明导电层；

在该透明导电层上，形成暴露该透明导电层的一部分的不透明导电层；

以将封装板与该衬底连接这样的方式，封装该有机发光层；和  
为施加外部驱动信号到该电极的目的，连接信号提供薄膜到该衬垫部分，

其中，通过设置在该不透明导电层上的导电薄膜，电连接所述信号提供薄膜到所述衬垫部分。

12. 根据权利要求11所述的方法，进一步包括步骤：

在该透明导电层上形成硅层。

13. 根据权利要求12所述的方法，其中该不透明导电层被局部地从不同于该封装板和该信号提供薄膜的区域中除去。

14. 根据权利要求11所述的方法，其中该透明导电层包含氧化物，而该不透明导电层包含钼(Mo)。

## 有机电致发光显示设备及其制造方法

本申请要求于2004年2月20日和2004年9月17日在韩国申请的韩国专利申请No.P2004-11583和P2004-74579的权益，其作为参考资料结合在此处。

### 技术领域

本发明涉及一种电致发光显示器(ELD)，尤其是涉及一种有机电致发光显示设备及其制造方法，其适用于防止衬垫部分的恶劣状态。

### 背景技术

近来已经开发了在重量和体积方面降低的各种各样的平面显示设备，其能够消除阴极射线管(CRT)的缺点。上述的平面显示设备包括液晶显示器(LCD)、场致发射显示器(FED)、等离子体显示板(PDP)和电致发光(EL)显示器等等。此外已经积极地经过研究努力制造高显示质量和大尺寸屏幕的平面显示设备。

在上述的平面显示设备中，该等离子体显示板具有许多缺点，其已经被明确作为最有优势的显示设备，以制造轻量化、小型的和尺寸屏幕，因为其结构和制造过程是简单的，但是其具有低的光发射效率和大功率消耗。另一方面，采用薄膜晶体管(TFT)作为开关器件的该有源矩阵LCD具有许多缺点，因为使用了半导体加工工艺，其很难制造很大尺寸的屏幕，并且由于背光单元其具有很大的功率消耗，以及由于光学设备，诸如极化滤波器、棱镜板、扩散器等等，具有很大的光损耗和窄的视角。

同时，取决于发光层的材料，该EL显示设备主要被划分为无机EL显示设备和有机EL显示设备，并且是一种自发光的设备。当与以上所

述的显示设备相比较的时候，该EL显示设备具有快速的响应速度、很大的光发射效率、高的亮度和大的视角的优点。该无机EL显示设备比有机EL显示设备具有更大的功率消耗，并且无法获得比有机EL显示设备更高的亮度，以及无法发出各种各样的颜色，诸如红(R)、绿(G)和蓝(B)颜色。另一方面，该有机EL显示设备被以数十伏的低的直流电压驱动，并且具有快速的响应速度。此外，该有机EL显示设备可以获得高的亮度，并且可以发出红(R)、绿(G)和蓝(B)等等各种各样的颜色。因此，该有机EL显示设备适合于下一代的平面显示设备。

图1是一个示出常规的有机EL显示设备结构的剖面示意图，而图2是一个沿着在图1中的 I - I ' 线提取的有机EL阵列的剖视图。

参考图1和图2，该有机EL阵列50具有在衬底2上在彼此交叉的方向上设置的第一电极(或者阳极)4和第二电极(或者阴极)12。

多个第一电极4被以相互期望的距离隔开这样的方式形成在该衬底2上。对于每个EL单元区域具有一个小孔的绝缘膜6被形成在设置有该第一电极4的该衬底2上。在该绝缘膜6上，定位有用于使有机发光层10和被形成在其上的第二电极12分离的隔离肋状物8。该隔离肋状物8被设置在与第一电极4交叉的方向上，并且具有一个悬垂结构，其中其上部比其下部具有更大的宽度。由有机化合物制成的该有机发光层10和第二电极12被整个地沉积在设置有隔离肋状物8的该绝缘膜6上。该有机发光层10表示红(R)、绿(G)和蓝(B)颜色。通常，该有机发光层10是由对于每个像素P发出红、绿和蓝颜色光的图形专用有机材料形成的。

如图2所示，该有机发光层10包括空穴注入层10e、空穴载流层10d、发光层10c、电子载流层10b以及电子注入层10a，其被顺序地设置在该第一电极4上。

在上述的有机EL显示设备中，如果电压被施加在第一电极4和第二

电极12之间,那么从第二电极12产生的电子(或者阴极)经由电子注入层10a和电子载流层10b被移动进该发光层10c中。此外,从该第一电极4产生的空穴(或者阳极)经由该空穴注入层10e和该空穴载流层10d被移动进该发光层10c中。这样,该发光层10c通过复合从电子载流层10b和空穴载流层10d馈送的电子和空穴来形成激子(exiton)。然后,该激子被再次激发为基准状态以通过第一电极4将某个光能发出到外部,从而显示一个图像。

该有机EL阵列50具有可能由于水汽和氧化被恶化的性能。为了克服这些问题,需要进行密封处理。因此,提供有该有机EL阵列50的衬底2通过密封层26与帽区28相联接。

图3示出常规的有机EL显示设备的衬垫部分。

为了从其外部接收驱动信号的目的,在图3中示出的该有机EL显示设备的衬垫部分的衬垫37被电连接到信号提供薄膜32,诸如在封装在薄膜上的芯片(COF),和在其间带有各向异性的导电薄膜30的薄膜封装(TCP)等等。该衬垫37具有以下的结构,其中连接到该有机EL阵列50的第一电极4或者第二电极12的透明导电层36和不透明的导电层34被分层生成。在此处,氧化铟锡(ITO)、氧化铟锌(IZO)、氧化铟锡-锌(ITZO)等等被用作该透明导电层36,而钼(Mo)等等被用作该不透明导电层34。此外,用于防止由水汽和氧化等等所引起的不透明的导电层34氧化的硅薄膜38被设置在该不透明的导电层34上。

此时,设置在常规的有机EL显示设备的衬垫部分上的该不透明的导电薄膜34由于水汽(H<sub>2</sub>O)和氧化(O<sub>2</sub>)等等被腐蚀,从而常常造成差的衬垫的问题在于,没有经由该信号提供薄膜32来施加驱动。

下面将详细地描述这种情况。

通常，由钼(Mo)等等制成的该不透明的导电层34当其暴露于水汽和氧气中等等时具有氧化或者腐蚀的性能。在执行将设置有有机EL阵列50的该衬底2连接到帽区28的过程和将该衬垫37结合到在其间具有ACF 30的信号提供薄膜32的过程等等的过程中，这种不透明导电层34被暴露于如图4所示在大气环境的水汽或者氧气中。该暴露的不透明导电层34经历氧化作用。此外，在形成硅薄膜38之后，氧气和水汽被渗透进在该硅薄膜38、透明导电层36和不透明导电层34之中的分界面，从而导致该不透明导电层34的氧化。这种氧化由于施加于每个衬垫37的电压差促进了电化腐蚀，从而导致不良的衬垫部分问题在于外部驱动信号没有被施加到该有机EL阵列50。

## 发明内容

因此，本发明的一个目的是提供一种适合于防止衬垫部分变差的有机电致发光显示设备及其制造方法。

为了实现本发明的这些和其他的目的，按照本发明一个方面的有机电致发光显示设备的衬垫部分包括：电连接到该有机电致发光阵列的第一和第二电极的至少任何一个的第一导电层；设置在该第一导电层上的第二导电层；和一个仿真的(dummy)绝缘图形，其被设置以覆盖该第一和第二导电层，并且具有一个用于暴露该第二导电层一部分的孔。

该有机电致发光显示设备进一步包括用于封装该有机电致发光阵列的帽区(cap)；和经由所述用于暴露第二导电层的孔来电连接到该衬垫的信号提供薄膜。

该有机电致发光显示设备进一步包括设置在仿真的绝缘图形和衬底之间的接口区域的硅薄膜。

在该有机电致发光显示设备中，该有机电致发光阵列包括一个用

于局部地暴露该第一电极以限定发光区域的绝缘膜，并且所述绝缘膜是由与该仿真的绝缘图形相同的材料形成的。

在制造有机电致发光显示设备的方法中，按照本发明的另一个方面，具有形成用于传送驱动信号到有机电致发光阵列的衬垫部分的处理过程，形成所述衬垫部分的处理过程包括步骤：在衬底上形成电连接到该有机电致发光阵列的第一和第二电极的至少任何一个的第一导电层；在该第一导电层上形成第二导电层；和形成设置以去覆盖该第一和第二导电层的仿真的绝缘图形，并且具有一个用于暴露该第二导电层一部分的孔。

该方法进一步包括步骤：将帽区与衬底连接以进行该有机电致发光阵列的封装；和经由所述用于暴露第二导电层的孔连接信号提供薄膜到该衬垫。

该方法进一步包括步骤：在仿真的绝缘图形和衬底之间的接口区域上形成一个硅薄膜。

在该方法中，该有机电致发光阵列包括一个用于局部地暴露该第一电极以限定发光区域的绝缘膜，并且所述绝缘膜是同时地由与该仿真的绝缘图形相同的材料形成的。

按照本发明再一个方面的有机电致发光显示设备包括：一个有机电致发光阵列；和一个用于施加驱动信号到该有机电致发光的衬垫，并且该衬垫具有一种其中构建第一导电层和暴露该第一导电层一部分的第二导电层的结构。

该有机电致发光显示设备进一步包括：用于封装该有机电致发光阵列的封装板；电连接到该衬垫的信号提供薄膜；和一个设置在该第一导电层上的硅层。

在该有机电致发光显示设备中，该第二导电层被局部地从一个不同于该封装板和该信号提供薄膜的区域中除去。

在该有机电致发光显示设备中，该第一导电层包含氧化物，而该第二导电层包含钼(Mo)。

在该有机电致发光显示设备中，该有机电致发光阵列具有阳极和阴极，并且该第一导电层是由与该阳极和阴极的至少任何一个相同的材料形成的。

按照本发明再一个方面的制造有机电致发光显示设备的方法包括步骤：形成有机电致发光阵列；以及形成一个具有以下结构的衬垫，其中该衬垫构建从有机电致发光阵列延伸的第一导电层和暴露该第一导电层的一部分的第二导电层。

该方法进一步包括步骤：以将封装板与衬底连接这样的方式封装该有机电致发光阵列；为施加外部驱动信号到该有机电致发光阵列的目的，连接信号提供薄膜到该衬垫；以及在该第一导电层上形成一个硅层。

在该方法中，该第二导电层被局部地从一个不同于该封装板和该信号提供薄膜的区域中除去。

在该方法中，该第一导电层包含氧化物，而该第二导电层包含钼(Mo)。

在该方法中，该有机电致发光阵列具有阳极和阴极，并且该第一导电层是由与该阳极和阴极的至少任何一个相同的材料形成的。

根据本发明的再一方面，提供一种有机电致发光显示设备，包括：在衬底上形成的多个第一电极；用于局部地暴露该第一电极以限定发光区域的绝缘膜；在该发光区域中，在该第一电极上形成的有机发光层；在该有机发光层上形成，且设置在与该第一电极交叉的方向上的多个第二电极；用于传送驱动信号给电极的衬垫部分；电连接到该衬垫部分的导电薄膜；以及通过该导电薄膜电连接到该衬垫部分的信号提供薄膜，其中该衬垫部分包括：电连接到第一和第二电极的至少任何一个的透明导电层；设置在该透明导电层上的不透明导电层；和仿真的绝缘图形，其被设置以覆盖该透明和不透明导电层，并且具有用于暴露该不透明导电层一部分的孔，该仿真的绝缘图形由与该绝缘膜相同的材料形成，其中该导电薄膜设置在该仿真的绝缘图形的孔中。

根据本发明的再一方面，提供一种制造根据权利要求1所述的有机电致发光显示设备的方法，包括下列步骤：在衬底上，形成衬垫部分的透明导电层；在该透明导电层上，形成该衬垫部分的不透明导电层；和形成绝缘膜和仿真的绝缘图形，该绝缘膜用于局部地暴露第一电极以限定发光区域，该仿真的绝缘图形被设置用于覆盖该透明和不透明导电层并且具有用于暴露该不透明导电层一部分的孔；以及通过设置在该孔中的导电薄膜，信号提供薄膜电连接到该衬垫部分的不透明导电层。

根据本发明的再一方面，提供一种有机电致发光显示设备，包括：在衬底上形成的多个第一电极；在发光区域中，在该第一电极上形成的有机发光层；在该有机发光层上形成，且设置在与该第一电极交叉的方向上的多个第二电极；用于施加驱动信号到该电极的衬垫部分；电连接到该衬垫部分的导电薄膜；以及通过该导电薄膜电连接到该衬垫部分的信号提供薄膜，其中该衬垫部分包括：电连接到该第一和第二电极的至少任何一个的透明导电层；和暴露该透明导电层一部分的不透明导电层，其中，导电薄膜设置在该不透明导电层上，且该信号提供薄膜通过该导电薄膜电连接到该衬垫部分。

根据本发明的再一方面，提供一种制造根据权利要求7所述的有机电致发光显示设备的方法，包括步骤：在该衬底上，形成该衬垫部分的透明导电层；在该透明导电层上，形成暴露该透明导电层的一部分的不透明导电层；以将封装板与该衬底连接这样的方式，封装该有机发光层；和为施加外部驱动信号到该电极的目的，连接信号提供薄膜到该衬垫部分，其中，通过设置在该不透明导电层上的导电薄膜，所述信号提供薄膜电连接到所述衬垫部分。

### 附图说明

从下面参考伴随的附图进行的本发明实施例的详细说明中，本发明的这些及其他的目的是显而易见的，其中：

图1是一个示出的常规的有机电致发光显示设备结构的剖面示意图；

图2是一个沿着在图1中的 I - I ' 线提取的有机电致发光阵列的剖视图；

图3是一个示出常规的电致发光显示设备的衬垫部分的剖视图；

图4描述常规的衬垫部分的恶劣状态；

图5是一个示出按照本发明第一个实施例的有机电致发光显示设备一部分的剖视图；

图6是一个在图5中示出的衬垫部分A的详细的透视图；

图7是一个沿着在图5中的 II - II ' 线提取的衬垫部分的剖视图；

图8是一个描述按照本发明第一个实施例的制造该有机电致发光显示设备方法的流程图；

图9是一个示出按照本发明第二个实施例的有机电致发光显示设备一部分的剖视图；和

图10是一个描述按照本发明第二个实施例的制造该有机电致发光显示设备方法的流程图。

### 具体实施方式

现在将详细地进行介绍本发明的优选实施例，其例子被在所附的

附图中举例说明。

在下文中将参考图5至10详细描述本发明的优选实施例。

图5是一个示出按照本发明第一个实施例的有机电致发光(EL)显示设备一部分的剖视图,图6是一个在图5中示出的衬垫部分A的详细的透视图,和图7是一个沿着在图5中的II-II'线提取的衬垫部分的剖视图。

在图5至图7中示出的按照本发明第一个实施例的有机EL显示设备中的有机EL阵列150具有与在图1至图3中示出的常规的有机EL显示设备中的那些相同的结构。

参考图5至图7,该有机EL阵列150具有在衬底102上在彼此交叉的方向上设置的第一电极(或者阳极)104和第二电极(或者阴极)112。

多个第一电极104被以相互期望的距离隔开这样的方式形成在该衬底2上。对于每个EL单元区域具有一个小孔的绝缘膜106被形成在设置有该第一电极104的该衬底102上。在该绝缘膜106上,设置有用使有机发光层110和被形成在其上的第二电极112间隔的隔离肋状物108。该隔离肋状物108被设置在与第一电极104交叉的方向上,并且具有一个悬垂结构,其中其上部比其下部具有更大的宽度。由有机化合物制成的该有机发光层110和第二电极112被整个地沉积在设置有隔离肋状物108的该绝缘膜106上。

为了从其外部接收驱动信号的目的,该有机EL显示设备的衬垫部分的衬垫137被电连接到信号提供薄膜132,诸如在薄膜上的芯片(COF),和在其间带有各向异性导电薄膜(ACF)30的薄膜封装(TCP)等等。

该衬垫137包括连接到第一电极104或者第二电极112的透明的导电层136，用于增强该透明导电层136的导电性的不透明的导电层134，和用于覆盖该透明导电层136和该不透明的导电层134的仿真的绝缘图形175。

该仿真的绝缘图形175起防止该不透光的导电层134氧化或者腐蚀的作用。特别地，设置该仿真的绝缘图形175，以覆盖由钼(Mo)制成的该不透明的导电层134几乎不受水汽(H<sub>2</sub>O)和氧气(O<sub>2</sub>)的影响，从而允许该不透明的导电层134暴露到水汽(H<sub>2</sub>O)和氧化(O<sub>2</sub>)等等的环境中。

该仿真的绝缘图形175设置有一个用于暴露该不透明导电层134的一部分的接触孔180，并且该信号提供薄膜132通过该暴露的接触孔180连接到该不透明导电层134，从而允许其被电连接到该衬垫137。

在此处，氧化铟锡(ITO)、氧化铟锌(IZO)、氧化铟锡-锌(ITZO)等等被用作该透明导电层136，而钼(Mo)等等被用作该不透明导电层134。该仿真的绝缘图形175是由与该有机EL阵列150的绝缘图形106相同的材料形成的。

此外，硅薄膜36被设置在该仿真的绝缘图形175，或者在衬底102和仿真的绝缘图形175之间的接口区域上，从而增强该不透明导电层134的保护。

如上所述，按照本发明第一个实施例的该有机EL显示设备的衬垫部分包括电连接到该有机EL阵列150的第一和第二电极104和112的至少任何一个的该透明导电层136和不透明导电层134，并且设置该仿真的绝缘图形175去覆盖该透明导电层136和不透明导电层134，并且具有用于暴露不透明导电层134的一部分的该接触孔180。因此，其变为对保护该不透明导电层134避免水汽和氧气等等来说是可能的，从而防止该衬垫部分的变差。

图8是一个描述按照本发明第一个实施例的制造该有机电致发光显示设备方法的流程图。

首先，在步骤S2，连接到该有机EL阵列150的第一电极104和第二电极112的每个的该透明导电层136被形成在该衬底102上。在此处，氧化铟锡(ITO)、氧化铟锌(IZO)、氧化铟锡-锌(ITZO)等等被用作该透明导电层136。

在步骤S4，不透明导电材料通过沉积技术，诸如喷镀等等被整个地沉积在该透明导电层136上，然后通过光刻法和使用掩模的腐蚀处理来构图，从而提供该不透明导电层134。

然后，在步骤S6，感光的绝缘材料被沉积在设置有第一电极、透明导电层136和不透明导电层134的衬底102上，然后通过光刻法来构图形，从而在该不透明导电层134上设置该有机EL阵列150的绝缘膜106和设置该仿真的绝缘图形175。该绝缘膜106局部地暴露该第一电极104以限定一个发光的区域，而设置该仿真的绝缘膜175以去覆盖该透明导电层136和该不透明导电层134，并且具有用于暴露该不透明导电层134一部分的接触孔180。

因此，设置的该衬垫136具有以下的结构，其中构建该透明导电136、该不透明导电层134和该仿真的绝缘图形175。

接着，在步骤S8，通过密封处理将该帽区128连接到该衬底102。在步骤S10，该衬垫137经由该ACF 130被电连接到该信号提供薄膜132。换句话说，该ACF 130经由该仿真的绝缘图形175的接触孔180被连接到该衬垫137的不透明导电层134。

最后，在步骤S12，该硅薄膜138被设置在该仿真的绝缘图形175

上，或者被设置在该仿真的绝缘图形175和该衬底102之间的接口区域上。

图9是一个示出按照本发明第二个实施例的有机电致发光(EL)显示设备一部分的剖视图。

参考图5至图7，该有机EL阵列150具有在衬底102上在彼此交叉的方向上设置的第一电极(或者阳极) 104和第二电极(或者阴极) 112。

为了从其外部接收驱动信号的目的，该有机EL显示设备的衬垫区域的衬垫137被电连接到信号提供薄膜132，例如连接薄膜，诸如在其间带有各向异性导电薄膜(ACF) 30的薄膜封装(TCP)等等。

该衬垫137具有以下结构，其中构建连接到有机EL阵列150的第一电极104或者第二电极112的透明导电层136、和用于增强该透明导电层136的导电性的不透明导电层134。在此处，该不透明导电层134被以暴露该透明导电层136的一部分这样的方式设置在该透明导电层136上。更具体地说，设置该透明导电层136以在不同于其区域的区域上暴露该透明导电层136，该区域与封装板128和TCP 132相重叠。用于防止由水汽和氧气等等所引起的不透明导电层134氧化的硅层134被设置在该不透明导电层134和该透明导电层136上。

如上所述，在按照本发明第二个实施例的该有机EL显示设备的衬垫区域中，该不透明导电层134在连接到第一和第二电极104和112的任何一个的该透明导电层136上设置在与封装板128和TCP 132相重叠的区域上。因此，该透明导电层136以与在该衬垫区域的封装板128和TCP 132不相重叠的区域上暴露的方式来设置，使得其与现有技术相比可以更好地防止由水汽(H<sub>2</sub>O)和氧气(O<sub>2</sub>)等等所引起的该不透明导电层134的氧化。

下面将详细地描述这种情况。

通常，当其暴露于水汽和氧气等等的时候，由钼(Mo)制成的该不透明导电层134具有氧化性能，但是由氧化铟锡(ITO)、氧化铟锌(IZO)、氧化铟锡-锌(ITZO)等等制成的该透明导电层136没有由于氧化和水汽等等被氧化。换句话说，与该不透明导电层134相比，该透明导电层136包含具有较强防酸性能的氧化物。

在执行将设置有有机EL阵列150的衬底102与封装板128的连接处理，和在其间具有ACF 130的衬垫137和TCP 132的连接处理的过程中，即使其在大气中暴露于水汽和氧气，该透明导电层136不被氧化。另一方面，由于该封装板128和该TCP 132，该不透明导电层134没有暴露于水汽和氧气中。因此，所有的导电层没有被氧化，结果由施加于每个衬垫37的电压差所引起的电化腐蚀也不会产生。因此，其变得可以防止衬垫变差的状态。

图10是一个描述按照本发明第二个实施例的制造该有机EL显示设备方法的流程图。

首先，在步骤S32，该有机EL阵列150被形成在该衬底150上，并且同时，连接到该有机EL阵列150的第一电极104和第二电极112的每个的该透明导电层136被形成在该衬底102上。在此处，氧化铟锡(ITO)、氧化铟锌(IZO)、氧化铟锡-锌(ITZO)等等被用作该透明导电层136。

在步骤S34，不透明导电材料通过沉积技术，诸如喷镀等等被整个地沉积在该透明导电层136上，然后通过光刻法和使用掩模的刻蚀过程来构成图形，从而提供该不透明导电层134。在这种情况下，该不透明导电层134被设置在一个与该封装板128重叠的区域上，该封装板128与该衬底102连接，并且该TCP 132电连接到该衬垫137。因此，该透明导电层136在一个与该封装板128和该TCP 132不相重叠的区域上暴露。

这样，设置的该衬垫137具有以下的结构，其中构建该透明导电层136和该不透明导电层134。

接着，在步骤36，该封装板128通过密封处理连接到该衬底102。在步骤38，该衬垫137通过该ACF 130被电连接到该TCP132。

最后，在步骤S40上，该硅层138被形成在暴露的透明导电层136上。

在按照本发明实施例的该有机EL显示设备和制造方法中，该不透明导电层134被以这样的方式设置，以在一个与该封装板128重叠的区域上暴露该透明导电层136的一部分，并且在该透明导电层136上该TCP 132用于施加驱动信号到该有机EL阵列。因此，该不透明导电层134没有暴露于水气(H<sub>2</sub>O)和氧气(O<sub>2</sub>)等等中，从而防止该不透明导电层134的氧化。因此，其变得可以防止衬垫状态变差，诸如防止由施加于每个衬垫137的电压差所引起的电化腐蚀的产生。

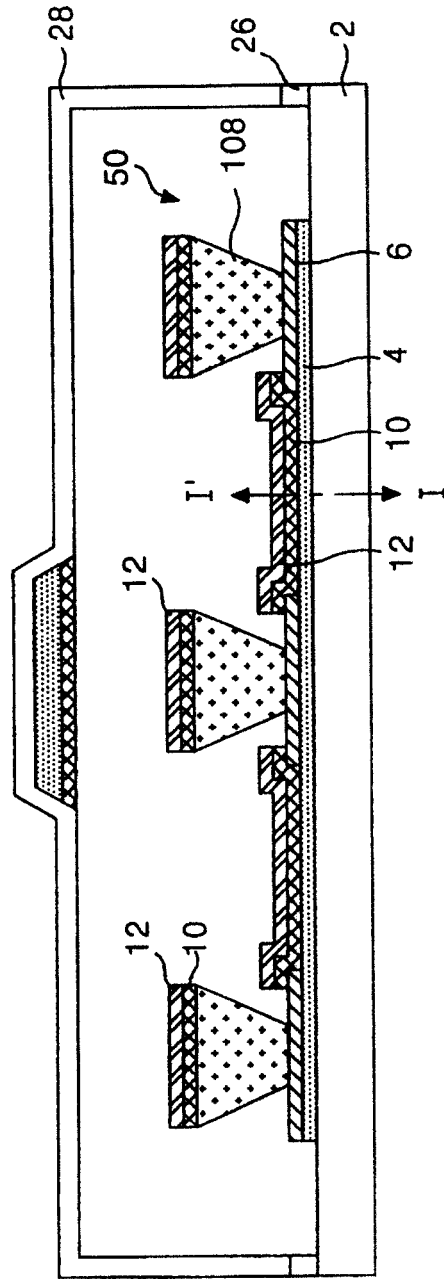
如上所述，按照本发明，该衬垫部分包括该透明导电层和该不透明导电层，并且该仿真的绝缘图形用于覆盖该透明导电层和该不透明导电层，以保护该不透明导电层避免水汽和氧气等等。因此，其可以防止衬垫部分变差，诸如防止该不透明导电层的氧化或者腐蚀。

此外，按照本发明，该不透明导电层被以这样的方式设置在从该有机EL阵列伸出的该透明导电层上，以暴露该透明导电层的一部分，并且与该封装板和该TCP重叠。这样，该不透明导电层没有暴露于水气(H<sub>2</sub>O)和氧气(O<sub>2</sub>)等等中，从而防止该不透明导电层的氧化。因此，其变得可以防止衬垫部分变差。

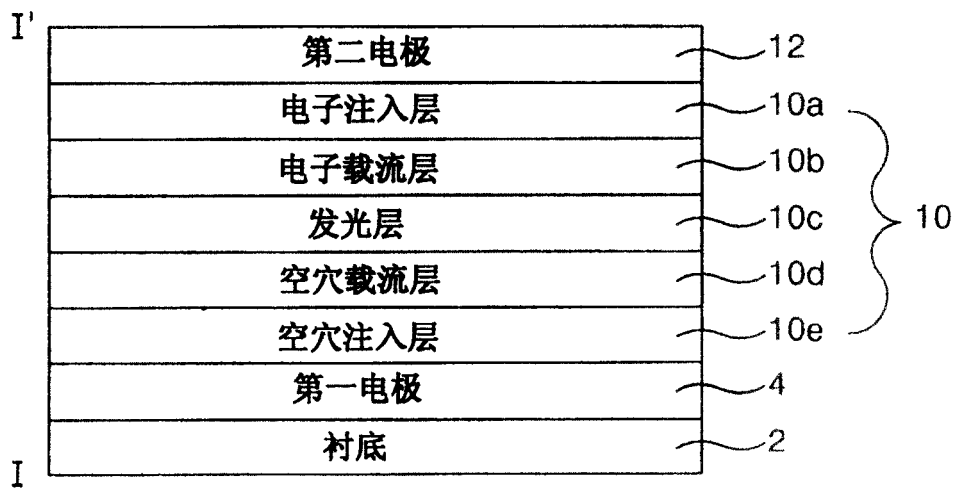
虽然已经通过在上面描述的附图中示出的实施例解释了本发明，本领域普通的技术人员应该理解，本发明不局限于这些实施例，而是

不脱离本发明的精神的各种各样的变化或者改进是可允许的。因此，本发明的范围应该仅仅由所附的权利要求和其等效来确定。

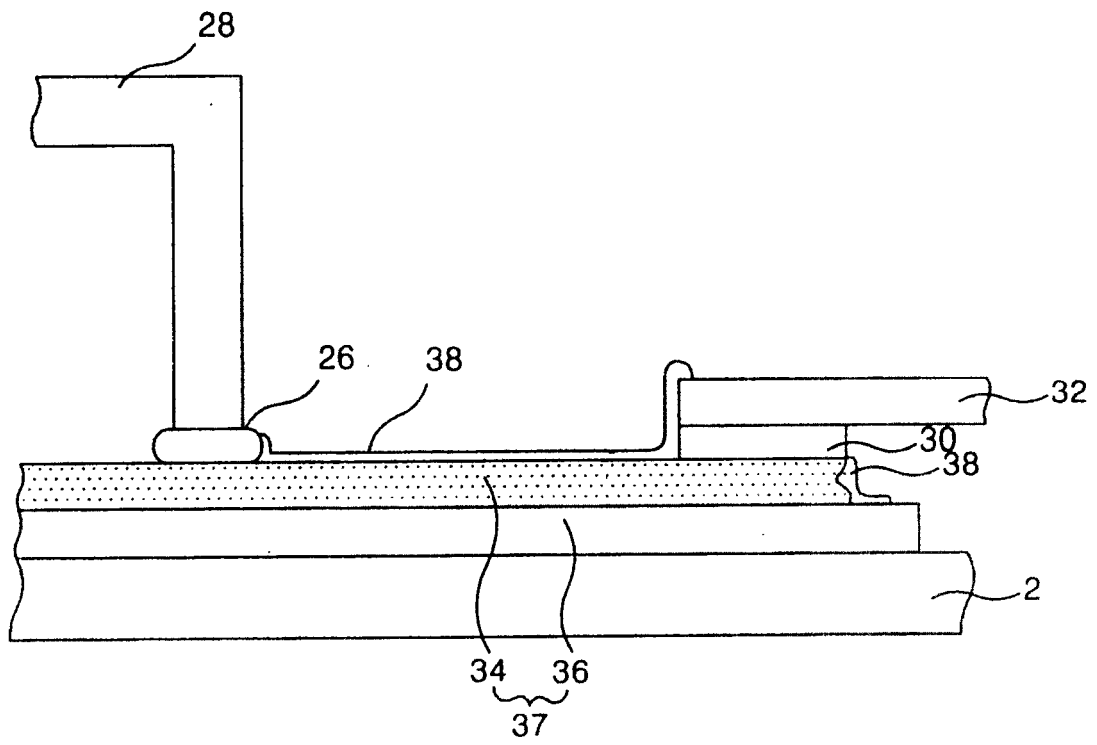
图1  
现有技术



**图2**  
现有技术



**图3**  
现有技术



**图4**  
现有技术

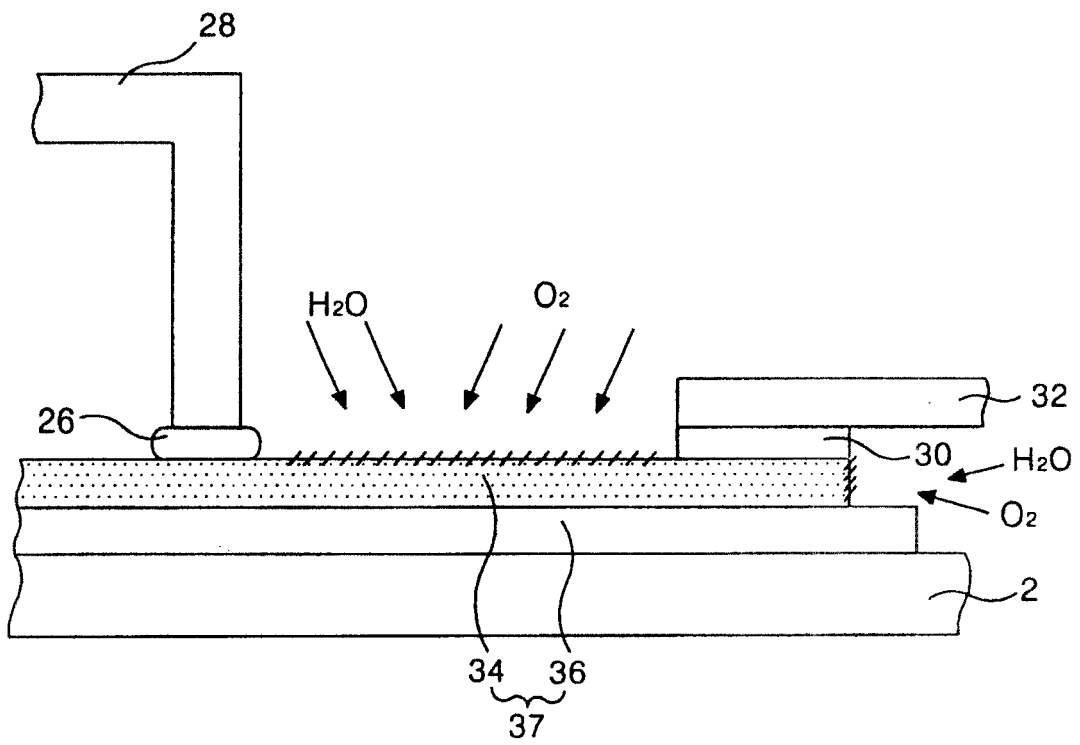




图6

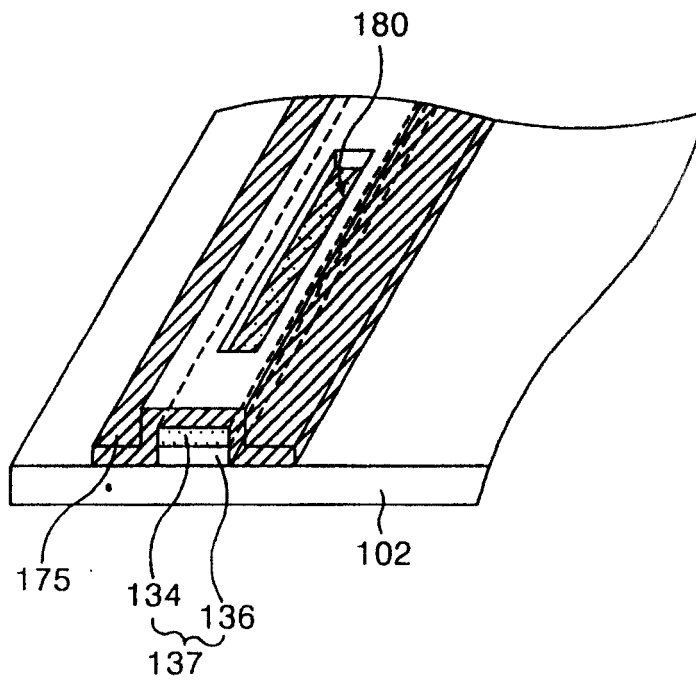


图7

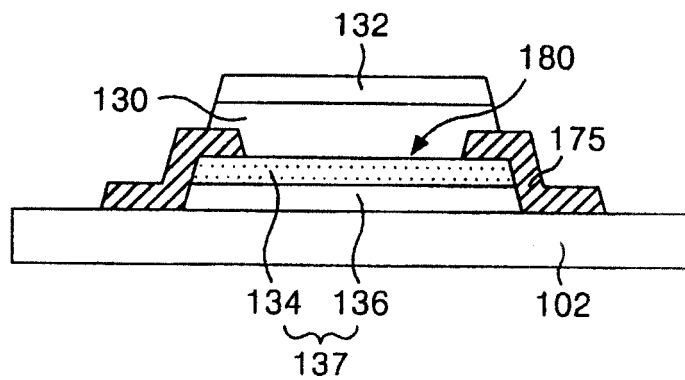


图8

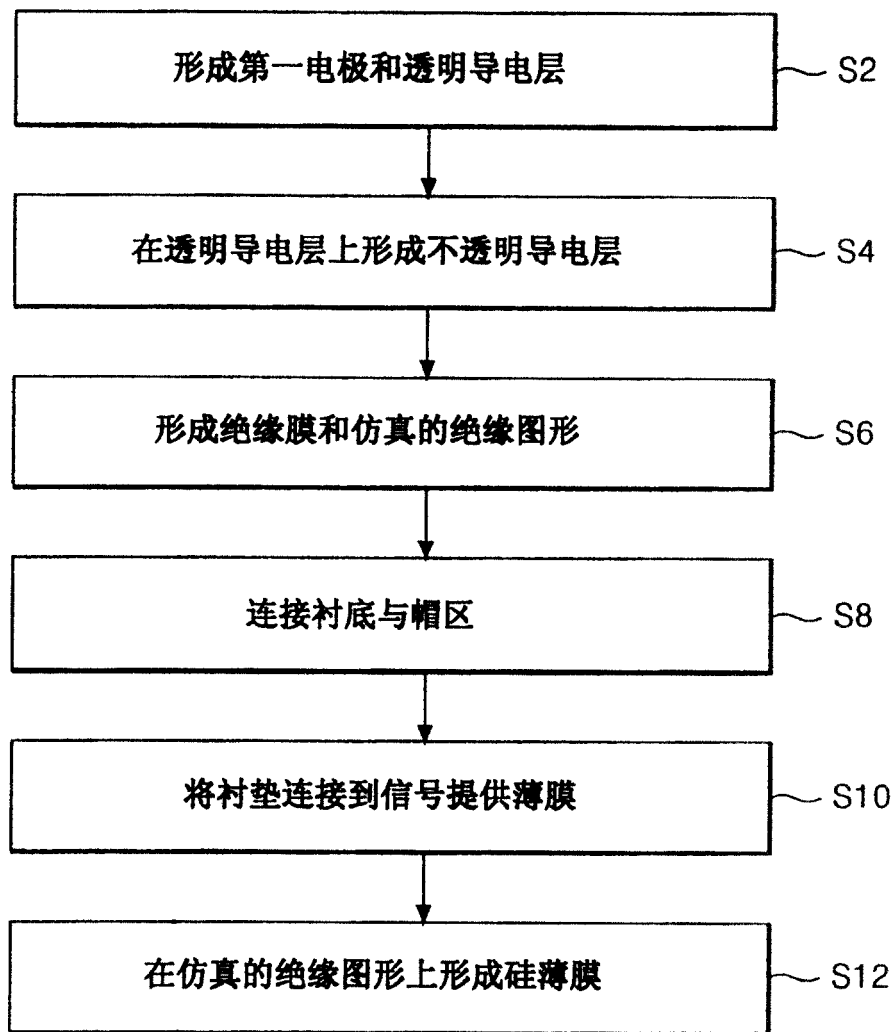


图9

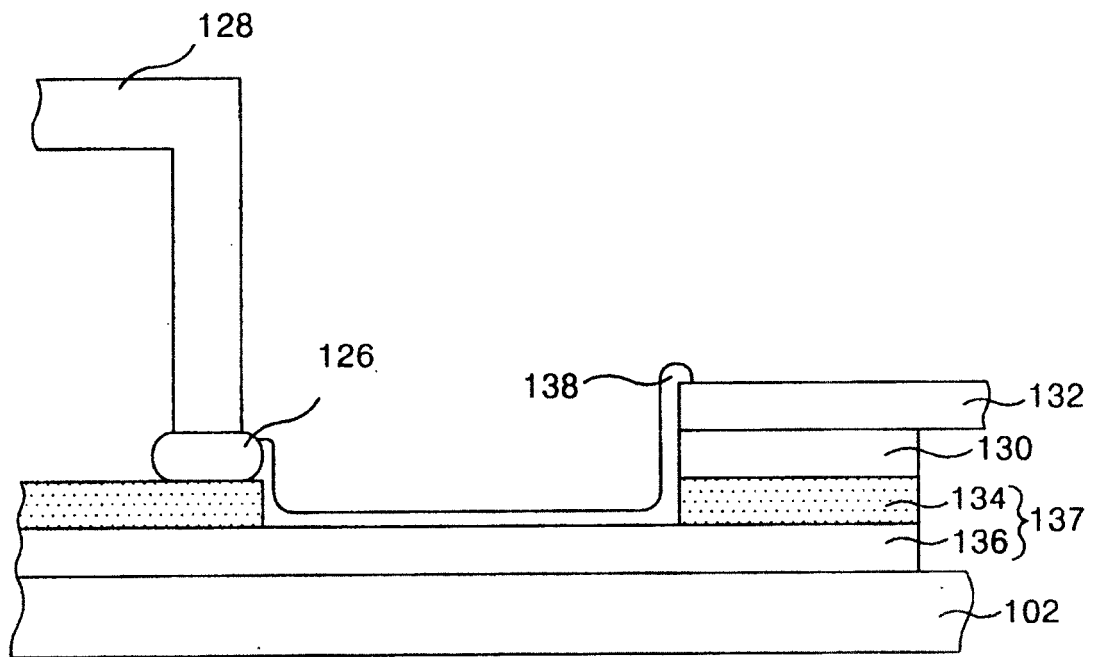


图10

