

[19] 中华人民共和国国家知识产权局



# [12] 发明专利说明书

专利号 ZL 200580009773.5

[51] Int. Cl.  
G09G 3/30 (2006.01)  
G09G 3/20 (2006.01)  
H03F 3/345 (2006.01)  
H03M 1/74 (2006.01)

[45] 授权公告日 2009年4月15日

[11] 授权公告号 CN 100479017C

[22] 申请日 2005.3.28

[21] 申请号 200580009773.5

[30] 优先权

[32] 2004.3.29 [33] JP [31] 095006/2004

[86] 国际申请 PCT/JP2005/005674 2005.3.28

[87] 国际公布 WO2005/093702 日 2005.10.6

[85] 进入国家阶段日期 2006.9.26

[73] 专利权人 罗姆股份有限公司

地址 日本京都府

[72] 发明人 阿部真一 前出淳 藤泽雅宪

[56] 参考文献

US 2003234754 2003.12.25

JP 200461712 2004.2.26

CN 1431643 2003.7.23

JP 200478163 2004.3.11

JP 2003234655 2003.8.22

审查员 刘 锋

[74] 专利代理机构 中科专利商标代理有限责任公  
司

代理人 朱进桂

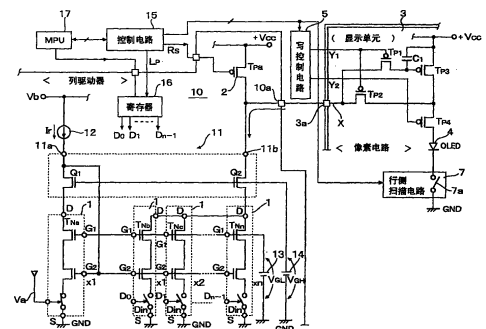
权利要求书 2 页 说明书 8 页 附图 2 页

[54] 发明名称

有机电致发光驱动电流和有机电致发光显示  
设备

[57] 摘要

使用 D/A 的有机电致发光 (EL) 驱动电路和有  
机 EL 显示设备, 其中减少了使用相对高的击穿电  
压的元件的数量, 抑制了电路尺寸的增加, 并且进  
一步抑制了显示的画面的亮度不均匀和发生变化。  
第一晶体管连接在构成 D/A 的电流镜像电路的输入  
侧晶体管与输入端子之间。第二晶体管连接在电流  
镜像电路的输出侧晶体管与输出端子之间。第三晶  
体管连接在输出端子与电源线之间。其中输入侧晶  
体管、输出侧晶体管和第三晶体管的击穿电压比第  
一和第二晶体管的击穿电压低。



1. 一种有机电致发光驱动电路，响应输入到由电流镜像电路构成的D/A转换器电路的输入端子的预定电流，通过由D/A转换器电路将数字显示数据转换为模拟信号，来产生要输出到有机电致发光显示板的端子插脚的驱动电流，或基于其来产生驱动电流的电流，所述有机电致发光驱动电路包括：

第一晶体管，设置在电流镜像电路的输入侧晶体管与输入端子之间；

第二晶体管，设置在电流镜像电路的输出侧晶体管与输出端子之间；

以及

第三晶体管，设置在输出端子与电源线之间，

其中所述输入侧晶体管、所述输出侧晶体管和所述第三晶体管的耐压电压比所述第一和所述第二晶体管的耐压电压低，所述第一晶体管和所述第二晶体管耐与10V或更高的电源电压相对应的相对高的电压，并且以使所述输入侧晶体管与所述第一晶体管的连接点与所述输出侧晶体管与所述第二晶体管的连接点变为等电位的方式偏置所述第一晶体管和所述第二晶体管。

2. 根据权利要求1所述的有机电致发光驱动电路，其中当所述第一晶体管和所述第二晶体管分别是MOS晶体管时，通过设置所述第一晶体管和所述第二晶体管的栅极来使连接点变为等电位，而当所述第一晶体管和所述第二晶体管分别是双极性晶体管时，通过设置所述第一晶体管和所述第二晶体管的基极来使连接点变为等电位。

3. 根据权利要求2所述的有机电致发光驱动电路，其中所述第三晶体管是复位开关。

4. 根据权利要求2所述的有机电致发光驱动电路，其中所述第三晶体管是构成用于产生驱动电流的输出级电流源的晶体管之一。

5. 根据权利要求2所述的有机电致发光驱动电路，其中输出端子是D/A转换器的输出端子，所述输入侧晶体管和所述输出侧晶体管是由电源

线与参考电位线之间多个串联的晶体管构成的，与所述输入侧晶体管并行地设置多个输出侧晶体管，并且分别与输出端子相连。

6. 根据权利要求 2 所述的有机电致发光驱动电路，其中所述输入侧晶体管和输出侧晶体管包括串联的、构成开关电路的晶体管，并分别形成为单元电路，将构成所述输入侧晶体管的开关电路的晶体管设定为导通状态，由显示数据控制构成每个输出侧晶体管的开关电路的晶体管的导通/截止。

7. 根据权利要求 6 所述的有机电致发光驱动电路，其中有机电致发光显示板包括多个端子插脚，并且与多个端子插脚相对应地分别设置 D/A 转换器电路。

8. 根据权利要求 7 所述的有机电致发光驱动电路，其中每一个 D/A 转换器电路的电流镜像电路的输入侧晶体管响应分配给每一个端子插脚的参考电流，或根据参考电流产生的参考驱动电流。

9. 根据权利要求 8 所述的有机电致发光驱动电路，其中输出端子与有源矩阵型有机电致发光显示板的数据线相连。

10. 根据权利要求 4 所述的有机电致发光驱动电路，其中输出端子是输出级电流源的输出端子，并与无源矩阵型有机电致发光显示板的列线相连。

11. 一种有机电致发光显示设备，包括根据权利要求 1 到 10 所述的有机电致发光驱动电路。

## 有机电致发光驱动电流和有机电致发光显示设备

### 技术领域

本发明涉及一种有机电致发光（EL）驱动电路和使用该有机 EL 驱动电路的有机 EL 显示设备，具体地 J9，本发明涉及一种对有源矩阵型有机 EL 显示板的像素电路的电容器进行充电的有机 EL 驱动电路，其使用 D/A 转换器电路，并能够减少耐相对高的电压，例如，10V 或更高，的元件数量，从而限制电路尺寸的增加，并限制该显示设备的显示屏的亮度发生变化或单独的显示设备的亮度发生变化。

### 背景技术

在现有技术的液晶显示设备中，已经使用了具有 D/A 转换器电路的驱动电路，其中 D/A 转换器电路将数字信号转换成模拟信号来驱动数据线。众所周知，当在有源矩阵型有机 EL 显示板中设置这种驱动电路来驱动显示板的像素电路时，存在着不能减小有机 EL 显示设备的大小的问题（专利文献 1）。

专利文献 1：JP2000-276108A

### 发明内容

#### 本发明要解决的问题

当把用于驱动有源矩阵型有机 EL 显示板的有机 EL 驱动电路设置为板的外部电路时，可以相应地减小有机 EL 显示板的尺寸。在这种情况下，通常用一般为 0.1 到 10 $\mu$ A 的电流对像素电路的电容器充电来执行驱动电流值的写入，其中电容器通常是数百皮法。但是，当用色调控制有源矩阵型有机 EL 显示板的显示亮度时，要求高精度的驱动电流，其最小电流是 1nA 到 30nA。有两种方向的驱动电流，汇入型和源型。目前，无论何种类型的有机 EL 显示板，电源电压+Vcc 在 10V 到 20V 的范围内。

在电流汇入型中，用于将像素电路的电容器复位的电压是电源电压 $+V_{cc}$ ，或近似 $+V_{cc}$ 。因此，必须用耐相对高的电压的元件来构造 D/A 转换器电路，以致存在着这些元件所占的面积变大，以及增加了由与有机 EL 显示板的端子插脚或列插脚相对应地设置的多个 D/A 转换器电路构成的 IC 所占的面积。当 D/A 转换器电路使用电流镜像电路时，由于元件的氧化膜厚度的变化，使元件的配对特性和元件之间的匹配精度劣化，以致不能保持较高的电流转换精度。

由此，改变了 D/A 转换特性。这种变化被反映到有机显示板的端子插脚或列插脚之间的输出电流的变化上，输出电流的变化又反映到显示设备的显示屏或单独的显示设备的亮度变化。对于无源矩阵型有机 EL 显示板来说，也是类似的。

本发明的目的是提供一种有机 EL 驱动电路和使用该有机 EL 驱动电路的有机 EL 显示设备，其中有机 EL 驱动电路使用 D/A 转换器电路，并且能够减少耐相对高的电压的元件的数量，限制电路大小的增加和显示设备的显示屏或单独的显示设备的亮度变化。

### 解决问题的手段

根据本发明，提供一种有机电致发光驱动电路，响应输入到由电流镜像电路构成的 D/A 转换器电路的输入端子的预定电流，通过由 D/A 转换器电路将数字显示数据转换为模拟信号，来产生要输出到有机电致发光显示板的端子插脚的驱动电流，或基于其来产生驱动电流的电流，所述有机电致发光驱动电路包括：第一晶体管，设置在电流镜像电路的输入侧晶体管与输入端子之间；第二晶体管，设置在电流镜像电路的输出侧晶体管与输出端子之间；以及第三晶体管，设置在输出端子与电源线之间，其中所述输入侧晶体管、所述输出侧晶体管和所述第三晶体管的耐压电压比所述第一和所述第二晶体管的耐压电压低，所述第一晶体管和所述第二晶体管耐与 10V 或更高的电源电压相对应的相对高的电压，并且以使所述输入侧晶体管与所述第一晶体管的连接点与所述输出侧晶体管与所述第二晶体管的连接点变为等电位的方式偏置所述第一晶体管和所述第二晶体管。

### 本发明的优点

在本发明中,分别在 D/A 转换器电路的输入和输出侧设置晶体管,所述晶体管与 D/A 转换器电路的其它晶体管相比,能够耐相对高的电压,例如,10V 或更高。此外,作为复位开关的第三晶体管的耐压电压较低。因此,能够耐相对高的电压的晶体的数量只是分别设置在 D/A 转换器电路的输入侧和输出侧的 2 个晶体管。

通过使用大量构成 D/A 转换器电路的、具有低耐压的晶体管,可以减小晶体管所占面积,从而减小包括多个 D/A 转换器电路的 IC 所占的面积。此外,因为可以在 IC 中设置大量晶体管,所以可以改善元件的配对特性和元件之间的匹配精度。因此,可以改善 D/A 转换的精确性,从而限制 D/A 转换器电路的输出电流发生变化。

由此,根据本发明,可以减少耐压相对高的晶体的数量。因此,可以限制使用 D/A 转换器电路作为输出级电流源的有机 EL 显示电路的电路尺寸的增加。

## 附图说明

### 具体实施方式

图 1 是根据本发明实施例的有源矩阵型有机 EL 显示板的有机 EL 驱动电路的电路方框图,图 2 示出了其单元电路之一的电路结构。

在图 1 中,参考数字 10 表示有机 EL 驱动电路的列驱动器(数据线驱动器),11 表示其 D/A 转换器电路,12 表示用于产生参考驱动电流  $I_r$  的恒定电流源,13 和 14 分别表示恒定电压偏置电路,15 表示控制电路,16 表示用于存储显示数据的寄存器,以及 17 表示 MPU。

D/A 转换器电路 11 由电流镜像电路构成,电流镜像电路具有输入侧晶体管单元电路 TNa 和输出侧晶体管单元电路 TNb 到 TNn。

如图 2 所示,晶体管单元电路 TNb 到 TNn 中的每一个由晶体管单元电路 1 构成,晶体管单元电路 1 包括串联在电源线与地线(参考电位线)之间的 N 沟道晶体管 T1 到 T3。晶体管 T1 具有漏极端子 D 和栅极端子 G1,晶体管 T2 具有栅极端子 G2,晶体管 T3 具有输入端子 Din 和源极端子 S。晶体管 T3 构成开关电路。

每一个单元电路 1 的源极端子接地。晶体管单元电路 TNa 的输入端子 Din 与偏置线 Va 相连，正常为导通。来自显示寄存器 16 的显示数据 D0 到 Dn-1 分别输入到晶体管单元电路 TNb 到 TNn 的输入端子 Din，这些输入端子 Din 与图 2 所示的晶体管 T3 的输入端子相对应。由显示数据 D0 到 Dn-1 控制晶体管单元电路 TNb 到 TNn 的开关电路 SW（晶体管 T3）导通/截止。根据控制电路 15 的闩锁脉冲 LP，从 MPU 17 将显示数据 D0 到 Dn-1 设置在寄存器 16 中。

对晶体管单元电路 TNa 到 TNn 的栅极端子 G1 和 G2 进行公共连接。此外，与晶体管单元电路 TNa 相对应的单元电路 1 的栅极端子 G2 与 D/A 转换器电路 11 的输入端子 11a 相连。与晶体管单元电路 TNa 相对应的单元电路 1 的漏极端子 D 通过具有高于 10V 的相对高耐压电压的 N 沟道晶体管 Q1 的源-漏极，与 D/A 转换器电路 11 的输入端子 11a 相连。因此，与晶体管单元电路 TNa 相对应的单元电路 1 的晶体管 T2 为二极管连接，并成为电流镜像电路的输入侧晶体管。由此，把来自恒定电流源 12 的驱动电流 Ir 提供给晶体管单元电路 TNa。

恒定电流源 12 与偏置线 Vb 相连，并与参考电流分配电路的输出电流源相对应。将参考电流提供给构成参考电流分配电路的电流镜像电路的输入侧晶体管，参考电流分配电路从与列驱动器 10 的输出端子插脚相对应地并行设置的多个输出侧晶体管产生参考电流，作为镜像电流，并将镜像电流分配给有机 EL 显示板的列插脚（输出端子插脚）。

各个晶体管单元电路 TNb 到 TNn 的漏极 D 通过具有相对高耐压电压的 N 沟道晶体管 Q2 的源-漏极，与 D/A 转换器电路 11 的输出端子 11b 相连。输出端子 11b 与输出插脚 10a 相连，并在输出插脚 10a 与电源线+Vcc 之间设置复位开关电路 2。复位开关电路 2 由 P 沟道晶体管 TPa 构成，晶体管 TPa 的源极与电源线+Vcc 相连，漏极与输出插脚 10a 相连。电源线+Vcc 的电压在 10V 到 20V 的范围内。

把来自控制电路 15 的复位信号 RS 提供给晶体管 TPa 的栅极。晶体管单元电路 TNa 到 TNn 的公共连接的栅极端子 G1 与恒定电压偏置电路 13 相连。在恒定电压偏置电路 13 中设定的栅极电压 VGL 将晶体管的晶体管单元电路 1 的上游侧的晶体管 T1 设定为导通状态，将晶体管

T1 的源极设定为比恒定电压偏置电路 13 产生的恒定电压低大约 0.7V 的电压。

晶体管 Q1 和 Q2 的公共连接的栅极与恒定电压偏置电路 14 相连。由恒定电压偏置电路 14 设定的栅极电压 VGH 将晶体管 Q1 和 Q2 设定为导通状态，将晶体管 Q1 和 Q2 的源极设定为比恒定电压偏置电路 14 产生的恒定电压低大约 0.7V 的电压。

通过以这种方式在电流镜像电路的输入侧和输出侧排列晶体管 Q1 和 Q2，来产生相对大的降压 (drop voltage)，可以降低晶体管 TP<sub>a</sub> 和晶体管单元电路 TN<sub>a</sub> 到 TN<sub>n</sub> 的工作电压。

此外，因为晶体管 Q1 和 Q2 的栅极与恒定电压偏置电路 14 相连，所以可以均衡晶体管单元电路 TN<sub>a</sub> 到 TN<sub>n</sub> 的漏极端子 D 的电压。因此，可以减小列驱动器 10 中 D/A 转换器电路所占的面积，并改善 D/A 转换的精确性。

因此，减小了 D/A 转换器电路的转换特性的变化，从而可以限制有机 EL 显示板的列插脚或端子插脚之间的输出电流的变化，以及显示设备的显示屏的亮度变化或单独的显示设备的亮度变化。

在各个晶体管单元电路附近示出的符号  $\times 1$ ,  $\times 2$ ,  $\times 4$ , ... 表示并联的单元电路 1 的数量。在  $\times 1$  的情况下，没有并联。根据单元电路的数字  $\times n$ ，分别对输出侧晶体管单元电路 TN<sub>b</sub> 到 TN<sub>n</sub> 的输出加权。

如图 2 所示，构成 D/A 转换器电路 11 的每个晶体管单元电路 TN<sub>a</sub> 到 TN<sub>n</sub> 的单元电路 1 由串联的三个 N 沟道晶体管 Tr1 到 Tr3 构成，其中三个晶体管的源极和漏极串联在电源线和地线 GND 之间。晶体管 Tr3 构成开关电路，并具有与源极端子 S 相连的源极。晶体管 Tr1 的漏极与漏极端子 D 相连。

晶体管 Tr2 的栅极与栅极端子 G1 相连，晶体管 Tr3 的栅极与栅极端子 G2 相连。

另外，晶体管 Tr1 到 Tr3 的背栅极共同连接到源极端子 S。

返回图 1，为有机 EL 显示板的每一个显示像素，设置像素电路 (显示单元) 3，并通过数据线 X 和连接端子 3a 将其与输出插脚 10a 相连。为 X 和 Y 矩阵布线 (数据线 X 和扫描线 Y1, Y2, ...) 中的每一个交叉

点设置像素电路 3。像素电路 3 包括 P 沟道 MOS 晶体管 TP1 和 TP2，晶体管 TP1 和 TP2 的栅极与扫描线 Y 相连，漏极与数据线 X 相连。设置在像素电路 3 中的 P 沟道 MOS 驱动晶体管 TP3 和 TP4 驱动 OEL 元件 4。在晶体管 TP3 的源极与栅极之间设置电容器 C。

晶体管 TP1 的源极与晶体管 TP3 的栅极相连，晶体管 TP2 的源极与晶体管 TP3 的漏极相连。因此，当晶体管 TP1 和 TP2 导通时，晶体管 TP3 的栅极与漏极连接成二极管，使驱动电流流入晶体管 TP3，从而以高精度在电容器 C 中存储与驱动电流相对应的电压值。

晶体管 TP3 的源极与电源线+Vcc 相连，其漏极通过晶体管 TP4 的源-漏极与 OEL 元件 4 的阳极相连。OEL 元件 4 的阴极通过行侧扫描电路 7 的开关电路 7a 接地。

晶体管 TP1 和 TP2 的栅极通过扫描线（写线）Y1 与写控制电路 5 相连，并由写控制电路 5 扫描。当扫描线 Y1 变成低（“L”）电平时，晶体管 TP1 和 TP2 导通。在如下所述的复位信号 RS 结束复位之后，由 D/A 转换器电路 11 汇入的预定驱动电流从电源线+Vcc 流过晶体管 TP3、电容器 C、晶体管 TP1 和 TP2、数据线 X、端子 3a 和输出插脚 10a，从而在电容器 C 中写入并存储与驱动电流相对应的电压。扫描线 Y1 变成高（“H”）电平，从而使晶体管 TP1 和 TP2 截止。

晶体管 TP4 的栅极通过扫描线 Y2 与写控制电路 5 相连。写控制电路 5 扫描晶体管 TP4，当扫描线（驱动线）Y2 变成“L”时，晶体管 TP4 导通。因此，保持晶体管 TP3 和 TP4 导通，从而向 OEL 元件 4 提供该驱动电流。另外，在这种情况下，因为扫描线 Y2 处在“H”电平，所以晶体管 TP1 和 TP2 处于截止状态。

在晶体管 TP3 和 TP4 的驱动结束时，将行侧移位到下一扫描线 Y2，扫描线 Y2 变成“H”。因此，晶体管 TP4 截止。扫描线 Y1 变成“L”，并且由此时导通的晶体管 TP1 和 TP2，以及由复位信号 RS 导通的晶体管 TPa 来使电容器 C 的电压复位。

在复位操作结束之后，由 D/A 转换器电路 11 汇入的预定驱动电流流入并写入电容器 C 中。

另外，在与水平扫描的回扫周期相对应的复位周期期间，执行由

复位信号 RS 进行的复位操作，以及写入电容器 C 的操作。

虽然图中未示出，但是可以根据复位周期中的复位信号 RS，通过使晶体管电路 TNa 的输入端子 Din 变成“L”，来截止晶体管单元电路 TNa 的单元 1 的开关电路 SW（晶体管 Tr3），其中，在复位周期之内，将电容器 C 的电压复位。通过使开关电路 SW 截止，来截止晶体管单元电路 TNb 到 TNn。因此，当复位信号 RS 使晶体管 TPa 截止时，可以阻塞 D/A 转换器电路 11 的晶体管单元电路 TNa 到 TNn 的电流，从而减小功耗。

### 工业可应用性

虽然在所述实施例中，将 D/A 转换器电路用作输出级电流源，但是，通过进一步设置由电流镜像电路构成的输出级电流源，可以电流驱动输出级电流源。在这种情况下，作为复位开关的晶体管 TPa（第三晶体管）可以是构成输出级电流源的晶体管之一，或另一个晶体管。

另外，虽然描述了有源矩阵型有机 EL 显示板，但是通过设置这种输出级电流源，本发明的有机 EL 驱动电路可适用于无源矩阵型有机 EL 显示板的驱动电路中。

此外，在本实施例中，虽然 D/A 转换器主要由 N 沟道 MOS 晶体管构成，但是，可以用 P 沟道 MOS 晶体管，或 N 沟道 MOS 晶体管与 P 沟道 MOS 晶体管的组合来构造 D/A 转换器。

在所述实施例中，虽然使用了 MOS 晶体管，但是，也可以用双极性晶体管取代 MOS 晶体管。在这种情况下，MOS 晶体管的栅极、源极和漏极分别与双极性晶体管的基极、发射极和集电极相对应。

### 附图说明

图 1 是根据本发明实施例，有源矩阵型有机 EL 显示板的有机 EL 驱动电路的电路方框图。

图 2 是其单元电路的电路结构。

---

### 参考数字和符号说明

- 1 晶体管单元电路
- 2 复位开关电路
- 3 像素电路（显示单元）
- 4 有机 EL 元件（OEL 元件）
- 5 写控制电路
- 7 行侧扫描电路
- 7a 开关电路
- 10 列驱动器
- 10a 输出插脚
- 11 D/A 转换器
- 12 恒定电流源
- 13, 14 恒定电压偏置电路
- 15 控制电路
- 16 寄存器
- 17 MPU
- Q1 到 Q3 MOS 晶体管
- Tr1 到 Tr7 MOS 晶体管
- TNa 到 TNn MOS 晶体管

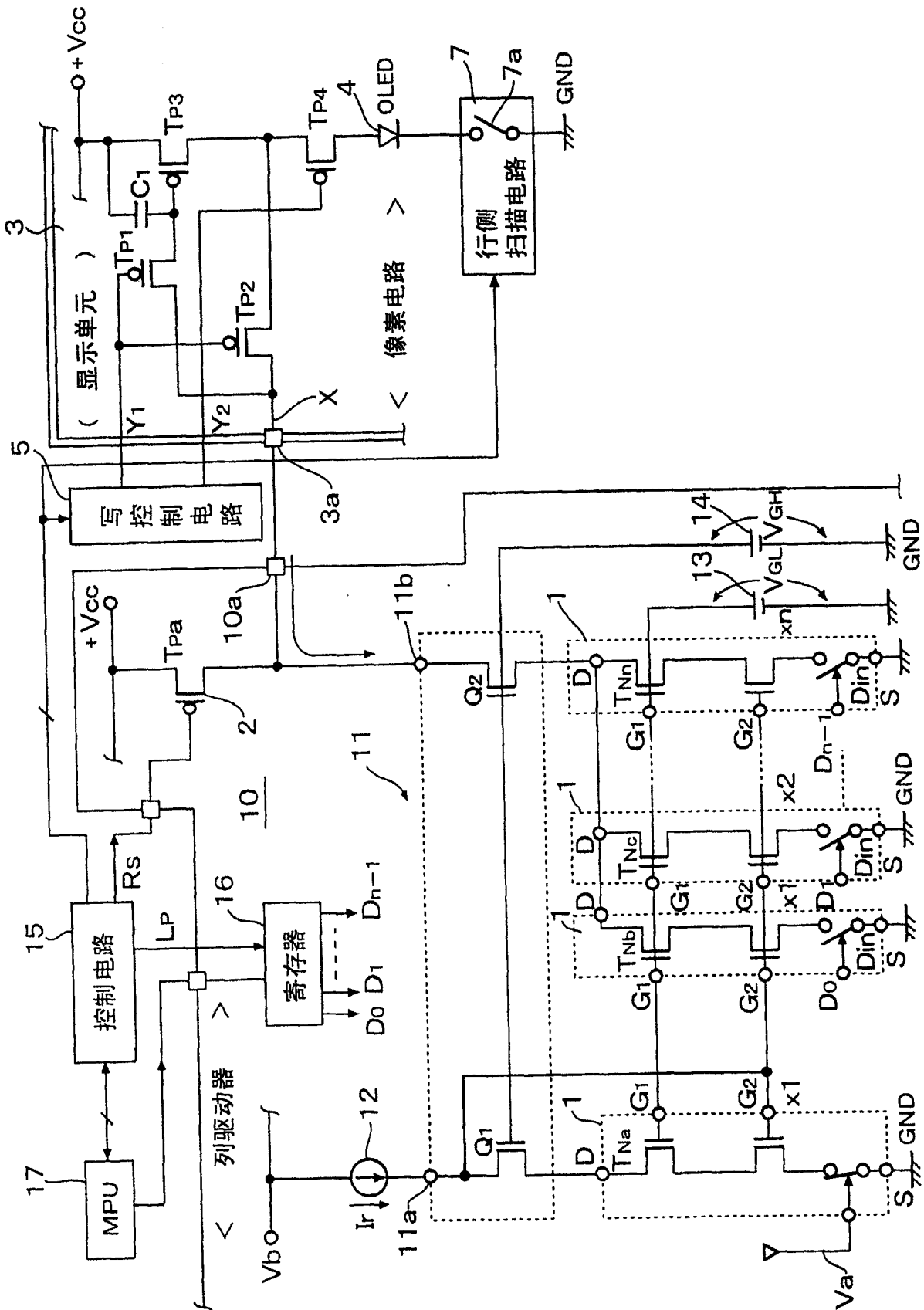


图1

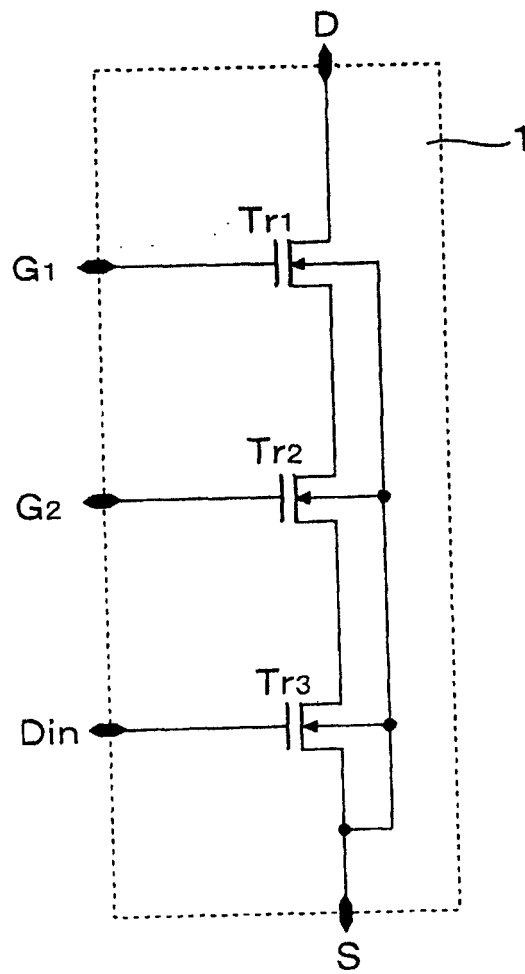


图 2

专利名称(译)	有机电致发光驱动电流和有机电致发光显示设备		
公开(公告)号	<a href="#">CN100479017C</a>	公开(公告)日	2009-04-15
申请号	CN200580009773.5	申请日	2005-03-28
[标]申请(专利权)人(译)	罗姆股份有限公司		
申请(专利权)人(译)	罗姆股份有限公司		
当前申请(专利权)人(译)	罗姆股份有限公司		
[标]发明人	阿部真一 前出淳 藤泽雅究		
发明人	阿部真一 前出淳 藤泽雅究		
IPC分类号	G09G3/30 G09G3/20 H03F3/345 H03M1/74		
CPC分类号	G09G2300/0842 G09G2300/0861 G09G3/325 G09G2310/027 H03M1/747 G09G3/3283		
审查员(译)	刘锋		
优先权	2004095006 2004-03-29 JP		
其他公开文献	CN1938742A		
外部链接	<a href="#">Espacenet</a> <a href="#">SIPO</a>		

摘要(译)

使用D/A的有机电致发光(EL)驱动电路和有机EL显示设备，其中减少了使用相对高的击穿电压的元件的数量，抑制了电路尺寸的增加，并且进一步抑制了显示的画面的亮度不均匀和发生变化。第一晶体管连接在构成D/A的电流镜像电路的输入侧晶体管与输入端子之间。第二晶体管连接在电流镜像电路的输出侧晶体管与输出端子之间。第三晶体管连接在输出端子与电源线之间。其中输入侧晶体管、输出侧晶体管和第三晶体管的击穿电压比第一和第二晶体管的击穿电压低。

