

[19] 中华人民共和国国家知识产权局

[51] Int. Cl.  
H05B 33/08 (2006.01)  
G09G 3/30 (2006.01)



# [12] 发明专利申请公布说明书

[21] 申请号 200610075534.6

[43] 公开日 2007年1月24日

[11] 公开号 CN 1901766A

[22] 申请日 2006.4.19  
[21] 申请号 200610075534.6  
[30] 优先权  
    [32] 2005.7.22 [33] KR [31] 10-2005-0066941  
[71] 申请人 LG 电子株式会社  
    地址 韩国首尔  
[72] 发明人 金学洙 李在度

[74] 专利代理机构 中原信达知识产权代理有限责任公司  
    代理人 谷惠敏 钟强

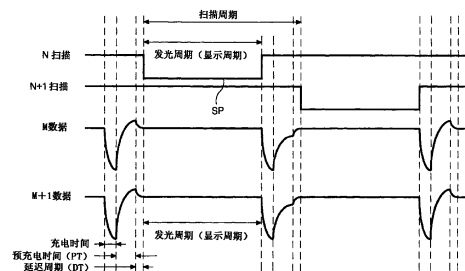
权利要求书 3 页 说明书 12 页 附图 11 页

## [54] 发明名称

有机电致发光显示设备及其驱动方法

## [57] 摘要

本发明公开一种利用预充电的有机 EL 显示设备及其驱动方法，其能够通过防止由相同画面实现区域内的亮度差所产生的串扰来提高显示质量。根据本发明实施例的有机 EL 显示设备包括：显示屏，其中多个数据线与多个扫描线交叉，而电致发光单元设置在其交叉部分；预充电驱动器，其用于根据数据的灰度级，将预充电电流提供到数据线；以及数据驱动器，其用于对指定的周期将数据电流充电到数据线，该指定的周期设置在将扫描脉冲提供到电致发光单元之前并且在提供了预充电电流之后。



1. 一种有机电致发光显示设备，包括：

显示屏，其中多个数据线 with 多个扫描线交叉，并且电致发光单元  
5 设置在其交叉部分；

预充电驱动器，其用于根据数据的灰度级，将预充电电流提供到  
数据线；以及

数据驱动器，其用于对指定的周期将数据电流充电到数据线，该  
指定的周期设置在将扫描脉冲提供到电致发光单元之前并且在提供了  
10 预充电电流之后。

2. 如权利要求 1 所述的有机电致发光显示设备，其中在将扫描脉  
冲提供到电致发光单元的同时，数据驱动器将用于电致发光的数据电  
流提供到该电致发光单元。

15

3. 如权利要求 2 所述的有机电致发光显示设备，进一步包括：

扫描驱动器，其用于将与提供到电致发光单元的数据电流同步的  
扫描脉冲提供到扫描线。

20

4. 如权利要求 2 所述的有机电致发光显示设备，其中所述在将扫  
描脉冲提供到电致发光单元之前并且在提供了预充电电流之后的指定  
周期，是从电致发光单元的发光周期获得的。

25

5. 如权利要求 2 所述的有机电致发光显示设备，其中所述在将扫  
描脉冲提供到电致发光单元之前并且在提供了预充电电流之后的指定  
周期，是通过保持电致发光单元的发光周期，并通过延长从扫描脉冲  
的起始点到下一扫描脉冲的起始点的周期而获得的。

30

6. 如权利要求 1 所述的有机电致发光显示设备，进一步包括：

查询表，其具有登记的预充电电流数据，其中该预充电电流数据

表示与数据的灰度级对应的预充电电流的电流量；以及  
控制器，其用于根据提供的数据电流和预充电电流，控制预充电驱动器。

5           7. 如权利要求 1 所述的有机电致发光显示设备，其中该预充电驱动器包括：

多个电流源，其电流值彼此不同；

选择器，其用于选择所述电流源中的任意一个作为预充电电流；

以及

10           第一和第二开关器件，其用于有选择地将该预充电电流和数据电流提供到数据线。

15           8. 如权利要求 1 所述的有机电致发光显示设备，其中对于所述在将扫描脉冲提供到电致发光单元之前并且在提供了预充电电流之后的指定周期，在数据线中充电的电流其较早先增加和下降的速率与较后增加和下降的速率是彼此不同的。

20           9. 如权利要求 1 所述的有机电致发光显示设备，其中对于所述在将扫描脉冲提供到电致发光单元之前并且在提供了预充电电流之后的指定周期，在数据线中充电的电流其较早先增加和下降的速率，比其较后增加和下降的速率高。

25           10. 一种有机电致发光显示设备的驱动方法，在该显示设备中，多个数据线与多个扫描线交叉，并且电致发光单元设置在其交叉部分，该方法包括：

根据数据的灰度级将预充电电流提供到数据线；

对于设置在将扫描脉冲提供到电致发光单元之前并且在提供了预充电电流之后的指定周期，将数据电流充电到数据线；以及

30           利用该充电的电流和与提供到电致发光单元的扫描脉冲同步的数据电流，使电致发光单元发光。

11. 如权利要求 10 所述的驱动方法，其中所述在将扫描脉冲提供到电致发光单元之前并且在提供了预充电电流之后的指定周期，是从电致发光单元的发光周期获得的。

5

12. 如权利要求 10 所述的驱动方法，其中所述在将扫描脉冲提供到电致发光单元之前并且在提供了预充电电流之后的指定周期，是通过保持电致发光单元的发光周期，并通过延长从扫描脉冲的起始点到下一扫描脉冲的起始点的周期而获得的。

10

13. 如权利要求 10 所述的驱动方法，其中对于所述在将扫描脉冲提供到电致发光单元之前并且在提供了预充电电流之后的指定周期，在数据线中充电的电流其较早先增加和下降的速率与较后增加和下降的速率是彼此不同的。

15

14. 如权利要求 10 所述的驱动方法，其中对于所述在将扫描脉冲提供到电致发光单元之前并且在提供了预充电电流之后的指定周期，在数据线中充电的电流其较早先增加和下降的速率，比其较后增加和下降的速率高。

## 有机电致发光显示设备及其驱动方法

5           本申请要求于 2005 年 7 月 22 日提交的韩国专利申请 No. P2005-0066941 的权益，其合并于此作为参考。

## 技术领域

10           本发明涉及一种有机电致发光显示设备，并更具体涉及一种利用预充电的有机电致发光显示设备及其驱动方法。

## 背景技术

15           近来，已经开发出多种平板显示设备，其重量及尺寸减小，而重量及尺寸大正是阴极射线管 CRT 的缺点。平板显示设备包括液晶显示器（下文中，称其为“LCD”）、场发射显示器（下文中，称其为“FED”）、等离子显示屏（下文中，称其为“PDP”）以及电致发光显示器（下文中，称其为“EL”）。

20           PDP 具有相对简单的结构和制造工艺，因此在制造称大屏幕方面 PDP 是有利的，但是其不利之处在于其发光效率和亮度低而功耗却高。

25           由于 LCD 主要用作笔记本电脑的显示设备，因此 LCD 的需求增长。然而，LCD 是通过半导体工艺制造的，因此，其难以制成大屏幕。并且，由于 LCD 不是自发光设备，其不利之处在于需要分立的光源，并且由于该光源，其功耗大。此外，LCD 不利之处还在于由于光学设备例如偏振滤光器、棱镜片、散射板等导致大量的光损失，并且其可视角度窄。

30           EL 显示设备大致分成无机 EL 显示设备和有机 EL 显示设备，优点在于其响应速度快，并且其发光效率、亮度及可视角度都高。有机

EL 显示设备能够以大约 10[V]左右的电压、数万[ $\text{cd}/\text{m}^2$ ]的高亮度来显示画面，并且被应用到绝大多数的实际使用的 EL 显示设备中。

5 有机 EL 显示设备的单元器件如图 1 所示，在玻璃基片 1 上形成透明导电材料的阳极 2，在其顶部上形成空穴注入层 3、有机材料的发光层 4 以及由功函数低的金属制成的阴极 5。如果在阳极 2 和阴极 5 之间施加电场，那么空穴注入层 3 内的空穴和金属内的电子分别向发光层 4 迁移，来在发光层 4 中彼此复合。于是，发光层 4 内的荧光材料受激发进行跃迁，从而产生可见光。此时，亮度与阳极 2 和阴极 5 之间的  
10 电流成比例。

有机 EL 显示设备分为被动型和主动型。

15 图 2 是等效表示被动型有机 EL 显示设备一部分的电路图，图 3 是表示被动型有机 EL 显示设备的扫描信号和数据信号波形的波形图。

参考图 2 和图 3，被动型有机 EL 显示设备包括：多个数据线 D1 至 Dm，和多个扫描线 S1 至 Sn，其彼此交叉；以及有机 EL 单元 OLED，其分别形成在数据线 D1 至 Dm 和扫描线 S1 至 Sn 之间的交叉部分。

20

数据线 D1 至 Dm 连接到有机 EL 单元 OLED 的阳极，以将数据电流 Id 提供到有机 EL 器件 OLED 的阳极。

25 扫描线 S1 至 Sn 连接到有机 EL 单元 OLED 的阴极，以将与数据电流 Id 同步的扫描脉冲 SP1 至 SPn 提供到有机 EL 单元 OLED 的阴极。

在施加扫描脉冲 SP1 至 SPn 的显示周期 DT 期间，有机 EL 单元 OLED 发射与阳极和阴极之间的电流成比例的光。

30 有机 EL 显示设备的有机 EL 单元 OLED 具有这样的问题，在由于

有机 EL 单元 OLED 中存在的电容和数据线 D1 至 Dm 的电阻分量而被延迟的响应时间 RT 期间，由于其中已经充电了电流，因此其响应速度低并且其亮度低。为补偿有机 EL 单元 OLED 的低响应速度，近来提出了一种技术，其在显示周期 DT 之间设置预充电周期作为非显示周期。

5

另一方面，在有机 EL 显示设备中，在实现指定的画面的情况，根据数据线 D1 至 Dm 和扫描线 S1 至 Sn 的位置不同地生成与相同充电周期不一致的预充电电压波形，从而产生例如水平串扰的问题。

10

下面将参考图 4 和图 5 进行详细说明。

首先，图 4 表示一副静止画面，其具有在该画面中间实现的黑色画面和在除黑色画面之外的区域中实现的白色画面。

15

在此情况，即使在与实现黑色画面的区域水平临近的白色画面区域（下文中，称其为“第一白色区域 A”）和与实现黑色画面的区域垂直临近的白色画面区域（下文中，称其为“第二白色区域 B”）之间，施加表示相同亮度的数据电流和预充电电流，也会由于水平线方向的负载量的差异而产生有驱动电压（电流）偏差。

20

换而言之，在第 (N+1) 个扫描线中与该黑色画面区域对应的有机 EL 单元 OLED 不发光，因此从该第 (N+1) 个扫描线中的总负载量中排除与不发光的有机 EL 单元 OLED 对应的负载量。因而，在第二白色区域 B 中充电有比第一白色区域 A 中更高的电压，其中第二白色区域 B 对应于其负载量比第 (N+1) 个扫描线相对大的第 N 个扫描线。

25

在这之后，即使将相同大小的预充电电流施加到第一白色区域 A 和第二白色区域 B，第一白色区域 A 和第二白色区域 B 之间的驱动电压偏差仍然保持不变。

30

结果是，如图 5 所示，与相同的预充电周期不一致的，在与第 (N + 1) 个扫描线对应的数据线中充电的电流的量，比起在与第 N 个扫描线对应的数据线中充电的电流的量来相对地低，从而尽管提供了相同的数据电流和预充电电流以表示相同灰度级，但是由于第一白色区域 A 5 和第二白色区域 B 之间的亮度差（或驱动电压偏差）而仍然产生了串扰问题。

### 发明内容

因此，本发明的目的是提供一种利用预充电的有机 EL 显示设备及其驱动方法，其能够通过防止由相同画面实现区域内的亮度差而产生的串扰，来提高显示质量。 10

为实现本发明的这些和其他目的，根据本发明一个方面的有机电致发光显示设备包括：显示屏，其中多个数据线与多个扫描线交叉， 15 而电致发光单元设置在其交叉部分；预充电驱动器，其用于根据数据的灰度级，将预充电电流提供到数据线；以及数据驱动器，其用于对指定的周期将数据电流充电到数据线，该指定的周期设置在将扫描脉冲提供到电致发光单元之前并且在提供了预充电电流之后。

20 在该有机电致发光显示设备中，在将扫描脉冲提供到电致发光单元的同时，数据驱动器将用于电致发光的数据电流提供到该电致发光单元。

25 该有机电致发光显示设备进一步包括扫描驱动器，其用于将与提供到电致发光单元的数据电流同步的扫描脉冲提供到扫描线。

30 在该有机电致发光显示设备中，所述在将扫描脉冲提供到电致发光单元之前并且在提供了预充电电流之后的指定周期，是从电致发光单元的发光周期获得的。

在该有机电致发光显示设备中，所述在将扫描脉冲提供到电致发光单元之前并且在提供了预充电电流之后的指定周期，是通过保持电致发光单元的发光周期，并通过延长从扫描脉冲的起始点到下一扫描脉冲的起始点的周期而获得的。

5

该有机电致发光显示设备进一步包括：查询表，其具有登记的预充电电流数据，其中该预充电电流数据表示与数据的灰度级对应的预充电电流的电流量；以及控制器，其用于根据提供的数据电流和预充电电流，控制预充电驱动器。

10

在该有机电致发光显示设备中，预充电驱动器包括：多个电流源，其电流值彼此不同；选择器，其用于选择所述电流源中的任意一个作为预充电电流；以及第一和第二开关器件，其用于有选择地将该预充电电流和数据电流提供到数据线。

15

在该有机电致发光显示设备中，对于所述在将扫描脉冲提供到电致发光单元之前并且在提供了预充电电流之后的指定周期，在数据线中充电的电流其较先增加和下降的速率与较后增加和下降的速率是彼此不同的。

20

在该有机电致发光显示设备中，对于所述在将扫描脉冲提供到电致发光单元之前并且在提供了预充电电流之后的指定周期，在数据线中充电的电流其较先增加和下降的速率，比其较后增加和下降的速率高。

25

根据本发明另一方面，提供一种有机电致发光显示设备的驱动方法，在该显示设备中，多个数据线与多个扫描线交叉，而电致发光单元设置在其交叉部分，该方法包括：根据数据的灰度级将预充电电流提供到数据线；对于设置在将扫描脉冲提供到电致发光单元之前并且在提供了预充电电流之后的指定周期，将数据电流充电到数据线；以

30

及利用该充电的电流和与提供到电致发光单元的扫描脉冲同步的数据  
电流，使电致发光单元发射光。

5 在该驱动方法中，所述在将扫描脉冲提供到电致发光单元之前并  
且在提供了预充电电流之后的指定周期，是从电致发光单元的发光周  
期获得的。

10 在该驱动方法中，所述在将扫描脉冲提供到电致发光单元之前并  
且在提供了预充电电流之后的指定周期，是通过保持电致发光单元的  
发光周期，并通过延长从扫描脉冲的起始点到下一扫描脉冲的起始点  
的周期而获得的。

15 在该驱动方法中，对于所述在将扫描脉冲提供到电致发光单元之  
前并且在提供了预充电电流之后的指定周期，在数据线中充电的电流  
其较早先增加和下降的速率与较后增加和下降的速率是彼此不同的。

20 在该驱动方法中，对于所述在将扫描脉冲提供到电致发光单元之  
前并且在提供了预充电电流之后的指定周期，在数据线中充电的电流  
其较早先增加和下降的速率，比其较后增加和下降的速率高。

20

#### 附图说明

参考附图，从下面本发明实施例的详细说明中，本发明的这些和其  
他目的将是显而易见。在附图中：

25 图 1 是简要地表示现有技术的有机电致发光显示设备的单元器件  
的剖面图；

图 2 是等效地表示被动型有机电致发光显示设备的阵列的图；

图 3 是表示在现有技术的有机电致发光显示设备的驱动方法中，  
产生的响应时间延迟的波形图；

30 图 4 是表示根据现有技术的驱动电压（电流）偏差，在相同画面  
区域内产生串扰的图；

图 5 是表示产生在表示相同灰度级的画面区域内充电的数据电流之间的偏差的波形图；

图 6 是表示根据本发明实施例的有机电致发光显示设备的框图；

图 7 是表示图 6 中所示的预充电驱动器的电路图；

5 图 8 是等效表示图 6 中所示的显示屏及其驱动电路的电路图；

图 9 是表示根据本发明实施例的预充电驱动方法的波形图；以及图 10A 和 10B 是解释用于提供图 9 中延迟周期的方法的图。

### 具体实施方式

10 现在将详细参考本发明的优选实施例，在附图中说明了其示例。

下面，将参考图 6 至图 10B 说明本发明的实施例。

15 参考图 6, 根据本发明实施例的有机 EL 显示设备包括: 显示屏 64, 其中以矩阵形式排列  $m \times n$  个有机 EL 单元 OLED; 数据驱动器 61, 其用于产生数据电流; 预充电驱动器 62, 其用于产生预充电电流; 扫描驱动器 63, 其用于产生与该数据电流同步的扫描脉冲; 以及预充电/数据控制器 65, 其用于控制预充电驱动器 62。

20 在显示屏 64 中,  $m$  个数据线 D1 至 D $m$  与  $n$  个扫描线 S1 至 S $n$  交叉, 在其交叉部分设置有机 EL 单元 OLED。

25 数据驱动器 61 包括: 移位寄存器电路, 其用于顺序地对数据取样; 以及电流源, 例如电流镜电路或电流吸收 (current sink) 电路。数据驱动器 61 对数字视频数据进行取样, 并通过预充电驱动器 62 将与数字视频数据 RGB 的灰度级值对应的数据电流提供到数据线 D1 至 D $m$ 。

30 扫描驱动器 63 包括: 移位寄存器电路, 其用于使扫描脉冲顺序移位, 并将与数据电流同步的扫描脉冲顺序提供到扫描线 S1 至 S $n$ 。

预充电驱动器 62 在预充电/数据控制器 65 的控制下，在数据电流之前，将预充电电流提供到数据线 D1 至 Dm。

5 预充电/数据控制器 65 判断数字视频数据 RGB 的灰度级值，并从查询表 66 中读取与该灰度级值对应的预充电电流数据。并且，预充电/数据控制器 65 接收时钟信号和垂直/水平同步信号（未示出），以有选择地产生与预充电电流数据对应的控制信号 SEL1、SEL2，并利用该控制信号 SEL1、SEL2 控制预充电驱动器 62。在此处，第一控制信号 SEL1 是产生用于扫描周期（或发光周期）和延迟周期之前的预充电周  
10 期的控制信号，来选择预充电电流的量，以在预充电周期将该预充电电流提供到数据线 D1 至 Dm。第二控制信号 SEL2 是用于在预充电周期之后，提供数据电流到数据线 D1 至 Dm，以及截断预充电电流的供给的控制信号。

15 查询表 66 具有登记的预充电电流数据，其中该预充电电流数据对应于数字视频数据 RGB 的每一灰度级。

图 7 详细示出了预充电驱动器 62。

20 图 7 中示出的预充电驱动器 62 包括：选择器 71，其用于选择预充电电流  $I_{pre}$  的电流量；第一开关器件 72a，其用于将预充电电流  $I_{pre}$  提供到数据线 D；以及第二开关器件 72b，其用于将数据电流  $I_{d1}$  提供到数据线 D。该第二开关器件 72b 可以包括在数据驱动器 61 中。

25 电流选择器 71 响应来自预充电/数据控制器 65 的第一选择信号 SEL1，选择 k 个（但 k 是大于等于 2 的正整数）电流源  $I_1$ 、 $I_2$ 、...、 $I_k$  的任意一个中的预充电电流  $I_{pre}$ ，来提供给第一开关器件 72a，其中所述电流源的电流量彼此不同。

30 第一开关器件 72a 响应来自预充电/数据控制器 65 的第一选择信号

SEL1, 对于发光周期和延迟周期之前的预充电周期, 将电流选择器 71 所选择的预充电电流  $I_{pre}$  提供到数据线。

5 第二开关器件 72b 响应来自预充电/数据控制器 65 的第二选择信号 SEL2, 对于延迟周期和发光周期, 将来自数据驱动器 61 的数据电流  $I_{d1}$  提供到数据线 D。

图 8 是等效地表示显示屏的数据线 D 和有机 EL 单元 OLED 以及图 7 中示出的驱动电路的电路图。

10

在图 8 中, 附图标记 “R” 是数据线中有机 EL 单元 OLED 之间的寄生电阻, “CAP” 是有机 EL 单元 OLED 的寄生电容。而且 “61A” 是包括在数据驱动器 61 中的静态电流源, 并产生数据电流。“63A” 是包括在扫描驱动器 63 中的开关器件, 对于发光周期 (或显示周期), 15 其将地电压 GND 施加到有机 EL 单元 OLED 的阴极, 而对于除发光周期之外的非显示周期, 包括预充电周期和延迟周期, 其将正的扫描偏置电压提供到有机 EL 单元 OLED 的阴极。“VDD” 是施加到静态电流源 61A 的高电势驱动电压, 而 “VSS” 是在非显示周期, 即, 在非扫描周期, 施加到有机 EL 单元 OLED 阴极的扫描偏置电压。

20

在根据本发明具有这样结构的有机 EL 显示设备中, 如图 9 所示, 设置有延迟周期 DT, 其是在从预充电驱动器 62 提供了预充电电流之后, 将来自扫描驱动器 63 的扫描脉冲 SP 提供到有机 EL 单元 OLED 之前的周期。在延迟周期 DT 中, 不将扫描脉冲 SP 施加到有机 EL 单 25 元 OLED, 而是使数据电流能够被充电在数据线 D 中, 从而使得能够防止表现相同灰度级的区域间的亮度差。于是, 能够防止水平串扰。

下面将参考图 9 所示的驱动波形来更具体地解释。

30

首先, 在预充电周期 PT 中, 根据第 (N+1) 个扫描线和第 N 个

扫描线之间负载量的差，与相同的预充电周期  $PT$  不一致的，在与第  $(N+1)$  个扫描线对应的数据线中充电的电流的量，比起与第  $N$  个扫描线对应的数据线中充电的电流的量要相对低。

5            在延迟周期  $DT$ ，将数据电流提供到数据线，但不提供扫描脉冲  $SP$  到扫描线。因此，有机  $EL$  单元  $OLED$  不发射光，并且在数据线中仅充电数据电流。其结果是，在延迟周期  $DT$ ，在与其负载量相对低的第  $(N+1)$  个扫描线对应的数据线中充电的电流的量增加，而在与其负载量相对高的第  $N$  个扫描线对应的数据线中充电的电流的量降低。  
10           因此，如果经过该延迟周期  $DT$ ，那么在与第  $(N+1)$  个扫描线对应的数据电流以及与第  $N$  个扫描线对应的数据电流之间的偏差得以缓解，从而在第  $N$  个扫描线和第  $(N+1)$  个扫描线之间不产生亮度差。

15           以这样的方式，本发明具有在提供扫描脉冲  $SP$  之前的预充电周期  $PT$  和延迟周期  $DT$ ，从而使得能够根据水平线中负载量的差来补偿亮度差。结果是，在实现相同画面的情况下，不再出现如串扰等问题，因此使得能够提高显示质量。

20           下面，将参考图 10A 和图 10B，解释本发明中提供延迟周期  $DT$  的方法。

25           首先，图 10A 中示例了提供本发明的延迟周期  $DT$  的第一方法。当对图 10A 中示出的改进的驱动方法与现有技术的驱动方法进行比较时，在改进的波形中，比起现有技术来，扫描脉冲  $SP$  的作用时间被减少，而所减少的扫描脉冲  $SP$  的作用时间则被用作延迟周期  $DT$ 。

30           也就是说，从第  $N$  个扫描脉冲  $SP$  的起始点到第  $(N+1)$  个扫描脉冲的起始点的时间（下文中，称其为“扫描周期”）保持一致。而实际施加扫描脉冲  $SP$  时的时间（下文中，称其为“发光周期”或“显示周期”）被设置得比现有技术短，从而提供了该延迟周期。

这可以通过控制系统中主时钟信号的数量来设置。举例来说，使  
对一个扫描周期进行计数的计数器是 27 个时钟，以保持与现有技术一  
致的数量，并且同时，使发光周期中的计数器减小到小于 25 个时钟的  
5 22 个时钟。此时，空出与所减少的数量同样多的时钟，以用于设置该  
延迟周期 DT，从而使得能够提供延迟周期 DT。也就是说，在如图 10A  
中所示的改进的方法中，在发光周期和下一个的发光周期之间的重叠  
周期被设置为延迟周期 DT，从而可以知道，整个重叠周期比现有技术  
更加延长了。此处，发光周期被缩减了与增加的用于延迟周期 DT 的时  
10 钟数量同样多的时钟，因此在帧频率上没有改变。

在提供延迟周期 DT 的第二方法中，参考图 10B，保持发光周期，  
但延长扫描周期，从而提供该延迟周期 DT。

15 举例来说，保持第 N 个和第 (N+1) 个发光周期 (25 个时钟)，  
而使从第 N 个扫描脉冲 SP 的起始点到第 (N+1) 个扫描脉冲的起始  
点的扫描周期从现有技术的 27 个时钟增加到 30 个时钟，从而使得能  
够提供该延迟周期 DT。也就是说，类似图 10A，图 10B 中也包括延迟  
周期 DT，因此可以知道，整个重叠周期比现有技术更加延长了。

20

另一方面，本发明中设置延迟周期 DT 的方法并不限于图 10A 和  
图 10B，而是可以使用任何已知方法。

下面将结合图 6 至图 9，解释根据本发明实施例的有机 EL 显示设  
25 备的驱动方法。

在发光周期和延迟周期 DT 之前的预充电周期 PT 中，预充电驱动器  
62 的第一开关器件 72a 导通，以将由预充电/数据控制器 65 根据数  
字视频数据 RGB 的灰度级所选择的预充电电流  $I_{pre}$  提供到数据线 D1  
30 至 Dm。于是，对于该预充电周期 PT，在数据线 D1 至 Dm 充电有预充

电电流。

5 在预充电周期 PT 之后，该第一开关器件 72a 截止，并且第二开关器件 72b 导通，这样预充电电流的供给被停止，而提供了数据电流的延迟周期 DT 持续。在这样的延迟周期 DT 中，不将扫描脉冲施加到有机 EL 单元 OLED，并且在数据线 D 中充电数据电流。结果是，如果经过延迟周期 DT，表现相同灰度级的区域间的驱动电压差得以缓解，从而在这些区域中不出现亮度差。

10 在预充电周期 PT 和延迟周期 DT 之后，在发光周期，保持第二开关器件 72b 导通，并且扫描驱动器 63 的开关器件 63A 将地电压 GND 的扫描脉冲顺序提供到扫描线 S1 至 Sn。在该发光周期期间，由于正的偏置数据电流 Id1 从阳极流向阴极，有机 EL 单元 OLED 发光。

15 另一方面，尽管将根据本发明实施例的有机 EL 显示设备及其驱动方法释为被动型的，但是它也可以应用到任何已知的主动型有机 EL 显示设备。

20 如上所述，根据本发明的有机 EL 显示设备及其驱动方法在预充电周期和发光周期之间设置延迟周期，并且在延迟周期期间将数据电流提供到数据线。因此，在该延迟周期，由于数据负载量的差而引起的亮度差得以缓解，从而使得能够防止串扰。结果是，能够提高显示质量。

25 尽管已通过上述附图中示出的实施例解释了本发明，但是本领域普通技术人员应当理解，本发明并不限于这些实施例，其各种修改和变化都是可能的，而不偏离本发明的实质。因此，本发明的范围应仅由所附权利要求及其等效物所确定。

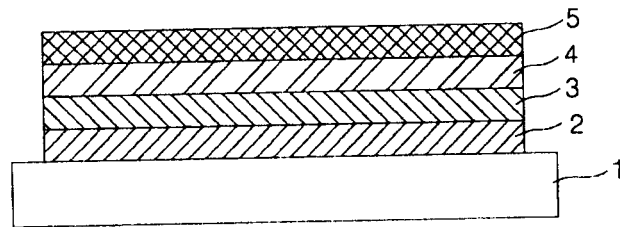


图1  
现有技术

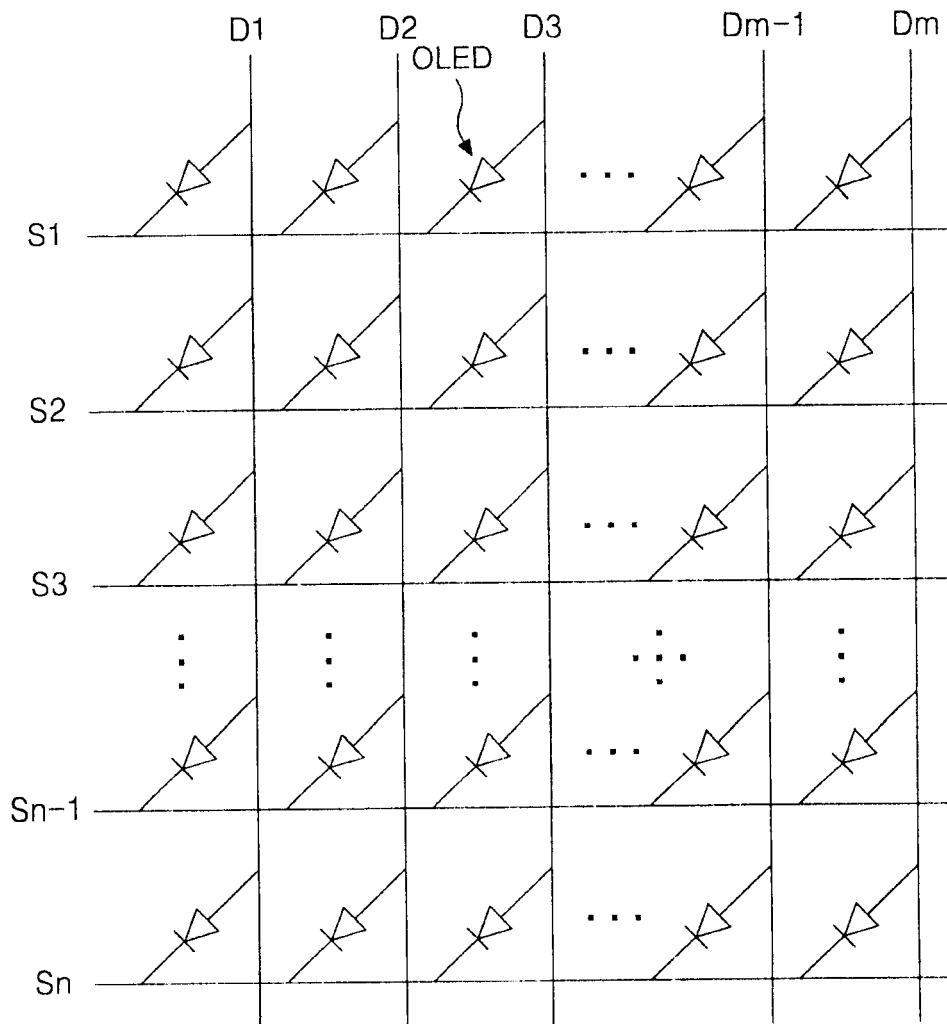
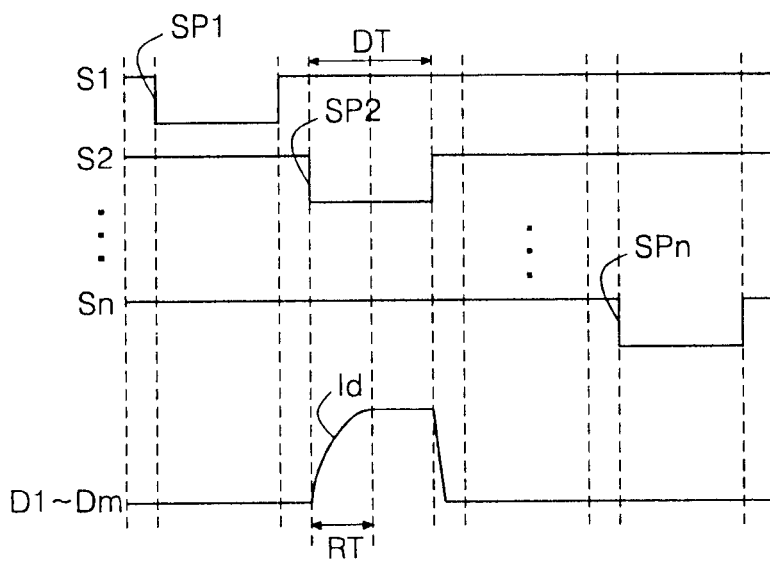


图2  
现有技术



**图3**  
现有技术

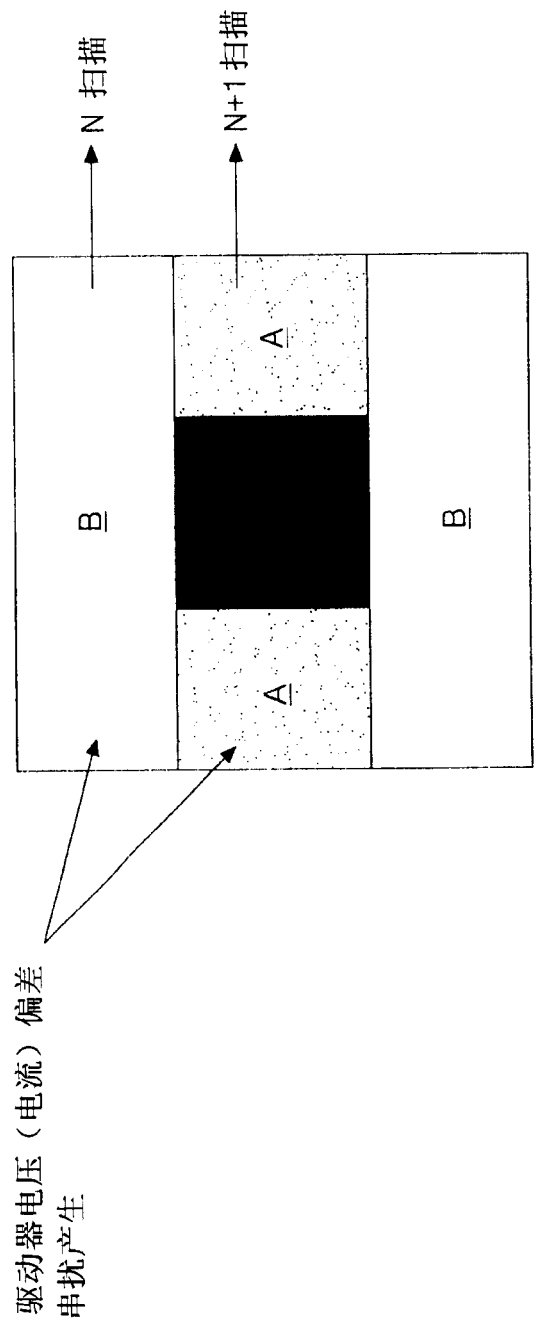


图4  
现有技术

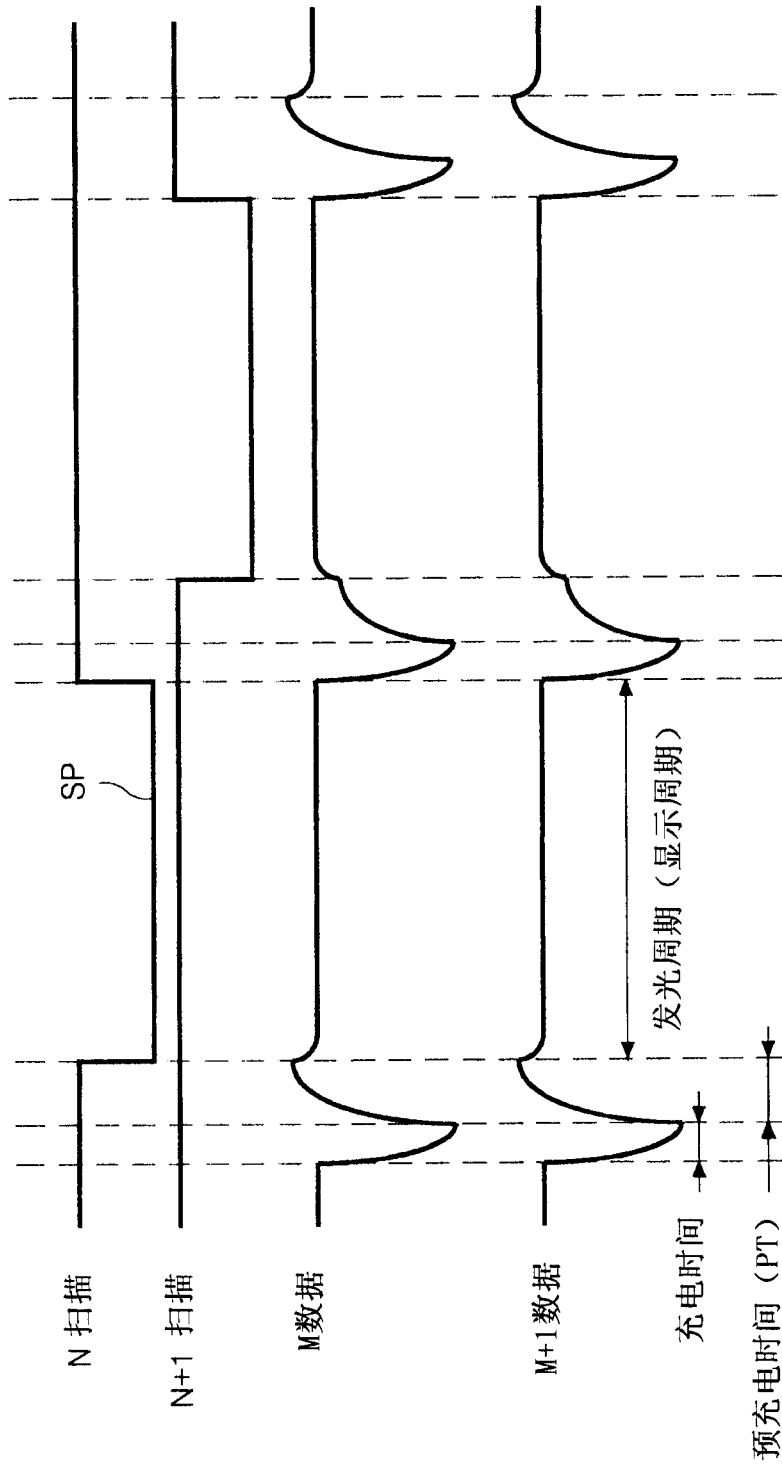


图5  
现有技术

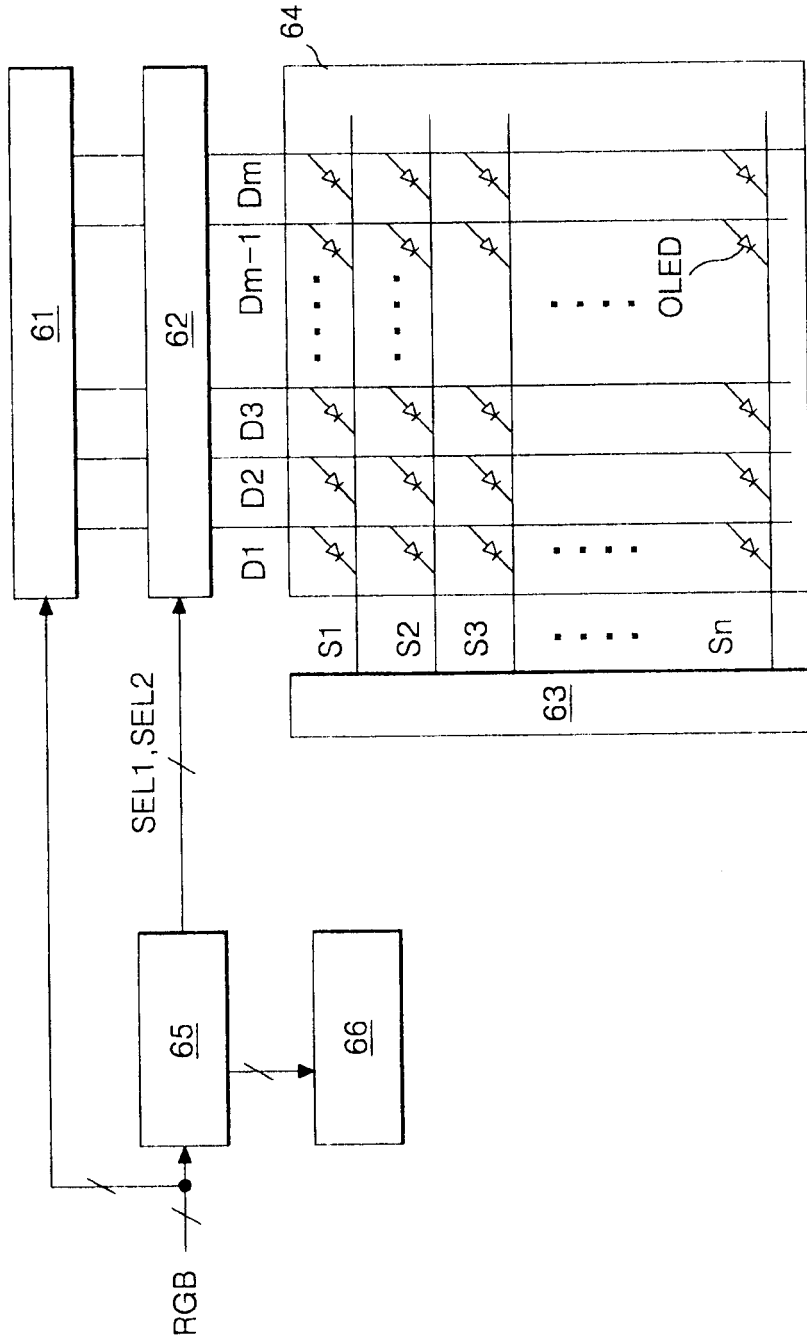


图6

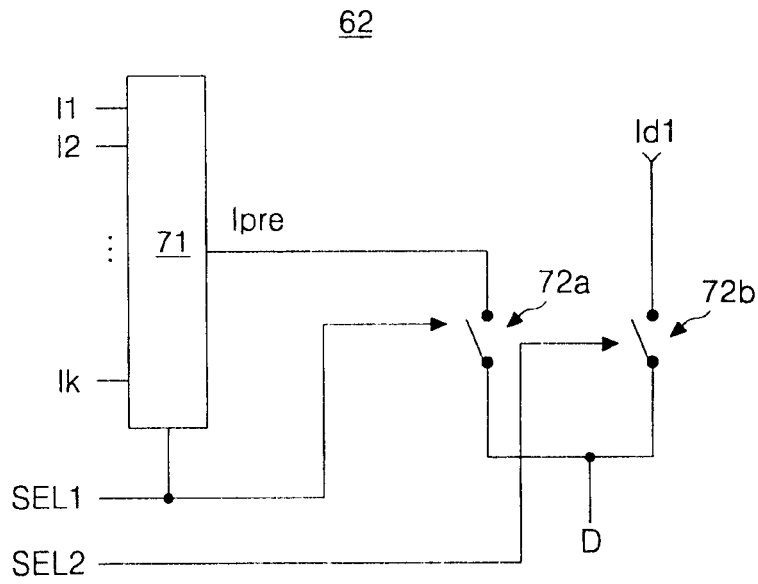


图7

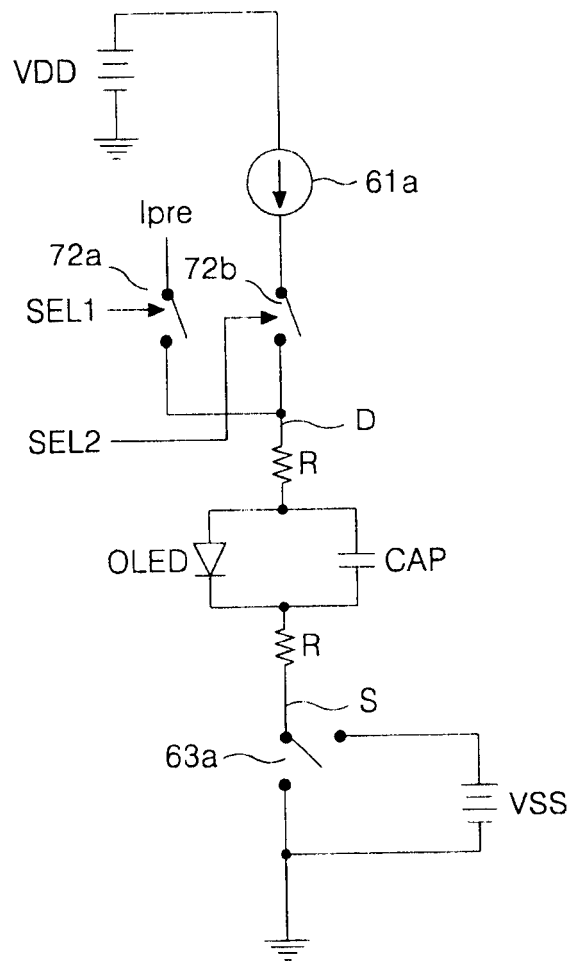


图8

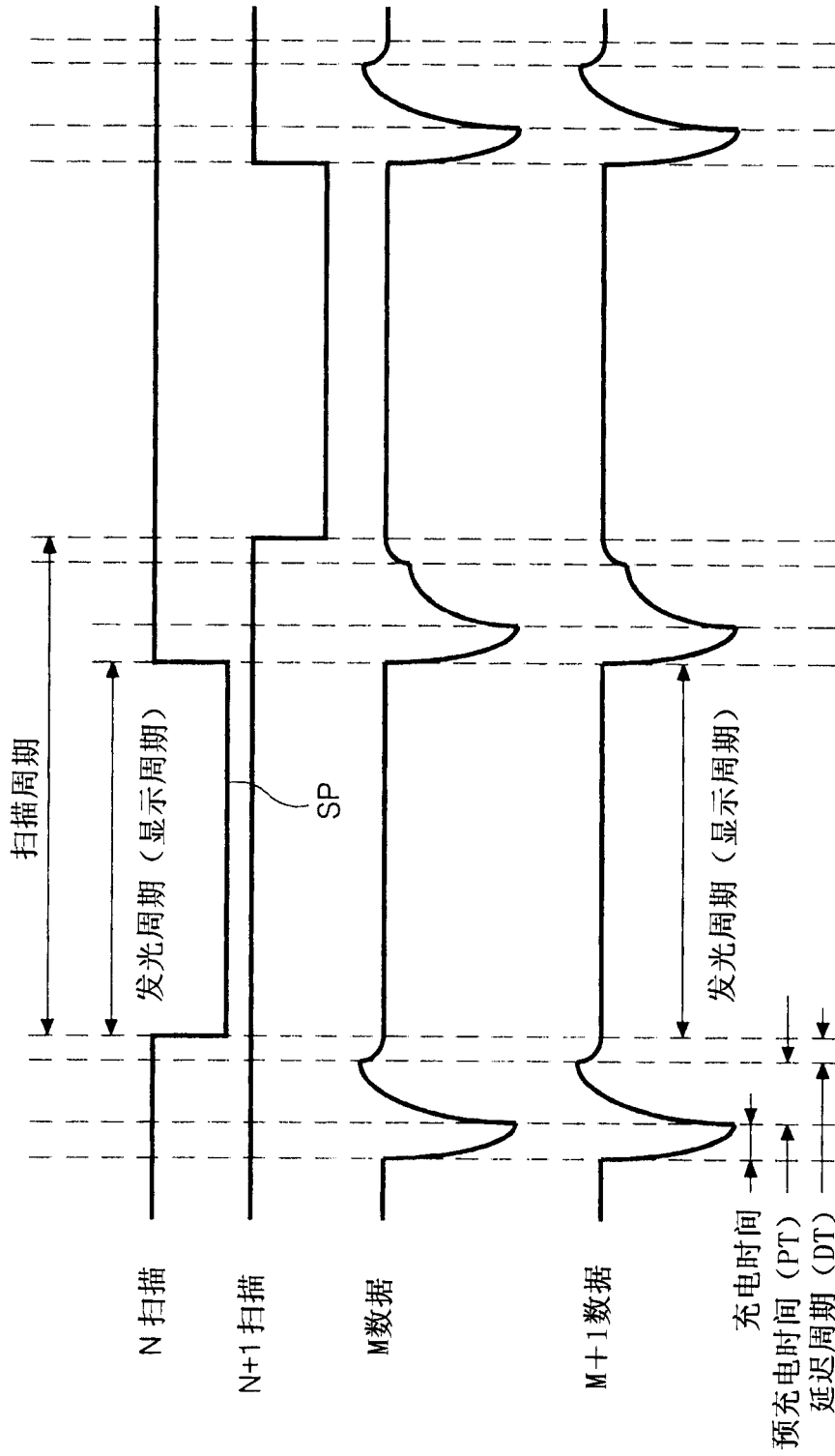


图9

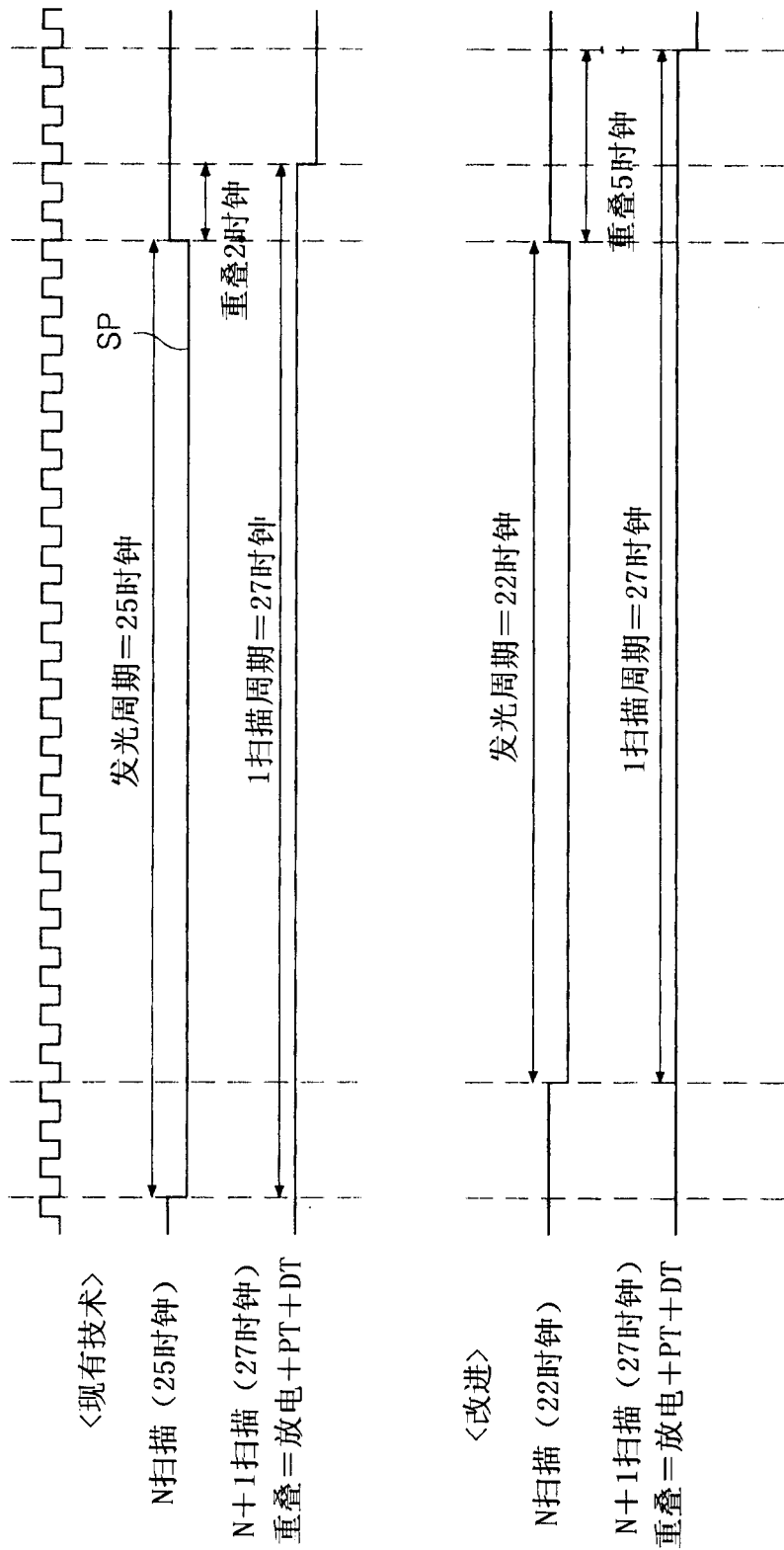


图10A

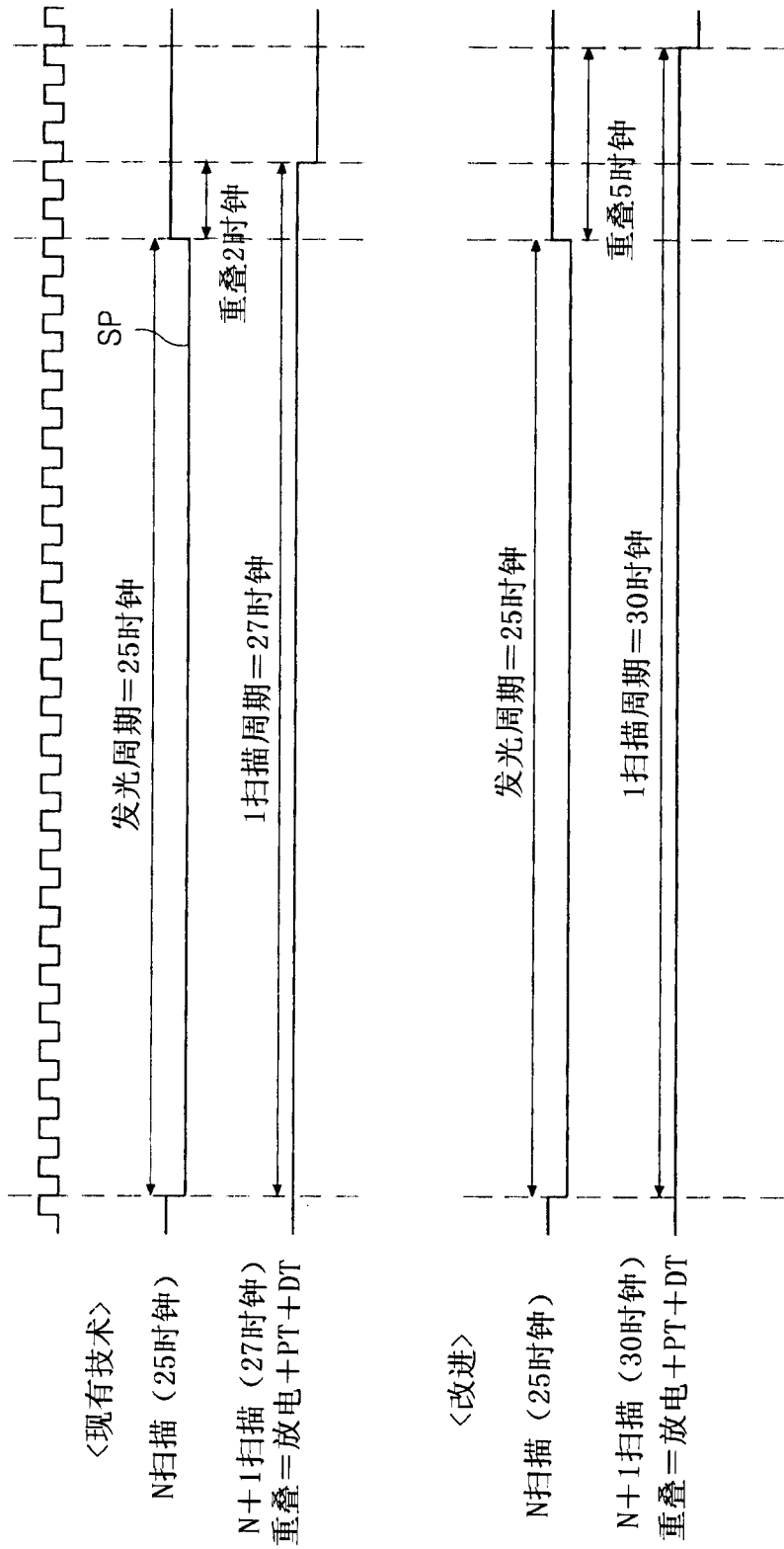


图10B

专利名称(译)	有机电致发光显示设备及其驱动方法		
公开(公告)号	<a href="#">CN1901766A</a>	公开(公告)日	2007-01-24
申请号	CN200610075534.6	申请日	2006-04-19
申请(专利权)人(译)	LG电子株式会社		
当前申请(专利权)人(译)	LG电子株式会社		
[标]发明人	金学洙 李在度		
发明人	金学洙 李在度		
IPC分类号	H05B33/08 G09G3/30		
CPC分类号	G09G3/3283 G09G2320/0209 G09G2320/0285 G09G3/3216 G09G2310/0248		
代理人(译)	谷惠敏 钟强		
优先权	1020050066941 2005-07-22 KR		
其他公开文献	CN100512578C		
外部链接	<a href="#">Espacenet</a> <a href="#">SIPO</a>		

摘要(译)

本发明公开一种利用预充电的有机EL显示设备及其驱动方法，其能够通过防止由相同画面实现区域内的亮度差所产生的串扰来提高显示质量。根据本发明实施例的有机EL显示设备包括：显示屏，其中多个数据线或多个扫描线交叉，而电致发光单元设置在其交叉部分；预充电驱动器，其用于根据数据的灰度级，将预充电电流提供到数据线；以及数据驱动器，其用于对指定的周期将数据电流充电到数据线，该指定的周期设置在将扫描脉冲提供到电致发光单元之前并且在提供了预充电电流之后。

