



[12] 发明专利申请公开说明书

[21] 申请号 200510007692.3

[43] 公开日 2005年8月3日

[11] 公开号 CN 1649453A

[22] 申请日 2005.2.7

[21] 申请号 200510007692.3

[71] 申请人 铼宝科技股份有限公司

地址 中国台湾

[72] 发明人 张毅

[74] 专利代理机构 北京中原华和知识产权代理有限公司

代理人 寿宁 张华辉

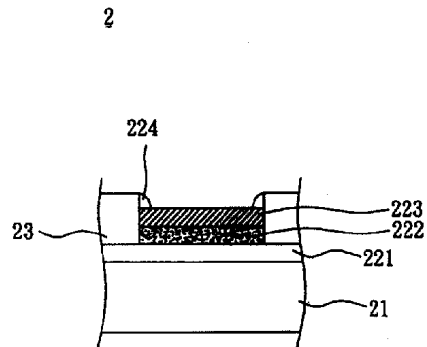
权利要求书1页 说明书6页 附图4页

[54] 发明名称 有机电激发光显示面板

[57] 摘要

本发明是关于一种有机电激发光显示面板，依序包括一基板以及至少一有机电激发光元件；其中，有机电激发光元件边缘包括一侧蚀阻挡层。因依据本发明的有机电激发光显示面板是利用一侧蚀阻挡层包覆有机电激发光元件的边缘或是披覆在有机电激发光元件上，侧蚀阻挡层例如可以藉由水、氧处理有机电激发光元件后形成，因而可用以达到有效阻隔外界水气及/或氧气由侧边侵蚀有机电激发光元件中的有机官能性材料的目的是，进而提高有机电激发光显示面板的使用寿命。

20 { 221
222
223



ISSN 1008-4274

- 1、一种有机电激发光显示面板，其特征在于其依序包括：
一基板；
5 一光学调变层，是包括至少一光学调变单元；以及
至少一有机电激发光元件，是对应光学调变单元，且有机电激发光元件的边缘包括一侧蚀阻挡层。
- 2、根据权利要求1所述的有机电激发光显示面板，其特征在于更包括：
一平坦层，是设置于光学调变层与有机电激发光元件之间。
- 10 3、根据权利要求1所述的有机电激发光显示面板，其特征在于其中所述的光学调变单元是选自色转换层、滤光层、光学多层膜及半镜面膜至少其中之一。
- 4、根据权利要求1所述的有机电激发光显示面板，其特征在于其中所述的光学调变单元是包括一滤光层与一色转换层，色转换层是设置在滤光层之上。
- 15 5、根据权利要求1所述有机电激发光显示面板，其特征在于所述的有机电激发光元件是依序包括一第一电极、至少一有机官能层及一第二电极。
- 6、根据权利要求1所述的有机电激发光显示面板，其特征在于其中所述的侧蚀阻挡层是有机电激发光元件藉由水、氧处理后所形成。
- 20 7、根据权利要求1所述的有机电激发光显示面板，其特征在于其中所述的侧蚀阻挡层的材质是包括氧化物。
- 8、根据权利要求1所述的有机电激发光显示面板，其特征在于其中所述的侧蚀阻挡层的材质是包括高阻抗性。
- 9、根据权利要求1所述的有机电激发光显示面板，其特征在于其中所述
25 的有机电激发光元件的边缘是为侧蚀阻挡层所披覆。
- 10、一种有机电激发光显示面板，其特征在于其依序包括：
一基板；以及
至少一有机电激发光元件，其边缘是包括一侧蚀阻挡层。
- 11、根据权利要求10所述的有机电激发光显示面板，其特征在于其中
30 所述的侧蚀阻挡层是有机电激发光元件藉由水、氧处理后所形成。
- 12、一种有机电激发光显示面板，其特征在于其包括：
一基板；
至少一有机电激发光元件，是设置在基板之上；以及
一侧蚀阻挡层，是与有机电激发光元件连结。
- 35 13、根据权利要求12所述的有机电激发光显示面板，其特征在于其中所述的侧蚀阻挡层是有机电激发光元件藉由水、氧处理后所形成。

有机电激发光显示面板

5 技术领域

本发明涉及一种有机电激发光显示面板，特别是涉及一种包括阻隔侧边侵蚀结构的有机电激发光显示面板。

10 背景技术

近年来平面显示器朝着高亮度、平面化、轻薄以及省能源的趋势发展；有鉴于此，有机电激发光(OEL)显示面板成为目前光电产业中极欲发展的方向之一。有机电激发光显示面板是利用有机官能性材料(organic functional materials)的自发光的特性来达到显示效果，依照有机官能性材料的分子量不同，可分为小分子有机电激发光显示面板(small molecule OLED, SM-OLED)与高分子有机电激发光显示面板(polymer light-emitting display, PLED)两大类。

目前有机电激发光显示面板主要使用的全彩化技术可分为三种：第一种是采用R、G、B三原色为各自独立的发光像素的“三原色发光法”；第二种是利用蓝色材料配合红、绿有机荧光体或白光配合红、绿、蓝有机荧光体来产生各种颜色的“色转换法”；第三种是以白色发光层搭配彩色滤光片的“彩色滤光片法”，以下将就“色转换法”加以说明。

如图1所示，显示现有习知的有机电激发光显示面板的示意图。有机电激发光显示面板1是包括一有机电激发光元件10、一平坦层16、一色转换层15以及一基板11。其中，色转换层15是设置在基板11上，平坦层16是设置在色转换层15上，有机电激发光元件10是设置在平坦层16上；有机电激发光元件10是依序包括一阳极12、至少一有机官能层13及一阴极14，而阳极12与阴极14的位置是可相互置换；作用原理是在电极之间施以电流，使电洞和电子在有机官能层13内再结合(recombination)而产生激子时，便可使有机官能层13依照其材料的特性，而产生不同颜色的放光机制；色转换层15是包括至少一滤光片与至少一色转换膜，设置在有机电激发光显示面板1的基板11之上，用以将有机电激发光元件10所发射的单一颜色光转换成全彩所需的三原色光，由于色转换层15包括一非平坦的表面，因此，设置一平坦层16在色转换层15上，是为了达到平坦化以利后续的有机电激发光元件10而设置在其上。

35 由于有机电激发光元件10对于水气及/或氧气非常敏感，一旦外界的水气及/或氧气例如经由平坦层16或其他处不密闭的结构侵入而侵蚀有机

电激发光元件 10 时，会因而降低有机电激发光显示面板 1 的使用寿命。

因此，如何提供一种有效阻隔水气及/或氧气侵蚀的有机电激发光显示面板实为当今平面显示器的重要课题之一。

由此可见，上述现有的有机电激发光显示面板在结构与使用上，显然
5 仍存在有不便与缺陷，而亟待加以进一步改进。为了解决有机电激发光显示面板存在的问题，相关厂商莫不费尽心思来谋求解决之道，但长久以来一直未见适用的设计被发展完成，而一般产品又没有适切的结构能够解决上述问题，此显然是相关业者急欲解决的问题。

有鉴于上述现有的有机电激发光显示面板存在的缺陷，本发明人基于
10 从事此类产品设计制造多年丰富的实务经验及专业知识，并配合学理的运用，积极加以研究创新，亟思创设一种新的有机电激发光显示面板，能够改进一般现有的有机电激发光显示面板，使其更具有实用性。经过不断的研究、设计，并经反复试作样品及改进后，终于创设出确具实用价值的本发明。

15 发明内容

本发明的目的在于，克服现有的有机电激发光显示面板存在的缺陷，而提供一种新型结构的有机电激发光显示面板，所要解决的技术问题是使其能够有效阻隔水气及/或氧气侵蚀，从而更加适于实用。

本发明的目的及解决其技术问题是采用以下技术方案来实现的。依据
20 本发明提出的一种有机电激发光显示面板，其依序包括：一基板；一光学调变层，是包括至少一光学调变单元；以及至少一有机电激发光元件，是对应光学调变单元，且有机电激发光元件的边缘包括一侧蚀阻挡层。

本发明的目的及解决其技术问题还可采用以下技术措施进一步实现。

前述的有机电激发光显示面板，更包括：一平坦层，是设置于光学调
25 变层与有机电激发光元件之间。

前述的有机电激发光显示面板，其中所述的光学调变单元是选自色转换层、滤光层、光学多层膜及半镜面膜至少其中之一。

前述的有机电激发光显示面板，其中所述的光学调变单元是包括一滤光层与一色转换层，色转换层是设置在滤光层之上。

30 前述的有机电激发光显示面板，其中所述的有机电激发光元件是依序包括一第一电极、至少一有机官能层及一第二电极。

前述的有机电激发光显示面板，其中所述的侧蚀阻挡层是有机电激发光元件藉由水、氧处理后所形成。

35 前述的有机电激发光显示面板，其中所述的侧蚀阻挡层的材质是包括氧化物。

前述的有机电激发光显示面板，其中所述的侧蚀阻挡层的材质是包括

高阻抗性。

前述的有机电激发光显示面板，其中所述的有机电激发光元件的边缘是为侧蚀阻挡层所披覆。

5 本发明的目的及解决其技术问题还采用以下的技术方案来实现。依据本发明提出的一种有机电激发光显示面板，其依序包括：一基板；以及至少一有机电激发光元件，其边缘是包括一侧蚀阻挡层。

本发明的目的及解决其技术问题还可采用以下技术措施进一步实现。

前述的有机电激发光显示面板，其中所述的侧蚀阻挡层是有机电激发光元件藉由水、氧处理后所形成。

10 本发明的目的及解决其技术问题还采用以下的技术方案来实现。依据本发明提出的一种有机电激发光显示面板，其包括：一基板；至少一有机电激发光元件，是设置在基板之上；以及一侧蚀阻挡层，是与有机电激发光元件连结。

本发明的目的及解决其技术问题还可采用以下技术措施进一步实现。

15 前述的有机电激发光显示面板，其中所述的侧蚀阻挡层是有机电激发光元件藉由水、氧处理后所形成。

借由上述技术方案，本发明有机电激发光显示面板至少具有下列优点：

20 承上所述，因依据本发明的有机电激发光显示面板是利用一侧蚀阻挡层包覆有机电激发光元件的边缘或是披覆在有机电激发光元件上，侧蚀阻挡层例如可以藉由水、氧处理有机电激发光元件后形成，因而可用以达到有效阻隔外界水气及/或氧气由侧边侵蚀有机电激发光元件中的有机官能性材料的目的，进而提高有机电激发光显示面板的使用寿命。

25 综上所述，本发明特殊结构的有机电激发光显示面板，能够有效阻隔水气及/或氧气侵蚀的有机电激发光显示面板。其具有上述诸多的优点及实用价值，并在同类产品中未见有类似的结构设计公开发表或使用而确属创新，其不论在产品结构或功能上皆有较大的改进，在技术上有较大的进步，并产生了好用及实用的效果，且较现有的有机电激发光显示面板具有增进的多项功效，从而更加适于实用，而具有产业的广泛利用价值，诚为一新颖、进步、实用的新设计。

30 上述说明仅是本发明技术方案的概述，为了能够更清楚了解本发明的技术手段，而可依照说明书的内容予以实施，并且为了让本发明的上述和其他目的、特征和优点能够更明显易懂，以下特举较佳实施例，并配合附图，详细说明如下。

35 附图说明

图 1 为一显示现有习知的有机电激发光显示面板的示意图；

图 2 为一显示依据本发明较佳实施例的有机电激发光显示面板的示意图；

图 3 为一显示依据本发明另一较佳实施例的有机电激发光显示面板的剖面俯视示意图；以及

5 图 4 至图 6 为一显示依据本发明再一较佳实施例的有机电激发光显示面板的一组示意图。

1: 有机电激发光显示面板	10: 有机电激发光元件
11: 基板	12: 阳极
13: 有机官能层	14: 阴极
10 15: 色转换层	16: 平坦层
2: 有机电激发光显示面板	20: 有机电激发光元件
21: 基板	221: 第一电极
222: 有机官能层	223: 第二电极
224: 侧蚀阻挡层	23: 像素定义层
15 25: 光学调变层	251: 光学调变单元
252: 滤光层	253: 色转换层
26: 平坦层	

具体实施方式

20 为更进一步阐述本发明为达成预定发明目的所采取的技术手段及功效,以下结合附图及较佳实施例,对依据本发明提出的有机电激发光显示面板其具体实施方式、结构、特征及其功效,详细说明如后,其中相同的元件将以相同的参照符号加以说明。

请参阅图 2 所示,依据本发明较佳实施例的有机电激发光显示面板 2 依序包括一基板 21 以及至少一有机电激发光元件 20。

基板 21 是可选自刚性基板、柔性基板、玻璃基板、塑胶基板及硅基板至少其中之一,且基板 21 的材质是可选自聚甲基丙烯酸甲酯、塑胶、高分子、玻璃及硅至少其中之一。

30 有机电激发光元件 20 是依序包括一第一电极 221、至少一有机官能层 222 及一第二电极 223 设置在基板 21 之上。

如图 2 所示,本实施例的有机电激发光显示面板 2 更可包括一像素定义层 23,其是设置在第一电极 221 及 / 或透明基板 21 上,用以定义有机电激发光元件 20 的发光面积,其是具有黑色遮光或是反光的效果,可避免有机电激发光元件 20 产生混光,并控制光的行进方向以及增加光的利用度与均匀度。

承上所述,如图 2 所示,有机电激发光元件 20 的边缘是包括一侧蚀阻

挡层 224, 侧蚀阻挡层 224 是与有机电激发光元件 20 连结且有有机电激发光元件 20 由侧蚀阻挡层 224 所披覆, 侧蚀阻挡层 224 是有机电激发光元件 20 藉由水、氧处理后所形成, 其材质是为透明或半透明, 包括氧化物与高阻抗性, 用以阻挡水气/氧气的侵蚀; 另外, 如图 3 所示, 侧蚀阻挡层 224 的设置方式亦可仅包覆有机电激发光元件 20 的边缘。

如图 4 所示, 依据本发明较佳实施例的有机电激发光显示面板 2 更可包括一光学调变层 25, 其是设置于基板 21 与有机电激发光元件 20 之间, 光学调变层 25 是包括至少一光学调变单元 251, 光学调变单元 251 是可依据实际需要选自色转换层、滤光层、光学多层膜及半镜面膜至少其中之一; 举例来说, 光学调变单元 251 可分别选自不同颜色的色转换层来构成光学调变层 25 (如图 4 所示), 另外, 光学调变单元 251 亦可分别经由包括至少一色转换层 253 以及至少一滤光层 252 所构成 (如图 5 所示)。

如图 6 所示, 光学调变单元 251 亦可包括一滤光层 252 与一色转换层 253, 色转换层 253 是设置在滤光层 252 之上; 本实施例的有机电激发光显示面板 2 更可包括一平坦层 26, 设置于光学调变层 25 与有机电激发光元件 20 之间, 用以更加强平坦化光学调变层 25, 平坦层 26 是为透明或半透明, 且其材质例如是包括压克力等聚合物构成。承上所述, 有机电激发光元件 20 是对应光学调变单元 251。

在本实施例中, 有机电激发光元件 20 的第一电极 221 通常为阳极, 其材质是可为导电的金属氧化物, 导电的金属氧化物是选自铟锡氧化物、铝锌氧化物、铟锌氧化物及镉锡氧化物至少其中之一, 利用例如溅镀 (sputtering) 或离子电镀 (ion plating) 等方式形成在光学调变层 25 之上。

有机官能层 222 通常包括一电洞注入层、一电洞传递层、一发光层、一电洞阻挡层、一电子传递层、一电子注入层及其组合 (图中未示), 有机官能层 222 是可利用例如蒸镀 (evaporation)、旋转涂布 (spin coating)、喷墨印刷 (ink jet printing)、移转 (transfer) 或印刷 (printing) 等方式形成在第一电极 221 上。此外, 有机官能层 222 所发射的光线可为蓝光、绿光、红光、白光、其他的单色光或单色组合的彩色光。

第二电极 223 通常为阴极, 其材质是可为导电材质, 导电材质是选自铝、钙、镁、铟、锡、锰、铜、银、金及其合金至少其中之一, 其中含镁的合金可为镁银合金、镁铟合金、镁锡合金、镁锑合金或镁碲合金, 利用溅镀或离子电镀等方法形成在有机官能层 222 上。

此外, 第一电极 221 与第二电极 223 的材质与作为阴阳极的应用, 是可依据实际需求而加以互换。

综上所述, 依据本发明较佳实施例的有机电激发光显示面板是于有机电激发光元件的边缘设置一侧蚀阻挡层, 其中侧蚀阻挡层披覆或包覆有机

电激发光元件，侧蚀阻挡层是可例如藉由水、氧处理有机电激发光元件后而形成，且包括高阻抗性，因此能够有效阻隔水气/氧气侵入的目的，进而更提高了有机电激发光显示面板的使用寿命。

5 以上所述，仅是本发明的较佳实施例而已，并非对本发明作任何形式上的限制，虽然本发明已以较佳实施例揭露如上，然而并非用以限定本发明，任何熟悉本专业的技术人员，在不脱离本发明技术方案范围内，当可利用上述揭示的技术内容作出些许更动或修饰为等同变化的等效实施例，但凡是未脱离本发明技术方案的内容，依据本发明的技术实质对以上实施例所作的任何简单修改、等同变化与修饰，均仍属于本发明技术方案的范围
10 内。

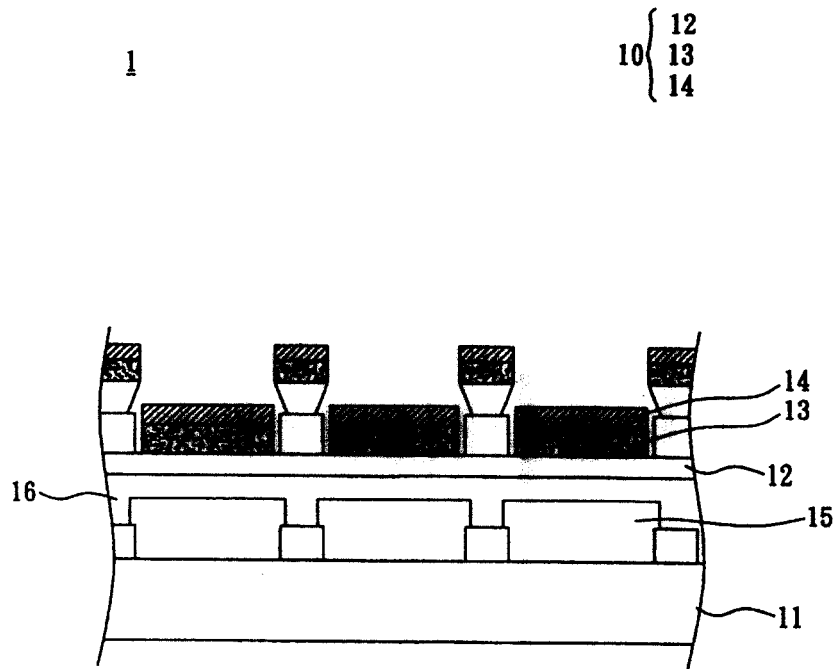


图 1

221
222
223

20

2

224

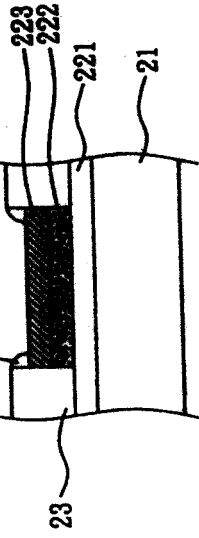


图 2

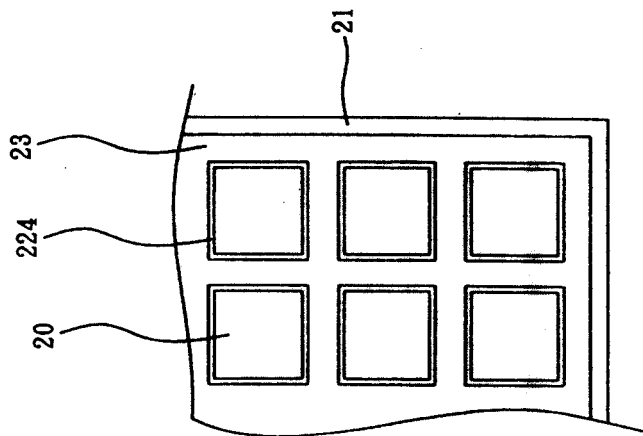


图 3

221
222
223

2

221
222
223

2

252
253

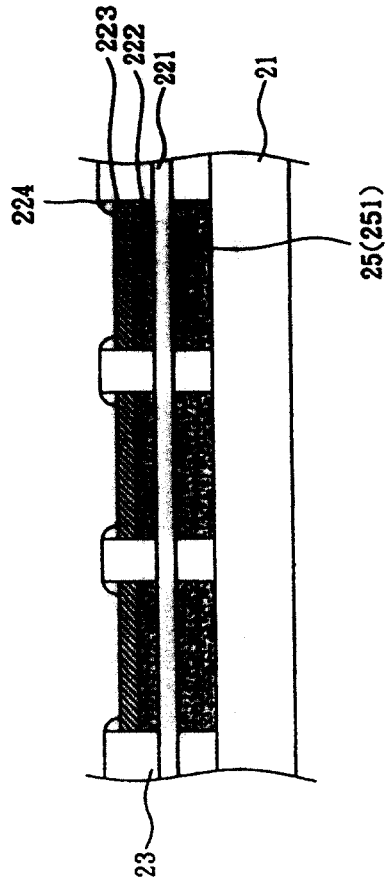


图 4

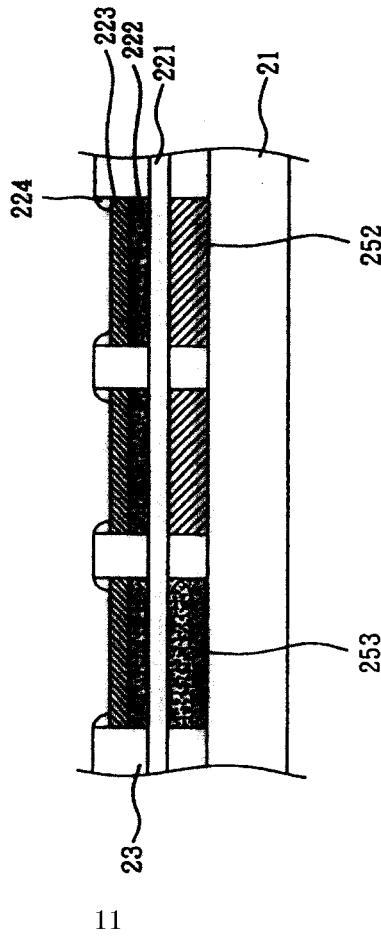


图 5

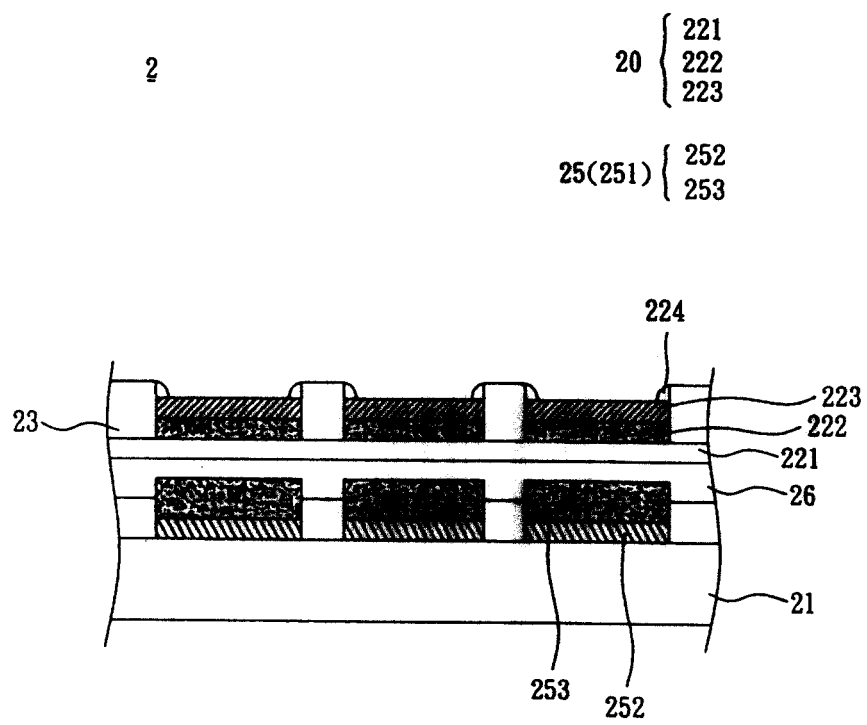


图 6

专利名称(译)	有机电激发光显示面板		
公开(公告)号	CN1649453A	公开(公告)日	2005-08-03
申请号	CN200510007692.3	申请日	2005-02-07
[标]申请(专利权)人(译)	铄宝科技股份有限公司		
申请(专利权)人(译)	铄宝科技股份有限公司		
当前申请(专利权)人(译)	铄宝科技股份有限公司		
[标]发明人	张毅		
发明人	张毅		
IPC分类号	H05B33/04 H05B33/12		
代理人(译)	寿宁 张华辉		
其他公开文献	CN100470878C		
外部链接	Espacenet SIPO		

摘要(译)

本发明是关于一种有机电激发光显示面板，依序包括一基板以及至少一有机电激发光元件；其中，有机电激发光元件边缘包括一侧蚀阻挡层。因依据本发明的有机电激发光显示面板是利用一侧蚀阻挡层包覆有机电激发光元件的边缘或是披覆在有机电激发光元件上，侧蚀阻挡层例如可以藉由水、氧处理有机电激发光元件后形成，因而可用以达到有效阻隔外界水气及/或氧气由侧边侵蚀有机电激发光元件中的有机官能性材料的目的，进而提高有机电激发光显示面板的使用寿命。

