

[19] 中华人民共和国国家知识产权局

[51] Int. Cl<sup>7</sup>  
H05B 33/12  
H05B 33/04



# [12] 发明专利申请公开说明书

[21] 申请号 02127197.6

[43] 公开日 2003年3月5日

[11] 公开号 CN 1400849A

[22] 申请日 2002.7.30 [21] 申请号 02127197.6

[30] 优先权

[32] 2001.7.30 [33] KR [31] 46018/2001

[71] 申请人 三星 SDI 株式会社

地址 韩国京畿道

[72] 发明人 朴镇宇 宋承龙 金 勋

[74] 专利代理机构 北京市柳沈律师事务所

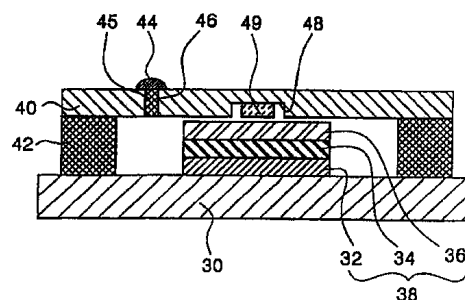
代理人 李晓舒 魏晓刚

权利要求书2页 说明书6页 附图6页

[54] 发明名称 有机电致发光显示装置及其封装方法

[57] 摘要

本发明提供一种有机电致发光显示装置及其封装方法。该有机电致发光显示装置包括形成在衬底上的有机电致发光元件。有机电致发光元件包括顺序地堆叠在衬底上的下部电极、有机电致发光层和上部电极。平板粘接到衬底上以封装有机电致发光元件。至少一个通孔形成在有机电致发光显示装置中，从而允许有机电致发光显示装置内部的气体在封装过程中流出。提供一盖，以关闭一个或多个通孔。



I S S N 1 0 0 8 - 4 2 7 4

1. 一种有机电致发光显示装置，该装置包括：  
衬底；
- 5 形成在所述衬底上的有机电致发光元件，其中，所述有机电致发光元件包括顺序地堆叠在所述衬底上的下部电极、有机电致发光层和上部电极；  
平板，其封装所述有机电致发光元件并粘接到所述衬底上；  
至少一个形成在所述衬底和/或所述平板中的通孔；以及  
关闭所述通孔的通孔关闭盖。
- 10 2. 根据权利要求1所述的装置，其中，所述通孔关闭盖包括可固化剂。
3. 根据权利要求1所述的装置，其中，所述通孔关闭盖包括焊料。
4. 根据权利要求3所述的装置，其中，该焊料包括铟和铅中的一种。
5. 根据权利要求1所述的装置，其中，所述通孔在所述通孔关闭盖盖上之前控制由所述衬底和所述平板形成的空间内部的压力，从而防止所述
- 15 平板的一部分与所述衬底分离。
6. 根据权利要求1所述的装置，还包括设置在由所述衬底和所述平板形成的空间内部一位置处的湿气/水分吸收剂，以不遮蔽自所述有机电致发光元件发出的光，其中所述湿气/水分吸收剂从空间中去除湿气/水分。
7. 根据权利要求6所述的装置，其中，所述平板包括安放所述湿气/
- 20 水分吸收剂的湿气/水分吸收剂安放槽。
8. 根据权利要求6所述的装置，其中，该位置是所述衬底的周边区域，以不遮蔽自所述有机电致发光元件发出的光。
9. 根据权利要求6所述的装置，其中，该位置是所述平板的周边区域，以不遮蔽自所述有机电致发光元件发出的光。
- 25 10. 一种封装有机电致发光显示装置的方法，该方法包括：  
形成包括顺序地堆叠在衬底上的下部电极、有机电致发光层和上部电极的有机电致发光元件；  
将粘接剂涂覆在衬底和/或平板上，其中衬底和/或平板包括通孔；  
将衬底和平板彼此粘接；
- 30 在预定温度下固化粘接剂；以及  
关闭通孔。

11. 根据权利要求 10 所述的方法, 其中, 所述通孔的关闭包括用可固化剂填充通孔。
12. 根据权利要求 11 所述的方法, 其中, 所述通孔的关闭还包括用焊料焊接填充有可固化剂的通孔。
- 5        13. 根据权利要求 12 所述的方法, 其中, 该焊料包括铟和铅中的一种。
14. 根据权利要求 10 所述的方法, 其中, 所述粘接剂的固化包括利用紫外光固化粘接剂。
15. 根据权利要求 10 所述的方法, 还包括将湿气/水分吸收剂设置在由衬底和平板形成的空间内部一位置处, 以不遮蔽自有机电致发光元件发出的光, 其中所述湿气/水分吸收剂将湿气/水分从空间中去除。
- 10        16. 根据权利要求 15 所述的方法, 其中, 该平板包括安放湿气/水分吸收剂的湿气/水分吸收剂安放槽。
17. 根据权利要求 15 所述的方法, 其中, 该位置是该衬底的周边区域, 以不遮蔽自该有机电致发光元件发出的光。
- 15        18. 根据权利要求 15 所述的方法, 其中, 该位置是该平板的周边区域, 以不遮蔽自该有机电致发光元件发出的光。
19. 根据权利要求 1 所述的装置, 还包括将所述平板粘接到所述衬底上的粘接剂。
20. 根据权利要求 19 所述的装置, 其中, 在所述通孔关闭盖密封所述通孔之前, 所述通孔调节有机电致发光显示装置内部的压力, 并且防止所述粘接剂的不一致的宽度和所述粘接剂与所述衬底的分离, 从而抑制湿气流入有机电致发光显示装置中。

## 有机电致发光显示装置及其封装方法

## 5 技术领域

本发明涉及一种平板型显示装置，更特别的是，涉及一种有机电致发光(electroluminescent)(EL)显示装置及其封装方法。

## 10 背景技术

平板型显示装置的示例包括：液晶显示(LCD)装置、有机EL显示(OELD)装置、场发射极显示(FED)装置、和等离子体显示面板(PDP)。这些显示装置当中，有机EL显示装置因其宽视角、更清晰的移动画面、高耐用性和耐  
15 高温性而倍受关注。

图1是示出传统有机EL显示装置的剖视图。有机EL显示装置包括顺序地堆叠在透明绝缘衬底(“绝缘衬底”)10上的下部电极12、有机EL层14和上部电极16。

从有机EL层14向绝缘衬底10发光的结构称作背表面发光结构，而从  
20 有机EL层14向与绝缘衬底10相反的方向发光的结构称作前表面发光结构。

背表面发光结构中，下部电极12由透明导电材料制成，而上部电极16由不透明导电材料制成。另一方面，前表面发光结构中，下部电极12由不透明导电材料制成，而上部电极16由透明导电材料制成。

25 下文中，将针对背表面发光结构描述有机EL显示装置。

下部电极12由包括氧化铟锡(ITO)和氧化铟锌(IZO)其中一种的透明导电材料制成，上部电极16由包括镁、铝、铟和银-镁其中一种的不透明导电材料制成。

钝化层(未示出)可以形成在绝缘衬底10的整个表面上，以覆盖有机EL  
30 元件18。

金属盖(cap)20用粘接剂22固定到绝缘衬底10上，以封装有机EL元

件 18, 从而保护有机 EL 显示装置不被氧化或受潮。金属盖 20 由铝合金制成。湿气/水分吸收层 24 设置在金属盖 20 的内表面上, 以防止由于湿气或水分而使元件特性(如, 发光效率)退化。

图 2 示出封装图 1 中的有机 EL 显示装置的工艺的流程图。下部电极 12、  
5 有机 EL 层 14 和上部电极 16 顺序地形成在绝缘衬底 10 上(工序 202)。粘接剂 22 涂覆在绝缘衬底 10 的周边区域上至大约 150 $\mu$ m 的厚度(工序 204)。金属盖 20 置于粘接剂 22 上, 并被加压以将金属盖 20 粘接到绝缘衬底 10 上(工序 206)。粘接剂 20 在预定温度下利用 UV(紫外线)光固化(工序 208)。由此, 有机 EL 元件 18 的封装得以完成。

10 然而, 传统封装方法至少具有下述问题。由于粘接剂 22 由金属盖 20 加压, 粘接剂 22 的厚度降低至约 50 $\mu$ m。因此, 由绝缘衬底 10 和金属盖 20 形成的空间的内部压力增加。而且, 由于粘接剂 22 用 UV 光固化, 所以空间的气体体积产生热膨胀。结果, 粘接剂 22 可能与绝缘衬底 10 分开并具有不一致的宽度。因而, 湿气可能渗入空间中, 由此使有机 EL 显示装置的  
15 元件特性下降。

此外, 具有上述结构的传统有机 EL 显示装置不能满足当前朝小型显示装置发展的趋势。

## 发明内容

20

因而, 本发明的一个目的是提供一种具有改进的元件特性的有机 EL 显示装置。

本发明的另一个目的是提供一种具有小型结构的有机 EL 显示装置。

25 本发明的其他目的和优点将在随后的说明中部分地阐述, 其可从说明中显而易见或可从本发明的实践中得知。

为实现本发明的上述和其他目的, 本发明提供了一种有机电致发光(EL)显示装置, 该装置包括: 衬底; 具有顺序地堆叠在衬底上的下部电极、有机 EL 层和上部电极的有机 EL 元件; 封装有机 EL 元件并粘接到衬底上的平板; 至少一个形成在衬底和/或平板中的通孔; 和关闭通孔的通孔关闭盖。

30 为实现本发明的上述和其他目的, 本发明还提供了一种封装有机 EL 显示装置的方法, 该方法包括: 在衬底和/或平板中设置至少一个通孔; 形成

包括顺序地堆叠在衬底上的下部电极、有机 EL 层和上部电极的有机 EL 元件；将粘接剂涂覆于衬底和/或平板上；将衬底和平板彼此粘接；在预定温度下固化粘接剂；以及关闭通孔。

## 5 附图说明

本发明的这些和其他目的和优点将从下文结合附图的优选实施例的说明中变得明显且能更加理解，附图中：

- 图 1 是示出传统有机 EL 显示装置的横截面视图；
- 10 图 2 是示出封装图 1 中有机 EL 显示装置的工艺的流程图；
- 图 3 是示出根据本发明一实施例的有机 EL 显示装置的横截面视图；
- 图 4 至 8 是示出根据本发明各个方面的装置的横截面视图；以及
- 图 9 是示出封装图 3 至 8 中有机 EL 显示装置的工艺的流程图。

## 15 具体实施方式

现在详细参照本发明的当前各优选实施例，其示例在附图中示出，附图中相同的附图标记表示相同的元件。各实施例在下文描述，以参照附图解释本发明。

- 20 根据本发明的有机 EL 显示装置可以应用于背表面发光结构和前表面法光结构中。而且，本发明可以应用于有源矩阵(active matrix)(AM)有机 EL 显示器和无源矩阵(PM)有机 EL 显示器。然而，为了连贯，本发明将针对具有背表面发光结构的 PM 有机 EL 显示装置进行描述。

图 3 示出根据本发明一实施例的有机 EL 显示装置。

- 25 有机 EL 元件 38 形成在透明绝缘衬底(“绝缘衬底”)30 上。绝缘衬底 30 包括透明绝缘材料，如玻璃。有机 EL 元件 38 包括顺序地堆叠在绝缘衬底 30 上的下部电极 32、有机 EL 层 34 和上部电极 36。下部电极 32 包括氧化铟锡(ITO)和氧化铟锌(IZO)中的一种。上部电极 36 包括镁、铝、铟和银-镁中的一种。

- 30 可形成钝化层(未示出)来覆盖有机 EL 元件 38。

平板 40 利用粘接剂 42 固定到绝缘衬底 30 上以封装有机 EL 元件 38。

封装保护有机 EL 元件 38 不因湿气或水分而劣化。粘接剂 42 可以包括隔衬。

平板 40 由不透明和透明材料中的一种构成。为了将平板 40 粘接至绝缘衬底 30 上，粘接剂 42 涂覆在绝缘衬底 30 和/或平板 42 上。接着，绝缘衬底 30 和平板 42 彼此对齐、加压，并利用 UV 光固化。

5 平板 40 包括至少一个通孔 45。随着绝缘衬底 30 和平板 40 被加压，由绝缘衬底 30 和平板 40 形成的空间中的气体从通孔 45 中流出，从而保持空间的内部压力恒定。此外，随着粘接剂 42 用 UV 光固化，空间中的气体从通孔 45 中流出，从而防止粘接剂 42 与绝缘衬底 30 分离，以及粘接剂 42 的不一致的宽度。

10 通孔 45 中填充有可固化剂(a curable agent)46。此外，可固化剂 46 的上表面可通过采用铟(In)和铅(Pb)其中一种的焊料 44 紧紧关闭。

平板 40 还进一步在其下表面上包括湿气/水分吸收剂安放槽 48。湿气/水分吸收剂安放槽 48 安放于绝缘衬底 30 和平板 40 形成的空间中除去湿气或水分的湿气/水分吸收剂 49。湿气/水分吸收剂安放槽 48 还允许绝缘衬底  
15 30 和平板 40 之间的距离降低了与湿气/水分吸收剂 49 厚度一致的一距离。湿气/水分吸收剂安放槽 48 设置在不遮蔽发自有机 EL 元件 38 的光的位置上。例如，在前表面发光结构中，由于发自有机 EL 元件 38 的光朝向平板 40，所以湿气/水分吸收剂安放槽 48 可以设置在绝缘衬底 30 上和/或不与有机 EL 元件 38 对应的平板 40 的一部分上。图 3 中，在背表面发光结构中，  
20 湿气/水分吸收剂安放槽 48 可以坐落于平板 40 的底表面上。

图 3 的有机 EL 显示装置可以有各种变型。根据本发明的一方面，图 4 示出了除了形成在平板 40 中的通孔 45 之外还有形成在衬底 30 中的第二通孔 50 的有机 EL 显示装置。第二通孔 50 还填充有可固化剂 52，且可固化剂 52 的上表面可通过采用铟(In)和铅(Pb)其中一种的焊料 44 紧紧关闭。

25 根据本发明的另一方面，图 5 示出了这样一种有机 EL 显示装置，其具有通孔 45，和利用粘接剂(未示出)直接固定到平板 40 底表面上的湿气/水分吸收剂 49，但不具有图 3 的湿气/水分吸收剂槽 48。

根据本发明的又一方面，图 6 示出这样一种有机 EL 显示装置，其既在平板 40 中具有通孔 45 又在衬底 30 中具有第二通孔 50，还具有直接固定到  
30 平板 40 底表面上的湿气/水分吸收剂 49。第二通孔 50 还填充有可固化剂 52，可固化剂 52 的上表面可通过采用铟(In)和铅(Pb)其中一种的焊料 54 紧紧关

闭。

根据本发明的又一方面，图7示出这样一种有机EL显示装置，其具有通孔45，和沿绝缘衬底30或平板40的周边区域设置的湿气/水分吸收剂49，但不具有图3的湿气/水分吸收剂安放槽48。

5 根据本发明的另一方面，图8示出这样一种有机EL显示装置，其除了具有形成在平板40中的通孔45之外还具有形成在绝缘衬底30中的第二通孔50，和沿平板40或绝缘衬底30周边区域设置的湿气/水分吸收剂49。第二通孔50也填充有可固化剂52，可固化剂52的上表面可通过采用铟(In)和铅(Pb)其中一种的焊料54紧紧关闭。

10 图7和8中，湿气/水分吸收剂49可设置在绝缘衬底30的一部分上和/或不遮蔽发源自有机EL元件的光的平板40的部分上。另外，应该理解的是，当已经示出一个通孔形成在绝缘衬底30和/或平板40中时，附加的通孔可以按需形成在绝缘衬底30和平板40中。

图9示出封装根据本发明的有机EL显示装置的工艺的流程图。

15 下部电极32、有机EL层34和上部电极36顺序地形成在绝缘衬底30上(工序902)。湿气/水分吸收剂(一个或多个)49可以设置在预定位置上(工序904)。粘接剂42涂覆在绝缘衬底30和/或平板40的周边区域上(工序906)。衬底30和平板40彼此对齐，而且被加压以彼此粘接(工序908)。即使粘接剂42的厚度降低，由绝缘衬底30和平板40形成的空间中的气体从一个或多个通孔45和50中流出。因此，空间的内部压力不会增加。因而，可以防止粘接剂42与绝缘衬底30分离以及粘接剂42的不一致的宽度。

20 粘接剂42在预定温度下用UV光固化(910)。在固化过程中，空间中的气体体积导致热膨胀。然而，由于空间中的气体可以通过一个或多个通孔45和50流出，所以粘接剂42不会与绝缘衬底30分离并且不会具有不一致的宽度。随着一个或多个通孔45和50被可固化剂46和52和/或焊料44和54紧紧关闭，有机EL显示装置的封装得以完成(912)。

如前所述，根据本发明的有机EL显示装置至少具有下述优点。

30 尽管粘接剂42的厚度在加压工序中降低，但因为由绝缘衬底30和平板40形成的空间中的气体可以通过一个或多个通孔45和50流出，因此空间中的内部压力不会增加。因而，可以防止粘接剂42与绝缘衬底30的分离和粘接剂42的不一致宽度。另外，即使空间中的气体体积在粘接剂22

固化时产生热膨胀，空间中的气体也会通过一个或多个通孔 45 和 50 流出。再者，粘接剂 22 不会与绝缘衬底 30 分离，且不会具有不一致的宽度。结果，湿气或水分不能渗入空间中，由此提高了有机 EL 显示装置的元件特性。

此外，用平板 40 封装有机 EL 显示装置产生小型有机 EL 显示装置。由于一个或多个通孔 45 和 50 在封装工序完成之前调节空间内部的压力，所以平板 40 可以更近地粘接到绝缘衬底 30 上。就是说，随着平板 40 更近地粘接到衬底 30 上，一个或多个通孔 45 和 50 还可以释放压力，否则，该压力可能随着空间单位面积减少而增加。

尽管已经示出和描述了本发明的几个优选实施例，但是本领域的技术人员应该意识到，在不脱离本发明的原理和精神的前提下，可以对这些实施例中作出改变，而本发明的范围在权利要求书和其等同物中限定。

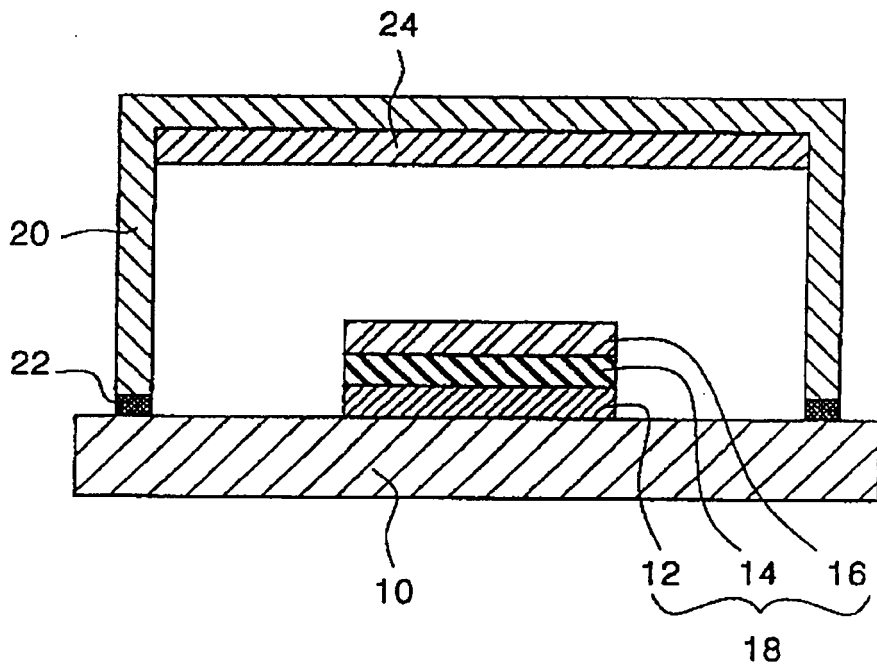


图 1

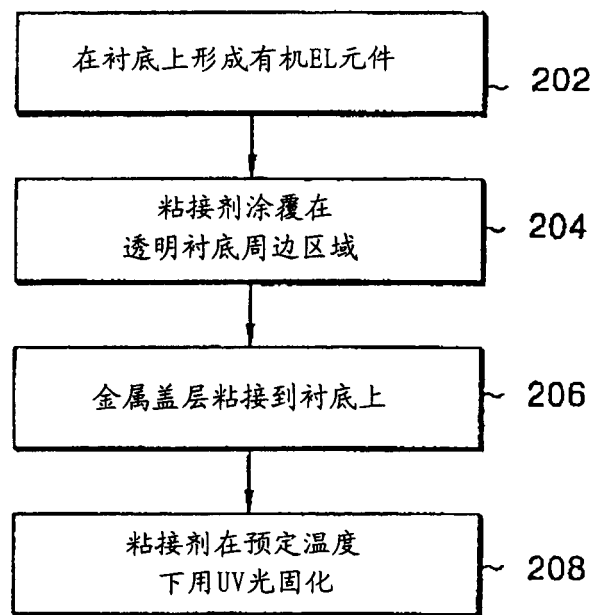


图 2

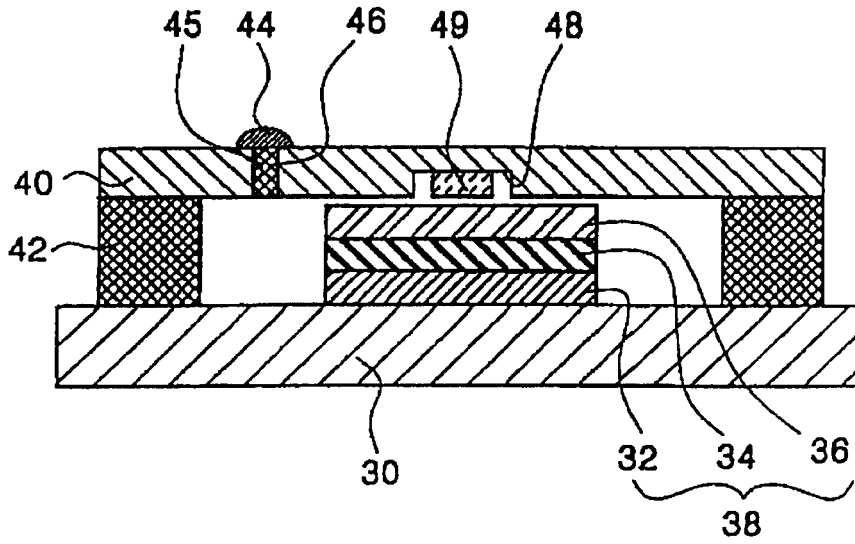


图 3

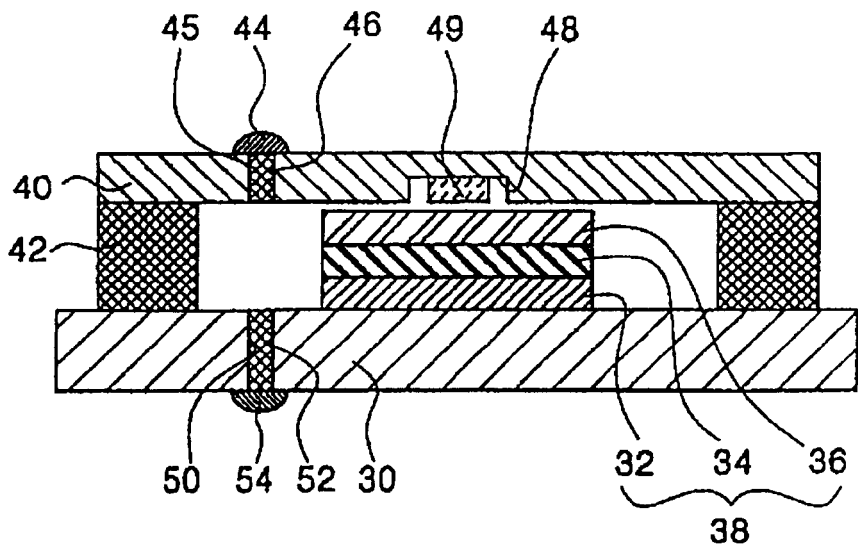


图 4

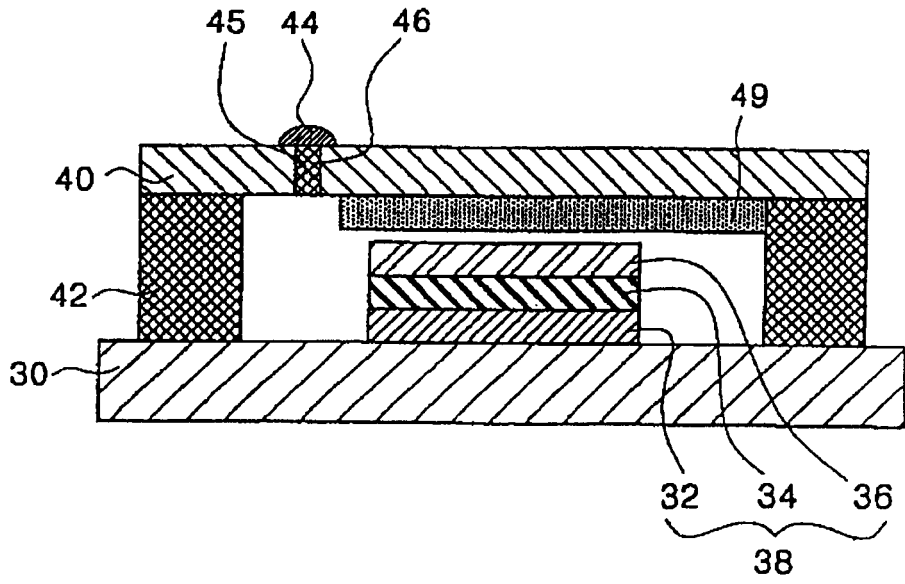


图 5

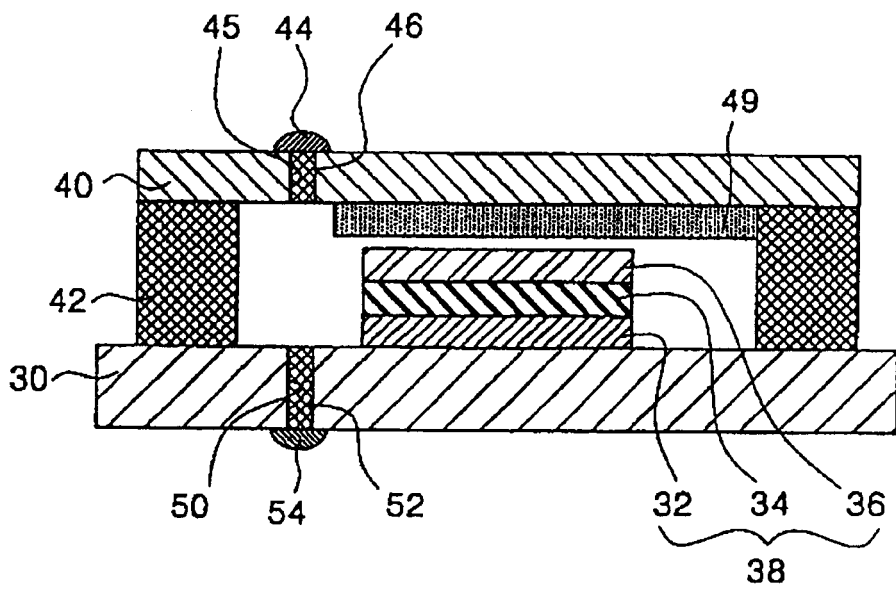


图 6

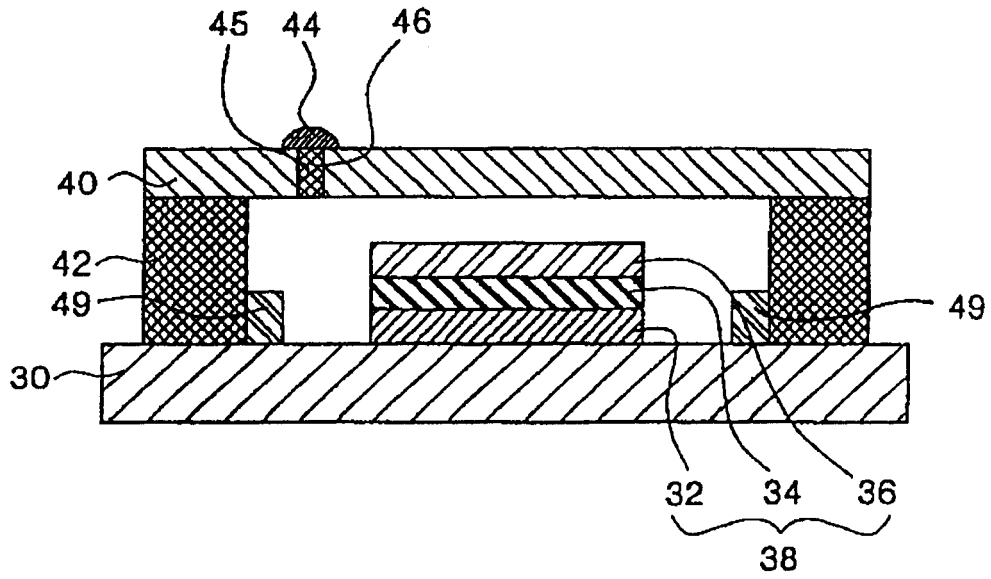


图 7

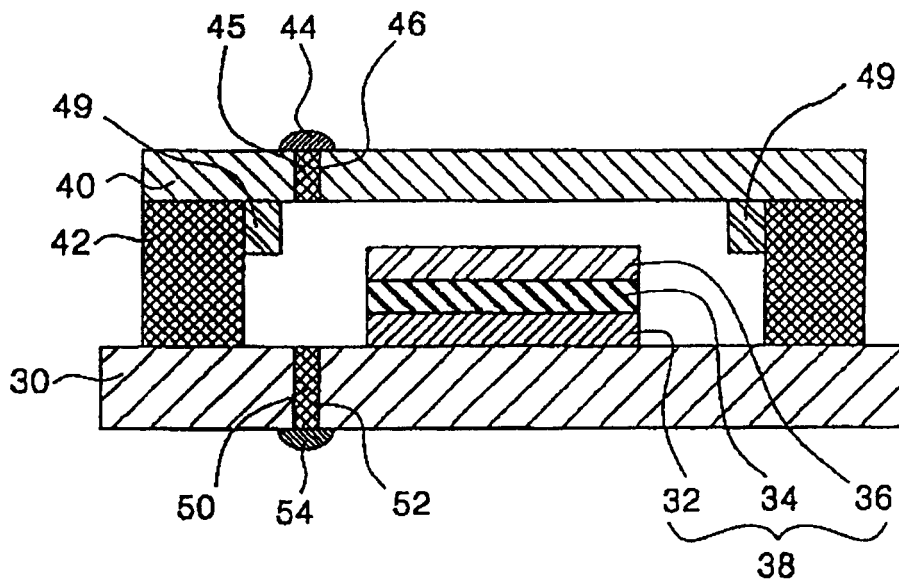


图 8

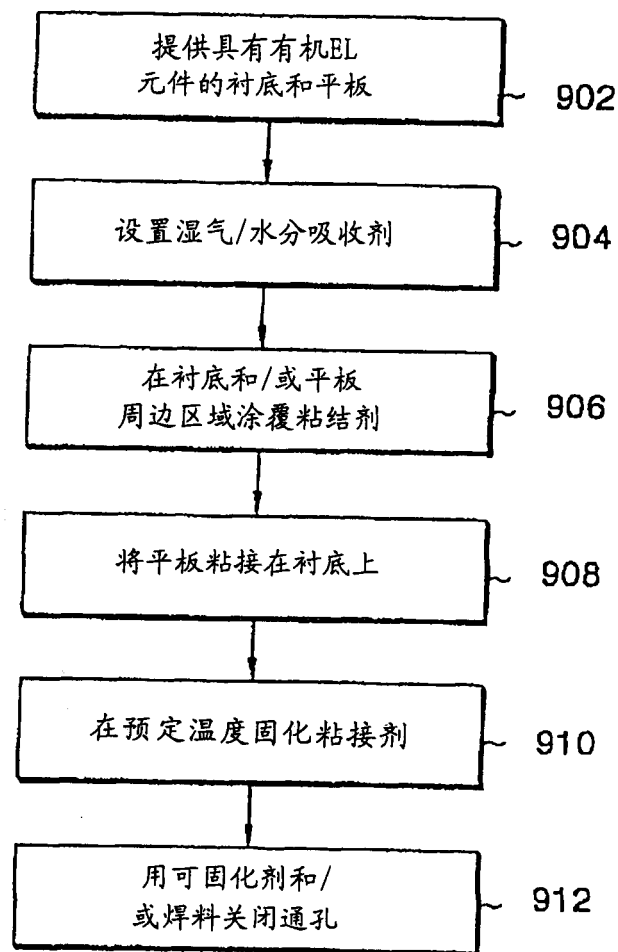


图 9

专利名称(译)	有机电致发光显示装置及其封装方法		
公开(公告)号	<a href="#">CN1400849A</a>	公开(公告)日	2003-03-05
申请号	CN02127197.6	申请日	2002-07-30
[标]申请(专利权)人(译)	三星斯笛爱股份有限公司		
申请(专利权)人(译)	三星SDI株式会社		
当前申请(专利权)人(译)	三星SDI株式会社		
[标]发明人	朴镇宇 宋承龙 金勋		
发明人	朴镇宇 宋承龙 金勋		
IPC分类号	H05B33/04 H01L51/52 H05B33/12		
CPC分类号	H01L51/5237 H01L51/5259 H01L51/5246 H01L51/525 Y10S428/917		
代理人(译)	李晓舒 魏晓刚		
优先权	1020010046018 2001-07-30 KR		
其他公开文献	CN1233202C		
外部链接	<a href="#">Espacenet</a> <a href="#">SIPO</a>		

摘要(译)

本发明提供一种有机电致发光显示装置及其封装方法。该有机电致发光显示装置包括形成在衬底上的有机电致发光元件。有机电致发光元件包括顺序地堆叠在衬底上的下部电极、有机电致发光层和上部电极。平板粘接到衬底上以封装有机电致发光元件。至少一个通孔形成在有机电致发光显示装置中，从而允许有机电致发光显示装置内部的气体在封装过程中流出。提供一盖，以关闭一个或多个通孔。

